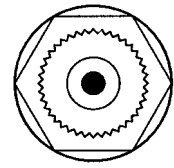
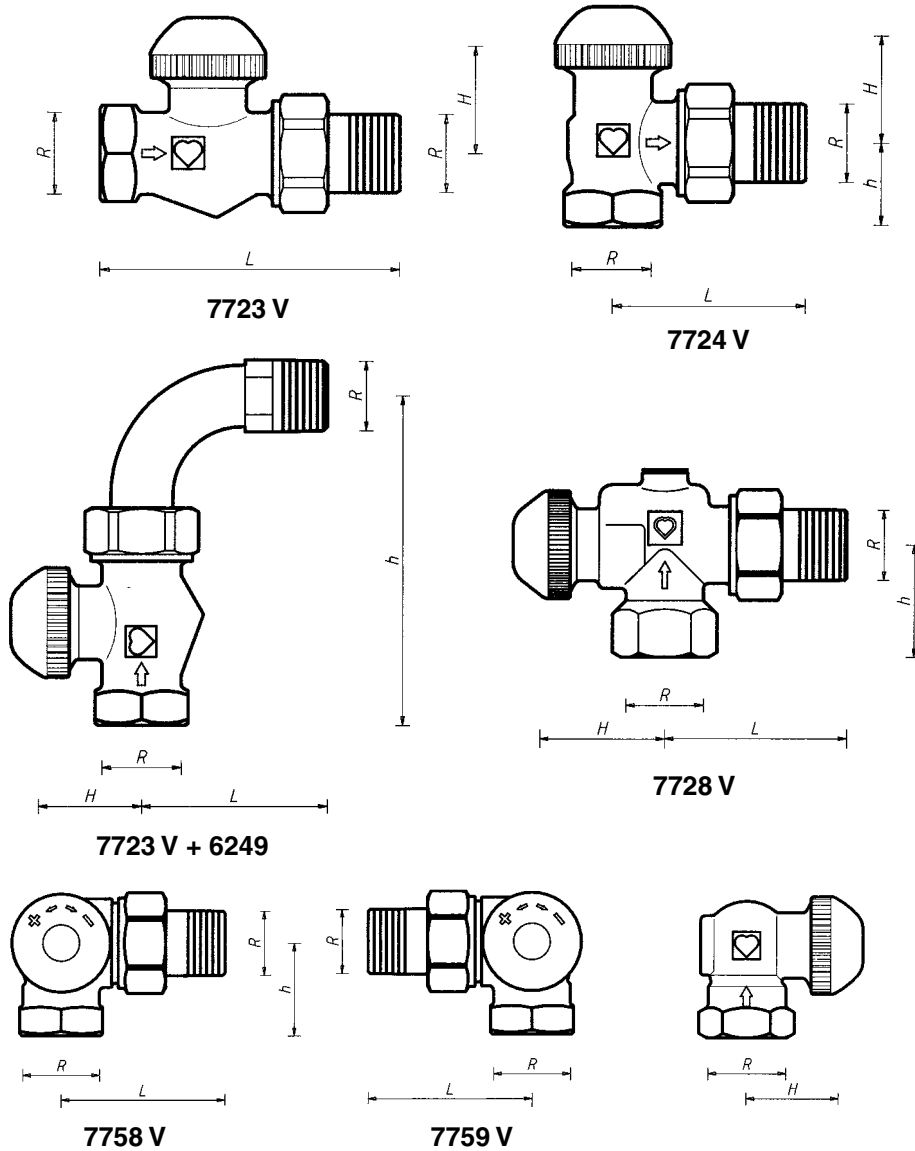


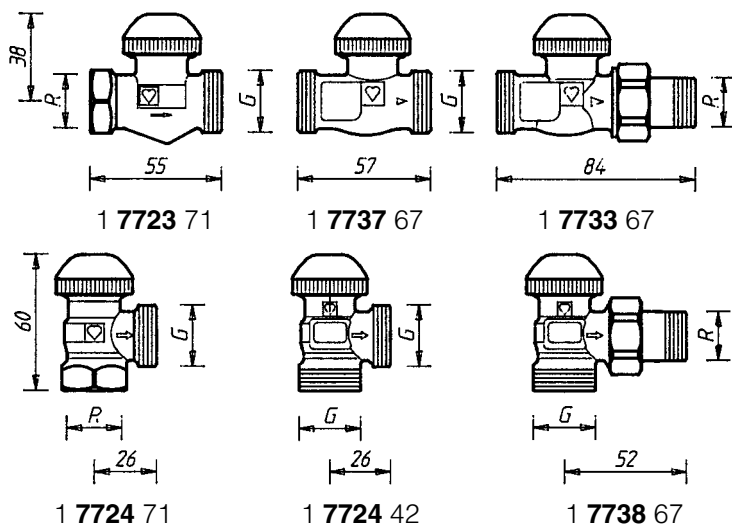
HERZ-TS-90-V

Termostatski ventil-donji dio
s izravnim, pokrivenim prednamještanjem

List propisa za
7723 V/7724 V/7728 V
7758 V/7759 V
Izdanje 0907 (0999)



HERZ-TS-90-V
Termostatski gornji dio



Posebni oblici gradnje

R = R 1/2
G = G 3/4

Zadržavamo pravo promjene
u smislu tehničkog napretka.

HERZ Armaturen

Richard-Strauss-Straße 22 • A-1230 Wien
e-mail: office@herz-armaturen.com • www.herz-armaturen.com



Art.-br.	Opis	DN	R	Ø	L	H	h	Narudžbeni broj	Mjere ugradnje u mm za red gradnje EN 215 T 2 HD 1215	
7723 V	Red „F” Ventil ravne izvedbe	10	3/8	12	75	27	—	1 7723 65		
		15	1/2	15	83	27	—	1 7723 67		
7724 V	Red „F” Ventil kutne izvedbe	10	3/8	12	49	27	20	1 7724 65		
		15	1/2	15	54	23	23	1 7724 67		
Art.-br.	Izvedba	R	Ø	L	H	h	Narudžbeni broj	Ugradnja u mm za HERZ-red gradnje		
7723 V + 6249	EN 215 F Ventil ravne izvedbe s lukom	3/8	12	40	27	84	Ventil i luk naručuju se zasebno			
		1/2	15	54	27	94				
7728 V	Specijalna kutna izvedba	3/8	12	49	35	27	1 7728 65			
		1/2	15	55	35	29	1 7728 67			
7758 V	AB	1/2	15	53	26	31	1 7758 67			
7759 V	CD	1/2	15	53	26	31	1 7759 67			
Svi modeli isporučuju se u poniklanoj izvedbi s crvenom navojnom kapom. Univerzalni modeli s posebnim kolčakom za navojnu cijev i priključak spojnice: 7723 V 3/8–1/2 Ventil ravne izvedbe, red F 7724 V 3/8–1/2 Kutni ventil, red F 7728 V 3/8–1/2 Kutni ventil specijalne izvedbe 7758 V 1/2 3-osni ventil „AB“, grijaće tijelo desno od ventila u polazu 7759 V 1/2 isto, „CD“, grijaće tijelo lijevo Univerzalni modeli ravne i kutne izvedbe izvedeni su, također s mjerama prema redu „D”.									Izvedbe HERZ-TS-90-V HERZ-3-D-V	
HERZ-TS-90-V-Ventili posebnih oblika gradnje, dimenzija 1/2 1 7723 71 Ravna izvedba, univerzalni kolčak x vanjski navoj G 3/4, konično brtvljenje 1 7737 67 Ravna izvedba, 2 x vanjski navoj G 3/4, konično brtvljenje 1 7733 67 Ravna izvedba, priključak na grijaće tijelo, konično brtvljenje, priključak cijevi sa vanjskim navojem G 3/4 1 7724 71 Kutna izvedba, univerzalni kolčak x vanjski navoj G 3/4, konično brtvljenje 1 7724 42 Kutna izvedba, 2 x vanjski navoj G 3/4, konično brtvljenje 1 7738 67 Kutna izvedba, priključak na grijaće tijelo, konično brtvljenje, priključak cijevi sa vanjskim navojem G 3/4									HERZ-TS-90 Posebni oblici gradnje	
HERZ-TS-90 Ventil bez prednamještanja HERZ-TS-90-E Ventil s redukcijским otporom za jednocijevno grijaće postrojenje HERZ-TS-E Ventil s maksimalnim protokom za jednocijevno grijaće postrojenje HERZ-TS-98-V Ventil s izravnim očitljivim prednamještanjem HERZ-TS-90-k_v Ventil s stalnim k _v - vrijednostima za daljinska grijanja Za ove izvedbe uzimaju se u obzir posebni listovi propisa.									Daljne izvedbe	
Max. pogonska temperatura 110 °C Max. pogonski tlak 10 bar Kvaliteta ogrjevne vode odgovara ÖNORM H 5195, odnosno VDI-smjernicama 2035. Kod primjene steznog seta za bakrene i čelične cijevi dopušteni podaci o temperaturi i tlaku su navedeni u tablici 5 prema EN 1254-2:1998. Za priključenje plastičnih cijevi vrijede podaci za max. pogonsku temperaturu 80 °C i max. pogonski tlak 4 bar, ukoliko je to od strane proizvođača cijevi dopušteno.									Pogonski podaci HERZ-Stezni set	
Instalacije centralnog grijanja kod kojih hidrauličko izjednačenje preko povratnog ventila nije moguće ili nije poželjno.									Područje primjene	
Priključak za čeličnu cijev 6210 s koničnim brtvljenjem, montiran. Preporuča se upotreba HERZ-montažnog ključa 6680 .									Priključak grijaćeg tijela	

Na mjestima priključenja grijaćih tijela i na vanjskim navojima G 3/4 primjenjuju se:

6210	1/2	Priključak za čelične cijevi, ugradbene dužine 26, odnosno 35 mm.
6211	1/2	Reducirani priključak, 1/2 x 3/8.
6213	3/8	Reducirani priključak, 3/8 x 1/2
6218	3/8–1/2	Dugački navojni nastavak, bez matice, može se radi izjednačavanja razlike ugradbenih mjera skratiti. Ugradbene dužine 3/8 x 40; 1/2 x 39, 42, odnosno 76 mm.
6218	1/2	Navojni nastavak, bez matice, Ugradbene dužine 36, 39, 42, 48, odnosno 76 mm.
6235	3/8–1/2	Priključak za lemljenje, 3/8 x 12; 1/2 x 12, 15, odnosno 18 mm.
6249	3/8–1/2	Priključni čelični luk, bez matice, konično brtvljenje.
6274	G 3/4	Stezni set za bakrene i tankostijene čelične cijevi, za vanjske promjere cijevi 8, 10, 12, 14, 15, 16, 18 mm.
6275	G 3/4	Stezni set sa mekim brtvljenjem za bakrene i tankokstijene čelične cijevi s posebnom namjenom za tvrde čelične cijevi i cijevi s tvrdom galvanskom površinskom obradom. Za vanjske promjere cijevi 12, 14, 15 mm.
6098	G 3/4	Stezni set za PE-X-, PB-cijevi i plastične kompozitne cijevi.

Na strani kolčaka ventila primjenjuju se:

6219	1/2	Redukcijski kolčak, žuta izvedba, za spajanje cijev/ventil, unutarnji navoj (cijev) x vanjski navoj (ventil), 1 x 1/2, 1 1/4 x 1/2.
6066	M 22 x 1,5	Priključak za plastične cijevi za PE-X-, PB-cijevi i plastične kompozitne cijevi, primjenljiv s adapterom 1 6272 01 (R 1/2 x M 22 x 1,5).
6098	G 3/4	Priključak za plastične cijevi za PE-X-, PB-cijevi i plastične kompozitne cijevi, primjenljiv s adapterom 1 6266 01 (R 1/2 x G 3/4).

Dimenzije cijevi za priključke plastičnih cijevi su prema HERZ-programu za isporuku.

Univerzalni modeli su izvedeni sa specijalnim kolčakom. Može se prema izboru priključiti navojna cijev ili pomoću steznog seta kalibrirana cijev od mekog čelika ili bakrena cijev. Stezni set se naručuje zasebno.

Kod ventila za vanjske promjere cijevi 10, 12, 14, 16 i 18 mm primjenjuje se adapter Art.-br. **6272** između ventila i steznog seta.

Cijev Ø D mm		12	10	12	14	15	16	18
Ventil	R =	3/8	1/2					
Adapter	Nar.-br.		1 6272 01	1 6272 01	1 6272 01		1 6272 01	1 6272 11
Stezni set	Nar.-br.	1 6292 00	1 6284 00	1 6284 01	1 6284 03	1 6292 01	1 6284 05	1 6289 01

Kod montaže cijevi od mekog čelika ili bakrenih cijevi sa steznim setom preporučujemo primjenu odstojnika. Za lakšu montažu steznog seta potrebno je navoj steznog prstena, odnosno maticu, kao i sam stezni prsten, nauljiti silikonskim uljem. Ukazujemo na naše upute za rukovanje i ugradnju.

Prednamještanje je omogućeno izvana podesivim navojnim tijelom priključenim na sjedište ventila i obuhvaćenim brtvom sjedišta koji ne umanjuje radni hod vretena ventila. Prednamještanje je zaštićeno od nepoželjnog rukovanja.

Prednamještanje gornjeg dijela vrši se pomoću HERZ-ključa za podešavanje (1 **6809** 67). Ključ je izveden dvodijelno i sastoji se od ručice i pločice sa oznakama.

HERZ-TS-90-ventili postoje u različitim izvedbama koje se međusobno razlikuju izvedbom gornjeg dijela ventila.

- HERZ-TS-90 – Normalna izvedba
- HERZ-TS-90-k_v – Termostatski ventil s fiksnim k_v - vrijednostima
- HERZ-TS-90-V – Termostatski ventil s izravnim, pokrivenim prednamještanjem.
- HERZ-TS-98-V – Termostatski ventil s izravnim, očitljivim prednamještanjem.

Ako se za vrijeme pogona postrojenja ustanovi, da bi za individualno prilagođavanje protoka kroz grijaće tijelo trebalo primijeniti drugi tip gornjeg dijela ventila, može se s HERZ-Changefix-napravom za zamjenu se može po potrebi lako za vrijeme trajanja pogona instalacije zamijeniti gornji dio.

Isto tako se mogu smetnje na grijaćim tijelima termostatskim ventilima, npr. preko stranih tijela, kao što su prljavština, ostaci od lemljenja ili zavarivanja lakoćom ukloniti.

Kod uporabe uređaja potrebno je slijediti upute HERZ-uređaja za zamjenu ventila priloženu uz uređaj.

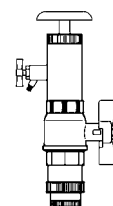
Daljnje mogućnosti priključenja

Naružbeni brojevi su sadržani u HERZ-programu za isporuku.

Cijevni priključak Univerzalni modeli

Prednamještanje Djelovanje

HERZ-TS-90-Kompatibilnost Izmjena gornjih dijelova termostatskih ventila



- HERZ-Termostatsku glavu, ručni pogon ili navojnu kapu odvojiti.
 - Pokrovnu kapu odvrnuti. Kao pomoć je na prihvatnom dijelu ključa za prednamještanje izveden priključak uklopiv na ventil čime se oslobodi pokrovna kapa okretanjem ulijevo (suprotno smjeru kretanja kazaljke na satu).
 - Navrnuti ključ za prednamještanje na ventil i pripasati nazubljenje.
 - Držač ključa okretati u desnom smjeru do graničnika, što daje polaznu točku za podešavanje.
 - Pločicu s oznakama tako okretati, da se pokazivač poklopi sa „0“ - oznakom na držaču ključa.
 - Pločicu s oznakama čvrsto držati i držač ključa okretati ulijevo dok se željeni stupanj prednamještanja ne poklopi s pokazivačem.
 - Ključ za prednamještanje odvojiti od ventila, bez remećenja stupnja prednamještanja.
 - Pokrovnu kapu navrnuti čvrsto rukom.
 - HERZ-Termostatsku glavu ili ručni pogon montirati.
- Podešavanje je osigurano i zaštićeno od neželjenog rukovanja.

Postupak prednamještanja



HERZ-TS-90-V
Ključ za podešavanje
1 6809 67 (plavi)

Za brtvljenje vretena služi specijalni brtveni prsten koji pruža maksimum u smislu lakoće održavanja i dugotrajne lake prohodljivosti ventila. Kod zatvorenog brtvljenja vretena mijenja se gornji dio ventila i istovremeno obnavljaju moguća oštećenja sjedišta brtvi.

Postojeće prednamještanje nakon zamjene gornjeg dijela ventila ponovno se podesi.

- Demontirati HERZ-termostatsku glavu, odnosno HERZ-TS-ručni pogon.
- Odvrnuti gornji dio ventila i zamijeniti novim.
- Ponovna montaža HERZ-termostatske glave, odnosno HERZ-TS-ručnog pogona.

Zamjena gornjeg dijela ventila može se izvesti dok je instalacija pod tlakom uz pomoć HERZ-Changefix naprave za zamjenu gornjeg dijela ventila pri čemu se potrebno pridržavati uputa za rad s uređajem. Narudžbeni broj za HERZ-TS-90-V-gornji dio ventila je: **1 6367 97**

Brtvljenje vretena



HERZ-TS-90-V
Gornji dio ventila

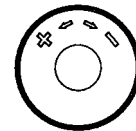
Navojna kapa koristi za rukovanje za vrijeme gradnje (ispiranje cjevovoda). Skidanjem navojne kape i navrtanjem HERZ-termostatske glave sastavljen je termostatski ventil bez pražnjenja sustava. Podešavanje nazivnog hoda pomoću navojne kape:

Po opsegu navojne kape, na obrubu, navedene su dvije oznake za podešavanje (vidljivi stupanj) koje završavaju s oznakama „+“ i „-“.

- Zatvaranje ventila okretanjem navojne kape u smjeru kazaljke na satu.
- Označavanje one pozicije koja odgovara oznaci namještanja „+“.
- Okretanjem navojne kape suprotno od kazaljke na satu dok oznaka namještanja „-“ ne dođe na poziciju 2.

HERZ-Termostatski ventil

Nazivni hod



Ako HERZ-termostatski ventil - donji dio, u nekom slučaju nije opremljen HERZ-termostatskom glavom, navojnu kapu zamjenjuje HERZ-TS-ručni pogon.

Kod montaže moraju se poštovati priložene upute za montažu.

HERZ-TS
Ručni pogon



Termostatski ventil ugrađen je na polaz grijaćeg tijela tako da strujanje ide od smjera kolčaka, odnosno steznog seta (strijelica na kućištu). Termostatska glava treba se koliko je to moguće, nalaziti u horizontalnom položaju da bi se postigla optimalna regulacija temperature prostorije i kod najmanjeg utjecaja smetnji.

Ugradnja

HERZ-termostatska glava ne bi trebala ni u kom slučaju biti izložena izravnom utjecaju sunca ili uređaja koji zrače toplinu – npr. televizor. Ako je grijaće tijelo pokriveno (zastori) stvara se topla zona u kojoj termostat ne osjeća temperaturu prostora, pa je ne može ni regulirati.

U tom slučaju primjenjuje se HERZ-termostat s daljinskim osjetnikom, odnosno HERZ-termostat s daljinskim podešavanjem.

Pojedinosti o HERZ-termostatima s daljinskim osjetnicima dati su njihovim listovima propisa.

Upute za ugradnju

Nakon završetka sezone grijanja treba otvoriti ventil okretanjem u smjeru suprotno kazaljci na satu da bi se izbjeglo taloženje prljavštine na sjedištu ventila.

Ljetno namještanje

- | | |
|------------------|---|
| 1 6680 00 | HERZ-Montažni ključ za priključke |
| 1 6807 90 | HERZ-TS-90-Montažni ključ |
| 1 6808 67 | HERZ-TS-90-V-Ključ za podešavanje crveni, za ventile s O-prstenom vijak sa šesterokutom (stara izvedba) |
| 1 6809 67 | HERZ-TS-90-V-Ključ za podešavanje plavi, za ventile s pokrovnim vijkom s nazubljenjem (nova izvedba) |
| 1 7780 00 | HERZ-Changefix, uređaj za zamjenu gornjeg dijela ventila |
| 1 7102 80 | HERZ-TS-90-Ručni pogon, Seria 7000, s predpodešavanjem i blokadom |
| 1 9102 80 | HERZ-TS-90-Ručni pogon, Serie 9000 „Design“ |

Pribor

Ručni pogon

- | | |
|------------------|--------------------------------------|
| 1 6367 97 | HERZ-TS-90-V Termostatski gornji dio |
|------------------|--------------------------------------|

Rezervni dio

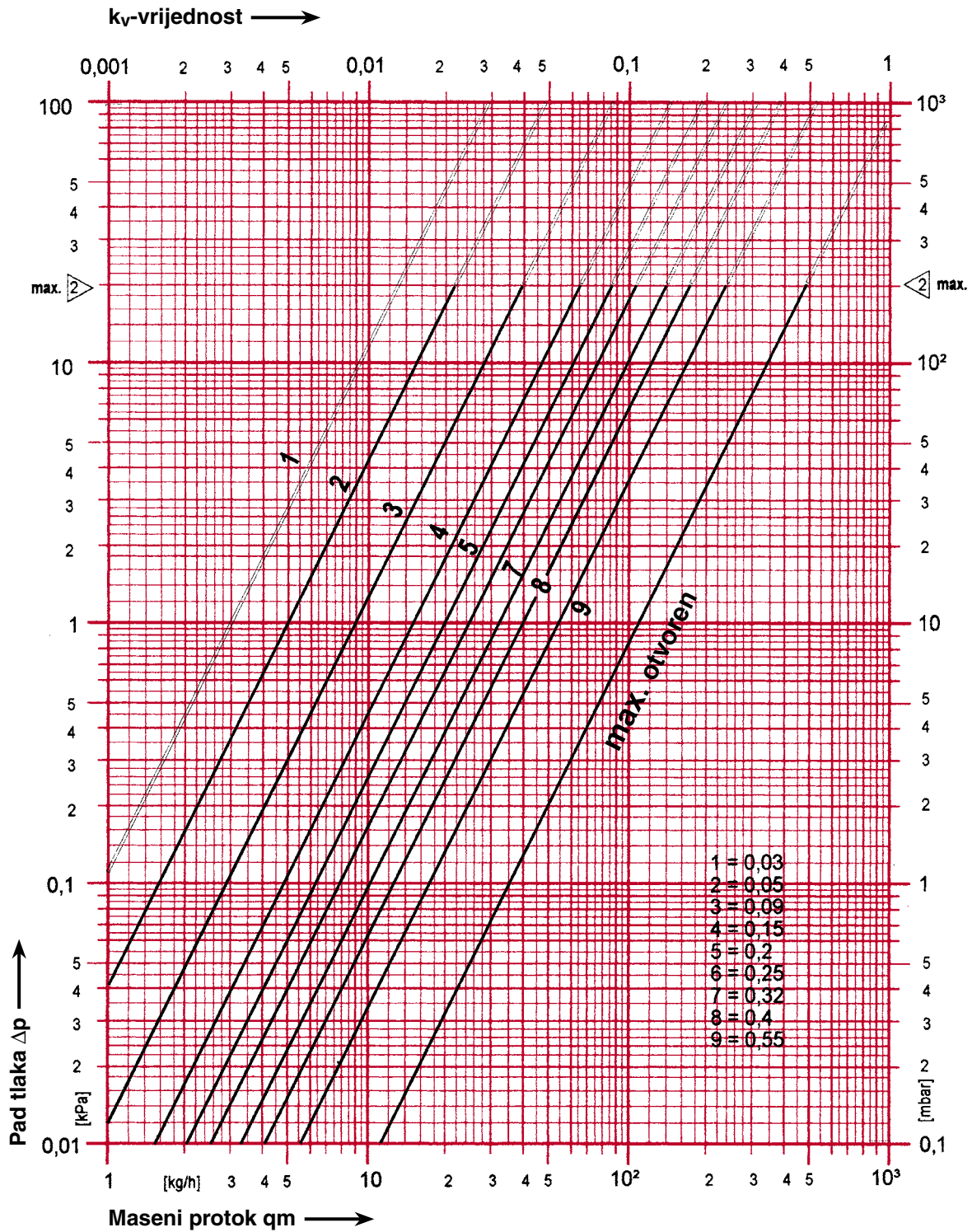
HERZ-Dijagram propisa

HERZ-TS-90-V

Art. br. **7723 V – 7759 V**

Dim. DN 10 R = 3/8 • DN 15 R = 1/2

Izbor ventila [Ø p] vrši se prema „VDMA-Smjernicama za projektiranje i hidraulično ujednačavanje instalacija grijanja s termostatskim ventilima na grijaćim tijelima”.



Karakteristike „1–9“ vrijede za nazivni hod vretena (2 K).

Začizavano pravo promijene.

HERZ Armaturen

Richard-Strauss-Straße 22 • A-1230 Wien
e-mail: office@herz-armaturen.com • www.herz-armaturen.com

