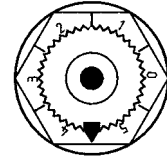
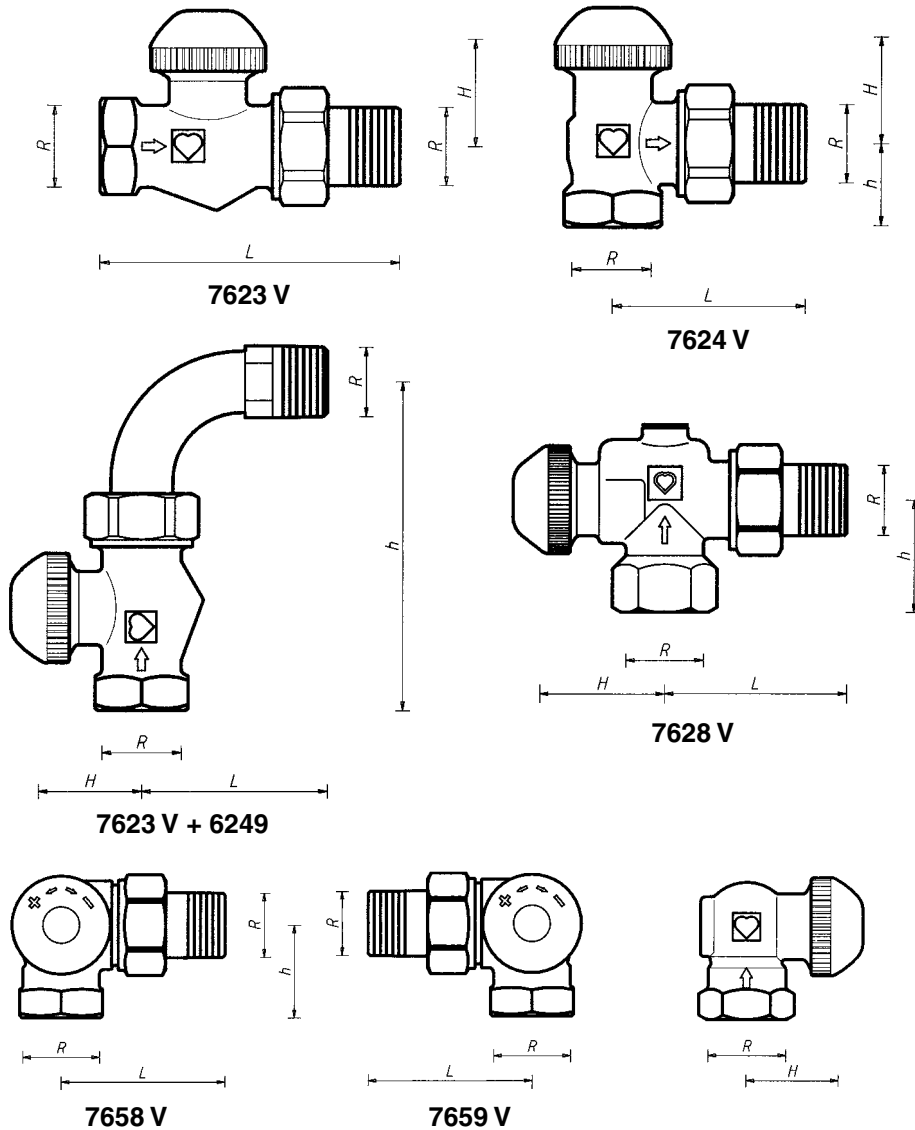


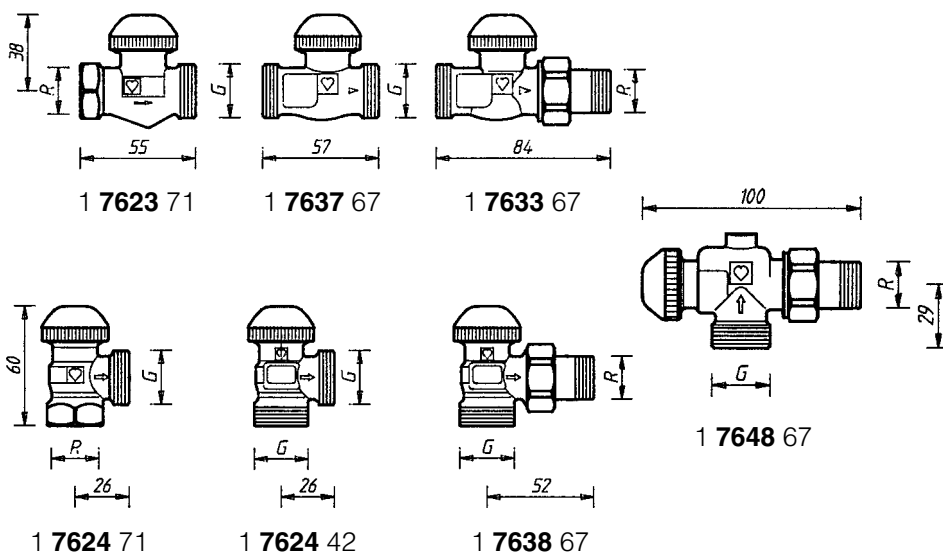
HERZ-TS-98-V

Termostatski ventil-donji dio
s izravnim, očitljivim prednamještanjem

List propisa za
7623 V/7624 V/7628 V
7658 V/7659 V
Izdanje 0907 (0999)



HERZ-TS-98-V
Termostatski gornji dio



Posebni ugradbeni oblici

R = R 1/2
G = G 3/4

Zadržavamo pravo promjene
u smislu tehničkog napretka.

HERZ Armaturen

Richard-Strauss-Straße 22 • A-1230 Wien
e-mail: office@herz-armaturen.com • www.herz-armaturen.com



Art.-br.	Opis	DN	R	Ø	L	H	h	Narudžbeni broj
7623 V	Red F Ravni ventil	10	3/8	12	75	27	—	1 7623 65
		15	1/2	15	83	27	—	1 7623 67
7624 V	Red F Kutni ventil	10	3/8	12	49	27	20	1 7624 65
		15	1/2	15	54	23	23	1 7624 67

**Ugradbene mjere u mm
za propisani red ugradnje
EN 215 T 2
HD 1215**

Art.-br.	Izvedba	R	Ø	L	H	h	Narudžbeni broj
7623 V + 6249	EN 215 F Ravni ventil s lukom	3/8	12	40	27	84	Ventil i luk naručuju se odvojeno
		1/2	15	54	27	94	
7628 V	Specijalni kutni ventil	3/8	12	49	35	27	1 7628 65
		1/2	15	55	35	29	1 7628 67
7658 V	AB	1/2	15	53	26	31	1 7658 67
7659 V	CD	1/2	15	53	26	31	1 7659 67

**Mjere ugradnje u mm
za HERZ-nizove gradnje**

Svi modeli isporučuju se u poniklanoj izvedbi s narančastom glavom.
Univerzalni modeli s posebnim kolčakom za navojnu cijev i priključak spojnice:
7623 V 3/8–1/2 Ravni ventil, red F
7624 V 3/8–1/2 Kutni ventil, red F
7628 V 3/8–1/2 Specijalna kutna izvedba
7658 V 1/2 3-osni ventil „AB”, grijaće tijelo je desno od ventila polaznog voda
7659 V 1/2 isto kao gore, „CD” grijaće tijelo je lijevo.

Univerzalni modeli ravne i kutne izvedbe izvedeni su, također s mjerama prema redu „D”.

Izvedbe

HERZ-TS-98-V

HERZ-3-D-V

HERZ-TS-98-V-ventili s posebnim oblikom gradnja, dimenzija 1/2
1 **7623** 71 Ravna izvedba, univerzalni kolčak x vanjski navoj G 3/4, konično brtvljenje
1 **7637** 67 Ravna izvedba, 2 x vanjski navoj G 3/4, konično brtvljenje
1 **7633** 67 Ravna izvedba, priključak na grijaće tijelo, konično brtvljenje,
priključak cijevi s vanjskim navojem G 3/4
1 **7624** 71 Kutna izvedba, univerzalni kolčak x vanjski navoj G 3/4, konično brtvljenje
1 **7624** 42 Kutna izvedba, 2 x vanjski navoj G 3/4, konično brtvljenje
1 **7638** 67 Kutna izvedba, priključak na grijaće tijelo, konično brtvljenje,
priključak cijevi s vanjskim navojem G 3/4
1 **7648** 67 Specijalna kutna izvedba, priključak na grijaće tijelo konično brtvljenje,
priključak cijevi s vanjskim navojem G 3/4

**HERZ-TS-98
Posebni oblici gradnje**

HERZ-TS-90 Ventil bez prednamještanja
HERZ-TS-90-E Ventil s reduciranim otporom za jednocijevno grijaće postrojenje
HERZ-TS-E Ventil s maksimalnim protokom za jednocijevno grijaće postrojenje
HERZ-TS-90-V Ventil s izravnim pokrivenim prednamještanjem
HERZ-TS-90-k_v Ventil s stalnim k_v - vrijednostima za daljinska grijanja

Za ove izvedbe uzimaju se u obzir posebni listovi propisa.

Daljne izvedbe

Max. pogonska temperatura 110 °C
Max. pogonski tlak 10 bar
Kvaliteta vode odgovara ÖNORM H 5195, odnosno VDI-smjernicama 2035.

Pogonski podaci

Kod primjene steznog seta za bakrene i čelične cijevi dopušteni podaci o temperaturi i tlaku navedeni su u tablici 5 prema EN 1254-2:1998. Za priključenje plastičnih cijevi vrijede podaci za max. pogonsku temperaturu 80 °C i max. pogonski tlak 4 bar, ukoliko je to od strane proizvođača cijevi dopušteno.

HERZ-stezni set

Instalacije centralnog grijanja kod kojih hidrauličko izjednačenje preko povratnog ventila nije moguće ili nije poželjno.

Područje primjene

Priključak za čeličnu cijev 6210 s koničnim brtvljenjem, montiran.
Preporuča se upotreba HERZ-montažnog ključa 6680.

Priključak grijaćeg tijela

Na mjestima priključenja grijaćih tijela i na vanjskim navojima G 3/4 primjenjuju se:

6210	1/2	Priključak za čelične cijevi, ugradbene dužine 26 odnosno 35 mm.
6211	1/2	Reducirani priključak, 1/2 x 3/8.
6213	3/8	Reducirani priključak, 3/8 x 1/2
6218	3/8–1/2	Dugački navojni nastavak, bez matice, može se radi izjednačavanja razlike ugradbenih mjera skratiti. Ugradbene dužine 3/8 x 40; 1/2 x 39, 42, odnosno 76 mm.
6218	1/2	Navojni nastavak, bez matice, Ugradbene dužine 36, 39, 42, 48, odnosno 76 mm.
6235	3/8–1/2	Priključak za lemljenje, 3/8 x 12; 1/2 x 12, 15, odnosno 18 mm.
6249	3/8–1/2	Priključni čelični luk, bez matice, konično brtvljenje.
6274	G 3/4	Stezni set za bakrene i tankostijene čelične cijevi, za vanjske promjere cijevi 8, 10, 12, 14, 15, 16, 18 mm.
6275	G 3/4	Stezni set s mekim brtvljenjem za bakrene i tankostijene čelične cijevi s posebnom namjenom za tvrde čelične cijevi i cijevi sa tvrdom galvanskom površinskom obradom. Za vanjske promjere cijevi 12, 14, 15 mm.
6098	G 3/4	Stezni set za PE-X, PB i plastične višeslojne cijevi.

Na strani kolčaka ventila primjenjuju se:

6219	1/2	Redukcijski kolčak, žuta izvedba, za spajanje cijev/ventil, unutarnji navoj (cijev) x vanjski navoj (ventil), 1 x 1/2, 1 1/4 x 1/2.
6066	M 22 x 1,5	Priključak za plastične cijevi za PE-X, PB i plastične kompozitne cijevi, primjenjiv s adapterom 1 6272 01 (R 1/2 x M 22 x 1,5).
6098	G 3/4	Priključak za plastične cijevi za PE-X, PB i plastične kompozitne cijevi, primjenjiv s adapterom 1 6266 01 (R 1/2 x G 3/4).

Dimenzije cijevi za priključke plastičnih cijevi su prema HERZ-programu za isporuku.

Daljne mogućnosti priključenja

Narudžbeni brojevi su sadržani u HERZ-programu za isporuku.

Univerzalni modeli izvedeni su sa specijalnim kolčakom. Može se prema izboru priključiti navojna cijev ili pomoću steznog seta kalibrirana cijev od mekog čelika ili bakrena cijev. Stezni set naručuje se odvojeno.

Kod ventila za vanjske promjere cijevi 10, 12, 14, 16 i 18 mm primjenjuje se adapter Art.-br. **6272** između ventila i steznog seta.

Cijev Ø D m		12	10	12	14	15	16	18
Ventil	R =	3/8	1/2					
Adapter	Narudž.-br		1 6272 01	1 6272 01	1 6272 01		1 6272 01	1 6272 11
Stezni set	Narudž.-br	1 6292 00	1 6284 00	1 6284 01	1 6284 03	1 6292 01	1 6284 05	1 6289 01

Kod montaže cijevi od mekog čelika ili bakrenih cijevi sa steznim setom preporučujemo primjenu odstoynika. Za lakšu montažu steznog seta potrebno je navoj steznog prstena, odnosno maticu, kao i sam stezni prsten, nauljiti s silikonskim uljem. Ukazujemo na naše upute za rukovanje i ugradnju.

Cijevni priključak Univerzalni modeli

Prednamještanje je omogućeno izvana podesivim navojnim tijelom priključenim na sjedište ventila i obuhvaćenim brtvom sjedišta koji ne umanjuje radni hod vretena ventila.

Prednamještanje se može izvesti ručno podešavanjem narančastog dugmeta za podešavanje. Pri tome se pokazivač na dugmetu za prednamještanje postavi na broj skale gornjeg dijela ventila koji se dobije na osnovu proračuna ili iz HERZ-dijagrama propisa.

Kao pomoć pri podešavanju postoji HERZ -TS 98-V -ključ za prednamještanje (1 **6819** 98), koji se može nataknuti na ozubljenje dugmeta za prednamještanje.

Prednamještanje Djelovanje

HERZ-TS-90-ventili postoje u različitim izvedbama koje se međusobno razlikuju izvedbom gornjeg dijela ventila.

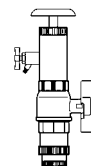
- HERZ-TS-90 – Normalna izvedba
- HERZ-TS-90-k_v – Termostatski ventil s fiksnim k_v - vrijednostima
- HERZ-TS-90-V – Termostatski ventil s izravnim, pokrivenim prednamještanjem
- HERZ-TS-98-V – Termostatski ventil s izravnim, očitljivim prednamještanjem

Ako se za vrijeme pogona postrojenja ustanovi, da bi za individualno prilagođavanje protoka kroz grijaće tijelo trebalo primijeniti drugi tip gornjeg dijela ventila, može se HERZ-Changefix-napravom za zamjenu, po potrebi lako za vrijeme trajanja pogona instalacije zamijeniti gornji dio.

Isto tako se mogu smetnje na grijaćim tijelima, termostatskim ventilima, npr. preko stranih tijela, kao što su prljavština, ostaci od lemljenja ili zavarivanja lakoćom ukloniti.

Kod uporabe uređaja potrebno je slijediti upute HERZ-uređaja za zamjenu ventila priloženu uz uređaj.

HERZ-TS-90-Kompatibilnost Izmjena gornjih dijelova termostatskih ventila



1. HERZ-termostatsku glavu, ručni pogon ili navojnu kapu skinuti.
2. Narančasto dugme za podešavanje (tvorničko podešavanje između „4” i „5”) ručno ili ključem za podešavanje (1 6819 98) podesiti izravno na željeni stupanj prednamještanja 1-6 (0).
3. HERZ-termostatsku glavu ili ručni pogon montirati.

Time je zaštićeno ostvareno prednamještanje.

Postupak podešavanja



**HERZ-TS-98-V-
ključ za podešav. 1 6819 98**

Za brtvljenje vretena služi specijalni brtveni prsten, koji pruža maksimum u smislu lakoće održavanja i dugotrajne lake prohodljivosti ventila. Kod zatvorenog brtvljenja vretena mijenja se gornji dio ventila i istovremeno obnavljaju moguća oštećenja sjedišta brtvi.

Postojeće prednamještanje nakon zamjene gornjeg dijela ventila ponovno se podesi.

1. Demontirati HERZ-termostatsku glavu, odnosno HERZ-TS-ručni pogon.
2. Odvrnuti gornji dio ventila i zamijeniti novim.
3. Ponovna montaža HERZ-termostatske glave, odnosno HERZ-TS-ručnog pogona.

Zamjena gornjeg dijela ventila može se izvesti dok je instalacija pod tlakom uz pomoć HERZ-Changefix naprave za zamjenu gornjeg dijela ventila, pri čemu se potrebno pridržavati uputa za rad s uređajem.

Narudžbeni broj za HERZ-TS-98-V-gornji dio ventila je: 1 6367 98

Brtvljenje vretena



**HERZ-TS-98-V-
gornji dio**

Navojna kapa koristi za rukovanje za vrijeme gradnje (ispiranje cjevovoda). Skidanjem navojne kape i navrtanjem HERZ-termostatske glave sastavljen je termostatski ventil bez pražnjenja sustava.

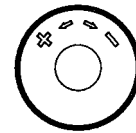
Podešavanje nazivnog podizanja pomoću navojne kape:

Po obimu navojne kape, na obrubu, navedene su dvije oznake za podešavanje (dva vidljiva stupnja) koje završavaju s oznakama „+” i „-”.

1. Zatvaranje ventila okretanjem navojne kape u smjeru kazaljke na satu.
2. Označavanje svake pozicije koja odgovara oznaci namještanja „+”.
3. Okretanjem navojne kape suprotno od kazaljke na satu dok oznaka namještanja „-” ne dođe na poziciju 2.

HERZ-Termostatski ventil

Nazivno podizanje



Ako HERZ-termostatski ventil - donji dio, u nekom slučaju nije opremljen s HERZ-termostatskom glavom, navojnu kapu zamjenjuje HERZ-TS-ručni pogon.

Kod montaže se moraju poštovati priložene upute za montažu.

**HERZ-TS
Ručni pogon**



Termostatski ventil ugrađen je na polaz grijaćeg tijela tako da strujanje ide od smijera kolčaka, odnosno steznog seta. Termostatska glava treba se, koliko je to moguće, nalaziti u horizontalnom položaju da bi se postigla optimalna regulacija temperature prostorije i kod najmanjeg utjecaja smetnji.

Ugradnja

HERZ-termostatska glava ne bi trebala ni u kom slučaju biti izložena izravnom utjecaju sunca ili uređaja koji zrače toplinu – npr. televizor. Ako je grijaće tijelo pokriveno (zastori) stvara se topla zona u kojoj termostat ne osjeća temperaturu prostora i time je ne može ni regulirati.

U tom slučaju primjenjuje se HERZ-termostat s daljinskim osjetnikom, odnosno HERZ-termostat s daljinskim podešavanjem.

Pojedinosti o HERZ-termostatima s daljinskim osjetnicima dati su njihovim listovima propisa.

Način ugradnje

Nakon završetka sezone grijanja treba otvoriti ventil okretanjem u smjeru suprotno kazaljci na satu, da bi se izbjeglo taloženje prljavštine na sjedištu ventila.

Ljetno namještanje

- | | |
|-----------|---|
| 1 6680 00 | HERZ-Montažni ključ za priključke |
| 1 6807 90 | HERZ-TS-90-Montažni ključ |
| 1 6819 98 | HERZ-TS-98-V-Ključ za podešavanje |
| 1 7780 00 | HERZ-Changefix, uređaj za zamjenu gornjeg dijela ventila |
| 1 7102 80 | HERZ-TS-90-Ručni pogon, Seria 7000, s predpodešavanjem i blokadom |
| 1 9102 80 | HERZ-TS-90-Ručni pogon, Serie 9000 „Design” |

Pribor

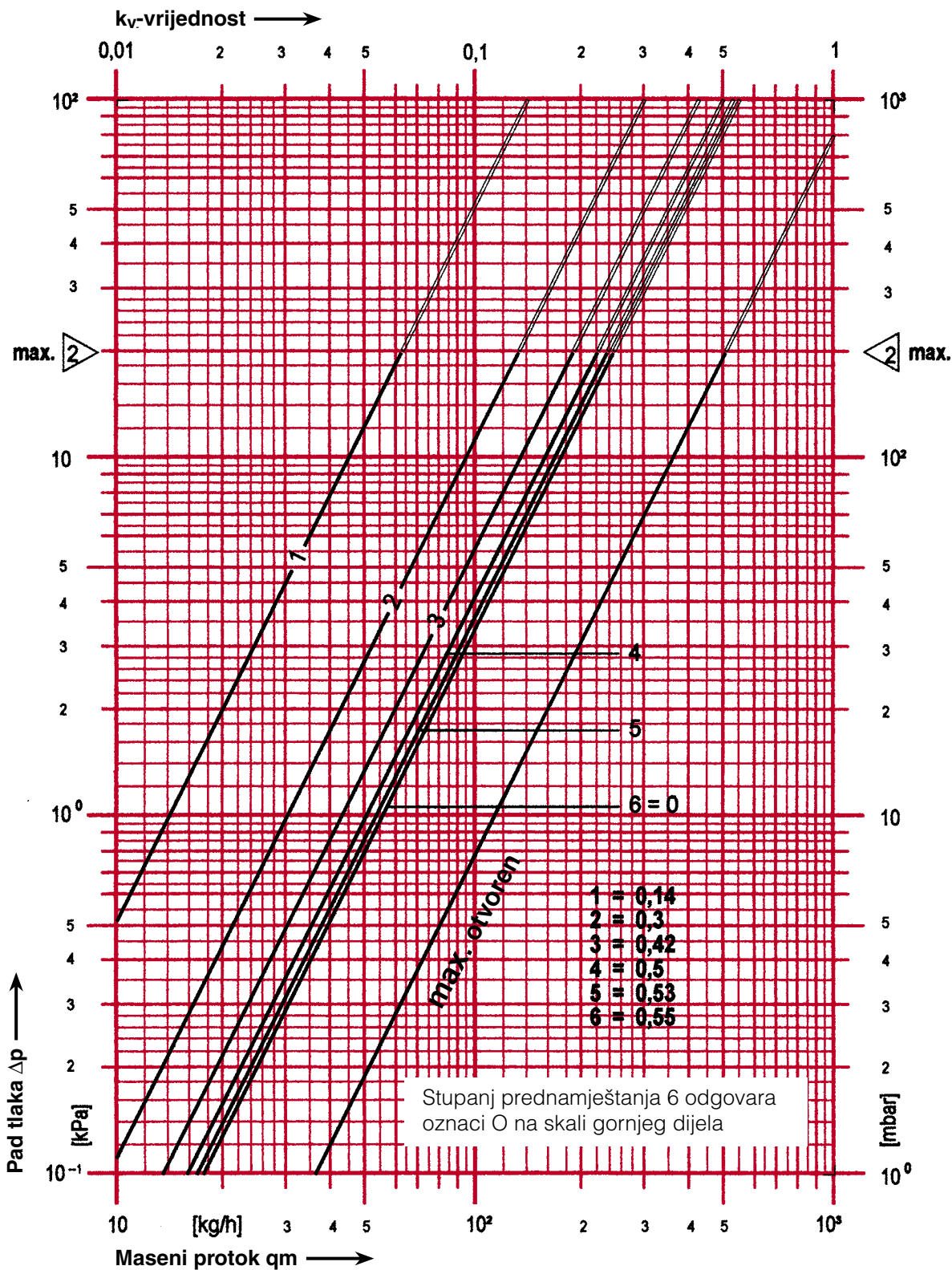
Ručni pogoni

- | | |
|-----------|---------------------------------------|
| 1 6367 98 | HERZ-TS-98-V Termostatski gornji dio. |
|-----------|---------------------------------------|

Rezervni dio

Ukupno u ovoj brošuri sadržani podaci odgovaraju trenutno raspoloživim informacijama za izdavanje tiska i služe samo kao informacija. Zadržavamo pravo izmjena u smislu tehničkog napretka. Prikazane slike smatraju se kao simbolični prikaz i dopušteno je čak i optičko odstupanje od stvarnih proizvoda. Moguće odstupanje od boja su uvjetovana tiskarskim mogućnostima. Moguća su odstupanja proizvoda u ovisnosti zemlje primjene. Zadržavamo pravo izmjena od tehničke specifikacije i funkcije. Za moguća pitanja molimo Vas da kontaktirate najbliže HERZ- predstavništvo.

Izbor ventila [Ø p] vrši se prema „VDMA-Smjernicama za projektiranje i hidraulično ujednačavanje instalacija grijanja s termostatskim ventilima na grijaćim tijelima”.



Podaci se odnose na statički tlak od 2,5 - 10 bara.

Začizjavano pravo promjene.