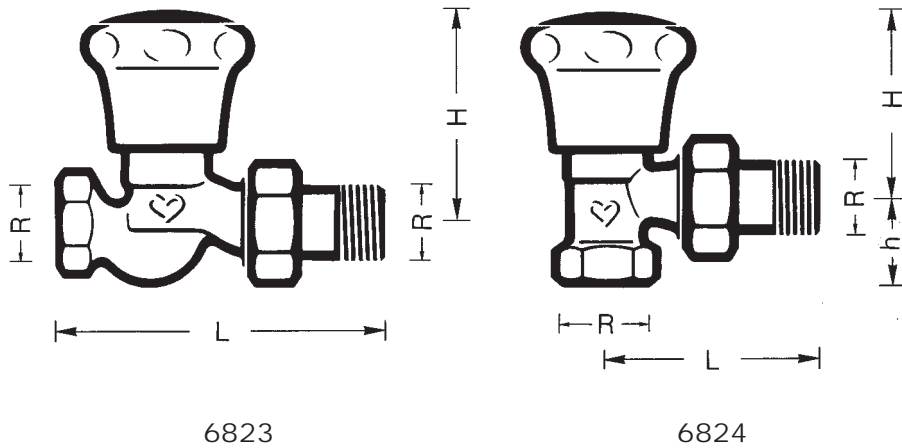


## Heizkörperregulierventile mit Voreinstellung durch Doppelkegel



Artikelnummer	Ausführung	DN	R	L	H max.	h	Bestell-Nr.	Einbaumaße in mm
6823	Durchgangsform Standardmodell	25	1"	129	83	-	1 <b>6823</b> 73	
		32	1 1/4"	155	117	-	1 <b>6823</b> 74	
6823 F	Fußmodell	25	1"	129	115	-	1 <b>6823</b> 86	
6824	Eckform Standardmodell	25	1"	76	73	34	1 <b>6824</b> 73	
		32	1 1/4"	90	102	41	1 <b>6824</b> 74	
6824 F	Fußmodell	25	1"	76	100	41	1 <b>6824</b> 86	

Standardmodelle mit Gewindemuffe, vernickelt, Anschlußkonus 90°.

<b>6823</b>	<b>1" – 1 1/4"</b>	Durchgangsform
<b>6824</b>	<b>1" – 1 1/4"</b>	Eckform
<b>6823 F</b>	<b>1"</b>	Fußmodell (Behördenausführung) mit Behördenkappe und Abdeckschraube.
<b>6824 F</b>	<b>1"</b>	Durchgangsform Eckform

### Ausführungen

<b>6823</b>	<b>3/8" – 3/4"</b>	HERZ-AS-T-90 Universalmodelle, Durchgangsform
<b>6824</b>	<b>3/8" – 3/4"</b>	Eckform
<b>6823 F</b>	<b>3/8" – 3/4"</b>	HERZ-AS-T-90 Fußmodelle, Durchgangsform
<b>6824 F</b>	<b>3/8" – 3/4"</b>	Eckform

### Weitere Ausführungen 3/8"–3/4"

Für diese Ausführungen ist ein separates Normblatt erhältlich.

Max. Betriebstemperatur 110 °C  
Max. Betriebsdruck 10 bar  
Heizwasserqualität entsprechend ÖNORM H 5195 bzw. VDI-Richtlinie 2035.

### Betriebsdaten

Warmwasserheizungsanlagen, wo auf genauestes Einregulieren und sparsamsten Betrieb Wert gelegt wird. Einbau in Klimaanlage, zur genauen Einregulierung von Kühl- und Heizregistern, auch als Strangregulierventil geeignet.

### Anwendungsgebiet

Änderungen im Sinne des technischen Fortschrittes vorbehalten.

Eisenrohranschluß 6209 konischdichtend, montiert.

## Heizkörperanschluß

Die Voreinstellung mittels ausfahrbarem Drosselkegel erlaubt eine Drosselung des Durchflusses bis auf ca. 1%, wobei immer der volle Hauptspindelhub zur Verfügung steht. Zur Betätigung der Voreinstellung wird der Einstellschlüssel Art. Nr. **6600** (blauer Schaft) benötigt.

### Voreinstellung



Ein innenliegender Drosselkegel ist mittels Voreinstellspindel verstellbar. Er ist an der Voreinstellspindel beweglich angeordnet, um eine unerwünschte Veränderung des Durchflußwertes durch Einwirkung von Fremdkörpern zu vermeiden.

1. Handrad abnehmen.
2. Einstellschlüsselschaft in die Hauptregulierspindel einführen und Meßhülse gegen die Stirnfläche derselben drücken.
3. Die auf dem Schlüsselchaft befindliche Skala ermöglicht die Durchführung folgender Voreinstellungen:
  - 3.1. Durch Drehung des Schlüsselkopfes im Uhrzeigersinn wird der Durchfluß durch Einschrauben der Innenspindel mit Voreinstellkegel bis auf das Minimum gedrosselt.
  - 3.2. Durch Drehung des Schlüsselkopfes entgegen dem Uhrzeigersinn wird die Durchflußmenge vom Mindestdurchfluß bis auf das Maximum vergrößert.
4. Nach erfolgter Einstellung Handrad wieder montieren.

### Betätigung der Voreinstellung

### O-Ring

Bei den Modellen HERZ-AS-1" dient als Spindelabdichtung ein während des Betriebes auswechselbarer O-Ring, der bis zur angegebenen maximalen Betriebstemperatur ein Maximum an Wartungsfreiheit gewährleistet.

### Spindelabdichtung HERZ-AS-1"

#### O-Ring-Auswechselung

1. Ventil „rückdichten“. Das Ventil durch Drehung entgegen dem Uhrzeigersinn bis zum Anschlag öffnen. Handrad abnehmen.
2. O-Ring-Führungsmutter lösen und O-Ring mit Klingeritdichtung entfernen (Oberteil gegenhalten).
3. Spindel und O-Ring-Führungsmutter reinigen (Fräser der O-Ring-Box verwenden). Scharfkantige Gegenstände beschädigen die Dichtflächen!
4. Montagefertig eingefetteten O-Ring mit Klingeritdichtung der Box entnehmen.
5. Dichtungselemente in folgender Reihenfolge aufziehen:
  1. Klingeritdichtung
  2. O-Ring
  3. O-Ring-Führungsmutter
6. O-Ring-Führungsmutter mäßig anziehen und Handrad aufsetzen.



Bestellnummer für O-Ring-Box: **6710 rot**.

Die Ventile 1 1/4" sind anstelle des O-Ringes mit einer Stopfbüchsenpackung abgedichtet.

Beim Fußmodell sind O-Ring-Mutter und Spindelabdeckhülse als ein Teil ausgebildet. Die Spindelöffnung ist mit einer Rändelschraube verschlossen.

### Fuß- und Behördenmodell

1 **6600** 00 Voreinstellschlüssel

### Zubehör

1 **6310** 93 HERZ-AS-Oberteil für Ventile Dim. 1"

1 **6510** 03 Handrad mit Plättchen und Schraube

1 **6710** 00 O-Ring-Box, rot; für Ventile Dim. 1"

### Ersatzteile

Die Durchflußdiamgramme auf der Innenseite dienen zur Bestimmung der Ventilwiderstandswerte und zur Auffindung der einzelnen Voreinstellstufen.

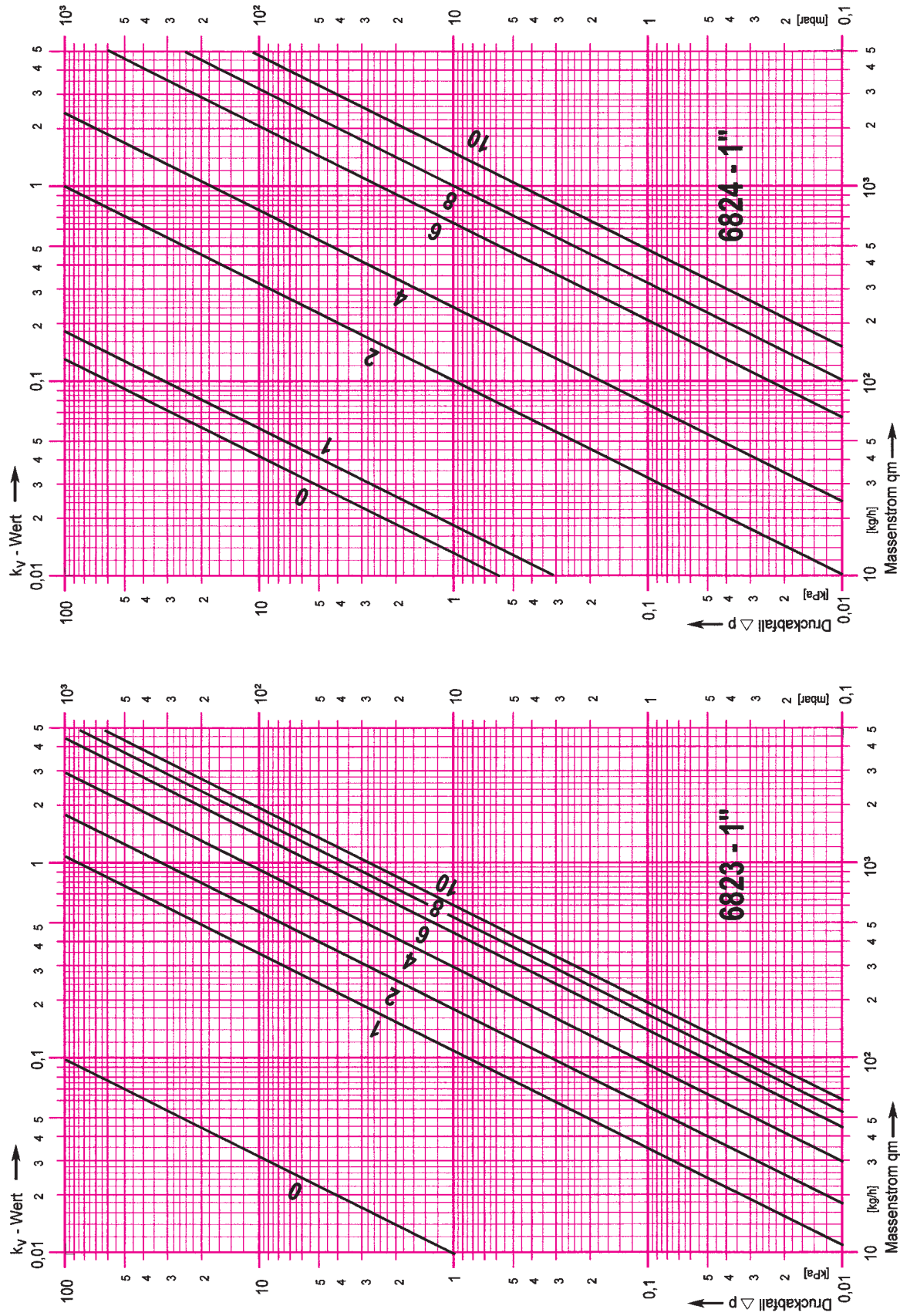
### Durchflußdiamgramme auf der Innenseite

# HERZ-Normdiagramm

Art. Nr. 6823 · 6824

# HERZ-AS

Dim. DN 25 R=1"



Anderungen vorbehalten.

HERZ Armaturen

Richard-Strauss-Straße 22 · A-1230 Wien

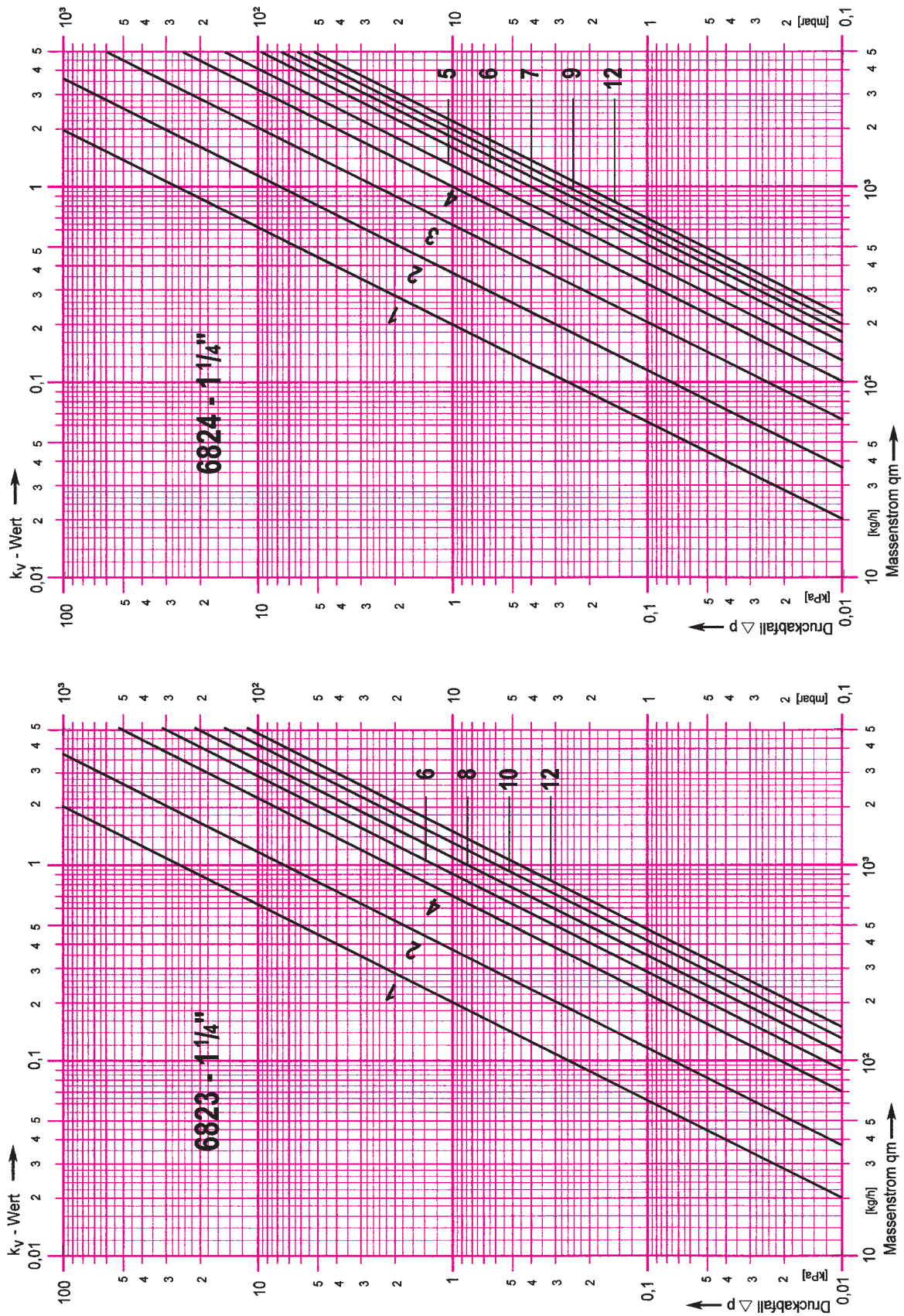


# HERZ-Normdiagramm

# HERZ-AS

Art. Nr. 6823 · 6824

Dim. DN 32 R=1 1/4"



Änderungen vorbehalten.

HERZ Armaturen

Richard-Strauss-Straße 22 · A-1230 Wien

