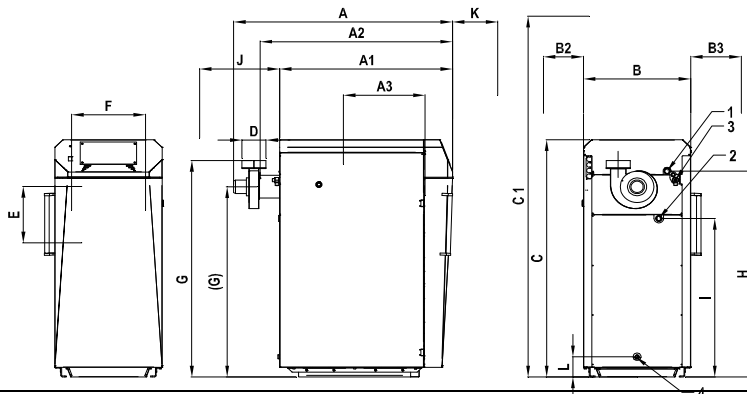
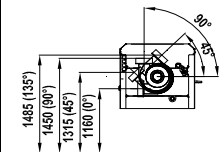


**HERZ firestar 18 / 18 / 19 / 20 / 30 / 40 DeLuxe**  
**HERZ firestar 18 / 18 / 19 / 20 / 30 / 40 Lambda**

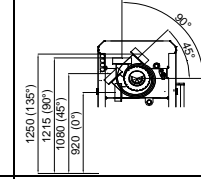
Normblatt  
 fs 18-18-20-30-40  
 V 07/11



Mögliche Ventilatorstellungen fs 20-30-40

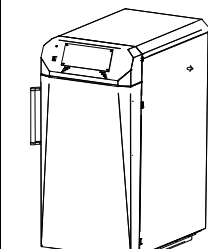


Mögliche Ventilatorstellungen fs 18



firestar De Luxe / Lambda		18	18	20	30	40
	Leistungsbereich (gemessen) [kW]	10,2 - 18	10,2 - 18,9	14,3 - 21,5	14,3 - 28,5	19,1 - 40,1
	Leistungsbereich - Angabe am Typenschild [kW]	10,2-18	10,2 - 20,5	14,3 - 20	14,3 - 30	19,1 - 40
	Brenndauer max. [h]	5	5	8	7	5
A	Länge	1385	1385	1385	1385	1385
A1	Länge	1080	1080	1080	1080	1080
A2	Länge	1210	1210	1210	1210	1210
A3	Länge (Füllschachttiefe)	560	560	560	560	560
B	Breite	620	620	670	670	670
B2	Breite	250	250	250	250	250
B3	Breite	250	250	250	250	250
C	Höhe	1365	1365	1590	1590	1590
C 1	Höhe	2000	2000	2200	2200	2200
D	Durchmesser Rauchrohr	150	150	150	150	150
E	Füllschachtür Höhe	260	260	305	305	305
F	Füllschachtür Breite	400	400	460	460	460
(G)	Mitte Rauchrohr	1040	1040	1275	1275	1275
G	Oberkante Rauchrohr	1215	1215	1450	1450	1450
H	Höhe Vorlaufanschluss	1145	1145	1380	1380	1380
I	Höhe Rücklaufanschluss	840	840	1065	1065	1065
J	Mindestabstand Hinten	500	500	500	500	500
K	Mindestabstand Vorne	520	520	570	570	570
L	Füll/Entleerung	135	135	135	135	135

Einbaumaße in mm



Türanschlag von RECHTS auf LINKS umbaubar!

1...Vorlauf 1" (Innengewinde) , 2...Rücklauf 1" (Innengewinde) , 3...Sicherheitswärmetauscher 1/2" (Aussengewinde), 4...Füll/Entleerung 1/2" (Innengewinde)

Zulässige Brennstoffe gemäß gültigem Prüfbericht (siehe unten)

Kesselgewicht [kg]	519	519	622	622	622
Füllschachthinhalt [litr.]	90	90	170	170	170
min./max. zulässiger Förderdruck [mbar]	0,05/0,20	0,05/0,20	0,05/0,20	0,05/0,20	0,05/0,20
zulässiger Betriebsüberdruck [bar]	3	3,0	3,0	3,0	3,0
max. zul. Betriebstemperatur [°C]	90	90	90	90	90
Wasserinhalt [l]	77	77	106	106	106
Elektr. Anschluß [V.Hz.A] / Anschlussleistung [kW]	~230,50,10 / 0,1	~230,50,10 / 0,1	~230,50,10 / 0,1	~230,50,10 / 0,1	~230,50,10 / 0,1
Wasserseitiger Widerstand bei dt=35K [mbar]	-	-	-	-	-
Wasserseitiger Widerstand bei dt=20K [mbar]*	1,9	2,1	3,2	8,0	7,3
Wasserseitiger Widerstand bei dt=10K [mbar]*	6,7	8,4	13,2	28,2	27,2
max. Wasserdurchfluß dt=18K [kg/h]**	860	908	955	1433	1911
Wasserdurchfluß dt=10K [kg/h]*	1548	1634	1720	2580	3439
Elektrische Leistungsaufnahme Nennlast [kW]	0,066	0,066	0,064	0,070	0,087
Elektrische Leistungsaufnahme Teillast [kW]	0,055	0,055	0,055	0,050	0,056
Wärmetauscherfläche [m2]	0,34	0,34	0,67	0,67	0,67
Rostfläche	-	-	-	-	-
Verbrennungsraumkubatur [m³]	-	-	-	-	-
Erforderliche Wassermenge	-	-	-	-	-
Anzahl der Wärmetauscherrohrreihen / Züge [STK]	-	-	-	-	-
Empfohlenes Mindestpuffervolumen [Liter]	1000	1000	2000	2000	3000
<b>Abgasdaten - Volllast</b>					
Abgastemperatur [°C]	~ 150	~ 160	~ 140	~ 160	~ 170
Abgasmassenstrom [kg/s] *	0,0094	0,0099	0,0116	0,0151	0,0216
Abgasvolumenstrom [Nm³/h]	-	-	-	-	-
Abgasvolumenstrom [Bm³/h]	-	-	-	-	-
CO2 Gehalt [Vol. %]*	15,6	15,6	15,5	15,5	15,6
Wirkungsgrad [%]*	93,3	93,3	91,8	92,5	90,4
<b>Abgasdaten - Teillast</b>					
Abgastemperatur [°C]	~ 100	~ 100	~ 100	~ 100	~ 100
Abgasmassenstrom [kg/s] *	0,0058	0,0058	0,00791	0,00791	0,0104
Abgasvolumenstrom [Nm³/h]	-	-	-	-	-
Abgasvolumenstrom [Bm³/h]	-	-	-	-	-
CO2 Gehalt [Vol. %]*	14,7	14,7	15,0	15,0	14,5
Wirkungsgrad [%]*	89,6	89,6	92,0	92,0	94,5
<b>Prüfberichtsdaten</b>					
Prüfbericht Protokollnummer: deLuxe (Lambda)	0974/10 (0975/10)	043/09 (004/10)	020/08 (005/10)	021/08 (006/10)	048/09 (007/10)
Prüfbericht Aktzahl	-	137/09 (013/10)	260/07 (014/10)	105/08 (015/10)	138/09 (016/10)
Prüfinstitut	BLT	BLT	BLT	BLT	BLT

Änderungen im Sinne des technischen Fortschrittes vorbehalten.

\*gemäß Prüfbericht \*\* berechnet

HERZ Energietechnik GesmbH  
 Herzstraße 1 • A-7423 Pinkafeld  
 e-mail: office-energie@herz.eu • www.herz.eu

