

# Grijanje na drva u cjepanicama



**firestar**  
15 - 40



# Kompetencija je naš uspjeh...



## **HERZ Armaturen GmbH - društvo s ograničenom odgovornošću**

Osnovano godine 1896. s postojanjem na tržištu dužim od 110 godina traži, sebi ravne i surađuje sa sebi ravnim partnerima. HERZ Armaturen GmbH ima proizvodnju u pet mjesta u Austriji i tri druga mjesta u Europi i s preko 1.500 zaposlenika u Austriji i inozemstvu je jedini austrijski i jedan od značajnijih internacionalnih proizvođača proizvoda cjelokupnog programa grijanja i instalacijske tehnike.

## **HERZ Energietechnik GmbH**

HERZ Energietechnik zapošljava preko 150 djelatnika u proizvodnji i prodaji. U sjedištu tvrtke Pinkafeld/Burgenland na raspolaganju su suvremena proizvodnja kao i ispitni centar za inovativne proizvode. Time su stvorene predispozicije za intezivniju suradnju razvojnih i obrazovnih institucija. U zadnje vrijeme se HERZ etablirao kao

specijalist u području obnovljivih izvora energije. Pri tome se fokusira na suvremene, po cijeni povoljne i za prirodu pogodne sustave grijanja s najvećim komforom i jednostavnim rukovanjem.

## **HERZ prema okolini**

Sva HERZ-ova postrojenja za izgaranje udovoljavaju najstrožijim zahtjevima o emisiji štetnih plinova. Tome svjedoče brojni certifikati ustanova za zaštitu okoline.

## **HERZ kvaliteta**

HERZ-ovi konstruktori u stalnom su kontaktu s priznatim istraživačkim ustanovama kako bi nesumnjivo vrlo visoki standard još poboljšali.



## **Više desetljeća dugo iskustvo**

- Vlastiti razvoj i centar za ispitivanje
- Austrijska kvaliteta s pogonima u Europi
- Razvijena servisna mreža
- ISO 9001 certifikacija
- FMEA ispitana proizvodnja kotlova

**Inovativna tehnika za prirodna goriva!**

**drva u cjepanicama & drveni briketi**



# Komforno grijanje...



## Ugodno i komforno grijanje na drva

Jednostavno, brzo i time ugodno loženje bez sitnih drva.

Tihi pogon kotla zahvaljujući visokokvalitetnim komponentama postrojenja.

Veliki spremnik za loženje cjepanicama do pola metra osigurava dugo vrijeme gorenja - do 8 sati pri punom opterećenju.



## Velike prednosti HERZ-ovog firestar-a:

- ekonomično izgaranje zahvaljujući jedinstvenoj duploj turbulacijskoj komori izgaranja
- automatsko čišćenje izmjenjivača topline - nepotreban dodatni manualni rad za čišćenje
- konstantno visoki stupanj korisnosti
- jednostavno odvođenje pepela izgaranja i letećeg pepela sprijeda – nema bočnih otvora za čišćenje
- neznatna količina pepela zahvaljujući optimalnom izgaranju

## Regulacijska jedinica za:

- 2 kruga grijanja
- pripremu potrošne tople vode
- upravljanje spremanjem topline
- podizanje temperatue povrata

# Prednosti i detalji...



## Regulacija s HERZ-ovim BioControl 3000

### Centralna regulacijska jedinica za:

- dva regulacijska kruga grijanja (crpka i miješajući ventil)
  - pripremu potrošne tople vode
  - upravljanje spremanjem topline
  - podizanje temperature povrata (crpka i miješajući ventil)
- Jednostavan prikaz na monitoru i prikladno vođenje upravljanjem
  - Mogućnost modularnog proširenja za solarni krug kao i dodatne krugove grijanja (ukupno max. 6 krugova grijanja, ili solar i max. 5 krugova grijanja)



## Odvođenje dimnih plinova pri otvaranju vrata za loženje

- Za sprječavanje izlaza dima pri otvaranju vrata za loženje ventilator usisava dimne plinove preko kanala za usis.
- Time je sprječen izlaz dima u kotlovnicu i osigurano komforno dolaganje vatre.



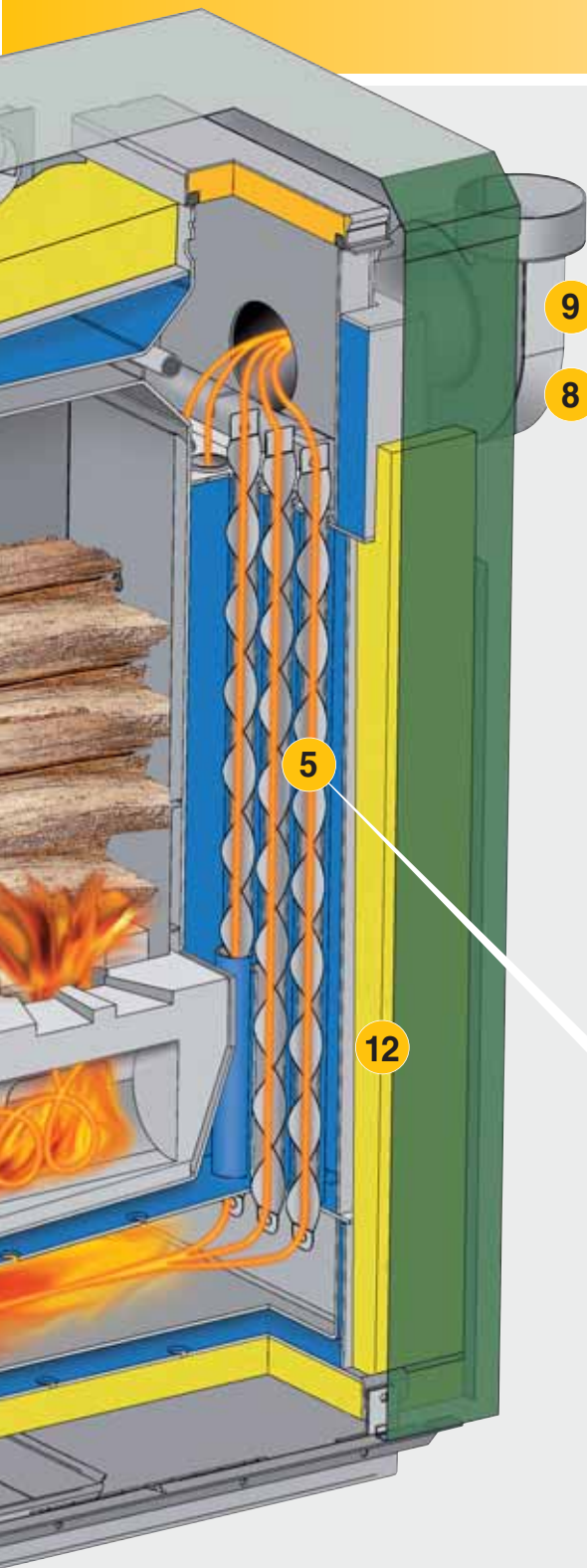
## Najveća iskoristivost zahvaljujući duploj turbulacijskoj komori

- Revolucionarnom duplom turbulacijskom komorom postiže se povećan volumen za optimalno miješanje gorivog plina s kisikom iz zraka.
- Plamen se dijeli u dvije komore i time osigurava visoko ekonomično izgaranje.
- Ložišna komora od (SiC) betona otpornog na vatru i visoke temperature nema limenih dijelova ➔ nema trošenja ➔ time osiguran dug vijek trajanja.



- 1. Vrata za punjenje ložišne komore**  
jednostavno punjenje cjepanicama dužine do pola metra
- 2. Velika vrata za potpalu**  
brza i jednostavna potpala bez sitnih drva zahvaljujući inovativnoj tehnici
- 3. Vrata za čišćenje**  
jednostavno uklanjanje pepela za izgaranje i letećeg pepela

# ... HERZ-ovog firestar-a 15-40



## Ekonomično izgaranje



- Ugrađenom lambda sondom koja permanentno prati vrijednosti dimnih plinova i reagira na različite kvalitete produkata izgaranja postižu se uvijek perfektne vrijednosti izgaranja i najmanja emisija štetnih plinova.
- Lambda sonda upravlja dovodom primarnog i sekundarnog zraka i time postiže najčistije izgaranje, također i kod pogona pri djelomičnom opterećenju.
- U ovisnosti o trenutnom učinku, inteligentnom regulacijom određuje se i regulira optimalna temperatura izlaznih dimnih plinova.
- Rezultati su smanjena potrošnja goriva i najmanja emisija štetnih plinova, također pri različitim kvalitetama goriva.

## Automatsko čišćenje izmjenjivača topline



- Površine izmjenjivača topline čiste se automatski, također i za vrijeme pogona pomoću turbulatora integriranih u izmjenjivač i drže čistim bez potrebe za ručnim čišćenjem.
- Konstantno visok stupanj iskorištenja zahvaljujući čišćenju izmjenjivača topline osigurava najnižu potrošnju goriva.
- Pepeo izgaranja i leteći pepeo mogu se odstraniti jednostavno sprijeda pomoću integrirane ladice za spremanje pepela.
- Nema bočnih otvora za čišćenje - najmanji potreban prostor za postavljanje.

4. Kanal za odsis dimnih plinova

5. Cijevni izmjenjivač topline s turbulatorom i automatskim čišćenjem izmjenjivača

6. Dvostruka turbulacijska komora izgaranja

7. Regulacija BioControl 3000 centralna regulacijska jedinica

8. Lambda sonda

9. Ventilator propuha s regulacijom broja okretaja i nadzorom za najveću pogonsku sigurnost

10. Integrirana ladica za spremanje pepela jednostavno čišćenje izvlačenjem ladice

11. Klapna primarnog i sekundarnog zraka

proporcionalno regulirano i odvojeno dovodenje zraka

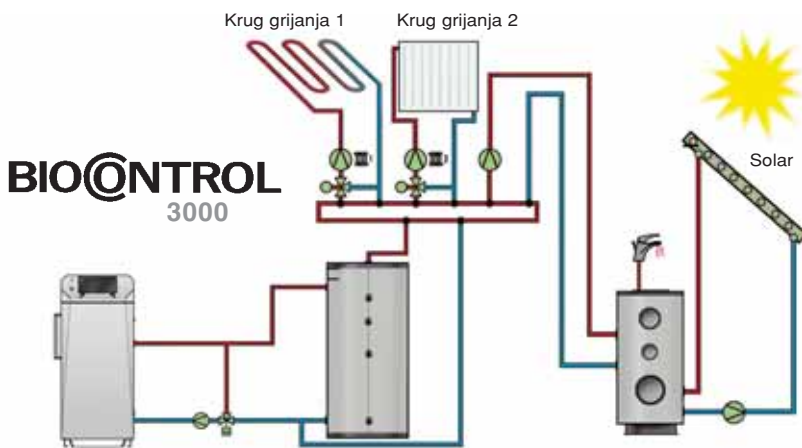
12. Efikasna toplinska izolacija za najmanje gubitke topline usljed zračenja

# Jedan asortiman za sve zahtjeve...

## HERZ BioControl 3000: Jedna regulacija za sve zahtjeve

S HERZ-ovom regulacijom BioControl 3000 može se s kotla centralno upravljati krugovima grijanja, pripremom PTV, spremanjem topline i solarnim krugom.

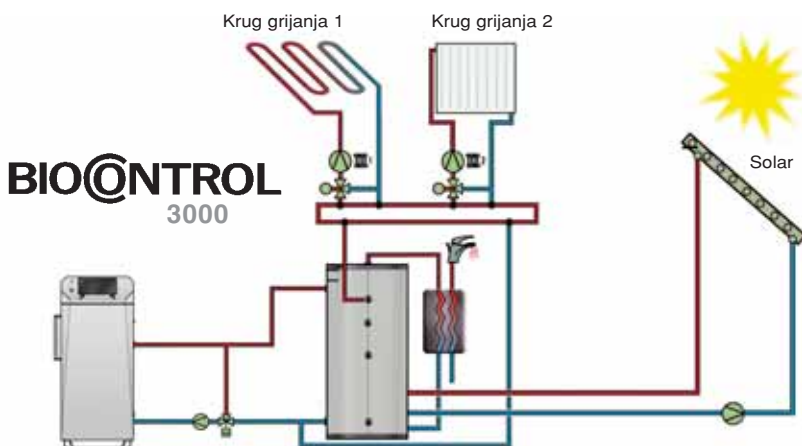
Regulacija omogućava mnogostrukost u primjeni. Ovdje prikazujemo dva najčešća slučaja primjene.



### Spremnik potrošne tople vode sa solarnim modulom i spremnikom topline

Kod ove varijante potrošna topla voda grije se samo preko solarne energije. Ukoliko energija od sunca nije dovoljna, toplina se uzima iz spremnika topline i tako je osigurana priprema potrošne tople vode.

Različiti krugovi grijanja (npr. podno grijanje i radijatorsko grijanje) snabdijevaju se toplinom iz spremnika topline.



### Solarna podrška grijanju i higijenska priprema potrošne tople vode

Kod ove varijante solarno postrojenje grije spremnik topline. Time je besplatna sunčeva energija, također, iskorištena za potrebe grijanja. Modul za higijensku pripremu potrošne tople vode zagrijava vodu protočno s energijom iz spremnika topline.

Različiti krugovi grijanja snabdijevaju se, također, toplinom iz spremnika topline.

## HERZ-ovi spremnici topline

Spremnici topline izjednačavaju razliku između energije oslobođene pirolitičkim gorenjem u kotlu i stvarno potrebne preuzete toplinske energije. Jedan spremnik topline treba preuzeti svu energiju oslobođenu izgaranjem kotla punog gorivom i u slučaju da nema potreba za toplinom za ogrjevne svrhe niti zahtjeva za potrošnom toplom vodom. Konačno, iz njega se mogu različiti krugovi grijanja (npr. podno grijanje i radijatorsko grijanje) kao i priprema potrošne tople vode, ovisno o potrebama snabdijevati toplinom. Time je na prelazu sezone grijanja ili u ljetnim mjesecima postignut visoki komfor zahvaljujući spremniku topline. Štedjeti sa spremnikom topline preko ekonomičnog korištenja kotla uz optimalne pogonske uvjete!

### HERZ preporučuje sljedeće veličine spremnika topline za kotlove na drva s otplinjavanjem:

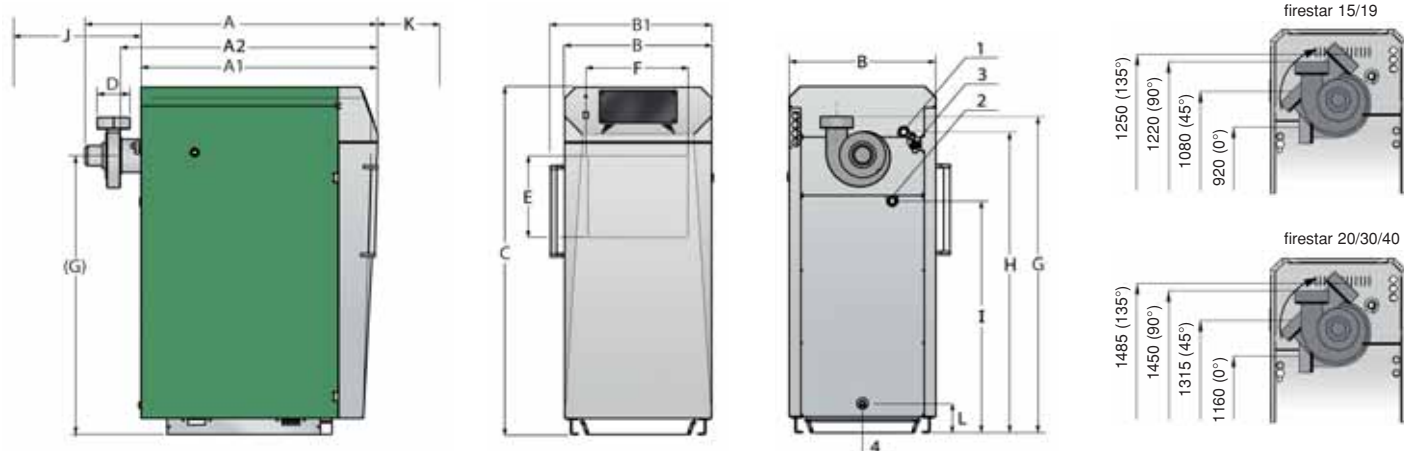
firestar 20: min. 1500 l, firestar 30: min. 2000 l, firestar 40: min. 3000 l.  
(Pridržavati se nacionalnih propisa pojedinih zemalja kod određivanja veličine spremnika!)

## HERZ-ovi spremnici potrošne tople vode

HERZ nudi spremnike potrošne tople vode sa ili bez solarnog registra - ovisno o zahtjevu klijenta pronalazi se uvijek optimalno rješenje!



# Mjere & tehnički podaci...



firestar	15	19	20	30	40
<b>Područje snage (kW)</b>	10,2 - 16,4	10,2 - 20,5	14,3 - 21,5	14,3 - 28,5	19,1 - 40,1
<b>Sadržaj komore za loženje (litara)</b>	90	90	170	170	170
<b>Mjere (mm)</b>					
A Ukupna dužina	1370	1370	1370	1370	1370
A1 Dužina s izolacijom	1080	1080	1080	1080	1080
A2 Dužina do kraja dimovoda	1210	1210	1210	1210	1210
B Širina	620	620	670	670	670
B1 Širina s ručkom za otvaranje	685	685	735	735	735
C Visina	1365	1365	1590	1590	1590
D Dimovodna cijev - promjer	150	150	150	150	150
E Komora za loženje - visina	260	260	305	305	305
F Komora za loženje - širina	400	400	460	460	460
G Dimovodna cijev - gornji rub	1220	1220	1450	1450	1450
(G) Dimovodna cijev - središta	1040	1040	1275	1275	1275
H Priključak polaz. voda - visina	1145	1145	1380	1380	1380
I Priključak povrat. voda - visina	840	840	1065	1065	1065
J Minimalno odstojanje od zadnje strane	500	500	500	500	500
K Minimalno odstojanje od prednje strane	520	520	570	570	570
L Priključak punjenja/praznjenja - visina	135	135	135	135	135
<b>Tehnički podaci</b>					
Masa kotla	kg	515	515	612	612
Stupanj iskorištenja $\eta_F$	%	>93	>93	>93	>93
Min/max. dopušteni tlak uzgona	mbar	0,05/0,20	0,05/0,20	0,05/0,20	0,05/0,20
Dopušteni pogonski tlak	bar	3,0	3,0	3,0	3,0
Max. dopušt. polazna temperatura	°C	90	90	90	90
Količina vode	l	77	77	106	106
Elektr. priključak (V,H,z,A) / priključna snaga (kW)		230,50,10/0,01	230,50,10/0,01	230,50,10/0,01	230,50,10/0,01
<b>Vrijednosti kod punog pogona</b>					
Temperatura izlaznih dimnih plinova	°C	<140	<160	<140	<160
Maseni protok dimnih plinova	kg/s	0,0087	0,0116	0,0116	0,0151
CO2 sadržaj	Vol. %	15,4	15,6	15,5	15,5
<b>Vrijednosti kod djelomičnog pogona</b>					
Temperatura izlaznih dimnih plinova	°C	<100	<100	<100	<100
Maseni protok dimnih plinova	kg/s	0,00395	0,00791	0,00791	0,00791
CO2 sadržaj	Vol. %	14,7	14,7	15,0	14,5

Za veće serije moguće je promijeniti otvaranje vrata s DESNA na LIJEVO!

- 1... Polazni vod 1" unutarnji navoj
- 2... Povratni vod 1" unutarnji navoj
- 3... Sigurnosni izmjenjivač topline 1/2" vanjski navoj
- 4... Punjenje/praznjenje 1/2" unutarnji navoj

# Kompletan sustav s HERZ-om...

Jedna razumna kombinacija za budućnost:  
**kotao na drva s otplinjavanjem & solar**  
HERZ-ovi Sunstar pločasti kolektori griju!

- Za podizanje komfora, prije svega za pripremu PTV u ljetnim mjesecima nameće se kombinacija kotlova na drva s otplinjavanjem i solarnih kolektora. Time se ostvaruje priprema potrošne tople vode većim dijelom od besplatne sunčeve energije.
- Postoji, također dodatna mogućnost u korištenju solarnih kolektora kao podrška grijanju. Pri tome se solarna energija koristi u svrhu grijanja u prijelaznim razdobljima grijanja.



www.grafikorange.com



## Kvaliteta s HERZ-om:

- postrojenja na pelete
- postrojenja na sječku
- kotlovi na drva s otplinjavanjem
- dizalice topline
- tehnika spremanja topline
- solarna tehnika

Zadržavamo pravo tehničkih izmjena! HR-03-2011

Vaš partner:



HERZ-ovi kotlovi na biomasu zadovoljavaju najstrožije propise o emisiji štetnih plinova



HERZ Energietechnik GmbH  
Herzstraße 1, 7423 Pinkafeld  
Österreich/Austria  
Tel.: +43 (0)3357/42840-0  
Fax: +43 (0)3357/42840-190  
Mail: office-energie@herz.eu  
Internet: www.herz.eu

HERZ Armaturen, predstavništvo u RH  
Hrelička 62, 10 000 Zagreb  
Hrvatska/Croatia  
Tel.: +385 (0)16607 356  
Fax: +385 (0)16607 359  
Mail: ured@herzarmaturen.hr  
Internet: www.herz-hr.com