

# Grijanje na drva u cjepanicama



***firestar***

Lambda **15 - 40**



# Prednosti i detalji...



## Regulacija s HERZ-om

### Regulacijska centrala serijski u isporuci s regulacijom:

- izgaranja (regulacija lambda sondom)
  - spremanja topline
  - dizanja temperature
- Jednostavan prikaz na monitoru i prikladno vođenje upravljanjem.



## Odvođenje dimnih plinova pri otvaranju vrata za loženje

- Za sprječavanje izlaza dima pri otvaranju vrata za loženje ventilator usisava dimne plinove preko kanala za usis.
- Time je spriječen izlaz dima u kotlovnici i osigurano komforno dolaganje vatre.



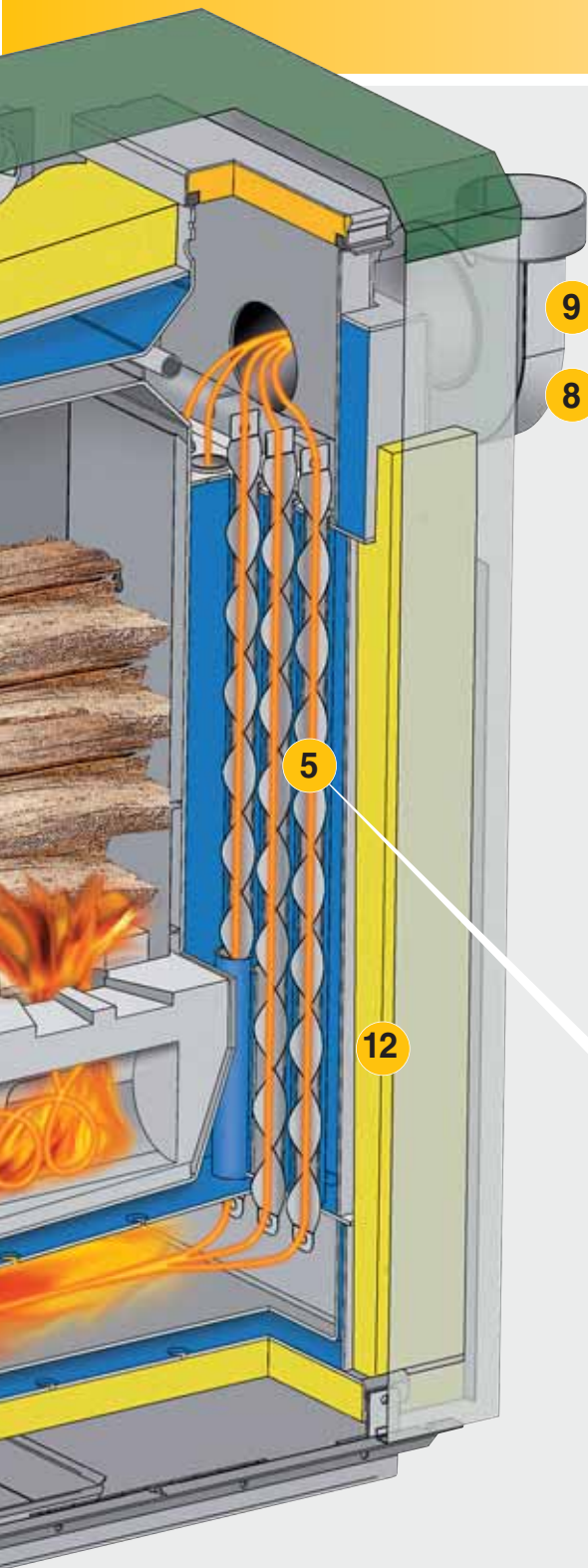
## Najveća iskoristivost zahvaljujući duploj turbulacijskoj komori

- Revolucionarnom duplom turbulacijskom komorom postiže se povećan volumen za optimalno miješanje gorivog plina s kisikom iz zraka.
- Plamen se dijeli u dvije komore i time osigurava visoko ekonomično izgaranje.
- Ložišna komora od (SiC) betona otpornog na vatru i visoke temperature nema limenih dijelova ➔ nema trošenja ➔ time osiguran dug vijek trajanja.



- 1. Vrata za punjenje ložišne komore**  
jednostavno punjenje cjepanicama dužine do pola metra
- 2. Velika vrata za potpalu**  
brza i jednostavna potpala bez sitnih drva zahvaljujući inovativnoj tehnici
- 3. Vrata za čišćenje**  
jednostavno uklanjanje pepela za izgaranje i letećeg pepela

# ...HERZ-ovog firestar 15 -40



## Ekonomično izgaranje zahvaljujući regulaciji lambda sondom



- Ugrađenom lambda sondom koja permanentno prati vrijednosti dimnih plinova i reagira na različite kvalitete produkata izgaranja, postižu se uvijek perfektne vrijednosti izgaranja i najmanja emisija štetnih plinova.
- Lambda sonda upravlja dovodom primarnog i sekundarnog zraka i time postiže najčistije izgaranje, također i kod pogona pri djelomičnom opterećenju.
- U ovisnosti o trenutnom učinku, inteligentnom regulacijom određuje se i regulira optimalna temperatura izlaznih dimnih plinova.
- Rezultati su smanjena potrošnja goriva i najmanja emisija štetnih plinova, također pri različitim kvalitetama goriva.

## Automatsko čišćenje izmjenjivača topline



- Površine izmjenjivača topline čiste se automatski, također i za vrijeme pogona pomoću turbulatora integriranih u izmjenjivač i drže čistim bez potrebe za ručnim čišćenjem.
- Konstantno visok stupanj iskorištenja zahvaljujući čišćenju izmjenjivača topline osigurava najnižu potrošnju goriva.
- Pepeo izgaranja i leteći pepeo mogu se odstraniti jednostavno sprijeda pomoću integrirane ladice za spremanje pepela.
- Nema bočnih otvora za čišćenje - najmanji potreban prostor za postavljanje.

4. Kanal za odsis dimnih plinova

5. Cijevni izmjenjivač topline s turbulatorom i automatskim čišćenjem izmjenjivača

6. Dvostruka turbulacijska komora izgaranja

7. Regulacija

8. Lambda sonda

9. Ventilator propuha s regulacijom broja okretaja i nadzorom za najveću pogonsku sigurnost

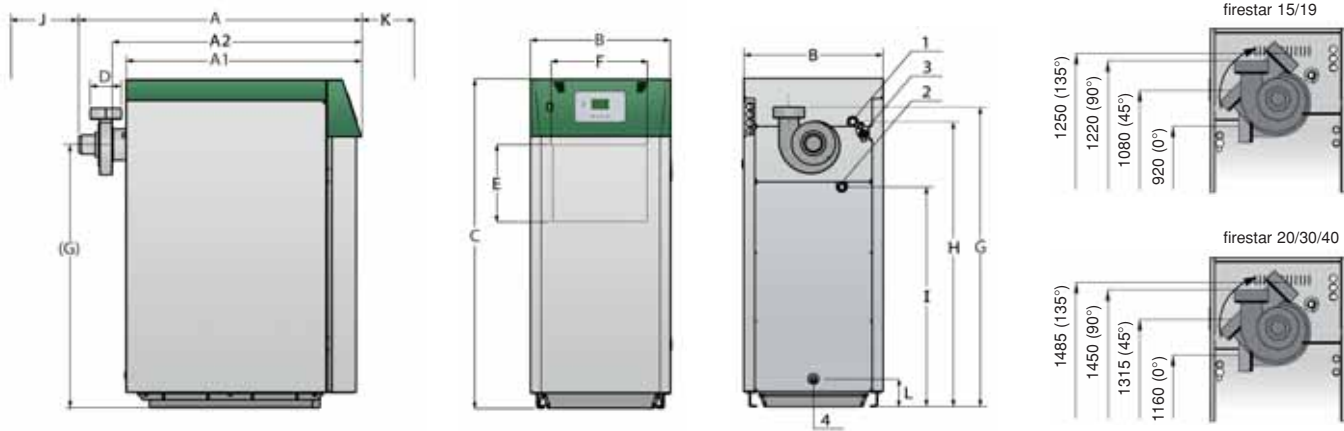
10. Integrirana ladica za spremanje pepela jednostavno čišćenje izvlačenjem ladice

11. Klapna primarnog i sekundarnog zraka proporcionalno regulirano i odvojeno dovođenje zraka

12. Efikasna toplinska izolacija za najmanje gubitke topline usljed zračenja



# Mjere & tehnički podaci...



firestar	15	19	20	30	40	
<b>Područje snage (kW)</b>	10,2 - 16,4	10,2 - 20,5	14,3 - 21,5	14,3 - 28,5	19,1 - 40,1	
<b>Sadržaj komore za loženje (litara)</b>	90	90	170	170	170	
<b>Mjere (mm)</b>						
A Ukupna dužina	1370	1370	1370	1370	1370	
A1 Dužina s izolacijom	1080	1080	1080	1080	1080	
A2 Dužina do kraja dimovoda	1210	1210	1210	1210	1210	
B Širina	620	620	670	670	670	
C Visina	1365	1365	1590	1590	1590	
D Dimovodna cijev - promjer	150	150	150	150	150	
E Komora za loženje - visina	260	260	305	305	305	
F Komora za loženje - širina	400	400	460	460	460	
G Dimovodna cijev - gornji rub	1220	1220	1450	1450	1450	
(G) Dimovodna cijev - središte	1040	1040	1275	1275	1275	
H Priključak polaz. voda - visina	1145	1145	1380	1380	1380	
I Priključak povrat. voda - visina	840	840	1065	1065	1065	
J Minimalno odstojanje od zadnje strane	500	500	500	500	500	
K Minimalno odstojanje od prednje strane	520	520	570	570	570	
L Priključak punjenja/praznjenja - visina	135	135	135	135	135	
<b>Tehnički podaci</b>						
Masa kotla	kg	515	515	612	612	612
Stupanj iskorištenja $\eta_f$	%	>93	>93	>93	>93	>91
Min/max. dopušteni tlak uzgona	mbar	0,05/0,20	0,05/0,20	0,05/0,20	0,05/0,20	0,05/0,20
Dopušteni pogonski tlak	bar	3,0	3,0	3,0	3,0	3,0
Max. dopušt. polazna temperatura	°C	90	90	90	90	90
Količina vode	l	77	77	106	106	106
Elektr. priključak (V,H,z,A) / priključna snaga (kW)		230,50,10/0,01	230,50,10/0,01	230,50,10/0,01	230,50,10/0,01	230,50,10/0,01
<b>Vrijednosti kod punog pogona</b>						
Temperatura izlaznih dimnih plinova	°C	<140	<160	<140	<160	<170
Maseni protok dimnih plinova	kg/s	0,0087	0,0116	0,0116	0,0151	0,0216
CO2 sadržaj	Vol. %	15,4	15,6	15,5	15,5	15,6
<b>Vrijednosti kod djelomičnog pogona</b>						
Temperatura izlaznih dimnih plinova	°C	<100	<100	<100	<100	<100
Maseni protok dimnih plinova	kg/s	0,00395	0,00791	0,00791	0,00791	0,00791
CO2 sadržaj	Vol. %	14,7	14,7	15,0	15,0	14,5

Za veće serije moguće je promijeniti otvaranje vrata DESNA na LIJEVO!

- 1...Polazni vod 1" unutarnji navoj      3...Sigurnosni izmjenjivač topline 1/2" vanjski navoj  
2...Povratni vod 1" unutarnji navoj      4...Punjenje/praznjenje 1/2" unutarnji navoj

Vaš partner:



HERZ-ovi kotlovi na biomasu zadovoljavaju najstrožije propise o emisiji štetnih plinova



HERZ Energietechnik GmbH  
Herzstraße 1, 7423 Pinkafeld  
Österreich/Austria  
Tel.: +43 (0)3357/42840-0  
Fax: +43 (0)3357/42840-190  
Mail: office-energie@herz.eu  
Internet: www.herz.eu

HERZ Armaturen, predstavništvo u RH  
Hreljička 62, 10 000 Zagreb  
Hrvatska/Croatia  
Tel.: +385 (0)16607 356  
Fax: +385 (0)16607 359  
Mail: ured@herzarmaturen.hr  
Internet: www.herz-hr.com