

# STRÖMAX-AGF

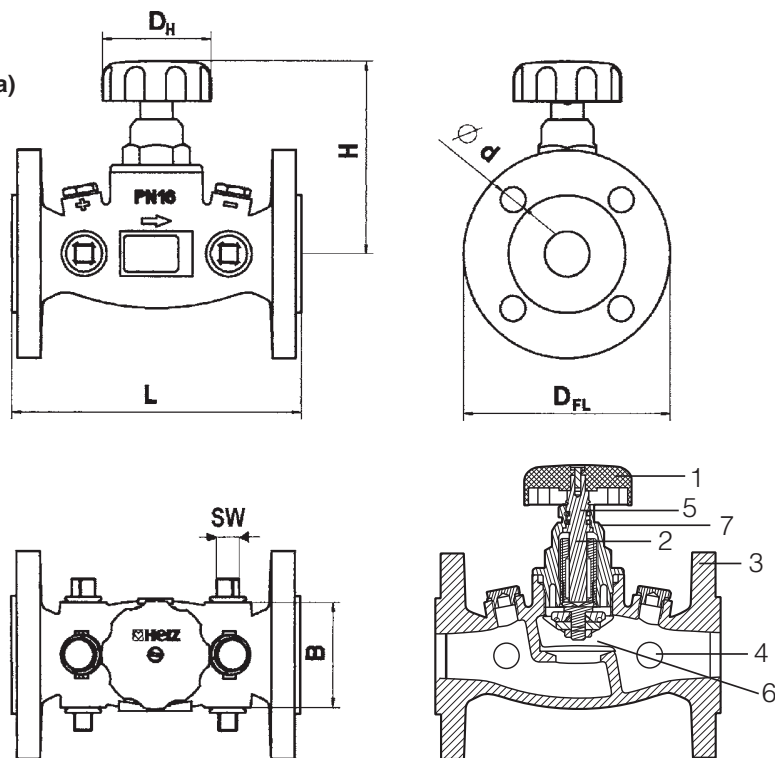
## Ravni zaustavni ventil sa prirubnicama

Tehnički list za **4218 AGF**, Izdanje 0711

### ☑ 4218 AGF

#### STRÖMAX-AGF sa ventilima za pražnjenje (opcija)

- 1 Ručni točak
- 2 Vreteno
- 3 Kućište ventila  
Sivi liv GJL 250
- 4 Čep (3/8) priključka  
za ventile za pražnjenje
- 5 Zaptivka vretena
- 6 Sedište ventila
- 7 Gornji deo ventila



### ☑ Dimenzije po artiklima

Broj artikla <b>4218 AGF</b>	DN	L	H	B	DH	DFL	D	d	SW 4-ugao
1 <b>4218 53</b>	25	160	110	58	70	115	25	14	10
1 <b>4218 54</b>	32	180	110	64	70	140	30	19	10
1 <b>4218 55</b>	40	200	110	72	70	150	40	19	10
1 <b>4218 56</b>	50	230	135	90	95	165	50	19	10
1 <b>4218 57</b>	65	290	145	112	95	185	65	19	10
1 <b>4218 58</b>	80	310	145	116	95	200	80	19	10

### ☑ Izvedba 4218 AGF

#### 4218 AGF STRÖMAX-AGF- zaustavni ventil sa priključcima za pražnjenje DN 25 - 80

Ravno sedište, kućište od sivog liva GJL250, prema EN1561, prirubnice prema EN1092, PN16, boja kućišta plava.

Gornji deo ventila od mesinga, bez vertikalnog pomeranja vretena, dvostruko zaptivanje vretena pomoću O-prstena. Četiri otvora 3/8 (DN10) za ventil za pražnjenje zatvoreni su navojnim

### ☑ Srodni proizvodi

<b>4218 GMF</b> DN 25 - 80	STRÖMAX-GMF prirubnički regulacioni ventil sa mernim ventilima, 4 priključka za ventile za pražnjenje.
<b>4007 F</b> DN 25 - 50	Regulator diferencijalnog pritiska sa prirubnicama, 50 do 300 mbar, 4 priključka za ventile za pražnjenje
<b>4217 GM</b> DN 15 - 80 Un x Un <b>4417 GM</b> DN 15 - 50 Sn x Sn	STRÖMAX-GM regulacioni ventil sa mernim ventilima
<b>4217 GR</b> DN 15 - 8	STRÖMAX-GR regulacioni ventil bez mernih ventila, Sn x Sn.
<b>4215 G</b> DN 15 - 80 Un x Un <b>4415 G</b> DN 15 - 50 Sn x Sn	STRÖMAX-G Pravi navojni zaustavni ventil
<b>4215 G</b> DN 15 - 80 Un x Un <b>4415 G</b> DN 15 - 50 Sn x Sn	STRÖMAX-AG Pravi navojni zaustavni ventil, sa 2 priključka za ventile za pražnjenje.
<b>4007</b> DN 15 - 50 Un x Un <b>4207</b> DN 15 - 50 Sn x Sn	Regulator diferencijalnog pritiska, 50 do 300 mbar, sa 2 priključka za ventile za pražnjenje (opcija).

**☑ Dimenzije otvora**

Cevni navoj 3/8 (DN10).

**☑ Armatura za pražnjenje**

1 **0276 00** Ventil za pražnjenje sa ručicom i priključkom za crevo koji se može okretati, mesingana izvedba, priključak za crevo 1 **6206 01** naručuje se posebno.

**☑ Oblast primene**

Za zatvaranje distributivnih deonica u sistemima grejanja ili hlađenja, usponskim vodovima, vodova sa izmenjivačima toplote.

**☑ Radne karakteristike**

Maks. radna temperatura do DN 32 - 130 °C; od DN 40 - 110 °C

Maks. radni pritisak 16 bar

Kvalitet vode prema ÖNORM H 5195 odn. VDI 2035.

**☑ Materijali**

Kućište ventila Sivi liv GJL 250 prema EN 1561

Gornji deo ventila Mesing

O-Prsten EPDM

**☑ Konstrukcione karakteristike**
**Smer protoka**

Prilikom ugradnje voditi računa da smer strujanja odgovara strelici na kućištu ventila.

**Položaj ugradnje**

Postavlja se direktno prema osi ventila, bez vertikalnog pomeranja vretena ventila, garantuje u svakom položaju ugradnje pristupačnost i manipulaciju ventilom.

**Zaptivanje vretena**

Zaptivanje vretena izvedeno je pomoću elastičnog dvostrukog O-prstena čime je omogućeno trajno zaptivanje i olakšan pristup.

**Zaptivanje sedišta ventila**

Trajno elastična i otporna na visoke temperature, mekana zaptivka ne korodira i obezbeđuje minimalni moment zatvaranja.

**☑ Rezervni delovi**

1 **0273 00** Zaporni čep/vijak 3/8

1 **0284 01** Merni ventil - plavi, 1/4

1 **0284 02** Merni ventil - crveni, 1/4

1 **6517 06** DN 15 - 40 STRÖMAX-GMF Ručni točak

1 **6517 08** DN 50 - 80 STRÖMAX-GMF Ručni točak

1 **6387 12** DN 15 - 20 STRÖMAX-GMF Gornji deo ventila - set

1 **6387 13** DN 25 STRÖMAX-GMF Gornji deo ventila - set

1 **6387 14** DN 32 STRÖMAX-GMF Gornji deo ventila - set

1 **6387 15** DN 40 STRÖMAX-GMF Gornji deo ventila - set

1 **6387 16** DN 50 STRÖMAX-GMF Gornji deo ventila - set

1 **6387 17** DN 65 STRÖMAX-GMF Gornji deo ventila - set

1 **6387 18** DN 80 STRÖMAX-GMF Gornji deo ventila - set

**☑ kvs**

Broj artikla <b>4218 AGF</b>	DN	<b>STRÖMAX-4218 AGF</b>
1 <b>4218 53</b>	25	11,0
1 <b>4218 54</b>	32	20,1
1 <b>4218 55</b>	40	30,4
1 <b>4218 56</b>	50	36,9
1 <b>4218 57</b>	65	62,5

