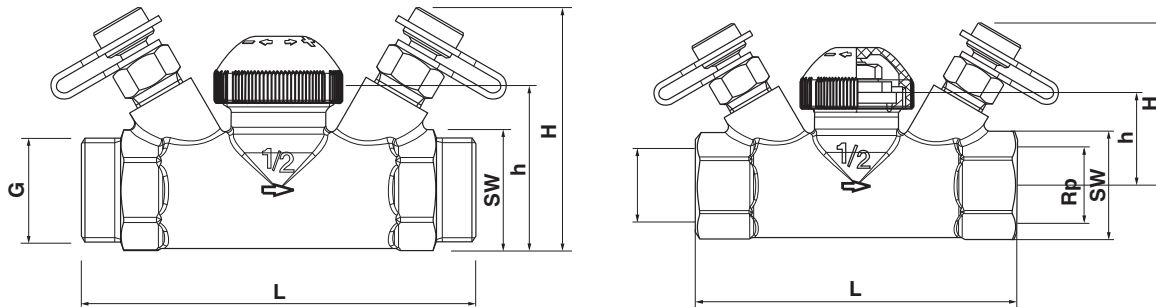


HERZ 7217 TS 90 / TS 90 E / TS 98 V / TS 99 FV

für thermostatische Regelung

Normblatt **7217 TS**, Ausgabe 0711

Einbaumaße in mm



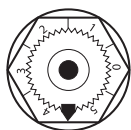
STRÖMAX	Art.Nr.	DN	L	G	Rp	SW	h	H	kvs
TS-90	1 7217 11	15	100	3/4	-	27	41	65	1,00
TS-98-V	1 7217 67	15	100	3/4	-	27	41	65	1,10
TS-98-V	1 7217 37	15	92	-	1/2	27	41	65	1,10
TS-90-E	1 7217 21	15	100	3/4	-	27	41	65	2,11
TS-90-E	1 7217 31	15	92	-	1/2	27	41	65	2,11
TS-99-FV	1 7217 38	15	62	-	1/2	27	41	65	0,4
TS-99-FV	1 7217 68	15	100	3/4	-	27	41	65	0,4

Ausführungen Ventil-TS-90 1 7217 11

Strangreguliertventil TS-90 mit Messventilen, DN 15

Geradesitzform mit Thermostatoberteil TS-90, gelbe Ausführung, Rohranschluss beidseitig mit Außengewinde 3/4 AG x AG, 2 Messventile sind neben dem Thermostateinsatz montiert, Gehäuse aus entzinkungsbeständigem Messing mit Thermostatoberteil. Gewindeanschluss M 28 x 1,5 Klemmsets und Pressanschlüsse sind separat zu bestellen.

Ventil-TS-98-V 1 7217 67



Strangreguliertventil TS-98-V mit Messventilen, DN 15

Geradesitzform mit voreinstellbarem Thermostatoberteil TS-98-V, gelbe Ausführung, Rohranschluss beidseitig mit Außengewinde 3/4 AG x AG, die Voreinstellung erfolgt stufenlos von außen.

Der TS-98-V Voreinstellschlüssel (1 6919 98) ist separat zu bestellen.

2 Messventile sind neben dem Thermostateinsatz montiert, Gehäuse aus entzinkungsbeständigem Messing mit Thermostatoberteil. Gewindeanschluss M 28 x 1,5 Klemmsets und Pressanschlüsse sind separat zu bestellen.

Ventil-TS-98-V 1 7217 37

Strangreguliertventil TS-98-V mit Messventilen, DN 15

Geradesitzform mit voreinstellbarem Thermostatoberteil TS-98-V, gelbe Ausführung, Rohranschluss beidseitig mit Gewindemuffe, die Voreinstellung erfolgt stufenlos von außen. Der TS-98-V Voreinstellschlüssel (1 6919 98) ist separat zu bestellen. 2 Messventile sind neben dem Thermostateinsatz montiert, Gehäuse aus entzinkungsbeständigem Messing mit Thermostatoberteil. Gewindeanschluss M 28 x 1,5. Klemmsets und Pressanschlüsse sind separat zu bestellen.

Ventil-TS-90-E 1 7217 21

Strangreguliertventil TS-90-E mit Messventilen, DN 15

Geradesitzform mit Thermostatoberteil TS-90-E mit reduziertem Widerstand, gelbe Ausführung, Rohranschluss beidseitig mit Außengewinde 3/4 AG x AG, 2 Messventile sind neben dem Thermostateinsatz montiert, Gehäuse aus entzinkungsbeständigem Messing mit Thermostatoberteil. Gewindeanschluss M 28 x 1,5 Klemmsets und Pressanschlüsse sind separat zu bestellen.

☑ **Ventil-TS-90-E 1 7217 31**

Strangreguliertventil TS-90-E mit Messventilen, DN 15

Geradesitzform mit Thermostatoberteil TS-90-E mit reduziertem Widerstand, gelbe Ausführung, Rohranschluss beidseitig mit Gewindemuffe, 2 Messventile sind neben dem Thermostateinsatz montiert, Gehäuse aus entzinkungsbeständigem Messing mit Thermostatoberteil. Gewindeanschluss M 28 x 1,5 Klemmssetanschluss mit Adapter 1 **6266 01** separat zu bestellen.

☑ **Ventil-TS-99-FV 1 7217 38**

Strangreguliertventil TS-99-FV mit Messventilen, DN15

Geradesitzform mit voreinstellbaren Thermostatoberteil TS-99-FV für geringere Durchflüsse, gelbe Ausführung, Rohranschluss beidseitig mit Außengewinde 3/4 AG x AG, die Voreinstellung erfolgt stufenlos von außen. Der Voreinstellschlüssel (1 **6919 98**) ist separat zu bestellen. 2 Messventile sind neben dem Thermostateinsatz montiert, Gehäuse aus entzinkungsbeständigem Messing mit Thermostatoberteil. Gewindeanschluss M 28 x 1,5. Klemmsets und Pressanschlüsse sind separat zu bestellen.

☑ **Ventil-TS-99-FV 1 7217 68**

Strangreguliertventil TS-99-FV mit Messventilen, DN15

Geradesitzform mit voreinstellbaren Thermostatoberteil TS-99-FV für geringere Durchflüsse, gelbe Ausführung, Rohranschluss beidseitig mit Gewindemuffe, die Voreinstellung erfolgt stufenlos von außen. Der Voreinstellschlüssel (1 **6919 98**) ist separat zu bestellen. 2 Messventile sind neben dem Thermostateinsatz montiert, Gehäuse aus entzinkungsbeständigem Messing mit Thermostatoberteil. Gewindeanschluss M 28 x 1,5. Klemmsets und Pressanschlüsse sind separat zu bestellen.

☑ **Weitere Ausführungen**

7217 ..	1/2 - 1	Strangreguliertventil TS-E mit Messventilen, Geradsitzform
4117 M	1/2 - 3	Strangreguliertventil M mit Messventilen in Schrägsitzform
4217 GM	1/2 - 3	Strangreguliertventil GM mit Messventilen, Geradsitzform
4218 GMF	DN 25-DN 80	Strangreguliertventil GMF mit Messventilen, Geradsitzform, Flanschausführung
4218 MFS	DN 50-DN 300	Strangreguliertventil MFS mit Messventilen, Schrägsitzform, Flanschausführung
4216 ..	1/2 - 3/4	Handreguliertventil MS mit Messventilen, Geradsitzform
7723 82	3/4	Zonenventil

☑ **Funktion**

Ist keine Bauschutzkappe, Thermostatkopf, Stellantrieb oder Handantrieb montiert ist das Ventil in geöffneter Stellung.

☑ **Messventile**

2 Messventile sind neben dem Handrad, bzw. neben dem Thermostatoberteil in gleicher Richtung montiert und werksseitig eingedichtet.
Diese Anordnung gewährleistet in allen Einbaulagen beste Zugängigkeit und optimales Anschließen von Messgeräten.

☑ **Betriebsdaten HERZ-Klemmsset**

Max. Betriebstemperatur 2 - 120 °C, bei dem Betrieb mit Stellantrieben ist die max. Temperatur des Stellantriebes zu beachten.

Max. Betriebsdruck 10 bar

Max. zulässiger Differenzdruck 0,2 bar

Wasserqualität entsprechend ÖNORM H 5195 bzw. VDI-Richtlinie 2035.

Beim Einsatz von HERZ-Klemmsets für Kupfer- und Stahlrohre sind die zulässigen Temperatur- und Druckangaben laut EN 1254-2:1998 gemäß Tabelle 5 zu beachten. Für Kunststoffrohranschlüsse gelten max. Betriebstemperatur 80 °C und max. Betriebsdruck 4 bar, sofern vom Rohrhersteller zugelassen.

☑ **Kunststoffrohranschluss**

Die Strangreguliertventile sind in Anlagen mit Kunststoffrohren einsetzbar. An die Muffen werden Adapter und Kunststoffrohranschlüsse montiert. Ausführungen und Dimensionen sind dem HERZ-Lieferprogramm zu entnehmen.

☑ **Anwendungsgebiet**

Haustechnische Anlagen mit Kalt- und Warmwasser, Zonenregelung.

Zum hydraulischen Abgleich in Heiz- oder Kühlanlagen, Einregulieren von Verteilleitungen, Strängen, Wärmetauschern, Heiz- und Kühlregistern.

☑ Weitere Anschlussmöglichkeiten, Bestellnummern sind im HERZ-Lieferprogramm zu entnehmen.

6210	1/2	Eisenrohranschluss, Baulängen 26 bzw. 35 mm.
6211	1/2	Reduzieranschluss, 1/2 x 3/8.
6218	1/2	Lange Gewindetülle, ohne Mutter, kann zum Ausgleich von Baumaßdifferenzen gekürzt werden. Baulängen 39, 42 bzw. 76 mm.
6218	1/2	Gewindetülle, ohne Mutter, Baulängen 36, 48 bzw. 76 mm.
6235	1/2	Lötanschluss, für Rohraußendurchmesser 12, 15 bzw. 18 mm.
6249	1/2	Eisenrohranschlussbogen, ohne Mutter, konischdichtend.
6274	G 3/4	Klemmset für Kupfer- und dünnwandige Stahlrohre, für Rohraußendurchmesser 8, 10, 12, 14, 15, 16, 18 mm.
6275	G 3/4	Klemmset mit Weichdichtung für Kupfer- und dünnwandige Stahlrohre, besonders geeignet für harte Edelstahlrohre und Rohre mit harten galvanischen Oberflächen. Für Rohraußendurchmesser 12, 14, 15 mm.
6276	G 3/4	Klemmset mit massiver Gummidichtung (EPDM) zum Rohr
6098	G 3/4	Klemmset für PE-X-, PB- und Kunststoff-Verbundrohre. An der Muffenseite der Ventile einsetzbar.
6066	M 22 x 1,5	Kunststoffrohranschluss für PE-X-, PB- und Alu-Verbundrohre, einsetzbar mit Adapter 1 6272 01 (R 1/2 x M 22 x 1,5).
6098	G 3/4	Kunststoffrohranschluss für PE-X-, PB- und Alu-Verbundrohre, einsetzbar mit Adapter 1 6266 01 (R 1/2 x G 3/4). Rohrdimensionen der Kunststoffrohranschlüsse laut HERZ-Lieferprogramm.
HERZ- Pipefix		Anschlusspressverschraubungen G 3/4 mit Eurokonus, vernickelt, für Kunststoffrohre 14 x 2,0 - 20 x 2,5
HERZ- Pipefix		Winkelanschlusspressverschraubung G 3/4 mit Eurokonus, vernickelt, für Kunststoffrohre 14 x 2,0 - 20 x 2,5

☑ Rohranschluss, Universalmodelle

Die Universalmodelle sind mit Spezialmuffen ausgestattet. Es kann wahlweise ein Gewinderohr oder mittels Klemmset ein kalibriertes Weichstahl- oder Kupferrohr angeschlossen werden. Das Klemmset ist separat zu bestellen.

Bei Ventilen R = 1/2 für Rohraußendurchmesser 10, 12, 14, 16 und 18 mm ist der Adapter Art.-Nr. **6272** zwischen Ventil und Klemmset zu verwenden.

Bei der Montage von Weichstahl- oder Kupferrohren mit Klemmset empfehlen wir die Verwendung von Stützhülsen. Für eine einwandfreie Montage des Klemmsets sind das Gewinde der Klemmringschraube bzw. -mutter sowie der Klemmring selbst mit Silikonöl zu ölen. Wir verweisen auf unsere Verarbeitungsanleitung.

☑ Konstruktive Besonderheiten

Tausch des Thermostatventil-Oberteils

Das HERZ-Thermostatventil-Oberteil ist unter Druck mit dem HERZ-Austauschgerät auswechselbar zur: Reinigung der Sitzdichtung an der Spindel bzw. Tausch des Ventiloberteils. Damit können die Störungen an Heizkörper-Thermostatventilen – z. B. durch Fremdkörper wie Schmutz, Schweißung Lötlückstände – einfach behoben werden.

Bei der Anwendung ist die dem Austauschgerät beige packte Bedienungsanleitung zu beachten.

☑ Durchflussrichtung

Beim Einbau ist die Durchflussrichtung entsprechend dem Pfeil am Gehäuse zu beachten.

☑ Einbaulage

Einbaulage beliebig

Bei hängender Einbaulage und Verwendung von Stellantrieben ist das entsprechende Zubehör für den Stellantrieb zu verwenden.

☑ Einstellvorgang HERZ 7217-TS-98-V



1. HERZ-Thermostatkopf, Handantrieb oder Stellantrieb abnehmen.
2. Orangen Einstellknopf (Werkseinstellung zwischen „4“ und „5“) händisch oder mit Einstellschlüssel (1 **6819** 98) direkt auf die gewünschte Voreinstellstufe 1–6 (0) einstellen.
3. HERZ-Thermostatkopf, Handantrieb, oder Stellantrieb montieren. Die erfolgte Einstellung ist nun gesichert.

☑ HERZ-STRÖMAX-TS Kompatibilität Tausch der Thermostatventil-Oberteile



Die HERZ-STRÖMAX-TS – Ventile unterscheiden sich durch die Ausführung des Ventiloberteiles.

HERZ-STRÖMAX-TS-90 – Normalausführung

HERZ-STRÖMAX-TS-98-V – Thermostatventile mit stufenloser, ablesbarer Voreinstellung.

HERZ-STRÖMAX-TS-90-E – Thermostatventile mit reduziertem Widerstand.

Wenn sich im Betrieb der Anlage ergibt, dass für die individuelle Anpassung der Wassermengen eine andere Oberteilausführung vorzuziehen ist, kann mit dem HERZ-Changefix- Austauschgerät leicht und während des Betriebes der Anlage das Oberteil getauscht werden.

Ebenso ist die Reinigung der Sitzdichtung durchführbar. Damit werden Störungen an Heizkörper-Thermostatventilen z.B. durch Fremdkörper wie Schmutz, Schweiß- und Lötückstände – einfach behoben.

Bei der Anwendung des HERZ-Changefix ist die beige packte Bedienungsanleitung zu beachten.

☑ Spindelabdichtung 7217-TS-90-O-Ring-Kammer

Als Spindelabdichtung dient ein O-Ring, der in einer, während des Betriebes, auswechselbaren Messingkammer gelagert ist. Der O-Ring gewährleistet ein Maximum an Wartungsfreiheit und bietet dauerhafte Leichtgängigkeit des Ventils.

O-Ring-Auswechslung:

1. Demontage des HERZ-Thermostatkopfes, Handantriebes, oder Stellantriebes.
2. Nun wird die O-Ring-Kammer einschließlich O-Ring ausgeschraubt und durch eine neue ersetzt. Bei diesem Wechsellvorgang ist ein Gegenhalten mit Schlüssel am Oberteil notwendig. Durch die Demontage ist das Ventil automatisch ganz geöffnet und daher rückgedichtet, es können aber einige Wassertropfen austreten.
3. Wiedermontage in umgekehrter Reihenfolge. Beim Aufsetzen des HERZ-TS-Handantriebes ist durch Drehen zu prüfen, ob das Ventil schließt!

Artikelnummer für O-Ring-Set: 1 **6890 00**

☑ Spindelabdichtung HERZ-TS-98-V Oberteil

Als Spindelabdichtung dient ein Spezial-Dichtring, welcher ein Maximum an Wartungsfreiheit und dauerhafte Leichtgängigkeit des Ventils gewährleistet. Bei verschlissener Spindelabdichtung wird das Ventiloberteil getauscht und damit gleichzeitig die möglicherweise beschädigte Sitzdichtung erneuert.

Eine vorhandene Voreinstellstufe ist nach dem Oberteiltausch wieder einzustellen.

1. Demontage des HERZ-Thermostatkopfes, Handantriebes, oder Stellantriebes.
2. Ventiloberteil ausschrauben und durch ein neues ersetzen.
3. Wiedermontage des HERZ-Thermostatkopfes, Handantriebes, oder Stellantriebes.

Der Oberteiltausch kann bei unter Druck stehender Anlage mittels HERZ-Changefix durchgeführt werden, die Bedienungsanleitung des HERZ-Austauschgerätes ist zu beachten.

Bestellnummer für HERZ-TS-98-V-Ventiloberteil: 1 **6367 98**

☑ Spindelabdichtung HERZ-TS-99-FV Oberteil

Als Spindelabdichtung dient ein Spezial-Dichtring, welcher ein Maximum an Wartungsfreiheit und dauerhafte Leichtgängigkeit des Ventils gewährleistet. Bei verschlissener Spindelabdichtung wird das Ventiloberteil getauscht und damit gleichzeitig die möglicherweise beschädigte Sitzdichtung erneuert. Eine vorhandene Voreinstellstufe ist nach dem Oberteiltausch wieder einzustellen.

1. Demontage des HERZ- Thermostatkopfes, Handantriebes oder Stellantriebes..
2. Ventiloberteil ausschrauben und durch ein neues ersetzen.
3. Wiedermontage des HERZ- Thermostatkopfes, Handantriebes oder Stellantriebes..

Der Oberteiltausch kann bei unter Druck stehender Anlage mittels HERZ-Changefix durchgeführt werden, die Bedienungsanleitung des HERZ-Austauschgerätes ist zu beachten. Bestellnummer für HERZ-TS-99-FV-Ventiloberteil: 1 **6367 99**.

☑ Spindelabdichtung 7217-TS-90-E-O-Ring-Kammer

Als Spindelabdichtung dient ein O-Ring, der in einer, während des Betriebes, auswechselbaren Messingkammer gelagert ist. Der O-Ring gewährleistet ein Maximum an Wartungsfreiheit und bietet dauerhafte Leichtgängigkeit des Ventils.

O-Ring-Auswechslung:

1. Demontage des HERZ-Thermostatkopfes, Handantriebes, oder Stellantriebes.
2. Nun wird die O-Ring-Kammer einschließlich O-Ring ausgeschraubt und durch eine neue ersetzt. Bei diesem Wechsellvorgang ist ein Gegenhalten mit Schlüssel am Oberteil notwendig. Durch die Demontage ist das Ventil automatisch ganz geöffnet und daher rückgedichtet, es können aber einige Wassertropfen austreten.
3. Wiedermontage in umgekehrter Reihenfolge. Beim Aufsetzen des HERZ-TS-Handantriebes ist durch Drehen zu prüfen, ob das Ventil schließt!

Artikelnummer für O-Ring-Set: 1 **6890 00**

☑ HERZ-Thermostatventil Nennhub

Die Schraubkappe dient zur Betätigung während der Bauphase (Leitungsspülen).

Einstellung des Nennhubes mittels Schraubkappe:

Am Umfang der Schraubkappe, im Bereich der Rändelung, sind zwei Einstellmarkierungen (Sichtstege) angebracht, fluchtend mit den Markierungen „+“ und „-“.

1. Schließen des Ventils mittels Schraubkappe durch Drehung im Uhrzeigersinn.
2. Markierung jener Position, die der Einstellmarkierung „+“ entspricht.
3. Drehung der Schraubkappe entgegen dem Uhrzeigersinn bis sich die Einstellmarkierung „-“ bei der unter 2. markierten Position befindet.

☑ Differenzdruckmessung Ventil-TS

Das STRÖMAX-TS-Strangreguliertventil ist mit zwei Messventilen ausgestattet: Bei Verwendung eines geeigneten Messgerätes kann der Differenzdruck gemessen und dadurch die jeweilige Durchflussmenge in Abhängigkeit der Einstellstufe ermittelt werden. Am HERZ-Messcomputer (1 **8903** 00 oder 1 **8900** 03) ist außerdem direkt die jeweilige Durchflussmenge ablesbar (siehe Gerätehandbuch).

☑ Messventile, Betätigung Ventil-TS

Der HERZ-Messcomputer hat passende Kupplungen 1 **0284** 00 mit denen eine einwandfreie Befestigung auf den Messventilen gewährleistet ist.

☑ Einbau

Das HERZ-TS-Ventil wird in den Vorlauf oder Rücklauf mit Durchfluss in Pfeilrichtung (Pfeil am Gehäuse) eingebaut. Wird ein HERZ-Thermostatkopf verwendet soll er sich möglichst in horizontaler Lage befinden, um eine optimale Regelung der Raumtemperatur bei geringsten Störeinflüssen zu gewährleisten. Bei Verwendung von Handantrieb oder Stellantrieb ist die Einbaulage beliebig.

☑ Einbauhinweise

Der HERZ-Thermostatkopf soll keinesfalls direkter Sonneneinstrahlung oder stark wärmeabstrahlenden Geräten ausgesetzt werden – z. B. Fernsehgerät. Ist der Heizkörper abgedeckt (Vorhänge), bildet sich eine Wärmestauzone, in der der Thermostat die Raumtemperatur nicht fühlen und daher nicht regeln kann. In diesen Fällen ist der HERZ-Thermostat mit Fernfühler bzw. der HERZ-Thermostat mit Ferneinstellung zu verwenden.

Einzelheiten über die HERZ-Thermostate sind den jeweiligen Normblättern zu entnehmen.

Wird ein Stellantrieb verwendet, so ist die maximal zulässige Betriebstemperatur des Stellantriebes zu beachten.

☑ HERZ-TS Handantrieb

Wenn ein HERZ-TS-Ventil ausnahmsweise nicht mit einem HERZ-Thermostatkopf oder Stellantrieb ausgestattet wird, ersetzt der HERZ-TS-Handantrieb die Schutzkappe.

Bei der Montage ist die beige packte Montageanleitung zu beachten.

☑ Zubehör

- 1 **6807** 90 HERZ-TS-90-Montageschlüssel
- 1 **7780** 00 HERZ-Changefix, Austauschgerät für Thermostatoberteile
- 1 **9102** 80 HERZ-TS-90-Handantrieb
- 1 **6819** 98 HERZ-Voreinstellschlüssel (TS-98-V)
- 1 **8900** 03 HERZ-Messcomputer
- 1 **7420** 06 HERZ-Thermostat mit Anlegefühler, Sollwertbereich 20-50 °C
- 1 **7421** 00 HERZ-Thermostat mit Anlegefühler, Sollwertbereich 40-70 °C

☑ Ersatzteile

- 1 **6390** 91 HERZ-TS-90 Thermostatoberteil
- 1 **6367** 98 HERZ-TS-98-V Thermostatoberteil
- 1 **6379** 02 HERZ-TS-90-E Thermostatoberteil
- 1 **6367** 99 HERZ-TS-99-FV Thermostatoberteil
- 1 **6890** 00 HERZ-TS-90 O-Ring-Set
- 1 **0284** 01 Messventil, Kappe blau
- 1 **0284** 02 Messventil, Kappe rot

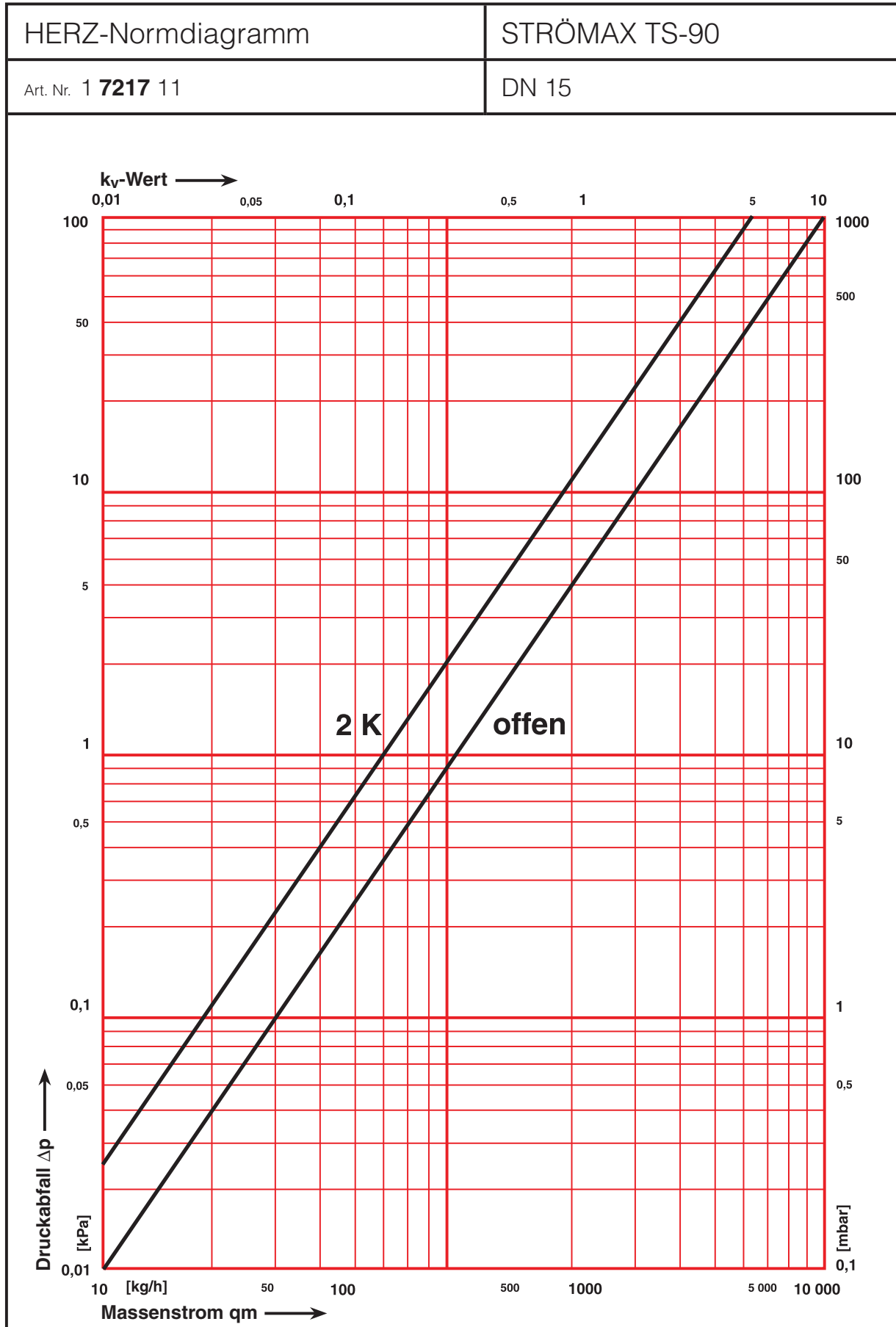
Proportionalband

7217 TS-90	kv-Wert							
p-Abweichung [K]	0,5	1	1,5	2	2,5	3	3,5	4
	0,15	0,31	0,46	0,60	0,75	0,81	0,82	0,83

7217 TS-98-V	kv-Wert							
p-Abweichung [K]	0,5	1	1,5	2	2,5	3	3,5	4
Voreinstellung								
1	0,05	0,11	0,14	0,14	0,14	0,14	0,14	0,14
2	0,13	0,25	0,29	0,30	0,30	0,30	0,30	0,30
3	0,14	0,26	0,38	0,42	0,44	0,44	0,45	0,45
4	0,14	0,27	0,39	0,50	0,54	0,55	0,56	0,57
5	0,15	0,28	0,40	0,53	0,66	0,70	0,72	0,73
6	0,15	0,28	0,41	0,56	0,70	0,76	0,80	0,81

7217 TS-99-FV	kv-Wert							
p-Abweichung [K]	0,5	1	1,5	2	2,5	3	3,5	4
Voreinstellung								
1	0,018	0,019	0,019	0,019	0,019	0,019	0,019	0,019
2	0,037	0,042	0,042	0,042	0,042	0,042	0,042	0,042
3	0,065	0,085	0,089	0,091	0,091	0,091	0,091	0,091
4	0,089	0,134	0,149	0,158	0,171	0,174	0,177	0,180
5	0,095	0,174	0,228	0,266	0,296	0,313	0,326	0,329
6	0,095	0,180	0,240	0,291	0,329	0,357	0,373	0,383

7217 TS-90 E	kv-Wert							
p-Abweichung [K]	0,5	1	1,5	2	2,5	3	3,5	4
	0,26	0,45	0,67	0,90	1,10	1,30	1,47	1,63



HERZ-Normdiagramm	STRÖMAX TS-98-V
Art. Nr. 1 7217 67	DN 15

