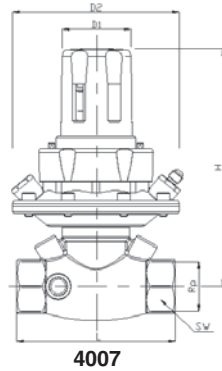
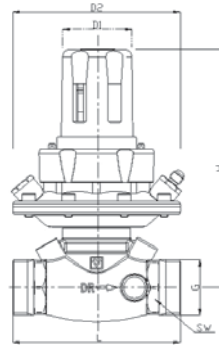


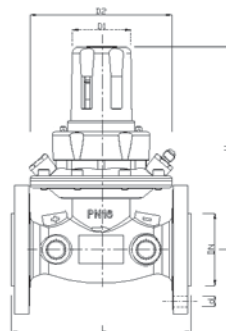
# Differenzdruckregler

 Normblatt **4007, 4007F, 4207**, Ausgabe 0711

 Einbaumaße in mm

**4007**

**4207**

Bestellnummer	DN	Rp	L	SW	H	D1	D2
1 <b>4007</b> 01	DN 15	1/2	100	27	170	50	125
1 <b>4007</b> 02	DN 20	3/4	100	32	170	50	125
1 <b>4007</b> 03	DN 25	1	120	41	180	50	125
1 <b>4007</b> 04	DN 32	1¼	140	50	185	50	125
1 <b>4007</b> 05	DN 40	1½	150	55	185	50	125
1 <b>4007</b> 06	DN 50	2	165	70	196	50	125
1 <b>4007</b> 07	65	2½	190	85	203	50	125
1 <b>4007</b> 08	80	3	210	100	205	50	125

Bestellnummer	DN	G	L	SW	H	D1	D2
1 <b>4207</b> 01	DN 15	3/4	102	27	170	50	125
1 <b>4207</b> 02	DN 20	1	110	32	170	50	125
1 <b>4207</b> 03	DN 25	1¼	126	41	180	50	125
1 <b>4207</b> 04	DN 32	1½	142	50	185	50	125
1 <b>4207</b> 05	DN 40	1¾	150	55	185	50	125
1 <b>4207</b> 06	DN 50	2¾	167	70	196	50	125


**4007 F**

Bestellnummer	DN	L	H	D1	D2	d
1 <b>4007</b> 13	25	160	180	50	125	14
1 <b>4007</b> 14	32	180	185	50	125	19
1 <b>4007</b> 15	40	200	185	50	125	19
1 <b>4007</b> 16	50	230	196	50	125	19
1 <b>4007</b> 17	65	290	206	50	125	19
1 <b>4007</b> 18	80	310	207	50	125	19

**☑ Ausführung**

Der Differenzdruckregler ist ein Proportionalregler in Geradsitzausführung und arbeitet ohne Hilfsenergie. Der gewünschte Differenzdruck- Sollwert kann zwischen 50 und 300 mbar stufenlos eingestellt werden. Der eingestellte Wert ist ablesbar, blockier- und plombierbar. Werkseitig ist der Sollwert auf Minimum eingestellt und der Blockierring in oberer Position eingerastet. Der erforderliche Sollwert wird durch drehen des Handrades eingestellt und mit dem Blockierring gegen verdrehen gesichert. Im Lieferumfang enthalten ist die Impulsleitung (1000 mm), diese ist mit einem Strangreguliertventil im Vorlauf zu verbinden.

Eine Umrüstung von HERZ- STRÖMAX-Ventilen 4215, 4217, 4415, oder 4218AGF auf einen Differenzdruckregler ist möglich.

**☑ Weitere Ausführungen**

4007 für FWW, Fixeinstellung 25 kPa

Bestellnummer <b>4007</b>	DN	Bestellnummer <b>4007F</b>	DN
1 <b>4007</b> 51	15	-----	-----
1 <b>4007</b> 52	20	-----	-----
1 <b>4007</b> 53	25	1 <b>4007</b> 63	25
1 <b>4007</b> 54	32	1 <b>4007</b> 64	32
1 <b>4007</b> 55	40	1 <b>4007</b> 65	40
1 <b>4007</b> 56	50	1 <b>4007</b> 66	50
1 <b>4007</b> 57	65	1 <b>4007</b> 67	65
1 <b>4007</b> 58	80	1 <b>4007</b> 68	80

**☑ Betriebsdaten**

Betriebsdruck max. 16 bar  
 Prüfdruck 24 bar  
 max. Differenzdruck am Gehäuse 2 bar  
 min. Betriebstemperatur +2 °C (reines Wasser)  
 max. zulässige Betriebstemperatur 130 °C DN 15 - DN 50

min. Betriebstemperatur -20 °C (Frostschutz, Messinggehäuse)  
 -10 °C (Frostschutz, Graugussgehäuse)  
 max. zulässige Betriebstemperatur 120 °C DN 15 - DN 32      110 °C DN 40 - DN 50

**☑ Werkstoffe**

Ventilgehäuse 4007, 4207      entzinkungsbeständiges Messing  
 Ventilgehäuse 4007F      Grauguß GJL 250 nach EN 1561  
 Flansche nach EN 1092, PN 16  
 Membrane und O- Ringe      EPDM  
 Sollwertfeder      nichtrostender Stahl  
 Wasserbeschaffenheit nach ÖNORM H 5195 und VDI 2035

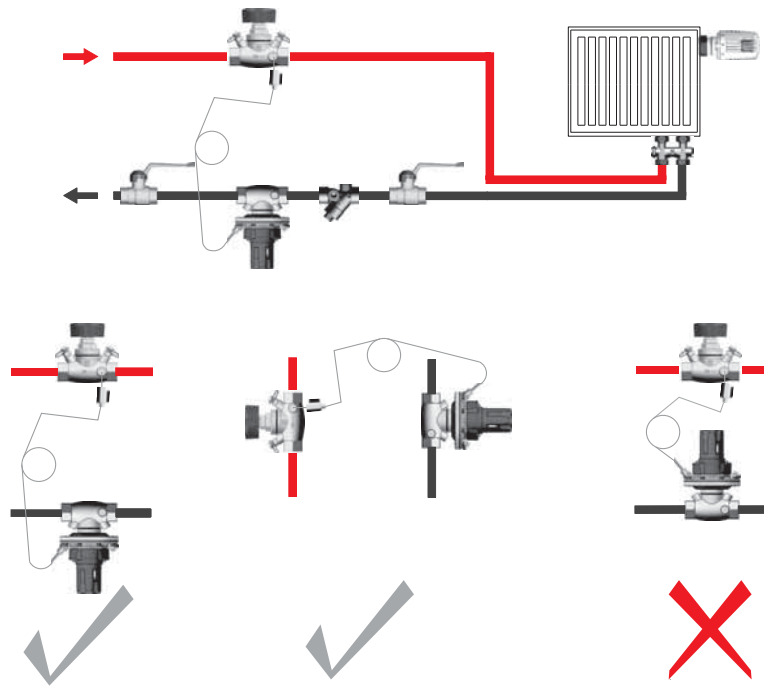
Die Verwendung von Ethylen- und Propylenglykol ist im Mischungsverhältnis 15 - 45 Vol. [%] zulässig.

**☑ Einbauhinweise**

Der Einbau erfolgt im Rücklauf, die Einbaulage soll hängend oder waagrecht aber nicht stehend erfolgen. Die Strömungsrichtung ist in Pfeilrichtung am Gehäuse angegeben.

Es wird der Einbau je eines Absperrventiles vor und nach dem Differenzdruckregler empfohlen. Weiters wird die bauseitige Verwendung eines Kugelhahnes in der Impulsleitung empfohlen um Druckschläge an der Membran beim Füllen der Anlage zu vermeiden.

Der Differenzdruckregler kann mit einem Innensechskantschlüssel SW 4 abgesperrt werden. Es wird dazu empfohlen die Differenzdruckeinstellung auf „50“ zu verstellen, um ein Verkanten des Ventiloberteiles am Sitz zu verhindern, und erst dann mit dem o.a. Innensechskantschlüssel den Regler abzusperren.



#### ☑ Anwendungsgebiet

Für Heizungs- und Kühlanlagen um den Differenzdruck innerhalb des regeltechnischen Bereiches konstant zu halten. Umrüstung von HERZ- STRÖMAX Ventilen

#### kvs- Werte

DN 15	4,8 m <sup>3</sup> /h	DN 32	13,2 m <sup>3</sup> /h
DN 20	5,9 m <sup>3</sup> /h	DN 40	15,6 m <sup>3</sup> /h
DN 25	9,5 m <sup>3</sup> /h	DN 50	25,2 m <sup>3</sup> /h

#### ☑ Zubehör und Ersatzteile

- 1 4117 .. HERZ- STRÖMAX- Strangreguliertventile, Schrägsitzausführung
- 1 4217 .. HERZ- STRÖMAX- Strangreguliertventile, Geradsitzausführung
- 1 4125 .. HERZ- Absperrventile, Schrägsitzausführung
- 1 4115 .. HERZ- Absperrventile, Schrägsitzausführung
- 1 4215 .. HERZ- Absperrventile, Geradsitzausführung zuzüglich die Varianten mit Aussengewinde. Details sind den entsprechenden Datenblättern zu entnehmen
- 1 4218 GMF HERZ- STRÖMAX- Strangreguliertventile, Geradsitzausführung, Grauguss Gehäuse und Oberteilen aus Messing
- 1 4218 AGF HERZ- STRÖMAX- Absperrventile, Geradsitzausführung, Grauguss Gehäuse und Oberteilen aus Messing
- 1 0276 00 Entleerungsventil 3/8 mit Griff und schwenkbarem Schlauchanschluß
- 1 0276 09 Entleerungsventil 1/4 mit Griff und schwenkbarem Schlauchanschluß
- 1 0273 09 Verschlußschraube 1/4
- 1 0273 00 Verschlußschraube 3/8
- 1 4007 79 Impulsleitung mit Anschlüssen G 1/4, Länge 1000 mm
- 1 4007 80 Impulsleitung mit Anschlüssen G 1/4, Länge 1500 mm
- 1 6386 .. Ersatzoberteile für Differenzdruckregler

#### ☑ Anschlusszubehör Gehäuse mit Gewindmuffe

- 1 6266 .. Kupplungsstück AG R 1/2 ... R1 auf AG G 1/2 ... G1 mit Konus
- 1 6272 01 Kupplungsstück AG R 1/2 auf AG M 22 x 1,5 mm mit Konus
- 1 6092 .. Kunststoffrohrverschraubung mit Konus, G 1/2
- 1 6066 .. Kunststoffrohrverschraubung mit Konus, M 22 x 1,5 mm
- 1 6098 .. Kunststoffrohrverschraubung mit Konus, G 3/4
- 1 6294 01 Klemmset, metallisch dichtend für Rohr 15 x 1, Mutter G 1/2
- 1 6284 .. Klemmset, metallisch dichtend, für Metallrohre, Mutter M 22 x 1,5 mm
- 1 6286 .. Klemmset, weich dichtend, für Metallrohre, Mutter M 22 x 1,5 mm
- 1 6274 .. Klemmset, metallisch dichtend, für Metallrohre, Mutter G 3/4
- 1 6276 .. Klemmset, weich dichtend, für Metallrohre, Mutter G 3/4

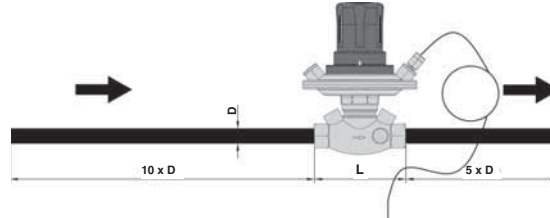
**☑ Anschlusszubehör Gehäuse flachdichtend**

- 1 **6220** .. Eisenrohranschluss, bestehend aus Überwurfmutter, Dichtung und Rohrnippel mit Rohraußengewinde
- 1 **6236** .. Lötanschluss, bestehend aus Überwurfmutter, Dichtung und Löt-nippel
- 1 **6240** .. Schweißanschluss, bestehend aus Überwurfmutter, Dichtung und Rohrnippel mit Anschweißende

HERZ- „Pipefix“ Rohrinstallationssystem, d=10 mm ... 63 mm bestehend aus Rohren und Formstücken für Heizungs-, Kühlungs- und Trinkwasseranwendung.

**☑ Messen**

Zur Erhaltung aussagekräftiger Messergebnisse ist auf die Einhaltung der Beruhigungsstrecken im Ein- und Auslauf zu achten. Im Einlauf soll die Beruhigungsstrecke 10 x Rohrdurchmesser, im Auslauf 5 x Rohrdurchmesser betragen.



Bei Anlagen mit Frostschutz ist mit Korrekturfaktoren zu arbeiten. Das Wasser-Glykolgemisch weist eine andere Viskosität als reines Wasser auf, und ist zudem auch noch temperaturabhängig. Bei Messungen mit dem Messcomputer ist der angezeigte Messwert daher verfälscht.

**Korrekturfaktoren für Glykollmischungen bei Messungen mit dem HERZ-Flowplus**

Temperatur °C	Ethylenglykol 34% (Faktor)	Ethylenglykol 40% (Faktor)	Ethylenglykol 44% (Faktor)
-20	1,98	2,133	2,235
-15	1,833	1,9908	2,096
-10	1,737	1,8738	1,965
-5	1,649	1,7702	1,851
0	1,567	1,6744	1,746
5	1,482	1,5876	1,658
10	1,412	1,505	1,567
15	1,342	1,4254	1,481
20	1,281	1,3554	1,405
25	1,226	1,2956	1,342
30	1,163	1,2284	1,272
35	1,123	1,1848	1,226
40	1,079	1,136	1,174
45	1,04	1,0928	1,128
50	1	1,0528	1,088
55	0,974	1,0214	1,053
60	0,947	0,9938	1,025
65	0,926	0,9714	1
70	0,912	0,9528	0,98
75	0,893	0,9332	0,96
80	0,884	0,9242	0,951

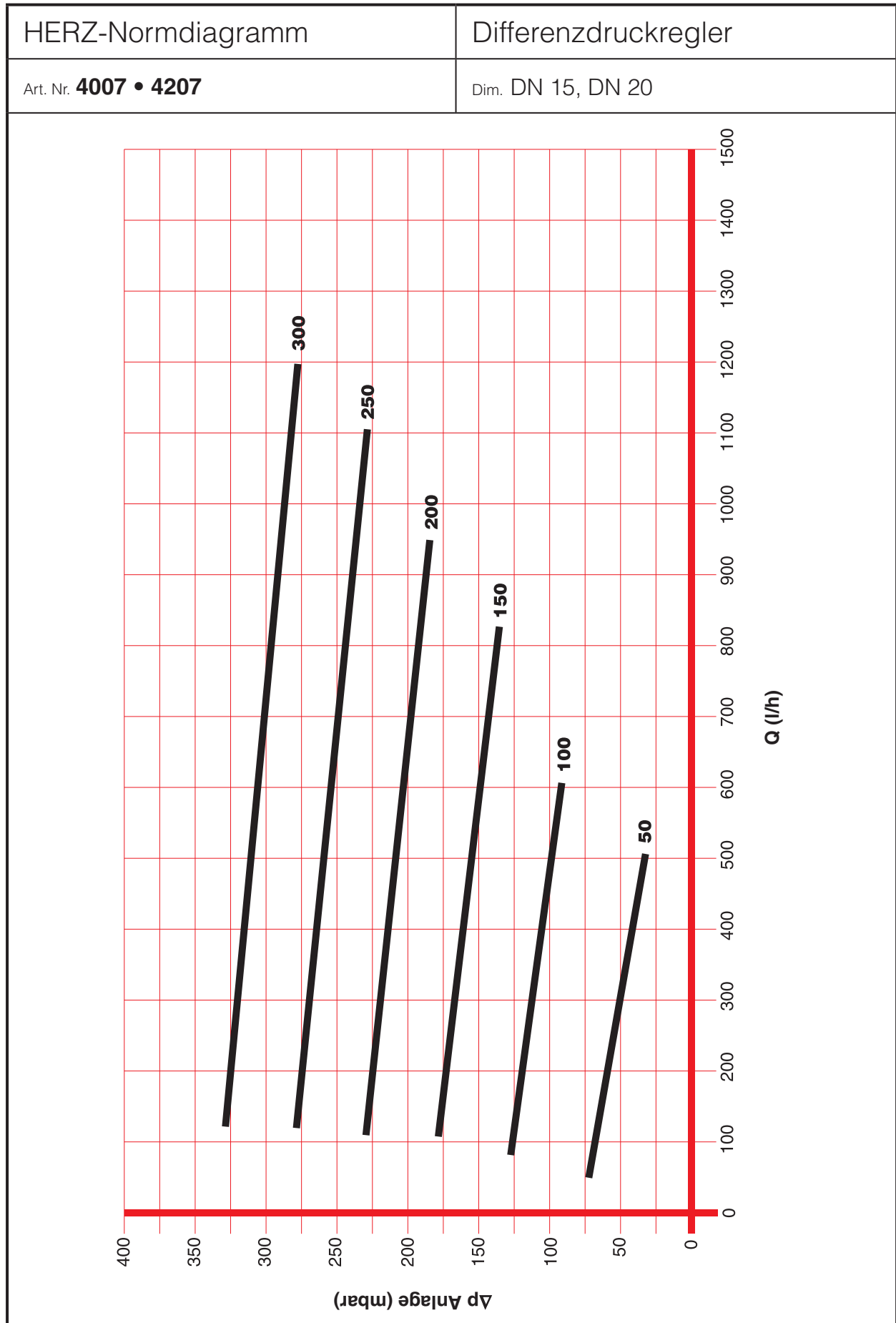
$$dP_R / f = dP_{Display}$$

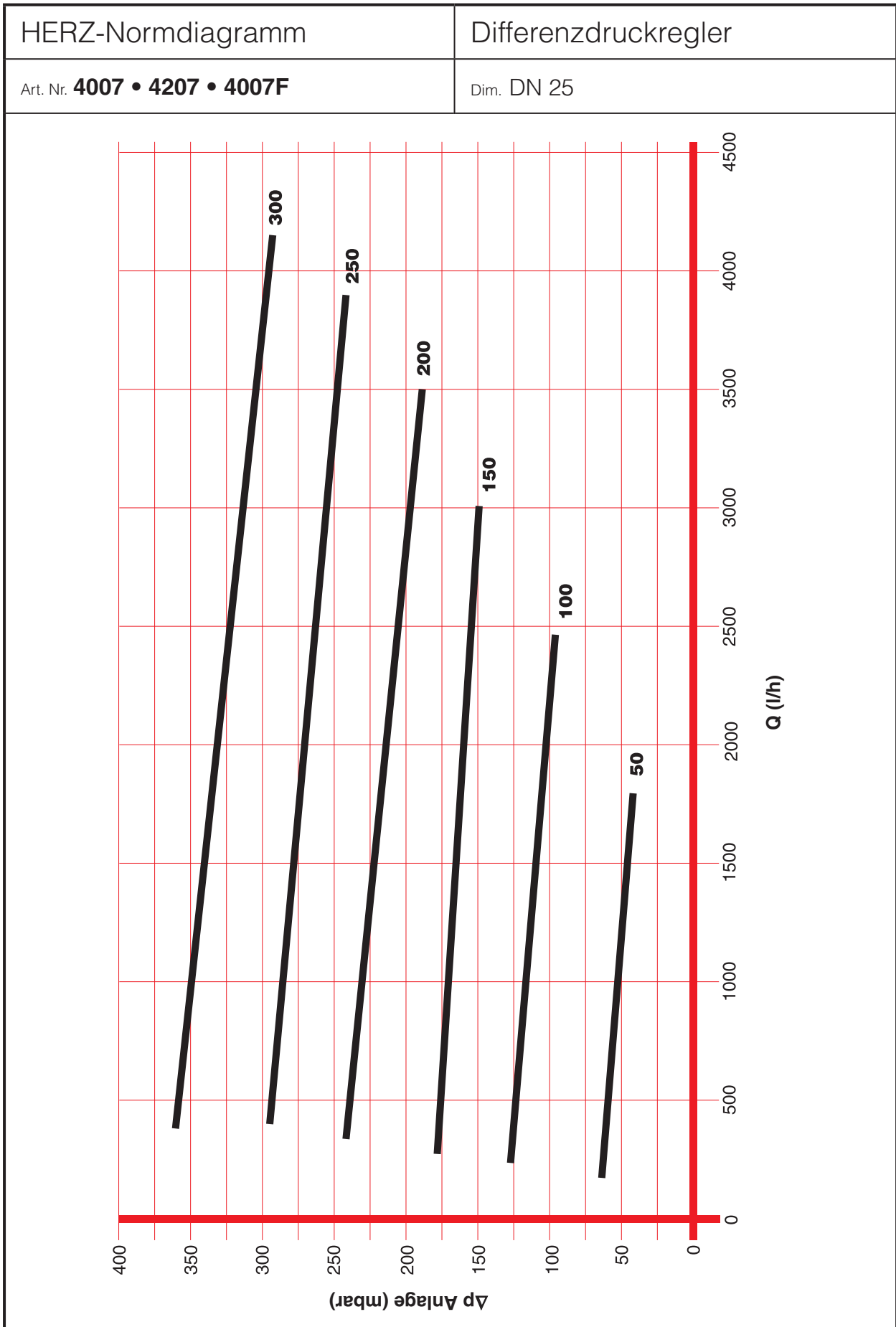
$$Q_R / \sqrt{f} = Q_{Display}$$

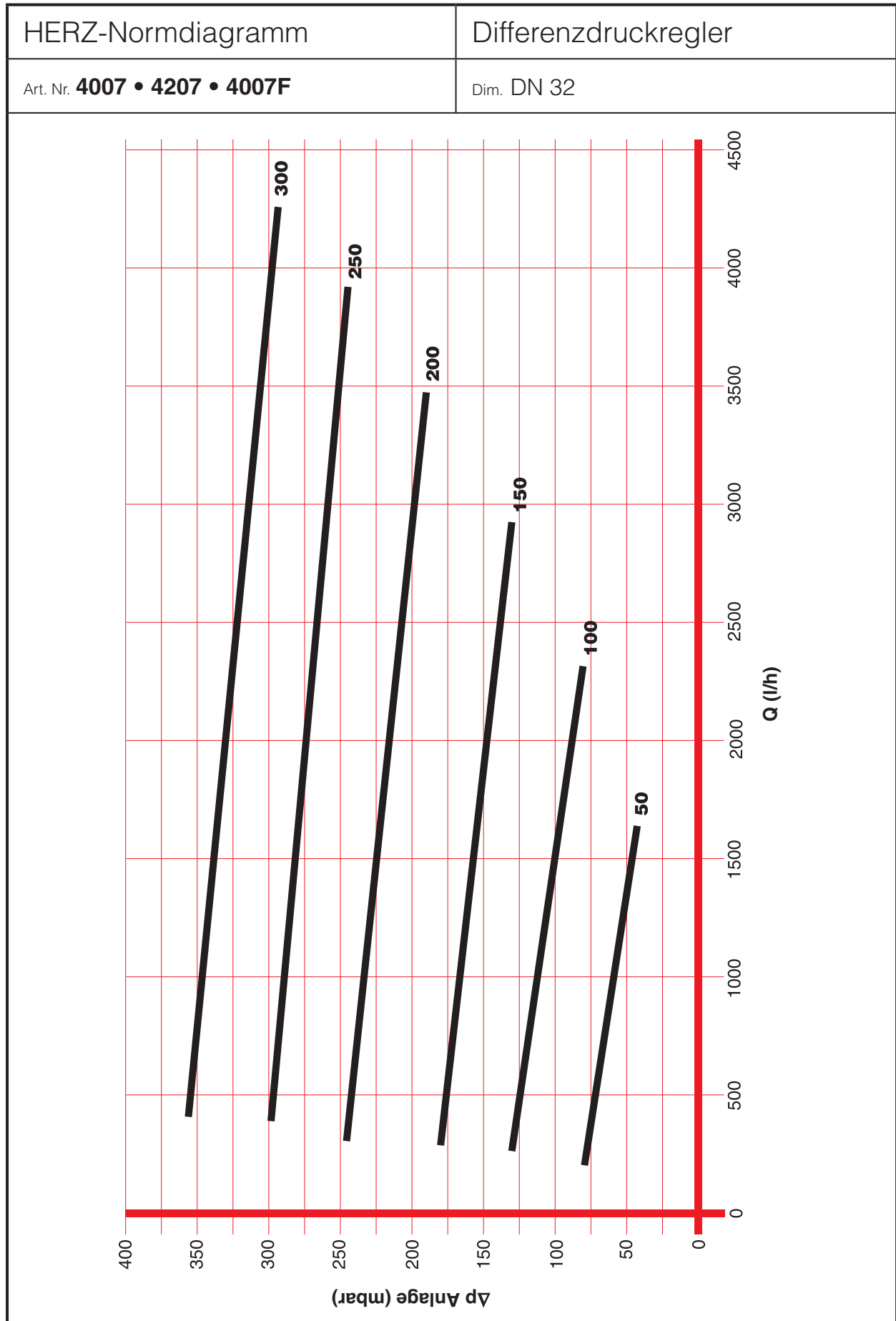
- $dP_R$  Differenzdruck wirklich
- $dP_{Display}$  Differenzdruck am Display
- $Q_R$  Wassermenge wirklich
- $Q_{Display}$  Wassermenge am Display
- $f$  Faktor aus obiger Tabelle

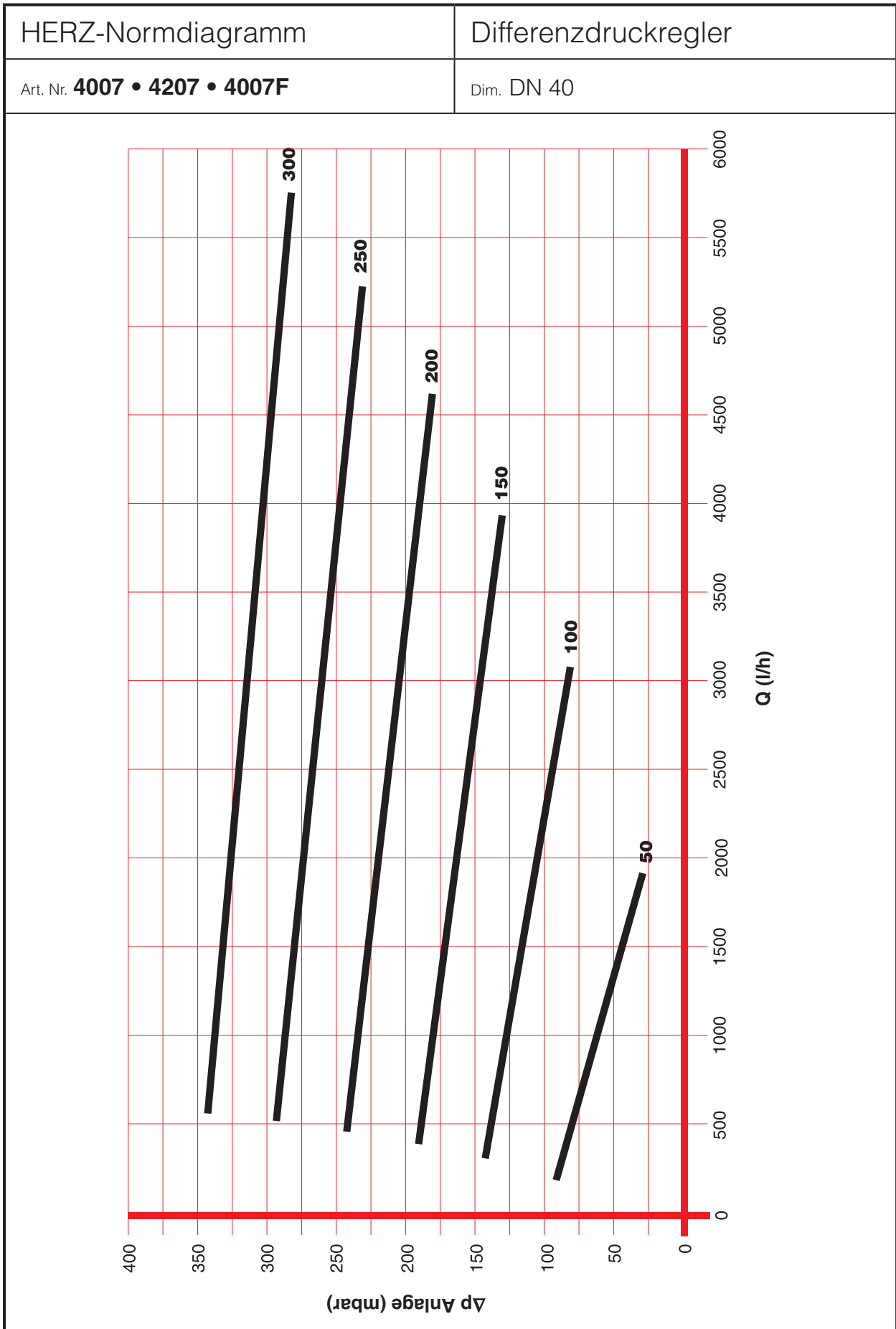
**☑ Durchflussmengen**

	DN	Qmin [l/h]	Qmax [l/h]
1 <b>4007 01</b>	15	50	1200
1 <b>4007 02</b>	20	50	1200
1 <b>4007 03</b>	25	200	4000
1 <b>4007 04</b>	32	250	4250
1 <b>4007 05</b>	40	200	5750
1 <b>4007 06</b>	50	750	9000
1 <b>4007 07</b>	65	750	10000
1 <b>4007 08</b>	80	750	12000

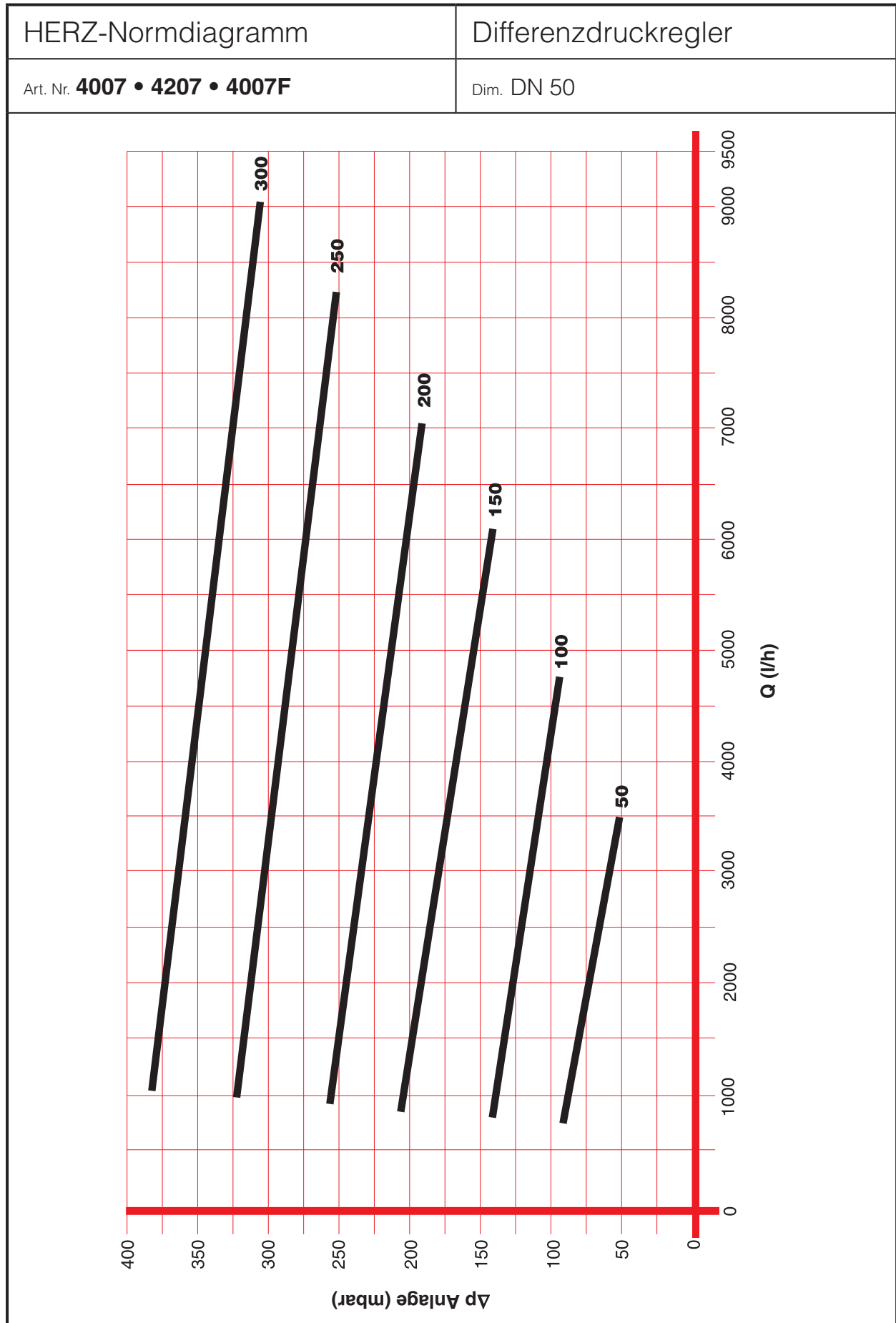










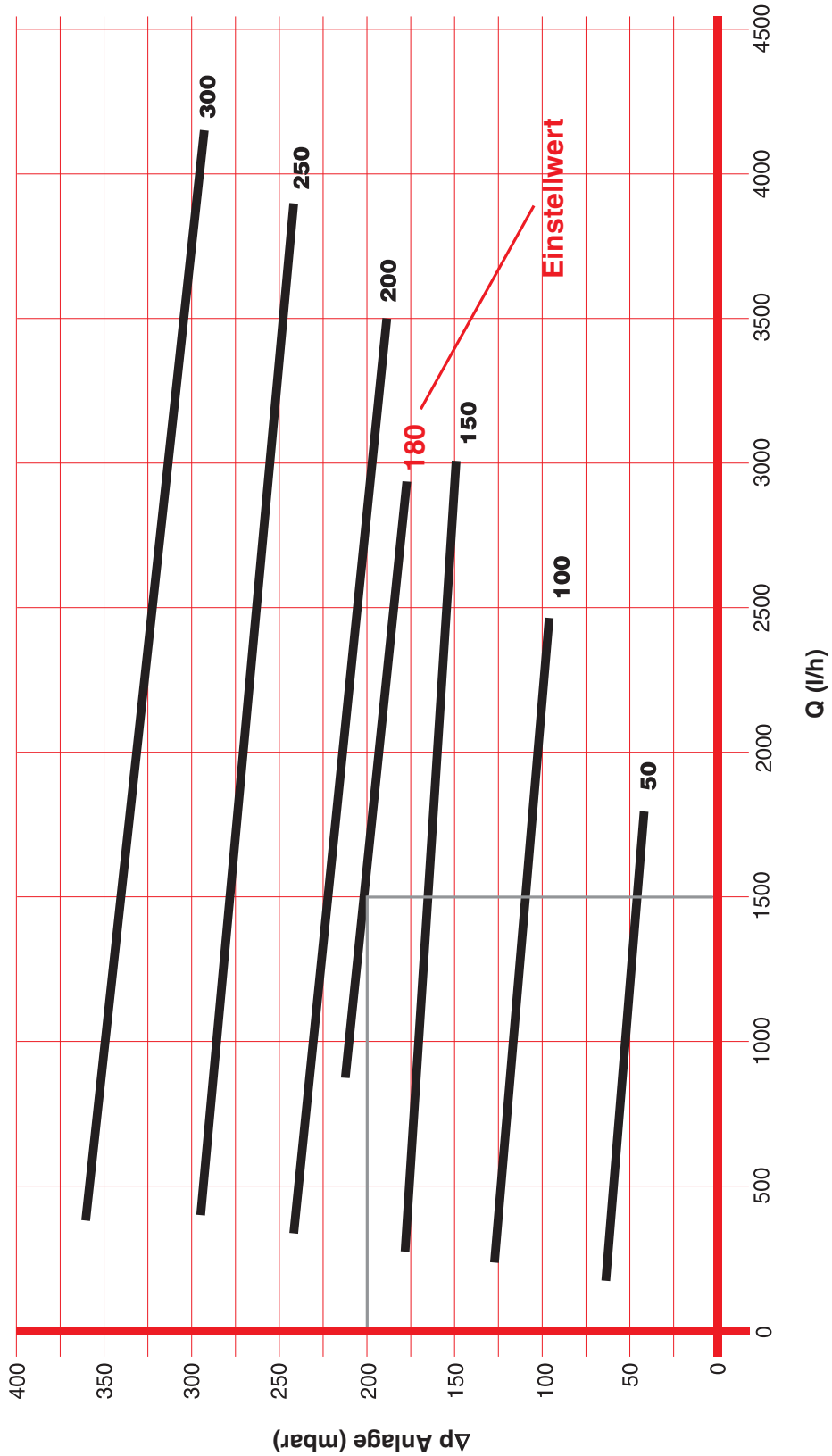


**Beispiel:** gewünschter Differenzdruck 200 mbar  
Durchfluss 1500 l/h

-----> Einstellwert auf Skala **180**

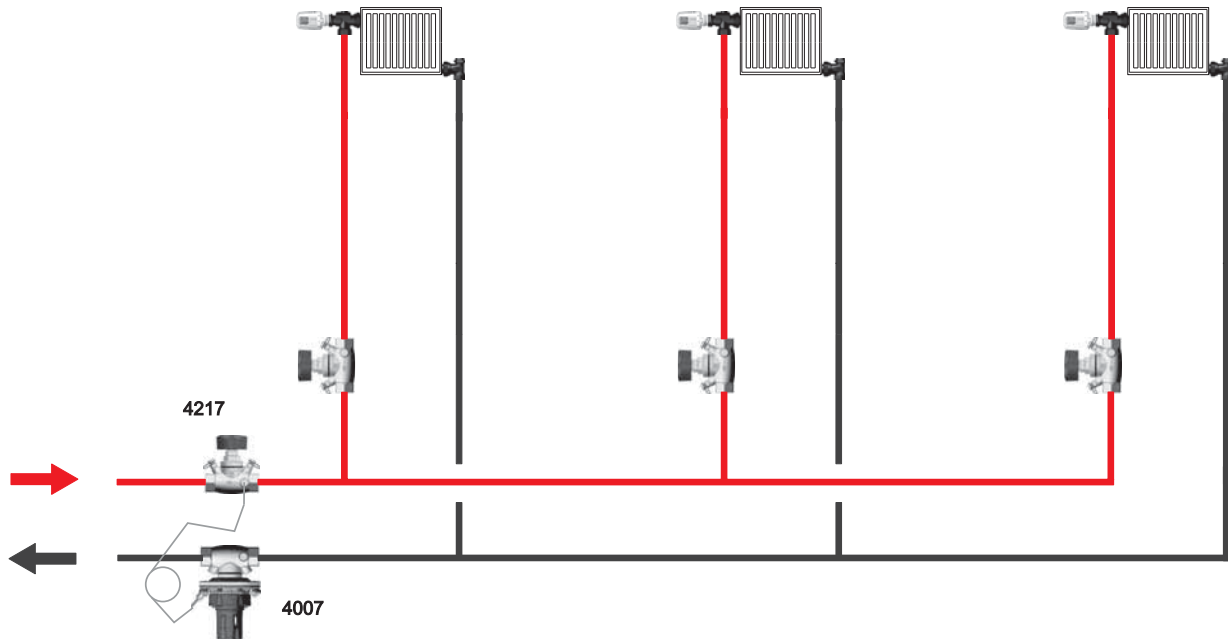
Einstellwert auf der Skala und Anlagendifferenzdruck sind nur bei einer Wassermenge deckungsgleich.

Diagramm 1 4007 ..

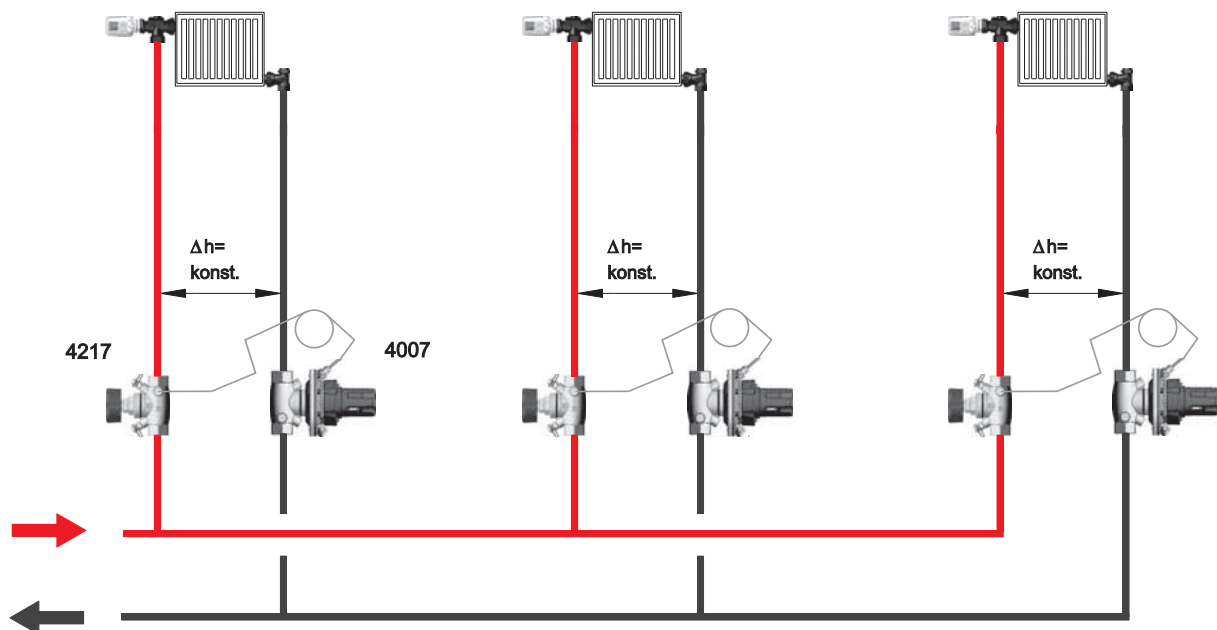


**☑ Anwendungsbeispiele**
**Beispiel 1:** Konstanthaltung des Differenzdruckes in der Hauptleitung

Der Differenzdruckregler 4007 hält den Differenzdruck in der Versorgungsleitung für die Verbraucher konstant. Durch Verwendung von Strangregulierventilen 4217 (oder 4017) in den Verbraucherzuleitungen, wird der Durchfluss begrenzt und die Wassermengen können einreguliert und gemessen werden.


**Beispiel 2:** Konstanthaltung des Differenzdruckes in der Versorgungsleitung

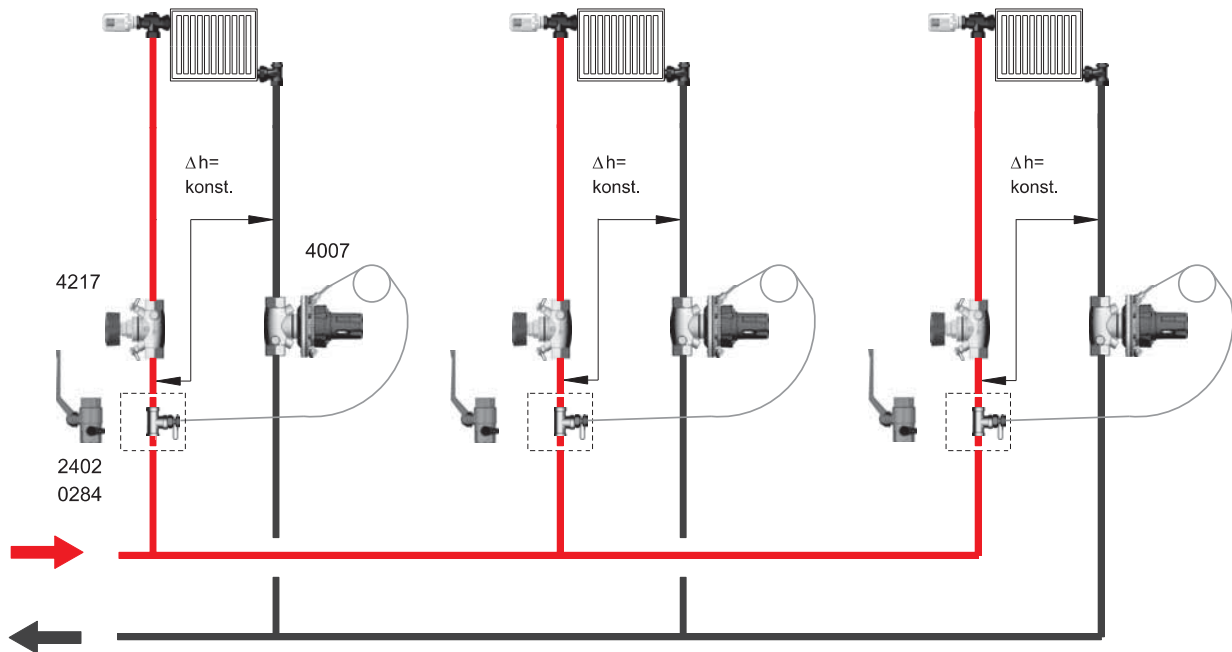
Bei Anlagen mit voreinstellbaren (Thermostat-) Ventilen wird der Differenzdruck trotz veränderlicher Massenströme durch Öffnen und Schliessen der Regulierventile konstant gehalten. Die Verwendung von Strangregulierventilen 4217 (oder 4017) dient zur Montage der Sensorleitung und zur Durchführung von Messungen am Strang.



**☑ Anwendungsbeispiele**

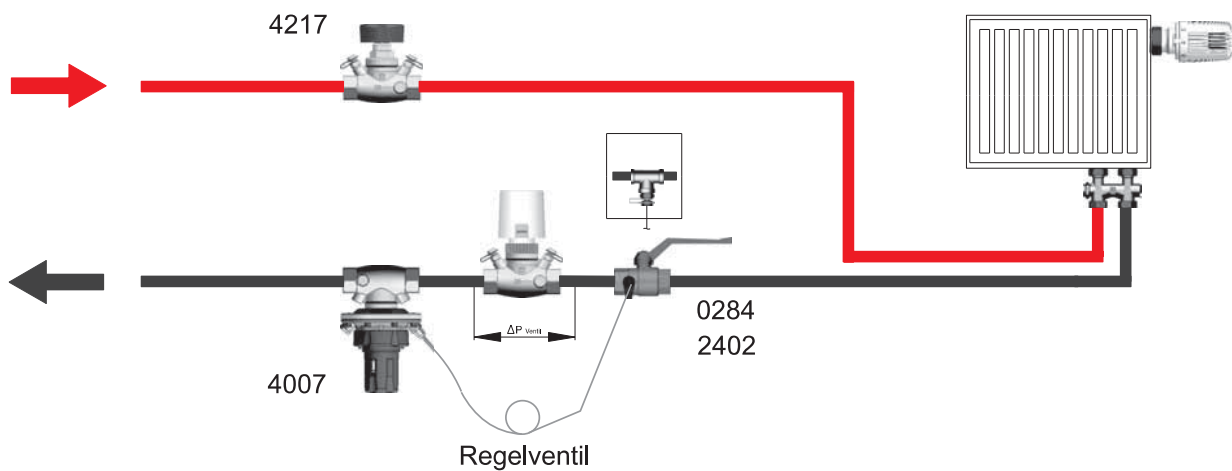
**Beispiel 2a:** Anwendung bei Anlagen mit unabgeglichenen Verbrauchern

Bei Anlagen die nicht voreingestellt sind, wird der Zufluss mit dem Strangregulierungsventil 4217 (oder 4017) eingestellt und mit dem Messcomputer 8903 (oder 8900) gemessen. Der Differenzdruck wird im gezeigten Bereich konstant gehalten. Auf die Wasserverteilung zwischen den einzelnen Verbrauchern hat diese Schaltung keinen Einfluss. Die Messleitung wird an einem eigens dafür montierten Messventil (0284) oder an der Entleerungsbohrung eines Kugelhahnes (2402) montiert.



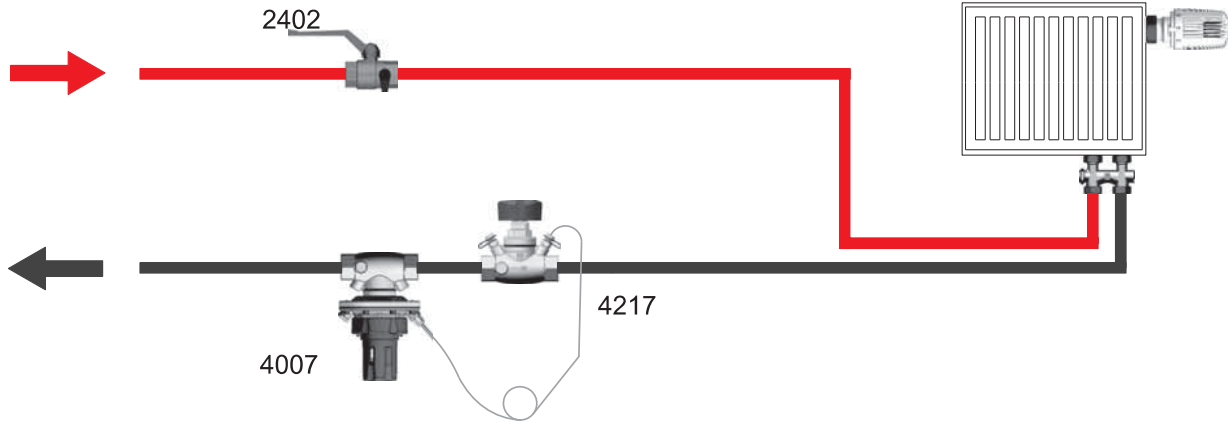
**Beispiel 3:** Konstanthaltung des Differenzdruckes über ein Regelventil

Bei Anlagen mit großen Lastschwankungen, kann mit dieser Schaltung der Differenzdruck über dem Regelventil konstant gehalten werden. Dadurch lässt sich eine Ventilautorität von ca. 1 erreichen. Der Nenndurchfluss ergibt sich aus dem Druckabfall im Regelventil und dem eingestellten Differenzdruck. Mit dem Messcomputer 8904 kann über dem Strangregulierungsventil 4217 (oder 4017) gemessen werden. Die Messleitung wird an einem eigens dafür montierten Messventil (0284) oder an der Entleerungsbohrung eines Kugelhahnes (2402) montiert.



**☑ Anwendungsbeispiele**
**Beispiel 4:** Konstanthaltung des Volumenstromes

Bei Anlagen wo ein konstanter Volumenstrom gewünscht wird, kann der Differenzdruckregler 4007 mit einem Strangreguliertventil 4217 (oder 4017) kombiniert werden. Über das Ventil tritt ein definierter Druckabfall auf, den der Regler konstant zu halten versucht.



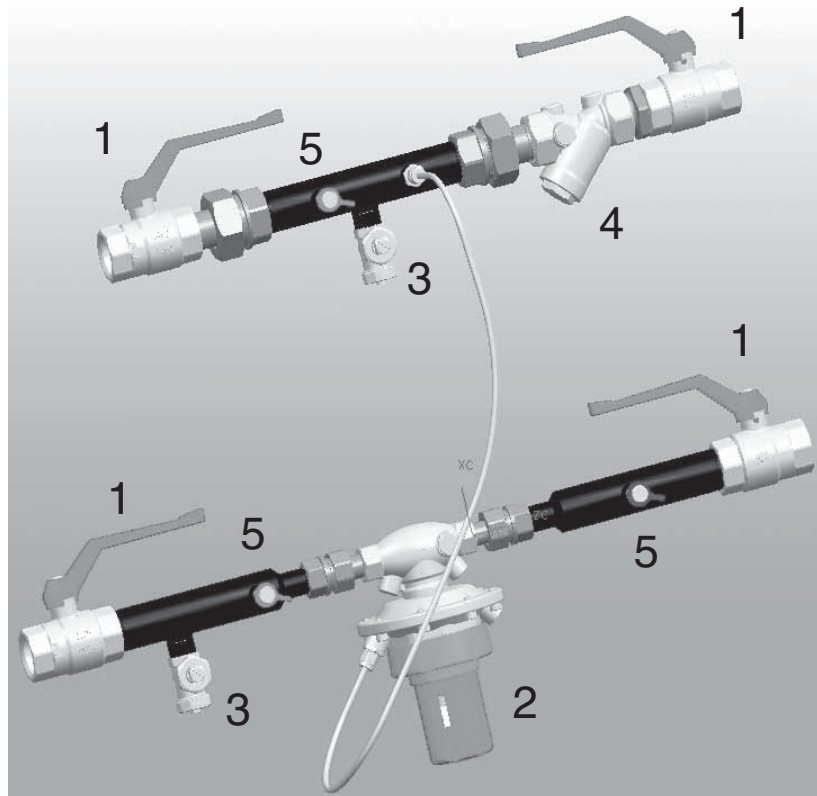
**Hinweis:** Alle Schemas haben symbolischen Charakter und erheben keinen Anspruch auf Vollständigkeit

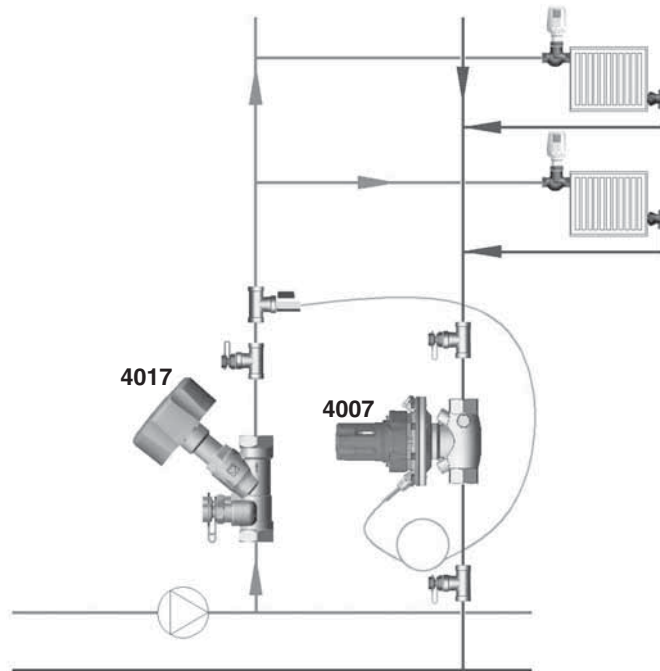
**Anmerkung:**

Für den Stranganschluss können auch fertige Strangmodule verwendet werden. Diese sind vormontiert und beinhalten Absperrungen, Entleerungen, Messnippel und dp-Regler

1	4500 13	DN 25
1	4500 15	DN 40
1	4500 16	DN 50

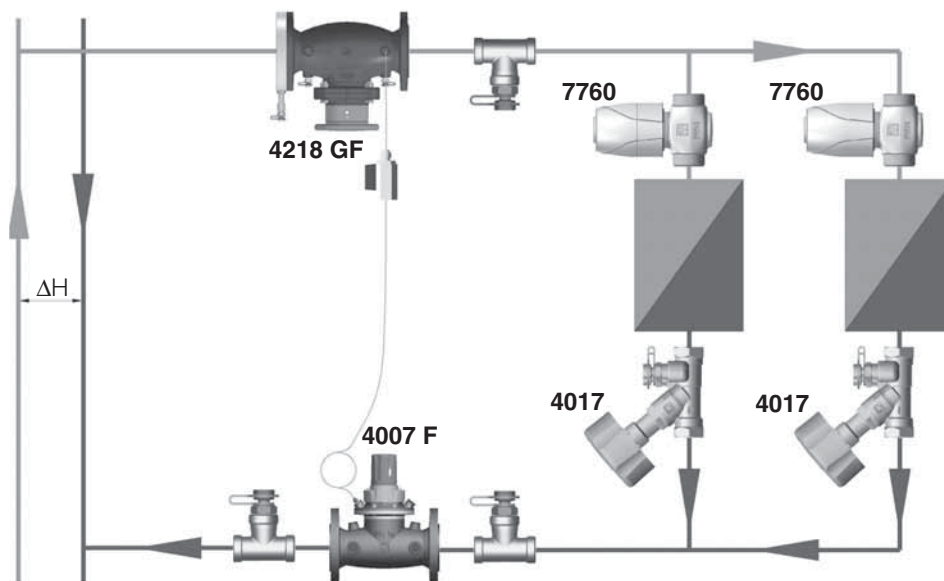
Nr.	Bezeichnung
1	Absperrkugelhahn
2	Differenzdruckregler
3	Entleerungen
4	Schmutzfänger
5	Messanschluss





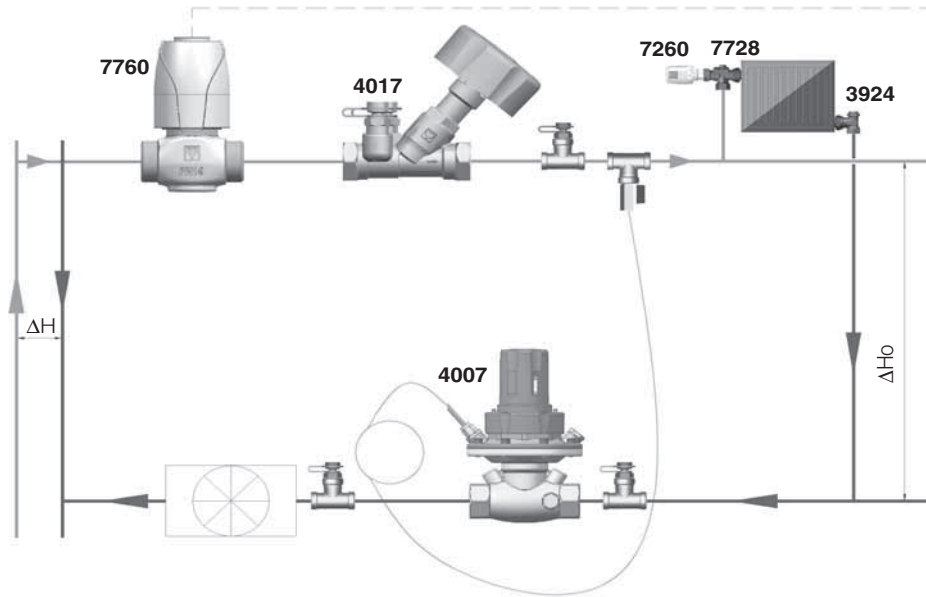
**Schema 1: Differenzdruckregler im Rücklauf**

Wird die Steigleitung für einen Heizungskreislauf dimensioniert, dann ist der Differenzdruckregler am Ende des Rücklaufes einzubauen um sicherzustellen, dass im Rohrnetz ein Differenzdruck von 30 kPa nicht überschritten wird.



**Schema 2: Differenzdruckregler in der Abzweigung für die Fußbodenheizung**

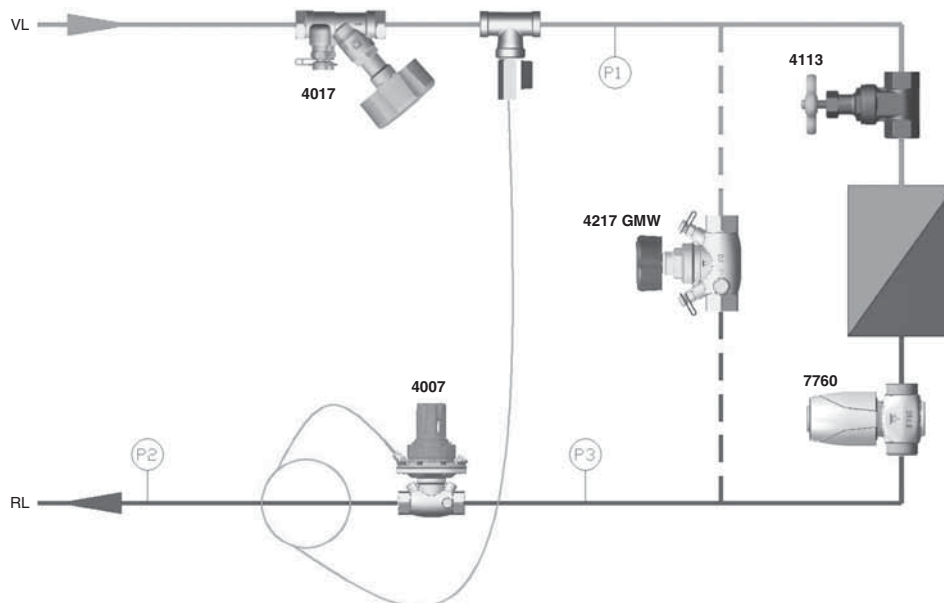
Es wird angenommen, dass der Differenzdruck der Steigleitung 100 kPa beträgt und dass der Versorgungskreis 30 kPa benötigt. Durch die Positionierung des Differenzdruckreglers am Anfang der Abzweigung beträgt der Druckabfall am Regelventil nur 7,5 kPa, was eine Autorität von 0,25 ergibt.



**Schema 3: Regelventil in Abzweigung mit Differenzdruckregler**

Schema 3 zeigt ein Zonenventil mit einem Differenzdruckregler. Es ist wichtig, dass sich das Regelventil und der Zähler nicht im selben Teil des Kreislaufs mit dem Differenzdruckregler befinden.

Durch Definition des Druckabfalls, mit dem Regelventil und dem Zähler im Sekundärkreislauf ist es möglich, einen geringeren Differenzdruck im Sekundärkreislauf zu erhalten. Dies ermöglicht eine höhere Autorität des Regelventil im Sekundärkreislauf, oder eine kleinere Dimension der Regelventile.

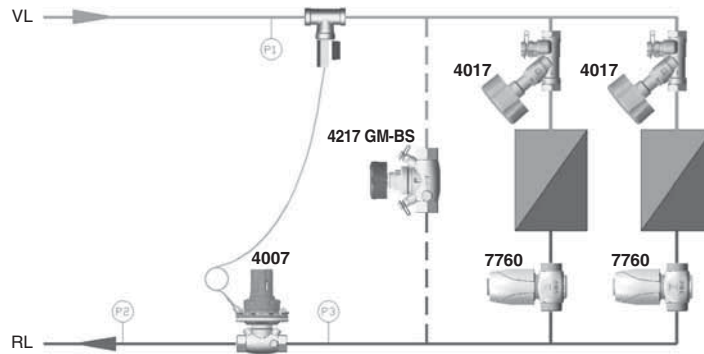


**Schema 4: Inbetriebnahme des Differenzdruckreglers in einem Einzelkreislauf**

Es muss sichergestellt sein, dass die Kapillare des Differenzdruckreglers im Vor- und Rücklauf angeschlossen ist. Die einzelnen Ventile im System haben bereits integrierte Messpunkte. Es ist jedoch erstrebenswert, dass die Testpunkte P1, P2, P3 zur Druckmessung, wie im Schema 6 gezeigt, eingebaut werden.

Folgendes Prozedere sollte befolgt werden:

- Schließen Sie einen Messcomputer an einem Messpunkt an, öffnen Sie das motorisierte Regelventil komplett und justieren Sie den Differenzdruckregler so lange, bis der gewünschte Durchfluss erreicht wird. Der Differenzdruckregler ist nun eingestellt.
- Zur Überprüfung ob der Differenzdruckregler richtig eingestellt wurde, messen Sie den Differenzdruck in den Punkten P1-P3 und achten Sie darauf wie er sich ändert, nachdem das motorisierte Ventil bewegt wurde.

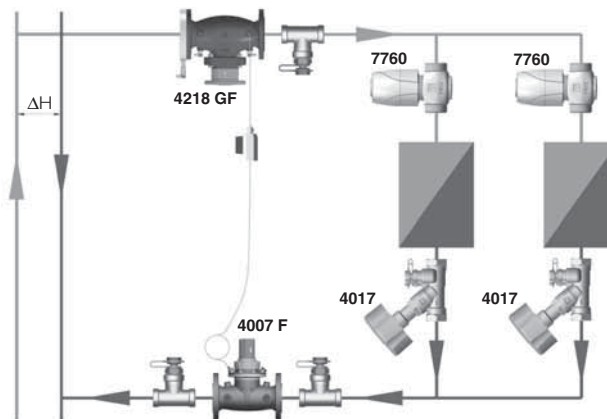


**Schema 5: Inbetriebnahme eines Differenzdruckreglers mit mehreren Verbrauchern im Sekundärkreis**

Falls ein Differenzdruckregler mehrere Verbraucher in einem System kontrolliert ist es nicht möglich, den Differenzdruck in den motorisierten Ventilen allein zu kontrollieren. Daher ist es notwendig den Druckabfall in den motorisierten Ventilen, den Verbrauchern und in den Strangreguliertventilen zu kontrollieren. Es ist nicht möglich den Ventilen eine 100%-ige Autorität zuzuweisen, daher wird ihnen eine Autorität von 30-50% übertragen. Der Differenzdruck muss auf den höchsten erforderlichen Wert im Sekundärkreislauf ausgerichtet sein. Beispiel: 25 kPa vorhanden und der Verbraucher, dessen Zweigeventil einen minimalen Druckabfall von 40 kPa benötigt. Der Differenzdruckregler muss nun so eingestellt werden, dass er eine Differenz von 40 kPa +den Druckabfall in den Rohren und am Messblendenventil kontrollieren kann. Ein typischer Wert dafür wäre 50 kPa. Wenn der vorhandene Druck in einem konstanten Kreislauf zu groß für ein Zweigeventil ist, muss ein verkehrt wirkender Differenzdruckregler zwischen den Punkten P2 & P3 angeschlossen werden.

Hydraulisches Beispiel:

1. Zuerst die Reguliertventile öffnen und anschließend das Differenzdruckventil schließen.  
Die Reguliertventile mittels der Proportionalitätsmethode einstellen.  
Den letzten Schritt bei allen anderen Anschlüssen wiederholen und das Strangreguliertventil auf 100 % des gerechneten Durchflusses einstellen.
2. Um das Differenzdruckventil einzustellen müssen alle Regelventile in einer Abzweigung geschlossen werden. Der Durchfluss muss am Strangreguliertventil gemessen werden und das Differenzdruckventil solange voreingestellt werden, bis der gerechnete Durchfluss im Strangreguliertventil gemessen wird. Der Vorgang muss an allen Anschlüssen durchgeführt werden.  
Das Differenzdruckventil sichert nun einen konstanten Durchfluss im Hauptkreislauf und einen konstanten Differenzdruck zwischen den Punkten P2 & P3.



**Schema 6: Sekundärkreislauf mit variablem Durchfluss und mit einem variablen Hauptkreislauf**

Das Ziel des Anschlusses ist es, einen konstanten Differenzdruck in einer Abzweigung zu erhalten, um gleichzeitig, die stabile Funktion der Regelventile zu sichern.

Hydraulischer Abgleich:

- Zunächst alle angeschlossenen Strangreguliertventile und Reguliertventile komplett öffnen und den Durchfluss im Strangreguliertventil messen. Wenn nötig, den Differenzdruckregler auf 110% des berechneten Durchflusses einstellen.
- Alle angeschlossenen Ventile, mittels der Proportionalitätsmethode abgleichen.
- Wenn der Abgleich abgeschlossen ist, muss der Differenzdruckregler auf 100% des berechneten Durchflusses eingestellt werden. Der berechnete Differenzdruck und der Durchfluss im Kreislauf sind nun auf den Differenzdruckregler abgestimmt, um einen konstanten Durchfluss zu gewährleisten.

Wenn nun die Regelventile schließen, sichert der Differenzdruckregler einen konstanten Druck in der gesamten Leitung und den Ventilen.