

Hidrauličko balansiranje -



Ventili za regulaciju usponskih vodova



Jednostavna regulacija



STRÖMAX

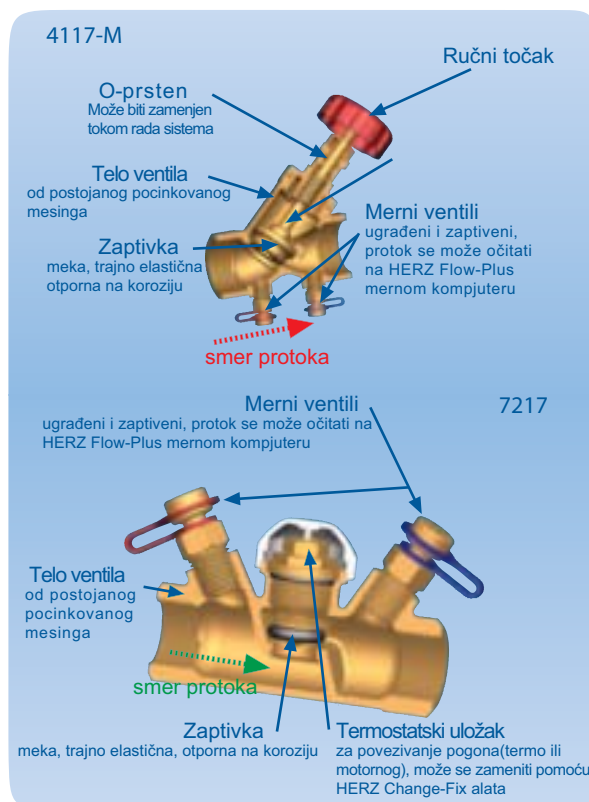
4218 GMF

Zašto koristiti HERZ regulacione ventile za hidrauličko balansiranje?

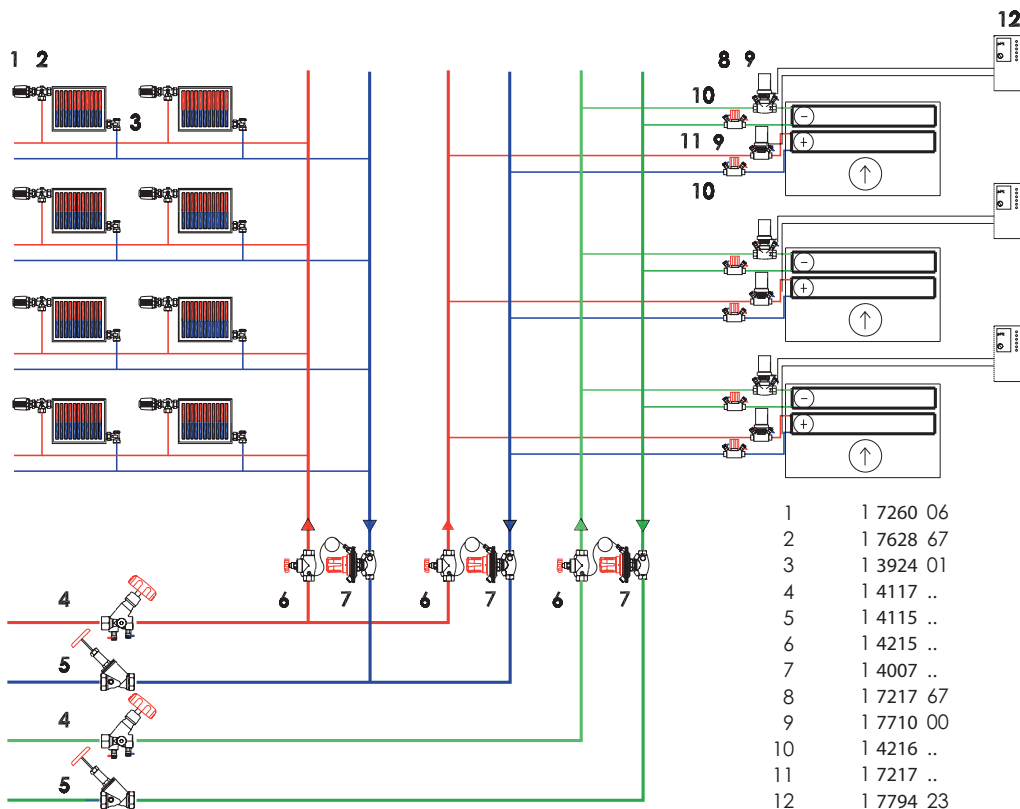
U cilju obezbeđivanja finog i efikasnog funkcionisanja hidrauličnih vodova, pogotovu strukturno složenih, potrebno je ostvariti kontrolisanu i usaglašenu distribuciju grejnog medijuma. Nakon instalisanja i puštanja u rad, od vitalnog je značaja redefinisavanje podešavanja ventila kako bi obezbedili pravilnu raspodelu. U slučaju da sistem nije izbalansiran, u nekim njegovim delovima može se pojaviti prekomeran ili nedovoljan protok. Ušteda energije je moguća samo ako je snabdevanje svakog dela strujnog voda ispravno regulisano.

Višestruka primena

HERZ Stromax regulacioni ventili za hidrauličko balansiranje mogu biti ugrađeni u sistem za grejanje i/ili klimatizaciju i upotrebljen za balansiranje razdelnika, usponskih vodova ili izmenjivača toplote. Ventili su podesni za toplu i hladnu vodu i sisteme sa otvorenim rashladnim kulama.



Primer





Radne karakteristike
max. radni pritisak
max. temperatura medijuma

10 bar
120 °C

Materijal

Telo ventila izrađeno od pocinkovanog postojanog materijala.
Navojni priključci izrađeni prema ISO 7/1.

HERZ-STRÖMAX 4217 GM

Modeli i funkcija

HERZ-STROMAX VODRV

sa mernim ventilima dostupan je od DN 15-80. Ventil je opremljen priključcima za merenje diferencijalnog pritiska. Koristeći standardnu opremu za merenje može se meriti pad pritiska i protok, koji se direktno mogu očitati na HERZ-Flow-Plus. Ventili su opremljeni sa vidljivim očitavanjem duple regulacije (osim 4 216) i kod modela 4217 se nalazi digitalni očitljivi prikaz na ručnom točku.

| Unutrašnji navoj | Dim. | spoljašnji navoj, ravno sedište | Dim. | Oblik kućišta | Regulacioni ventili | Digitalni displej na ručnom točku | Sa mernim ventilima | Sa priključkom za pražnjenje | vreteno | sa termostatskim uloškom | može biti povezan sa |
|------------------|---------|---------------------------------|---------|---------------|---------------------|-----------------------------------|---------------------|------------------------------|-------------|--------------------------|-------------------------|
| 4217 GM | 15 - 80 | 4417 GM | 15 - 50 | Prav model | ✓ | ✓ | ✓ | ✓ | ne podižuje | | regulator dif. pritiska |
| 4217 GR | 15 - 80 | | | Prav model | ✓ | ✓ | | ✓ | ne podižuje | | regulator dif. pritiska |
| 4215 G | 15 - 80 | 4415 G | 15 - 50 | Prav model | | | | | ne podižuje | | regulator dif. pritiska |
| 4215 AG | 15 - 80 | 4415 AG | 15 - 50 | Prav model | | | | ✓ | ne podižuje | | regulator dif. pritiska |
| 4117 M | 15 - 80 | | | Kosi model | ✓ | | ✓ | ✓ | podizuje | | hvatač nečistoća |
| 4117 R | 15 - 80 | | | Kosi model | ✓ | | ✓ | | podizuje | | hvatač nečistoća |
| 4115 | 10 - 80 | | | Kosi model | | | | | podizuje | | hvatač nečistoća |
| 4115 A | 15 - 80 | 4315 AW* | 15 - 50 | Kosi model | | | | ✓ | podizuje | | hvatač nečistoća |
| 4125 D* | 15 - 80 | 4325 D* | 15 - 50 | Kosi model | | | | | ne podižuje | | hvatač nečistoća |
| 4125 AD* | 15 - 80 | 4325 AD* | 15 - 50 | Kosi model | | | | ✓ | ne podižuje | | hvatač nečistoća |
| 4117 MW | 15 - 50 | | | Kosi model | ✓ | | ✓ | ✓ | podizuje | | hvatač nečistoća |
| 4117 RW | 15 - 50 | | | Kosi model | ✓ | | ✓ | | podizuje | | hvatač nečistoća |
| 4115 AW | 10 - 80 | | | Kosi model | | | | ✓ | podizuje | | hvatač nečistoća |
| 4115 AWD | 15 - 50 | 4325 AWD* | 15 - 50 | Kosi model | | | | ✓ | ne podižuje | | hvatač nečistoća |
| | | 7217 TS 90* | 15 | Prav model | ✓ | | ✓ | | | ✓ | |
| | | 7217 TS 98 V* | 15 | Prav model | ✓ | ✓ | ✓ | | | ✓ | |
| 7217 TS 90 E | 15 | 7217 TS 90 E* | 15 | Prav model | ✓ | | ✓ | | | ✓ | |
| 7217 TS E | 15 - 25 | 7217 TS E | 15 - 25 | Prav model | ✓ | | ✓ | ✓ | | ✓ | regulator dif. pritiska |
| 4216 MS | 15 - 20 | 4216 MS* | 15 - 20 | Prav model | ✓ | ✓ | ✓ | | | | |

Hidrauličko balansiranje tokom rada sistema

Hidrauličko balansiranje postignuto upotrebom HERZ regulacionih ventila i podešavanjem maksimalne količine vode u svakoj sekciji i svakom delu u području snabdevanja. Merenje i beleženje podešenih vrednosti vrši se pomoću HERZ Mernog kompjutera. HERZ Stromax se isporučuje sa već ugrađenim mernim ventilima. HERZ merni kompjuter se isporučuje sa odgovarajućim mernim sondama, kojima je omogućeno lako priključivanje.

HERZ-merni kompjuter 8903 "Flow Plus"

Karakteristike

- Statički pritisak u razvodu i povratu
- Diferencijalni pritisak između razvoda i povrata
- Pad pritiska u ventilu
- Minimalni i maksimalni diferencijalni pritisak

- Protok u realnom vremenu
- Merni opseg 0-20 bar, maksimalni pritisak 40 bar
- Dostupne i druge veličine
- Snimanje i prenos izmerenih podataka



HERZ-merni kompjuter 8900

Karakteristike

- Diferencijalni pritisak između razvoda i povrata
- Pad pritiska u ventilu
- Merni opseg 0-10 bar
- Maksimalni pritisak 15 bar



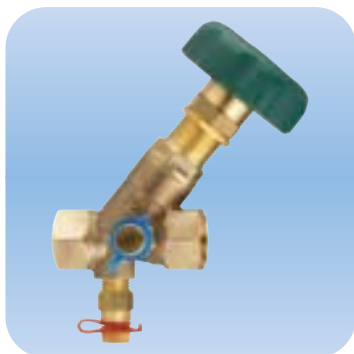


STRÖMAX

Ventili za regulaciju usponskih vodova

HERZ-STRÖMAX 4117 MW

Ventil za regulaciju usponskih vodova, sa kosim sedištem, navojni, sa ugrađenim mernim ventilima DN 15-50 za sisteme za distribuciju pijaće vode.



HERZ-STRÖMAX-TS-E

Termostatski regulacioni ventil, prav model sa ugrađenim mernim ventilima unutrašnji navoj DN 15-25



HERZ-STRÖMAX 4217 GR

Ventil za regulaciju usponskih vodova, sa ravnim sedištem, navojni DN 15 -80



HERZ-STRÖMAX-TS-98-V

Termostatski regulacioni ventil sa pretpodešavanjem, prav model sa ugrađenim mernim ventilima, spoljašnji navoj G 3/4 sa konusom, DN 15.



HERZ-STRÖMAX-MS

Ručni regulacioni ventil, prav model sa ugrađenim mernim ventilima, unutrašnji navoj, DN 15-20.



HERZ proizvodi
za hidrauličko balansiranje



Valid for:
4115 AW and 4125 AWD



HERZ d.o.o.
11000 Beograd
Maj. Zorana Radosavljevića 170
Tel.: +381-(0)11-84 88 701
Fax: +381-(0)11-84 88 702
support@herz.co.yu
www.herz.co.yu



Jedan proizvod-
mno prednosti



STRÖMAX

Jednostavna regulacija

- Višestruka primena
- Direktno merenje protoka korišćenjem ugrađenih mernih ventila
- Regulacija protoka
- Merenje protoka
- Digitalno očitavanje pretpodešavanja na ručnom točku i zaključavanje pretpodešene vrednosti
- Priključak ventila za pražnjenje

Hidrauličko balansiranje-

Ventili za regulaciju usponskih vodova



Jednostavna regulacija