

LEPTIR VENTIL

Zaustavni i regulacioni ventil sa klapnom



Gde je grejanje tu je HERZ



Visoko kvalitetni leptir ventili su dizajnirani potpuno u skladu sa BSEN593, i imaju produženo telo koje ih izoluje. "Hladan dodir" moderno dizajnirane ručke sa mogućnošću zaključavanja sprečava kvarenje i štiti od uštinuća prstiju. Leptir ventili su proizvodi odobreni od strane WRAS-a i odlikuju se visokom bezbednošću u radu i održavanju.

Pogodni za vodovodne i vazdušne sisteme u grejanju, hlađenju, klimatizaciji i ventilaciji, kao i za vatrogasnu službu i poljoprivrednu primenu.

Ovi ventili su u skladu sa ISO 9001 sistemom kvaliteta što je potvrđeno od strane BSI. Pritisak i funkcionalnost su testirani u skladu sa procedurama kvaliteta koje se podudaraju sa međunarodnim standardima kao što je ISO 5209.

Ventil je ispitan u eksploatacionim uslovima prema ISO 5208 na trajnost kućišta, zaptivki kućišta, zaptivanje sedišta i funkcionalnu ispravnost.

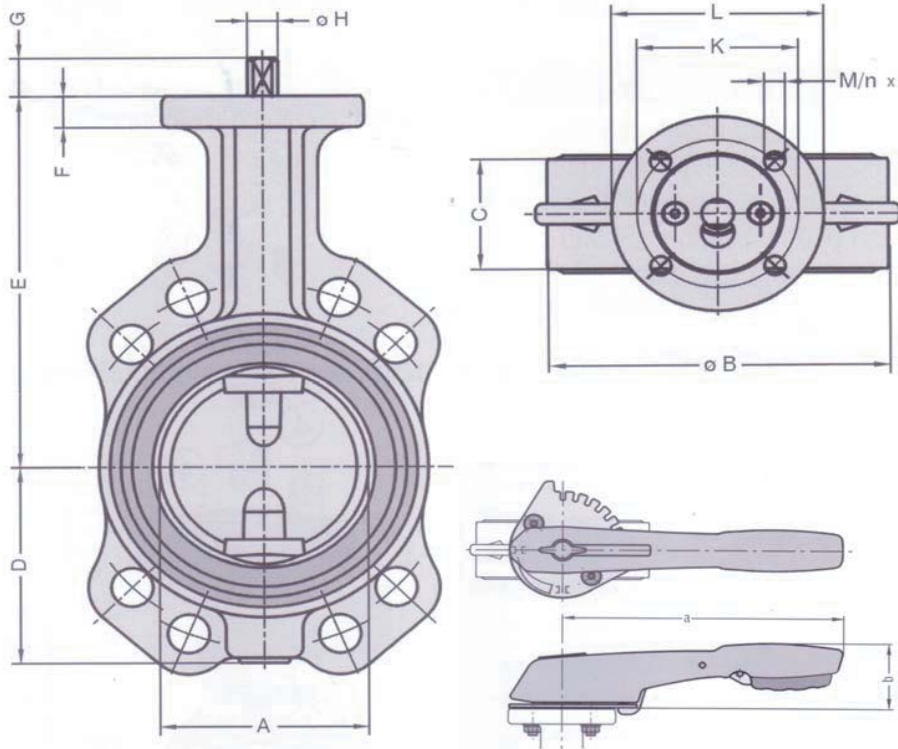
Minimalna temperatura		-20°C
Maksimalna temperatura		110°C
Minimalni pritisak	DN 50-200	16 bar
Minimalni pritisak	DN 250-300	10 bar

Klapna se nalazi u posebnom kućištu. Kućište je zaštićeno slojem plave farbe (RAL 5017). Unutar kućišta zaptivanje se ostvaruje preko gumene zaptivke od EPDM prema ISO 1691, Visokolegiranog čelika 1.4021 prema EN 10088. Kućište se proizvodi u dve varijante, varijanta BA kao model za ugradnju između prirubnica i varijanta BB kao model sa prirubnicom.

LEPTIR VENTIL

Zaustavni i regulacioni ventil sa klapnom

 **HERZ**[®]
Gde je grejanje tu je HERZ

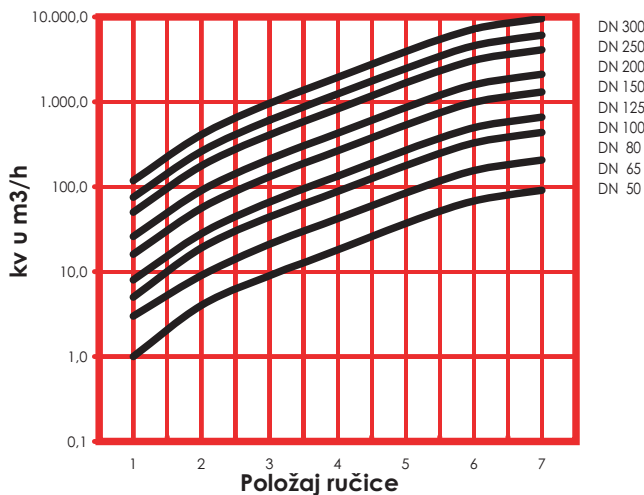


Leptir ventili mogu biti korišćeni i kao zaustavne i kao regulacione armature. Zadržavanje položaja klapne vrši se blokiranjem ručice poluge preko ozubljenog lima. Ručica je izrađena od poliamida ojačanog staklenim vlaknima sa osiguračem integrisanim u ručicu, koji se automatski aktivira oprugom. Prirubnica je izrađena za standardne za prenos i pogone prema ISO 5211. Gumena zaptivka štiti unutrašnjost kućišta od korozije. Nije neophodno koristiti dodatne zaptivke na prirubnicama.

DN	A	B	C	D	E	~ kg BA	~ kg BB
50	47,5	92	43	63	125	2,5	3,60
65	62	115	46	76	150	3	4,40
80	76	130	46	83	157	4	5,90
100	95	148	52	96	182	5	8,60
125	120	181	56	113	201	6	11
150	145	206	56	126	214	9	12
200	195	261	60	155	245	13	16
250	245	316	68	195	283	25	28
300	295	372	78	220	308	34	38,3

DN	ISO	F	G	H	K	L
50	F05	12	16	12	50	67
65	F05	12	16	12	50	67
80	F05	12	16	12	50	67
100	F07	15	19	14	70	92
125	F07	15	25	18	70	92
150	F07	15	25	18	70	92
200	F07	18	30	22	70	92
250	F10	20	39	28	102	130
300	F10	20	39	28	102	130

kv-vrednosti u zavisnosti od položaja ručice

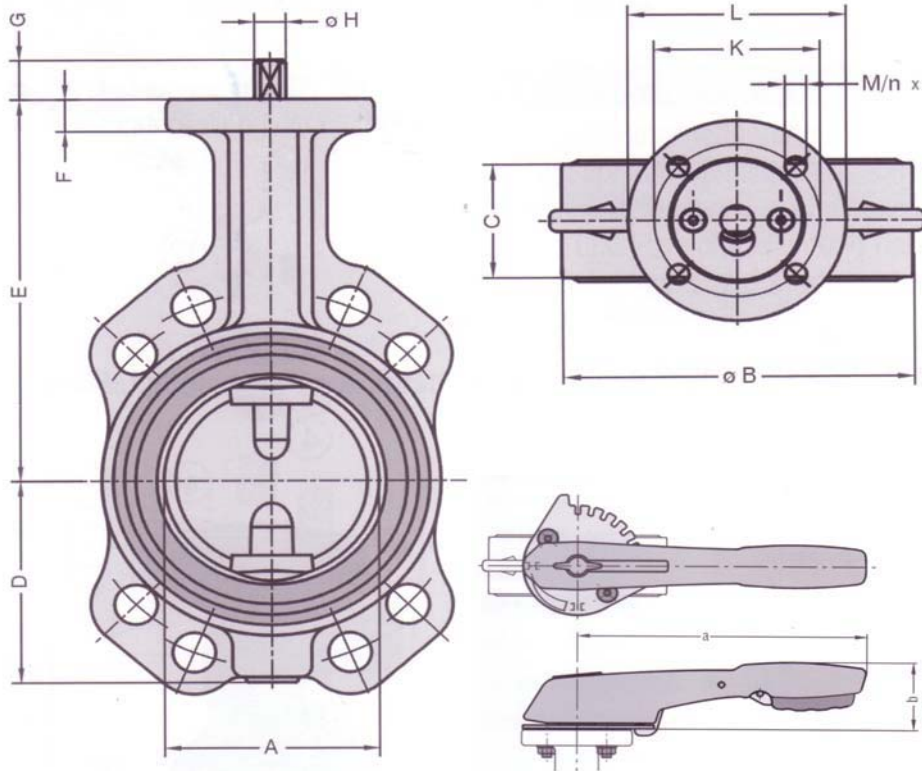


DN	NPS	k	ζ
50	2"	91 m ³ /h	1,18
65	2,5"	206 m ³ /h	0,66
80	3"	436 m ³ /h	0,34
100	4"	660 m ³ /h	0,36
125	5"	1300 m ³ /h	0,22
150	6"	2100 m ³ /h	0,18
200	8"	4100 m ³ /h	0,15
250	10"	6090 m ³ /h	0,17
300	12"	9570 m ³ /h	0,14

HERZ d.o.o. Srbija i Crna Gora
Majora Zorana Radosavljevića 170,
11273 Beograd
Telefon: +381 11 8484 913
Tel/Fax: +381 11 8488 701
e-mai: sales@herz.co.yu
web: www.herz.co.yu

HERZ- Zaustavni i regulacioni ventil sa klapnom

Tehničke karakteristike
4219
 Verzija 1205



DN	A	B	C	D	E	~ kg BA	~ kg BB
50	47,5	92	43	63	125	2,5	3,60
65	62	115	46	76	150	3	4,40
80	76	130	46	83	157	4	5,90
100	95	148	52	96	182	5	8,60
125	120	181	56	113	201	6	11
150	145	206	56	126	214	9	12
200	195	261	60	155	245	13	16
250	245	316	68	195	283	25	28
300	295	372	78	220	308	34	38,3

DN	ISO	F	G	H	K	L
50	F05	12	16	12	50	67
65	F05	12	16	12	50	67
80	F05	12	16	12	50	67
100	F07	15	19	14	70	92
125	F07	15	25	18	70	92
150	F07	15	25	18	70	92
200	F07	18	30	22	70	92
250	F10	20	39	28	102	130
300	F10	20	39	28	102	130

Dimenzije

Proizvođač zadržava pravo promene navedenih podataka.

Dimenzija poluge		
DN	a	b
50	195	60
65	195	60
80	195	60
100	240	65
125	240	65
150	390	70
200	390	70

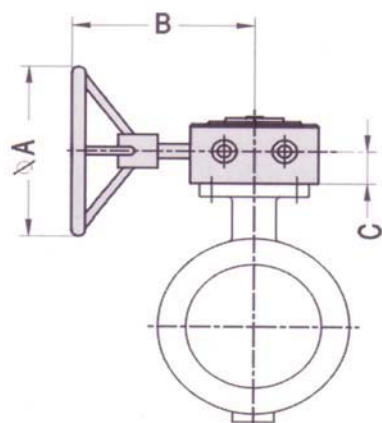
Dimenzije
(Nastavak)

Za dimenzije DN250 i DN300
ručni točak ima ugrađen pužni prenosnik

Pregled artikala

Fabrički brojevi

Dim	BA	BB
50	1 4219 01	1 4219 11
65	1 4219 02	1 4219 12
80	1 4219 03	1 4219 13
100	1 4219 04	1 4219 14
125	1 4219 05	1 4219 15
150	1 4219 06	1 4219 16
200	1 4219 07	1 4219 17
250	1 4219 08	1 4219 18
300	1 4219 09	1 4219 19



Pogon (opciono)

DN	Typ	F	A	B	C	~kg
50 - 80	WK 1	F05	100	104	21	1
100 - 200	WK 2	F07	125	118	29	2
250 - 300	WK 3	F10	315	203	37	5

Klapna se nalazi u posebnom kućištu,
Tip "BA": GG, JL 1040, prema EN 1561
Tip "BB": GGG, JS1030, prema EN 1563.
Kućište je zaštićeno slojem plave farbe (RAL 5017),
Unutar kućišta zaprivanje se ostvaruje preko gumene zaptivke od EPDM prema ISO 1691,
Klapna je izrađena od ugljeničnog čelika, niklovan, a dvostruko vreteno je izrađeno od
Visokolegiranog čelika 1.4021 prema EN 10088.

Kućište se proizvodi u dve varijante, varijanta BA kao
model za ugradnju između prirubnica i varijanta BB kao model sa prirubnicom.

Opis

max. Radni pritisak (DN 50 - 200) 16 bar (za vodu)
max. Radni pritisak (DN 250 - 300) 10 bar (za vodu)

Tip BA za prirubnice PN 6, 10, 16
Tip BB za prirubnice PN 10, 16

Tehničke karakteristike

DN	NPS	kv	ceta
50	2"	91 m3/h	1,18
65	2,5"	206 m3/h	0,66
80	3"	436 m3/h	0,34
100	4"	660 m3/h	0,36
125	5"	1300 m3/h	0,22
150	6"	2100 m3/h	0,18
200	8"	4100 m3/h	0,15
250	10"	6090 m3/h	0,17
300	12"	9570 m3/h	0,14

Oblast primene ventila sa klapnom su sistemi za grejanje, hlađenje ili klimatizaciju,
ventilacioni vodovi, sistemi požarne zaštite kao i za irigacioni sistemi.
Klapna je pogodna za vodu i vazduh.

Oblast primene

Klapne mogu biti korišćene i kao zaustavne i kao regulacione armature.
Zadavanje položaja klapne vrši se blokiranjem ručice poluge preko ozubljenog lima.
Ručica je izrađena od poliamida ojačanog staklenim vlaknima sa osiguračem integrisanim u
ručicu, koji se automatski aktivira oprugom.
Prirubnica je izrađena za standardne za prenose i pogone prema ISO 5211.
Gumena zaptivka štiti unutrašnjost kućišta od korozije. Nije neophodno koristiti
dodatne zaptivke na prirubnicama.

Klapna je ispitana u eksploatacionim uslovima prema ISO 5208 na trajnost kućišta, zaptivki
kućišta, zaptivanje sedišta i funkcionalnu ispravnost

Konstruktivne karakteristike

DN	BA			BB	
	PN6	PN10	PN16	PN10	PN16
50	M12x100	M16x110	M16x110	M16x35	M16x35
65	M12x100	M16x110	M16x110	M16x35	M16x35
80	M16x100	M16x110	M16x110	M16x40	M16x40
100	M16x110	M16x120	M16x120	M16x40	M16x40
125	M16x120	M16x130	M16x130	M16x45	M16x45
150	M16x120	M20x130	M20x130	M20x45	M20x45
200	M16x130	M20x140	M20x140	M20x50	M20x50
250	M16x140	M20x150	M24x160	M20x55	M24x55
300	M20x150	M20x160	M24x180	M20x60	M24x65

Preporučena oprema:

Navoj priрубnice

Oznaka navoja se odnosi na svaku priрубnicu

Kod tipa "BB" koristi se dvostruka oznaka navoja za priрубnice prema EN 1092

