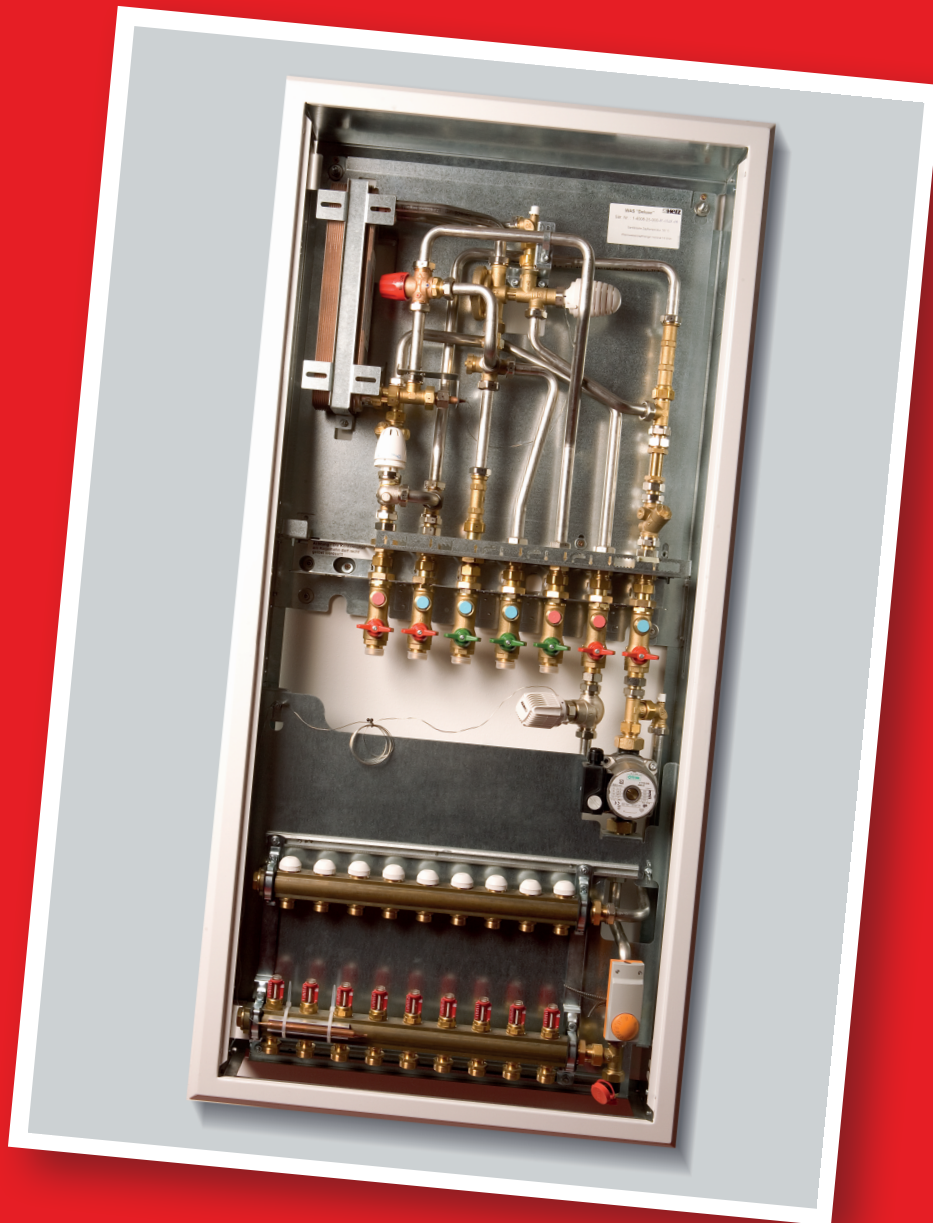


Grejne stanice (HIUs)

decentralizovana priprema PTV u sistemima daljinskog grejanja



HERZ Grejne stanice

Visoko kvalitetna decentralizovana priprema PTV sa priključcima za grejanje, higijenu PTV i pouzdana kontrola temperature.



HERZ GREJNA STANICA (HIU)

Sa izmenjivačem toplote za odvajanje sistema i cirkulacionom pumpom za grejanje u niskotemperaturnim grejnim zonama.

Konvencionalna i najčešća metoda pripreme PTV je upotrebom centralnog bojlera - akumulacijom. Ovakav sistem zagreje vodu pre pojavljivanja potrebe za njom, i skladišti je u toplom stanju, spremnu za isporuku. Neizbežan gubitak toplote koji nastaje (zavisno od temperature) zahteva redovno dogrevanje vode. Nedostaci ovakve pripreme PTV su dovoljno poznati.

namera je Upotrebom konstruktivnih mera ili promenom primenjene metode, namera je sprečiti pojavu legionele u najranijem stadijumu. Sve mere su namenjene izbegavanju skladištenja ili čuvanja PTV preko dužeg vremenskog perioda, kako bi se sprečila pojava i razvoj legionele.

Tip uredjaja gde nije potrebno skladištenje, tokom svog rada, je opšte poznat kao „protočni izmenjivač toplote“.

Da bi se postigao nivo komfora, koji je danas učestao i koji zahteva korisnik, i održao u svim radnim uslovima, potreban je istovremeno visok nivo tehničke svesti i know-how. Dalje, kako bi se obezbedila očekivana optimalna funkcionalnost uredjaja, potrebno je prilagoditi uredjaj primarnim uslovima/zahtevima pod kojim uredjaj treba da funkcioniše. Neprestan tehnološki razvoj ovakve opreme tokom generacija je jasno prepoznatljiv i rezultat je HERZ grejna stanica.

HERZ Grejne stanice koriste principe kontinualnog protoka, tako izbegavajući sve nedostatke i mane skladištenja PTV spomenute ranije. Istovremeno preuzimaju tehničke detalje daljinskog i lokalnog grejanja i optimizovane su za rad pod ovim uslovima. Zbog toga, smatraju se ključnom inovacijom sa aspekta visoke energetske efikasnosti, uštede energije i na kraju zaštite životne sredine. U kontrastu na čuvanje PTV, grejna stanica samo proizvede PTV kada je stvarno potrebna.

Grejne stanice, serije HERZ **4008**, su stanice za grejanje i decentralizovanu pripremu PTV. Projektovane, konstruisane i optimizovane za rad u mrežama daljinskih i lokalnih sistema grejanja. Ekstremno efikasni uredjaji kompaktnog dizajna.

Oblast primene ovih stanica je usmeren ka jedno-porodičnim domaćinstvima (npr. dve odrasle osobe, dvoje dece) u višespratnim stambenim objektima - naročito kod daljinskih sistema grejanja.

Stanice su idealne za primenu u novim objektima i porodičnim kućama.

U zavisnosti od potencijala proizvođača primarne energije, HERZ grejne stanice imaju dovoljno snage za svaku aplikaciju i mogu da zadovolje sve potrebe za komforom zahtevane od strane korisnika.

Glavni kriterijum kvaliteta koji postavlja korisnik pri praktičnoj upotrebi ovih stanica je protok PTV u jedinici vremena (minuti). Nadalje, PTV mora da bude temperature koja je podešena ili zahtevana i to permanentno tokom čitavog procesa korišćenja.

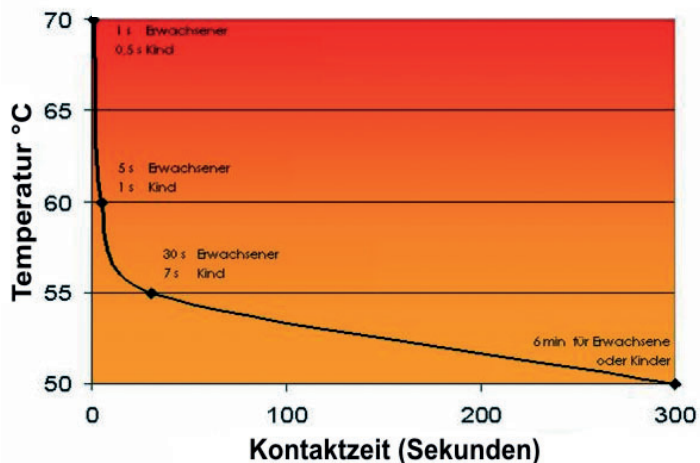
Pod pretpostavkom da se zadovolje svi kriterijumi garantovani od strane isporučioća toplotne energije / toplane, protok PTV koji postižu HERZ grejne stanice je neverovatnih 15 litara / minuti, konstantne temperature 50 C. Zajedno sa najnižim vrednostima pada pritiska, ove vrhunske vrednosti, najbolje u branši, su optimalno prilagodjene za porodična domaćinstva ovde opisana.

Grejne stanice firme HERZ tako obezbeđuju istovremeno konstantnu temperaturu i protok PTV - čak i prilikom različitih potreba za vodom i u slučaju višestruke istovremene potrošnje. Toplotni kapacitet stanice je takodje neuobičajeno visok i kreće se od 7-19 kW.

Bez obzira na svoju veoma kompaktnu konstrukciju, ove stanice pružaju mogućnost za opciono i naknadno ugradjivanje različitih vodomera za hladnu i/ili toplu vodu kao i kalorimetara za sistem grejanja, radi uskladjivanja instalacije sa tehničkim propisima / zahtevima isporučioaca toplotne energije ili lokalnog zakonodavnog tela.

Nadalje, stanice imaju jedinstvenu instalaciju, koju je firma HERZ patentirala, i koja omogućava izvodjaču da izbegne često komplikovanu i vremenski zahtevnu kalibraciju i proceduru podešavanja na postojećim ili novim instalacijama. Zahvaljujući sofisticiranoj konstrukciji HERZ grejne stanice garantuju brzu i jednostavnu montažu.

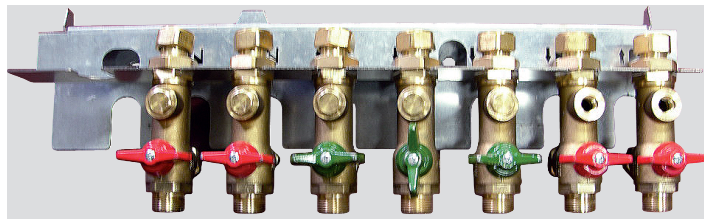
Opekotine 3ćeg stepena
Vremenski period trajanja dodira kože sa vrelom vodom



Greške pri montaži i povezivanju su u velikoj meri izbegnute zbog jednostavnih i razumljivih označenih priključaka. Istovremeno, održavanje i servisiranje se odvija brzo i lako u najkraćem vremenskom roku.

Podrazumeva se da su grejne stanice optimizirane za sve vrste izvedbi, i mogu da se dobiju u nadzidnoj ili ugradnoj verziji. U skladu sa EN 1111, svi modeli HERZ 4008 serije uključuju fiksirani HERZ mešni ventil za PTV, dozvoljavajući maksimalnu temperaturu PTV (maks. 50 C) kao i zaštitu od opekotina.

DODATNI PRIBOR ZA HERZ GREJNE STANICE



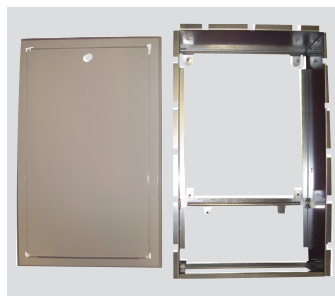
HERZ pred montažna konzola za DELUXE stanicu

(Broj artikla: 1 4008 04) Sadrži nosač u kompletu sa svim kuglastim ventilima za grejanje, hladnu i toplu vodu, sa opcijom za priključak iz zida ili poda, povezivanje sa stanicom po principu plug-and-play.

HERZ ugradno kućište za grejnu stanicu

(Broj artikla: 1 4008 06)

Pocinkovani lim. Prednji okvir i vrata bele boje (RAL 9003) sa bravom za zaključavanje.



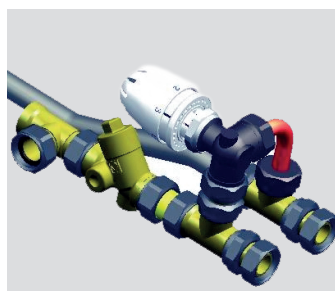
HERZ poklopac za nadgradnu stanicu

(Broj artikla: 1 4008 08)

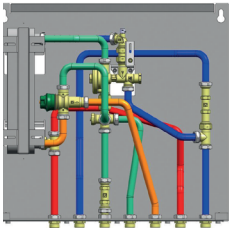
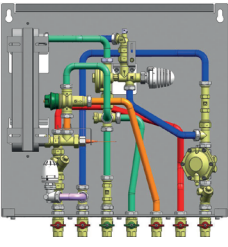
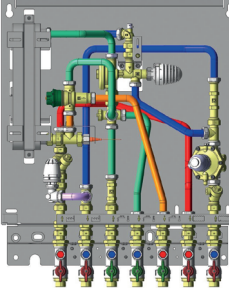
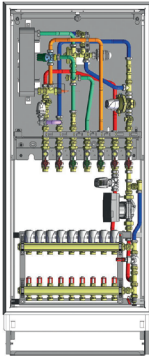
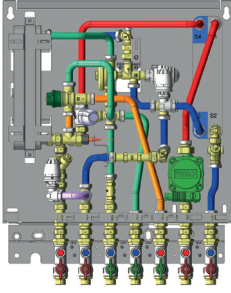

Lim sa zaštitnim slojem bele boje (RAL 9003).



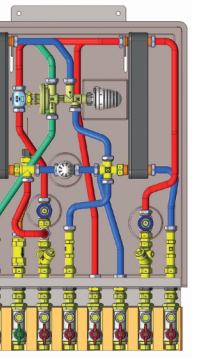
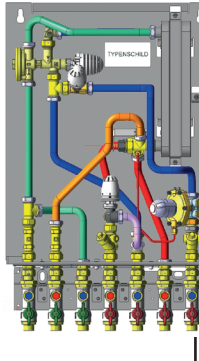
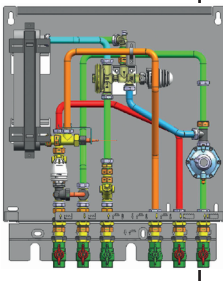
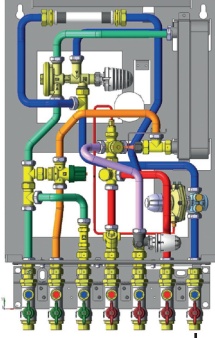
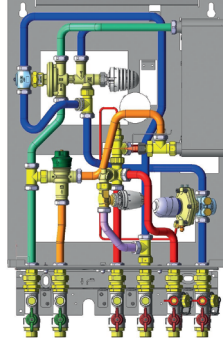
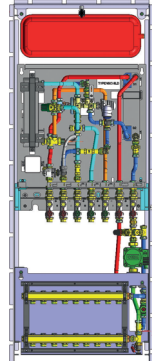
Dodatak sa bypass-om, za stanicu tip PROJECT (Broj artikla: 1 4008 18) - dodatne komponente za uprade stanice PROJECT, a to su hvatač nećistoće, termostatski ventil sa ogranićivaćem povratne temperature i fittingom.



HERZ Grejne stanice (HIUs)

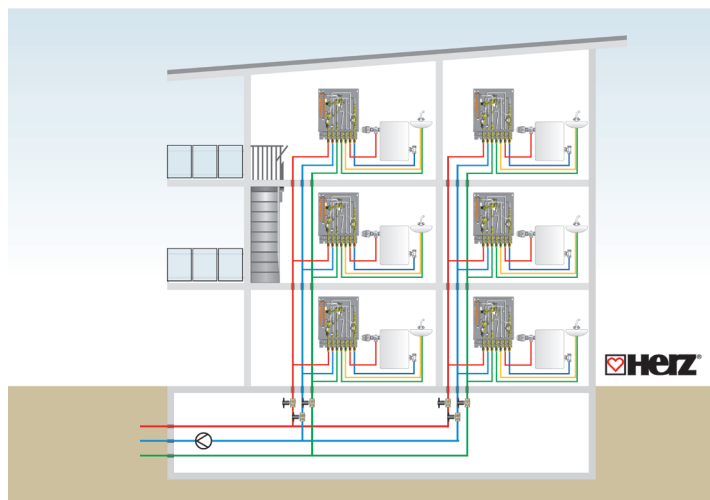
Tip stanice	Projekt	Standard	DeLuxe	Deluxe FBH „Oberösterreich“	Deluxe Indirekt	
Broj artikla	1 4008 21	1 4008 23	1 4008 25	1 4018 23-42	1 4008 26	
ILUSTRACIJA						
Pribor						
Pred montažna konzola	-	-	●	●	●	
Letnji bypass, opciono	●	-	-	-	-	
Pass komad za kalorimetar	●	●	●	●	●	
Pass komad za vodomjer hladne vode	●	●	●	●	●	
Pass komad za vodomjer tople vode	-	-	-	-	-	
Ugradna konzola i kućište	●	●	●	●	●	
Poklopac	●	●	●	-	●	
Prioritet PTV	-	○	○	○	○	
Tehnički podaci:						
Širina (mm)	600	600	600	646	646	
Visina (mm)	570	640	750	1498	858	
Dubina (mm)	150	150	150	150	175	
Regulacija diferencijalnog pritiska	-	23 kPa fiksirano	23kPa fiksirano + zonski ventil	-	-	
Ograničivač povratne temperature grejanja	-	-	-	-	-	
Protok vode	15 l/min	15 l/min	15 l/min	15 l/min	15 l/min	
Temperatura PTV	50°C	50°C	50°C	50°C	50°C	
Minimalan kvalitet vode	pH= 7-9	pH= 7-9	pH= 7-9	pH= 7-9	pH= 7-9	
Termostatski mešni ventil TMV-2	●	●	●	●	●	
Minimalni pritisak hladne vode	2,8 bar	2,8 bar	2,8 bar	2,8 bar	2,8 bar	
Minimalan dif. pritisak primara	40 kPa	40 kPa	40 kPa	40 kPa	40 kPa	
Minimalan dif. pritisak sekundara	25 kPa	25 kPa	25 kPa	25 kPa	25 kPa	
Toplotna snaga na 60°C temperature potisa primara	10 kW	10 kW	10 kW	10 kW	10 kW	
Temperaturna razlika za proizvodnju PTV	40 °K	40 °K	40 °K	40 °K	40 °K	

HERZ Grejne stanice su podobne za ugradnju u sisteme centralnog grejanja, u zgradama sa decentralizovanom isporukom tople vode. Sve HERZ komponente su proizvedene u EU i zadovoljavaju standarde najvišeg kvaliteta.

Deluxe Cool	GSWB „Salzburg“	ITPS „München“	BURGENLAND	FWW „Wien“	Indirekt Expansion
1 4008 65	1 4008 33	1 4008 73	1 4008 35	1 4008 30	1 4008 49
					
●	●	●	●	●	●
-	-	-	-	-	-
●	●	●	●	●	●
●	●	●	●	●	-
-	●	-	-	-	-
-	●	●	●	●	●
-	●	●	●	●	-
●	-	-	○	●	○
545	500	646	500	500	646
790	800	858	958	800	1740
175	150	150	150	150	150
2 zonska ventila	23kPa fiksirano + zonski ventil	23kPa fiksirano + zonski ventil	23kPa fiksirano + zonski ventil	13kPa fiksirano + zonski ventil	-
-	●	-	-	-	-
12 l/min	15 l/min	15 l/min	15 l/min	15 l/min	15 l/min
50°C	50°C	50°C	50°C	52°C	50°C
pH= 7-9	pH= 7-9	pH= 7-9	pH= 7-9	pH= 7-9	pH= 7-9
-	-	-	●	●	●
2,8 bar	2,8 bar	2,8 bar	2,8 bar	2,8 bar	2,8 bar
40 kPa	40 kPa	40 kPa	40 kPa	40 kPa	40 kPa
25 kPa	25 kPa	25 kPa	25 kPa	25 kPa	25 kPa
10 kW	10 kW	10 kW	10 kW	10 kW	10 kW
40 °K	40 °K	40 °K	40 °K	40 °K	40 °K

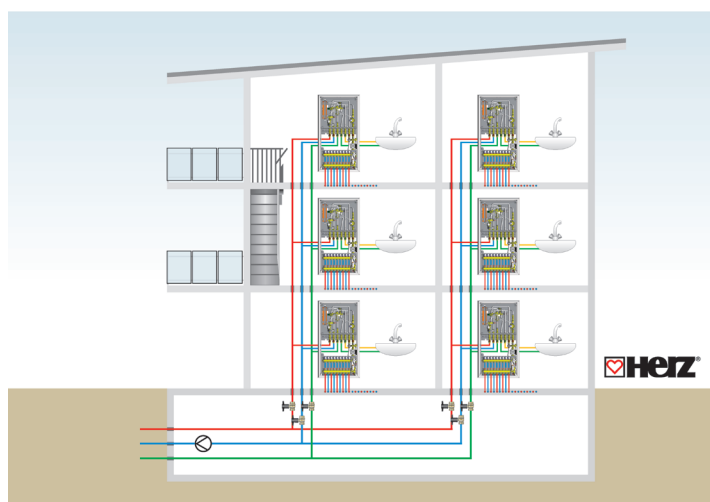
Ovaj brošura može da se koristi samo kao smernica. Zadržavamo pravo na izmene radi unapredjenja tehničkog rešenja. Ilustracije predstavljaju simboličku reprezentaciju i mogu da vizuelno odstupaju od stvarnog proizvoda. Varijacije u boji zavise od upotrebljene tehnologije štampanja. Proizvodi takođe mogu da variraju u odnosu na državu i tržište. Zadržavamo pravo na izmene tehničkih podataka. Sadržaj brošure su preporuke firme HERZ Armaturen Ges.m.b.H. i nisu obavezujuće. U slučaju bilo kakvih pitanja ili preporuka kontaktirajte najbližu kancelariju firme HERZ.

HERZ GREJNE STANICE MOGU TAKOĐE BITI PODEŠENE ZA GREJANJE PTV KAO PRIORITET U ODNOSU NA GREJANJE



SISTEM GREJANJA SA TEMPERATURAMA VODE IZNAD 70°C

Za aplikacije gde je temperatura vode za grejanje iznad 70°C, HERZ uvek preporučuje upotrebu termostatskih mešnih ventila radi prevencije opekotina.



UREĐAJI SA DIREKTNO POVEZANIM RAZDELNICIMA ZA PANELNO GREJANJE

Kao noviji proizvod u okviru grupe grejnih stanica, uređaji sa direktno povezanim razdelnicima za panelno grejanje sa sopstvenom cirkulacionom pumpom se mogu poručiti. Opciono sa izmenjivačem toplote za odvajanje sistema, ukoliko je to zahtev isporučiooca toplotne energije. Sa HERZ razdelnicima za panelno grejanje, postoji mogućnost regulacije protoka vode za svaki grejni krug kao i za svaku individualnu sobu primenom aktuatora i sobnog termostata.

HERZ osoblje tehničke podrške pruža stručnu podršku na licu mesta ugradnje oko pravilnog dimenzionisanja razvodne mreže (uključujući podešavanje regulatora diferencijalnog pritiska) kao i podešavanje, puštanje u rad cele stanice. Kao i kod svih komponenti proizvedenih u firmi HERZ važe uslovi garancije i zaštite korisnika.

Ova dodatna funkcija, aktivirana kontrolnim ventilom u skladu sa patentiranim HERZ regulatorom pritiska-temperature, je jedna od nekoliko elemenata u širokoj ponudi funkcija mogućih u decentralizovanim grejačima vode koji rade prema principu kontinualnog protoka od firme HERZ.

Isporučiooci toplotne energije, investitori pa i izvodjači su se uverili performansama i sofisticiranim rešenjima velike ponude individualnih rešenja koje pružaju HERZ grejne stanice. Praktično koncipiran proces montaže i priključivanja, omogućava brzo i efikasno ugradjivanje sa velikim uštedama dragocenog vremena. Dodatno se smanjuju troškovi materijala zbog kompaktnog rešenja i fabrički montirane i povezane jedinice.

Za priključak unutrašnje instalacije grejanja, zonski ventili ugradjeni u povratnu granu voda grejanja unutar uređaja, zajedno sa integrisanim regulatorom diferencijalnog pritiska čine kompaktnu celinu koja inače predstavlja značajan benefit kako tokom puštanja u rad tako i pri održavanju. Tako je u kombinaciji sa, npr. prednamestivim HERZ TS-99-FV termostatskim ventilima na svakom radijatoru, moguće automatsko hidrauličko uravnoteženje svake stambene jedinice. Za jednosobne kontrolne jedinice, preporučujemo jednostavne sobne termostate ili timer-e sa vremenskim programom kao i upotrebu temperaturnih vremenskih zona sa redukovanim grejanjem. Termomotori unutar uređaja funkcionišu kao on/off pogoni, koji - pogotovo leti - jednostavno isključe grejanje.

Za postizanje niskih temperatura u povratnoj grani primarne strane sistema grejanja, firma HERZ nudi ograničivače temperature povrata, koji kao prednamestivi kontrolni ventili, zadovoljavaju ne samo zahteve potrošača nego i radne uslove i propise isporučiooca toplotne energije.

Sve naše grejne stanice karakteriše maskimalna ugradna dubina od 150 mm. Na zahteve investitora i isporučiooca toplotne energije, za brzu detekciju curenja na navojnim spojevima, odgovoreno je specijalno konstruisanom tacnom za sakupljanje ove vode.

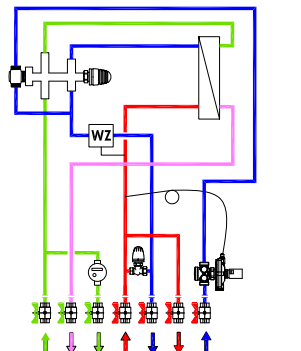
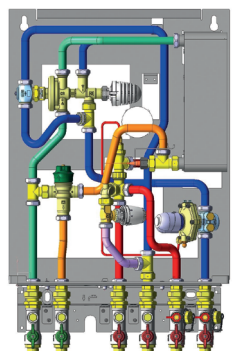
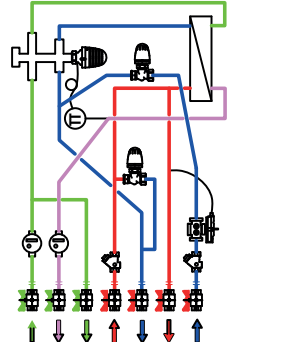
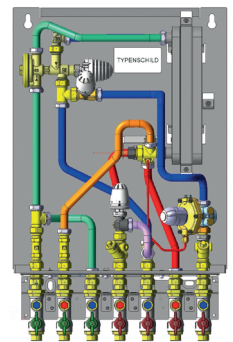
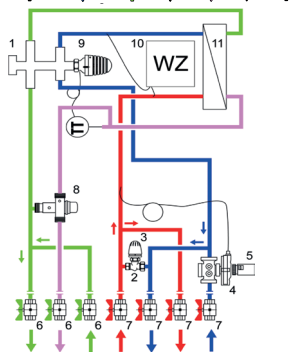
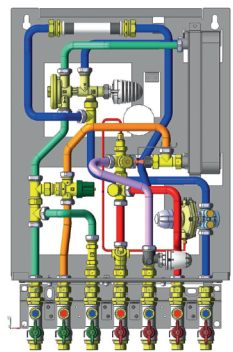
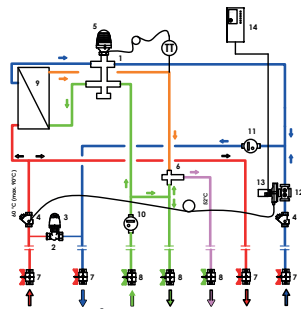
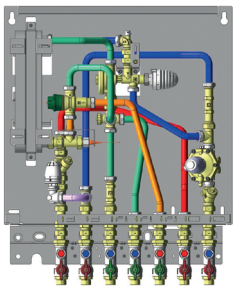
Kao i kod svih HERZ proizvoda, komponente grejnih stanica su isključivo proizvedene u EU ili Austriji.

Naše stanice su prilagodjene individualnim zahtevima i prolaze stroge testove ispravnosti i funkcionalnosti unutar HERZ laboratorije u Beču kako od strane naših zaposlenih tako i od strane stručnjaka naših kupaca pre serijske proizvodnje. Praktično je moguće simulirati svaki uslov rada unutar oblasti primene.

Grejne stanice

Zagrevanje PTV i distribucija toplote

Kontrolni sistem sačinjen je od izmenjivača toplote sa HERZ regulatorom u povratnom vodu, koji, kao centralna jedinica u grejnoj stanici, omogućava isporuku PTV i održavanje konstantne temperature. Razlika pritisača čini da dijafragma otvori ili zatvori protok vode za grejanje i hladne potrošne vode kroz izmenjivač, a istovremeno regulišući temperaturu PTV. Još jedna bitna komponenta HERZ grejne stanice je HERZ mešni ventil za PTV koji meša hladnu i toplu vodu do podešene temperature pomoću termostata, i tako sprečava mogućnost opekotina tokom upotrebe PTV. PTV se dalje šalje ka potrošaču kroz kuglasti ventil.



DELUXE

Verzija sa pločastim izmenjivačem toplote i instalacijom od nerdjajućeg čelika. Konstantno i permanentno raspoloživa topla voda iz potisa zbog upotrebe temperaturno regulisanog bypass-a. Regulator diferencijalnog pritiska za grejni krug fiksno podešen sa zonskim ventilom i termomotorom za regulaciju sobne temperature. Primena kao ugradni modul ili nadzidni sa poklopcem.

Minimalni statički pritisak hladne vode 3,5 bar. Kapacitet 15 l/min (10/50°C), maksimalni radni pritisak 10 bar, maksimalna temperatura vode za grejanje 90°C.

BURGENLAND

Verzija sa pločastim izmenjivačem toplote i instalacijom od nerdjajućeg čelika. Konstantno i permanentno raspoloživa topla voda iz potisa zbog upotrebe temperaturno regulisanog bypass-a. Regulator diferencijalnog pritiska za grejni krug fiksno podešen sa zonskim ventilom i termomotorom za regulaciju sobne temperature. Primena kao ugradni modul ili nadzidni sa poklopcem.

Verzija u skladu sa BEGAS.

Minimalni statički pritisak hladne vode 3,5 bar. Kapacitet 15 l/min (10/52°C), maksimalni radni pritisak 10 bar, maksimalna temperatura vode za grejanje 90°C.

GSWB „Salzburg“

Verzija sa pločastim izmenjivačem toplote i instalacijom od nerdjajućeg čelika. Konstantno i permanentno raspoloživa topla voda iz potisa zbog upotrebe temperaturno regulisanog bypass-a. Regulator diferencijalnog pritiska za grejni krug fiksno podešen sa zonskim ventilom i termomotorom za regulaciju sobne temperature. Primena kao ugradni modul ili nadzidni sa poklopcem.

Dodatan ograničivač povratne temperature vode za grejanje, opcioni pass komad za kalorimetar, vodomer za toplu vodu i tacna za sakupljanje i detekciju curenja. Verzija u skladu sa propisima toplane u Salzburgu.

Minimalni statički pritisak hladne vode 3,5 bar. Kapacitet 15 l/min (10/50°C), maksimalni radni pritisak 10 bar, maksimalna temperatura vode za grejanje 90°C.

FWW „Wien“

Verzija sa pločastim izmenjivačem toplote i instalacijom od nerdjajućeg čelika. Konstantno i permanentno raspoloživa topla voda iz potisa zbog upotrebe temperaturno regulisanog bypass-a. Regulator diferencijalnog pritiska za grejni krug fiksno podešen sa zonskim ventilom i termomotorom za regulaciju sobne temperature. Primena kao ugradni modul ili nadzidni sa poklopcem.

Dodatan ograničivač povratne temperature vode za grejanje, opcioni pass komad za kalorimetar, vodomer za toplu vodu i tacna za sakupljanje i detekciju curenja. Verzija u skladu sa propisima toplane u Beču. Minimalni statički pritisak hladne vode 3,5 bar. Kapacitet 15 l/min (10/52°C), maksimalni radni pritisak 10 bar, maksimalna temperatura vode za grejanje 90°C.



HERZ Armaturen d.o.o.

Industrijska zona bb
22330 Nova Pazova, Srbija
Telefon: + 381 (0)22 328 898
Fax: + 381 (0)22 328 098
E-mail: office@herz.rs

HERZ Armaturen GmbH

Richard-Strauss-Str. 22, 1230 Wien
Tel.: +43 1 616 26 31-0, Fax: +43 1 616 26 31-27
E-Mail: office@herz.eu

