

... rešenje za velike projekte



BioFire

500 - 1000

- Velike zgrade
- Hotelski kompleksi
- Stambena naselja



Kompetentnost je naš uspeh ...



HERZ ČINJENICE:

- 22 kompanija
- Sedište kompanije u Austriji
- Istraživanje i razvoj u Austriji
- Austrijska vlasništvo
- 1,600 zaposlenih u više od 75 zemalja
- 9 fabrika



Višedecenijsko iskustvo

- Sopstveni razvojni i ispitni centar
- Austrijski kvalitet sa prodajom širom Evrope
- Kompletna usluga
- ISO 9001 sertifikat
- FMEA - sertifikat za proizvodnju

HERZ Armaturen GmbH – HERZ - O kompaniji

Osnovana 1896, kompanija Herz kontinuirano je aktivna na tržištu više od 115 godina. Proizvodnja u šest gradova Austrije i još tri u Evropi sa više od 1.600 radnika u zemlji i svetu, HERZ je jedini austrijski proizvođač opreme iz oblasti grejanja i instalacija i jedan je od vodećih u svetu.

HERZ Energietechnik GmbH

HERZ Energietechnik zapošljava više od 200 radnika u proizvodnji i prodaji. Sa proizvodnjom u mestima Pinkafeld-Burgenland i Sebersdorf-Styria, gde je moderna proizvodnja, kao i istraživački institut za novim, inovativnim proizvodima. Godinama HERZ je saraduje sa lokalnim

istraživačkim institutima. Tokom godina, HERZ se pozicionirao kao stručnjak za sisteme obnovljivih izvora energije. HERZ stavlja veliku važnost na modernim, ekonomičnim i ekološki prihvatljivim sistemima grejanja sa najvišim nivoima komfora i jednostavnosti.

HERZ i životna sredina

Svi HERZ kotlovski sistemi podležu najstrožim propisima o emisiji štetnih produkata sagorevanja. Brojni ekološki sertifikati svedoče o tome.

HERZ kvalitet

HERZ konstruktori su u stalnom kontaktu sa priznatim istraživačkim institutima kako bi se unapredili vrlo visoki standardi izrade.

Austrijski kvalitet proizvoda ...



HERZ korisnički servis:

U saradnji sa HERZ Armaturen GmbH i sa filijalama u svim evropskim zemljama, naši partneri i predstavnici fabrika su u poziciji da daju optimalnu podršku našim klijentima u svakom trenutku.



- Saveti u fazi planiranja
- Planiranje kotlarnice i skladišta goriva
- Planiranje pražnjenja u skladu sa zahtevima i lokalnim uslovima
- Planiranje instalacije u skladu sa zahtevima
- Sve obuhvatne usluge

HERZ obuka:

- za rukovoaoce
- za projektante i tehničko osoblje
- za montere i instalatere
- kao i kontinuirana obuka osoblja za održavanje

Nivo performansi ...

BioFire

500 - 1000



BioFire je namenjen za velike projekte.

Mogućnost kaskadnog povezivanja omogućava i realizaciju projekata i do 2.000 kW.

- Kotlovi su modularnog tipa
- Brza instalacija zbog fabrički opremljenih modula
- Mala toplotna masa (vodom hladena komora za sagorevanje umesto opeke) i stoga brzo postizanje temperature
- Velika snaga u odnosu na masu i izuzetno kompaktan dizajn
- Stepenasta 2 zonska rešetka
- Automatsko čišćenje ložišta i cevastog izmenjivača toplote
- Projektovan za 6 bara radnog pritiska
- Opcija automatskog iznošenja pepela u spoljni kontejner
- Preporuka goriva:
 - **Pelet u skladu sa**
 - EN 14961-2: Klasa A1
 - Swissspellet , DINplus , ENplus ili ÖNORM M7135
 - **Sečka M40 (vlažnost maks. 40 %) u skladu s**
 - EN 14961-4 : Klasa A1 , A2 , B1 sa veličinom čestica P16B , P31.5 ili P45
 - ÖNORM M7133 : G30-G50



- IBS - provera bezbednosti (Institut za tehnologiju zaštite od požara i bezbednosti)

U stvarnom životu ...

HERZ BioFire - može pojedinačno da se koristi za ...

- Veliki zgrade: bolnice, škole, javne zgrade, itd.
- Hotelski kompleksi: Grejanje zgrada kao i grejanje bazena, Velnes područja, fitnes i spa zone
- Stambena naselja: daljinsko grejanje, porodične kuće, itd.
- Prerada drveta: stolarija, proizvođači nameštaja, itd.

Daljinsko grejanje u Neckenmarkt za 117 domaćinstava
Oprema : 2 x 400 kW BioMatic i 1 x 800 kW BioFire



 **HERZ**[®]



Najveće prednosti i detalji ...

Kontrola sa HERZ BioControl 3000



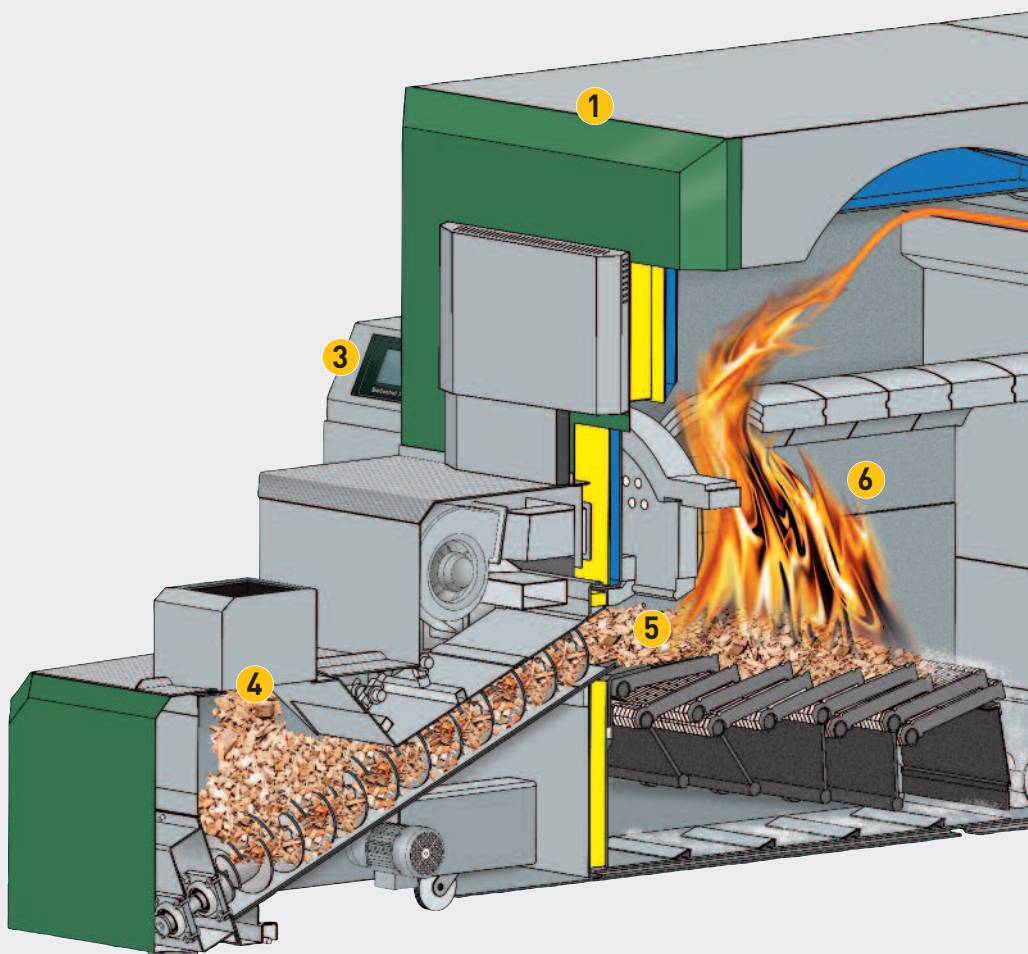
- Jednostavan dizajn ekrana i pregledan meni
- Kontrole su integrisane na kotlu, tako da nema potrebe za složenim elektro instalacijama

Mogućnost kontrole:

- Zaštita hladnog kraja (pumpe i mešni ventil)
- Upravljanje akumulatorom
- Do 4 kontrolisanih krugova grejanja (pumpe i mešni ventil)
- Kontrola solarnog kruga
- Priprema potrošne tople vode
- Zaštita od smrzavanja
- Praznični mod

Bezbednosni uređaji:

- Zaštita od povratnog plamena, hermetično zatvaranje klapne bez napona
- Samostalni uređaj za gašenje, sprinkler uređaj sa rezervoarom za vodu
- Zaštita od varničenja
- Praćenje pritiska u komori za sagorevanje
- Praćenje temperature u komori za sagorevanje
- Praćenje temperature u skladištu



1. Modul komore za sagorevanje

2. Modul izmenjivača toplote

3. BioControl 3000 centralna upravljačka jedinica

4. Međuspremnik sa dvostrukim dozirnim pužem i kontrolom nivoa

5. Automatsko paljenje pomoću vrelog vazduha

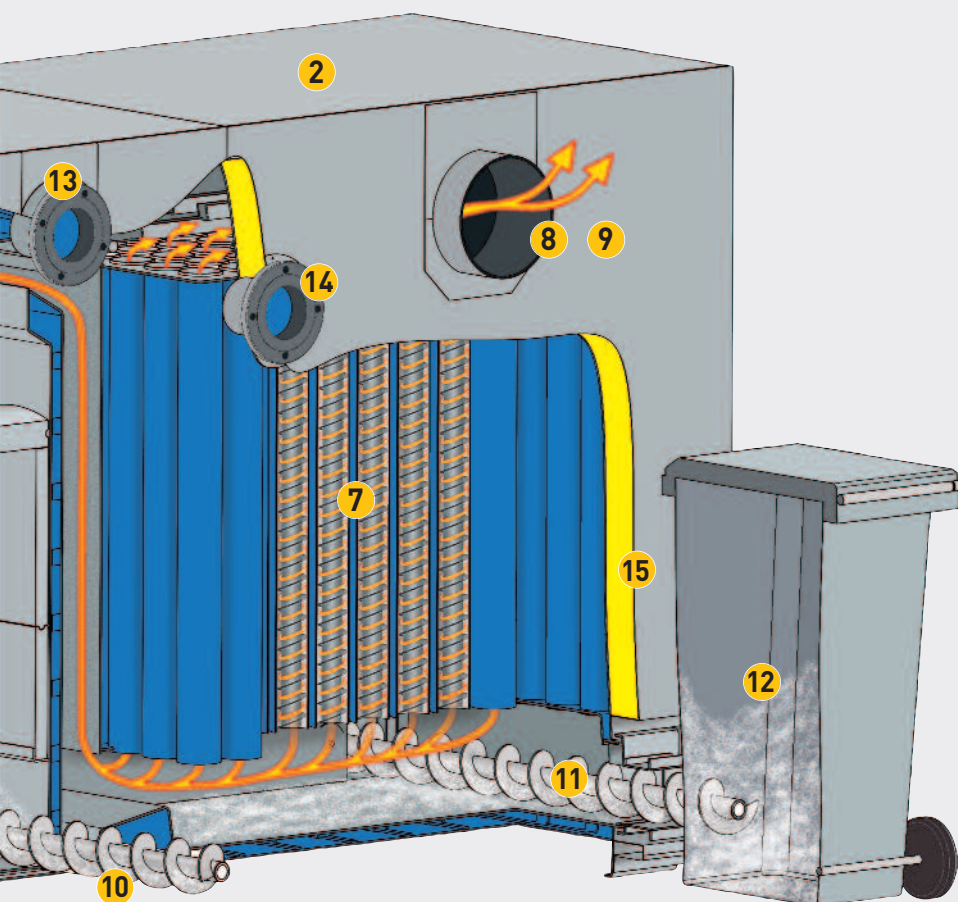
6. Komora za sagorevanje izrađena od vatrostalnog betona SiC (temperature do 1550 ° C) sa stepenastom rešetkom (2 zonska) napravljene od prohronskog čelika. Interval doziranja goriva i 2 zone primarnog vazduha mogu se nezavisno kontrolisati. Pločice rešetka se mogu pojedinačno menjati. Osim toga, komora za sagorevanje ima 2 zone sekundarnog vazduha.

7. Vertikalni cevasti izmenjivača toplote sa turbulatorima i mehanizmom za čišćenje

8. Automatska kontrola dimnih gasova i sagorevanja putem merenja preko lambda sonde

9. Frekventno kontrolisan induktivni ventilator za dimne gasove (na ciklonu) sa kontrolom potpritiska u komori za sagorevanje

...HERZ BioFire

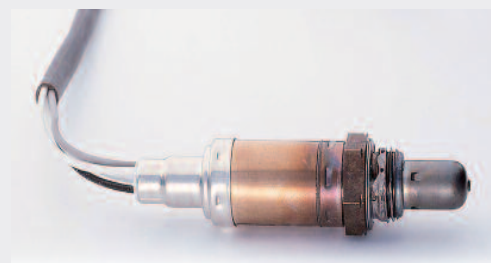


Automatsko čišćenje izmjenjivača toplote



- Površine izmjenjivača toplote se automatski čiste putem integriranih turbulatora, čak i tokom rada grejanja, eliminišući ručno čišćenje.
- Konstantno visok nivo efikasnosti zahvaljujući očišćenim površinama toplotnog izmjenjivača, time se postiže mala potrošnja energenta.
- Padajući pepeo unosi se u pepeljaru preko puža.

Ušteda energije sagorevanjem putem lambda sonde



- Zahvaljujući ugrađenoj lambda sondi, koja konstantno prati dimne vrednosti, kotao reaguje na promene u kvalitetu goriva osiguravajući optimalno sagorevanje i izrazito niske emisione vrednosti.
- Lambda sonda kontroliše primarni i sekundarni dovod vazduha omogućujući potpuno sagorevanje, čak i u delimičnom radnom opterećenju.
- Rezultati su niska potrošnja goriva i najniže vrednosti emisija čak i sa različitim kvalitetom goriva.

10. Padajući pepeo unosi se u pepeljaru preko puža.

11. Puž za pepeo u komori za sagorevanje, uključujući čišćenje poda kotla grebačem.

12. Pepeljara sa točkovima omogućava jednostavan i pogodan sistem odstranjivanja pepela. Centralno skladište pepela je opciono (vidi stranu 9)

13. Priključak potisa sa obe strane kotla

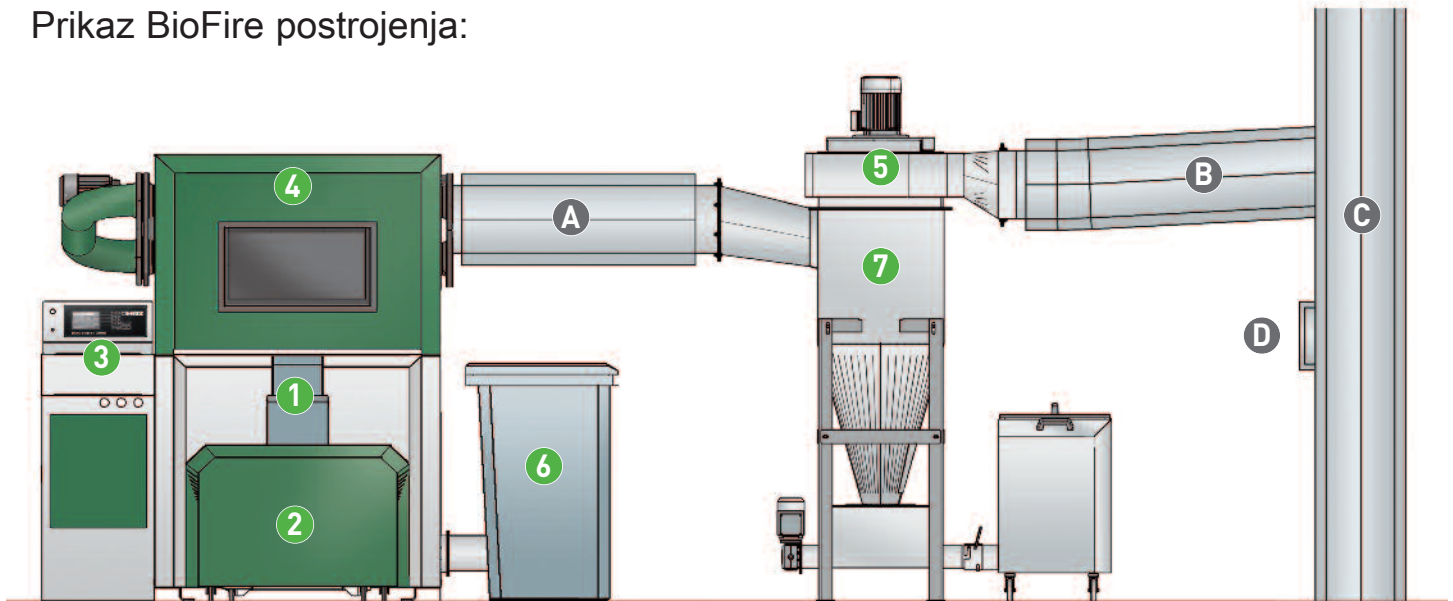
14. Priključak povrata sa obe strane kotla

Naspram potisnog i povratnog priključka je hidraulička veza između ložišta i izmjenjivača toplote

15. Efikasna toplotna izolacija za najmanji gubitak toplote zračenjem

Informacije o BioFire kotlu...

Prikaz BioFire postrojenja:



- 1 Priključak transportera sa klapnom za zaštitu od požara
- 2 Međuspremnik sa dvostrukim dozirnim pužem, uključujući i nezavisne sistem za gašenje požara
- 3 BioControl 3000 upravljačka jedinica
- 4 Kotao (moduli komore za sagorevanje i izmenjivača toplote)
- 5 Frekventno kontrolisan induktivni ventilator za dimne gasove sa kontrolom potpritiska
- 6 Spremnik pepela
- 7 Odprašivanje (ciklon sa spremnikom)

Priključak dimnjačkog sistema (HERZ ne isporučuje):

- A Priključak dimnjače
- B Priključak dimnjaka sa uspinjućom dimnjačom
- C Dimnjak ne sme biti osetljiv na vlagu
- D Regulator promaje dimnjaka sa klapnom za rasterećenje

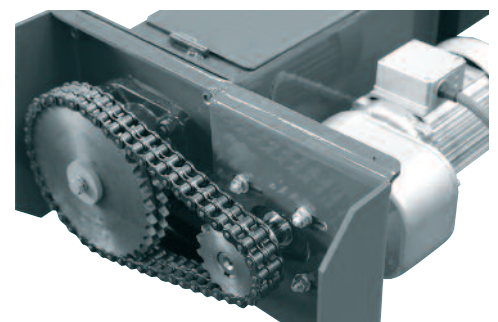
HERZ transportni sistemi - sva oprema pod istim krovom!



Stabilni pužni dozirni sistem za drvenu sečku i pelet. Specijalno oblikovano "C- korito" za stabilan i pouzdan transport energenta.

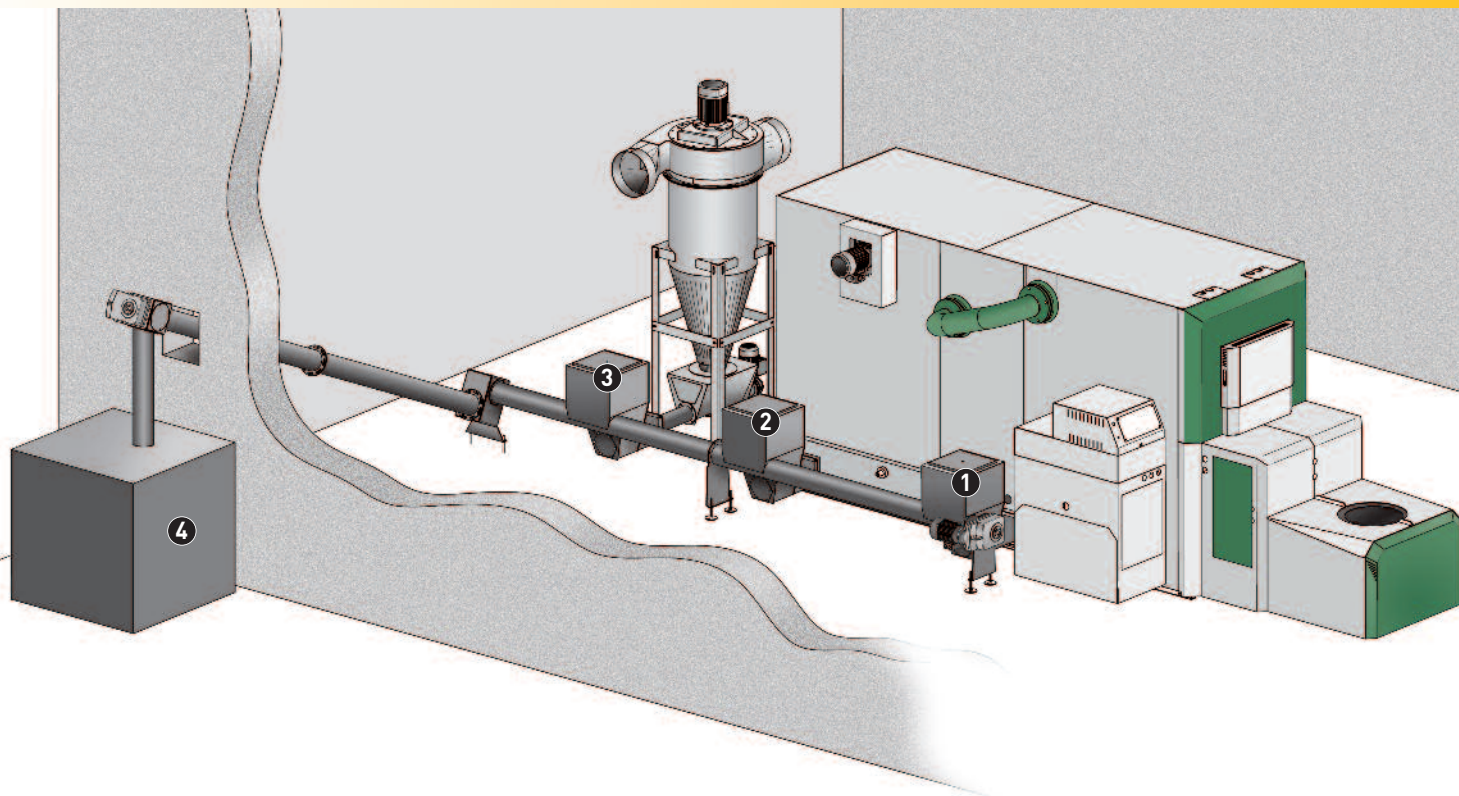


Masivna mešalica sa kvalitetnim zupčastim prenosom i sistemom za rasterećenje za pouzdan rad.



Visok kvalitet pogonskih motora sa lančanim prenosom (dvostruki lanac). Veliki polazni momenat i mala potrošnja električne energije.

HERZ sistem pražnjenja pepela...



Iznošenje pepela pomoću puža:

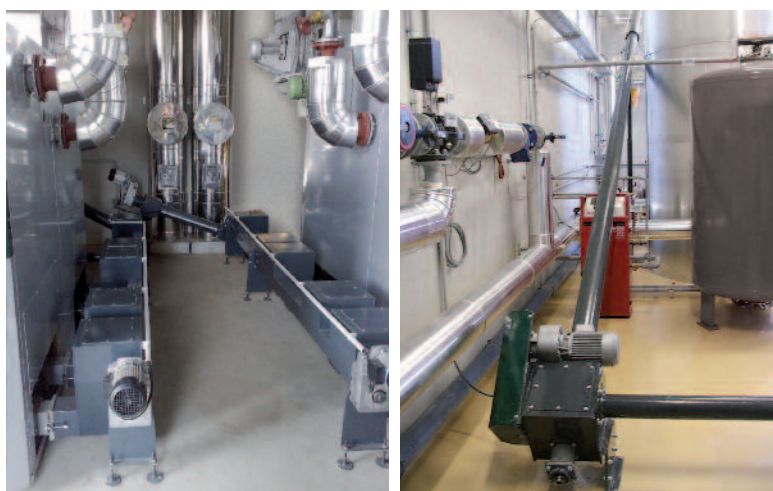
Pepeo od sagorevanja i leteći pepeo skladište se iz svojih pepeljara (1 +2) , kao i iz ciklona (3), automatski prenosi preko pužnog sistema u eksterni kontejner pepela van objekta (4) .

Prednost za rukovaoca su ređi intervali čišćenje pepela. Centralni sistem za pražnjenje pepela se prilagođava projektu, svaki sistem se posebno projektuje.

Veliki broj realizovanih projekata, gde se pepeo transportuje na većim daljinama i različitim nivoima sa velikim kontejnerima za prikupljanje.

VAŠA PREDNOST:

Niži investicioni troškovi jer nisu potrebne dodatne mere zaštite od požara unutar objekta za zbog skladištenje pepela.



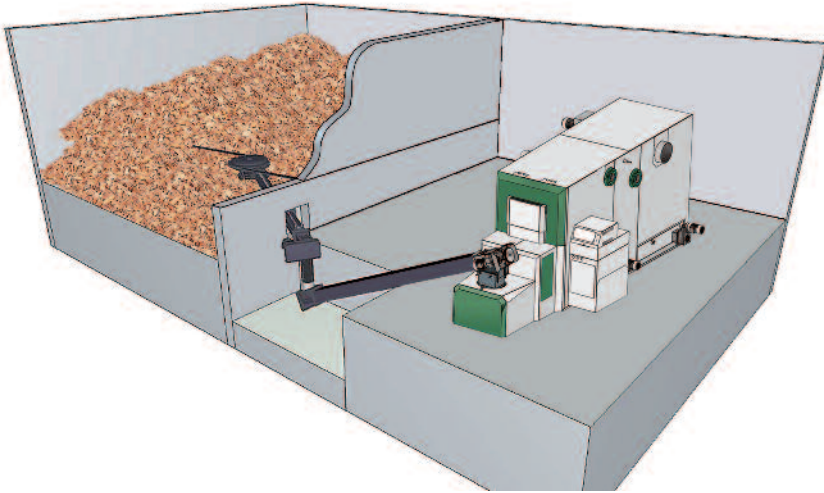
Ova slika prikazuje kontejner pepela za 2 HERZ kotla kaskadno spojena preko pužnog sistema.

Na primer, ovaj uspinjući puž transportuje pepeo iz 2 HERZ sistema preko 4 m u visinu, do kontejnera zapremine 2m³ koji se nalazi van postrojenja za grejanje.

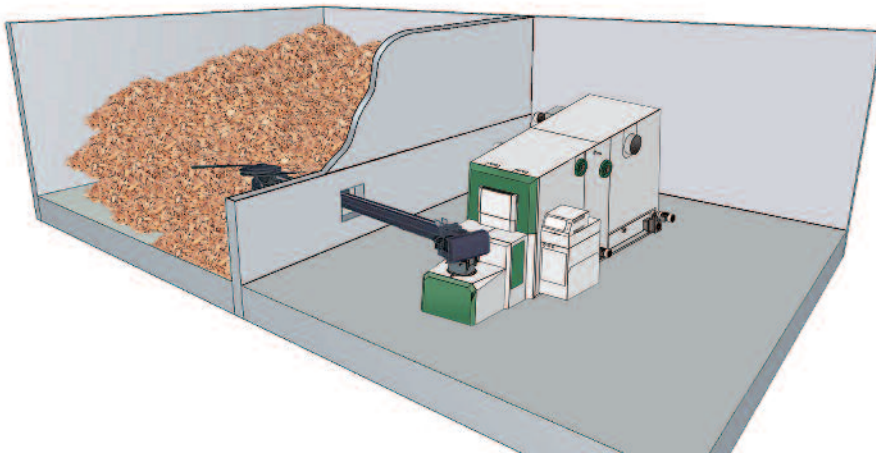
Transportni sistemi...

HERZ sistemi za transport energenta pružaju raznorazne mogućnosti.

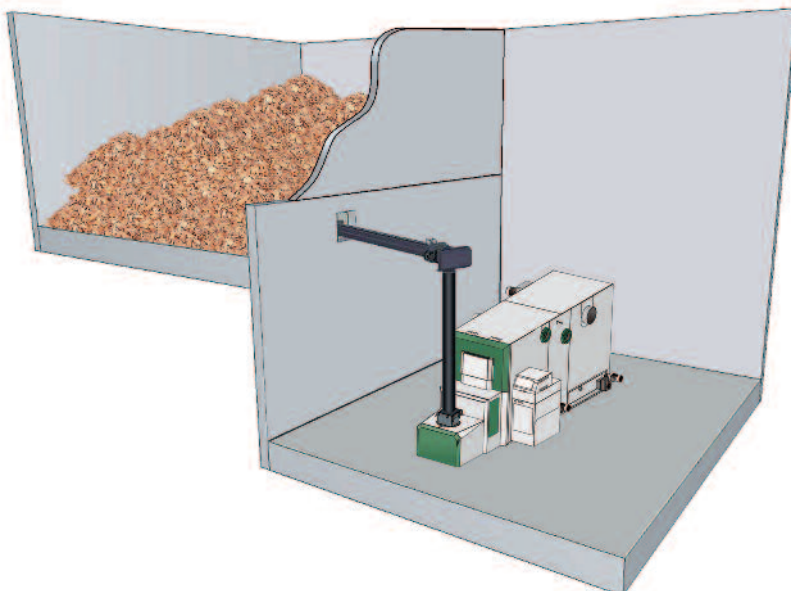
Rad sa sečkom je posebno pogodan za ugovaranje modela u kojoj je dobavljač energenta i isporučioc energije.



Iznošenje energenta putem horizontale mešalice i transportnog puža za optimalno iskorišćenje skladišta. Ovo rešenje omogućava veću fleksibilnost pri pozicioniranju kotla.



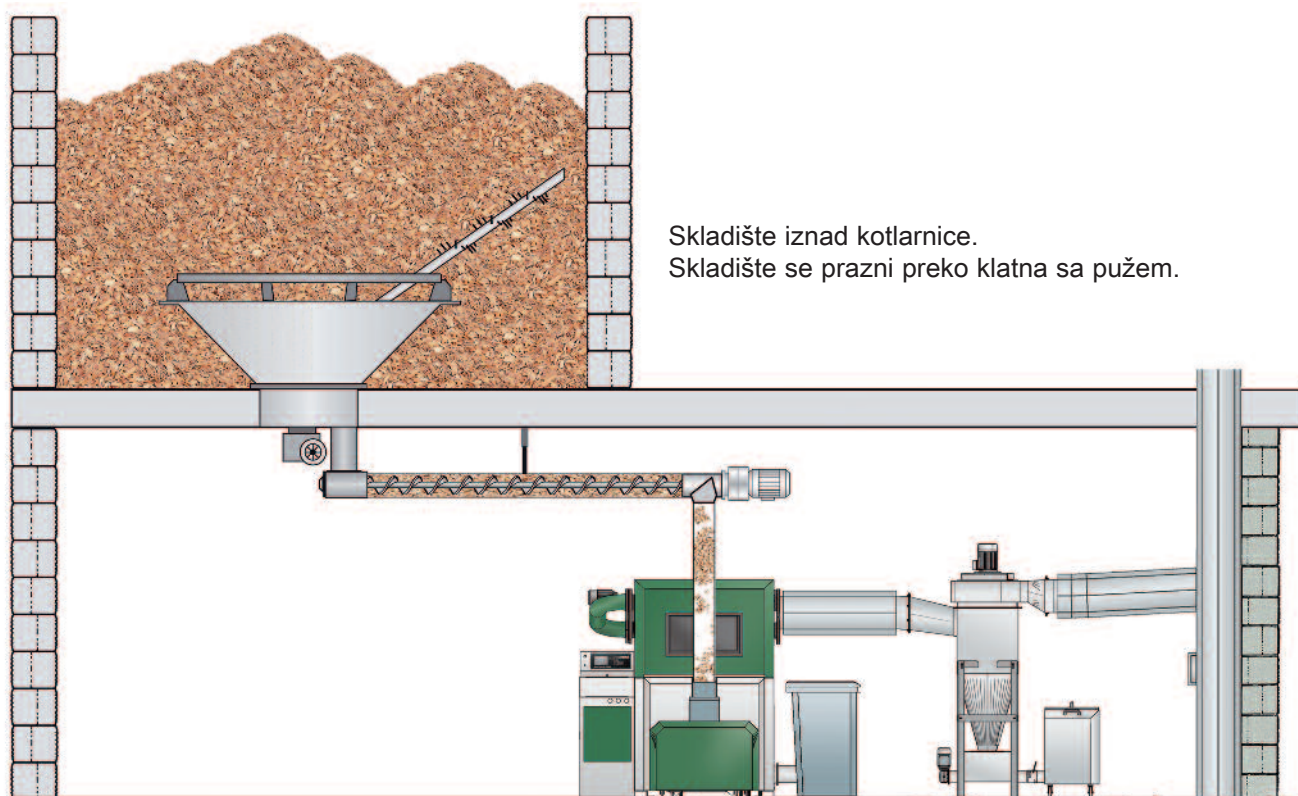
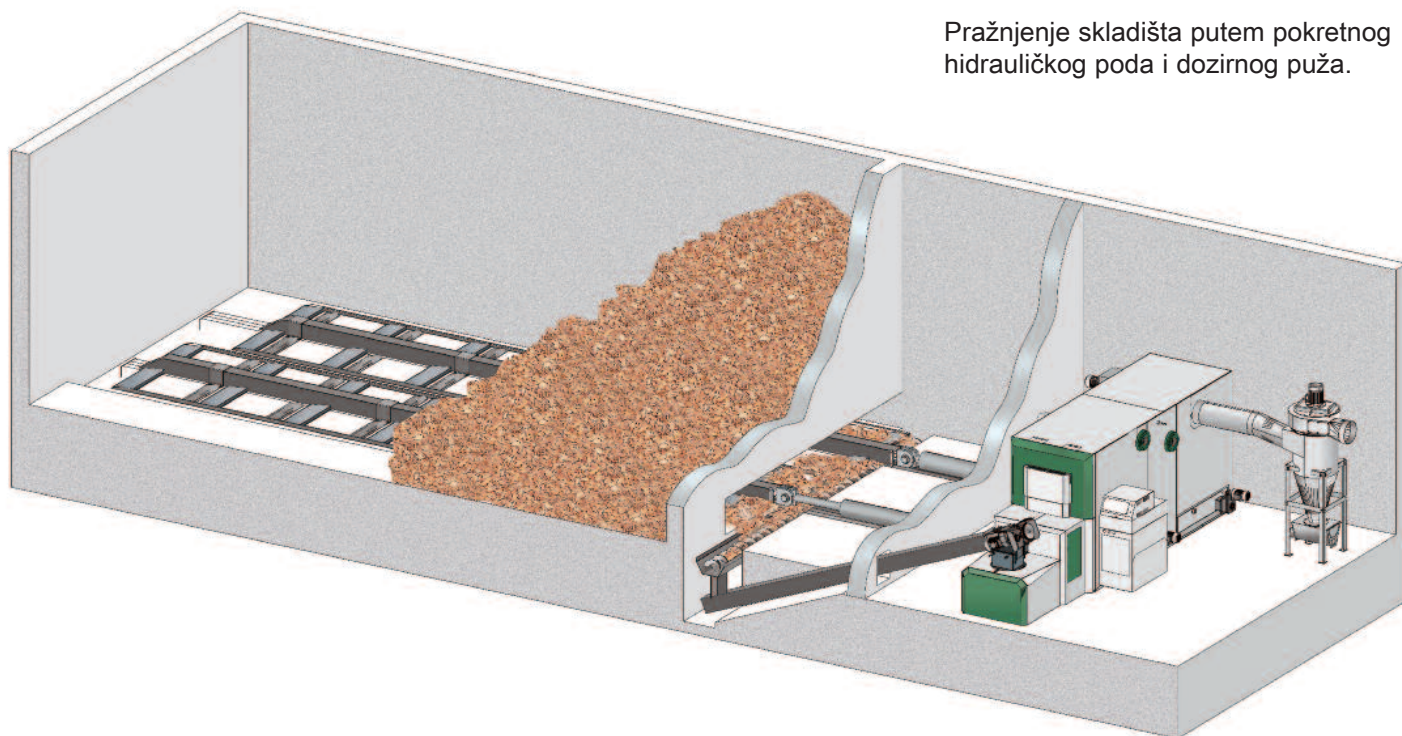
Skladište i kotlarnica se nalaze na istom nivou. Transport mešalicom i pužem.



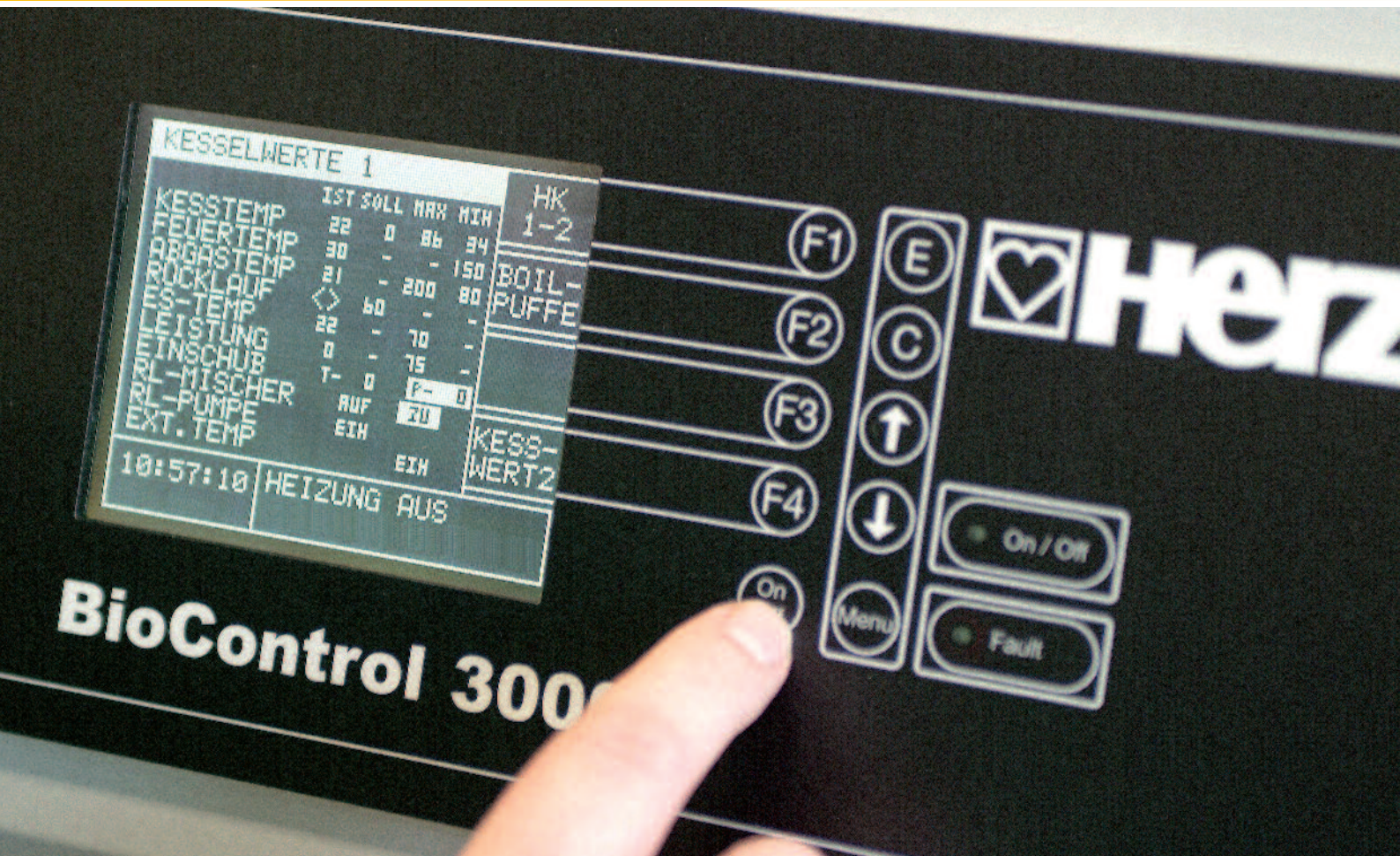
Skladište i kotlarnica su na različitim nivoima. Horizontalno iznošenje mešalicom i slobodnim padom do međuspremnik kotla.

...kod HERZ BioFire

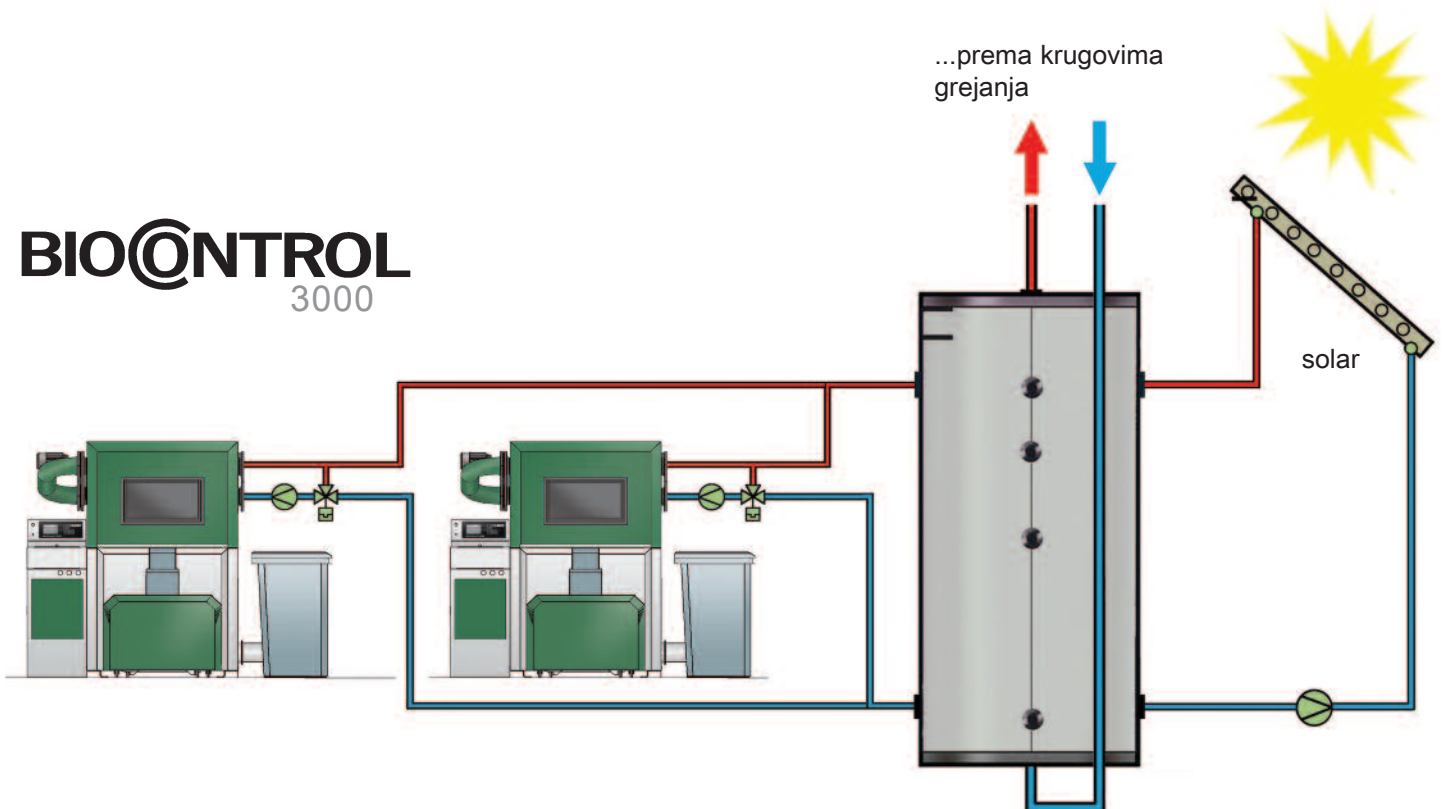
HERZ BioFire: bio-energija za grejanje stambenih kompleksa, škola, obdaništa, poljoprivrednih imanja i poslovnih objekata.



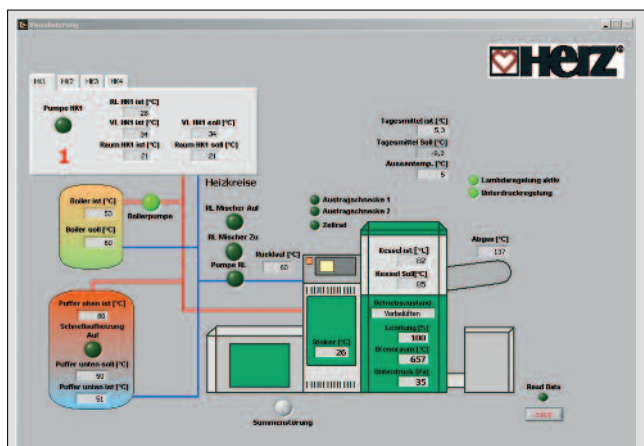
Centralna upravljačka jedinica - BioControl



Sa HERZ BioControl 3000 krugovi grejanja,...



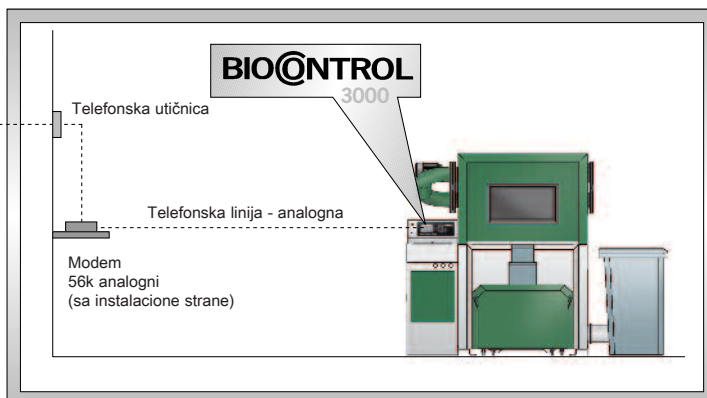
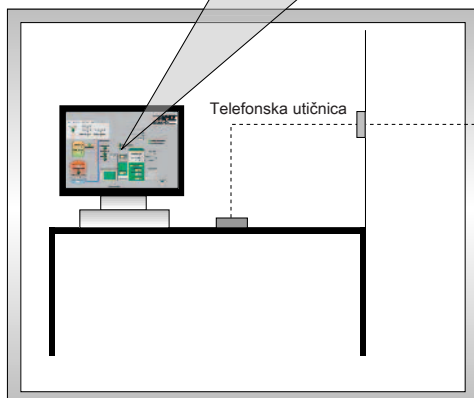
Daljinski nadzor i daljinsko održavanje



HERZ daljinski nadzor i daljinsko održavanje

Daljinski nadzor (vizuelizacija):
Koristeći ovaj, aktuelni podaci sa kotla mogu se proveriti na računaru.

Daljinsko održavanje:
Parametri koji su vidljivi za daljinski nadzor mogu se menjati na računaru.



...kotao, akumulator i solar mogu da se kontrolišu.

Centralna kontrolna jedinica za:

- Upravljanje akumulatorom
- Povratna temperatura (pumpa i mešni ventil)
- Priprema tople vode
- Kontrolisanje krugova grejanja (pumpa i mešni ventil) sa maksimalno 4 kruga grejanja (maksimalno 3 kruga grejanja ukoliko se koristi solarni krug)
- 1. solarni krug
- Zaštita od smrzavanja i praćenje prazničkog režima
- Jednostavan dizajn ekrana je pogodan za upotrebu menija

Kaskadni rad

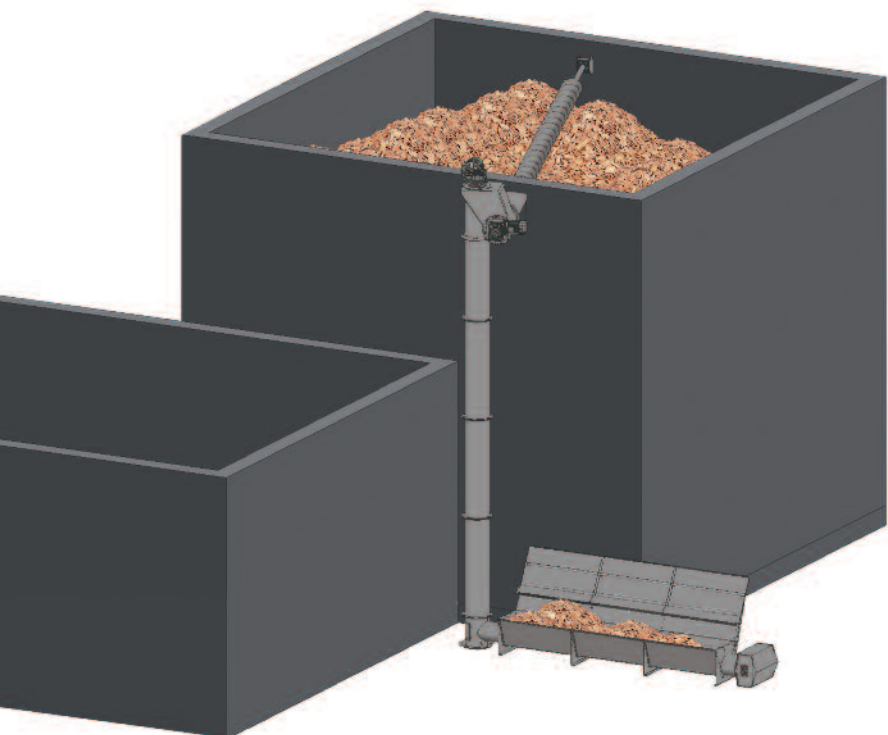
Sa BioControl 3000, razvijen od strane HERZa, nekoliko HERZ kotlova se mogu uključiti u kaskadu pomoću BioControl. Posebna prednost kaskadnog povezivanja je efikasno korišćenje kotla pri delimičnom opterećenju (npr. u prelaznom periodu).

Telefonska dojava greške

Šalje prethodno sačinjen tekst, govornu poštu ili SMS poruku.

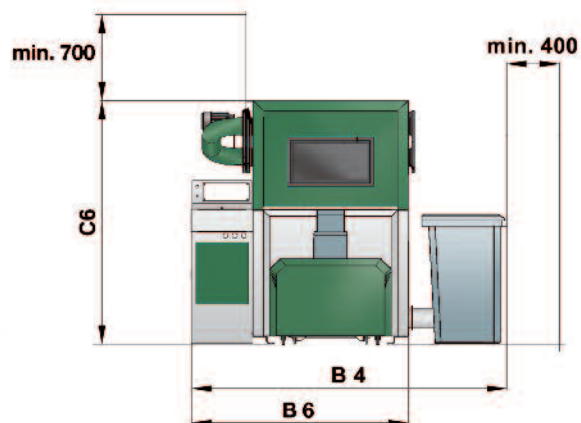
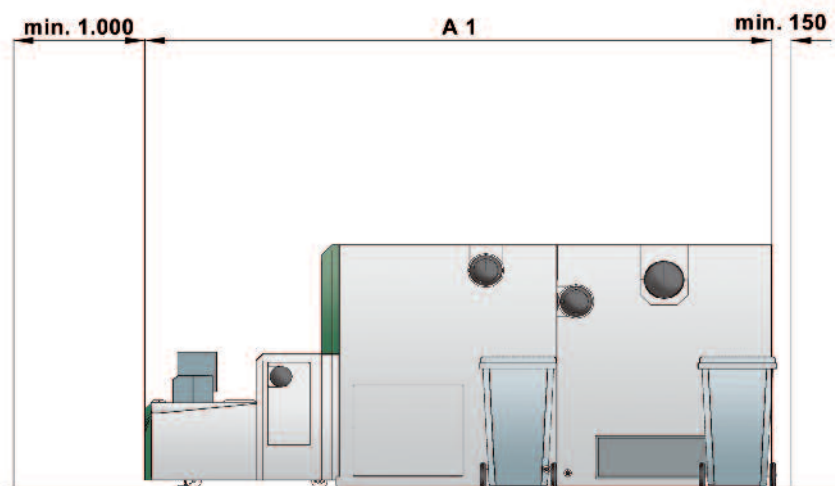
Vertikalno punjenje i tehnički podaci

Efikasno popunjavanje skladišta.



Vertikalni sistem punjenja koje HERZ nudi je u mogućnosti da punjenje skladišta sa sečkom omogući preko vertikalnog puža.

Sečka se u skladište optimalno raspoređuje preko horizontalnog puža.



BioFire	500	600	800	1000
Opseg snage [kW]	150-500	180-600	240-800	300-1000
A 1 [mm]	4485	4975	4975	5280
C 6 [mm]	1975	1965	1965	2180
B 4 [mm]	2590	2590	2590	2590
B 6 [mm]	1755	1755	1755	1755
Težina [kg]	4716	5895	5895	7075

HERZ referentna postrojenja



Vila Vita Pannonia (4*, wellness - i porodični raj na 200 hektara)

- HERZ BioFire 600 kW
- Grejanje glavne zgrade i wellness parka
- Restoran, hotel i recepcija, kao i prostorije za seminare
- 60 bungalova
- Zatvoreni teniski centar
- 1.000m² sala
- Naselje za osoblje



HERZ BioFire: Pojedinaac može jednostavno da upravlja.

- Velike zgrade:
bolnice i škole,
javne ustanove, itd.
- Hotelski kompleksi:
Grejanje zgrada kao
i grejanje za bazene,
wellness površine itd.
- Projekti stambenih naselja:
daljinsko grejanje, stambeni
kompleksi, itd.
Više stambenih projekata
- Prerada drveta:
stolarija, proizvođači
nameštaja, itd.



HERZ fabrika u Pinkafeldu

- BioFire 800 kW zagreva celu fabriku koja se sastoji od tehničkog dela (istraživačkog kompleksa), kancelarija i proizvodnog prostora
- Grejana površina: 12.000m²



Neckenmarkt daljinsko grejanje

- 2 HERZ BioMatic, svaki od 400 kW i 800 kW HERZ BioFire
- Grejanje za 117 porodičnih kuća u Neckenmarkt



HERZ Korisnički servis ...



- Saveti za planiranje
- Planiranje kotlarnice i skladišta goriva
- Planiranje pražnjenja u skladu sa zahtevima i lokalnim uslovima
- Planiranje instalacije u skladu sa zahtevima
- Sve obuhvatne usluge
- HERZ obuka:
 - za rukovaoce
 - za projektante i tehničko osoblje
 - za montere i instalatere
 - kao i kontinuirana obuka osoblja za održavanje

www.grafikorange.com

Poslovni partneri u:

AUSTRIJA
BELGIJA
BUGARSKA
KANADA
HRVATSKA
ČEŠKA REPUBLIKA
DANSKA
ESTONIJA
FINSKA
FRANCUSKA
NEMAČKA
VELIKA BRITANIJA
GRČKA
MAĐARSKA
IRSKA
ITALIJA
LATVIJA
LITVANIJA
LUKSEMBURG
HOLANDIJA
POLJSKA
PORTUGALIJA
RUMUNIJA
RUSIJA
SRBIJA
SLOVAČKA
SLOVENIJA
JUŽNI TIROL
ŠPANIJA
ŠVEDSKA
ŠVAJCARSKA
UKRAJINA



Vaš partner:



HERZ Energietechnik GmbH
Herzstraße 1, 7423 Pinkafeld
Österreich/Austria
Tel.: +43(0)3357/42840-0
Fax: +43(0)3357/42840-190
Mail: office-energie@herz.eu
Internet: www.herz.eu

HERZ Armaturen d.o.o.
Industrijska zona bb, 32220 Nova Pazova
Republika Srbija
Tel.: +381 (0)22328898
Fax: +381(0)22328098
Mail: office@herz.rs
Internet: www.herz.rs



Zadržavamo pravo na tehničke izmene. RS-01-2014