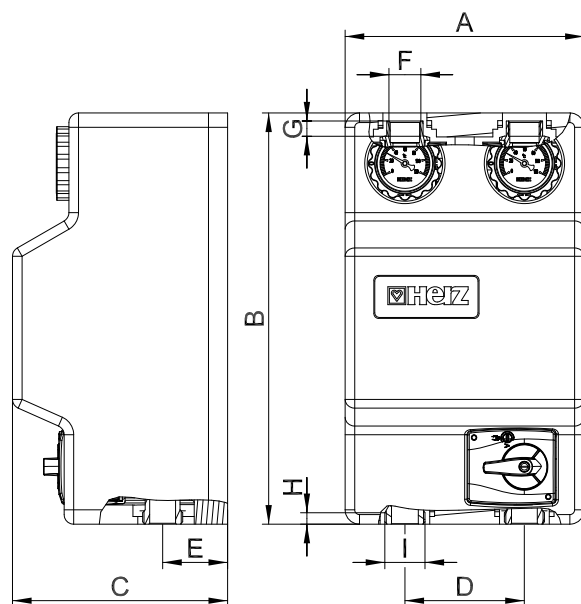


Pumpengruppe Pumpfix Mix

Normblatt
1 4511 xx
Issue 1108



Code	Dim.	pumpe WILO	A	B	C	D	E	F	G	H	I
1 4511 03	DN 25	----- ----	250	430	225	125	68	1"	16	12	5/4"
1 4511 13	DN 25	RS 25/6-3	250	430	225	125	68	1"	16	12	5/4"
1 4511 23	DN 25	Stratos PICO 25/1-6	250	430	225	125	68	1"	16	12	5/4"

Dimensionen

Absperrventil mit Thermometer:	geschmiedetes Messing nach EN 12420
Distanzstück mit Rückschlagventil:	Gußmessing
Gewindeanschlüsse der Absperrventile:	Innengewinde nach ISO 7-1
untere Anschlüsse der Pumpengruppe:	Außengewinde
Nenndruck:	PN 6
dauerhafte Temperaturbelastung:	-10°C...110°C
max. Kurzzeittemperaturbelastung:	120°C
Isolationsmaterial der Pumpengruppe:	EPP
Dichtungen:	EPDM, PTFE,
Max. Heizkraft $\Delta T = 20^\circ K$ bei 1508 l/h:	bis 35 kW
Max. Heizkraft $\Delta T = 10^\circ K$ bei 1508 l/h:	bis 17,5kW

Technische- und Betriebsdaten

Änderungen im Sinne des technischen Fortschrittes vorbehalten.

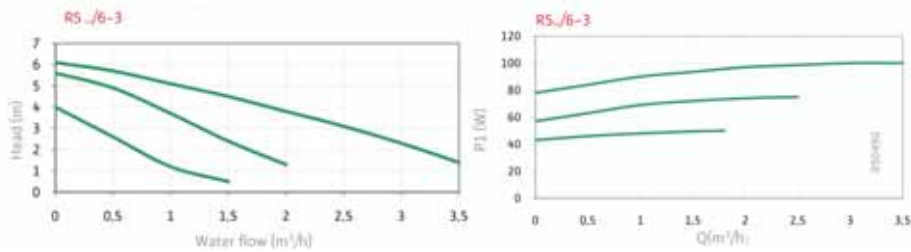
Es wird aufrecht montiert, mit den Thermometerventilen oben. Vorlaufanschluss wird von der unteren Seite der Pumpengruppe mit Hilfe von Holländer - Anschlüssen und EPDM Dichtungen ausgeführt. Im Fall einer Parallelschaltung von mehreren Pumpengruppen wird für die Stromteilung ein Verteiler des Unternehmens HERZ empfohlen, der aus Modulen erstellt ist und ermöglicht eine Parallelschaltung mit beliebiger Anzahl der Pumpengruppen. Der Ableitungsanschluss zu den Verbrauchern erfolgt mit Hilfe von Innengewinden.

Montage

Es wird als ein Teil des Regulationssystems für Gebäudeheizung verwendet. Wegen der universalen Unterkonstruktion ist die Einsetzung der Umwälzpumpen von verschiedenen Herstellern möglich, so wie die Einsetzung einer Standardumwälzpumpe wie auch einer elektronischen Umwälzpumpe. Verwendbar als ein Element in den Heizungs- und Kühlsystemen für ständige Kontrolle bzw. Regelung der Mediumtemperatur. Das dreiwegeventil, das in eine Pumpengruppe eingeschlossen ist, kann man als einen Misch- oder Verteilventil verwenden. Zusammen mit dem Motorantrieb wird als eine Regelungsanlage mit linearen, verhältnismäßigen oder quadratischen Charakteristiken verwendet.

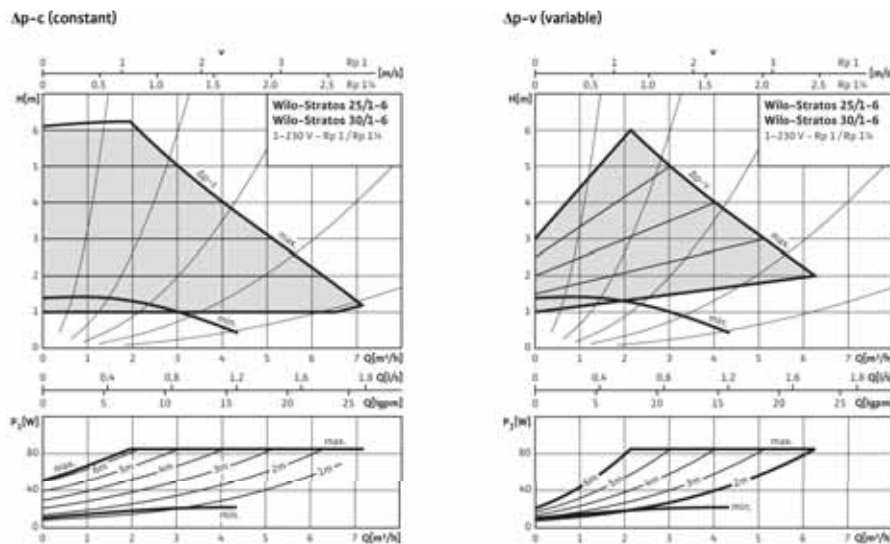
Verwendung

WILO RS 25/6-3



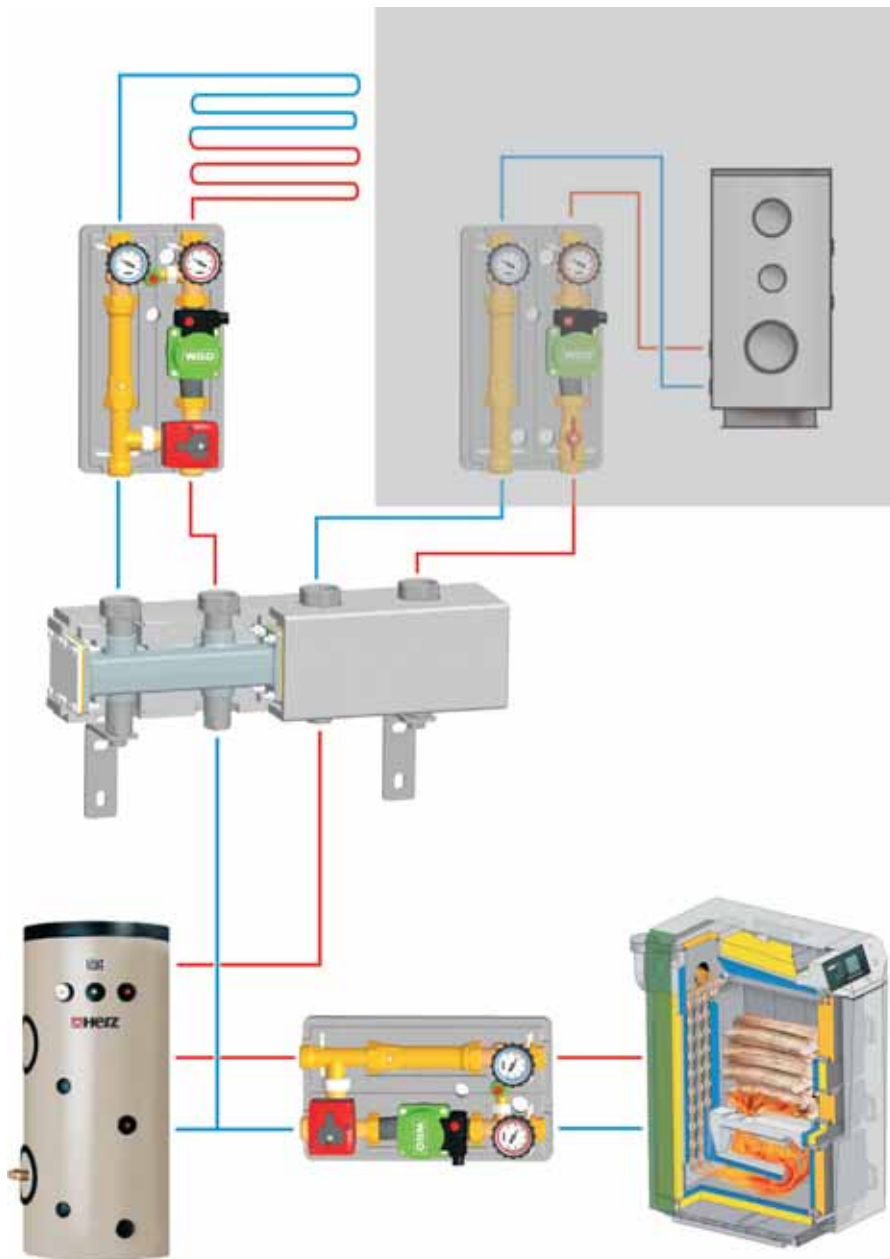
Umwälzpumpen

WILO Stratos PICO 25/1-6



HERZ - Stellmotor NR 230-455, elektrischer Anschluss 230 V/ 50 Hz, Drehmoment: 5 Nm, Stellzeit: 140 s, 3-Punkt-Steuerung

Umwälzpumpen



Sämtliche in dieser Broschüre enthaltenen Angaben entsprechen den zum Zeitpunkt der Drucklegung vorliegenden Informationen und dienen nur zur Information. Änderungen im Sinne des technischen Fortschrittes sind vorbehalten. Die Abbildungen verstehen sich als Symboldarstellungen und können somit optisch von den tatsächlichen Produkten abweichen. Mögliche Farbabweichungen sind drucktechnisch bedingt. Länderspezifische Produktabweichungen sind möglich. Änderungen von technischen Spezifikationen und der Funktion vorbehalten. Bei Fragen kontaktieren Sie bitte die nächstgelegene HERZ-Niederlassung.