

[www.herz.eu](http://www.herz.eu)



# HERZ Normblattsammlung

Technisches Handbuch-Armaturenkatalog 2011/12

Gewerk	Anwendung	Produkt	Modell	Seite
Heizkörper	Thermostatkopf	DE LUXE	<b>9230</b>	7
	Thermostatventil	DE LUXE	<b>TS-90</b>	9
	Absperrventil	DE LUXE	<b>RL-1</b>	9
	Thermostatkopf	DE LUXE	<b>9230D</b>	17
		DE LUXE	<b>9230H</b>	17
		ETKF	<b>8250</b>	20
		MINI	<b>9200</b>	31
		MINI	<b>9200H</b>	31
		HERZCULES	<b>9860</b>	34
		HERZCULES	<b>9861</b>	34
		HERZCULES	<b>9860H</b>	34
		HERZCULES	<b>9861H</b>	34
		PORSCHÉ	<b>9230</b>	39
		PORSCHÉ	<b>9260</b>	39
		PORSCHÉ	<b>9230D</b>	42
		PORSCHÉ	<b>9230H</b>	42
		PORSCHÉ	<b>9260D</b>	42
		PORSCHÉ	<b>9260H</b>	42
		PORSCHÉ PROJECT	<b>9230D</b>	46
		PORSCHÉ PROJECT	<b>9260D</b>	46
		QUATTRO	<b>7230</b>	49
		KLASSIK	<b>7260</b>	49
		KLASSIK	<b>7260D</b>	52
		KLASSIK	<b>7260H</b>	52
		PROJECT	<b>7260</b>	55
		PROJECT	<b>7260D</b>	55
		PROJECT	<b>7260H</b>	55
		KLASSIK Einrohr	<b>7262</b>	57
		PORSCHÉ DESIGN	<b>9261H</b>	60
		MINI DESIGN	<b>9220</b>	63
		MINI DESIGN	<b>9220H</b>	63
		MINI DESIGN	<b>9240</b>	63
		MINI DESIGN	<b>9240H</b>	63
	Handantrieb	PORSCHÉ	<b>9102</b>	66
		PORSCHÉ	<b>9102D</b>	66
		PORSCHÉ	<b>9102H</b>	66
	Thermostatkopf	PORSCHÉ Feineinstellung	<b>9330</b>	67
		PORSCHÉ Feineinstellung	<b>9330H</b>	67
		PORSCHÉ Feineinstellung	<b>9330D</b>	67
		PORSCHÉ Fernfühler	<b>9430</b>	70
		PORSCHÉ Fernfühler	<b>9460</b>	70
		PORSCHÉ Fernfühler	<b>9430H</b>	70
		PORSCHÉ Fernfühler	<b>9460H</b>	70
Fussbodenheizung	Thermostatkopf	Anlegefühler	<b>7420</b>	73
Speicher	Thermostatkopf	Anlegefühler	<b>7421</b>	73

Gewerk	Anwendung	Produkt	Modell	Seite
Heizkörper	Thermostatkopf	Ferneinstellung Unterputz	<b>UNI</b>	76
		Ferneinstellung Unterputz	<b>UNI D</b>	76
		Ferneinstellung Unterputz	<b>UNI H</b>	76
Fussbodenheizung	Rücklauftemperaturebegrenzer	FLOORFIX	<b>8100</b>	80
		MINI RTB	<b>9201</b>	86
		4133 RTB	<b>8100</b>	90
Heizkörper	Thermostatventil	Ein- und Zweirohr	<b>TS-90</b>	98
		Thermostatventil-Unterteile	<b>TS-90</b>	98
		mit Klemmsetanschluß	<b>TS-90</b>	107
			<b>TS-90</b>	109
			<b>TS-90-BiDi</b>	111
			<b>TS-90-E</b>	113
Heizkörper	Thermostatventil mit Voreinstellung	Fernwärme Zweirohr	<b>TS-90-KV</b>	120
		Zweirohr Behördenmodell	<b>TS-90-V</b>	126
		Zweirohr	<b>TS-98-V</b>	132
Heizkörper	Thermostatventil mit Voreinstellung	Niedertemperatur Zweirohr	<b>TS-99-FV</b>	138
Thermostatventil	Zubehör	CHANGEFIX	<b>7780</b>	142
Heizkörper	Thermostatventil	Schwerkraft Einrohr	<b>TS-E</b>	149
		Einrohr	<b>CALIS</b>	153
Kleinventil	Regelventil	Dreiwegeventil CALIS	<b>7761RD</b>	162
		Thermostatventil	<b>7217-TS-EE</b>	170
		Thermostatventil	<b>7217-TS-90</b>	177
		Thermostatventil	<b>7217-TS-90-E</b>	177
Kleinventil	Regelventil mit Voreinstellung	Thermostatventil	<b>7217-TS-98-V</b>	177
		Thermostatventil	<b>7217-TS-99-FV</b>	177
		Thermostatventil H	<b>TS-98-V</b>	187
Kleinventil	Regelventil	Thermostatventil H	<b>TS-90</b>	192
		Durchgangsform	<b>7760</b>	197
		Dreiwegeventil	<b>7762</b>	197
		Anschlussgarnitur	<b>7763</b>	197
Kleinventil	Regelventil mit umgekehrter Wirkrichtung	Durchgangsform	<b>7760RD</b>	209
Kleinventil	Regelventil	Zonenventil	<b>7723</b>	215
Rohrarmatur	Regelventil	gleichprozentige Kennlinie	<b>2117</b>	218

Gewerk	Anwendung	Produkt	Modell	Seite
Elektronisches Regelsystem	Einzelraumregelung	Raumthermostat RTR	<b>7790</b>	224
		Raumthermostat RTR	<b>7791</b>	226
		Thermomotore	<b>7708</b>	230
		Thermomotore	<b>7709</b>	230
		Thermomotore	<b>7710</b>	230
		Thermomotore	<b>7711</b>	230
		Thermomotore	<b>7990</b>	230
		Thermomotore	<b>7990</b>	230
		TOPTHERM RTC	<b>7940</b>	238
Rohrarmatur	Regelventil	Dreiwegeventil	<b>4037</b>	241
Elektronisches Regelsystem	Ventilantrieb	Dreiwegeventil	<b>7712</b>	246
		Dreiwegeventil	<b>7712</b>	250
Rohrarmatur	Mischventil	Dreiweg	<b>2137</b>	252
Elektronisches Regelsystem	Heizungsregler	HTR	<b>7793</b>	255
Elektronisches Regelsystem	Aussentemperaturfühler	Heizungsregler	<b>7793</b>	255
Elektronisches Regelsystem	Anlegefühler	Heizungsregler	<b>7793</b>	255
Thermostatmischventil	Heizung	TEPLOMIX	<b>7766</b>	257
Thermostatmischventil	Sanitär	TMV	<b>7766</b>	261
Thermostatmischventil	Heizung	TMV 2	<b>7766</b>	261
Thermostatmischventil	Solar	TMV 2	<b>7766</b>	261
Thermostatmischventil	Sanitär	TMV 2	<b>7766</b>	261
		TMV 3	<b>7766</b>	261
Heizkörper	Anschlussgarnitur mit Thermostatventil	Anschlussgarnitur	<b>TS-3000</b>	266
Konvektor	Anschlussgarnitur mit Thermostatventil	Einrohr	<b>7688</b>	274
		Zweirohr	<b>7788</b>	274
Heizkörper		Vierwegeventil	<b>VTA 40</b>	280
		Vierwegeventil	<b>VTA 50</b>	280
		Vierwegeventil	<b>VTA UNI</b>	280
		Vierwegeventil	<b>VUA 40</b>	280
		Vierwegeventil	<b>VUA 50</b>	280
		Vierwegeventil	<b>VUA-T</b>	280
		Vierwegeventil	<b>VUA-TV</b>	280
		Vierwegeventil	<b>4WAT35</b>	280
		Vierwegeventil	<b>4WAT50</b>	280

Gewerk	Anwendung	Produkt	Modell	Seite
Heizkörper	Anschlussgarnitur	Einrohr	<b>HERZ 500</b>	299
		Einrohr	<b>7188</b>	307
		Zweirohr	<b>7650</b>	314
		Einrohr/Zweirohr	<b>HERZ 1000</b>	321
		Einrohr/Zweirohr	<b>HERZ 2000</b>	330
Ventilheizkörper		Thermostatventile	<b>Einschraubadapter</b>	339
Ventilheizkörper	Anbindesystem	Anschlussgarnitur	<b>HERZ 3000</b>	344
Ventilheizkörper	Anschlussgarnitur	Anschlussgarnitur	<b>3000-TP</b>	360
Heizkörper	Verschraubung	Kreuzungsstück	<b>3004</b>	366
Ventilheizkörper	Anschlussgarnitur	Kreuzungsstück	<b>3404</b>	366
		SWITCHFIX	<b>3030</b>	368
		Doppelanschluss	<b>3012</b>	374
Heizkörper		Anschlussgarnitur	<b>3031</b>	374
Ventilheizkörper	Anschlussgarnitur	Doppelanschluss	<b>4133</b>	374
		Doppelanschluss	<b>3033</b>	380
Heizkörper		Regulierventil	<b>RL-5</b>	383
Heizkörper		Absperrventil	<b>RL-1</b>	389
		Schwerkraft Einrohr	<b>RL-1-E</b>	393
Heizkörper		Regulierventil	<b>GP</b>	395
		Regulierventil	<b>AS-T-90</b>	400
		Regulierventil	<b>AS</b>	412
Heizkörper		Verschraubung	<b>4144</b>	416
		Verschraubung	<b>4145</b>	416
Verschraubung	Kupfer- und Weichstahlrohr	Klemmset	<b>6273</b>	417
		Klemmset	<b>6274</b>	417
		Klemmset	<b>6276</b>	417
		Klemmset	<b>6283</b>	417
		Klemmset	<b>6284</b>	417
		Klemmset	<b>6286</b>	417
		Klemmset	<b>6292</b>	417
		Klemmset	<b>6294</b>	417
Verschraubung	Kunststoffrohr	PIPEFIX	<b>6066</b>	425
		PIPEFIX	<b>6092</b>	425
		PIPEFIX	<b>6098</b>	425
		PIPEFIX	<b>6198</b>	425

Gewerk	Anwendung	Produkt	Modell	Seite
Rohrarmatur	Strangregulierventil	Überströmventil	<b>4004</b>	431
		Volumenstromregler	<b>4001</b>	434
		Differenzdruckregler	<b>4002</b>	448
		Differenzdruckregler FIX	<b>4002</b>	465
		Differenzdruckregler	<b>4007</b>	472
Kleinventil	Regelventil	Kombiventil	<b>4006 SMART</b>	488
Rohrarmatur	Regelventil	Kombiventil	<b>4006M</b>	497
		Kombiventil	<b>4006R</b>	497
Rohrarmatur	Zirkulationstemperaturbegrenzer	Fernwärme	<b>4010</b>	509
		Legionellenspülung	<b>4011</b>	514
Rohrarmatur	Strangregulierventil	Regulierventil	<b>4216M</b>	520
		Regulierventil	<b>4017M</b>	530
		Regulierventil	<b>4017R</b>	530
Kleinventil	Regelventil mit Voreinstellung	Zonenventil	<b>7217-V</b>	546
Rohrarmatur		Regulierventil	<b>4117R</b>	555
			<b>4117M</b>	555
			<b>4117MW</b>	555
Rohrarmatur	Zubehör	Messblende	<b>4000</b>	570
Rohrarmatur	Strangregulierventil	Regulierventil	<b>4217GM</b>	573
		Regulierventil	<b>4217GR</b>	573
		Regulierventil	<b>4218GMF</b>	598
		Regulierventil	<b>4218GF</b>	610
Rohrarmatur	Zubehör	Messcomputer	<b>8900</b>	634
		Messcomputer	<b>8904</b>	634
Rohrarmatur		Schmutzfänger	<b>4111</b>	636
Rohrarmatur	Absperrventil	PEET SCHIEBER	<b>4112</b>	642
		Heizung, Sanitär	Schieber	<b>4113</b>
	Heizung	STRÖMAX	<b>4115</b>	644
		STRÖMAX	<b>4115A</b>	644
	Sanitär	STRÖMAX	<b>4115AW</b>	647
		STRÖMAX	<b>4315AW</b>	650
	Heizung	STRÖMAX	<b>4125D</b>	652
		STRÖMAX	<b>4125AD</b>	652
	Sanitär	STRÖMAX	<b>4125AWD</b>	655
		STRÖMAX	<b>4325AWD</b>	658
Rohrarmatur	Absperrventil mit Rückflussverhinderer	Rückschlagventil	<b>4126</b>	660
		Rückschlagventil	<b>2622</b>	663
		Federrückschlagventil	<b>2622</b>	664
Rohrarmatur		Wasserzählgarnitur	<b>4126</b>	665

Gewerk	Anwendung	Produkt	Modell	Seite
Rohrarmatur	Absperrventil	Trinkwasser	<b>4215</b>	667
		Absperrventil	<b>4215G</b>	670
		Absperrventil	<b>4215AG</b>	670
Rohrarmatur	Absperrventil	Absperrventil	<b>4218AGF</b>	673
Rohrarmatur	Zubehör	Entleerung	<b>273</b>	676
		Entleerhahn	<b>275</b>	676
		Entleerhahn & Schlauchanschluss	<b>276</b>	676
Rohrarmatur	Kugelhahn	Kugelhahn schwere Ausführung	<b>2100</b>	677
		Trinkwasser Kugelhahn	<b>2100</b>	679
		Kugelhahn mit Thermometer	<b>2190</b>	680
		Rückflußverhinderer	<b>2623</b>	682
		Kugelhahn mit Kunststoffgriff	<b>2201</b>	683
			<b>2203</b>	683
			<b>2206</b>	683
		Kugelhahn mit Hebelgriff	<b>2190</b>	685
		MULTIFUNKTIONSKUGELHAHN	<b>2414</b>	686
		MULTIFUNKTIONSKUGELHAHN	<b>2415</b>	686
Rohrarmatur	KFE Hahn	THERMOFLEX	<b>4119</b>	687
Rohrarmatur	Absperrventil	Klappe	<b>4219</b>	688
Fussbodenheizung			<b>COMPACTFLOOR</b>	691
Fussbodenheizung	Verteiler	Stangenverteiler	<b>8531</b>	709
		Stangenverteiler	<b>8532</b>	709
		Stangenverteiler	<b>8533</b>	709
Fussbodenheizung	Zubehör	Verteilerschrank	<b>8569</b>	717
Wandheizung			<b>HERZ PANEL</b>	720
Heizkörper	Verteiler	Kompaktverteiler	<b>8541</b>	731
Kesselhausschemata				735

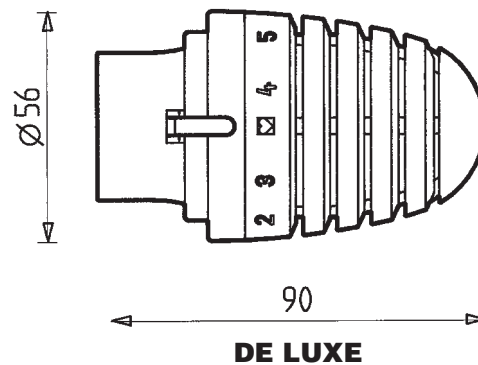
# HERZ-Thermostate „DE LUXE“

Normblatt für **9230 DL**, Ausgabe 0711

**Ventilreihe „DE LUXE“**

Die Baureihe besteht aus HERZ-Heizkörperthermostaten, HERZ-TS-90-Thermostatventilen und HERZ-Rücklaufventilen. Alle Komponenten haben besonders vergütete, glatte Oberflächen.  
Für HERZ-Thermostat- und Rücklaufventile „DE LUXE“ ist ein eigenes Normblatt erhältlich.

**Einbaumaße in mm**



**Thermostatköpfe „DE LUXE“**

**Bestellnummern**

**Bestellnummern, Sanitärfarben**

**HERZ-Heizkörperthermostat „DE LUXE“**

mit Flüssigkeitsfühler (Hydrosensor), Stellung „0“, Frostsicherung einstellbar sowie Abdeck- und Sicherungsring.

Farben	Thermostate „DE LUXE“
chrom	1 <b>9230 41</b>
weiß (RAL 9010)	1 <b>9230 44</b>
schwarz matt	1 <b>9230 49</b>

Sanitärfarben	Thermostate „DE LUXE“
Pergamon	S <b>9230 01</b>
Ägäis	S <b>9230 02</b>
Manhattan	S <b>9230 03</b>
Edelweiß	S <b>9230 04</b>
Calypso	S <b>9230 05</b>
Bahamabeige	S <b>9230 06</b>
Greenwich	S <b>9230 07</b>
Jasmin	S <b>9230 08</b>
Natura	S <b>9230 09</b>
Ultramarinblau (RAL 5002)	S <b>9230 10</b>
Feuerrot (RAL 3000)	S <b>9230 11</b>
Rubinrot (RAL 3003)	S <b>9230 12</b>
Signalblau (RAL 5005)	S <b>9230 13</b>
Goldgelb (RAL 1004)	S <b>9230 14</b>
Hellelfenbein (RAL 1015)	S <b>9230 15</b>

Sonderfarben, Farbkombinationen und andere metallische Beschichtungen sind auf Anfrage möglich.

**Technische Daten**

Der HERZ-Thermostatkopf ist wartungsfrei.

Sollwertbereich 6–30 °C

Frostsicherung bei 6 °C



## HERZ-Thermostate „DE LUXE“

### ☑ Funktionsweise

Der HERZ-Thermostat dient als Fühl- und Regelement. Durch die Volumsänderung der Flüssigkeitsfüllung im HERZ-Hydrosensor wird die Schubspindel des Ventils bewegt.

Durch Drehen am Handrad wird die gewünschte Behaglichkeitstemperatur vorgewählt und durch automatisches Öffnen und Schließen des Heizkörperventils konstant gehalten.

Drehung des Thermostatkopfes entgegen dem Uhrzeigersinn erhöht, Drehung im Uhrzeigersinn vermindert die Raumtemperatur.

### ☑ Einstellmöglichkeiten

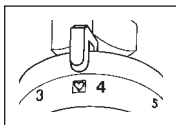
#### Handradskala maximale Einstellung

Durch Gegenüberstellung der Skalenmarkierungen zum Anzeigesteg können im Raum ungefähr folgende Temperaturwerte erreicht werden, wobei Abweichungen von einigen Temperaturgraden (K) je nach Einbauart und Anlagenausführung möglich sind.

Markierung	*	1	2	3	☑	4	5	6
~ °C	6	10	13	17,5	20	22	25	28

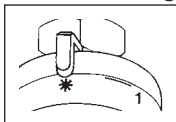
Thermostat entgegen dem Uhrzeigersinn bis zur Maximalstellung drehen (Werkseinstellung), entspricht ca. 30 °C.

### ☑ Komforteinstellung



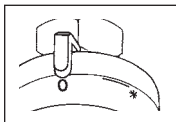
Die Komforteinstellung ☑ entspricht etwa einer Raumtemperatur von 20 °C und garantiert ein Optimum an Behaglichkeit, Energieeinsparung und Heizkomfort.

### ☑ Frostsicherung \*



Bei Stellung „\*“ öffnet das Ventil selbsttätig bei ca. 6 °C Umgebungstemperatur und verhindert das Einfrieren der Anlage.

### ☑ Absperrung



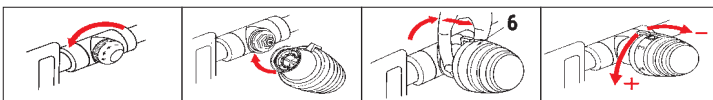
Bei Stellung „0“ wird das Thermostatventil abgesperrt und die Frostsicherung außer Kraft gesetzt. Die thermostatische Funktion bleibt erhalten.

### ☑ Sommereinstellung

Nach Beendigung der Heizperiode Thermostate durch Drehung entgegen dem Uhrzeigersinn ganz öffnen, um ein Festsetzen von Schmutzpartikeln am Ventilsitz zu vermeiden.

### ☑ Montage

1. Schraubkappe vom Thermostatventil abschrauben.
2. Thermostatkopf in Stellung „ganz offen“ (Werkseinstellung) so auf das Ventilunterteil aufsetzen, dass die Verdrehsicherung einrastet und der Anzeigesteg gut sichtbar ist.
3. Abdeckhülse mit Befestigungsmutter nach vorne schieben und durch Drehung im Uhrzeigersinn Hülse und Befestigungsmutter handfest anschrauben.
4. Abdeckhülse wieder zurückziehen.
5. Funktionsweise durch Drehen des Handrades prüfen.



### ☑ Einbauhinweise

Der HERZ-Thermostat soll nicht abgedeckt werden (schwere Vorhänge oder Verkleidungen). Außerdem ist darauf zu achten, dass stark wärmeabstrahlende Geräte (z.B. Fernseher) die Funktion des Thermostatelementes nicht beeinträchtigen. Eine einwandfreie Regelfunktion ist nur dann gegeben, wenn der Thermostat die tatsächliche Raumtemperatur fühlen kann.

### ☑ Pflege

HERZ-Thermostatventile der Serie „DE LUXE“ haben besonders vergütete Oberflächen. Die Reinigung soll nur mit einem weichen Tuch oder dergleichen erfolgen. Keinesfalls dürfen scharfkantige Gegenstände, Scheuermittel, Haushaltsreiniger oder chemische Reinigungsmaterialien verwendet werden.

# HERZ-Thermostat- und Rücklaufventile

## „DE LUXE“

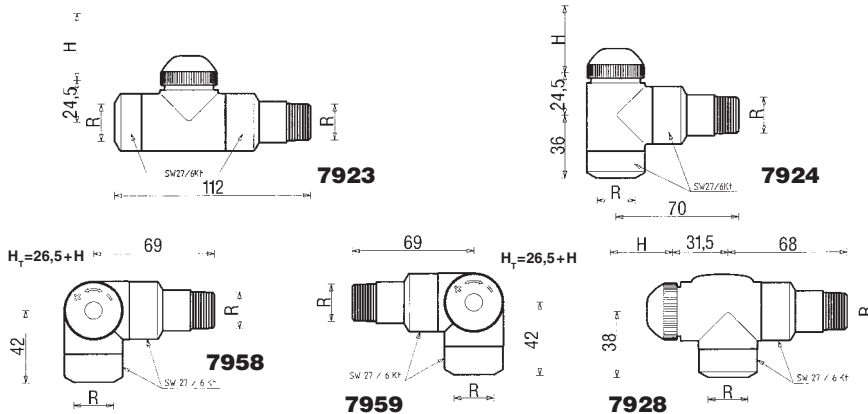
Normblatt **DE LUXE**, Ausgabe 0711

**Ventilreihe „DE LUXE“**

Die Baureihe besteht aus HERZ-Heizkörperthermostaten, HERZ-TS-90-Thermostatventilen und HERZ-Rücklaufventilen. Alle Komponenten haben besonders vergütete, glatte Oberflächen.  
Für HERZ-Thermostatköpfe „DE LUXE“ ist ein eigenes Normblatt erhältlich.

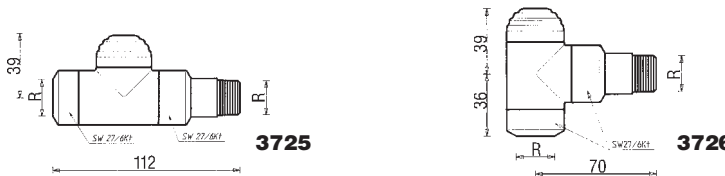
**Thermostatventile mit Klemmanschluss**

**H = Einbaumaß HERZ-Thermostat**  
**R = 1/2**



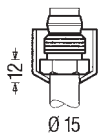
**Rücklaufventile Universalmodelle**

**R = 1/2**



<b>p-Abweichung [K]</b>	0,5	1	1,5	2	2,5	3	offen
<b>kv-Wert</b>	0,15	0,32	0,46	0,60	0,75	0,80	1,05

**Klemmsatz**



**6092** Kunststoffrohranschlüsse  
**6292** Stahl und Kupferrohre

### Ausführungen

**HERZ-TS-90-Thermostatventile „DE LUXE“**

**Universalmodelle**

Heizkörperanschluss konischdichtend, Spezialmuffe für Gewinderohr und Klemmsatzanschluss, R = 1/2, mit Schraubkappe. Klemmsatz und 15 mm mit Abdeckhülse separat zu bestellen.

**Universalmodelle Bestellnummern**

Universalmodelle					
Farben	Durchgangsform	Eckform	Eckform spezial	Ventil links vom Heizkörper	Ventil rechts vom Heizkörper
chrom	1 <b>7923</b> 41	1 <b>7924</b> 41	1 <b>7928</b> 41	1 <b>7958</b> 41	1 <b>7959</b> 41
weiß (RAL 9010)	1 <b>7923</b> 44	1 <b>7924</b> 44	1 <b>7928</b> 44	1 <b>7958</b> 44	1 <b>7959</b> 44
schwarz matt	1 <b>7923</b> 49	1 <b>7924</b> 49	1 <b>7928</b> 49	1 <b>7958</b> 49	1 <b>7959</b> 49

**Bestellnummern Sanitärfarben**

Universalmodelle					
Sanitärfarben	Durchgangsform	Eckform	Eckform spezial	Ventil links vom Heizkörper	Ventil rechts vom Heizkörper
Pergamon	-	S 7924 01			
Ägäis	-	S 7924 02			
Manhattan	-	S 7924 03			
Edelweiß	-	S 7924 04			
Calypso	-	S 7924 05			
Bahamabeige	-	S 7924 06			
Greenwich	-	S 7924 07			
Jasmin	-	S 7924 08			
Natura	-	S 7924 09			
Ultramarinblau (RAL 5002)	-	S 7924 10			
Feuerrot (RAL 3000)	-	S 7924 11			
Rubinrot (RAL 3003)	-	S 7924 12			
Signalblau (RAL 5005)	-	S 7924 13			
Goldgelb (RAL 1004)	-	S 7924 14			
Hellelfenbein (RAL 1015)	-	S 7924 15			

auf Anfrage

### Herz-Rücklaufventile „DE LUXE“

 **Universalmodelle, Modelle mit Klemmanschluss**

Heizkörperanschluss konischdichtend, Spezialmuffe für Gewinderohr und Klemmsetanschluss, R = 1/2, mit Abdeckkappe. Klemmset und 15 mm mit Abdeckhülse separat zu bestellen.

 **Bestellnummern**

Universalmodelle		
Farben	Durchgangsform	Eckform
chrom	1 3725 41	1 3726 41
weiß (RAL 9010)	1 3725 44	1 3726 44
schwarz matt	1 3725 49	1 3726 49

 **Bestellnummern Sanitärfarben**

Universalmodelle		
Sanitärfarben	Durchgangsform	Eckform
Pergamon	-	S 3726 01
Ägäis	-	S 3726 02
Manhattan	-	S 3726 03
Edelweiß	-	S 3726 04
Calypso	-	S 3726 05
Bahamabeige	-	S 3726 06
Greenwich	-	S 3726 07
Jasmin	-	S 3726 08
Natura	-	S 3726 09
Ultramarinblau (RAL 5002)	-	S 3726 10
Feuerrot (RAL 3000)	-	S 3726 11
Rubinrot (RAL 3003)	-	S 3726 12
Signalblau (RAL 5005)	-	S 3726 13
Goldgelb (RAL 1004)	-	S 3726 14
Hellelfenbein (RAL 1015)	-	S 3726 15

## Ausführungen

### Klemmset

#### für Universalmodelle

Klemmset-Abdeckung farbig, Klemmschraube und Klemmring.

### Bestellnummern

Universalmodelle	
Farben	Best.-Nr.
chrom	1 <b>6292</b> 41
weiß (RAL 9010)	1 <b>6292</b> 44
schwarz matt	1 <b>6292</b> 49

### Bestellnummern Sanitärfarben

Universalmodelle	
Sanitärfarben	Best.-Nr.
Pergamon	S <b>6292</b> 01
Ägäis	S <b>6292</b> 02
Manhattan	S <b>6292</b> 03
Edelweiß	S <b>6292</b> 04
Calypso	S <b>6292</b> 05
Bahamabeige	S <b>6292</b> 06
Greenwich	S <b>6292</b> 07
Jasmin	S <b>6292</b> 08
Natura	S <b>6292</b> 09
Ultramarinblau (RAL 5002)	S <b>6292</b> 10
Feuerrot (RAL 3000)	S <b>6292</b> 11
Rubinrot (RAL 3003)	S <b>6292</b> 12
Signalblau (RAL 5005)	S <b>6292</b> 13
Goldgelb (RAL 1004)	S <b>6292</b> 14
Hellelfenbein (RAL 1015)	S <b>6292</b> 15

### Sonderfarben

Sonderfarben, Farbkombinationen und andere metallische Beschichtungen sind auf Anfrage möglich.

## HERZ-Thermostat- und Rücklaufventile „DE LUXE“

### Betriebsdaten HERZ-Klemmset

Max. Betriebstemperatur 120 °C  
Max. Betriebsdruck 10 bar

Heizwasserqualität entsprechend ÖNORM H 5195 bzw. VDI-Richtlinie 2035.

Beim Einsatz von HERZ-Klemmset 6292 für Kupfer- und Stahlrohre sind die zulässigen Temperatur- und Druckangaben laut EN 1254-2: 1968 gemäß Tabelle 5 zu beachten.

Die Kunststoffrohranschlüsse 6092 sind geeignet für die Anwendungsklassen 4 und 5 gemäß ISO 10508 (Flächenheizung und Heizkörperanbindung) und für Rohre aus PERT (DIN 4721), PE-MDX (DIN 4724), PB und PE-X (DIN 4726) sowie Kunststoff-Metall-Verbundrohre (ÖNORM B 5157).

Daraus ergibt sich als max. Einsatztemperatur 95 °C und 10 bar. Es obliegt dem Anwender, **Betriebsdruck P<sub>oper</sub>** und **Betriebstemperatur T<sub>oper</sub>** für die jeweilige Rohrart so zu wählen, dass die Normwerte und die zulässigen Betriebsdaten des Rohrerstellers eingehalten werden.

### Anwendungsgebiet

Wasserheizungsanlagen.

### Heizkörperanschluss

Eisenrohranschluss mit Abdeckkappe und Abdekhülse, konischdichtend, montiert.  
Ersatzteil-Bestellnummer: 1 **6210** 44, ohne Abdeckkappe und -hülse.

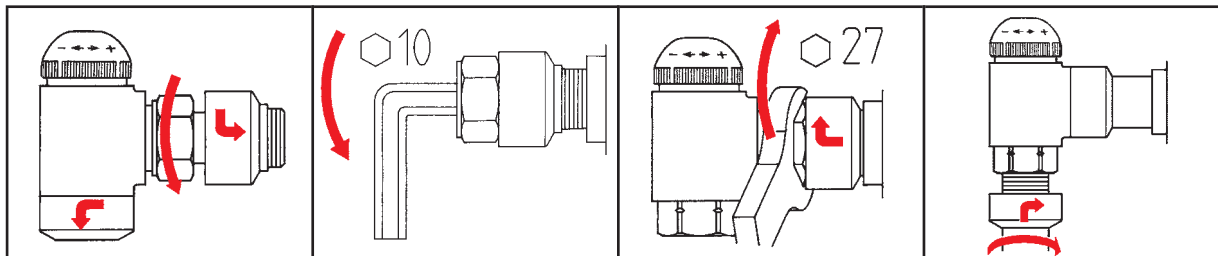
### Klemmsetanschluss Universalmodelle

HERZ-Universalmodelle sind mit Spezialmuffen ausgestattet. Es kann wahlweise ein Gewinderohr R = 1/2 oder ein kalibriertes Weichstahl- oder Kupferrohr oder Kunststoffrohr angeschlossen werden. Das Klemmset ist separat zu bestellen.

Der Muffen-Abdeckring des Ventils ist gegen die Klemmset-Abdeckung zu tauschen. Die Klemmset-Abdekhülse (zweitellig) wird nach der Montage des Klemmsets aufgeschnappt.

**☑ Montage Ventil**

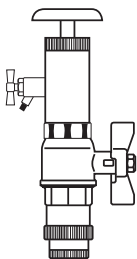
1. Mutternabdeckring durch kurze Drehung entgegen dem Uhrzeigersinn ausrasten und dann zurückziehen. Mutter lösen.
2. Anschluss inklusive Abdeckhülse und Mutternabdeckring mit Innensechskantschlüssel SW 10 montieren.
3. Muffenhülse durch kurze Drehung entgegen dem Uhrzeigersinn ausrasten und dann abziehen. Auf Gewinderohr montieren und ausrichten. Hülse auf Ventil aufstecken und durch kurze Drehung im Uhrzeigersinn einrasten.
4. Ventil und Mutter verbinden und mit Schlüssel SW 27 festziehen. Abdeckung auf Mutter auf-schieben und durch kurze Drehung im Uhrzeigersinn einrasten.


**HERZ-Thermostat- und Rücklaufventile „DE LUXE“ Zubehör- und Ersatzteile**
**☑ Bestellnummern Zubehör**

	HERZ-TS-90	HERZ-Rücklaufventil
O-Ring-Set	1 <b>6890</b> 00	1 <b>6810</b> 90
HERZ-Changefix	1 <b>7780</b> 00 O-Ring-Tausch Tausch des Ventiloberteils	1 <b>7780</b> 00 O-Ring-Tausch
Schlüssel	1 <b>6807</b> 90 O-Ring-Tausch Tausch des Ventiloberteils	1 <b>6807</b> 90 O-Ring-Tausch

**☑ Bestellnummern Ersatzteile**

Ventiloberteil	1 <b>6390</b> 91	
Heizkörperanschluss ohne Abdeckkappe und -hülse	1 <b>6210</b> 44	1 <b>6210</b> 44

**HERZ-TS-90-Thermostatventile „DE LUXE“**
**☑ Konstruktive Besonderheiten HERZ-Changefix**

**Tausch des Thermostatventil-Oberteils**

Das HERZ-Thermostatventil-Oberteil ist unter Druck mit dem HERZ-Austauschgerät Changefix auswechselbar zur:

- Umrüstung des Ventils mit Thermostatventil-Oberteil mit fixen, abgestuften  $k_v$ -Werten oder mit voreinstellbarem Oberteil. Dadurch können individuell die Volumenströme durch den Heizkörper den Erfordernissen angepasst werden.
- Reinigung der Sitzdichtung an der Spindel bzw. Tausch des Ventiloberteils. Damit können die Störungen an Heizkörper-Thermostatventilen – z. B. durch Fremdkörper wie Schmutz, Schweißbund Lötückstände – einfach behoben werden.

Bei der Anwendung ist die dem Austauschgerät beige packte Bedienungsanleitung zu beachten.

**☑ Spindelabdichtung HERZ-TS-90-O-Ring-Kammer**

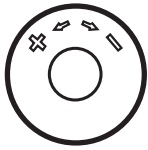

Als Spindelabdichtung dient ein O-Ring, der in einer während des Betriebes auswechselbaren Messingkammer gelagert ist. Der O-Ring gewährleistet ein Maximum an Wartungsfreiheit und bietet dauerhafte Leichtgängigkeit des Ventils.

**O-Ring-Auswechslung**

1. Demontage des HERZ-Thermostatkopfes.
2. Nun wird die O-Ring-Kammer einschließlich O-Ring ausgeschraubt und durch eine neue ersetzt. Bei diesem Wechselvorgang ist ein Gegenhalten mit Schlüssel am Oberteil notwendig. Durch die Demontage ist das Ventil automatisch ganz geöffnet und daher rückgedichtet, es können aber einige Wassertropfen austreten.
3. Wiedermontage in umgekehrter Reihenfolge.

Bestellnummer für O-Ring-Set: 1 **6890** 00

**☑ HERZ-Thermostatventil Nennhub**



Die Schraubkappe dient zur Betätigung während der Bauphase (Leitungsspülen). Durch Abnehmen der Schraubkappe und Aufschrauben des HERZ-Thermostatkopfes wird das Thermostatventil gebildet, ohne Entleeren der Anlage.

Einstellung des Nennhubes mittels Schraubkappe:

Am Umfang der Schraubkappe, im Bereich der Rändelung, sind zwei Einstellmarkierungen (Sichtstege) angebracht, fluchtend mit den Markierungen „+“ und „-“.

1. Schließen des Ventils mittels Schraubkappe durch Drehung im Uhrzeigersinn.
2. Markierung jener Position, die der Einstellmarkierung „+“ entspricht.
3. Drehung der Schraubkappe entgegen dem Uhrzeigersinn bis sich die Einstellmarkierung „-“ bei der unter 2. markierten Position befindet.

**☑ Einbau**

Das Thermostatventil wird in den Heizkörpervorlauf so eingebaut, dass es muffenseitig bzw. von der Klemmsetseite her angeströmt wird. Der Thermostatkopf soll sich möglichst in horizontaler Lage befinden, um eine optimale Regelung der Raumtemperatur bei geringsten Störeinflüssen zu gewährleisten.

**HERZ-Rücklaufventile „DE LUXE“**

**☑ Anwendungsgebiet**

Durch den Einbau des Rücklaufventils ist der Heizkörper-Rücklaufanschluss absperrbar. Werden Vor- und Rücklaufventil abgesperrt (Thermostatkopf in Stellung „0“) kann der Heizkörper bei unter Druck stehender Anlage abgenommen werden, ohne die übrige Anlage stilllegen zu müssen.

Mit dem Rücklaufventil kann die durch den Heizkörper strömende Wassermenge entsprechend der geforderten Leistung genau einreguliert und das hydraulische Gleichgewicht der Anlage hergestellt werden.

**☑ Absperren des Heizkörpers**

Nach Abnahme der Abdeckkappe wird die Ventilspindel mit einem Schraubendreher im Uhrzeigersinn ganz eingeschraubt.

Eventuell vorhandene Voreinstellstufen sind nach dem Aufdrehen neu einzustellen.

**☑ Voreinstellung**

1. Abdeckkappe abschrauben.
2. Ventilspindel mit Schraubendreher ganz eindrehen, das Ventil ist geschlossen.
3. Ventilspindel mit Schraubendreher entsprechend der geforderten Einstellwerte (laut Diagramm) zurückdrehen.  
Z.B.: Voreinstellstufe 3 sind 3 Umdrehungen entgegen dem Uhrzeigersinn.
4. Abdeckkappe wieder aufschrauben.

Die Ventilspindel ist gegen unbeabsichtigtes Ausdrehen gesichert.

**☑ Spindelabdichtung Tausch der O-Ring-Kammer**

Ein O-Ring, der in einer während des Betriebes auswechselbaren Messingkammer gelagert ist, gewährleistet ein Maximum an Wartungsfreiheit auf Dauer.

Der Tausch der O-Ring-Kammer erfolgt mittels HERZ-Changefix-Austauschgerät. Der Austauschvorgang ist in der HERZ-Changefix-Bedienungsanleitung unter „HERZ-AS-T-90-O-Ring- Tausch“ ausführlich beschrieben.

**☑ Sitzdichtung**

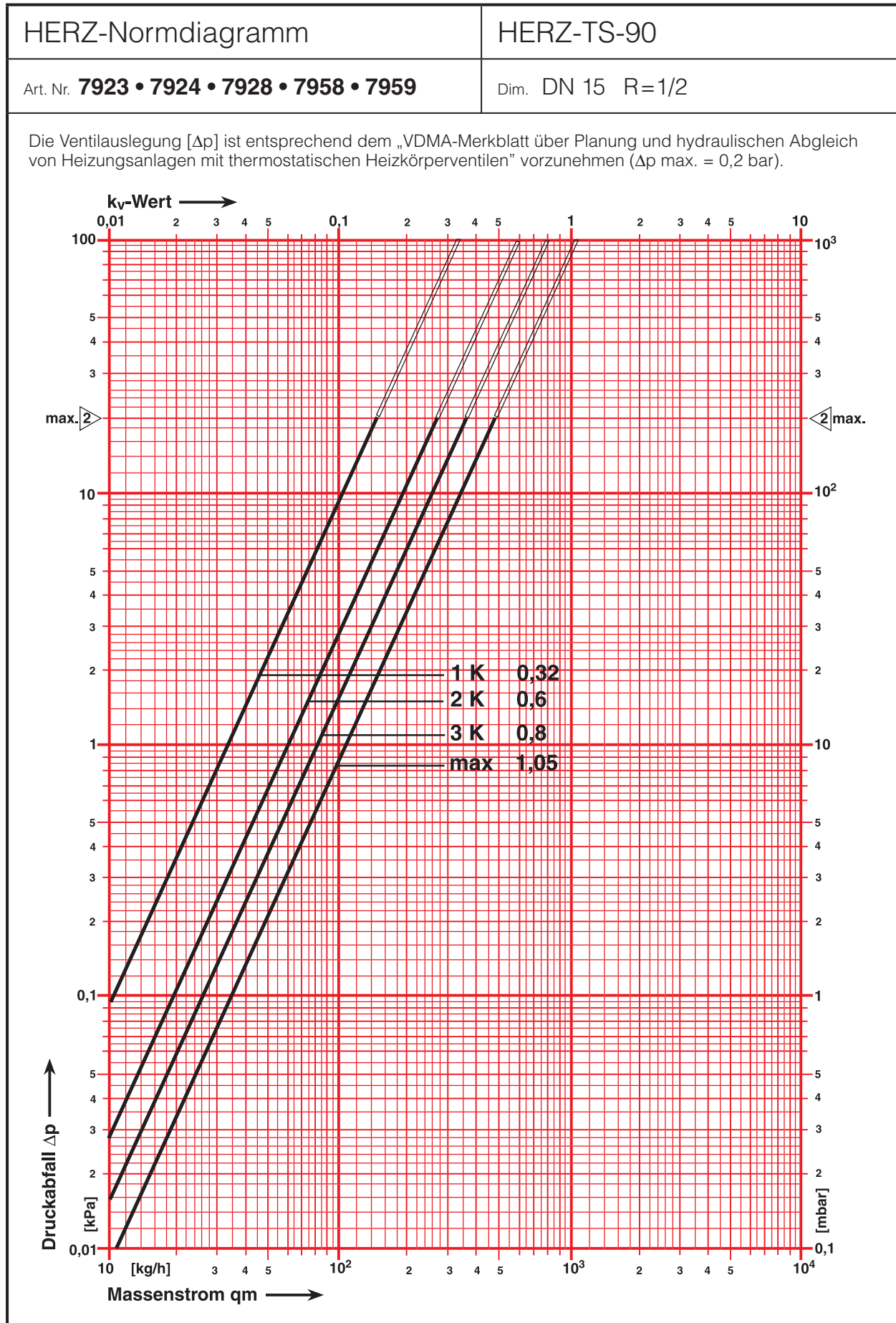
Die Sitzdichtung ist metallisch und daher verschleißsicher.

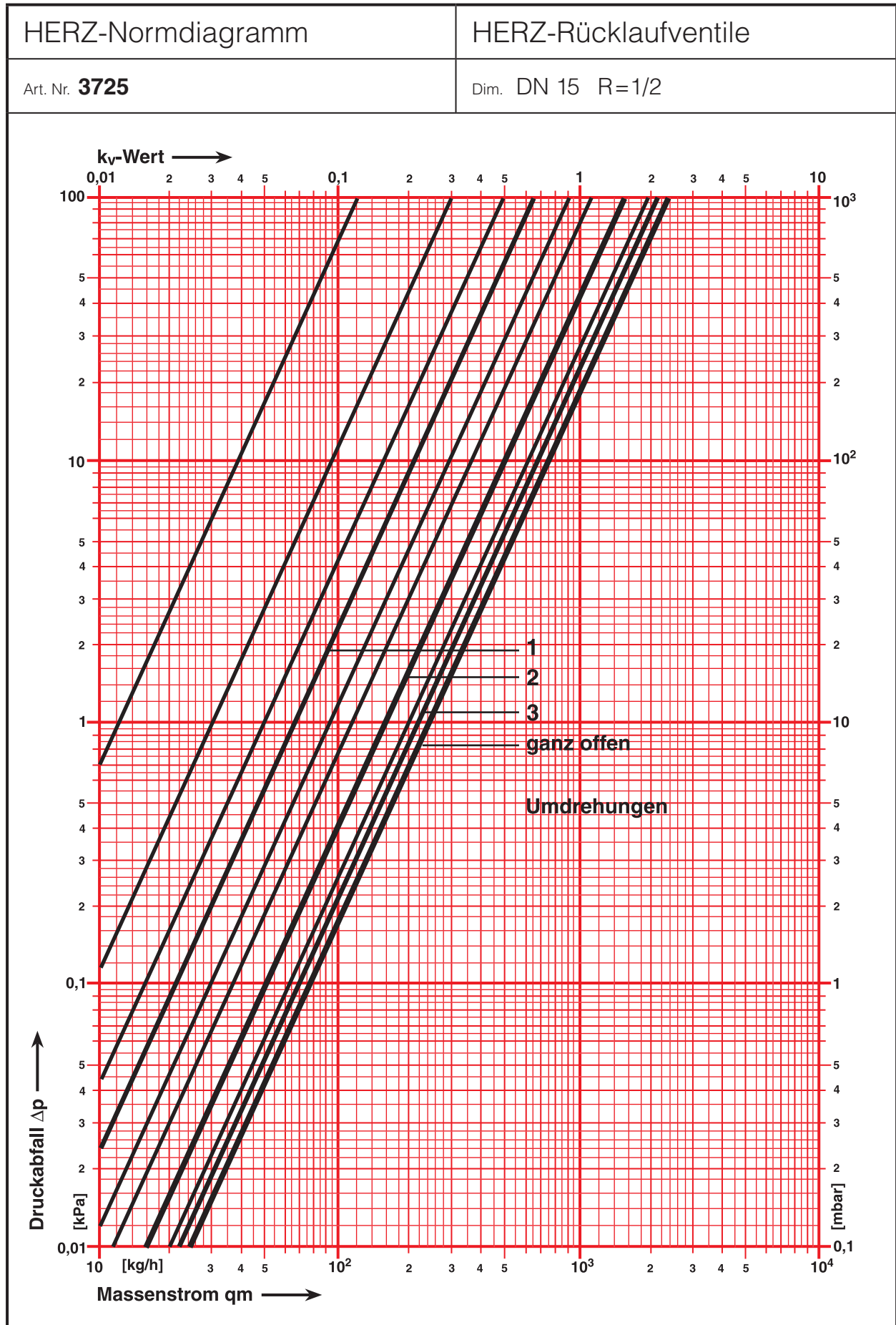
**☑ Sicherung**

Schutz vor unbefugter Betätigung ist durch die aufgeschraubte Kunststoffkappe gegeben.

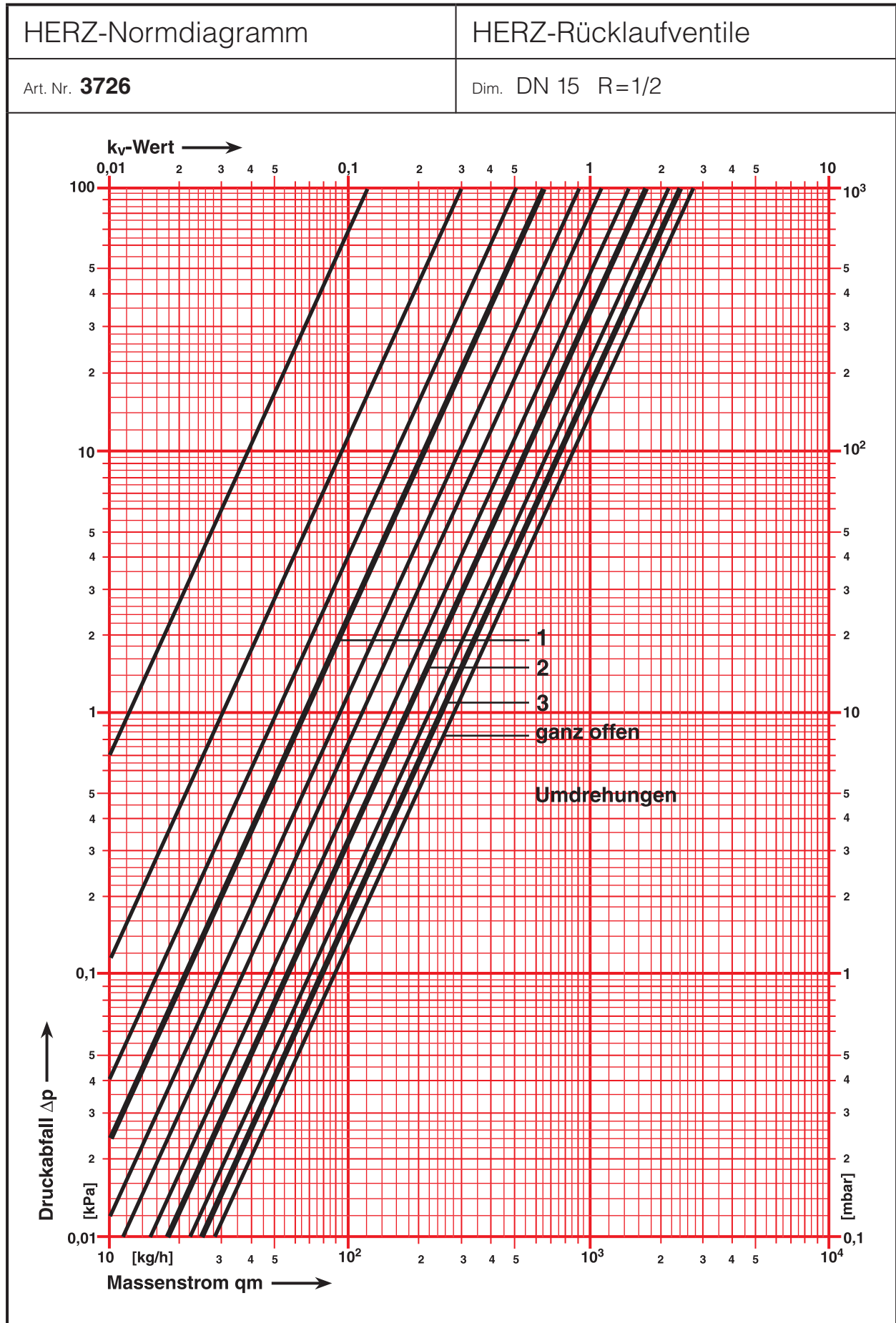
**☑  $k_V$ -Wert-Tabelle Rücklaufventile „DE LUXE“**

Voreinstellstufe = Umdrehungen	Rücklaufventil 3725 Durchgangsform	Rücklaufventil 3726 Eckform
0,25	0,12	0,12
0,5	0,3	0,3
0,75	0,5	0,5
1	0,65	0,65
1,25	0,9	0,9
1,5	1,1	1,15
1,75	1,35	1,5
2	1,55	1,75
2,5	1,9	2,2
3	2,1	2,5
offen	2,3	2,8







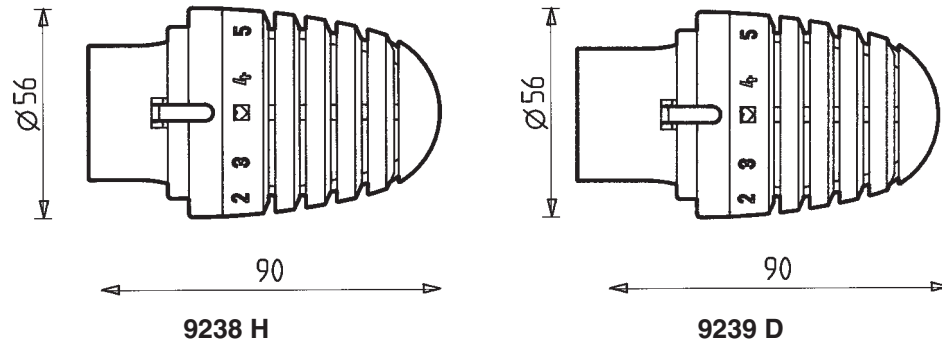


# HERZ-Thermostate „DE LUXE“

zur direkten Montage auf Ventilheizkörper mit integrierten Thermostatventilen

Normblatt für **9238/9239**, Ausgabe 0711

Einbaumaße in mm



Thermostatköpfe „DE LUXE“

- 9238 H** HERZ-Heizkörperthermostat-H, „DE LUXE“, zur direkten Montage auf Ventilheizkörper mit Anschlussgewinde M 30 x 1,5, mit Flüssigkeitsfühler (Hydrosensor), Stellung „0“, Frostsicherung einstellbar, Abdeck- und Sicherungsring. **HERZ-Heizkörperthermostat-H, „DE LUXE“-Bicolor**, mit Zierring in gold.
- 9239 D** HERZ-Heizkörperthermostat-D, „DE LUXE“, zur direkten Montage auf Ventilheizkörper mit Schellen- oder Schnappbefestigung, mit Flüssigkeitsfühler (Hydrosensor), Stellung „0“, Frostsicherung einstellbar, Abdeck- und Sicherungsring. **HERZ-Heizkörperthermostat-D, „DE LUXE“-Bicolor**, mit Zierring in gold.

Bestellnummern

Farben	9238 H	9238 H – Bicolor	9239 D	9239 D – Bicolor
chrom	1 <b>9238</b> 41	1 <b>9238</b> 45	1 <b>9239</b> 41	1 <b>9239</b> 41
weiß (RAL 9010)	1 <b>9238</b> 44	1 <b>9238</b> 47	1 <b>9239</b> 44	1 <b>9239</b> 44
schwarz matt	1 <b>9238</b> 49	1 <b>9238</b> 50	1 <b>9239</b> 49	1 <b>9239</b> 49

Bestellnummern Sanitärfarben

Sanitärfarben	9238 H	9239 D
Pergamon	S <b>9238</b> 01	S <b>9239</b> 01
Ägäis	S <b>9238</b> 02	S <b>9239</b> 02
Manhattan	S <b>9238</b> 03	S <b>9239</b> 03
Edelweiss	S <b>9238</b> 04	S <b>9239</b> 04
Calypso	S <b>9238</b> 05	S <b>9239</b> 05
Bahamabeige	S <b>9238</b> 06	S <b>9239</b> 06
Greenwich	S <b>9238</b> 07	S <b>9239</b> 07
Jasmin	S <b>9238</b> 08	S <b>9239</b> 08
Natura	S <b>9238</b> 09	S <b>9239</b> 09
Ultramarinblau (RAL 5002)	S <b>9238</b> 10	S <b>9239</b> 10
Feuerrot (RAL 3000)	S <b>9238</b> 11	S <b>9239</b> 11
Rubinrot (RAL 3003)	S <b>9238</b> 12	S <b>9239</b> 12
Signalblau (RAL 5005)	S <b>9238</b> 13	S <b>9239</b> 13
Goldgelb (RAL 1004)	S <b>9238</b> 14	S <b>9239</b> 14
Hellelfenbein (RAL 1015)	S <b>9238</b> 15	S <b>9239</b> 15

Sonderfarben, Farbkombinationen und andere metallische Beschichtungen sind auf Anfrage möglich.

Technische Daten

Der HERZ-Thermostatkopf ist wartungsfrei.  
 Sollwertbereich 6–30 °C  
 Frostsicherung bei 6 °C

### Funktionsweise

Der HERZ-Thermostat dient als Fühl- und Regelement. Durch die Volumsänderung der Flüssigkeitsfüllung im HERZ-Hydrosensor wird die Schubspindel des Ventils bewegt.

Durch Drehen am Handrad wird die gewünschte Behaglichkeitstemperatur vorgewählt und durch automatisches Öffnen und Schließen des Heizkörperventils konstant gehalten.

Drehung des Thermostatkopfes entgegen dem Uhrzeigersinn erhöht, Drehung im Uhrzeigersinn vermindert die Raumtemperatur.

### Einstellmöglichkeiten

Durch Gegenüberstellung der Skalenmarkierungen zum Anzeigesteg können im Raum ungefähr folgende Temperaturwerte erreicht werden, wobei Abweichungen von einigen Temperaturgraden (K) je nach Einbauart und Anlagenausführung möglich sind.

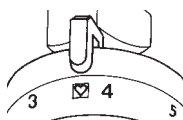
### Handradskala

Markierung	*	1	2	3	<input checked="" type="checkbox"/>	4	5	6
~ °C	6	10	13	17,5	20	22	25	28

### maximale Einstellung

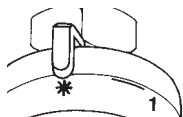
Thermostat entgegen dem Uhrzeigersinn bis zur Maximalstellung drehen (Werkseinstellung), entspricht ca. 30 °C.

### Komforteinstellung



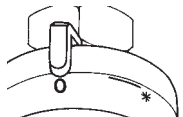
Die Komforteinstellung  entspricht etwa einer Raumtemperatur von 20 °C und garantiert ein Optimum an Behaglichkeit, Energieeinsparung und Heizkomfort.

### Frostsicherung \*



Bei Stellung „\*“ öffnet das Ventil selbsttätig bei ca. 6 °C Umgebungstemperatur und verhindert das Einfrieren der Anlage.

### Absperrung



Bei Stellung „0“ wird das Thermostatventil abgesperrt und die Frostsicherung außer Kraft gesetzt.

Die thermostatische Funktion bleibt erhalten.

### Sommereinstellung

Nach Beendigung der Heizperiode Thermostate durch Drehung entgegen dem Uhrzeigersinn ganz öffnen, um ein Festsetzen von Schmutzpartikeln am Ventilsitz zu vermeiden.

### Einbauhinweise

Der HERZ-Thermostat soll nicht abgedeckt werden (schwere Vorhänge oder Verkleidungen). Außerdem ist darauf zu achten, dass stark wärmeabstrahlende Geräte (z.B. Fernseher) die Funktion des Thermostatelementes nicht beeinträchtigen. Eine einwandfreie Regelfunktion ist nur dann gegeben, wenn der Thermostat die tatsächliche Raumtemperatur fühlen kann.

### Pflege

HERZ-Thermostatventile der Serie „DE LUXE“ haben besonders vergütete Oberflächen. Die Reinigung soll nur mit einem weichen Tuch oder dergleichen erfolgen. Keinesfalls dürfen scharfkantige Gegenstände, Scheuermittel, Haushaltsreiniger oder chemische Reinigungsmaterialien verwendet werden.

## HERZ-Thermostat 9238 H

### Einsatzbereich

Der HERZ-Thermostat wird direkt – ohne Adapter – auf das Anschlussgewinde M 30 x 1,5 des Ventilheizkörpers mit integriertem Thermostatventil aufgeschraubt.

### Montage

1. Schraubkappe oder Abdeckung vom Thermostatunterteil am Heizkörper entfernen.
2. Thermostatkopf in Stellung „ganz offen“ (Werkseinstellung) so auf das Thermostatunterteil aufsetzen, dass die Verdrehsicherung einrastet und der Anzeigesteg gut sichtbar nach oben zeigt.
3. Abdeckhülse mit Befestigungsmutter nach vorne schieben und durch Drehung im Uhrzeigersinn Hülse und Befestigungsmutter handfest anschrauben.
4. Abdeckhülse wieder zurückziehen.
5. Funktionsweise durch Drehen des Handrades prüfen.

## HERZ-Thermostat 9239 D

### Einsatzbereich

Der HERZ-Thermostat wird direkt – ohne Adapter – auf den Ventilheizkörper mit integrierten Ventilen für Schellen- und Schnappbefestigung montiert.

### Montage

1. Schutzkappe vom Heizkörper entfernen.
2. Thermostatkopf in Stellung „ganz offen“ (Werkseinstellung) mit der Anzeige nach oben – so auf das Ventiloberteil aufstecken, dass die Rippen der Verdrehsicherung in die Oberteilnuten eingreifen. Dabei muss die Mutter in Richtung Handrad zurückgeschoben sein.
3. Thermostatkopf bis zum Anschlag aufschieben, ein leichter Widerstand der Rasterung ist zu überwinden.
4. Abdeckhülse mit Befestigungsmutter nach vorne schieben und durch Drehung im Uhrzeigersinn Hülse und Befestigungsmutter handfest anschrauben.
5. Abdeckhülse wieder zurückziehen.
6. Funktionsweise durch Drehen des Handrades prüfen.

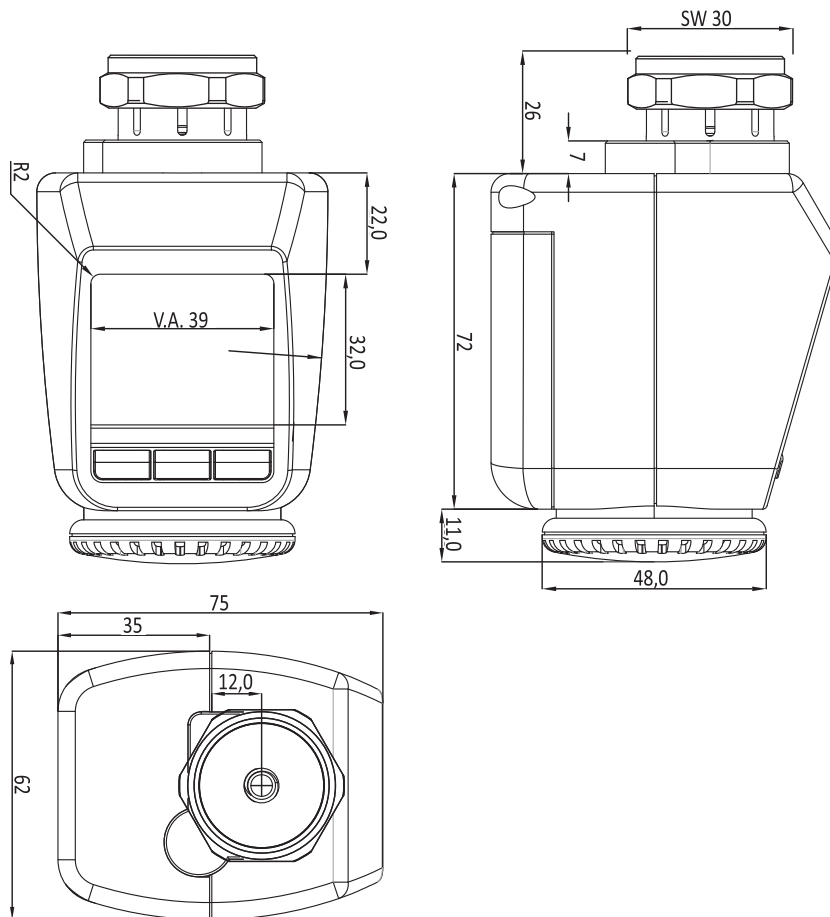
# ETKF

## elektronischer Thermostatkopf inkl. Funkempfänger und Zubehör

 Normblatt **8250**, Ausgabe 0711

### ☑ elektr. Thermostatkopf 1 8250 02

Einbaumaße in mm



### ☑ Ausführung

1 8250 01 Elektronischer Thermostatkopf inkl. Funkempfänger  
 Der Energiesparregler für Heizkörper regelt zeitgesteuert die Raumtemperatur.  
 Anschlussgewinde M 28 x 1,5

### ☑ Betriebsdaten

Einstellbereich:	5 °C bis 30 °C
Schaltdifferenz:	0,5 K
Betrieb:	mit Batterien 2 x 1,5 V AA, LR6, Batterielebensdauer ca. 2 Jahre
Empfängerfrequenz:	868,3 MHz
max. Stromaufnahme:	100 mA
Umgebungstemperatur:	+5 °C bis +55 °C
max. Oberflächentemperatur:	+90 °C (am Heizkörper)
linearer Hub:	4,2 mm

### ☑ Anwendung

Zur Montage auf allen HERZ-Ventilen mit Anschlussgewinde M 28 x 1,5, die für thermostatischen Betrieb eingerichtet sind.

### ☑ Funktionsweise

Der Energiesparregler für Heizkörper regelt zeitgesteuert die Raumtemperatur. Der Stellantrieb bewegt ein Ventil, um den Wärmezustrom am Heizkörper zu steuern.

Der Regler passt auf alle gängigen HERZ Heizkörper Thermostatventile. Das große Display dient zur komfortablen Bedienung. Über einen Funkempfänger kann das Gerät Befehle von angelernten Systemkomponenten empfangen.

**☑ Montage**

**Schritt 1: Batterien einlegen (wechseln)**



- Batteriefachdeckel abziehen
- 2 neue LR6-Batterien (Mignon/AA) polungsrichtig in das Batteriefach einlegen
- Batteriefachdeckel wieder aufsetzen

Die Lebensdauer neuer Alkali-Batterien beträgt ca. 2 Jahre. Ein Batteriesymbol ( ) weist darauf hin, dass die Batterien auszutauschen sind. Nach Entnahme der Batterien sollte bis zum Einlegen der neuen Batterien ca. 1 Minute gewartet werden. Ein Betrieb mit Akkus ist nicht möglich.



Normale Batterien dürfen niemals aufgeladen werden. Es besteht Explosionsgefahr.



Batterien nicht ins Feuer werfen!  
Batterien nicht kurzschließen!



Verbrauchte Batterien gehören nicht in den Hausmüll! Entsorgen sie diese in Ihrer örtlichen Batteriesammelstelle.

**Schritt 2: Datum und Uhrzeit einstellen**

Wenn Batterien eingelegt oder ausgetauscht werden, wird nach kurzer Anzeige der Firmware-Versionsnummer automatisch Datum und Uhrzeit abgefragt.



- Jahr (B) mit Stellrad (C) einstellen
- Mit OK (D) bestätigen
- Monat (B) mit Stellrad (C) einstellen
- Mit OK (D) bestätigen
- Tag (B) mit Stellrad (C) einstellen
- Mit OK (D) bestätigen
- Stunde (A) mit Stellrad (C) einstellen
- Mit OK (D) bestätigen
- Minute (A) mit Stellrad (C) einstellen
- Mit OK (D) bestätigen

Während der Eingaben fährt der Motor den Steuerstift bereits zurück.

- Die Anzeige „InS“ mit drehendem „I“ weist darauf hin, dass der Motor noch zurückfährt. Sobald der Stellantrieb am Ventil montiert werden kann, steht nur „InS“ im Display.
- Das Wochenprogramm und andere Einstellungen können vor der Montage angepasst werden. Drücken Sie dazu die Menü-Taste, während in der Anzeige „InS“ steht.
- Nach abgeschlossener Programmierung steht erneut „InS“ im Display und die Montage (Schritt 3) kann erfolgen.

**Schritt 3: Energiesparregler montieren**

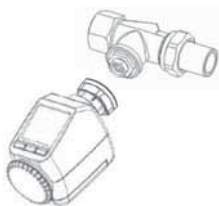
Der Stellantrieb kann auf alle HERZ-Ventile, die für thermostatischen Betrieb eingerichtet sind, montiert werden. Ein Ablassen von Wasser oder ein Eingriff ins Heizungssystem sind dabei nicht notwendig.

Zuerst ist der alte Thermostatkopf zu entfernen:



- Thermostatkopf bis zum Endanschlag nach links drehen
- Befestigung des Thermostatkopfes lösen
- Thermostatkopf vom Ventil abziehen

Damit der Energiesparregler montiert werden kann, muss im Display „InS“ stehen. Nach der Montage führt der Stellantrieb zur Anpassung ans Ventil eine Adapterfahrt durch. Währenddessen wird „AdA“ angezeigt.



- Stellantrieb auf Ventil setzen
- Überwurfmutter festziehen
- Im Display steht „InS“, OK-Taste drücken
- Der Stellantrieb führt eine Adapterfahrt durch (im Display erscheint „AdA“, keine Bedienung möglich)
- Danach ist der Stellantrieb betriebsbereit

Wurde die Adapterfahrt vor der Montage eingeleitet bzw. wird eine Fehlermeldung angezeigt, drücken Sie OK und der Motor fährt zurück zur Position „InS“.

### ☑ Wochenprogramm einstellen

Im Wochenprogramm lassen sich für jeden Wochentag separat bis zu 3 Heizphasen (7 Schaltzeitpunkte) einstellen. Die Programmierung erfolgt für die ausgewählten Tage, wobei für einen Zeitraum von 00:00 bis 23:59 Temperaturen hinterlegt werden müssen.

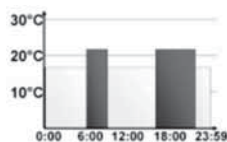


- Menü-Taste länger als 3 Sekunden drücken.
- Im Display erscheint „Pro“.
- Mit OK-Taste bestätigen.
- Im Display erscheint „dAy“. Mit dem Stellrad sind ein einzelner Wochentag, alle Werktage, das Wochenende oder die gesamte Woche auswählbar (Bsp. Werktage).
- Mit OK-Taste bestätigen.
- Mit dem Stellrad den ersten Zeitabschnitt einstellen (Bsp. 0:00 bis 6:00) und mit OK bestätigen.
- Danach ist für den ausgewählten Zeitabschnitt die gewünschte Temperatur auszuwählen (Bsp. 17 °C).
- Mit OK bestätigen
- Dieser Vorgang ist zu wiederholen, bis für den Zeitraum von 0:00 bis 23:59 Temperaturen hinterlegt sind.

Im Automodus kann die Temperatur über das Stellrad jederzeit verändert werden. Die geänderte Temperatur bleibt dann bis zum nächsten Programmwechsel erhalten.

### ☑ Wochenprogramm Beispiele

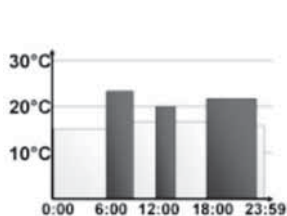
Mit dem Energiesparregler können für jeden Wochentag bis zu 3 Heizzeiten (7 Schaltzeitpunkte) mit individueller Temperaturvorgabe hinterlegt werden. Werkseitig sind zwei Heizphasen von 6:00 bis 9:00 Uhr und von 17:00 bis 23:00 Uhr für alle Wochentage gleich hinterlegt:



ab 00:00 bis 06:00	17.0 °C
ab 06:00 bis 09:00	21.0 °C
ab 09:00 bis 17:00	17.0 °C
ab 17:00 bis 23:00	21.0 °C
ab 23:00 bis 23:59	17.0 °C

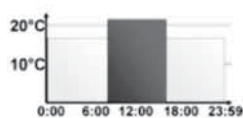
📌 Im Display werden Balken für Zeitschalträume für jedes zweite Zeitintervall angezeigt. Bei diesem Beispiel werden keine Balken für das Intervall 0:00 bis 6:00 eingeblendet. Nur für die Intervalle 6:00 bis 9:00 und 17:00 bis 23:00 erscheinen Balken im Display.

Soll ein Raum auch zur Mittagszeit beheizt werden, kann eine Programmierung wie folgt aussehen:



Montag bis Sonntag	
ab 00:00 bis 06:00	16.0 °C
ab 06:00 bis 09:00	22.0 °C
ab 09:00 bis 12:00	17.0 °C
ab 12:00 bis 14:00	20.0 °C
ab 14:00 bis 17:30	17.0 °C
ab 17:30 bis 23:30	21.0 °C
ab 23:30 bis 23:59	16.0 °C

Haben Sie zu Hause ein Büro und möchten dies nur tagsüber an Werktagen heizen, könnten Sie die folgenden Zeiten programmieren:



Montag bis Freitag	
ab 00:00 bis 08:30	17.0 °C
ab 08:30 bis 17:00	21.0 °C
ab 17:00 bis 23:59	17.0 °C



Samstag bis Sonntag	
ab 00:00 bis 23:59	15.0 °C

### ☑ Betriebs-Modi

Mit kurzem Druck der Menü-Taste kann zwischen den folgenden 3 Betriebsmodi gewechselt werden. (die Betriebsmodi sind erst nach der Montage Schritt 3 wählbar):

- Urlaubsfunktion (🏠): einstellen einer Temperatur die bis zu einem fixen Zeitpunkt gehalten werden soll.
- Manu: manueller Betrieb - die Temperatur wird manuell über das Stellrad eingestellt
- Auto: Wochenprogramm - automatische Temperaturregelung gemäß hinterlegtem Wochenprogramm.

### ☑ Konfigurationsmenü

Im Konfigurationsmenü lassen sich Einstellungen ändern. Das Menü lässt sich über einen langen Tastendruck (länger als 3 Sekunden) der Menü-Taste aufrufen.

- Pro: Einstellung des Wochenprogramms
- dAt: Ändern von Uhrzeit und Datum
- POS: Abfrage der aktuellen Position des Stellantriebes
- dSt: Die automatische Umschaltung zwischen Sommer- und Winterzeit kann deaktiviert werden
- AEr: Fenster-auf-Temperatur und- Zeit für die automatische Temperaturabsenkung beim Lüften + einstellen
- tOF: Offset-Temperatur einstellen
- rES: Werkseinstellungen wieder herstellen
- UnL: Ablernen aller angelernten Funkkomponenten

Menüpunkte werden mit dem Stellrad ausgewählt und mit OK bestätigt. Ein erneuter Druck der Menü-Taste führt zur vorherigen Ebene zurück. Nach 65 Sekunden Inaktivität schließt sich das Menü automatisch.

### ☑ Display-Inhalt im Normalbetrieb



Im Normalbetrieb werden Wochentag, Uhrzeit, Datum, Betriebsmodus, Soll-Temperatur und Schaltzeiträume angezeigt. Die Balken für Schaltzeiträume des Wochenprogramms werden für jedes zweite Zeitintervall angezeigt.

### ☑ Anlernen von Funkkomponenten

Am Stellantrieb können bis zu 4 Systemkomponenten wie Fernbedienung und Fensterkontakt angelernt werden.

- Drücken Sie die OK-Taste länger als 3 Sekunden
- Es wird die verbleibende Anlernzeit angezeigt (30 Sekunden)
- Jetzt muss das anzulernende Gerät ein Funksignal senden (z.B. Tastendruck einer Fernbedienung)
- Danach wechselt das Display zur Normalansicht

Der Stellantrieb reagiert danach auf Funkbefehle angelernter Geräte. Beim Empfang von Fensterkontakt oder Fernbedienung leuchtet das Display kurz auf.

### ☑ Ablernen von Funkkomponenten

Am Stellantrieb angelernte Komponenten können mit der Funktion Unlearn „UnL“ wieder abgelernt werden. dabei werden alle Funkkomponenten gleichzeitig abgelernt.

- Die Menü-Taste länger als 3 Sekunden drücken
- Mit dem Stellrad den Menüpunkt „UnL“ auswählen
- Mit OK-Taste bestätigen
- Es erscheint „ACC“ im Display, mit OK bestätigen

### ☑ Urlaubsfunktion einstellen

Wenn während eines Urlaubs oder einer Party für einen bestimmten Zeitraum eine feste Temperatur gehalten werden soll, kann die Urlaubsfunktion genutzt werden.

- Die Menü-Taste ist so oft kurz zu drücken, bis im Display das Koffersymbol (☑) erscheint
- Über das Stellrad ist die Uhrzeit einzustellen, bis zu der die Temperatur gehalten werden soll
- Bestätigung durch die OK-Taste
- Mit dem Stellrad ist danach das Datum einzustellen
- Bestätigung durch die OK-Taste
- Mit dem Stellrad die Temperatur einstellen, mit OK bestätigen. Die Anzeige blinkt zur Bestätigung.

Die eingestellte Temperatur bleibt bis zum vorgegebenen Zeitpunkt bestehen. danach geht der Stellantrieb in den Auto-Modus. Funkbefehle von Fensterkontakt und Fernbedienung werden weiterhin ausgeführt.

### ☑ Komfort- und Absenktemp.

Die Taste Komfort-/Absenktemperatur ((\*) ) dient zur komfortablen und einfachen Umschaltung dieser beiden Temperaturen. Werkseitig liegen diese bei 21.0 °C und 17.0 °C. Sie können wie folgt angepasst werden:

- Die Komfort-/Absenktaste ((\*) ) lange gedrückt halten
- Im Display erscheint das Sonnensymbol (\*) und die aktuelle Komforttemperatur
- Temperatur mit Stellrad verändern, mit OK bestätigen
- Es erscheint das Mondschild (\*) und Absenktemperatur
- Temperatur mit Stellrad verändern, mit OK bestätigen.

Auch im Auto-Modus kann die Temperatur über die Taste jederzeit geändert werden. Diese bleibt dann bis zum nächsten Schaltzeitpunkt des Programms erhalten.

### ☑ Kindersicherung Bediensperre

Die Bedienung kann gesperrt werden.

- Um die Bediensperre zu aktivieren/deaktivieren, sind die Tasten Menü und ((\*) ) gleichzeitig kurz zu drücken
- Nach Aktivierung erscheint „LOC“ im Display
- Zur Deaktivierung beide Tasten erneut drücken



### ☑ Heizpause einstellen

Ist die Heizung im Sommer abgeschaltet, können die Batterien geschont werden. Dazu wird das Ventil ganz geöffnet. Der Verkalkungsschutz wird weiter durchgeführt. Funkbefehle von Fensterkontakt oder Fernbedienung werden nicht mehr ausgeführt.

- Um die Heizpause zu aktivieren, ist das Stellrad im manuellen Betrieb (Manu) so lange nach rechts zu drehen, bis im Display „On“ erscheint.
- Zum Beenden ist der manuelle Betrieb (Manu) zu verlassen oder das Stellrad nach links zu drehen.

### ☑ Frostschutzbetrieb einstellen

Wenn der Raum nicht geheizt werden soll, kann das Ventil geschlossen werden. Nur bei Frostgefahr wird das Ventil geöffnet. Der Verkalkungsschutz wird weiter durchgeführt. Funkbefehle von Fensterkontakt oder Fernbedienung werden nicht weiter ausgeführt.

- Um den Frostschutzbetrieb zu aktivieren, ist das Stellrad im manuellen Betrieb so lange nach links zu drehen, bis im Display „OFF“ erscheint
- Zum Beenden ist der manuelle Betrieb zu verlassen oder das Stellrad nach rechts drehen

### ☑ Fenster-auf-Funktion

Der Stellantrieb regelt beim Lüften die Temperatur, um Heizkosten zu sparen. Währenddessen wird im Display das Fenster-auf-Symbol (☞) angezeigt.

Ohne Fensterkontakt: Der Stellantrieb erkennt eine stark absinkende Temperatur durchs Lüften automatisch. Fenster-auf-Temperatur und -Zeit sind einstellbar.

Mit angelerntem Fensterkontakt: Die Temperatur wird während der Fensteröffnung herunter geregelt.

Die Fenster-auf-Temperatur ist einstellbar.

- Die Menü-Taste länger als 3 Sekunden drücken.
- Mit dem Stellrad den Menüpunkt „Aer“ auswählen.
- Mit OK-Taste bestätigen.
- Temperatur/Zeit lassen sich mit dem Stellrad einstellen. Abschließend mit OK-Taste bestätigen.
- Ohne angelernten Fensterkontakt lässt sich diese Funktion durch Zeitwahl „0“ deaktivieren.

### ☑ Offset-Temperatur einstellen

Da die Temperatur am Heizkörper gemessen wird, kann es woanders im Raum kälter oder wärmer sein. Um dies anzugleichen, kann ein Temperatur-Offset von  $\pm 3.5$  °C eingestellt werden. Werden z.B. 18.0 °C anstatt eingestellter 20.0 °C gemessen, ist ein Offset von -2.0 °C einzustellen.

- Die Menü-Taste länger als 3 Sekunden drücken
- Mit dem Stellrad den Menüpunkt „tOF“ auswählen
- mit OK-Taste bestätigen
- Die Temperatur mittels des Stellrades verändern
- Bestätigung erfolgt durch die OK-Taste

### ☑ Werkseinstellungen wieder herstellen

Der Auslieferungszustand des Stellantriebs kann manuell wieder hergestellt werden. Dabei gehen alle manuell vorgenommenen Einstellungen verloren.

- Die Menü-Taste länger als 3 Sekunden drücken
- Mit dem Stellrad den Menüpunkt „rES“ auswählen
- mit OK bestätigen
- Es erscheint „ACC“ im Display, mit OK bestätigen

### ☑ Bestimmungsgemäßer Einsatz

Der Energiesparregler dient zum Regulieren eines HERZ Heizkörperventils. Betreiben Sie das Gerät nur in Innenräumen und vermeiden Sie den Einfluss von Feuchtigkeit, Staub sowie Sonnen- oder Wärmebestrahlung. Jeder andere Einsatz als in dieser Bedienungsanleitung beschrieben ist nicht bestimmungsgemäß und führt zu Garantie- und Haftungsausschluss. Dies gilt auch für Umbauten und Veränderungen. Die Geräte sind ausschließlich für den privaten Gebrauch gedacht.

### ☑ Fehlerbehebung und Wartung

Fehlercode im Display	Problem	Behebung
Batteriesymbol (  )	Batterieleistung zu gering	Batterien austauschen
F1	Ventilantrieb schwergängig	Installation prüfen, Heizungsventil überprüfen
F2	Stellbereich zu groß	Befestigung des Stellantriebs überprüfen
F3	Stellbereich zu klein	Heizungsventil überprüfen
F4	Bereits 1 Wandthermostat angelernt	Geräte ablernen
F5	Bereits 4 Funkkomponenten angelernt	

Einmal wöchentlich am Samstag um 12 Uhr führt der Stellantrieb zum Schutz vor Ventilverkalkung eine Entkalkungsfahrt durch. Dabei erscheint „CAL“ im Display.

**☑ Entsorgungshinweis**

Gerät nicht im Hausmüll entsorgen!

Elektronische Geräte sind entsprechend der Richtlinie über Elektro- und Elektronik-Altgeräte über die örtlichen Sammelstellen für Elektronik-Altgeräte zu entsorgen!

**CE** Das CE-Zeichen ist ein Freiverkehrszeichen, das sich ausschließlich an die Behörde wendet und keine Zusage von Eigenschaften beinhaltet.

**☑ Sicherheitshinweise**

Die Geräte sind keine Spielzeuge, erlauben Sie Kindern nicht damit zu spielen. Verpackungsmaterial nicht achtlos liegen lassen, dies kann für Kinder zu einem gefährlichen Spielzeug werden. Öffnen Sie das Gerät nicht, es enthält keine durch den Anwender zu wartenden Teile. Im Fehlerfall schicken Sie das Gerät an den Service.

**☑ Hinweise zum Funkbetrieb**

Die Funk-Übertragung wird auf einem nicht exklusiven Übertragungsweg realisiert, weshalb Störungen nicht ausgeschlossen werden können. Störeinflüsse können u.a. durch Schaltvorgänge, Elektromotoren oder auch defekte Elektrogeräte hervorgerufen werden. Die Reichweite in Gebäuden kann stark von der im Freifeld abweichen. Außer der Sendeleistung und den Empfangseigenschaften der Empfänger spielen Umwelteinflüsse wie Luftfeuchtigkeit neben baulichen Gegebenheiten eine wichtige Rolle.

**☑ Zubehör**

- 1 **8250 02** Funk-Handsender für elektronischen Thermostatkopf
- 1 **8250 03** Funk-Fensterkontakt für elektronischen Thermostatkopf
- 1 **8250 04** Funk-USB Programmierstick für elektronischen Thermostatkopf
- 1 **6350 03** Thermostat-Adapterring für T&A - Thermostatventile (Anschlussgewinde M 28 x 1,5)
- 1 **6357 11** Thermostat-Adapterring „H“ (Anschlussgewinde M 30 x 1,5)
- 1 **6351 01** Thermostat-Adapterring für Caleffi - Thermostatventile (Anschlussgewinde M 30 x 1,5)
- 1 **6362 01** Thermostat-Adapterring „D“ (Anschlussgewinde M 20 x 1)
- 1 **6362 11** Thermostat-Adapterring „D“ (Anschlussgewinde M 23,5 x 1,5)

**☑ Funk-Fernbedienung 1 8250 02**



**Tasten und Display**



- A** (Set) Soll-Temperatur, (Actual) Ist-Temperatur
- B** Absenkttemperatur (☐), Komforttemperatur (\*)
- C** ☐ - Taste: Absenkttemperatur herstellen
- D** Minus-Taste (-): Soll-Temperatur reduzieren
- E** Batterie-leer-Symbol (🔋)
- F** Temperaturanzeige: relative Temperaturänderung (Set) oder Ist-Temperatur (Actual)
- G** Sendesymbol / Funkübertragung (📡)
- H** \* - Taste: Komforttemperatur herstellen
- I** Plus-Taste (+): Soll-Temperatur erhöhen

**Bestimmungsgemäßer Einsatz**

Die Fernbedienung dient zur komfortablen Anpassung der Raumtemperatur. Ist die Fernbedienung an Funk-Energiespar-Regler angelernt, können diese Systemkomponenten Befehle der Fernbedienung empfangen und umsetzen.

Durch einen integrierten Temperatursensor wird zudem die aktuelle Umgebungstemperatur im Display dargestellt.

Zwei Bedienarten sind mit der Fernbedienung möglich:

- Einstellen einer relativen Temperaturänderung (-/+)
- Umstellen auf Absenk- (☐) oder Komforttemperatur (\*)

Betreiben Sie das Gerät nur in Innenräumen und vermeiden Sie den Einfluss von Feuchtigkeit, Staub sowie Sonnen- oder Wärmebestrahlung.

Jeder andere Einsatz als in dieser Bedienungsanleitung beschrieben ist nicht bestimmungsgemäß und führt zu Garantie- und Haftungsausschluss. Dies gilt auch für Umbauten und Veränderungen.

Die Geräte sind ausschließlich für den privaten Gebrauch gedacht.

### Batterien einlegen (wechseln)



Die Fernbedienung wird mit 2 LR44-Batterien betrieben.

- Ziehen Sie den Batteriefachdeckel ab.
- Legen Sie 2 neue LR44-Batterien polungsrichtig in das Batteriefach ein.
- Batteriefachdeckel wieder aufsetzen und einrasten lassen.

Bei zwei Bedienungen je Tag beträgt die Lebensdauer neuer Batterien ca. 4 Jahre.

Ein Batteriesymbol (🔋) im Display weist darauf hin, dass die Batterien auszutauschen sind.



Normale Batterien dürfen niemals aufgeladen werden. Es besteht Explosionsgefahr.



Batterien nicht ins Feuer werfen!  
Batterien nicht kurzschließen!



Verbrauchte Batterien gehören nicht in den Hausmüll! Entsorgen Sie diese in Ihrer örtlichen Batteriesammelstelle!

### Bedienung



In der Fernbedienung ist ein Temperatursensor integriert.

Nach einem kurzen Tastendruck wird die aktuelle Ist-Temperatur im Display angezeigt.

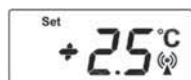
Bitte beachten Sie, dass die gemessene Temperatur durch Körperwärme beeinflusst werden kann.

Wenn Sie die Fernbedienung länger in der Hand halten oder in einer Hosentasche tragen, kann die Temperatur stark von der im Raum abweichen.

Neben der Anzeige der Ist-Temperatur sind zwei Bedienarten möglich:

1) Einstellen einer relativen Temperaturänderung:

Dadurch wird die aktuelle Soll-Temperatur im Raum um den in der Fernbedienung eingestellten Wert erhöht (z. B. +2.5 °C) oder reduziert (z. B. -1.0 °C).



- Mit den Tasten +/- lässt sich die Temperatur in 0.5 °C-Schritten erhöhen bzw. reduzieren.
- Nach dem letzten Tastendruck wird mit kurzer Verzögerung die Temperaturänderung übertragen und das Sendesymbol erscheint im Display.
- Nach 10 Sekunden Inaktivität schaltet sich das Display aus.

So lange das Display noch aktiv ist, führt eine erneute Änderung der Temperatur dazu, dass nur die Temperatur-Differenz übertragen wird. Sollte sich das Display nach 10 Sekunden bereits deaktiviert haben, beginnt die Temperaturänderung wieder bei 0 °C.

2) Komfort-/Absenktemperatur

Mit den (\* - Tasten wird die im Funk-Energiespar-Regler hinterlegte Komfort-/Absenktemperatur hergestellt.



- Mit Druck auf die [ ] - oder \* -Taste lässt sich entsprechend die Absenk- oder Komforttemperatur herstellen.
- Nach dem Tastendruck wird mit kurzer Verzögerung die Information übertragen und das Sendesymbol erscheint im Display.
- Nach 10 Sekunden Inaktivität schaltet sich das Display aus.

Nach einer kurzen Verzögerung wird 5 Sekunden lang gesendet, dabei erscheint das Sendesymbol im Display. Wird während dieser 5 Sekunden eine erneute Bedienung durchgeführt, wird die Änderung erst nach Ablauf der zu vorigen 5 Sekunden gesendet.

### Anlernen an Funkkomponenten

Damit Funk-Komponenten miteinander kommunizieren können, müssen Sie aneinander angelernt sein. Die Fernbedienung kann an Systemkomponenten wie einen Funk-Energiespar-Regler angelernt werden.

- Zuerst muss der Empfänger in den Anlernmodus versetzt werden. Lesen Sie dazu die Bedienungsanleitung des entsprechenden Geräts.
- Dann muss die Fernbedienung zum Anlernen ein Signal aussenden. Drücken Sie dazu eine der Tasten 2 bis 3 Mal.
- Bitte beachten Sie, dass dazu die Batterien bereits eingelegt sein müssen.
- Beim Senden erscheint das Sendesymbol im Display.

Eine Fernbedienung kann an beliebig viele Stellantriebe angelernt werden.

### Technische Eigenschaften

Versorgungsspannung:	3 V
Batterien:	2x LR44
Batterielebensdauer:	ca. 4 Jahre (bei 2 Bedienungen je Tag)
Sendefrequenz:	868,3 MHz
Reichweite im Freifeld:	30 m
Gehäuseabmessung:	41 x 74 x 15 mm (B x H x T)

**☑ Funk-Fensterkontakt 1 8250 03**

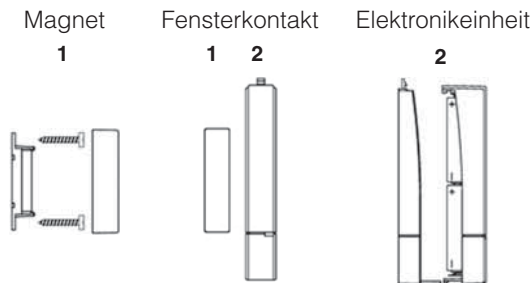


**Bestimmungsgemäßer Einsatz**

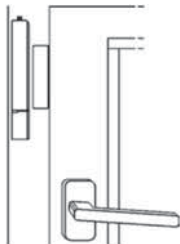
Der Fensterkontakt dient dazu, das Öffnen eines Fensters zu detektieren. Ist der Fensterkontakt an Funk-Energiespar-Regler angelernt, regeln diese die Temperatur im Raum während des Lüftens automatisch herunter. Durch das automatische Temperaturabsenken bei geöffneten Fenstern lassen sich Heizkosten einsparen.

Betreiben Sie das Gerät nur in Innenräumen und vermeiden Sie den Einfluss von Feuchtigkeit, Staub sowie Sonnen- oder Wärmebestrahlung. Jeder andere Einsatz als in dieser Bedienungsanleitung beschrieben ist nicht bestimmungsgemäß und führt zu Garantie- und Haftungsausschluss. Dies gilt auch für Umbauten und Veränderungen. Die Geräte sind ausschließlich für den privaten Gebrauch gedacht.

**Übersicht**



**Vorbereitung der Montage**



Der Fensterkontakt besteht grundlegend aus zwei Elementen, einem Magneten (1) und einer Elektronikeinheit (2). Ein Element muss am Rahmen montiert sein, das andere am Fenster. Dadurch kann die Elektronikeinheit bei einer Fensteröffnung registrieren, dass sich der Magnet nun nicht mehr im direkten Umfeld befindet und es wird ein „Fenster-auf“ Signal gesendet.

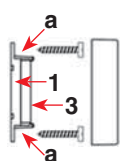
**Montageort:**

- Wählen Sie zuerst das Fenster aus, das oft zum Lüften verwendet wird und an dem der Fensterkontakt angebracht werden soll.
- Der Magnet (1) kann links oder rechts von der Elektronikeinheit (2) montiert werden.
- Die Elektronikeinheit (2) muss hochkant, mit der Entriegelungslasche (3) oben, angebracht werden.

**Abstände:**

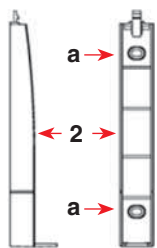
- Der Abstand zwischen Magnet (1) und Elektronikeinheit (2) darf nicht größer als 8mm (A) sein.
- Der Magnet (1) und die Elektronikeinheit (2) müssen nebeneinander auf einer Ebene (B) angebracht werden.
- Der Magnet (1) und die Elektronikeinheit (2) müssen mittig (C) nebeneinander platziert sein.

**Montage**



- Verwenden Sie zum Ausrichten die Wandhalterungen der Elektronikeinheit (2) und des Magneten (1).
- Markieren Sie gegebenenfalls die Bohrlöcher (a) von Magnet (1) und Elektronikeinheit (2) an Rahmen und Fenster mit einem Stift.

Die Befestigung von Magnet (1) und Elektronikeinheit (2) kann auf zwei Arten geschehen:



#### Klebestreifen-Variante

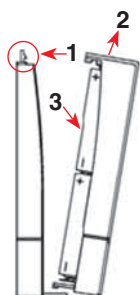
- Hierbei entstehen keine Beschädigungen an Tür oder Fenster.
- Verwenden Sie die mitgelieferten Klebestreifen.
- Kleben Sie die Streifen auf die Rückseiten der Halterungen (1 und 2).
- Drücken Sie dann die Halterungen an Rahmen und Fenster.

#### Schrauben-Variante

- Bei hartem Untergrund sollten Sie die angezeichneten Löcher (a) mit einem 1,5 mm Bohrer vorbohren.
- Verwenden Sie zur Befestigung der Elektronikeinheit (2) die mitgelieferten Senkkopfschrauben.
- Nach Befestigung kann der tatsächliche Magnet (3) in die Magnethalterung (1) eingesetzt werden. Setzen Sie abschließend die Abdeckkappe auf den Magneten.

Durch eine Schraubbefestigung wird der Rahmen bzw. das Fenster beschädigt. Bei Mietwohnungen könnte dies zu einer Schadensersatzforderung oder zum Einbehalt der Mietkaution führen.

#### **Batterien einlegen (wechseln)**



Der Fensterkontakt wird mit 2 Batterien vom Typ Micro (LR03/AAA) betrieben.

- Drücken Sie die Entriegelungslasche (1) nach hinten.
- Ziehen Sie das Oberteil nach schräg oben (2) von der Halterung ab.
- Legen Sie 2 neue Micro-Batterien (LR03/AAA) polungsrichtig in das Batteriefach (3) des Oberteils ein.
- Setzen Sie das Oberteil wieder auf die Halterung und lassen Sie es einrasten.

Bei zwei Fensteröffnungen für zwei Stunden je Tag beträgt die Lebensdauer neuer Alkali-Batterien ca. 5 Jahre. Ein dreimaliges kurzes Blinken beim Öffnen oder Schließen weist darauf hin, dass die Batterien auszutauschen sind.



Normale Batterien dürfen niemals aufgeladen werden. Es besteht Explosionsgefahr.



Batterien nicht ins Feuer werfen!  
Batterien nicht kurzschließen!



Verbrauchte Batterien gehören nicht in den Hausmüll! Entsorgen Sie diese in Ihrer örtlichen Batteriesammelstelle!

#### **Anlernen an Funkkomponenten**

Damit Funkkomponenten miteinander kommunizieren können, müssen Sie aneinander angelern sein. Der Fensterkontakt kann an Systemkomponenten wie einen Energiespar-Regler angelern werden.

- Zuerst muss der Empfänger in den Anlernmodus versetzt werden. Lesen Sie dazu die Bedienungsanleitung des entsprechenden Geräts.
- Dann muss der Fensterkontakt zum Anlernen ein Signal aussenden. Öffnen oder schließen Sie dazu das Fenster.
- Ist der Fensterkontakt noch nicht montiert, kann man Magnet und Elektronikeinheit einfach von einander trennen oder aneinander legen. Bitte beachten Sie, dass dazu die Batterien bereits eingelegt sein müssen.
- Beim Senden leuchtet die LED des Fensterkontakts auf. Ein Fensterkontakt kann an beliebig viele Stellantriebe angelern werden.

#### **LED Blinkleuchten und Sendeverhalten**

Die Blinkfolge der LED hat unterschiedliche Bedeutungen:

Blinkfolge	Bedeutung
1x blinken	Kontakt/Fenster geschlossen
2x blinken	Kontakt/Fenster geöffnet
3x blinken	Batterie austauschen

Sollte der Fensterkontakt während des Sendens (nach einer Fensteröffnung oder -schließung) feststellen, dass die Batteriespannung zu niedrig ist, wird nach dem Sendevorgang die Blinkfolge „Batterien austauschen“ ausgegeben.

Nach einer Fensteröffnung oder -schließung sendet der Fensterkontakt für 5 Sekunden. Während des Sendens wird nicht auf weitere Änderungen reagiert. Sollte die Position währenddessen geändert worden sein, wird der neue Zustand direkt im Anschluss per Funk übertragen und mittels LED-Blinkfolge dargestellt.

### **Technische Eigenschaften**

Versorgungsspannung: 3 V  
 Batterien: 2x LR03 / Micro / AAA  
 Batterielebensdauer: ca. 5 Jahre (2 Fensteröffnungen á 2h/Tag)  
 Empfängerfrequenz: 868,3 MHz  
 Reichweite im Freifeld: 30 m

### Gehäuseabmessungen

Elektronikeinheit: 15 x 100 x 22 mm (B x H x T)  
 Magnet: 12 x 48 x 12 mm (B x H x T)

### **Funk-USB Programmierstick 1 8250 04**



### **Bestimmungsgemäßer Einsatz**

Der USB-Programmierstick dient zur Programmierung von Systemkomponenten wie einem Funk-Energiespar-Regler. Der USB Stick hat keine Bedienelemente und muss zusammen mit der zugehörigen PC Software verwendet werden. Betreiben Sie das Gerät nur in Innenräumen und vermeiden Sie den Einfluss von Feuchtigkeit, Staub sowie Sonnen- oder Wärmebestrahlung. Jeder andere Einsatz als in dieser Bedienungsanleitung beschrieben, ist nicht bestimmungsgemäß und führt zu Garantie- und Haftungsausschluss. Dies gilt auch für Umbauten und Veränderungen. Das Gerät ist ausschließlich für den privaten Gebrauch gedacht.

### **Bedienung**

Die Programmierung erfolgt über die zugehörige PC Software. Lesen Sie dazu Abschnitt „3. PC Software“. Die PC Software sendet mittels USB-Programmierstick das Wochenprogramm sowie Datum und Uhrzeit an empfangsbereite Geräte.

### **PC-Software**

Die zugehörige PC Software zum USB-Programmierstick können Sie von [www.herz.eu](http://www.herz.eu) herunterladen. Die Datei finden Sie im Bereich „Download“. Folgen Sie beim Herunterladen der PC Software den Anweisungen auf dem Bildschirm.

### **Programmierung per Funk übertragen**

Damit der USB-Programmierstick Daten an Systemkomponenten wie einen Funk-Energiespar-Regler senden kann, müssen diese zunächst in den Anlernmodus gebracht werden.

- Der USB-Programmierstick muss im USB Port des PCs eingesteckt sein.
- Auf dem PC muss die PC Software aufgerufen und die Programmierung abgeschlossen sein.
- Zur Übertragung muss zuerst der Empfänger in den Anlernmodus versetzt werden. Lesen Sie dazu die Bedienungsanleitung des entsprechenden Geräts.
- Dann kann der USB-Programmierstick die Daten an die empfangsbereiten Geräte senden. Aktivieren Sie dazu die Sendefunktion in der PC Software.

Der USB-Programmierstick bleibt nicht dauerhaft an den zu programmierenden Geräten angelern.

Wenn über den USB-Programmierstick ein Wochenprogramm übertragen wird, empfangen alle empfangsbereiten Geräte die entsprechende Programmierung. Die Anzahl der zu programmierenden Empfänger ist nicht begrenzt.

Ein Funk-Energiespar-Regler kann bei der Erstinbetriebnahme bereits nach der Datumseingabe in den Anlernmodus versetzt werden (lesen Sie die entsprechende Bedienungsanleitung für Details). Wird während der Anlernzeit ein Funksignal vom USB-Programmierstick empfangen, wechselt der Funk-Energiespar-Regler auf Dauerempfang und im Display erscheint PCC (PC-Configuration). Mit der OK-Taste kann der PCC-Modus wieder verlassen werden.

### **Systemvoraussetzungen**

- Windows® XP, Windows Vista, Windows 7™
- USB-Anschluss

### **Fehlerbehebung**

Falls keine Daten an Funk-Energiespar-Regler gesendet werden, können Sie die folgenden Dinge überprüfen:

Reichweite:

Stellen Sie sicher, dass sich die Empfänger in der Funkreichweite des USB-Programmiersticks befinden.

Empfangsmodus:

Die empfangenden Geräte müssen sich während der Übertragung im Anlernmodus befinden.

PC Software:

Damit Daten die Daten gesendet werden können, muss die zugehörige PC Software installiert und aktiviert sein. Zudem ist der USB Stick in den USB Port des PCs zu stecken, das Betriebssystem erkennt den USB-Programmierstick automatisch.

Ob das Betriebssystem den USB-Programmierstick richtig erkannt hat, erkennen Sie u.a. an den Hilfetexten in der PC Software.

- Wenn die Software bereit ist Daten zu senden, ist der „Senden“-Button auswählbar und es wird unten links „USB-Programmierstick ist bereit“ eingeblendet.
- Sollte der USB-Programmierstick nicht erkannt oder nicht eingesteckt sein, wird „Bitte stecken Sie den USB-Programmierstick ein.“ angezeigt.

Falls der USB-Programmierstick von der PC Software nicht gefunden wird, können Sie im Windows „Geräte Manager“ danach suchen:

- Das Gerät wird in der Rubrik „Eingabegeräte (Human Interface Devices)“ als „HID-konformes Gerät“ angezeigt.
- Sie können bei geöffnetem Geräte-Manager den USB-Programmierstick herausziehen und wieder einstecken, er sollte dann in der genannten Geräteliste erscheinen.
- Falls ein Ausrufezeichen vor dem Gerät erscheint, sollten Sie die Windows-Treiber aktualisieren. Lesen Sie dazu die entsprechende Windows-Hilfe.

#### **Technische Eigenschaften**

Spannungsversorgung: USB Anschluss

Sendefrequenz: 868,3 MHz

Reichweite im Freifeld: 10 m

Gehäuseabmessung: 23 x 9 x 81 mm (B x H x T)

#### **Zubehör**

- |                  |  |
|------------------|--|
| 1 <b>6350</b> 03 | Thermostat-Adapterring für T&A-Thermostatventile Anschlussgewinde M 28 x 1,5     |
| 1 <b>6357</b> 11 | Thermostat-Adapterring „H“ Anschlussgewinde M 30 x 1,5                           |
| 1 <b>6351</b> 01 | Thermostat-Adapterring für Caleffi-Thermostatventile Anschlussgewinde M 30 x 1,5 |
| 1 <b>6362</b> 01 | Thermostat-Adapterring „D“ Anschlussgewinde M 20 x 1                             |
| 1 <b>6362</b> 11 | Thermostat-Adapterring „D“ Anschlussgewinde M 23 x 1,5                           |

# HERZ-Thermostat

## MINI Thermostatkopf mit Flüssigkeitsfühler

Normblatt für **9200 MINI**, Ausgabe 0711

**HERZ Thermostatkopf**



EN 215  
geprüft und registriert

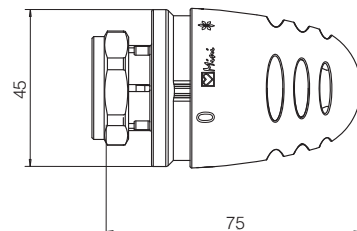
MINI-GS



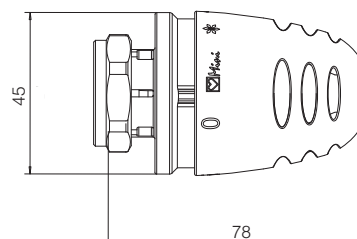
MINI-Turbo



MINI-Klassik



9200



9200 H

**Ausführungen**

1 <b>9200</b> 30	M 28 x 1,5	Nullstellung	weiß	Klassik
1 <b>9200</b> 13	M 28 x 1,5	Nullstellung	weiß	Turbo
1 <b>9200</b> 03	M 28 x 1,5	Nullstellung	weiß	GS
1 <b>9200</b> 60	M 28 x 1,5	Frostsicherung	weiß	Klassik
1 <b>9200</b> 16	M 28 x 1,5	Frostsicherung	weiß	Turbo
1 <b>9200</b> 06	M 28 x 1,5	Frostsicherung	weiß	GS
1 <b>9200</b> 41	M 28 x 1,5		chrom	GS
1 <b>9200</b> 42	M 28 x 1,5		chrom	Turbo
1 <b>9200</b> 38	M 30 x 1,5	Nullstellung	weiß	Klassik
1 <b>9200</b> 93	M 30 x 1,5	Nullstellung	weiß	Turbo
1 <b>9200</b> 83	M 30 x 1,5	Nullstellung	weiß	GS
1 <b>9200</b> 68	M 30 x 1,5	Frostsicherung	weiß	Klassik
1 <b>9200</b> 96	M 30 x 1,5	Frostsicherung	weiß	Turbo
1 <b>9200</b> 86	M 30 x 1,5	Frostsicherung	weiß	GS
1 <b>9200</b> 48	M 30 x 1,5		chrom	GS
1 <b>9200</b> 43	M 30 x 1,5		chrom	Turbo
1 <b>9200</b> 69	MMA		weiß	GS

Nullstellung Heizkörperthermostat mit Flüssigkeitsfühler (Hydrosensor) mit Stellung „0“, Frostsicherung einstellbar, mit Begrenzung und Blockierung des Sollwertbereiches.

Frostsicherung Heizkörperthermostat mit Flüssigkeitsfühler (Hydrosensor) mit automatischer Frostsicherung und Begrenzung und Blockierung des Sollwertbereiches.

**Betriebsdaten**

Sollwertbereich Nullstellung 6-30 °C

Frostsicherung 6-28 °C

Frostsicherung bei 6 °C

Der HERZ-Thermostat ist wartungsfrei

**Anwendung**

Zur Montage auf Ventilen, die für thermostatischen Betrieb eingerichtet sind.

Artikelnummern, Dimensionen und Lieferform der HERZ Ventile sind den jeweiligen Produktnormblättern zu entnehmen.



### ☑ Funktionsweise

Der HERZ-Thermostat dient als Fühl- und Regelement. Durch die Volumsänderung der Flüssigkeitsfüllung im HERZ-Hydrosensor wird die Schubspindel des Ventils bewegt.

### ☑ Einstellmöglichkeiten, Handradskala

Durch Gegenüberstellung der Skalenmarkierung zur Anzeige können im Raum ungefähr folgende Temperaturwerte erreicht werden, wobei Abweichungen von einigen Temperaturgraden (K) je nach Einbauart und Anlagenausführung möglich sind

Markierung	*	1	2	3	4	5	max.
°C	6	12	16	20	24	28	30

### ☑ Komforteinstellung „3“



Die Komforteinstellung „3“ entspricht etwa einer Raumtemperatur von 20 °C und stellt ein Optimum von Behaglichkeit, Energieeinsparung und Heizkomfort dar.

### ☑ Frostsicherung „\*“

Bei Stellung „\*“ öffnet das Ventil selbsttätig bei ca. 6 °C Umgebungstemperatur und verhindert das Einfrieren der Anlage.

### ☑ Absperrung Nullstellung

Bei Stellung „0“ wird das Thermostatventil abgesperrt und die Frostsicherung außer Kraft gesetzt.

### ☑ Sommereinstellung

Nach Beendigung der Heizperiode Thermostate durch Drehung entgegen dem Uhrzeigersinn ganzöffnen, um ein Festsetzen von Schmutzpartikeln am Ventilsitz zu vermeiden.

### ☑ Diebstahlschutz

Als Diebstahlschutz ist eine Schnappschelle 1 **9552** 03 erhältlich, die über die Befestigungsmutter montiert wird.

### ☑ Einbauhinweise

Der HERZ Thermostatkopf soll keinesfalls direkter Sonneneinstrahlung oder stark wärmestrahlenden Geräten ausgesetzt werden (z.B. Fernsehgerät). Ist der Heizkörper abgedeckt, Verkleidungen oder schwere Vorhänge, bildet sich eine Wärmestauzone, in der der Raumthermostat die Raumtemperatur nicht fühlen und daher nicht regeln kann.



### ☑ Zubehör

- 1 **6640** 00 HERZ Universalschlüssel, Öffner für Diebstahlschutz
- 1 **6807** 90 HERZ TS 90 Montageschlüssel
- 1 **9551** 02 Anschlagstifte zur Begrenzung und Blockierung des Sollwertbereiches
- 1 **9552** 03 M 28 x 1,5; Diebstahlschutz (Schnappschellen), Öffnen mit Schlüssel 1 **6640** 00
- 1 **9552** 98 M 30 x 1,5; Diebstahlschutz (Schnappschellen), Öffnen mit Schlüssel 1 **6640** 00
- 1 **6329** 30 Absperrkappe
- 1 **9102** 80 Handantrieb
- 1 **9596** 44 M 28 x 1,5; Abdekhülse für Befestigungsmutter des Thermostatkopfes
- 1 **9597** 44 M 30 x 1,5; Abdekhülse für Befestigungsmutter des Thermostatkopfes H

## Montage

1. Schraubkappe oder Handantrieb vom Thermostatventil-Unterteil abschrauben
2. Thermostat in Stellung „ganz offen“ (Werkseinstellung) so auf das Ventilunterteil aufsetzen, dass die Verdrehsicherung einrastet und die Anzeige gut sichtbar ist.
3. Überwurfmutter aufschrauben und mäßig festziehen (Schlüssel SW 30; „H“ SW 32).
4. Funktionsweise durch Drehen des Handrades prüfen (z.B. Handrad steht auf Stellung 3-Komforteinstellung).

## Verdeckte Begrenzung oder Blockierung

Durch Setzen von einem oder zwei steckbaren Anschlagstiften kann eine von unbefugten nicht sicht- und manipulierbare Begrenzung oder Blockierung des Drehbereiches vorgenommen werden.  
Die Anschlagstifte sind als Zubehör erhältlich, Set Art. Nr. 1 **9551 02**

### Vorgangsweise

An der Unterseite des Thermostatkopfes ist im Sockelteil ein Lochkreis zur Aufnahme der Anschlagstifte vorgesehen.

- Das Handrad des Thermostatkopfes auf die gewünschte Position der Begrenzung bzw. Blockierung stellen.
- Auf der Handradskala bei der Positionen „2“ befindet sich ein Querstrich, der die Markierung für das Setzen der Anschlagstifte ergibt. Es ist dabei sinngemäß die Vorgangsweise wie bei „Begrenzung“ anzuwenden.
- Handrad auf gewünschten Sollwert stellen

#### (Bild 1)

- Begrenzung nach oben

Stift fluchtend mit dem linken Ende des Striches setzen.

#### (Bild 2)

- Begrenzung nach unten

Stift fluchtend mit dem rechten Ende des Striches setzen.

#### (Bild 3)

- Blockierung auf eine Einstellung

je einem einen Stift am linken und am rechten Ende des Striches setzen.

#### (Bild 4)

- Die Anschlagstifte sind bis zum Anschlag (Verdickung) einzustecken. Sie können mit einem geeignetem Werkzeug (Flachzange etc.) wieder entfernt werden.

Bild 1



Bild 2



Bild 3

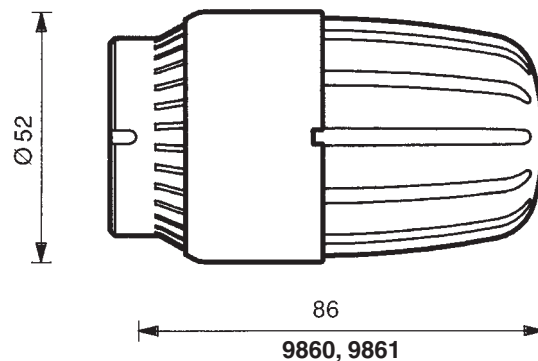


Bild 4



# HERZ-Thermostat

## HERZCULES – Thermostatkopf in Massivausführung

 Normblatt für **9860, 9861, 9860 H, 9861 H**, Ausgabe 0711


### ☑ Ausführungen Anwendungsgebiet

#### HERZCULES, Heizkörperthermostat in Massivausführung

gegen Vandalismus, Diebstahl und unbefugte Betätigung.

Montage, Demontage und SollwertEinstellung nur mit Spezialwerkzeugen möglich. SollwertEinstellung verriegelt, Einstellanzeige bleibt in verriegelter Position verdeckt. Mit automatischer Frostsicherung.

- 1 **9860** 10 HERZCULES, Thermostatkopf zur Montage auf HERZ-Ventilen, die für thermostatischen Betrieb eingerichtet sind.
- 1 **9860** 98 HERZCULES, Thermostatkopf „H“, zur direkten Montage auf Ventilheizkörper und Thermostatventile mit Anschlussgewinde M 30 x 1,5.
- 1 **9861** 10 Thermostatkopf wie Ausführung 1 **9860** 10 mit einstellbarer Temperaturabsenkung um 10 K
- 1 **9861** 40 HERZCULES, Thermostatkopf wie Ausführung 1 **9860** 10 mit einstellbarer Temperaturabsenkung um 4 K
- 1 **9861** 98 HERZCULES, Thermostatkopf „H“ wie Ausführung 1 **9860** 98 mit einstellbarer Temperaturabsenkung um 10 K
- 1 **9861** 48 HERZCULES, Thermostatkopf „H“ wie Ausführung 1 **9860** 98 mit einstellbarer Temperaturabsenkung um 4 K

**HERZCULES 9861** für Räume, in denen die jeweils eingestellte und verdeckte Sollwerttemperatur zeitweise oder dauernd abgesenkt werden darf, eine Erhöhung aber verhindert werden soll.

### ☑ Betriebsdaten

#### Einstellbare Temperaturabsenkung 9861

Sollwertbereich 8–26 °C

Der HERZ-Thermostat ist wartungsfrei.

Die Sollwerttemperatur wird wie bei **9860** unter Verwendung von Spezialwerkzeug eingestellt.

Zusätzlich kann mit einer Münze (10 Cent) der eingestellte Sollwert von außen bis max. -4 K oder -10 K verschoben werden, so dass für Zeiten der Raumlüftung oder bei Nichtbenutzung von Räumen die Temperatur abgesenkt werden kann, ohne die verdeckte Grundeinstellung des Gerätes zu verändern.

**Warnhinweis:** Voraussetzung für die Funktion der Temperaturabsenkung ist die vorher richtig eingestellte, gewünschte Raumtemperatur (Sollwerttemperatur). Bei der Einstellung ist darauf zu achten, dass die um das Maximum abgesenkte Temperatur (bis minus 10 K) nicht in einem Bereich liegt, in dem Schäden an der Heizung oder am Bauwerk entstehen können (Frostschäden, Schimmelbildung).

### ☑ Funktionsweise

Der HERZ-Thermostat dient als Fühl- und Regelelement. Durch die Volumsänderung der Flüssigkeitsfüllung im HERZ-Hydrosensor wird die Schubspindel des Ventils bewegt.

### ☑ Einstellmöglichkeiten

#### Handradmarkierungen

Durch Gegenüberstellung der Skalenmarkierungen zur Anzeige können im Raum ungefähr folgende Temperaturwerte erreicht werden, wobei Abweichungen von einigen Temperaturgraden (K) je nach Einbauart und Anlagenausführung möglich sind.

Einstellung	min	T	=	•	≡	max
ca. °C	8	12	16	20	24	26

### ☑ Einstellung „•“

Die Einstellung „•“ entspricht etwa einer Raumtemperatur von 20 °C und stellt ein Optimum von Behaglichkeit, Energieeinsparung und Heizkomfort dar.

### ☑ Sommereinstellung

Nach Beendigung der Heizperiode Thermostat durch Stellung „max“ ganz öffnen (Entriegelungswerkzeug 1 9554 00), um Festsetzen von Schmutzpartikeln am Ventilsitz zu vermeiden.

### ☑ Einbauhinweise

Der Thermostatkopf soll keinesfalls direkter Sonneneinstrahlung oder stark wärmeabstrahlenden Geräten ausgesetzt und nicht hinter Verkleidungen oder schweren Vorhängen montiert werden.

### ☑ HERZ-Thermostatventile

Artikelnummern, Dimensionen und Lieferform der HERZ-Ventile die für thermostatischen Betrieb eingerichtet sind, sind den jeweiligen Produktnormblättern zu entnehmen.

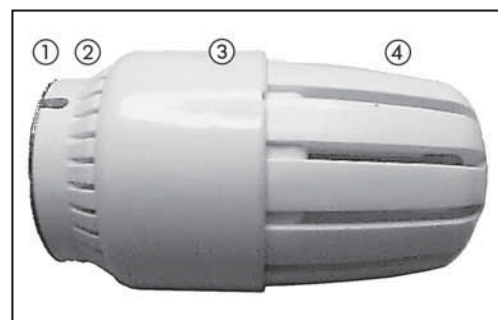
#### Zubehör

1 6616 00	Innensechskantschlüssel SW 2
1 9554 00	Entriegelungswerkzeug
1 9554 01	Anziehwerkzeug
1 6362 20	Thermostat-Adapterring „D“ zur Montage auf Ventilheizkörper mit Danfoss-Thermostateinsätzen M 20 x 1
1 6362 23	Thermostat-Adapterring „D“ zur Montage auf Ventilheizkörper mit Danfoss-Thermostateinsätzen M 23,5 x 1,5

## Teile

Der Thermostatkopf hat von außen sichtbar folgende Teile, welche in diesem Normblatt genannt werden:

- ① **Befestigungsmutter**  
aus Metall, vernickelt, mit 2 Sicherungsschrauben (Innensechskantschrauben SW 2).
- ② **Rippenring**,  
drehbar auf der Befestigungsmutter gelagert.
- ③ **Verriegelungshülse** mit Vertiefung.
- ④ **Handrad** mit Sollwertmarkierungen.



## Montage

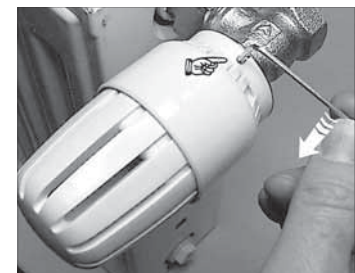
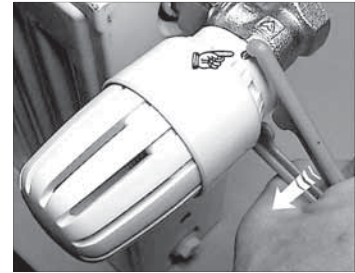
Schutzkappe entfernen.

Thermostatkopf wie geliefert (Werkseinstellung = max. offen) aufschrauben.

Rippenring ② rechtsdrehend (im Uhrzeigersinn) soweit verdrehen, dass durch die beiden zum Ventil gerichteten Schraubenschlitze die Befestigungsschrauben sichtbar werden.

Anziehwerkzeug so ansetzen, dass die beiden Stifte in die beiden Schrauben eintauchen und rechtsdrehend leicht anziehen.

Mittels Innensechskantschlüssel SW 2 beide durch die Schlitze des Rippenringes ② sichtbaren Schrauben anziehen. Der Thermostatkopf ist nun sicher am Ventil befestigt. Zur Abdeckung der Sicherungsschrauben kann der Rippenring ② beliebig verdreht werden.



## Werkzeuge

Entriegelungswerkzeug 1 9554 00



Anziehwerkzeug 1 9554 01



Innensechskantschlüssel SW 2 1 6616 00



## Sollwerteinstellung

Das in beiden Richtungen drehbare Handrad samt Verriegelungshülse ③ soweit verdrehen, bis die handradseitige Vertiefung der Verriegelungshülse im Bereich der Bedruckung sichtbar wird.

### Entriegelung

Entriegelungswerkzeug ausrichten: über Rippenring legen, so dass die Keile Richtung Thermostatkopf zeigen und die erhabene Markierung über einem Schraubenschlitz des Rippenringes ② liegt.



Entriegelungswerkzeug bis Anschlag in den Schlitz zwischen Rippenring ② und Verriegelungshülse ③ einschieben.



Die Verriegelungshülse ③ ist jetzt entriegelt und kann Richtung Befestigungsmutter verschoben werden, dabei werden die Einstellmarkierungen des Handrades sichtbar. Das Entriegelungswerkzeug kann entfernt werden.



### Einstellung und Verriegelung

Die Verriegelungshülse festhalten und das Handrad so verdrehen, dass die gewünschte Einstellmarkierung mit der Vertiefung der Verriegelungshülse übereinstimmt.

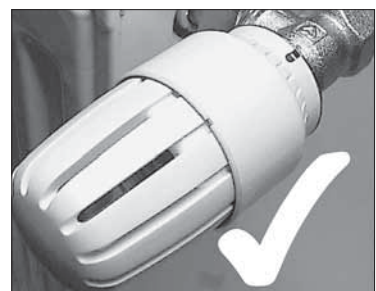


Jetzt die Verriegelungshülse ohne Werkzeug Richtung Handrad verschieben, bis die Handradskala verdeckt wird und die Hülse hörbar einrastet.



### Betrieb

Die eingestellte Sollwerttemperatur ist nun gesichert und ohne Werkzeug nicht verstellbar. Das Handrad kann in beiden Richtungen verdreht werden, ohne die Sollwert-einstellung zu verändern.

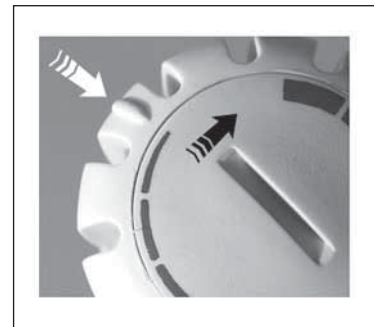


## Einstellbare Temperaturabsenkung

In der Stirnseite des Thermostatkopfes befindet sich eine Einstellscheibe mit blauer Markierung. Die Unterbrechungen der blauen Markierung bedeuten jeweils minus 1 K Sollwertänderung. Je dicker die Markierung, desto stärker die Temperaturabsenkung. Als Referenz dient eine erhabene Anzeige am Handrad.



Die Werkseinstellung mit Anzeige vor der Markierung beträgt 0 K Temperaturabsenkung. Wird die Einstellscheibe im Uhrzeigersinn (rechtsdrehend) verstellt, wird die Absenkung wirksam.



Mittels Münze wird ausgehend von der Werkseinstellung (Absenkung 0 K) die gewünschte Absenkung eingestellt.

**Achtung!** Am jeweiligen Ende der blauen Markierung (-0 K, -4 K/-10 K) sind Anschläge angebracht. Beim Versuch, die Einstellscheibe mit Gewalt über diese Anschläge zu drehen, kann der Thermostatkopf beschädigt werden. Die einwandfreie Funktion ist dann nicht mehr gewährleistet!



**Beispiel:** Für eine Temperaturabsenkung minus 3 K wird rechtsdrehend von der Werkseinstellung bis zur 3. Unterbrechung der blauen Markierung gedreht.

Für eine größere Absenkung muss weiter rechtsdrehend verstellt werden, für eine geringere Absenkung wird linksdrehend verstellt bis letztlich die Werkseinstellung (Absenkung 0 K) erreicht wird.



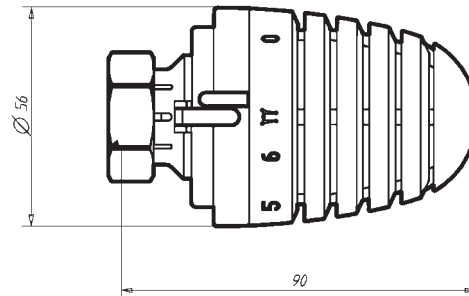
# HERZ-Thermostat

## Thermostatköpfe mit Flüssigkeitsfühler

Normblatt für **9230/9260**, Ausgabe 0711

**HERZ-Thermostatkopf**

**9230**  
**9260**



**9230 / 9260**

**Ausführung**

- 1 **9230 06 Heizkörperthermostat mit Flüssigkeitsfühler (Hydrosensor)**  
mit Stellung „0“, Frostsicherung einstellbar, mit Begrenzung und Blockierung des Sollwertbereiches. Handradfarbe weiß.
- 1 **9260 06 Heizkörperthermostat mit Flüssigkeitsfühler (Hydrosensor)**  
mit automatischer Frostsicherung und Begrenzung und Blockierung des Sollwertbereiches. Handradfarbe weiß.

**Sonderausführung**

- 1 **9230 59 Heizkörperthermostat mit Griffiring**  
Der Griffiring am Handrad ermöglicht leicht die präzise Einstellung der gewünschten Behaglichkeitstemperatur auch bei körperlicher Behinderung. Mit Stellung „0“, Frostsicherung einstellbar, mit Begrenzung und Blockierung des Sollwertbereiches, Handradfarbe weiß.

**Betriebsdaten**

Sollwertbereich **9230:** 6-30 °C  
**9260:** 6-28 °C  
Frostsicherung 6 °C  
Der HERZ-Thermostat ist wartungsfrei.

**Anwendung**

Zur Montage auf allen HERZ-Ventilen, die für thermostatischen Betrieb eingerichtet sind. Artikelnummern, Dimensionen und Lieferform der HERZ-Ventile sind den jeweiligen Produktnormblättern zu entnehmen.

**Funktionsweise**

Der HERZ-Thermostat dient als Fühl- und Regelement. Durch die Volumsänderung der Flüssigkeitsfüllung im HERZ-Hydrosensor wird die Schubspindel des Ventils bewegt.

**Design**

Das ansprechende Design des HERZ-Thermostaten wurde in Zusammenarbeit mit „Porsche Design GmbH“, Ferdinand A. Porsche, A-5700 Zell am See, entwickelt.

**Einstellmöglichkeiten**

Durch Gegenüberstellung der Skalenmarkierungen zum Anzeigesteg können im Raum ungefähr folgende Temperaturwerte erreicht werden, wobei Abweichungen von einigen Temperaturgraden (K) je nach Einbauart und Anlagenausführung möglich sind.

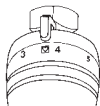
**Handradskala**

Markierung	*	1	2	3	<input checked="" type="checkbox"/>	4	5	6
~ °C	6	10	13	17,5	20	22	25	28

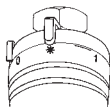


**☑ maximale Einstellung**

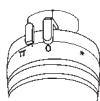
Thermostat **9230**: Drehung entgegen dem Uhrzeigersinn bis zur Maximalstellung (Werkseinstellung) entspricht ca. 30 °C.  
 Thermostat **9260**: bei Skalenmarkierung „6“, entspricht ca. 28 °C.

**☑ Komforteinstellung ☑**


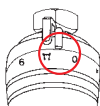
Die Komforteinstellung ☑ entspricht etwa einer Raumtemperatur von 20 °C und stellt ein Optimum von Behaglichkeit, Energieeinsparung und Heizkomfort dar.

**☑ Frostsicherung \***


Bei Stellung „\*“ öffnet das Ventil selbsttätig bei ca. 6 °C Umgebungstemperatur und verhindert das Einfrieren der Anlage.

**☑ Absperrung Thermostat 9230**


Bei Stellung „0“ wird das Thermostatventil abgesperrt und die Frostsicherung außer Kraft gesetzt.  
 Die thermostatische Funktion bleibt jedoch erhalten.

**☑ Werkseinstellung**


Die Werkseinstellung des Anschlages ist durch eine Punktmarke gekennzeichnet und entspricht dem vollen Drehbereich.

**☑ Sommereinstellung**

Nach Beendigung der Heizperiode Thermostate durch Drehung entgegen dem Uhrzeigersinn ganz öffnen, um ein Festsetzen von Schmutzpartikeln am Ventilsitz zu vermeiden.

**☑ Diebstahlschutz**

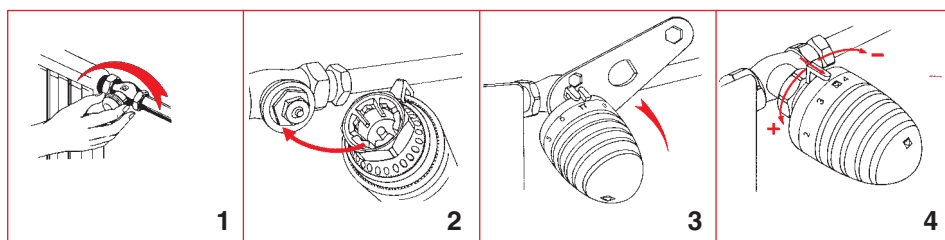
Als Diebstahlschutz ist eine Schnappschelle erhältlich, die über die Befestigungsmutter montiert wird.

**☑ Zubehör**

- 1 **6640** 00 HERZ-Universalschlüssel, Öffner für Diebstahlschutz
- 1 **6807** 90 HERZ-TS-90-Montageschlüssel
- 1 **9551** 00 Anschlagstifte zur Begrenzung und Blockierung des Sollwertbereiches
- 1 **9552** 03 Diebstahlschutz (Schnappschellen), Öffnen mit Schlüssel 1 **6640** 00
- 1 **9553** 44 Abdeckhülse für Thermostat-Befestigungsmutter

**☑ Montage**

1. Schraubkappe oder Handantrieb vom Thermostatventil-Unterteil abschrauben.
2. Thermostatkopf in Stellung „ganz offen“ (Werkseinstellung) so auf das Ventilunterteil aufsetzen, daß die Verdrehsicherung einrastet und der Anzeigesteg gut sichtbar ist.
3. Überwurfmutter aufschrauben und mäßig festziehen (Schlüssel SW 30).
4. Funktionsweise durch Drehen des Handrades prüfen.


**☑ Einbauhinweise**

Der HERZ-Thermostatkopf soll keinesfalls direkter Sonneneinstrahlung oder stark wärmeabstrahlenden Geräten ausgesetzt werden (z.B. Fernsehgerät). Ist der Heizkörper abgedeckt – Verkleidungen oder schwere Vorhänge – bildet sich eine Wärmestauzone, in der der Thermostat die Raumtemperatur nicht fühlen und daher nicht regeln kann. In diesen Fällen ist der HERZ-Thermostat mit Fernfühler bzw. Fernbetätigung zu verwenden.

## Einstellungen zur Begrenzung oder Blockierung des Sollwertbereiches

### Begrenzungen

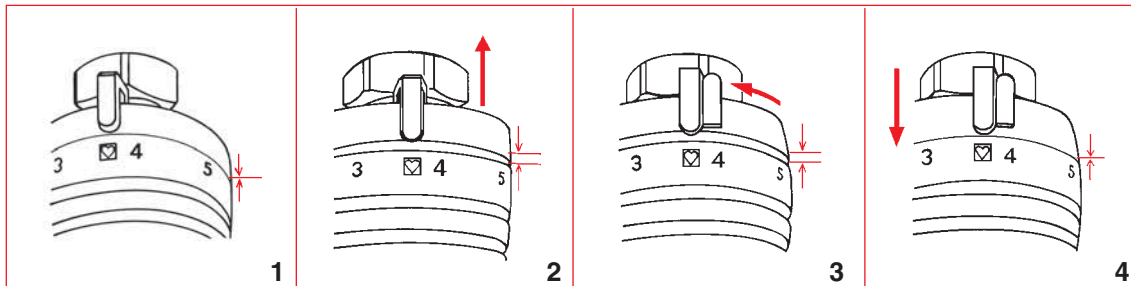
#### Persönliche Komforteinstellung

Durch Versetzen des rastbaren Anschlaginges kann die persönliche Komforteinstellung als Maxi- oder Minimumbegrenzung eingestellt werden. Im Lieferzustand ist der volle Drehbereich vorhanden.

#### Vorgangsweise

- Handrad auf die gewünschte Position drehen. (Abb. 1).
- Anschlagring in Richtung Ventil entriegeln (eine Raste) und so drehen, daß der Anschlag links (Begrenzung nach unten) oder rechts (Begrenzung nach oben) des Anzeigesteges positioniert ist. (Abb. 2, 3).
- Eingestellten Anschlagring wieder aufrasten. (Abb. 4).
- Je nach Einstellung kann der Thermostatkopf nun bis zur gewünschten Position bzw. von dieser bis zur maximalen Einstellung gedreht werden.

Diese Komforteinstellung kann jederzeit wieder verändert oder rückgängig gemacht werden. Die Werkseinstellung des Anschlages ist durch eine Punktmarke gekennzeichnet und entspricht dem vollen Drehbereich.



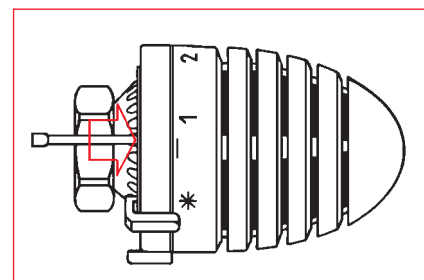
### Verdeckte Begrenzung oder Blockierung

Durch Setzen von einem oder zwei steckbaren Anschlagstiften kann eine von Unbefugten nicht sicht- und manipulierbare Begrenzung oder Blockierung des Drehbereiches vorgenommen werden. Die Anschlagstifte sind als Zubehör erhältlich. Set: Art. Nr. 1 9551 00.

#### Vorgangsweise

An der Unterseite des Thermostatkopfes ist im Sockelteil ein Lochkreis zur Aufnahme der Anschlagstifte vorgesehen.

- Das Handrad des Thermostatkopfes auf die gewünschte Position der Begrenzung bzw. Blockierung stellen.
- Auf der Handradskala zwischen den Positionen „\*“ und „1“ befindet sich ein Querstrich, der die Markierung für das Setzen der Anschlagstifte ergibt. Es ist dabei sinngemäß die Vorgangsweise wie bei „Begrenzungen“ anzuwenden.
- Begrenzung nach unten:  
Stift in das Loch stecken, das mit dem linken Ende des Striches fluchtet.
- Begrenzung nach oben:  
Stift fluchtend mit dem rechten Ende des Striches setzen.
- Blockierung auf eine Einstellung:  
je einen Stift am linken und am rechten Ende des Striches setzen.
- Die Anschlagstifte sind bis zum Anschlag (Verdickung) einzustecken. Sie können mit einem geeigneten Werkzeug (Flachzange etc.) wieder entfernt werden.

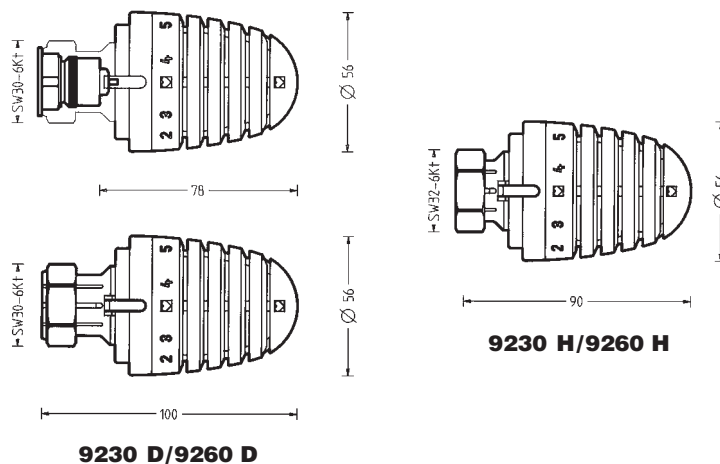


# HERZ-Thermostat

## Thermostatköpfe zur direkten Montage auf Ventilheizkörper mit integrierten Ventilen

 Normblatt **9230 D / 9260 D / 9230 H / 9260 H**, Ausgabe 0711

### ☑ HERZ-Thermostatkopf



### ☑ Ausführung 9230 H, 9260 H, 9230 D, 9260 D

#### 9230 H

- 1 **9230 98 Heizkörperthermostat mit Flüssigkeitsfühler (Hydrosensor)**  
zur direkten Montage auf Ventilheizkörper mit Anschlußgewinde M 30 x 1,5, mit Stellung „0“, Frostsicherung einstellbar, mit Begrenzung und Blockierung des Sollwertbereiches.

#### 9260 H

- 1 **9260 98 Heizkörperthermostat mit Flüssigkeitsfühler (Hydrosensor)**  
zur direkten Montage auf Ventilheizkörper mit Anschlußgewinde M 30 x 1,5, mit automatischer Frostsicherung und Begrenzung und Blockierung des Sollwertbereiches.

#### 9230 D

- 1 **9230 99 Heizkörperthermostat mit Flüssigkeitsfühler (Hydrosensor)**  
zur direkten Montage auf Ventilheizkörper mit Schellen oder Schnappbefestigung, mit Stellung „0“, Frostsicherung einstellbar, mit Begrenzung und Blockierung des Sollwertbereiches.

#### 9260 D

- 1 **9260 99 Heizkörperthermostat mit Flüssigkeitsfühler (Hydrosensor)**  
zur direkten Montage auf Ventilheizkörper mit Schellen oder Schnappbefestigung, mit automatischer Frostsicherung und Begrenzung und Blockierung des Sollwertbereiches.

### ☑ Betriebsdaten

Sollwertbereich **9230:** 6-30 °C  
**9260:** 6-28 °C  
Frostsicherung 6 °C  
Der HERZ-Thermostat ist wartungsfrei.

### ☑ Funktionsweise

Der HERZ-Thermostat dient als Fühl- und Regelement. Durch die Volumsänderung der Flüssigkeitsfüllung im HERZ-Hydrosensor wird die Schubspindel des Ventils bewegt.

### ☑ Design

Das ansprechende Design des HERZ-Thermostaten wurde in Zusammenarbeit mit „Porsche Design GmbH“, Ferdinand A. Porsche, A-5700 Zell am See, entwickelt.

### ☑ Einstellmöglichkeiten, Handradskala, maximale Einstellung

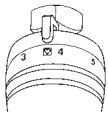
Durch Gegenüberstellung der Skalenmarkierungen zum Anzeigesteg können im Raum ungefähr folgende Temperaturwerte erreicht werden, wobei Abweichungen von einigen Temperaturgraden (K) je nach Einbauart und Anlagenausführung möglich sind.

Markierung	*	1	2	3	<input checked="" type="checkbox"/>	4	5	6
~ °C	6	10	13	17,5	20	22	25	28

Thermostat **9230:** Drehung entgegen dem Uhrzeigersinn bis zur Maximalstellung (Werkseinstellung) entspricht ca. 30 °C.

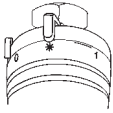
Thermostat **9260:** bei Skalenmarkierung „6“, entspricht ca. 28 °C.

**☑ Komforteinstellung ☑**



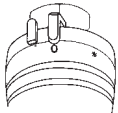
Die Komforteinstellung ☑ entspricht etwa einer Raumtemperatur von 20 °C und stellt ein Optimum von Behaglichkeit, Energieeinsparung und Heizkomfort dar.

**☑ Frostsicherung \***



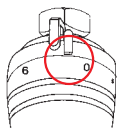
Bei Stellung „\*“ öffnet das Ventil selbsttätig bei ca. 6 °C Umgebungstemperatur und verhindert das Einfrieren der Anlage.

**☑ Absperrung Thermostat 9230**



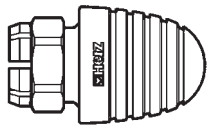
Bei Stellung „0“ wird das Thermostatventil abgesperrt und die Frostsicherung außer Kraft gesetzt, die thermostatische Funktion bleibt jedoch erhalten.

**☑ Werkseinstellung**



Die Werkseinstellung des Anschlages ist durch eine Punktmarke gekennzeichnet und entspricht dem vollen Drehbereich.

**☑ HERZ-TS-Handantrieb**



Wird ein Thermostatventil-Unterteil ausnahmsweise nicht mit einem HERZ-Thermostatkopf ausgestattet, kann ein HERZ-TS-Handantrieb verwendet werden. Details sind in den Normblättern 7102, 9102 ersichtlich.

- 1 **9102** 98 HERZ-TS-Handantrieb „H“, Serie 9000, passend auf Ventilheizkörper mit Anschlußgewinde M 30 x 1,5.
- 1 **9102** 99 HERZ-TS-Handantrieb „D“, Serie 9000, passend auf Ventilheizkörper mit Schellen oder Schnappbefestigung.

**☑ Sommereinstellung**

Nach Beendigung der Heizperiode Thermostate durch Drehung entgegen dem Uhrzeigersinn ganz öffnen, um ein Festsetzen von Schmutzpartikel am Ventilsitz zu vermeiden.

**☑ Diebstahlschutz**

Als Diebstahlschutz sind Schnappschellen erhältlich, die über die Befestigungsmutter montiert werden.

**☑ Zubehör**

- 1 **6640** 00 HERZ-Universalschlüssel, Öffner für Diebstahlschutz
- 1 **6807** 90 HERZ-TS-90-Montageschlüssel, für Thermostate „D“
- 1 **9551** 00 Anschlagstifte zur Begrenzung und Blockierung des Sollwertbereiches, für Thermostate „D“ und „H“
- 1 **9552** 03 Diebstahlschutz „D“ (Schnappschellen) Öffnen mit Schlüssel 1 **6640** 00.
- 1 **9552** 98 Diebstahlschutz „H“ (Schnappschellen) Öffnen mit Schlüssel 1 **6640** 00.
- 1 **9553** 98 Abdeckhülse für HERZ-Thermostat-Befestigungsmutter „H“, Länge 20 mm
- 1 **9597** 44 Abdeckhülse für HERZ-Thermostat-Befestigungsmutter „H“, Länge 17 mm
- 1 **9598** 44 Abdeckhülse für HERZ-Thermostat-Befestigungsmutter „H“, Länge 22,5 mm
- 1 **9599** 44 Abdeckhülse für HERZ-Thermostat-Befestigungsmutter „D“

**☑ Begrenzung Blockierung**

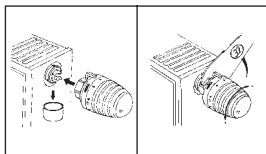
Einstellungen zur Begrenzung oder Blockierung des Sollwertbereiches siehe Rückseite.

## HERZ-Thermostat „H“ – 1 9230 98, 1 9260 98

### ☑ Einsatzbereich

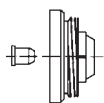
Die HERZ-Thermostate werden direkt – ohne Adapter – auf das Anschlußgewinde M 30 x 1,5 der Ventilheizkörper mit integrierten Ventilen aufgeschraubt.

### ☑ Montage



1. Schraubkappe oder Abdeckung vom Thermostatunterteil am Heizkörper entfernen.
2. Thermostat ganz öffnen – entspricht der Einstellung „max.“, wie geliefert. Thermostat so drehen, daß der Anzeigesteg gut sichtbar nach oben zeigt.
3. Überwurfmutter auf das Thermostatunterteil aufsetzen und mit Gabelschlüssel SW 32 festziehen.
4. Funktionsweise durch Drehen des Handrades prüfen und gewünschte Temperatur einstellen.

### ☑ Einbauhinweise



Setzen Sie den Thermostaten keinesfalls direkter Sonneneinstrahlung oder stark wärmeabstrahlenden Geräten aus (z.B. Fernseher!). Ist der Heizkörper abgedeckt (Vorhänge) oder verbaut, bildet sich eine Wärmestauzone, in der der Thermostat die tatsächliche Raumtemperatur nicht fühlen und daher nicht regeln kann.

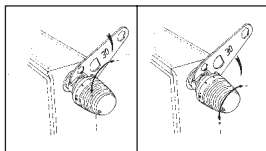
Verwenden Sie in diesen Fällen die HERZ-Thermostate mit Fernfühler (9430) oder mit Fernbetätigung (9330), die mittels des HERZ-Adapterringes (1 6357 11) auf das im Heizkörper integrierte Thermostatunterteil montiert werden.

## HERZ-Thermostat „D“ – 1 9230 99, 1 9260 99

### ☑ Einsatzbereich

Die HERZ-Thermostate werden direkt – ohne Adapter – auf den Ventilheizkörper mit integrierten Ventilen für Schellen oder Schnappbefestigung montiert.

### ☑ Montage



1. Schutzkappe vom Heizkörper entfernen.
2. Thermostatkopf in Stellung maximal offen – wie geliefert – mit der Anzeigenase nach oben so auf das Ventiloberteil aufstecken, daß die Rippen der Verdrehsicherung in die Oberteilnuten eingreifen. Dabei muß die Mutter in Richtung Handrad zurückgeschoben sein. Thermostatkopf bis zum Anschlag aufschieben, ein leichter Widerstand der Rastung ist zu überwinden.
3. Mutter in Richtung Heizkörper schieben und im Uhrzeigersinn bis zum Anschlag drehen.
4. Funktionsweise durch Drehen des Handrades prüfen und gewünschte Temperatur einstellen.

### ☑ Einbauhinweise



Setzen Sie den Thermostaten keinesfalls direkter Sonneneinstrahlung oder stark wärme-abstrahlenden Geräten aus (z.B. Fernseher!). Ist der Heizkörper abgedeckt (Vorhänge) oder ver-baut, bildet sich eine Wärmestauzone, in der der Thermostat die tatsächliche Raumtemperatur nicht fühlen und daher nicht regeln kann.

Verwenden Sie in diesen Fällen die HERZ-Thermostate mit Fernfühler (9430) oder mit Fernbetätigung (9330), die mittels des HERZ-Adapterringes (1 6362 01) auf das Thermostatunterteil montiert werden.

## HERZ-3000-Anbindesystem für Ventilheizkörper

Als absperrbare Verbindung zwischen Ventilheizkörpern und Rohrnetz (Ein- und Zweirohrsysteme) stehen HERZ-3000-Bypasskörper mit Entleerung und Einzelabsperrventile in Durchgangs- und Eckform mit Voreinstellung und Entleerung zur Verfügung. Mit diesen Bauteilen kann jede gewünschte Einbauart vorgenommen werden.

Fordern Sie das Normblatt für HERZ-3000 an.

## Einstellungen zur Begrenzung oder Blockierung des Sollwertbereiches

### Begrenzungen

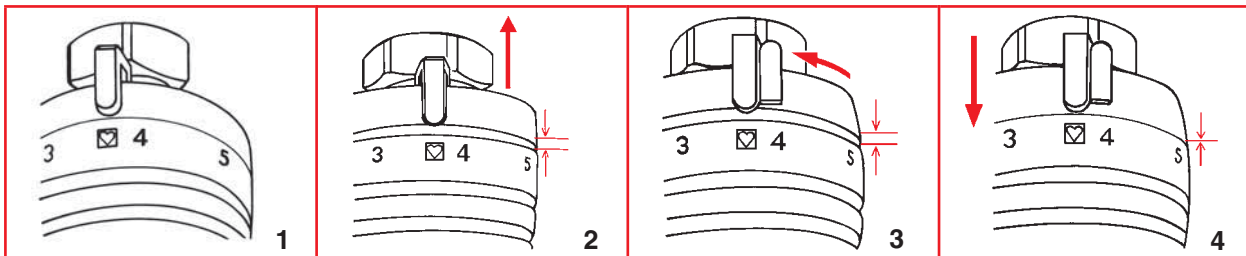
#### Persönliche Komforteinstellung

Durch Versetzen des rastbaren Anschlagringes kann die persönliche Komforteinstellung als Maxi- oder Minimumbegrenzung eingestellt werden. Im Lieferzustand ist der volle Drehbereich vorhanden.

#### Vorgangsweise

- Handrad auf die gewünschte Position drehen. (Abb. 1)
- Anschlagring in Richtung Ventil entriegeln (eine Raste) und so drehen, daß der Anschlag links (Begrenzung nach unten) oder rechts (Begrenzung nach oben) des Anzeigesteges positioniert ist. (Abb. 2, 3)
- Eingestellten Anschlagring wieder aufrasten. (Abb. 4)
- Je nach Einstellung kann der Thermostatkopf nun bis zur gewünschten Position bzw. von dieser bis zur maximalen Einstellung gedreht werden.

Diese Komforteinstellung kann jederzeit wieder verändert oder rückgängig gemacht werden. Die Werkseinstellung des Anschlages ist durch eine Punktmarke gekennzeichnet und entspricht dem vollen Drehbereich.



### Verdeckte Begrenzung oder Blockierung

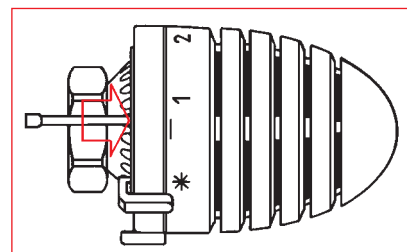
Durch Setzen von einem oder zwei steckbaren Anschlagstiften kann eine von Unbefugten nicht sicht- und manipulierbare Begrenzung oder Blockierung des Drehbereiches vorgenommen werden.

Die Anschlagstifte sind als Zubehör erhältlich. Set: Art. Nr. 1 9551 00.

#### Vorgangsweise

An der Unterseite des Thermostatkopfes ist im Sockelteil ein Lochkreis zur Aufnahme der Anschlagstifte vorgesehen.

- Das Handrad des Thermostatkopfes auf die gewünschte Position der Begrenzung bzw. Blockierung stellen.
- Auf der Handradskala zwischen den Positionen „\*“ und „1“ befindet sich ein Querstrich, der die Markierung für das Setzen der Anschlagstifte ergibt. Es ist dabei sinngemäß die Vorgangsweise wie bei „Begrenzungen“ anzuwenden.
- Begrenzung nach unten:  
Stift in das Loch stecken, das mit dem linken Ende des Striches fluchtet.
- Begrenzung nach oben:  
Stift fluchtend mit dem rechten Ende des Striches setzen.
- Blockierung auf eine Einstellung:  
je einen Stift am linken und am rechten Ende des Striches setzen.
- Die Anschlagstifte sind bis zum Anschlag (Verdickung) einzu-stecken. Sie können mit einem geeigneten Werkzeug (Flachzange etc.) wieder entfernt werden.

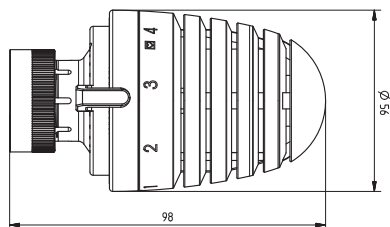
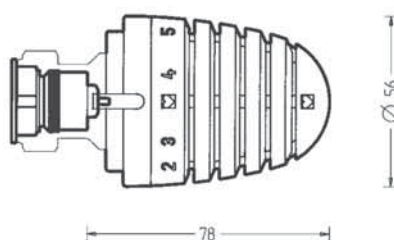


# HERZ-Thermostat

## PORSCHE PROJEKT Thermostatkopf zur direkten Montage auf Ventilheizkörper mit integrierten Ventilen

 Normblatt **9230 09/9260 09**, Ausgabe 0711

### ☑ HERZ-Thermostatkopf

 Thermostatkopf im  
losen Zustand

 Thermostatkopf im  
montierten Zustand


### ☑ Ausführung

 1 **9230 09**

#### Heizkörperthermostat mit Flüssigkeitsfühler (Hydrosensor)

zur direkten Montage auf Ventilheizkörper mit Schellen oder Schnappbefestigung, mit Stellung „0“, Frostsicherung einstellbar, mit Begrenzung und Blockierung des Sollwertbereiches.

 1 **9260 09**

#### Heizkörperthermostat mit Flüssigkeitsfühler (Hydrosensor)

zur direkten Montage auf Ventilheizkörper mit Schellen oder Schnappbefestigung, mit automatischer Frostsicherung und Begrenzung und Blockierung des Sollwertbereiches.

### ☑ Betriebsdaten

 Sollwertbereich **9230: 6-30 °C**
**9260: 6-28 °C**

 Frostsicherung **6 °C**

Der HERZ-Thermostat ist wartungsfrei.

### ☑ Funktionsweise

Der HERZ-Thermostat dient als Fühl- und Regelement. Durch die Volumsänderung der Flüssigkeitsfüllung im HERZ-Hydrosensor wird die Schubspindel des Ventils bewegt.

### ☑ Design

Das ansprechende Design des HERZ-Thermostaten wurde in Zusammenarbeit mit „Porsche Design GmbH“, Ferdinand A. Porsche, A-5700 Zell am See, entwickelt.

### ☑ Einstellmöglichkeiten, Handradskala, maximale Einstellung

Durch Gegenüberstellung der Skalenmarkierungen zum Anzeigesteg können im Raum ungefähr folgende Temperaturwerte erreicht werden, wobei Abweichungen von einigen Temperaturgraden (K) je nach Einbauart und Anlagenausführung möglich sind.

Markierung	*	1	2	3		4	5	6
~ °C	6	10	13	17,5	20	22	25	28

 Thermostat **9230**: Drehung entgegen dem Uhrzeigersinn bis zur Maximalstellung (Werkseinstellung) entspricht ca. 30 °C.

 Thermostat **9260**: bei Skalenmarkierung „6“, entspricht ca. 28 °C.

**Komforteinstellung**



Die Komforteinstellung  entspricht etwa einer Raumtemperatur von 20 °C und stellt ein Optimum von Behaglichkeit, Energieeinsparung und Heizkomfort dar.

**Frostsicherung \***



Bei Stellung „\*“ öffnet das Ventil selbsttätig bei ca. 6 °C Umgebungstemperatur und verhindert das Einfrieren der Anlage.

**Absperrung Thermostat 9230**



Bei Stellung „0“ wird das Thermostatventil abgesperrt und die Frostsicherung außer Kraft gesetzt, die thermostatische Funktion bleibt jedoch erhalten.

**Werkseinstellung**



Die Werkseinstellung des Anschlages ist durch eine Punktmarke gekennzeichnet und entspricht dem vollen Drehbereich.

**HERZ-TS-Handantrieb**



Wird ein Thermostatventil-Unterteil ausnahmsweise nicht mit einem HERZ-Thermostatkopf ausgestattet, kann ein HERZ-TS-Handantrieb verwendet werden. Details sind in dem Normblatt 9102 ersichtlich.

1 **9102 99** HERZ-TS-Handantrieb „D“, Serie 9000, passend auf Ventilheizkörper mit Schellen oder Schnappbefestigung.

**Sommereinstellung**

Nach Beendigung der Heizperiode Thermostate durch Drehung entgegen dem Uhrzeigersinn ganz öffnen, um ein Festsetzen von Schmutzpartikel am Ventilsitz zu vermeiden.

**Diebstahlschutz**

Als Diebstahlschutz sind Schnappschellen erhältlich, die über die Befestigungsmutter montiert werden.

**Zubehör**

- 1 **6640 00** HERZ-Universalschlüssel, Öffner für Diebstahlschutz
- 1 **6807 90** HERZ-TS-90-Montageschlüssel, für Thermostate „D“
- 1 **9551 00** Anschlagstifte zur Begrenzung und Blockierung des Sollwertbereiches, für Thermostate „D“ und „H“
- 1 **9552 03** Diebstahlschutz „D“ (Schnappschellen) öffnen mit Schlüssel 1 **6640 00**
- 1 **9599 44** Abdeckhülse für HERZ-Thermostat-Befestigungsmutter „D“

**Begrenzung, Blockierung**

Einstellungen zur Begrenzung oder Blockierung des Sollwertbereiches siehe Rückseite.



## HERZ-Thermostat „D“ – 1 9230 09, 1 9260 09

### ☑ Einsatzbereich

Die HERZ-Thermostate werden direkt – ohne Adapter – auf den Ventilheizkörper mit integrierten Ventilen für Schellen oder Schnappbefestigung montiert.

### ☑ Montage

1. Schutzkappe vom Heizkörper entfernen.
2. Thermostatkopf in Stellung maximal offen – wie geliefert – mit der Anzeigenase nach oben so auf das Ventiloberteil aufstecken, daß die Rippen der Verdrehsicherung in die Oberteilnuten eingreifen. Dabei muß die Mutter in Richtung Handrad zurückgeschoben sein. Thermostatkopf bis zum Anschlag aufschieben, ein leichter Widerstand der Rastung ist zu Überwinden.
3. Mutter in Richtung Heizkörper schieben und im Uhrzeigersinn bis zum Anschlag drehen.
4. Funktionsweise durch Drehen des Handrades prüfen und gewünschte Temperatur einstellen.

### ☑ Einbauhinweise



Setzen Sie den Thermostaten keinesfalls direkter Sonneneinstrahlung oder stark wärmeabstrahlenden Geräten aus (z.B. Fernseher!). Ist der Heizkörper abgedeckt (Vorhänge) oder verbaut, bildet sich eine Wärmestauzone, in der der Thermostat die tatsächliche Raumtemperatur nicht fühlen und daher nicht regeln kann.

Verwenden Sie in diesen Fällen die HERZ-Thermostate mit Fernfühler (9430) oder mit Fernbetätigung (9330), die mittels des HERZ-Adapterringes „D“ (1 6362 01) auf das Thermostatunterteil montiert werden.

## HERZ-3000-Anbindesystem für Ventilheizkörper

Als absperrbare Verbindung zwischen Ventilheizkörpern und Rohrnetz (Ein- und Zweirohrsysteme) stehen HERZ-3000-Bypasskörper mit Entleerung und Einzelabsperrventile in Durchgangs- und Eckform mit Voreinstellung und Entleerung zur Verfügung. Mit diesen Bauteilen kann jede gewünschte Einbauart vorgenommen werden.

Fordern Sie das Normblatt für HERZ-3000 an.

## Verdeckte Begrenzung oder Blockierung

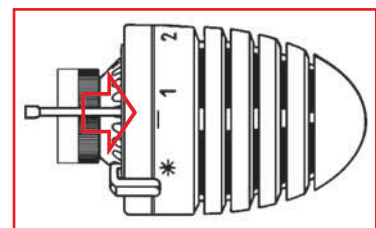
Durch Setzen von einem oder zwei steckbaren Anschlagstiften kann eine von Unbefugten nicht sicht- und manipulierbare Begrenzung oder Blockierung des Drehbereiches vorgenommen werden.

Die Anschlagstifte sind als Zubehör erhältlich. Set: Art. Nr. 1 9551 00.

### Vorgangsweise

An der Unterseite des Thermostatkopfes ist im Sockelteil ein Lochkreis zur Aufnahme der Anschlagstifte vorgesehen.

- Das Handrad des Thermostatkopfes auf die gewünschte Position der Begrenzung bzw. Blockierung stellen.
- Auf der Handradskala zwischen den Positionen „\*“ und „1“ befindet sich ein Querstrich, der die Markierung für das Setzen der Anschlagstifte ergibt. Es ist dabei sinngemäß die Vorgangsweise wie bei „Begrenzungen“ anzuwenden.
- Begrenzung nach unten:  
Stift in das Loch stecken, das mit dem linken Ende des Striches fluchtet.
- Begrenzung nach oben:  
Stift fluchtend mit dem rechten Ende des Striches setzen.
- Blockierung auf eine Einstellung:  
je einen Stift am linken und am rechten Ende des Striches setzen.
- Die Anschlagstifte sind bis zum Anschlag (Verdickung) einzustecken. Sie können mit einem geeigneten Werkzeug (Flachzange etc.) wieder entfernt werden.

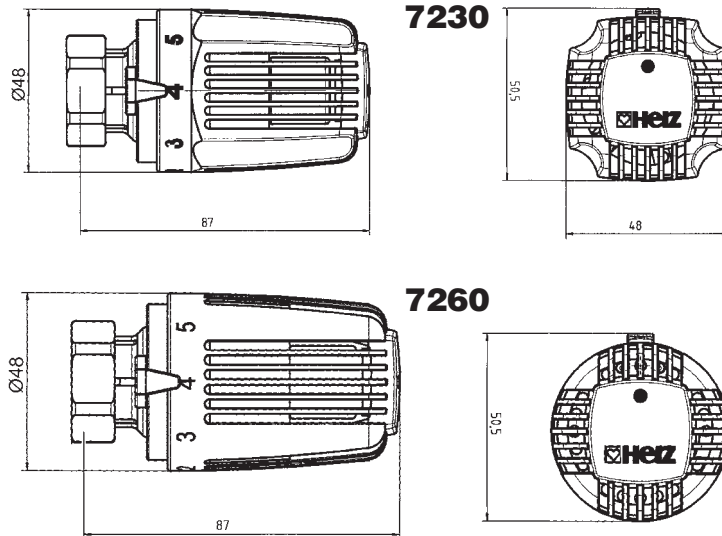


# HERZ-Thermostat

## Thermostatköpfe mit Flüssigkeitsfühler

Normblatt für **7230/7260**, Ausgabe 0711

**HERZ-Thermostatkopf**



**Ausführungen**

- 1 **7230 06** **Heizkörperthermostat mit Flüssigkeitsfühler (Hydrosensor)**  
mit Stellung „0“, Frostsicherung einstellbar, mit Begrenzung und Blockierung des Sollwertbereiches. Handradfarbe weiß.
- 1 **7260 06** **Heizkörperthermostat mit Flüssigkeitsfühler (Hydrosensor)**  
mit automatischer Frostsicherung und Begrenzung und Blockierung des Sollwertbereiches. Handradfarbe weiß.

**Betriebsdaten**

Sollwertbereich	<b>7230:</b>	0-28 °C
	<b>7260:</b>	6-28 °C
Frostsicherung		6 °C

Der HERZ-Thermostat ist wartungsfrei.

**Anwendung**

Zur Montage auf allen HERZ-Ventilen, die für thermostatischen Betrieb eingerichtet sind. Artikelnummern, Dimensionen und Lieferform der HERZ-Ventile sind den jeweiligen Produktnormblättern zu entnehmen.

**Funktionsweise**

Der HERZ-Thermostat dient als Fühl- und Regelelement. Durch die Volumsänderung der Flüssigkeitsfüllung im HERZ-Hydrosensor wird die Schubspindel des Ventils bewegt.

**Aufsteckbarer Logo-Clip**



Der Logo-Clip wird auf Anfrage mit Ihrer Firmen-Bedruckung geliefert.

### ☑ Einstellmöglichkeiten 7230/7260

Durch Einstellung der Skalenmarkierung zum Anzeigensteg können im Raum ungefähr folgende Temperaturwerte erreicht werden, wobei Abweichungen von einigen Temperaturgraden (K) je nach Einbauart und Anlagenausführung möglich sind.

Markierung	*	1	2	3	4	5	6
°C	6	9,5	13	16,5	20	23,5	28

### ☑ Komforteinstellung „4“

Die Komforteinstellung „4“ entspricht etwa einer Raumtemperatur von 20 °C und stellt ein Optimum von Behaglichkeit, Energieeinsparung und Heizkomfort dar.

### ☑ Frostsicherung

Bei Stellung „\*“ öffnet das Ventil selbsttätig bei ca. 6 °C Umgebungstemperatur und verhindert das Einfrieren der Anlage.

### ☑ Absperrung Thermostat 7230

Bei Stellung „0“ wird das Thermostatventil abgesperrt und die Frostsicherung ausser Kraft gesetzt.

### ☑ Sommereinstellung

Nach Beendigung der Heizperiode Thermostate durch Drehung entgegen dem Uhrzeigersinn ganz öffnen, um ein Festsetzen von Schmutzpartikeln am Ventilsitz zu vermeiden.

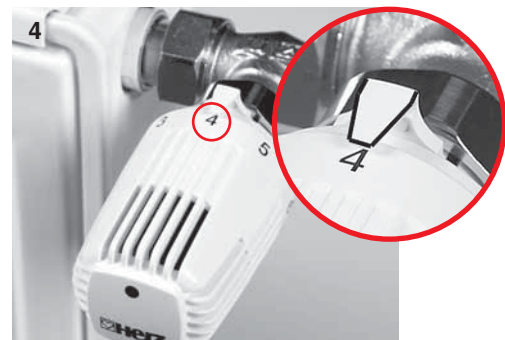
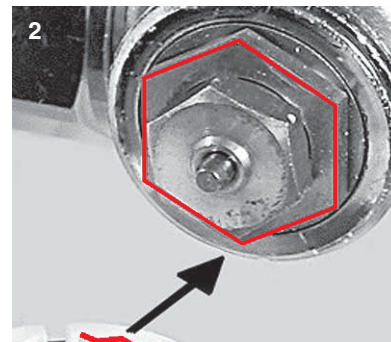
### ☑ Diebstahlschutz

Als Diebstahlschutz ist eine Schnappschelle 1 **9552** 03 erhältlich, die über die Befestigungsmutter montiert wird.

☑ <b>Zubehör</b>	1 <b>6640</b> 00	HERZ-Universalschlüssel, Öffner für Diebstahlschutz
	1 <b>6807</b> 90	HERZ-TS-90 Montageschlüssel
	1 <b>9551</b> 00	Anschlagstifte zur Begrenzung und Blockierung des Sollwertbereiches
	1 <b>9552</b> 03	Diebstahlschutz (Schnappschellen), Öffnen mit Schlüssel 1 <b>6640</b> 00
	1 <b>7000</b> 00	Logoclip unbedruckt

### ☑ Montage

- Schraubkappe oder Handantrieb vom Thermostatventil-Unterteil abschrauben
- Thermostatkopf in Stellung „ganz offen“ (Werkseinstellung) so auf das Ventilunterteil aufsetzen, dass die Verdrehsicherung einrastet und der Anzeigensteg gut sichtbar ist.
- Überwurfmutter aufschrauben und mäßig festziehen (Schlüssel SW 30).
- Funktionsweise durch Drehen des Handrades prüfen (z.B. Handrad steht auf Einstellung 4 - Komforteinstellung).



**☑ Einbauhinweise**

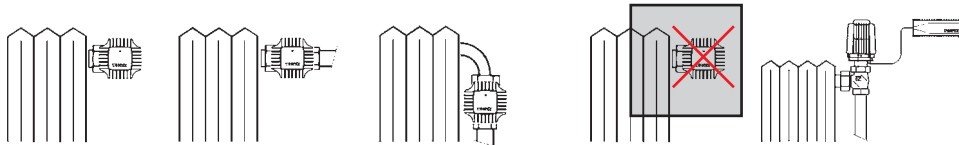
Der HERZ-Thermostatkopf soll keinesfalls direkter Sonneneinstrahlung oder stark wärmeabstrahlenden Geräten ausgesetzt werden (z.B. Fernsehgerät). Ist der Heizkörper abgedeckt - Verkleidungen oder schwere Vorhänge - bildet sich eine Wärmestauzone, in der der Thermostat die Raumtemperatur nicht fühlen und daher nicht regeln kann. In diesen Fällen ist der HERZ-Thermostat mit Fernfühler bzw. Ferneinstellung zu verwenden.

**9430** HERZ-Thermostat mit Ferneinstellung

**9330** HERZ-Thermostat mit Fernfühler, mit Stellung „0“

**UNI** HERZ-Thermostat mit Fernfühler, mit automatischer Frostsicherung

Die genauen technischen Details zu diesen drei Produkten entnehmen Sie bitte den entsprechenden Produktnormblättern.



**Verdeckte Begrenzung oder Blockierung**

Durch Setzen von einem oder zwei steckbaren Anschlagstiften kann eine von Unbefugten nicht sicht- und manipulierbare Begrenzung oder Blockierung des Drehbereiches vorgenommen werden.

Die Anschlagstifte sind als Zubehör erhältlich, Set Art.Nr. 1 **9551** 00.

**Vorgangsweise**

An der Unterseite des Thermostatkopfes ist im Sockelteil ein Lochkreis zur Aufnahme der Anschlagstifte vorgesehen.

- Das Handrad des Thermostatkopfes auf die gewünschte Position der Begrenzung bzw. Blockierung stellen.
- Auf der Handradskala zwischen den Positionen „6“ und „TT“ befindet sich ein Querstrich, der die Markierung für das Setzen der Anschlagstifte ergibt. Es ist dabei sinngemäß die Vorgangsweise wie bei „Begrenzung“ anzuwenden.
- Handrad auf gewünschten Sollwert stellen (Bild 1)
- Begrenzung nach oben  
Stift fluchtend mit dem linken Ende des Striches setzen. (Bild 2)
- Begrenzung nach unten  
Stift fluchtend mit dem rechten Ende des Striches setzen. (Bild 3)
- Blockierung auf eine Einstellung  
je einen Stift am linken und am rechten Ende des Striches setzen. (Bild 4)
- Die Anschlagstifte sind bis zum Anschlag (Verdickung) einzustecken. Sie können mit einem geeignetem Werkzeug (Flachzange etc.) wieder entfernt werden.

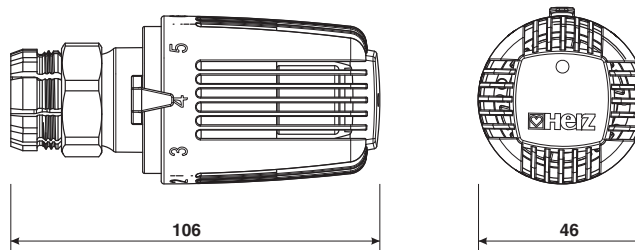


# HERZ-Thermostat

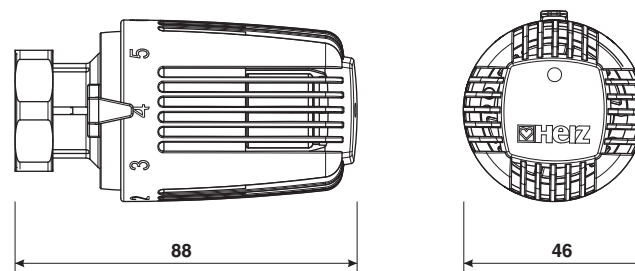
## Thermostatköpfe zur direkten Montage auf Ventilcompactheizerkörper mit integrierten Ventilen

 Normblatt **7260 D, 7260 H**, Ausgabe 0711

### ☑ HERZ-Thermostatkopf „D“

**1 7260 99**


### ☑ HERZ-Thermostatkopf „H“

**1 7260 98**


### ☑ Ausführungen

- 1 7260 98 Heizkörperthermostat „H“ mit Flüssigkeitsfühler (Hydrosensor)**  
zur direkten Montage auf Ventilheizerkörper mit Anschlußgewinde M 30 x 1,5, Frostsicherung einstellbar, mit Begrenzung und Blockierung des Sollwertbereiches.
- 1 7260 99 Heizkörperthermostat „D“ mit Flüssigkeitsfühler (Hydrosensor)**  
zur direkten Montage auf Ventilheizerkörper mit Schellen oder Schnappbefestigung, Frostsicherung einstellbar, mit Begrenzung und Blockierung des Sollwertbereiches.

### ☑ Betriebsdaten

Sollwertbereich	6–28 °C
Frostsicherung	6 °C einstellbar, Handradmarkierung „*“.

### ☑ Einstellmöglichkeiten

Durch Einstellen der Skalenmarkierungen über den Anzeigesteg können im Raum ungefähr folgende Temperaturen erreicht werden, Abweichungen von einigen Temperaturgraden (K) sind je nach Einbauart möglich:

### ☑ Handradskala

Markierung	*	1	2	3	4	5	6	max.
°C	6	9,5	13	16,5	20	23,5	28	28

### ☑ Komforteinstellung „4“

Die Komforteinstellung „4“ entspricht etwa einer Raumtemperatur von 20 °C und stellt ein Optimum von Behaglichkeit, Energieeinsparung und Heizkomfort dar.

### ☑ Sommereinstellung „max.“

Nach Beendigung der Heizperiode Thermostate durch Drehung entgegen dem Uhrzeigersinn ganz öffnen, um ein Festsetzen von Schmutzpartikel am Ventilsitz zu vermeiden.

### ☑ Funktionsweise

Der HERZ-Thermostat dient als Fühl- und Regelement. Durch die Volumsänderung der Flüssigkeitsfüllung im HERZ-Hydrosensor wird ein Kolben betätigt, der seinerseits die Schubspindel des Ventils bewegt.

## HERZ-Thermostat „H“ – 1 7260 98

### ☑ Einsatzbereich

Der HERZ-Thermostat „H“ wird direkt – ohne Adapter – auf das Anschlußgewinde M 30 x 1,5 der Ventilkompakt-Heizkörper mit integrierten Ventilen aufgeschraubt.

### ☑ Montage

1. Schraubkappe oder Abdeckung vom Thermostatunterteil entfernen.
2. Thermostat ganz öffnen – entspricht der Einstellung „max.“, wie geliefert. Thermostat so drehen, daß der Anzeigesteg gut sichtbar nach oben zeigt.
3. Überwurfmutter auf das Thermostatunterteil aufsetzen und mit Gabelschlüssel SW 32 festziehen.
4. Funktionsweise durch Drehen des Handrades prüfen und gewünschte Temperatur einstellen.

### ☑ Einbauhinweise



Setzen Sie den Thermostaten keinesfalls direkter Sonneneinstrahlung oder stark wärmeabstrahlenden Geräten aus (z.B. Fernseher!). Ist der Heizkörper abgedeckt (Vorhänge) oder verbaut, bildet sich eine Wärmestauzone, in der der Thermostat die tatsächliche Raumtemperatur nicht fühlen und daher nicht regeln kann.

Verwenden Sie in diesen Fällen die HERZ-Thermostate mit Fernfühler (7430) oder mit Fernbetätigung (7330), die mittels des HERZ-Adaptertringes (1 6357 11) auf das im Heizkörper integrierte Thermostatunterteil montiert werden.

### ☑ Diebstahlschutz

Als Diebstahlschutz sind Schnappschellen erhältlich, die über die Befestigungsmutter montiert werden und nur mit einem Spezialschlüssel zu öffnen sind.

☑ <b>Zubehör</b>	1 6616 00	Innensechskantschlüssel SW 2, für HERZ-Thermostatköpfe
	1 6640 00	HERZ-Universalschlüssel, Öffner für Diebstahlschutz 1 9552 98
	1 9552 98	Diebstahlschutz „H“ (Schnappschellen), Öffnen mit Universalschlüssel 1 6640 00

## HERZ-Thermostat „D“ – 1 7260 99

### ☑ Einsatzbereich

Der HERZ-Thermostat „D“ wird direkt – ohne Adapter – auf den Ventilkompakt-Heizkörper mit integrierten Ventilen für Schellen oder Schnappbefestigung montiert.

### ☑ Montage

1. Schutzkappe vom Heizkörper entfernen.
2. Thermostatkopf in Stellung maximal offen – wie geliefert – mit der Sockelmarkierung (Anzeigerille) nach oben so auf das Ventiloberteil aufstecken, daß die Rippen der Verdrehsicherung in die Oberteilnuten eingreifen. Dabei muß die Befestigungsmutter in Richtung Handrad zurückgeschoben sein. Thermostatkopf bis zum Anschlag aufschieben, ein leichter Widerstand der Rastung ist zu berwinden.
3. Befestigungsmutter in Richtung Heizkörper schieben und im Uhrzeigersinn bis zum Anschlag drehen.
4. Funktionsweise durch Drehen des Handrades prüfen und gewünschte Temperatur einstellen.

### ☑ Einbauhinweise



Setzen Sie den Thermostaten keinesfalls direkter Sonneneinstrahlung oder stark wärmeabstrahlenden Geräten aus (z.B. Fernseher!). Ist der Heizkörper abgedeckt (Vorhänge) oder verbaut, bildet sich eine Wärmestauzone, in der der Thermostat die tatsächliche Raumtemperatur nicht fühlen und daher nicht regeln kann.

Verwenden Sie in diesen Fällen die HERZ-Thermostate mit Fernfühler (7430) oder mit Fernbetätigung (7330), die mittels des HERZ-Adaptertringes (1 6362 01) auf das integrierte Ventiloberteil montiert werden.

### ☑ Diebstahlschutz

Als Diebstahlschutz sind Schnappschellen erhältlich, die über die Befestigungsmutter montiert werden und nur mit einem Spezialschlüssel zu öffnen sind.

☑ <b>Zubehör</b>	1 6616 00	Innensechskantschlüssel SW 2, für HERZ-Thermostatköpfe
	1 6640 00	HERZ-Universalschlüssel, Öffner für Diebstahlschutz 1 9552 03
	1 6807 90	HERZ-TS-90-Montageschlüssel
	1 9552 03	Diebstahlschutz (Schnappschellen), Öffnen mit Universalschlüssel 1 6640 00

## Verdeckte Begrenzung oder Blockierung

Durch Setzen von einem oder zwei steckbaren Anschlagstiften kann eine von Unbefugten nicht sicht- und manipulierbare Begrenzung oder Blockierung des Drehbereiches vorgenommen werden.

Die Anschlagstifte sind als Zubehör erhältlich, Set Art.Nr. 1 9551 00.

### Vorgangsweise

An der Unterseite des Thermostatkopfes ist im Sockelteil ein Lochkreis zur Aufnahme der Anschlagstifte vorgesehen.

- Das Handrad des Thermostatkopfes auf die gewünschte Position der Begrenzung bzw. Blockierung stellen.
- Auf der Handradskala zwischen den Positionen „6“ und „TT“ befindet sich ein Querstrich, der die Markierung für das Setzen der Anschlagstifte ergibt. Es ist dabei sinngemäß die Vorgangsweise wie bei „Begrenzung“ anzuwenden.
- Handrad auf gewünschten Sollwert stellen (Bild 1)
- Begrenzung nach oben  
Stift fluchtend mit dem linken Ende des Striches setzen. (Bild 2)
- Begrenzung nach unten  
Stift fluchtend mit dem rechten Ende des Striches setzen. (Bild 3)
- Blockierung auf eine Einstellung  
je einen Stift am linken und am rechten Ende des Striches setzen. (Bild 4)
- Die Anschlagstifte sind bis zum Anschlag (Verdickung) einzustecken. Sie können mit einem geeignetem Werkzeug (Flachzange etc.) wieder entfernt werden.



**Bild 1**



**Bild 2**



**Bild 3**



**Bild 4**

## HERZ-3000-Anbindesystem für Ventilkompaktheizkörper

Als absperrbare Verbindung zwischen Ventilkompaktheizkörpern und Rohrnetz (Ein- und Zweirohrsysteme) stehen HERZ-3000- Bypasskörper mit Entleerung und Einzelabsperrventile in Durchgangs- und Eckform mit Voreinstellung und Entleerung zur Verfügung. Mit diesen Bauteilen kann jede gewünschte Einbauart vorgenommen werden.

Fordern Sie das Normblatt für HERZ-3000 an.

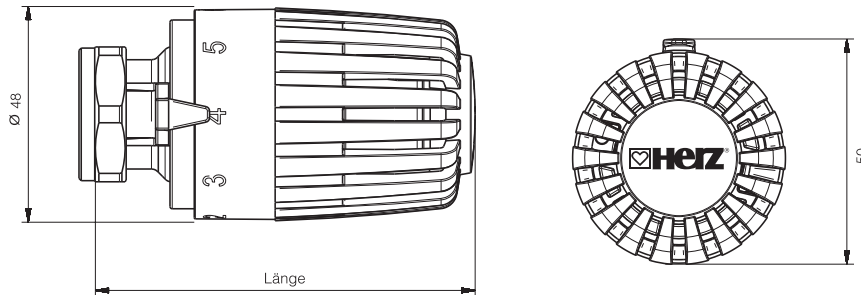
# HERZ Thermostat

## Thermostatkopf mit Flüssigkeitsfühler

Normblatt **Thermostatkopf PROJECT**, Ausgabe 0711

**☑ Einbaumaße in mm**

EN 215  
geprüft und registriert



Artikelnummer	Anschlussgewinde	Ausführung	Farbe	Länge
1 7260 16	M 28 x 1,5	Frostsicherung	weiß	85
1 7260 18	M 30 x 1,5	Frostsicherung	weiß	88
1 7260 19	Ausführung „D“	Frostsicherung	weiß	106

**☑ Ausführungen**

Heizkörperthermostat mit Flüssigkeitsfühler (Hydrosensor) mit automatischer Frostsicherung und Begrenzung und Blockierung des Sollwertbereiches. Handradfarbe weiß.

**☑ Betriebsdaten**

Sollwertbereich 6-28 °C  
 Frostsicherung 6 °C  
 Der HERZ-Thermostat ist wartungsfrei.

**☑ Anwendung**

Zur Montage auf allen HERZ-Ventilen, die für thermostatischen Betrieb eingerichtet sind. Artikelnummern, Dimensionen und Lieferform der HERZ-Ventile sind den jeweiligen Produktnormblättern zu entnehmen.

**☑ Funktionsweise**

Der HERZ-Thermostat dient als Fühl- und Regelelement. Durch die Volumsänderung der Flüssigkeitsfüllung im HERZ-Hydrosensor wird die Schubspindel des Ventils bewegt.

**☑ Einstellmöglichkeiten**

Durch Einstellung der Skalenmarkierung zum Anzeigensteg können im Raum ungefähr folgende Temperaturwerte erreicht werden, wobei Abweichungen von einigen Temperaturgraden (K) je nach Einbauart und Anlagenausführung möglich sind.

Markierung	*	1	2	3	4	5	6
°C	6	9,5	13	16,5	20	23,5	28

**☑ Komforteinstellung „4“**

Die Komforteinstellung „4“ entspricht etwa einer Raumtemperatur von 20 °C und stellt ein Optimum von Behaglichkeit, Energieeinsparung und Heizkomfort dar.

**☑ Frostsicherung „\*“**

Bei Stellung „\*“ öffnet das Ventil selbsttätig bei ca. 6 °C Umgebungstemperatur und verhindert das Einfrieren der Anlage.

**☑ Sommereinstellung**

Nach Beendigung der Heizperiode Thermostate durch Drehung entgegen dem Uhrzeigersinn ganz öffnen, um ein Festsetzen von Schmutzpartikeln am Ventilsitz zu vermeiden.

**☑ Diebstahlschutz**

Als Diebstahlschutz ist eine Schnappschelle 1 9552 03 erhältlich, die über die Befestigungsmutter montiert wird.



**☑ Zubehör**

- 1 **6640** 00      HERZ-Universalschlüssel, Öffner für Diebstahlschutz
- 1 **6807** 90      HERZ-TS-90 Montageschlüssel
- 1 **9551** 00      Anschlagstifte zur Begrenzung und Blockierung des Sollwertbereiches
- 1 **9552** 03      Diebstahlschutz (Schnappschellen), Öffnen mit Schlüssel 1 **6640** 00

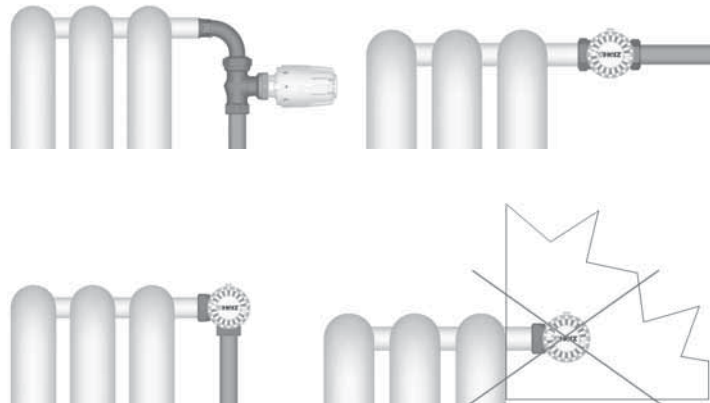
**☑ Montage**

1. Schraubkappe oder Handantrieb vom Thermostatventil-Unterteil abschrauben
2. Thermostatkopf in Stellung „ganz offen“ (Werkseinstellung) so auf das Ventilunterteil aufsetzen, dass die Verdrehsicherung einrastet und der Anzeigesteg gut sichtbar ist.
3. Überwurfmutter aufschrauben und mäßig festziehen (Schlüssel SW 30).
4. Funktionsweise durch Drehen des Handrades prüfen (z.B. Handrad steht auf Einstellung 4 - Komforteinstellung).

**☑ Einbauhinweise**

Der HERZ-Thermostatkopf soll keinesfalls direkter Sonneneinstrahlung oder stark wärmeabstrahlender Einbauhinweise den Geräten ausgesetzt werden (z.B. Fernsehgerät). Ist der Heizkörper abgedeckt - Verkleidungen oder schwere Vorhänge - bildet sich eine Wärmestauzone, in der der Thermostat die Raumtemperatur nicht fühlen und daher nicht regeln kann. In diesen Fällen ist der HERZ-Thermostat mit Fernfühler bzw. Feineinstellung zu verwenden.

1 **7260** 65    HERZ-Thermostat mit Stellung „0“  
Die genauen technischen Details zu diesen drei Produkten entnehmen Sie bitte den entsprechenden Produktnormblättern.


**☑ Versteckte Blockierung und Begrenzung**

Durch Setzen von einem oder zwei steckbaren Anschlagstiften kann eine von Unbefugten nicht sicht- und manipulierbare Begrenzung oder Blockierung des Drehbereiches vorgenommen werden. Die Anschlagstifte sind als Zubehör erhältlich, Set Art. Nr. 1 **9551** 00.

**☑ Vorgangsweise**

An der Unterseite des Thermostatkopfes ist im Sockelteil ein Lochkreis zur Aufnahme der Anschlagstifte vorgesehen.

- Das Handrad des Thermostatkopfes auf die gewünschte Position der Begrenzung bzw. Blockierung stellen.
- Auf der Handradskala der Positionen „6“ befindet sich ein Querstrich, der die Markierung für das Setzen der Anschlagstifte ergibt. Es ist dabei sinngemäß die Vorgangsweise wie bei „Begrenzung“ anzuwenden.
- Handrad auf gewünschten Sollwert stellen
- Begrenzung nach oben  
Stift fluchtend mit dem linken Ende des Striches setzen.
- Begrenzung nach unten  
Stift fluchtend mit dem rechten Ende des Striches setzen.
- Blockierung auf eine Einstellung  
je einen Stift am linken und am rechten Ende des Striches setzen.
- Die Anschlagstifte sind bis zum Anschlag (Verdickung) einzustecken. Sie können mit einem geeignetem Werkzeug (Flachzange etc.) wieder entfernt werden.



Bild 1



Bild 2



Bild 3



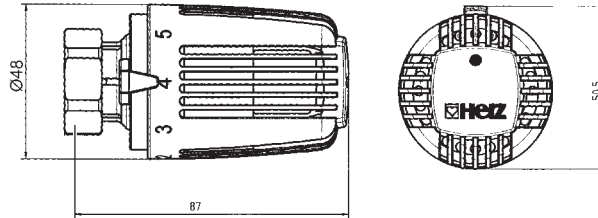
Bild 4

# HERZ Thermostatkopf

## für maximale Durchflüsse

Normblatt **7262**, Ausgabe 0711

**HERZ Thermostatkopf**



**Ausführung**

1 **7262 00** Heizkörperthermostat für maximalen Durchsatz im Proportionalbereich mit automatischer Frostsicherung und Begrenzung und Blockierung des Sollwertbereichs, Handradfarbe weiß.

**Betriebsdaten**

Sollwertbereich **7260**: 8 - 25 °C  
 Lager- / Transporttemperatur  
 Handrad in Stellung „max“ 55 °C  
 (für max. 2 Stunden 57 °C)  
 Handrad in Stellung „min“ 40 °C

Ein Überschreiten der zulässigen Temperaturgrenzen kann eine Beschädigung des Thermostatkopfes zur Folge haben !

**kv- Werte** für HERZ Ventile mit Thermostatkopf 7262.

kv bei	DN	0,5 K	1 K	2 K	3 K	P-Band
<b>HERZ TS-90</b>	10	0,23	0,47	0,54	0,59	kv-Wert
<b>HERZ TS-90</b>	15	0,29	0,59	0,79	0,90	
<b>HERZ TS-90</b>	20	0,32	0,56	0,92	1,23	
<b>HERZ TS-90</b>	25	0,26	0,59	1,31	1,92	
<b>HERZ TS-90E</b>	10, 15	0,35	0,71	1,32	1,57	
<b>HERZ TS-E</b>	15, 20, 25	0,59	1,18	2,25	3,06	
<b>HERZ Calis TS</b>	15, 20	-	1,6/1,8	2,0/2,2	2,4/2,5	
<b>HERZ Calis TS E</b>	20	1,6	3,2	3,7	4,0	

Das HERZ-Thermostat ist wartungsfrei.

**Anwendung**

Zur Montage auf allen HERZ-Ventilen, die für thermostatischen Betrieb eingerichtet sind.  
 Speziell zur Kombination mit HERZ TS E Ventilen bei Sanierung und Nachrüstung von Zentralheizungseinrohranlagen in mehrgeschossigen Gebäuden.  
 Artikelnummern, Dimensionen und Lieferform der HERZ Ventile sind den jeweiligen Produktnormblättern zu entnehmen.

**Funktionsweise**

Der HERZ-Thermostat dient als Fühl- und Regelelement. Durch Ausdehnung des Feststofffühlelementes im HERZ-Sensor wird die Schubspindel des Ventils bewegt.

Aufsteckbarer Logo-Clip.



Der Logo-Clip wird auf Anfrage mit Ihrer Firmen-Bedruckung geliefert.

### ☑ Einstellmöglichkeiten 7262

Durch Einstellung der Skalenmarkierung zum Anzeigesteg können im Raum ungefähr folgende Temperaturwerte erreicht werden, wobei Abweichungen von einigen Temperaturgraden (K) je nach Einbauart und Anlagenausführung möglich sind.

Markierung	min	j	1	2	3	4	5	6 (max)
°C	8	12	14	16	18	20	22	25

### ☑ Komforteinstellung „4“

Die Komforteinstellung „4“ entspricht etwa einer Raumtemperatur von 20 °C und stellt ein Optimum von Behaglichkeit, Energieeinsparung und Heizkomfort dar.

### ☑ Frostsicherung \*

Die Stellung „\*“ öffnet das Ventil selbstständig bei ca. 12 °C Umgebungstemperatur und verhindert ein Einfrieren der Anlage.

### ☑ Absperrung



Der Thermostatkopf 7262 ist nicht zum Absperrn des Ventils geeignet.  
Mit Kappe 1 **6329** 30 kann das Ventil im Bedarfsfall mechanisch abgesperrt werden.

### ☑ Sommereinstellung

Nach Beendigung der Heizperiode Thermostate durch Drehung entgegen dem Uhrzeigersinn ganz öffnen, um ein Festsetzen von Schmutzpartikel am Ventilsitz zu vermeiden.

### ☑ Diebstahlschutz

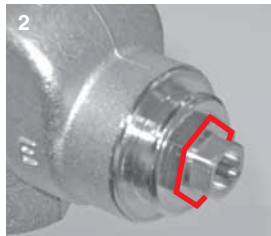
Diebstahlschutz ist eine Schnappschelle 1 **9552** 03 erhältlich, die über die Befestigungsmutter montiert wird.

### ☑ Zubehör

- 1 **6640** 00 HERZ Universalschlüssel, zum Öffnen des Diebstahlschutzes
- 1 **6807** 90 Herz-TS-90 Montageschlüssel
- 1 **9551** 00 Anschlagstifte zur Begrenzung und Blockierung des Sollwertbereiches
- 1 **9552** 03 Diebstahlschutz (Schnappschellen), Öffnen mit Schlüssel 1 **6640** 00
- 1 **7000** 00 Logoclip unbedruckt
- 1 **6329** 30 Absperrkappe
- 1 **9102** 80 Handantrieb
- 1 **9553** 44 Abdeckhülse für Befestigungsmutter des Thermostatkopfes

### ☑ Montage

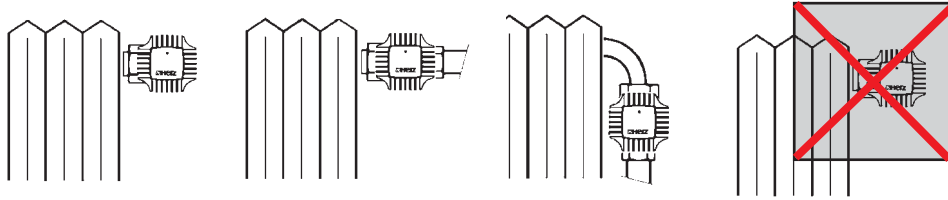
1. Schraubkappe oder Handantrieb vom Thermostatventil-Unterteil abschrauben
2. Thermostat in Stellung „ganz offen“ (Werkseinstellung) so auf das Ventilunterteil aufsetzen, dass die Verdrehsicherung einrastet und der Anzeigesteg gut sichtbar ist.
3. Überwurfmutter aufschrauben und mäßig festziehen (Schlüssel SW 30).
4. Funktionsweise durch Drehen des Handrades prüfen (z.B. Handrad steht auf Stellung 4-Komforteinstellung).



### ☑ Anwendungsgebiet

Der HERZ Thermostatkopf soll keinesfalls direkter Sonneneinstrahlung oder stark wärmestrahlenden Geräten ausgesetzt werden (z.B. Fernsehgerät).

Ist der Heizkörper abgedeckt, durch Verkleidungen oder schwere Vorhänge, bildet sich eine Wärmestauzone, in der der Raumthermostat die Raumtemperatur nicht fühlen und daher nicht regeln kann.



### Verdeckte Begrenzung oder Blockierung

Durch Setzen von einem oder zwei steckbaren Anschlagstiften kann eine von unbefugten nicht sicht- und manipulierbare Begrenzung oder Blockierung des Drehbereiches vorgenommen werden.

Die Anschlagstifte sind als Zubehör erhältlich, Set Art. Nr. 1 **9551 00**

### Vorgangsweise

An der Unterseite des Thermostatkopfes ist im Sockelteil ein Lochkreis zur Aufnahme der Anschlagstifte vorgesehen.

- Das Handrad des Thermostatkopfes auf die gewünschte Position der Begrenzung bzw. Blockierung stellen.
- Auf der Handradskala bei der Positionen „6“ befindet sich ein Querstrich, der die Markierung für das Setzen der Anschlagstifte ergibt. Es ist dabei sinngemäß die Vorgangsweise wie bei „Begrenzung“ anzuwenden.
- Handrad auf gewünschten Sollwert stellen (Bild 1)
- Begrenzung nach oben  
Stift fluchtend mit dem linken Ende des Striches setzen. (Bild 2)
- Begrenzung nach unten  
Stift fluchtend mit dem rechten Ende des Striches setzen. (Bild 3)
- Blockierung auf eine Einstellung  
je einem einen Stift am linken und am rechten Ende des Striches setzen. (Bild 4)
- Die Anschlagstifte sind bis zum Anschlag (Verdickung) einzustecken. Sie können mit einem geeignetem Werkzeug (Flachzange etc.) Weder entfernt werden.



Bild 1



Bild 2



Bild 3



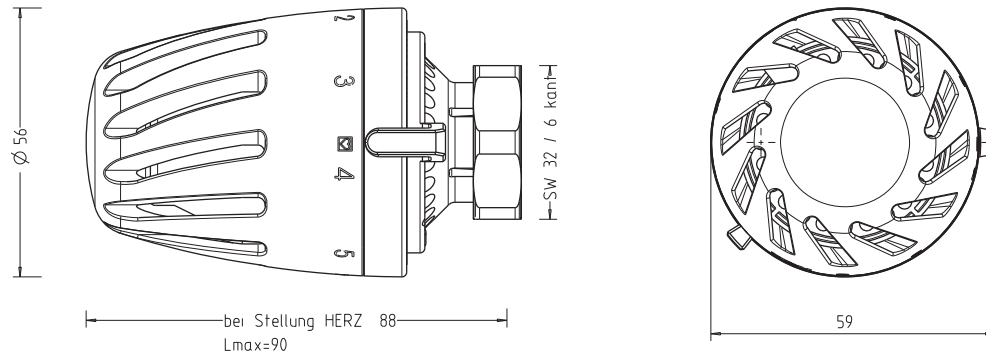
Bild 4

# HERZ-Thermostat

## Thermostatkopf PORSCHE DESIGN

 Normblatt **9261**, Ausgabe 0711

### ☑ HERZ-Thermostatkopf



### ☑ Ausführung

1 **9260 98** Heizkörperthermostat mit Flüssigkeitsfühler (Hydrosensor) zur direkten Montage auf Ventilheizkörper mit Anschlußgewinde M 30 x 1,5, mit automatischer Frostsicherung und Begrenzung und Blockierung des Sollwertbereiches.

### ☑ Betriebsdaten

Sollwertbereich **9261**: 6–28 °C  
 Frostsicherung: 6 °C  
 Der HERZ-Thermostat ist wartungsfrei.

### ☑ Funktionsweise

Der HERZ-Thermostat dient als Fühl- und Regelelement. Durch die Volumsänderung der Flüssigkeitsfüllung im HERZ-Hydrosensor wird die Schubspindel des Ventils bewegt.

### ☑ Design

Das ansprechende Design des HERZ-Thermostaten wurde in Zusammenarbeit mit „Porsche Design GmbH“, Ferdinand A. Porsche, A-5700 Zell am See, entwickelt.

### ☑ Einstellmöglichkeiten

Durch Gegenüberstellung der Skalenmarkierungen zum Anzeigesteg können im Raum ungefähr folgende Temperaturwerte erreicht werden, wobei Abweichungen von einigen Temperaturgraden (K) je nach Einbauart und Anlagenausführung möglich sind.

### ☑ Handradskala

Markierung	*	1	2	3	<input checked="" type="checkbox"/>	4	5	6
~ °C	6	10	13	17,5	20	22	25	28

### ☑ Maximale Einstellung

Thermostat **9260**: bei Skalenmarkierung „6“, entspricht ca. 28 °C.

### ☑ Komforteinstellung

Die Komforteinstellung entspricht etwa einer Raumtemperatur von 20 °C und stellt ein Optimum von Behaglichkeit, Energieeinsparung und Heizkomfort dar.

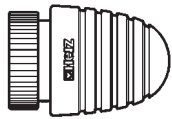
### ☑ Frostsicherung

Bei Stellung „\*“ öffnet das Ventil selbsttätig bei ca. 6 °C Umgebungstemperatur und verhindert das Einfrieren der Anlage.

**☑ Werkseinstellung**

Die Werkseinstellung des Anschlages ist durch eine Punktmarke gekennzeichnet und entspricht dem vollen Drehbereich.

**☑ HERZ-TS-Handantrieb**



Wird ein Thermostatventil-Unterteil ausnahmsweise nicht mit einem HERZ-Thermostatkopf ausgestattet, kann ein HERZ-TS-Handantrieb verwendet werden. Details sind in den Normblättern 9102 ersichtlich.

1 **9102 98** HERZ-TS-Handantrieb „H“, Serie 9000, passend auf Ventilheizkörper mit Anschlussgewinde M 30 x 1,5.

**☑ Sommereinstellung**

Nach Beendigung der Heizperiode Thermostate durch Drehung entgegen dem Uhrzeigersinn ganz öffnen, um ein Festsetzen von Schmutzpartikel am Ventilsitz zu vermeiden.

**☑ Diebstahlschutz**

Als Diebstahlschutz sind Schnappschellen erhältlich, die über die Befestigungsmutter montiert werden.

**☑ Zubehör**

- 1 **6640 00** HERZ-Universalschlüssel, Öffner für Diebstahlschutz
- 1 **9551 00** Anschlagstifte zur Begrenzung und Blockierung des Sollwertbereiches, für Thermostate „D“ und „H“
- 1 **9552 98** Diebstahlschutz „H“ (Schnappschellen) Öffnen mit Schlüssel 1 **6640 00**
- 1 **9553 98** Abdeckhülse für HERZ-Thermostat-Befestigungsmutter „H“, Länge 20 mm
- 1 **9597 44** Abdeckhülse für HERZ-Thermostat-Befestigungsmutter „H“, Länge 17 mm
- 1 **9598 44** Abdeckhülse für HERZ-Thermostat-Befestigungsmutter „H“, Länge 22,5 mm

**☑ Begrenzung, Blockierung**

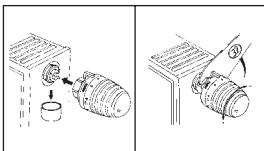
Einstellungen zur Begrenzung oder Blockierung des Sollwertbereiches siehe Rückseite.

**HERZ-Thermostat „H“ – 1 9261 98**

**☑ Einsatzbereich**

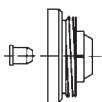
Die HERZ-Thermostate werden direkt – ohne Adapter – auf das Anschlußgewinde M 30 x 1,5 der Ventilheizkörper mit integrierten Ventilen aufgeschraubt.

**☑ Montage**



1. Schraubkappe oder Abdeckung vom Thermostatunterteil am Heizkörper entfernen.
2. Thermostat ganz öffnen – entspricht der Einstellung „max.“, wie geliefert. Thermostat so drehen, dass der Anzeigesteg gut sichtbar nach oben zeigt.
3. Überwurfmutter auf das Thermostatunterteil aufsetzen und mit Gabelschlüssel Sw32 festziehen.
4. Funktionsweise durch Drehen des Handrades prüfen und gewünschte Temperatur einstellen.

**☑ Einbauhinweise**



Setzen Sie den Thermostaten keinesfalls direkter Sonneneinstrahlung oder stark wärmeabstrahlenden Geräten aus (z.B. Fernseher!). Ist der Heizkörper abgedeckt (Vorhänge) oder verbaut, bildet sich eine Wärmestauzone, in der der Thermostat die tatsächliche Raumtemperatur nicht fühlen und daher nicht regeln kann.

Verwenden Sie in diesen Fällen die HERZ-Thermostate mit Fernfühler (**9430**) oder mit Fernbetätigung (**9330**), die mittels des HERZ-Adapterringes (1 **6357 11**) auf das im Heizkörper integrierte Thermostatunterteil montiert werden.

**HERZ-3000-Anbindesystem für Ventilheizkörper**

Als absperrbare Verbindung zwischen Ventilheizkörpern und Rohrnetz (Ein- und Zweirohrsysteme) stehen HERZ-3000-Bypasskörper mit Entleerung und Einzelabsperrentile in Durchgangs- und Eckform mit Voreinstellung und Entleerung zur Verfügung. Mit diesen Bauteilen kann jede gewünschte Einbauart vorgenommen werden. Fordern Sie das Normblatt für HERZ-3000 an.

## Einstellungen zur Begrenzung oder Blockierung des Sollwertbereiches

### Begrenzungen

#### Persönliche Komforteinstellung

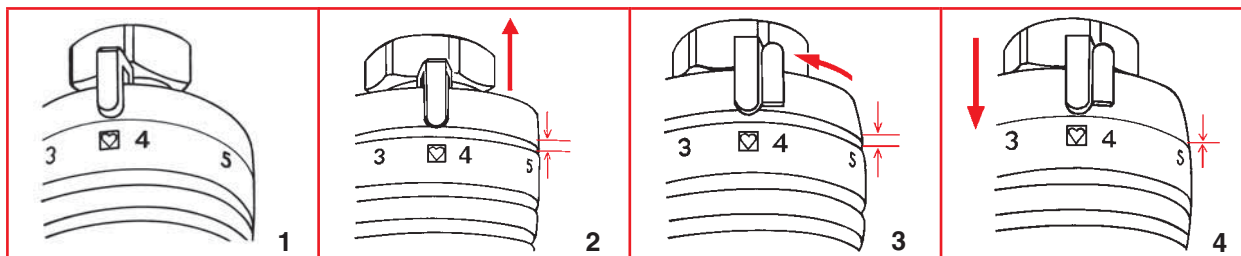
Durch Versetzen des rastbaren Anschlagringes kann die persönliche Komforteinstellung als Maxi- oder Minimumbegrenzung eingestellt werden. Im Lieferzustand ist der volle Drehbereich vorhanden.

#### Vorgangsweise

- Handrad auf die gewünschte Position drehen. (Abb. 1)
- Anschlagring in Richtung Ventil entriegeln (eine Raste) und so drehen, daß der Anschlag links (Begrenzung nach unten) oder rechts (Begrenzung nach oben) des Anzeigesteges positioniert ist. (Abb. 2, 3)
- Eingestellten Anschlagring wieder aufrasten. (Abb. 4)
- Je nach Einstellung kann der Thermostatkopf nun bis zur gewünschten Position bzw. von dieser bis zur maximalen Einstellung gedreht werden.

Diese Komforteinstellung kann jederzeit wieder verändert oder rückgängig gemacht werden.

Die Werkseinstellung des Anschlages ist durch eine Punktmarke gekennzeichnet und entspricht dem vollen Drehbereich.



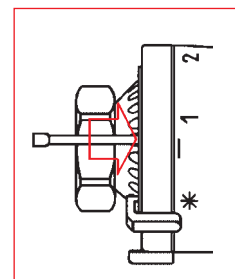
### Verdeckte Begrenzung oder Blockierung

Durch Setzen von einem oder zwei steckbaren Anschlagstiften kann eine von Unbefugten nicht sicht- und manipulierbare Begrenzung oder Blockierung des Drehbereiches vorgenommen werden.

Die Anschlagstifte sind als Zubehör erhältlich. Set: Art. Nr. 1 9551 00.

#### Vorgangsweise

- An der Unterseite des Thermostatkopfes ist im Sockelteil ein Lochkreis zur Aufnahme der Anschlagstifte vorgesehen.
- Das Handrad des Thermostatkopfes auf die gewünschte Position der Begrenzung bzw. Blockierung stellen.
- Auf der Handradskala zwischen den Positionen „\*“ und „1“ befindet sich ein Querstrich, der die Markierung für das Setzen der Anschlagstifte ergibt. Es ist dabei sinngemäß die Vorgangsweise wie bei „Begrenzungen“ anzuwenden.
- Begrenzung nach unten:  
Stift in das Loch stecken, das mit dem linken Ende des Striches fluchtet.
- Begrenzung nach oben:  
Stift fluchtend mit dem rechten Ende des Striches setzen.
- Blockierung auf eine Einstellung:  
je einen Stift am linken und am rechten Ende des Striches setzen.
- Die Anschlagstifte sind bis zum Anschlag (Verdickung) einzustecken. Sie können mit einem geeigneten Werkzeug (Flachzange etc.) wieder entfernt werden.

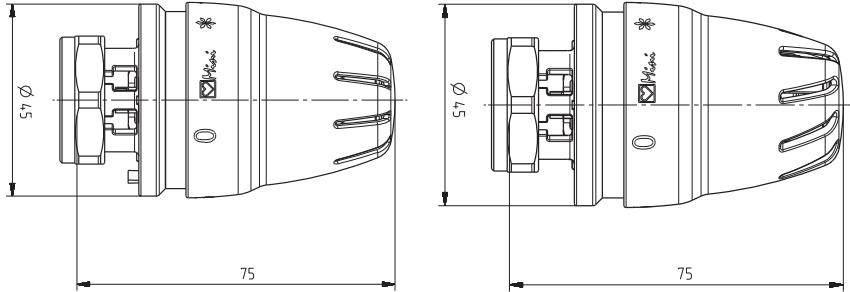


# HERZ-Thermostat

## Thermostatköpfe MINI DESIGN mit Flüssigkeitsfühler

Normblatt **9220/9240**, Ausgabe 0711

**Einbaumaße in mm**



**9220 GS**

**9240 Turbo**

1 <b>9220</b> 03	M 28 x 1,5	Nullstellung	weiß	GS
1 <b>9220</b> 06	M 28 x 1,5	Frostsicherung	weiß	GS
1 <b>9220</b> 38	M 30 x 1,5	Nullstellung	weiß	GS
1 <b>9220</b> 68	M 30 x 1,5	Frostsicherung	weiß	GS
1 <b>9220</b> 41	M 28 x 1,5	Nullstellung	chrom	GS
1 <b>9220</b> 48	M 30 x 1,5	Frostsicherung	chrom	GS
1 <b>9240</b> 03	M 28 x 1,5	Nullstellung	weiß	Turbo
1 <b>9240</b> 06	M 28 x 1,5	Frostsicherung	weiß	Turbo
1 <b>9240</b> 38	M 30 x 1,5	Nullstellung	weiß	Turbo
1 <b>9240</b> 68	M 30 x 1,5	Frostsicherung	weiß	Turbo
1 <b>9240</b> 41	M 28 x 1,5	Nullstellung	chrom	Turbo
1 <b>9240</b> 48	M 30 x 1,5	Frostsicherung	chrom	Turbo

Nullstellung Heizkörperthermostat mit Flüssigkeitsfühler (Hydrosensor) mit Stellung „0“, Frostsicherung einstellbar, mit Begrenzung und Blockierung des Sollwertbereiches.

Frostsicherung Heizkörperthermostat mit Flüssigkeitsfühler (Hydrosensor) mit automatischer Frostsicherung und Begrenzung und Blockierung des Sollwertbereiches.

**Betriebsdaten**

Sollwertbereich	Nullstellung	6–30 °C
	Frostsicherung	6–28 °C
	Frostsicherung bei	6 °C

Der HERZ-Thermostat ist wartungsfrei

**Anwendung**

Zur Montage auf Ventilen, die für thermostatischen Betrieb eingerichtet sind. Artikelnummern, Dimensionen und Lieferform der HERZ Ventile sind den jeweiligen Produktnormblättern zu entnehmen.

**Funktionsweise**

Der HERZ-Thermostat dient als Fühl- und Regelelement. Durch die Volumsänderung der Flüssigkeitsfüllung im HERZ-Hydrosensor wird die Schubspindel des Ventils bewegt.

**Einstellmöglichkeiten**

Durch Gegenüberstellung der Skalenmarkierung zur Anzeige können im Raum ungefähr folgende Temperaturwerte erreicht werden, wobei Abweichungen von einigen Temperaturgraden (K) je nach Einbauart und Anlagenausführung möglich sind

**Handradskala**

Markierung	*	1	2	3	4	5	max.
°C	6	12	16	20	24	28	30



**Komforteinstellung „3“**

Die Komforteinstellung „3“ entspricht etwa einer Raumtemperatur von 20 °C und stellt ein Optimum von Behaglichkeit, Energieeinsparung und Heizkomfort dar.

**Frostsicherung „\*“**

Bei Stellung „\*“ öffnet das Ventil selbsttätig bei ca. 6 °C Umgebungstemperatur und verhindert das Einfrieren der Anlage.

**Absperrung Nullstellung**

Bei Stellung „0“ wird das Thermostatventil abgesperrt und die Frostsicherung außer Kraft gesetzt.

**Sommereinstellung**

Nach Beendigung der Heizperiode Thermostate durch Drehung entgegen dem Uhrzeigersinn ganz öffnen, um ein Festsetzen von Schmutzpartikeln am Ventilsitz zu vermeiden.

**Diebstahlschutz**

Als Diebstahlschutz ist eine Schnappschelle 1 **9552** 03 erhältlich, die über die Befestigungsmutter montiert wird.

**Einbauhinweise**

Der HERZ Thermostatkopf soll keinesfalls direkter Sonneneinstrahlung oder stark wärmeabstrahlenden Geräten ausgesetzt werden (z.B. Fernsehgerät). Ist der Heizkörper abgedeckt, Verkleidungen oder schwere Vorhänge, bildet sich eine Wärmestauzone, in der der Raumthermostat die Raumtemperatur nicht fühlen und daher nicht regeln kann.



**Zubehör**

- 1 **6640** 00 HERZ Universalschlüssel, Öffner für Diebstahlschutz
- 1 **6807** 90 HERZ TS 90 Montageschlüssel
- 1 **9551** 02 Anschlagstifte zur Begrenzung und Blockierung des Sollwertbereiches
- 1 **9552** 03 M 28 x 1,5; Diebstahlschutz (Schnappschellen), Öffnen mit Schlüssel 1 **6640** 00
- 1 **9552** 98 M 30 x 1,5; Diebstahlschutz (Schnappschellen), Öffnen mit Schlüssel 1 **6640** 00
- 1 **6329** 30 Absperrkappe
- 1 **9102** 80 Handantrieb
- 1 **9596** 44 M 28 x 1,5; Abdeckhülse für Befestigungsmutter des Thermostatkopfes
- 1 **9597** 44 M 30 x 1,5; Abdeckhülse für Befestigungsmutter des Thermostatkopfes H

**Montage**

1. Schraubkappe oder Handantrieb vom Thermostatventil-Unterteil abschrauben
2. Thermostat in Stellung „ganz offen“ (Werkseinstellung) so auf das Ventilunterteil aufsetzen, dass die Verdrehsicherung einrastet und die Anzeige gut sichtbar ist.
3. Überwurfmutter aufschrauben und mäßig festziehen (Schlüssel SW 30; „H“ SW 32).
4. Funktionsweise durch Drehen des Handrades prüfen (z.B. Handrad steht auf Stellung 3-Komforteinstellung).

**Versteckte Blockierung und Begrenzung**

Durch Setzen von einem oder zwei steckbaren Anschlagstiften kann eine von unbefugten nicht sicht- und manipulierbare Begrenzung oder Blockierung des Drehbereiches vorgenommen werden.

Die Anschlagstifte sind als Zubehör erhältlich, Set Art. Nr. 1 **9551** 02

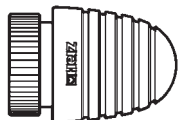
- An der Unterseite des Thermostatkopfes ist im Sockelteil ein Lochkreis zur Aufnahme der Anschlagstifte vorgesehen.
- Das Handrad des Thermostatkopfes auf die gewünschte Position der Begrenzung bzw. Blockierung stellen.
  - Auf der Handradskala bei der Positionen „2“ befindet sich ein Querstrich, der die Markierung für das Setzen der Anschlagstifte ergibt. Es ist dabei sinngemäß die Vorgangsweise wie bei „Begrenzung“ anzuwenden.
  - Handrad auf gewünschten Sollwert stellen
  - Nach oben  
Stift fluchtend mit dem linken Ende des Striches setzen.
  - Nach unten  
Stift fluchtend mit dem rechten Ende des Striches setzen.
  - Blockierung auf eine Einstellung  
je einem einen Stift am linken und am rechten Ende des Striches setzen.
  - Die Anschlagstifte sind bis zum Anschlag (Verdickung) einzustecken. Sie können mit einem geeignetem Werkzeug (Flachzange etc.) wieder entfernt werden.



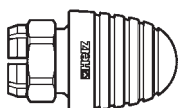
# HERZ-TS-90-Handantrieb

 Normblatt **9102**, Ausgabe 0711

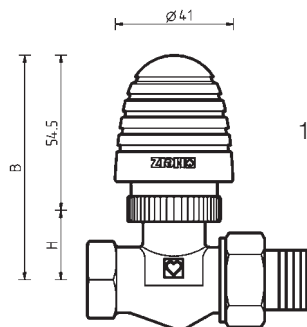
## ☑ Einbaumaße in mm für 1 9102 80



1 9102 98



1 9102 99



1 9102 80

$$H_{\text{Ventil}} + 54,5 = B$$
 (Ventileinbaumaß über Rohrmitte)

## ☑ Ausführungen

- 1 9102 80 HERZ-TS-90-Handantrieb, für alle HERZ-Thermostatventil-Unterteile, die nicht mit einem HERZ-Thermostatkopf ausgestattet werden.
- 1 9102 98 HERZ-TS-90-Handantrieb „H“, passend auf alle Ventilheizkörper mit Anschlußgewinde M 30 x 1,5.
- 1 9102 99 HERZ-TS-90-Handantrieb „D“, passend auf alle Ventilheizkörper mit Schellen oder Schnappbefestigung.

## ☑ Anwendung

Der Handantrieb ermöglicht die nichtautomatische Regelung der Warmwasserzufuhr zum Heizkörper.

## ☑ Abschraubsicherung nur für 1 9102 99 „D“

Unbeabsichtigtes Abschrauben des Handantriebes wird durch Leerdrehung des Handrades in der Ventilposition „ganz offen“ verhindert. Der Eingriff wird wieder hergestellt, wenn das Handrad während des Schließvorganges (Drehung im Uhrzeigersinn) leicht axial in Richtung Ventil gedrückt wird.

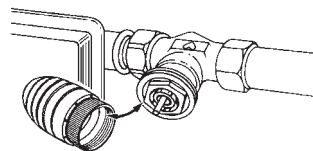
## ☑ Lieferform

Der Handantrieb wird montagefertig in Stellung „ganz offen“ geliefert und ist nicht zerlegbar.

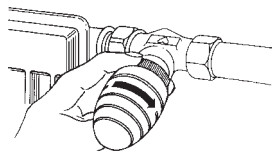
## ☑ Montage



1. Schutzkappe abnehmen.

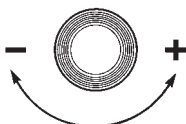


2. Handantrieb in Lieferform (ganz offen) aufschrauben bzw. auf-schnappen.



3. Handantrieb bzw. Überwurfmutter bei Handantrieb „D“ mittels Werkzeug mäßig festziehen.

## ☑ Betätigung



Drehung im Uhrzeigersinn schließt, entgegen dem Uhrzeigersinn öffnet das Ventil.

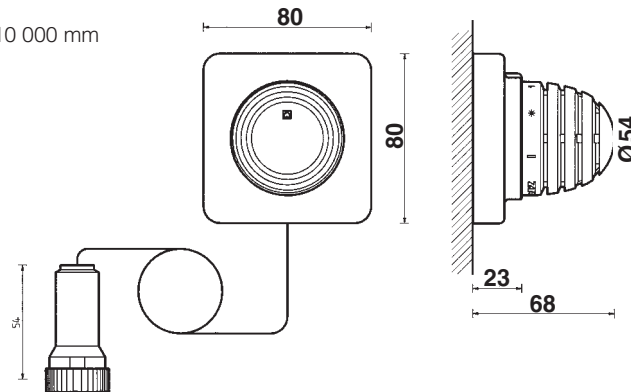
# HERZ-Thermostat

## HERZ-Thermostat mit Feineinstellung

Normblatt für **9330, 9338H, 9339D**, Ausgabe 0711

### 9330

Kapillarrohrlängen: 2000, 5000, 8000 und 10 000 mm



#### ☑ Ausführungen

- 1 **9330 05** **Thermostat mit Feineinstellung mit Anschlussgewinde M 28 x 1,5**  
bestehend aus Thermostat mit Flüssigkeitsfühler (Hydrosensor), Kapillarrohr und Ventilaufsatzstück, Frostsicherung einstellbar, mit Begrenzung und Blockierung des Sollwertbereiches, Handradfarbe weiß, Kapillarrohrlänge 2000 mm.
  - 1 **9330 10** Kapillarrohrlänge 5000 mm
  - 1 **9330 18** Kapillarrohrlänge 8000 mm
  - 1 **9330 20** Kapillarrohrlänge 10000 mm
  - 1 **9330 98** HERZ-Design-Thermostat „DE LUXE“ mit Feineinstellung mit Anschlussgewinde M 30 x 1,5  
Kapillarrohrlänge 2000 mm
  - 1 **9330 99** HERZ-Design-Thermostat „D“ mit Feineinstellung  
Kapillarrohrlänge 2000 mm
- HERZ-Design-Thermostate „DE LUXE“, Kapillarrohrlänge 2000 mm

#### ☑ Betriebsdaten

Sollwertbereich	2–28 °C
Frostsicherung bei	6 °C
Übertemperaturgesichert bis	60 °C

Der HERZ-Thermostat ist wartungsfrei.

#### Anwendung

Zur Montage HERZ-Ventilen, die für thermostatischen Betrieb eingerichtet sind.

Der HERZ Thermostat mit Feineinstellung wird verwendet, wenn der Heizkörper durch Verkleidungen nicht zugänglich ist. Artikelnummern, Dimensionen und Lieferform der HERZ-Ventile sind den jeweiligen Produktnormblättern zu entnehmen.

#### ☑ Weitere Ausführungen

- 1 **9352 00** **Thermostat mit Feineinstellung zur Montage in Unterputzdosen, mit Anschlussgewinde M 28 x 1,5**  
bestehend aus Thermostat mit Flüssigkeitsfühler (Hydrosensor), Kapillarrohr und Ventilaufsatzstück, Frostsicherung einstellbar, mit Begrenzung und Blockierung des Sollwertbereiches, Handradfarbe weiß, Kapillarrohrlänge 2000 mm.
- 1 **9355 00** Kapillarrohrlänge 5000 mm
- 1 **9358 00** Kapillarrohrlänge 8000 mm
- 1 **9350 00** Kapillarrohrlänge 10000 mm
- 1 **9352 98** **Thermostat „H“ mit Feineinstellung zur Montage in Unterputzdosen, mit Anschlussgewinde M 30 x 1,5**  
bestehend aus Thermostat mit Flüssigkeitsfühler (Hydrosensor), Kapillarrohr und Ventilaufsatzstück, Frostsicherung einstellbar, mit Begrenzung und Blockierung des Sollwertbereiches, Handradfarbe weiß, Kapillarrohrlänge 2000 mm.
- 1 **9355 98** Kapillarrohrlänge 5000 mm
- 1 **9358 98** Kapillarrohrlänge 8000 mm
- 1 **9350 98** Kapillarrohrlänge 10000 mm
- 1 **9352 99** **Thermostat „D“ mit Feineinstellung zur Montage in Unterputzdosen, mit Schellen oder Schnappbefestigung**  
bestehend aus Thermostat mit Flüssigkeitsfühler (Hydrosensor), Kapillarrohr und Ventilaufsatzstück, Frostsicherung einstellbar, mit Begrenzung und Blockierung des Sollwertbereiches, Handradfarbe weiß, Kapillarrohrlänge 2000 mm.
- 1 **9355 99** Kapillarrohrlänge 5000 mm
- 1 **9358 99** Kapillarrohrlänge 8000 mm
- 1 **9350 99** Kapillarrohrlänge 10000 mm

**☑ Funktionsweise**

Der HERZ-Thermostat dient als Fühl- und Regelement zur Raumtemperaturregelung. Der Fühl- und Einstellteil wird an der Wand in einer zugänglichen und von der Luftzirkulation erreichbaren Position montiert. Die Volumsänderung der Flüssigkeitsfüllung im HERZ-Hydrosensor wird über das Kapillarrohr auf das Balgsystem im Ventilaufsatzstück übertragen, welches das Heizkörperventil betätigt. Das System ist im Versandzustand durch eine vorgespannte Feder gegen Übertemperatur bis 60 °C gesichert.

**☑ Einstellungen**

Drehen des Fühl- und Verstellteiles gegen den Uhrzeigersinn erhöht die Raumtemperatur, drehen im Uhrzeigersinn vermindert diese.

**Komfortpunkt**

Zwischen den Markierungen „3“ und „4“ ist der Komfortpunkt „☑“ angebracht. Dieser entspricht einer Einstellung von etwa 20 °C und stellt ein Optimum von Heizkomfort, Behaglichkeit und Energieeinsparung dar.

**Frostsicherung**

Bei Stellung „\*“ öffnet das Ventil selbsttätig bei ca. 6 °C Umgebungstemperatur und verhindert das Einfrieren der Anlage.

**Sommereinstellung**

Nach Beendigung der Heizperiode Thermostat durch Drehung entgegen dem Uhrzeigersinn ganz öffnen, um ein Festsetzen von Schmutzpartikel am Ventilsitz zu vermeiden.

**☑ Einstellmarkierungen**

Die Einstellmarkierungen des Handrades ergeben etwa folgende Raumtemperaturen, wobei Abweichungen von einigen K je nach Einbauart und Anlagenausführungen möglich sind:

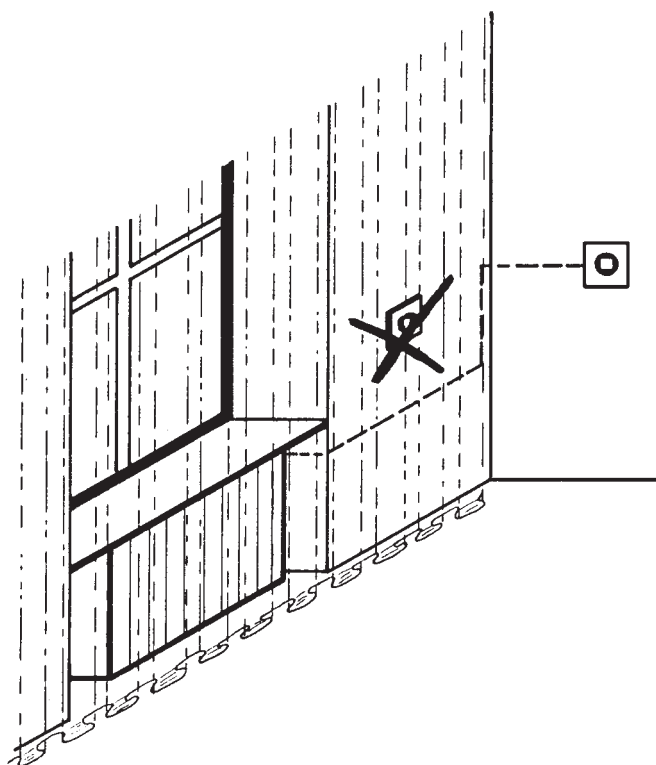
Leitzahl	1	*	1	2	3	☑	4	5	6
etwa °C	2	6	11	14	18	20	22	25	28

☑ **Zubehör** 1 7555 00 20 Stück Nagelschellen für Kapillarrohrmontage

**☑ Montagehinweise**

Das Kapillarrohr darf bei der Montage nicht geknickt oder beschädigt werden, weil sonst die Funktion beeinträchtigt wird. Das Rohr darf nicht auf oder knapp neben Heizungsrohren, Heizkörpern oder sonstigen Wärmequellen verlegt werden.

Es ist zu beachten, daß der Fühl- und Verstellteil an der Wand nicht durch Vorhänge oder sonstige Verkleidungen abgedeckt ist.



**☑ Montage**

- 1 Schraubkappe oder Handantrieb vom Thermostatventil abschrauben. (Abb. 1)
2. Ventilaufsatzstück auf das Thermostatventil aufsetzen und Überwurfmutter von Hand anziehen. (Abb. 2)

Das Kapillarrohr kann im vorhandenen Schlitz eingebettet werden. (Abb. 3)

3. Mit beigepacktem Befestigungsmaterial das Thermostatelement unter Berücksichtigung der verfügbaren Kapillarrohrlänge so an der Wand montieren, daß der auf der Grundplatte vorhandene Pfeil (neben der Farbmarkierung) nach oben zeigt. (Abb. 4)

4. Eine Überlänge des Kapillarrohres kann auf die Grundplatte aufgewickelt werden. (Abb. 5)

Wird das Rohr nicht hinter Verkleidungsteilen, Fußleisten oder dergleichen geführt, kann es mittels Nagelschellen (Bestellnummer 1 7555 00) befestigt werden. Unterputzverlegung siehe Punkt 6.

5. Abdeckkappe aufsnappen, wobei die Anzeigenase mit dem Pfeil der Grundplatte übereinstimmend nach oben zeigen muß. (Abb. 6)

6. Unterputzmontage des Kapillarrohres: Das Thermostatelement mit Grundplatte kann auch auf Unterputzdosen montiert werden.

Der Balg des Ventilaufsatzstückes wird durch ein Rohr (Innendurchmesser 23 mm) gefädelt. Dazu müssen vorher die Kunststoffteile wie folgt demontiert werden: (Abb. 7)

- Zurückschieben der Überwurfmutter
- Spreizen der geschlitzten Hülse und Ausziehen des Isolierteiles samt Balg.
- Nun alle 3 Kunststoffteile entfernen.

Nach dem Einziehvorgang (Abb. 8) sind die 3 Kunststoffteile wieder lagerichtig, beginnend mit der Überwurfmutter, aufzuschieben, wobei der Isolierteil in der geschlitzten Höhe einrasten muß. (Abb. 9)

Das Ventilaufsatzstück nun wie oben beschrieben auf das Thermostatventil montieren.

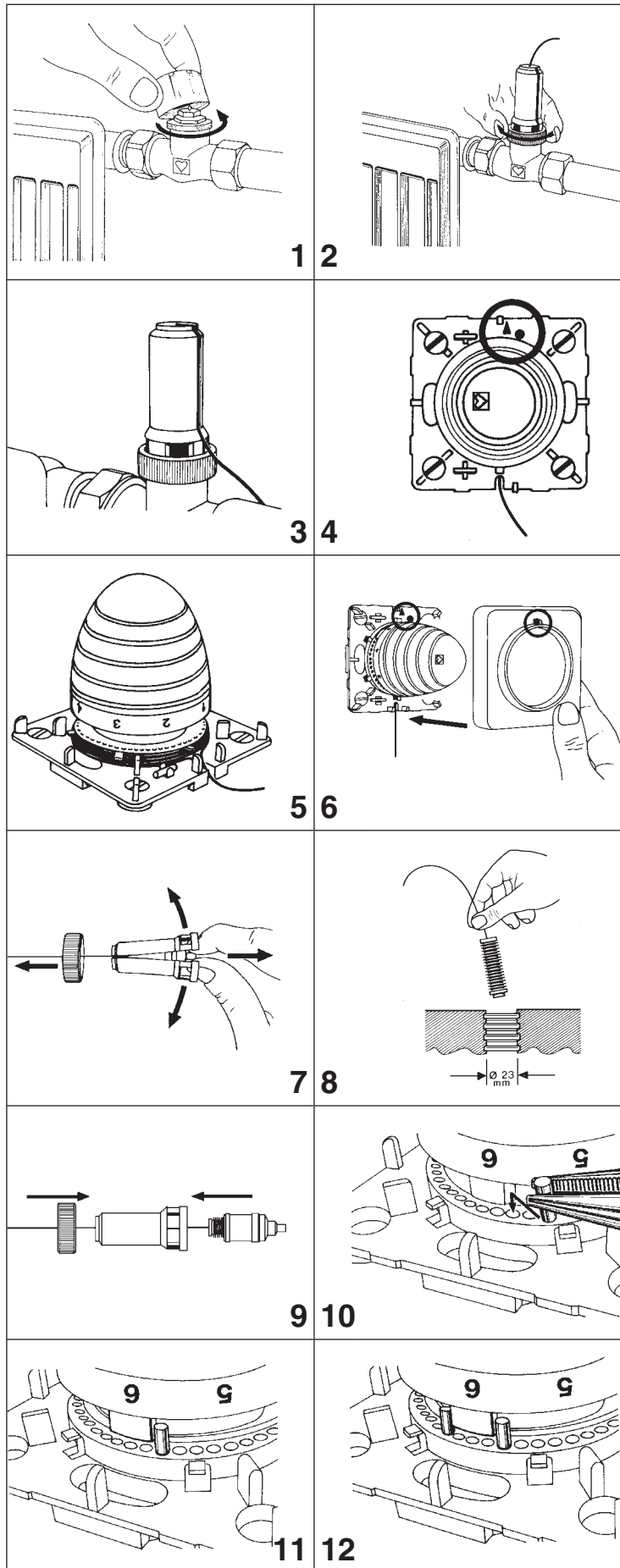
**☑ Einstellmöglichkeiten**

Auf der Grundplatte befinden sich 2 Stahlstifte mit deren Hilfe der Sollwertbereich begrenzt werden kann. Auch eine Blockierung auf einen bestimmten Sollwert ist möglich.

Vorgangsweise:

- Abziehen der Abdeckplatte
- Einstellen auf den gewünschten Sollwert
- Stecken eines Stiftes vor oder nach dem Anschlag des Handrades, je nachdem ob der Sollwert nach unten oder oben begrenzt werden soll. (Abb. 10, 11)
- Aufsnappen der Abdeckkappe wie Punkt 5.

Ist auf einen bestimmten Wert zu blockieren, werden beide Stifte verwendet und direkt vor und hinter den Anschlag des Handrades gesteckt. (Abb. 12)

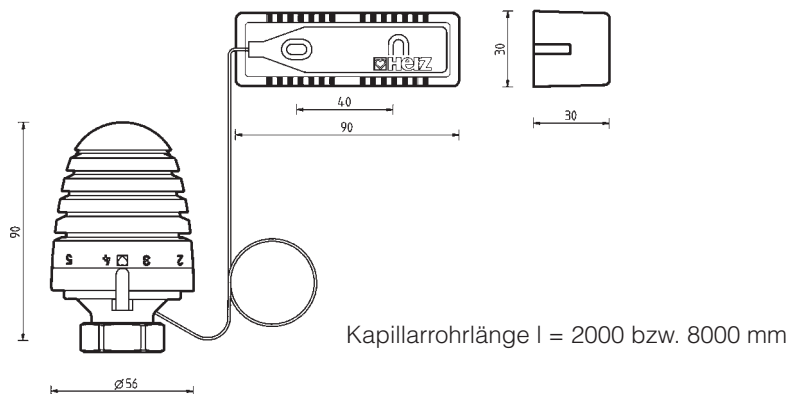


# HERZ-Thermostat

## Thermostatköpfe mit Fernfühler

 Normblatt **9430/9460**, Ausgabe 0711

**HERZ-Thermostatkopf mit Fernfühler**  
**9430**  
**9460**



**Ausführung**

**9430**

 1 **9430 08** **Thermostat mit Fernfühler**

 bestehend aus Fernfühler, Kapillarrohr  $l = 2000$  mm und Thermostat mit Flüssigkeitsfühler (Hydrosensor), mit Stellung „0“, Frostsicherung einstellbar, mit Begrenzung und Blockierung des Sollwertbereiches. Handradfarbe weiß.

 1 **9430 18** Kapillarrohr  $l = 8000$  mm

**9460**

 1 **9460 06** **Thermostat mit Fernfühler**

 bestehend aus Fernfühler, Kapillarrohr  $l = 2000$  mm und Thermostat mit Flüssigkeitsfühler (Hydrosensor), mit automatischer Frostsicherung sowie Begrenzung und Blockierung des Sollwertbereiches. Handradfarbe weiß.

 1 **9460 18** Kapillarrohr  $l = 8000$  mm

**Betriebsdaten**

 Sollwertbereich **9430:** 6-30 °C

**9460:** 6-28 °C

Frostsicherung 6 °C

Der HERZ-Thermostat mit Fernfühler ist wartungsfrei.

**Anwendung**

Zur Montage auf allen HERZ-Ventilen, die für thermostatischen Betrieb eingerichtet sind.

Artikelnummern, Dimensionen und Lieferformen der HERZ-Ventile sind den jeweiligen Produktnormblättern zu entnehmen.

**Funktionsweise**

Der HERZ-Thermostat dient als Fühl- und Regelement. Durch die Volumsänderung der Flüssigkeitsfüllung im HERZ-Hydrosensor wird die Schubspindel des Ventils bewegt.

**Design**

Das ansprechende Design des HERZ-Thermostaten wurde in Zusammenarbeit mit „Porsche Design GmbH“, Ferdinand A. Porsche, A-5700 Zell am See, entwickelt.

**Einstellmöglichkeiten**

Durch Gegenüberstellung der Skalenmarkierungen zum Anzeigesteg können im Raum ungefähr folgende Temperaturwerte erreicht werden, wobei Abweichungen von einigen Temperaturgraden (K) je nach Einbauart und Anlagenausführung möglich sind.

**Handradskala**

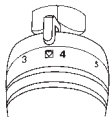
Markierung	*	1	2	3		4	5	6
~ °C	6	10	13	17,5	20	22	25	28

**maximale Einstellung**

 Thermostat **9430:** Drehung entgegen dem Uhrzeigersinn bis zur Maximalstellung (Werkseinstellung) entspricht ca. 30 °C.

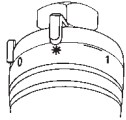
 Thermostat **9460:** bei Skalenmarkierung „6“, entspricht ca. 28 °C.

**☑ Komforteinstellung**



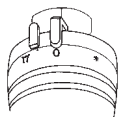
Die Komforteinstellung „“ entspricht etwa einer Raumtemperatur von 20 °C und stellt ein Optimum von Behaglichkeit, Energieeinsparung und Heizkomfort dar.

**☑ Frostsicherung \***



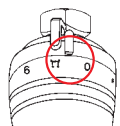
Bei Stellung „\*“ öffnet das Ventil selbsttätig bei ca. 6 °C Umgebungstemperatur und verhindert das Einfrieren der Anlage.

**☑ Absperrung Thermostat 9430**



Bei Stellung „0“ wird das Thermostatventil abgesperrt und die Frostsicherung außer Kraft gesetzt. Die thermostatische Funktion bleibt jedoch erhalten.

**☑ Werkseinstellung**



Die Werkseinstellung des Anschlages ist durch eine Punktmarke gekennzeichnet und entspricht dem vollen Drehbereich.

**☑ Sommereinstellung**

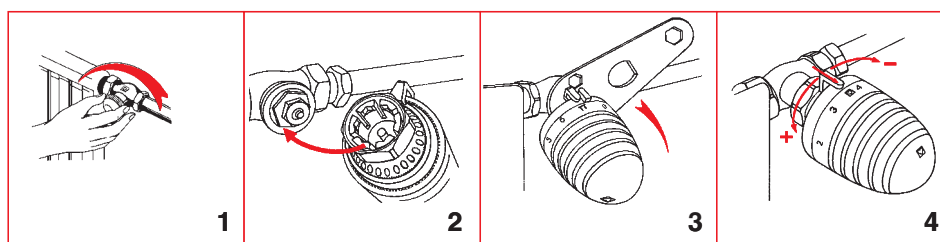
Nach Beendigung der Heizperiode Thermostate durch Drehung entgegen dem Uhrzeigersinn ganz öffnen, um ein Festsetzen von Schmutzpartikel am Ventilsitz zu vermeiden.

**☑ Diebstahlschutz**

Als Diebstahlschutz sind Schnappschellen erhältlich, die über die Befestigungsmutter montiert werden.

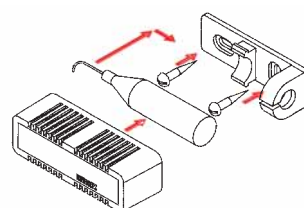
**☑ Montage Thermostatkopf**

1. Schraubkappe oder Handantrieb vom Thermostatventil-Unterteil abschrauben.
2. Thermostatkopf in Stellung „ganz offen“ (Werkseinstellung) so auf das Ventilunterteil aufsetzen, daß die Verdrehsicherung einrastet und der Anzeigesteg gut sichtbar ist.
3. Überwurfmutter aufschrauben und mäßig festziehen (Schlüssel SW 30).
4. Funktionsweise durch Drehen des Handrades prüfen.



**☑ Montage Fernfühler**

- Beigegebene Konsolenhalterung an der Wand mittels Klebefolie befestigen oder festschrauben – Schrauben und Dübel Ø = 6 mm sowie Klebefolie liegen bei.
  - Fühlelement in die Bohrung einrasten.
  - Verkleidung über die Wandkonsole mit montiertem Fühlelement aufsnappen.
- Zur Befestigung des Kapillarrohres sind Nagelschellen (1 7555 00) erhältlich.





### ☑ Einbauhinweise

Das Fühlelement des HERZ-Thermostaten soll keinesfalls direkter Sonneneinstrahlung oder stark wärmeabstrahlenden Geräten ausgesetzt werden (z.B. Fernsehgerät). Wird das Fühlelement abgedeckt – Verkleidungen oder schwere Vorhänge – bildet sich eine Wärmestauzone in der der Hydrosensor die Raumtemperatur nicht fühlen und daher nicht regeln kann. In diesen Fällen ist der HERZ-Thermostat mit Fernbetätigung zu verwenden.

### ☑ Zubehör

- 1 **6640** 00 HERZ-Universalschlüssel, Öffner für Diebstahlschutz
- 1 **6807** 90 HERZ-TS-90-Montageschlüssel
- 1 **7555** 00 Nagelschellen für Kapillarrohrmontage
- 1 **9551** 00 Anschlagstifte zur Begrenzung und Blockierung des Sollwertbereiches
- 1 **9552** 03 Diebstahlschutz (Schnappschellen), Öffnen mit Schlüssel 1 **6640** 00

## Einstellungen zur Begrenzung oder Blockierung des Sollwertbereiches

### Begrenzungen

#### Persönliche Komforteinstellung

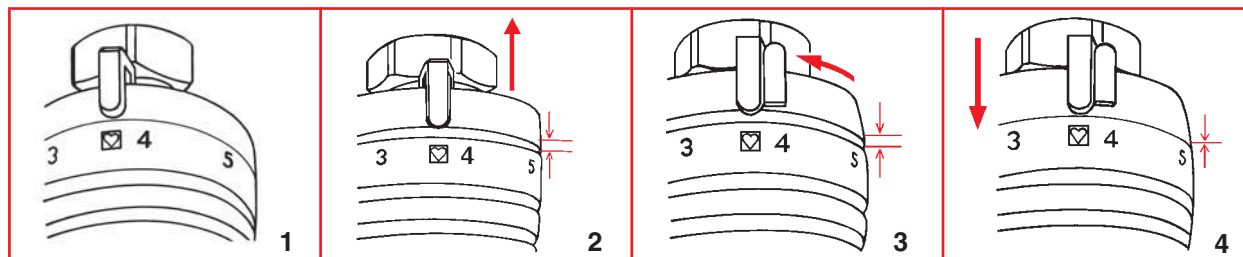
Durch Versetzen des rastbaren Anschlagringes kann die persönliche Komforteinstellung als Maxi- oder Minimumbegrenzung eingestellt werden. Im Lieferzustand ist der volle Drehbereich vorhanden.

#### Vorgangsweise

- Handrad auf die gewünschte Position drehen. (Abb. 1)
- Anschlagring in Richtung Ventil entriegeln (eine Raste) und so drehen, daß der Anschlag links (Begrenzung nach unten) oder rechts (Begrenzung nach oben) des Anzeigesteges positioniert ist. (Abb. 2, 3)
- Eingestellten Anschlagring wieder aufrasten. (Abb. 4)
- Je nach Einstellung kann der Thermostatkopf nun bis zur gewünschten Position bzw. von dieser bis zur maximalen Einstellung gedreht werden.

Diese Komforteinstellung kann jederzeit wieder verändert oder rückgängig gemacht werden.

Die Werkseinstellung des Anschlages ist durch eine Punktmarke gekennzeichnet und entspricht dem vollen Drehbereich.



### Verdeckte Begrenzung oder Blockierung

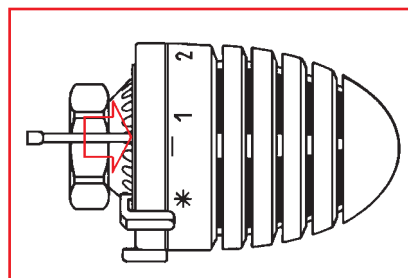
Durch Setzen von einem oder zwei steckbaren Anschlagstiften kann eine von Unbefugten nicht sicht- und manipulierbare Begrenzung oder Blockierung des Drehbereiches vorgenommen werden.

Die Anschlagstifte sind als Zubehör erhältlich. Set: Art. Nr. 1 **9551** 00.

#### Vorgangsweise

An der Unterseite des Thermostatkopfes ist im Sockelteil ein Lochkreis zur Aufnahme der Anschlagstifte vorgesehen.

- Das Handrad des Thermostatkopfes auf die gewünschte Position der Begrenzung bzw. Blockierung stellen.
- Auf der Handradskala zwischen den Positionen „\*“ und „1“ befindet sich ein Querstrich, der die Markierung für das Setzen der Anschlagstifte ergibt. Es ist dabei sinngemäß die Vorgangsweise wie bei „Begrenzungen“ anzuwenden.
- Begrenzung nach unten:  
Stift in das Loch stecken, das mit dem linken Ende des Striches fluchtet.
- Begrenzung nach oben:  
Stift fluchtend mit dem rechten Ende des Striches setzen.
- Blockierung auf eine Einstellung:  
je einen Stift am linken und am rechten Ende des Striches setzen.
- Die Anschlagstifte sind bis zum Anschlag (Verdickung) einzustecken. Sie können mit einem geeigneten Werkzeug (Flachzange etc.) wieder entfernt werden.

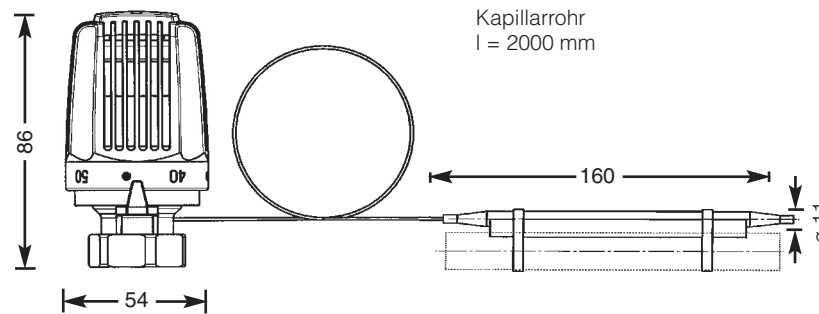


# HERZ-Thermostat

## Temperaturregler mit Anlegefühler

Normblatt für **7420/7421**, Ausgabe 0711

**☑ Einbaumaße in mm**



**1 7420/21**

**☑ Ausführungen**

Der HERZ-Thermostat mit Anlegefühler ist ein Proportionalregler ohne Hilfsenergie zur Temperaturregelung bzw. -begrenzung in Warmwasserkreisläufen und Lufterhitzern.

**7420** HERZ-Thermostat mit Anlegefühler für Fußbodenheizungen, bestehend aus Thermostatkopf mit Flüssigkeitsfühler (Hydrosensor), Kapillarrohr, Rohranlegefühler und Befestigungsmaterial für die Rohrleitung.

**7421** HERZ-Thermostat mit Anlegefühler zur Vorlauftemperaturregelung bei Boilern, sonst wie 7420.

**☑ Bestellnummern Betriebsdaten**

Artikelnummer	<b>7420</b>	<b>7421</b>
Handradfarbe	weiß	weiß
Bestellnummer	<b>1 7420 06</b>	<b>1 7421 00</b>
Sollwertbereich	20–50 °C	40–70 °C
Max. Differenzdruck	0,75 bar für geräuscharmen Betrieb sollten 0,2 bar nicht überschritten werden	
Hysterese	0,3 K	
Heizmitteltemperatureinfluß	0,15 K / 10 K	
Übertemperatursicherung	10 K über Skalenendwert	

**☑ Anwendungsgebiet**

Zur Montage auf allen HERZ-Ventilen, die für den thermostatischen Betrieb eingerichtet sind. Artikel- und Bestellnummern, Dimensionen und Lieferformen sind den jeweiligen Produktnormblättern zu entnehmen.

**☑ Funktionsweise**

Beim HERZ-Thermostat mit Anlegefühler wird die Volumsänderung der Flüssigkeitsfüllung im Hydrosensor über ein Kapillarrohr in ein Balgsystem übertragen, welches seinerseits die Schubspindel des Ventils bewegt.

Das Thermostatventil (Stellglied) wird bei steigender Rohrtemperatur geschlossen. Die Temperaturskala ist direkt auf dem Handrad angebracht, die Temperatureinstellung wird mit deren Hilfe vorgenommen.

### ☑ Montage Thermostatkopf

1. Schraubkappe oder Handantrieb vom Thermostatventil-Unterteil abschrauben.
2. Thermostatkopf ganz öffnen, die Überwurfmutter auf das Ventil aufsetzen. Dabei Thermostatkopf so drehen, daß die Handradskala gut ablesbar ist.
3. Überwurfmutter mit Gabelschlüssel SW 30 mäßig festziehen.
4. Funktionsweise durch Drehen des Handrades prüfen und den Thermostat auf die gewünschte Temperaturstufe einstellen.

### Anlegefühler

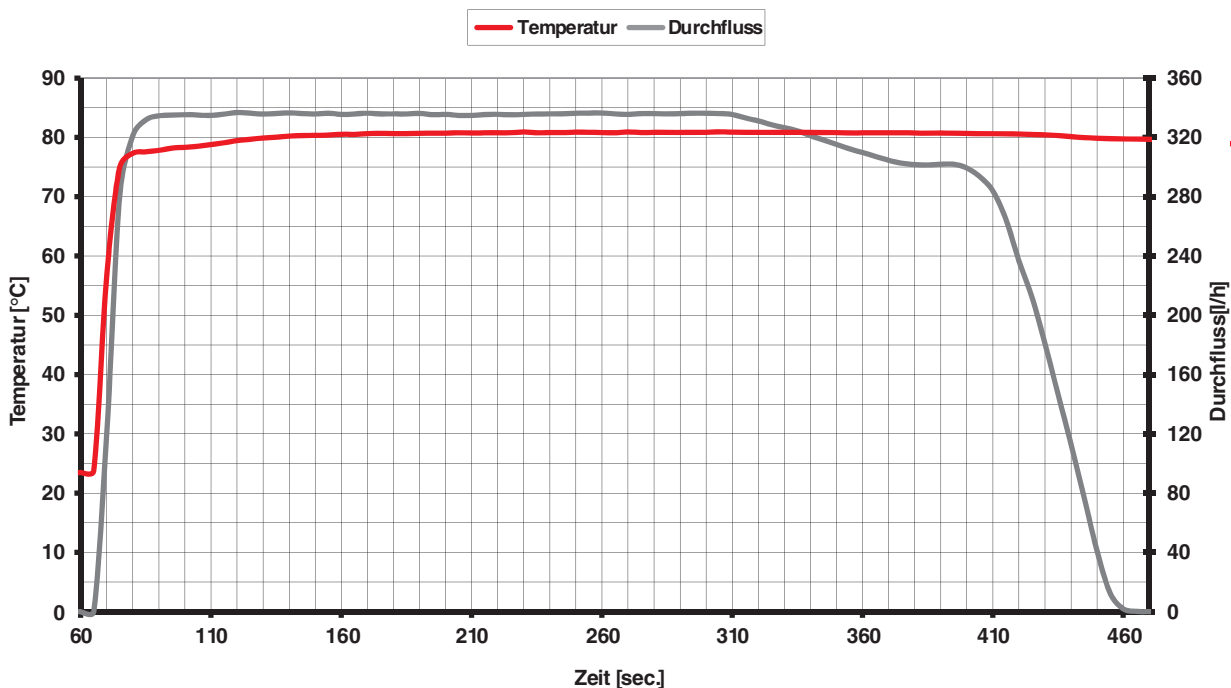
Der Anlegefühler wird samt Sockel mittels Schellen an der Rohrleitung befestigt, kann aber auch in eine Tauchhülse gesteckt werden. Eine einwandfreie Wärmeübertragung muß gewährleistet sein.

### ☑ Diebstahlschutz

Als Diebstahlschutz sind Schellen erhältlich, die über die Befestigungsmutter montiert werden und nur mit einem Spezialschlüssel zu öffnen sind.

### ☑ Zubehör

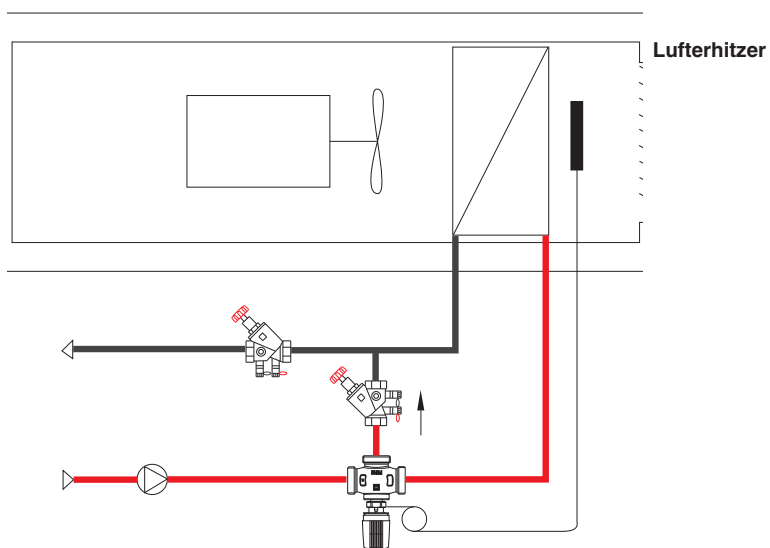
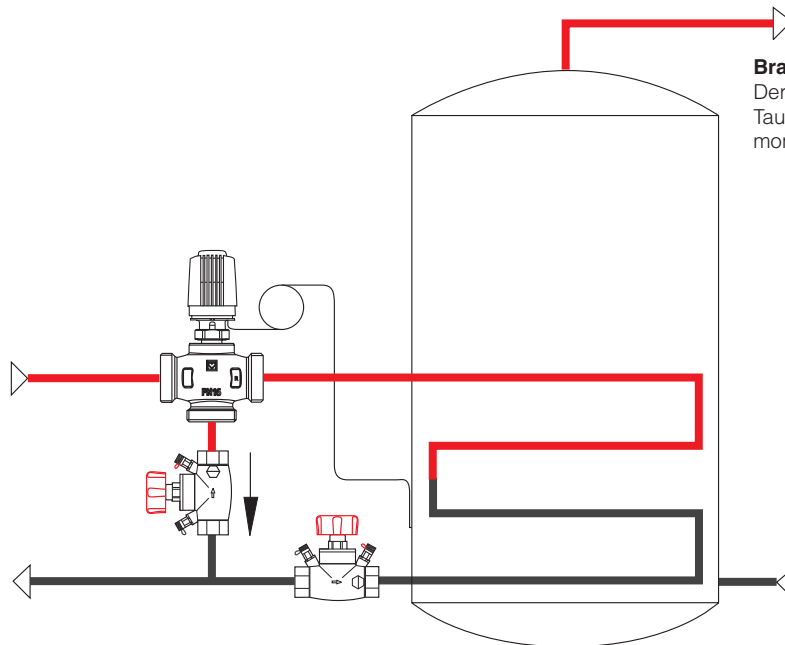
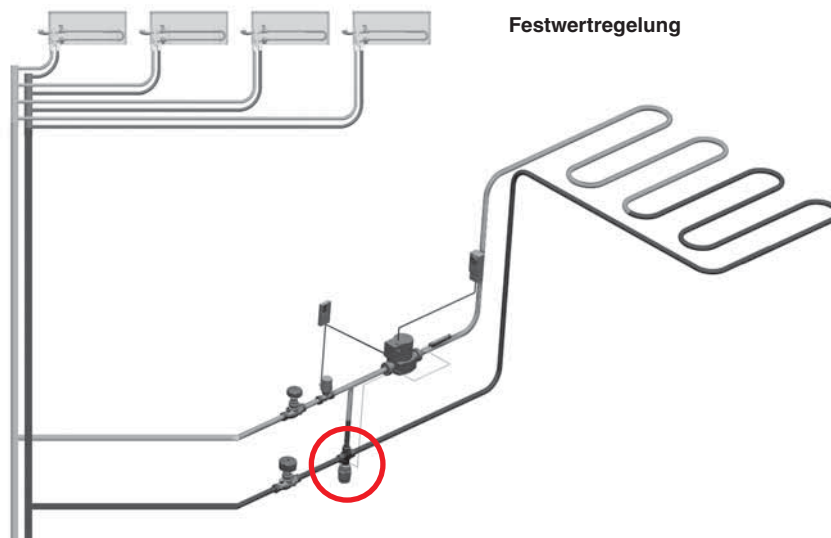
- 1 **6640** 00 Universalschlüssel; Öffner für Diebstahlschutz 1 **9552** 03
- 1 **6807** 90 HERZ-TS-90-Montageschlüssel
- 1 **9552** 03 Diebstahlschutz, Schnappschellen, öffnen mit Universalschlüssel 1 **6640** 00. Für HERZ-Thermostatköpfe der Serien 7000 und 9000 mit Anschlussgewinde M 28 x 1,5
- 1 **7555** 00 Nagelschellen für Kapillarrohrmontage



### ☑ Zubehör:

- 1 **6313** 01 Tauchhülse aus Messing mit Einschraubgewinde 1/2

☑ Anwendungsgebiet



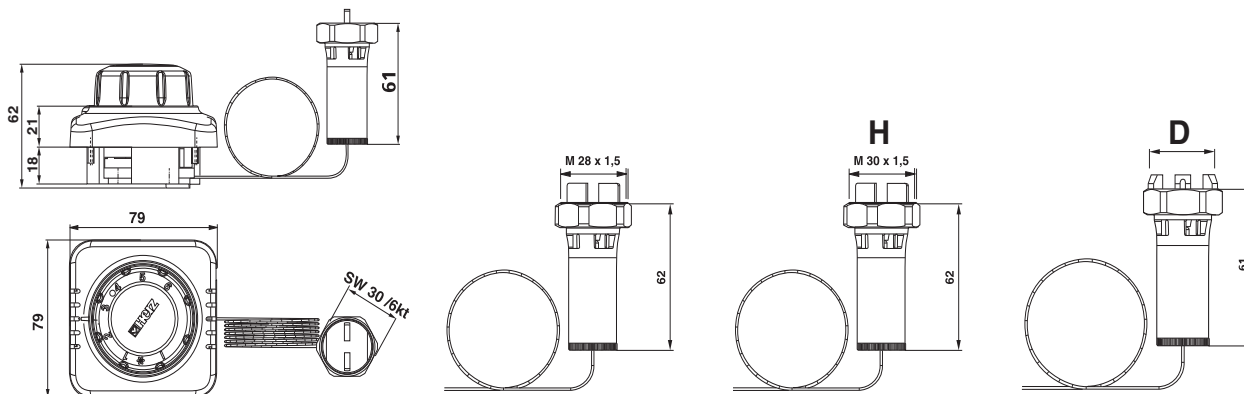
# HERZ Thermostat UNI

## Thermostatköpfe mit Feineinstellung

 Normblatt für **HERZ Thermostat UNI**, Ausgabe 0711

### ☑ HERZ Thermostat mit Feineinstellung

#### Unterputzmontage 9350 - 9358



### ☑ Ausführung

#### HERZ Thermostat mit Feineinstellung zur Unterputzmontage

für die Montage in Unterputzdosen geeignet, für HERZ Thermostatventile mit Gewindeanschluss nach Wahl, Thermostat mit Flüssigkeitsfühler (Hydrosensor), Kapillarrohr und Ventilaufsatzstück, Sollwertbereich 6-28 °C, Begrenzung und Blockierung des Sollwertbereiches nicht möglich. Frostsicherung bei ca. 6 °C, Kapillarrohrlänge siehe Tabelle.

Ausführung	M 28 x 1,5	H M 30 x 1,5	D
Kapillarrohr 2 m	1 <b>9352</b> 00	1 <b>9352</b> 98	1 <b>9352</b> 99
Kapillarrohr 5 m	1 <b>9355</b> 00	1 <b>9355</b> 98	1 <b>9355</b> 99
Kapillarrohr 8 m	1 <b>9358</b> 00	1 <b>9358</b> 98	1 <b>9358</b> 99
Kapillarrohr 10 m	1 <b>9350</b> 00	1 <b>9350</b> 98	1 <b>9350</b> 99

### ☑ Gefahrenhinweis

In den Kapillarrohren befindet sich Ethylacetat das bei Beschädigung austritt und eine Reizung der Atemwege verursacht. Bei Hautkontakt mit Wasser und Seife abwaschen, bei Augenkontakt mit Wasser abwaschen, bei Verschlucken erbrechen herbeiführen. Danach unbedingt ärztliche Behandlung.

CAS-Nr. Bezeichnung: 141-78-6 Ethylacetat

Identifikationsnummer(n): EINECS-Nummer: 205-500-4

Index-Nummer: 607-022-00-5

#### Besondere Gefahrenhinweise für Mensch und Umwelt:

R 11 Leichtentzündlich

R 36 Reizt die Augen

R 66 Wiederholter Kontakt kann zu spröder oder rissiger Haut führen

R 67 Dämpfe können Schläfrigkeit und Benommenheit verursachen.

S 2 Darf nicht in die Hände von Kindern gelangen.

S 16 Von Zündquellen fernhalten - Nicht rauchen

S 26 Bei Berührung mit den Augen sofort mit Wasser ausspülen und Arzt konsultieren.

S 33 Maßnahmen gegen elektrostatische Aufladung treffen



**Xi Reizend**

**F Leichtentzündlich**

### ☑ Betriebsdaten

Sollwertbereich 0-28 °C

Frostsicherung 6 °C

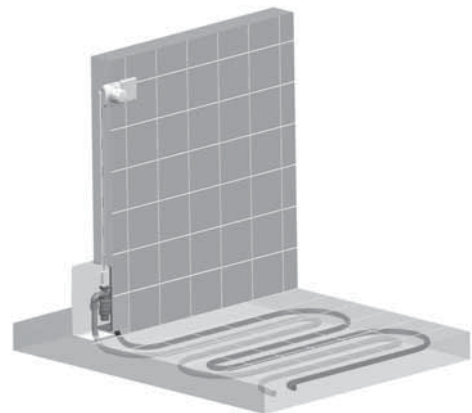
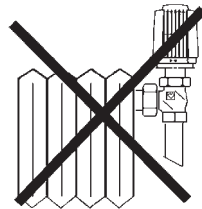
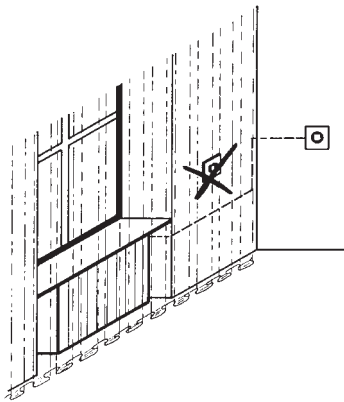
Übertemperaturgesichert für Lagerung bis 60 °C.

Das System ist im Versandzustand durch eine vorgespannte Feder gegen Übertemperatur bis 60 °C gesichert. Der HERZ-Thermostat ist wartungsfrei.

**☑ Anwendung**

Zur Montage auf allen Ventilen, die für thermostatischen Betrieb eingerichtet sind.

Der HERZ Thermostat mit Ferneinstellung wird verwendet, wenn der Heizkörper durch Verkleidungen nicht zugänglich ist, oder der Thermostatkopf nicht horizontal montiert werden kann. Der HERZ Thermostat mit Ferneinstellung ist besonders geeignet in Verbindung mit dem HERZ Floor-fix.



Kombination mit HERZ „FLOORFIX“ 1 **8100** 10

Artikelnummern, Dimensionen und Lieferform der HERZ Ventile sind den jeweiligen Produktnormblättern zu entnehmen.

**☑ Funktionsweise**

Der HERZ-Thermostat dient als Fühl- und Regelelement zur Raumtemperaturregelung. Der Fühl- und Einstellteil wird an der Wand in einer zugänglichen und von der Luftzirkulation erreichbaren Position montiert. Die Volumsänderung der Flüssigkeitsfüllung im HERZ-Hydrosensor wird über das Kapillarrohr auf das Balgsystem im Ventilaufsatzstück übertragen, welches das Heizkörperventil betätigt. Das System ist im Versandzustand durch eine vorgespannte Feder gegen Übertemperatur bis 60 °C gesichert.

**☑ Einstellmöglichkeiten**

Durch Einstellung der Skalenmarkierung zum Anzeigensteg können im Raum ungefähr folgende Temperaturwerte erreicht werden, wobei Abweichungen von einigen Temperaturgraden (K) je nach Einbauart und Anlagenausführung möglich sind.

Markierung	I	*	1	2	3	●	4	5	6
°C	0	6	10	13	18	20	22	25	28

Drehung entgegen dem Uhrzeigersinn bis zum Anschlag (Werkseinstellung) Skalenmarkierung 6 entspricht ca. 28 °C.

**☑ Komforteinstellung „●“**

Die Komforteinstellung „●“ entspricht etwa einer Raumtemperatur von 20 °C und stellt ein Optimum von Behaglichkeit, Energieeinsparung und Heizkomfort dar.

**☑ Frostsicherung „\*“**

Bei Stellung „\*“ öffnet das Ventil selbsttätig bei ca. 6 °C Umgebungstemperatur und verhindert das Einfrieren der Anlage.

**☑ Absperrung**

Bei Stellung „I“ wird das Thermostatventil abgesperrt und die Frostsicherung außer Kraft gesetzt.

**☑ Sommereinstellung**

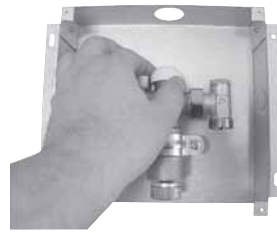
Nach Beendigung der Heizperiode Thermostate durch Drehung entgegen dem Uhrzeigersinn ganz öffnen, um ein Festsetzen von Schmutzpartikeln am Ventilsitz zu vermeiden.

**☑ Zubehör**

- 1 **6807** 90 HERZ TS 90 Montageschlüssel
- 1 **7555** 00 20 Stück Nagelschellen für Kapillarrohrmontage

**☑ Montage**

1. Schraubkappe vom Thermostatventil abschrauben



2. Bei Unterputzmontage ist das Ventilaufsatzstück zu demontieren, in dem die Überwurfmutter zurückgeschoben, die Kunststoffmutter abgeschraubt und der Faltenbalg vorsichtig aus der Kunststoffhülse ausgezogen wird. Metall- und Kunststoffmutter werden abgenommen und das Kapillarrohr in das Unterputzrohr, Innendurchmesser 18 mm, eingezogen.



Bild 1

Ventilaufsatzstück wieder zusammenbauen, am Ventilgehäuse aufsetzen und Überwurfmutter von Hand anziehen.



Bild 2



Bild 3



Bild 4

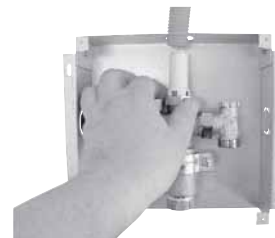


Bild 5

3. Überwurfmutter mit dem Montageschlüssel 1 **6807** 90 SW 30 mit Handkraft ca. 1/4 Umdrehung festziehen.  
Abbildung: Fertig montiertes Ventilaufsatzstück



4. Mit beige packtem Befestigungsmaterial das Thermostatelement unter Berücksichtigung der verfügbaren Kapillarrohrlänge so an der Wand montieren, daß der auf der Grundplatte vorhandene Pfeil nach oben zeigt. Je nach Ausführung wird das Thermostatelement auf der Wand oder in einer Unterputzdose montiert.



5. Das Kapillarrohr darf bei der Montage nicht geknickt oder beschädigt werden, weil sonst die Funktion beeinträchtigt wird. Das Rohr darf nicht auf oder knapp neben Heizungsrohren, Heizkörpern oder sonstigen Wärmequellen verlegt werden.  
 Es ist zu beachten, daß der Fühl- und Verstellteil an der Wand nicht durch Vorhänge oder sonstige Verkleidungen abgedeckt ist.  
 Eine Überlänge des Kapillarrohres wird aufgerollt.  
 Wird das Rohr nicht hinter Verkleidungsteilen, Fußleisten oder dergleichen geführt, kann es mittels Nagelschellen (Bestellnummer 1 **7555** 00) befestigt werden. Unterputzverlegung siehe Punkt 7.
  
6. Abdeckkappe aufschnappen, wobei die Anzeigenase mit dem Pfeil der Grundplatte übereinstimmend nach oben zeigen muß.  
 Funktionsweise durch Drehen des Handrades prüfen.

**Geeignet für**

<b>M 28 x 1,5</b>	<b>M 30 x 1,5</b>	<b>D</b>
HERZ Floor-fix Thermostatventil TS-90 Thermostatventil TS-90-V Thermostatventil TS-90-kV Thermostatventil TS-98-V Thermostatventil TS-FV Thermostatventil TS-E Thermostatventil TS-90-E STRÖMAX TS Thermostatventil TS-ÜM Thermostatventil TS-GB Thermostatventil TS-S  Einschraubventil für Ventilheizkörper mit Aussengewinde M 28 x 1,5.	TS-90-H TS-98-VH  Einschraubadapter für Ventilheizkörper 1 <b>3295</b> xx  Einschraubadapter für Ventilheizkörper mit Aussengewinde M 30 x 1,5.	Einschraubadapter für Ventilheizkörper mit Schnappbefestigung.

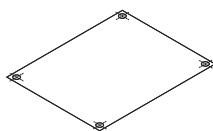


# HERZ - „FLOORFIX“ Zonenventil zur Fußbodentemperierung

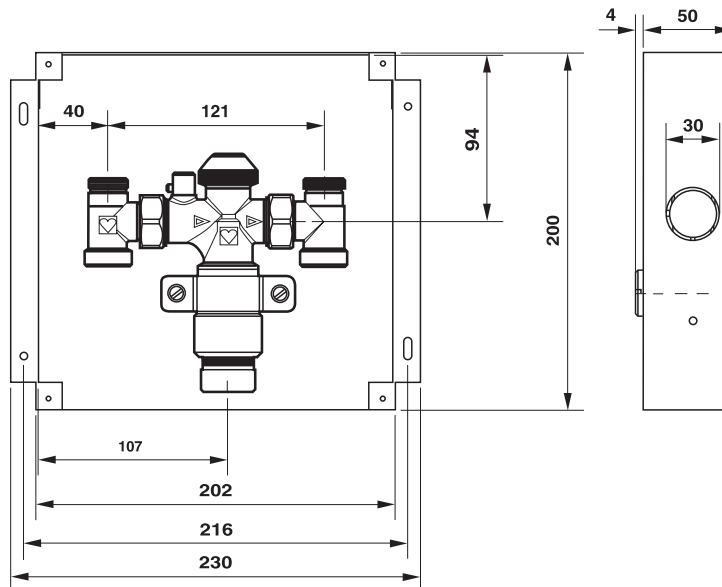
 Normblatt **8100**, Ausgabe 0711

## ☑ Einbaumaße in mm

Deckel aus „Kunststoff“ - weiß  
Edelstahl poliert



Alle Maße in [mm], gerundet



## ☑ Ausführung

Der HERZ Floor Fix wird in einem Unterputzkasten aus verzinktem Stahlblech, Größe - 202 x 200 x 50 mm installiert. Die Maueröffnung wird mit einer Abdeckplatte verschlossen.

mit weißer Kunststoffabdeckplatte, Artikel Nr.:

1 **8100** 10

mit Edelstahlabdeckplatte poliert und Schutzfolie, Artikel Nr.:

1 **8100** 11

## ☑ Funktion

Die Temperatur des Heizungswasservorlaufs für den Fußbodenkreis wird durch einen im Ventil eingebauten Temperaturfühler mit einer Einstellschraube anhand einer Temperaturskala eingestellt bzw. begrenzt.

Die Raumtemperatur wird mittels HERZ Thermostat mit Fernfühler und Fernversteller (nicht im Lieferumfang enthalten, siehe Zubehör) durch Betätigung des im Floor Fix eingebauten HERZ TS 90 Thermostatventils geregelt. Durch die Trennung von Raumregler und Armatur, kann die Maueröffnung des Floor Fix zwecks vereinfachter Zugänglichkeit auch im Nachbarraum positioniert werden.

## ☑ Lieferumfang

Gehäuse aus verz. Stahlblech 202 x 200 x 50 mm Abdeckplatte aus Edelstahl oder Kunststoff, weiß „Floor Fix“-Armatur 2 Stk Absperr- und Regulierventile.

## ☑ Funktionsweise (Beispiel)

Temperaturen: Raum: 18 °C    Medium: 70 °C	Temperaturen: Raum: 18 °C    Medium: 45 °C	Temperaturen: Raum: 22 °C    Medium: 45 °C

**☑ Techn. Daten**

Betriebstemperatur Heizungsvorlauf max. 80 °C (empfohlen)  
 Maximaler Betriebsdruck 10 bar  
 Maximaler Differenzdruck am Ventil 20 kPa (empfohlen)  
 Sollwertbereich des Temperaturbegrenzers 30 - 60 °C  
 Betriebstemperatur maximal 45 °C für Fußbodenheizung empfohlen  
 Heizwasserqualität nach ÖNORM H 5195 bzw. VDI-Richtlinie 2035. Temperatur- und Druckangaben des Rohrherstellers sind zu beachten.

**☑ Montage und Anwendung**

Der HERZ Floor Fix soll vorzugsweise nach ca. halber Rohrstrecke des Bodenkreislaufes eingebaut werden, Vorlauf- und Rücklaufrohrlänge des Bodenkreises sind somit annähernd gleich lang.

**Maximal temperierbare Flächen:**

Rohr	Fußbodenfläche bei Rohrabstand 125 mm	Fußbodenfläche bei Rohrabstand 250 mm
20 x 2 mm	15 m <sup>2</sup>	30 m <sup>2</sup>
18 x 2 mm	7 m <sup>2</sup>	15 m <sup>2</sup>
16 x 2 mm	4 m <sup>2</sup>	8 m <sup>2</sup>

Diese Angaben sind als Richtwerte zu sehen.  
 Wir empfehlen die Durchführung einer Druckverlustberechnung.

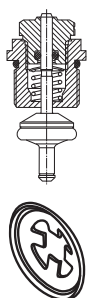
Die Montage des Unterputzkastens hat mauerbündig zu erfolgen; die Abdeckplatte wird mit 4 Schrauben darauf fixiert.

**☑ Zubehör (optional)**

- 1 **934X** 00 Thermostat mit Feineinstellung zur Aufputzmontage Kapillarrohrlänge 2000 - 10000 mm
- 1 **935X** 00 Thermostat mit Feineinstellung zur Unterputzmontage Kapillarrohrlänge 2000 - 10000 mm
- 1 **9330** XX Thermostat mit Feineinstellung „De Luxe“ Kapillarrohrlänge 2000 mm
- 1 **6098** XX Kunststoffrohranschlüsse G 3/4
- 1 **6274** XX Klemmsets metallisch dichtend, G 3/4
- 1 **6276** XX Klemmsets mit Weichdichtung, G 3/4
- 1 **7710** XX Stellmotor 230 V oder 24 V in Verbindung mit elekt. Reglern
- 1 **7791** XX Elektronischer 2-Punkt-Regler mit digitaler Schaltuhr
- 1 **7790** XX Regler ohne Schaltuhr, mit Umschaltkontakt
- 1 **3F94** XX } Einkanal Funkregelsystem, bestehend aus Sender (batteriebetrieben) und Empfänger
- 1 **3F95** XX }
- 3 **D160** XX HERZ „PIPEFIX“ Kunststoffverbundrohr, für Fußbodenheizung
- 3 **C140** XX } HERZ „PIPEFIX“ Kunststoffverbundrohr, für universelle Anwendung in Stangen oder Rollen, mit
- 3 **C400** XX } oder ohne Schutzrohr mit oder ohne PE- Isolierung
- P **7XXX** XX Pressfittingsystem, passend zu oben angeführtem Rohrsystem

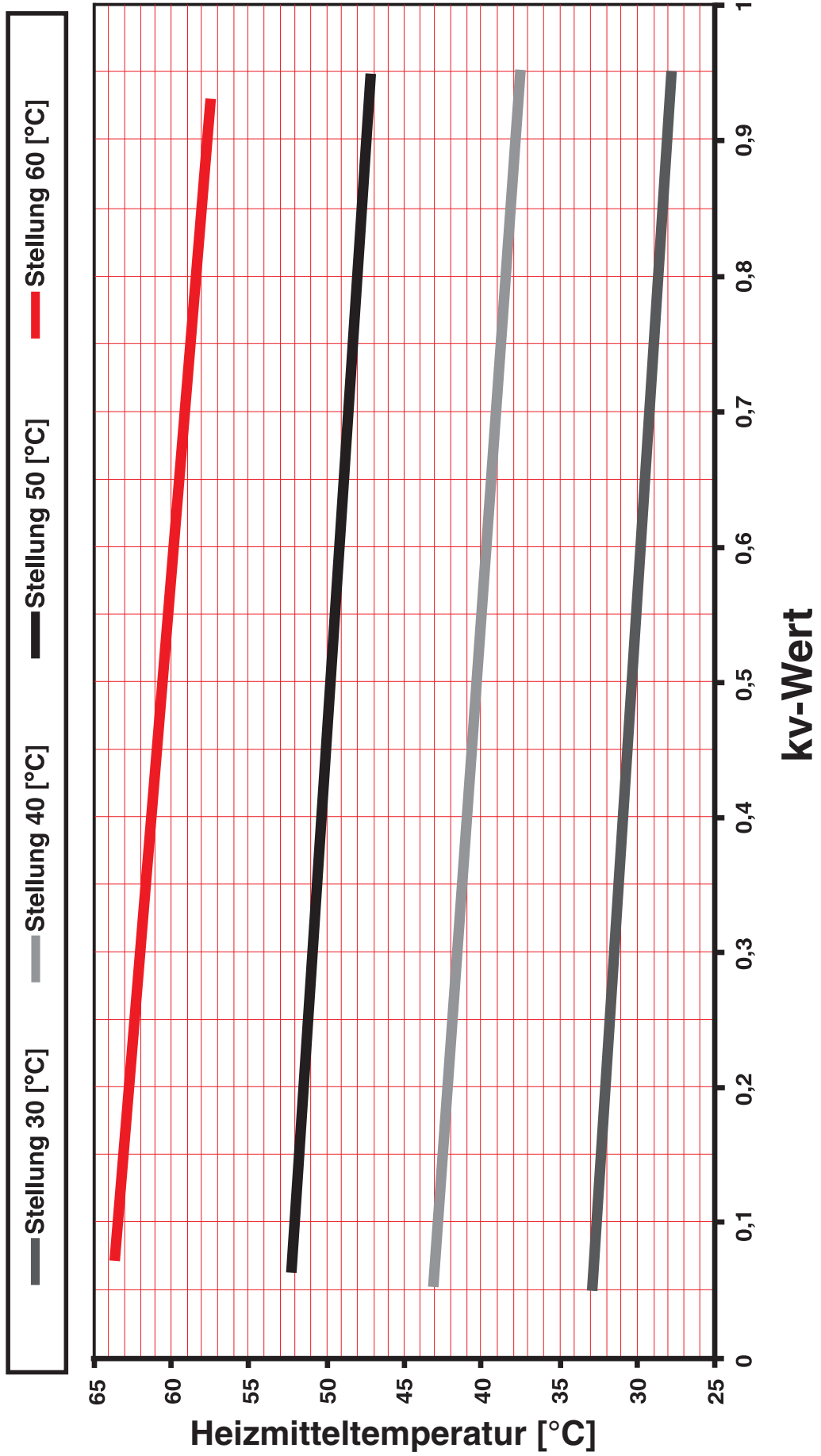
Die genauen technischen Daten des Zubehörs ist den entsprechenden Datenblättern zu entnehmen.

**☑ Wartungshinweise**



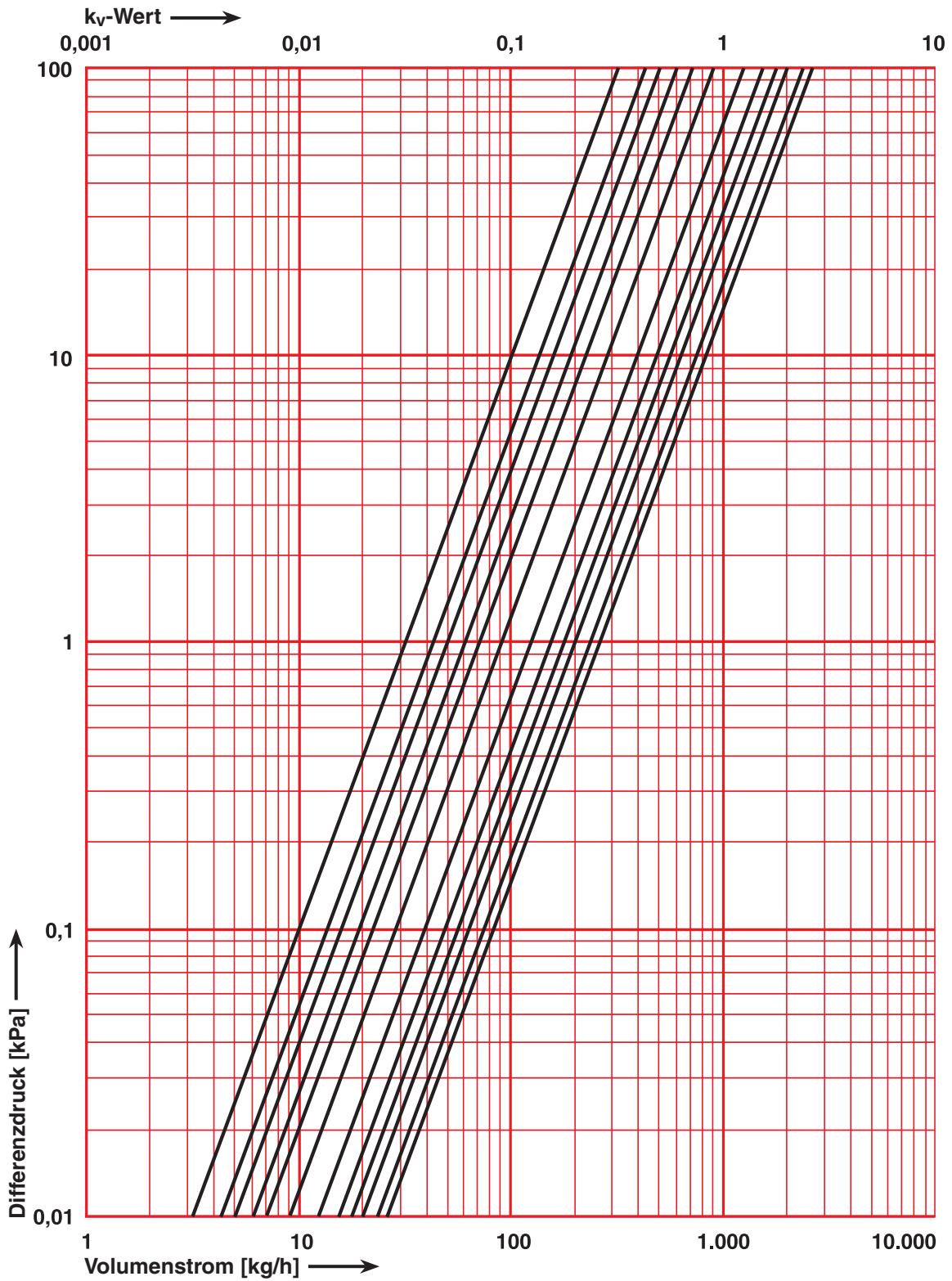
Bei Undichtheiten besteht die Möglichkeit die O-Ring-Schraube 1 **6890** 00 zu tauschen.  
 Die O-Ring-Schraube ist mit einem Ringschlüssel SW 13 gegen den Uhrzeigersinn zu lösen. Geringfügiger Wasseraustritt ist möglich.  
 Nach dem Entfernen der O-Ring-Schraube ist die Lage des Zackenringes zu prüfen und gegebenenfalls mit geeignetem Werkzeug in die richtige Lage zu bringen.  
 Schmierungen nur mit Silikonfett vornehmen. Kohlenwasserstoffhaltige Schmiermittel (z.B. MoS2-Spray) zerstört die EPDM O-Ringe.  
 Bei steckengebliebener Ventilspindel ist ebenfalls die O-Ring-Schraube zu lösen und die Ventilspindel durch Bewegung wieder gängig gemacht. Danach die O-Ring-Schraube wieder montieren.  
 Der TS Oberteil des HERZ FLOORFIX kann bauartbedingt zu Servicezwecke nicht getauscht werden.

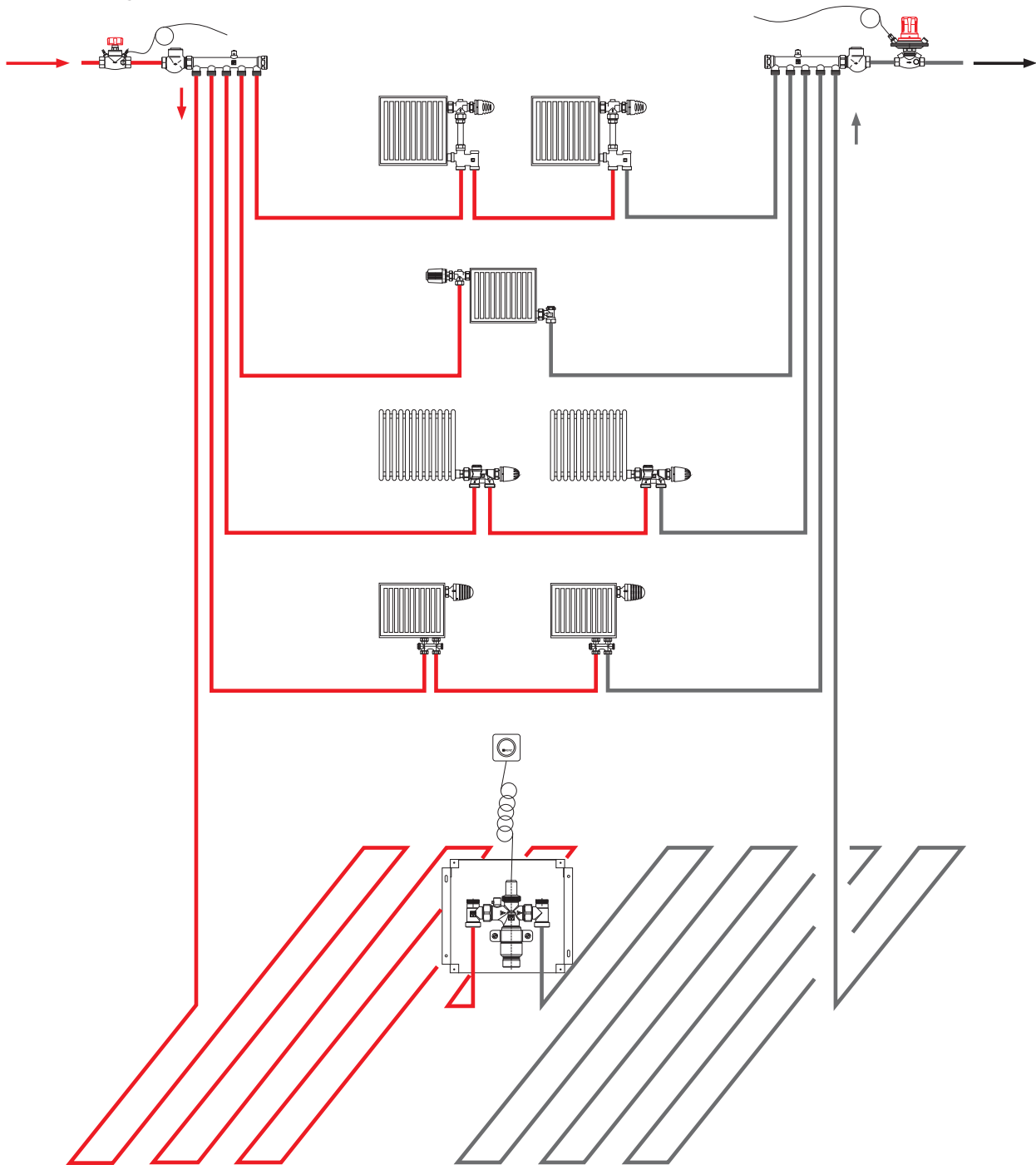
# HERZ FLOORFIX - kv-Wert / Temperatur - Diagramm



### Absperr- und Regelventil

#### Durchflusskennlinien 1 3742 01

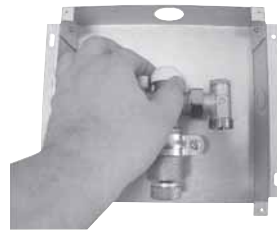


**☑ Anwendung**

**Legende:**

<b>1</b>	Strangreguliertventil STRÖMAX	<b>10</b>	1 3924 01
<b>2</b>	Absperrungen 1 8437 xx	<b>11</b>	„Mini GS“ 1 9200 xx
<b>3</b>	Verteiler 1 8541 xx	<b>12</b>	VTA 40, 1 7767 xx, Zweirohrausführung
<b>4</b>	Differenzdruckregler 1 4007 xx	<b>13</b>	VTA 40, 1 7767 xx, Einrohrausführung
<b>5</b>	„Mini Classic“ 1 9200 xx	<b>14</b>	„Design“ 1 9230/9260 06
<b>6</b>	HERZ 2000 1 7173 01, Einrohrausführung	<b>15</b>	HERZ 3000 1 3066 xx
<b>7</b>	HERZ 2000 1 7175 01, Zweirohrausführung	<b>16</b>	1 934X 00 oder 1 935X 00
<b>8</b>	Thermostatkopf 1 7230/7260 06	<b>17</b>	„Floor fix“ 1 8100 10
<b>9</b>	1 7628 67		

**☑ Montage**

1. Schraubkappe vom Thermostatventil abschrauben



2. Bei Unterputzmontage ist das Ventilaufsatzstück zu demontieren, in dem die Überwurfmutter zurückgeschoben, die Kunststoffmutter abgeschraubt und der Faltenbalg vorsichtig aus der Kunststoffhülse ausgezogen wird. Metall- und Kunststoffmutter werden abgenommen und das Kapillarrohr in das Unterputzrohr, Innendurchmesser 18 mm, eingezogen.



Bild 1

Ventilaufsatzstück wieder zusammenbauen, am Ventilgehäuse aufsetzen und Überwurfmutter von Hand anziehen.



Bild 2



Bild 3



Bild 4

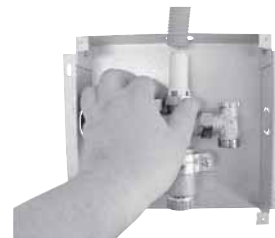


Bild 5

3. Überwurfmutter mit dem Montageschlüssel 1 **6807** 90 SW 30 mit Handkraft ca. 1/4 Umdrehung festziehen.  
Abbildung: Fertig montiertes Ventilaufsatzstück

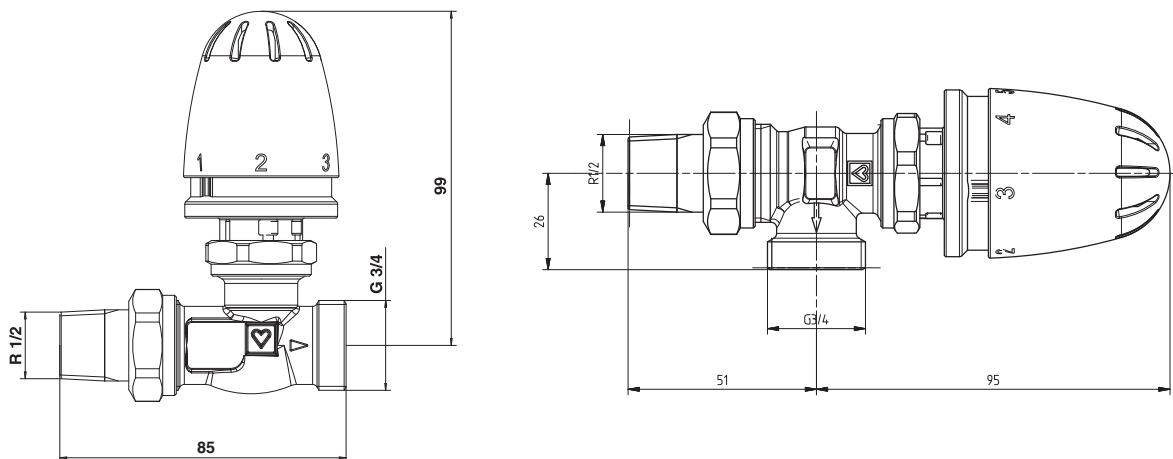


4. Mit beige packtem Befestigungsmaterial das Thermostatelement unter Berücksichtigung der verfügbaren Kapillarrohrlänge so an der Wand montieren, daß der auf der Grundplatte vorhandene Pfeil nach oben zeigt. Je nach Ausführung wird das Thermostatelement auf der Wand oder in einer Unterputzdose montiert.



# HERZ-Rücklauftemperaturregelung

## Rücklauftemperaturbegrenzer

 Normblatt für **9201**, Ausgabe 0711


### ☑ Ausführungen

- 1 **9201 00 Rücklauftemperaturbegrenzer**  
zur Regelung der Rücklauftemperatur zwischen 25-60 °C,  
mit Begrenzung und Blockierung des Sollwertbereiches.
- 1 **9201 41 Rücklauftemperaturbegrenzer DE LUXE, Chrom**  
zur Regelung der Rücklauftemperatur zwischen 25-60 °C,  
mit Begrenzung und Blockierung des Sollwertbereiches.
- 1 **9201 23 Set Durchgangsform**
  - 1 **9201 00** Rücklauftemperaturbegrenzer „Mini“,
  - 1 **7733 81** HERZ-TS-90-Thermostatventilunterteil, vernickelt, Heizkörperanschluss  
konischdichtend R 1/2, Rohranschluss Außengewinde G 3/4.
- 1 **9201 24 Set Eckform**
  - 1 **9201 00** Rücklauftemperaturbegrenzer „Mini“,
  - 1 **7724 37** HERZ-TS-90-Thermostatventilunterteil, vernickelt, Heizkörperanschluss  
konischdichtend R 1/2, Rohranschluss Außengewinde G 3/4.

Klemmsets G 3/4 für Rohranschluss mit Kupfer-, Stahl- oder Kunststoffrohren sind separat zu bestellen.

### ☑ Betriebsdaten

Max. Betriebstemperatur	110 °C
Max. Betriebsdruck	10 bar
Sollwertbereich	25-60 °C

Heizungswasserqualität entsprechend ÖNORM H 5195 bzw. VDI-Richtlinie 2035.

### ☑ Klemmsets

Beim Einsatz von HERZ-Klemmsets für Kupfer- und Stahlrohre sind die zulässigen Temperatur- und Druckangaben laut EN 1254-2:1998 gemäß Tabelle 5 zu beachten. Für Kunststoffrohranschlüsse gelten max. Betriebstemperatur 80 °C und max. Betriebsdruck 4 bar, sofern vom Rohrerhersteller zugelassen.

### ☑ Einstellbereich, Sollwerteinstellung

Die Temperaturwerte innerhalb des Sollwertbereiches werden durch Gegenüberstellung der blauen Handradmarkierungen zum Anzeigesteg eingestellt. Abweichungen sind je nach Anlagenausführung und Betriebsweise möglich.

Markierung	1	2	3	4	5
ca. °C	25	35	45	55	60

### ☑ Funktion

Der HERZ-Rücklauftemperaturbegrenzer ist ein selbsttätig wirkender Proportionalregler zur Regelung der Wassertemperatur im Rücklauf von Heizkörpern oder Strängen von Fußbodenheizungen.

Die Wassertemperatur wird vom Ventilgehäuse an den Temperaturfühler übertragen. Wird die eingestellte Sollwerttemperatur im Rücklauf überstiegen, schließt der Regler bzw. öffnet bei Unterschreitung.

### ☑ Einbau

Beim Einbau des Thermostatventil-Unterteiles ist die Durchflussrichtung (Pfeil am Gehäuse) zu beachten. Nach Abnehmen der Bauschutzkappe wird der Rücklauftemperaturbegrenzer in Stellung „ganz offen“ (Werkseinstellung) mittels freidrehender Überwurfmutter (SW 30) montiert. Der Anzeigesteg soll gut sichtbar sein.

### ☑ Einbauhinweise

Die Umgebungstemperatur darf den eingestellten Sollwert nicht übersteigen, da sonst der Regler dauernd geschlossen bleibt.

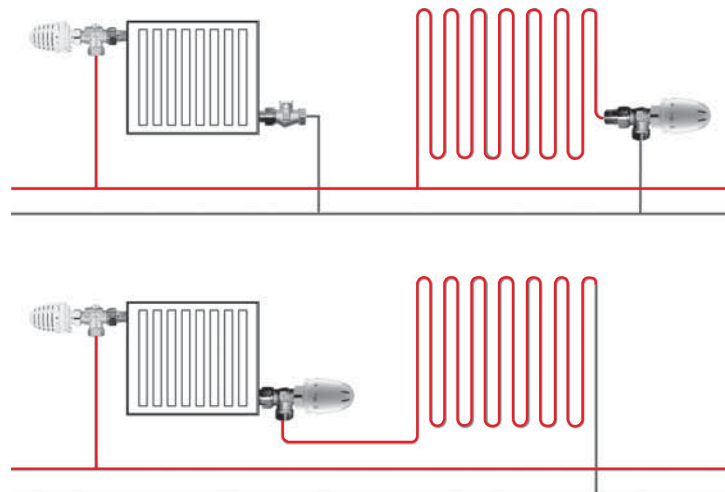
### ☑ Anwendungsgebiet

Wasserheizungsanlagen.

Der Rücklauftemperaturbegrenzer wird zur Begrenzung der Rücklauftemperatur bei Heizkörpern oder zur Regelung der Rücklauftemperatur bei kleinen Fußbodenheizungsflächen (bis zu 15 m<sup>2</sup>) in kombinierten Fußboden- Radiatorheizungssystemen verwendet.

Der Rücklauftemperaturbegrenzer ist ein Mengenregler. Für die Regelung von Fußbodenheizungssystemen bei paralleler Anbindung wird das Rohr der Fußbodenheizung mit der gleichen Vorlauftemperatur wie die Radiatorheizung belastet.

### ☑ Anlagenprinzip, Parallele Anbindung, Serielle Anbindung



### ☑ Konstruktive Besonderheiten

#### Spindelabdichtung

Als Spindelabdichtung dient ein O-Ring, der in einer während des Betriebes auswechselbaren Messingkammer gelagert ist. Der O-Ring gewährleistet ein Maximum an Wartungsfreiheit und dauerhafter Leichtgängigkeit des Ventils. Die O-Ring-Auswechslung ist im Normblatt HERZ-TS-90 beschrieben.

#### Sitzdichtung

Die Torus- Sitzdichtung legt sich beim Schließen des Ventils sanft an den Ventilsitz und garantiert perfektes Schließverhalten.

#### Tausch des Thermostatventil-Oberteils

Das Oberteil ist unter Druck mit dem HERZ-Austauschgerät „Changefix“ auswechselbar. Bei der Anwendung ist die dem Austauschgerät beige packte Bedienungsanleitung zu beachten.

### ☑ Heizkörperanschluss

Eisenrohranschluss **6210** konischdichtend, montiert.

Die Verwendung des HERZ-Montageschlüssels 1 **6680** 00 wird empfohlen.



### ☑ Weitere Anschlussmöglichkeiten

Bestellnummern sind dem HERZ-Lieferprogramm zu entnehmen.

Anstelle des Heizkörperanschlusses sind einsetzbar:

- 6210**    **1/2**    Eisenrohranschluss, Baulängen 26 bzw. 35 mm.
- 6211**    **1/2**    Reduzieranschluss, 1/2 x 3/8.
- 6218**    **1/2**    Lange Gewindetülle, ohne Mutter, kann zum Ausgleich von Baumaßdifferenzen gekürzt werden. Baulängen 39, 42 bzw. 76 mm.
- 6218**    **1/2**    Gewindetülle, ohne Mutter, Baulängen 36, 48 bzw. 76 mm.
- 6235**    **1/2**    Lötanschluss, für Rohraußendurchmesser 12, 15 bzw. 18 mm.
- 6249**    **1/2**    Eisenrohranschlussbogen, ohne Mutter, konischdichtend.
- 6274**    **G 3/4**    Klemmset für Kupfer- und dünnwandige Stahlrohre, für Rohraußendurchmesser 8, 10, 12, 14, 15, 16, 18 mm.
- 6275**    **G 3/4**    Klemmset mit Weichdichtung für Kupfer- und dünnwandige Stahlrohre, besonders geeignet für harte Edelstahlrohre und Rohre mit harten galvanischen Oberflächen. Für Rohraußendurchmesser 12, 14, 15 mm.
- 6097**    **G 3/4**    Klemmset für PE-X, PB- und Kunststoff-Verbundrohre, kurze Ausführung.
- 6098**    **G 3/4**    Klemmset für PE-X, PB- und Kunststoff-Verbundrohre.

### ☑ Rohranschluss

Rohrdimensionen der Kunststoffrohranschlüsse laut HERZ-Lieferprogramm.

Für den Rohranschluss ist eine Außengewinde G 3/4 vorgesehen. Anschlüsse und Klemmsets sind separat zu bestellen.

- 6235**    **1/2**    Lötanschluss, konischdichtend, für Rohraußendurchmesser 12, 15 bzw. 18 mm.
- 6274**    **G 3/4**    Klemmset für Kupfer- und dünnwandige Stahlrohre, für Rohraußendurchmesser 8, 10, 12, 14, 15, 16, 18 mm.
- 6276**    **G 3/4**    Klemmset mit Weichdichtung für Kupfer- und dünnwandige Stahlrohre.
- 6097**    **G 3/4**    Klemmset für PE-X, PB- und Kunststoff-Verbundrohre, kurze Ausführung.
- 6098**    **G 3/4**    Klemmset für PE-X, PB- und Kunststoff-Verbundrohre.

### ☑ Begrenzung und Blockierung des Sollwertbereiches

Durch Setzen von einem oder zwei steckbaren Anschlagstiften kann eine von unbefugten nicht sicht- und manipulierbare Begrenzung oder Blockierung des Drehbereiches vorgenommen werden.

Die Anschlagstifte sind als Zubehör erhältlich, Set Art. Nr. 1 **9551 02**

#### Vorgangsweise

An der Unterseite des Thermostatkopfes ist im Sockelteil ein Lochkreis zur Aufnahme der Anschlagstifte vorgesehen.

- Das Handrad des Thermostatkopfes auf die gewünschte Position der Begrenzung bzw. Blockierung stellen.

- Auf der Handradskala bei der Position „2“ befindet sich ein Querstrich, der die Markierung für das Setzen der Anschlagstifte ergibt. Es ist dabei sinngemäß die Vorgangsweise wie bei „Begrenzung“ anzuwenden.

- Handrad auf gewünschten Sollwert stellen

- Begrenzung nach oben

Stift fluchtend mit dem linken Ende des Striches setzen.

- Begrenzung nach unten

Stift fluchtend mit dem rechten Ende des Striches setzen.

- Blockierung auf eine Einstellung

je einen Stift am linken und am rechten Ende des Striches setzen.

- Die Anschlagstifte sind bis zum Anschlag (Verdickung) einzustecken. Sie können mit einem geeigneten Werkzeug (Flachzange etc.) wieder entfernt werden.

### ☑ Diebstahlschutz

Als Diebstahlschutz sind Schellen erhältlich, die über die Befestigungsmutter des Rücklauf-temperaturbegrenzers montiert werden und nur mit Spezialschlüsseln zu öffnen sind.

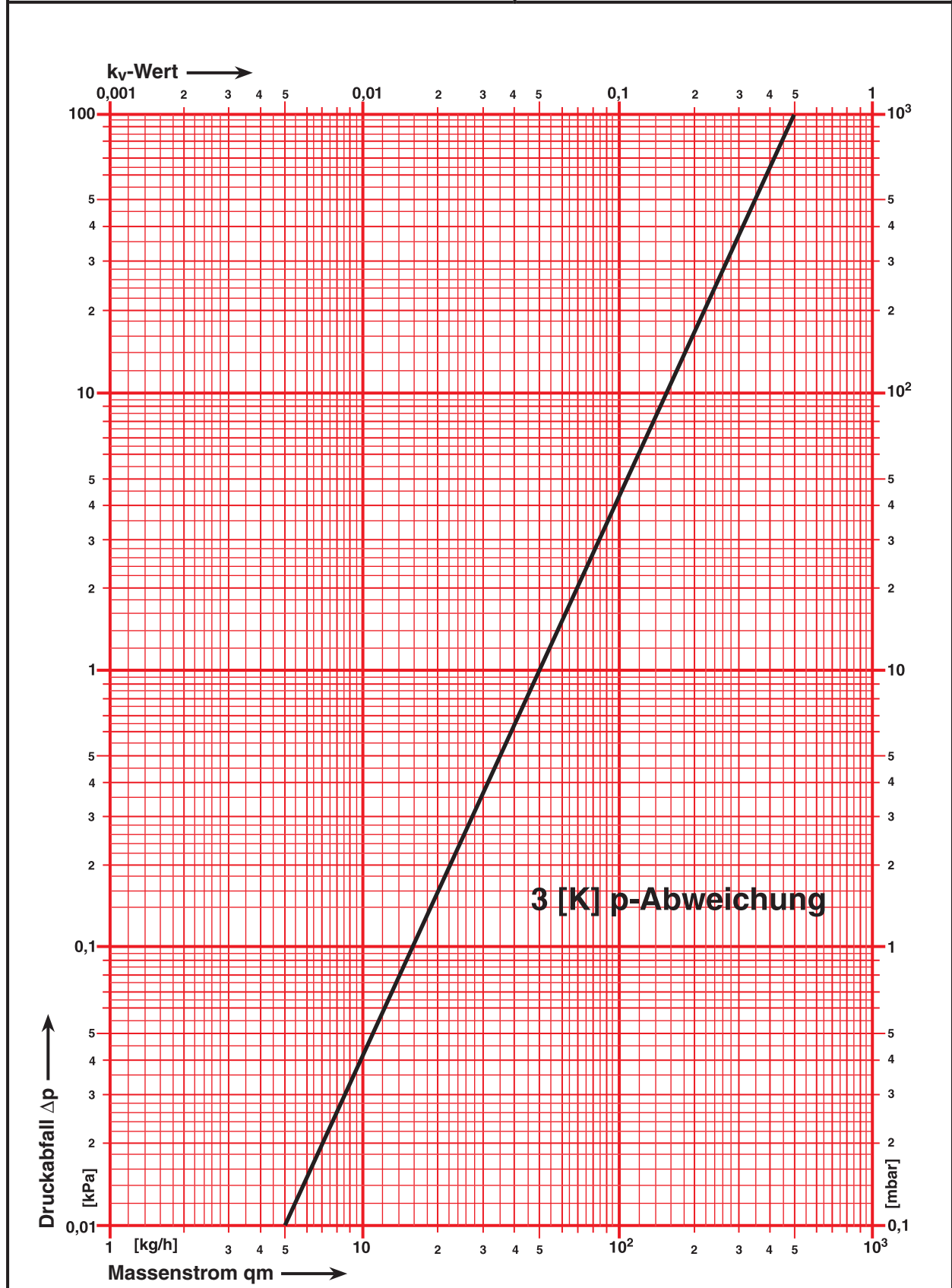
### ☑ Zubehör

- 1 **6640 00** HERZ- Universalschlüssel, Öffner für Diebstahlschutz 1 **9552 03**
- 1 **6680 00** HERZ- Montageschlüssel für Anschlüsse
- 1 **6807 90** HERZ- TS- 90- Montageschlüssel
- 1 **7780 00** HERZ- Changefix, Austauschgerät für Thermostatoberteile
- 1 **9552 03** Diebstahlschutz (Schnappschellen), Öffnen mit Universalschlüssel 1 **6640 00**
- 1 **9551 02** Anschlagstift

### ☑ Ersatzteile

- 1 **6390 91** Thermostatoberteil
- 1 **6890 00** HERZ-TS-90 O-Ring-Set

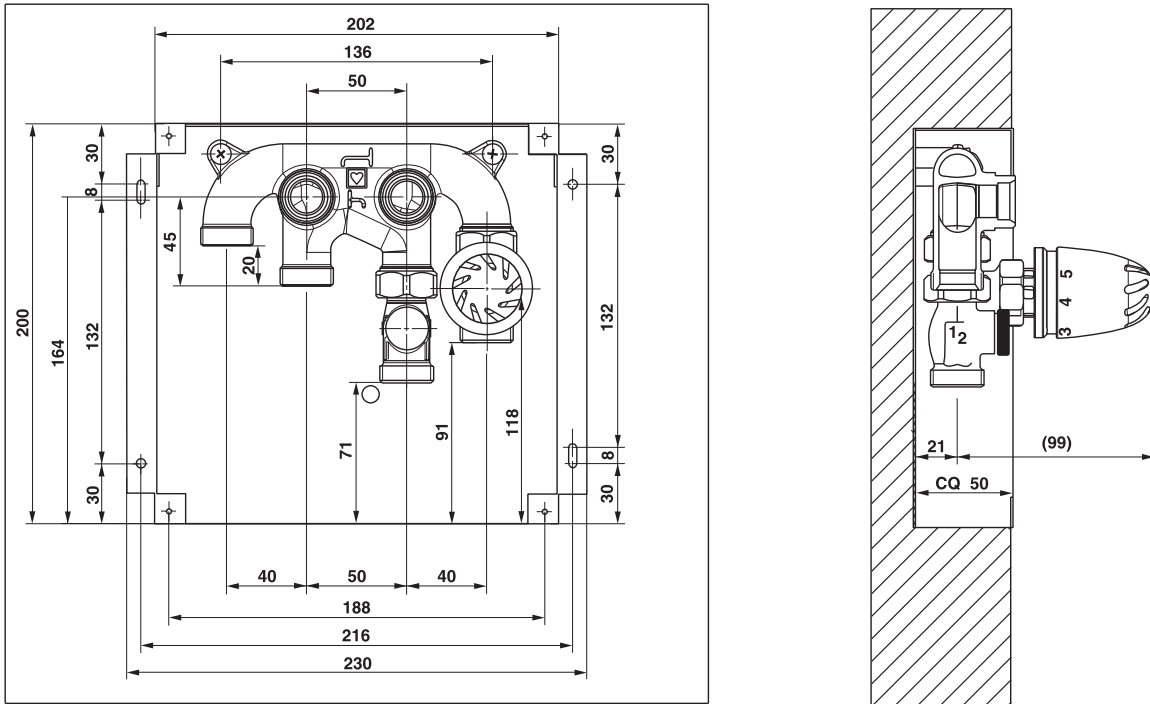
HERZ-Normdiagramm	Rücklauf temperaturbegrenzer
Art. Nr. <b>9201</b>	



# Regelset für Heizkörper und zur Fußbodentemperierung

Normblatt für **8100 RTB**, Ausgabe 0711

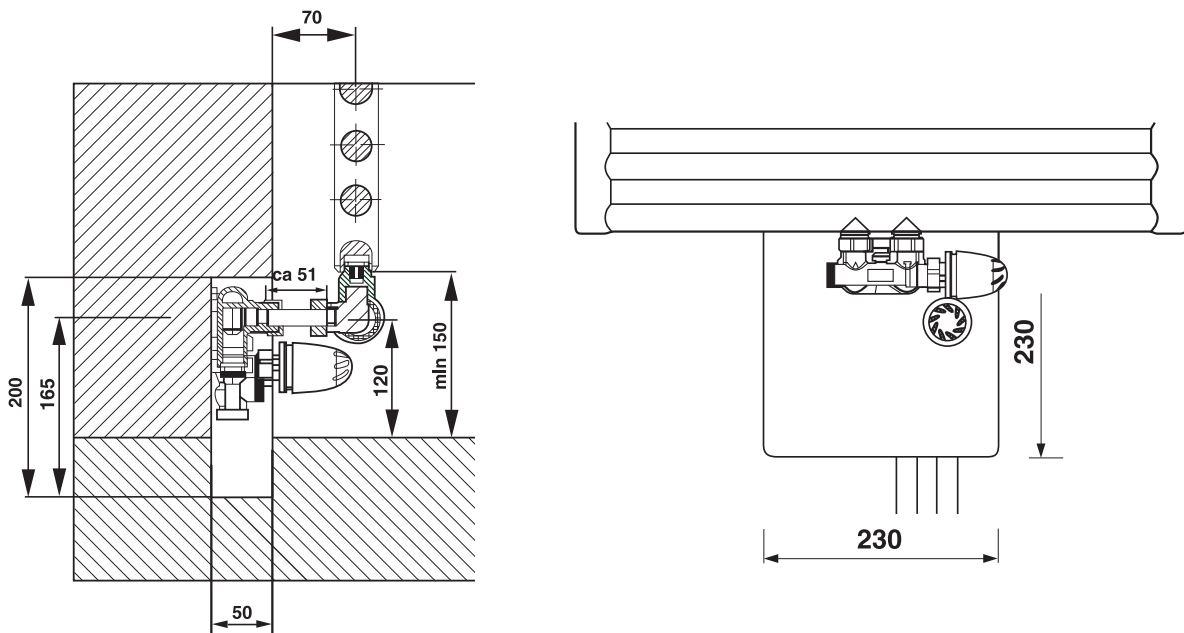
**Einbaumaße in mm**



**Gewindeanschlüsse am Verteiler:** 6 Stk G 3/4 mit Konus

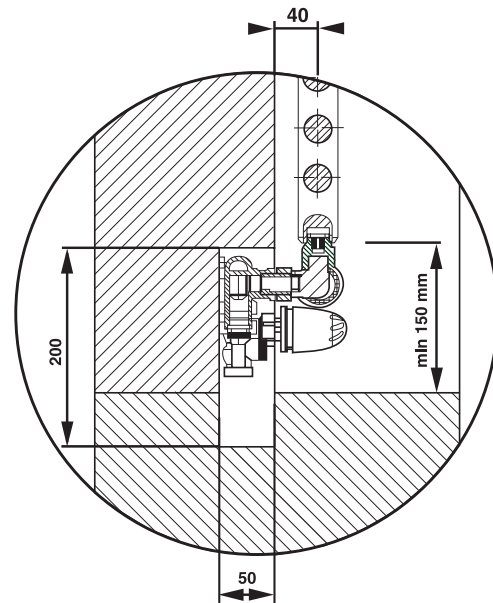
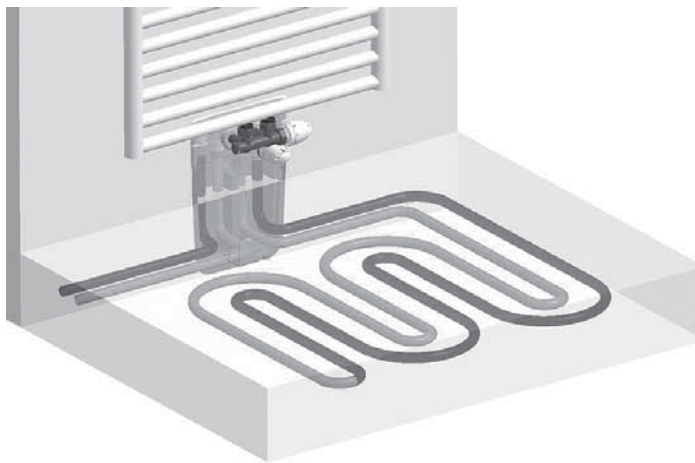
**Abmessungen**

Verwendung mit Rohrdurchmesser 15 mm



**☑ Anwendung**

Verwendung einer Verschraubung 1 **6220** 71



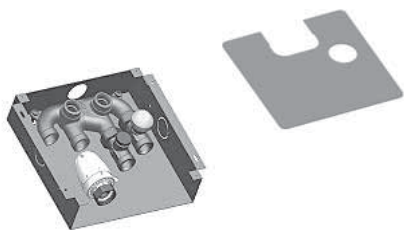
**☑ Beschreibung:**

Das Regelset 1 **8100** 25 dient zur Temperierung des Fussbodens mittels Rohrschlange, bei gleichzeitiger Verwendung eines Radiators. Beide Verbraucher sind separat und unabhängig regelbar.

**☑ Funktionsweise:**

Das System besteht aus einem Sammler im Unter-Putz Gehäuse. Dieser Sammler wird mit Vorlauf- und Rücklauf des Heizsystems verbunden. An den stirnseitigen Abgängen wird ein Heizkörper, z.B. mit HERZ-3000 Anschlussstellen (nach Wahl), angeschlossen. An den verbleibenden restlichen Abgängen werden das mitgelieferte Rücklaufventil und das Thermostatunterteil des Rücklauf-Temperaturbegrenzers montiert und bilden den Fussbodenkreis.

**☑ Komponenten:** (Lieferumfang)



Das Set 1 **8100** 25 besteht aus folgenden Teilen:

Gehäuse aus verzinktem Stahlblech und Abdeckplatte mit Magnet-haftstreifen aus Stahlblech verchromt (Gehäuse b x h x t: 200 x 200 x 50 mm, Abdeckplatte 230 x 230 mm).

- 1 **4133** 01 Doppelanschlussverteiler
- 1 **3741** 01 RL-1 Absperrventil mit freidrehender Mutter
- 1 **7637** 25 TS-98V Thermostatventil mit freidrehender Mutter
- 1 **9201** 03 Rücklauftemperaturbegrenzer „Mini-Turbo“

Das Set 1 **8100** 26 besteht aus folgenden Teilen:

Gehäuse aus verzinktem Stahlblech und Abdeckplatte mit Magnet-haftstreifen aus Stahlblech weiß (Gehäuse b x h x t: 200 x 200 x 50 mm, Abdeckplatte 230 x 230 mm).

- 1 **4133** 01 Doppelanschlussverteiler
- 1 **3741** 01 RL-1 Absperrventil mit freidrehender Mutter
- 1 **7637** 25 TS-98V Thermostatventil mit freidrehender Mutter
- 1 **9201** 03 Rücklauftemperaturbegrenzer „Mini-Turbo“

**☑ Zubehör (optional)**

- 1 **6274** XX Verschraubung G 3/4, metallisch dichtend, für Rohre 8, 10, 12, 14, 15, 16 mm
- 1 **6276** XX Verschraubung G 3/4, weichdichtend, für Rohre 12, 15, 18 mm
- 1 **6098** XX Verschraubung G 3/4, für Kunststoffrohre
- 1 **3694** 91 HERZ 3000 Anschlussstück mit Thermostateinsatz und Gewindenippel für Radiatoren mit 1/2 Innengewinde
- 1 **3693** 91 HERZ 3000 Anschlussstück mit Thermostateinsatz und Konushülse für Radiatoren mit 3/4 Außengewinde und Innenkonus („Eurokonus“)
- 1 **9200** 16 Thermostatkopf „Mini-Turbo“ mit Frostsicherung
- 1 **9200** 13 Thermostatkopf „Mini-Turbo“ mit Frostsicherung und „0“- Stellung
- 1 **6330** 11 verchromtes Rohr 15 x 1 mm 600 mm lang beliebig ablängbar zum Anschluß des Hahnblockes
- 1 **6276** 15 Verschraubungen 15 x 3/4 zum Anschluß des verchromten Rohres
- 1 **6220** 71 Anschlussverschraubung 3/4 x 3/4 für Wandabstand 40 mm bis Heizkörpermitte
- 1 **3001** 01 Konushülsen für Wandabstand 40 mm bis Heizkörpermitte
- 3 **S344** 01 Ventilanschlussbogensatz, Schenkellänge 150 mm, Rohr 15 x 1 mm
- P **70XX** 82 Anschlusspressverschraubung mit freidrehender Überwurfmutter, für Rohre 14 x 2 - 20 x 2,5 mm  
(P **7014** 82 ....P **7021** 82)

**☑ Technische Daten**

- max. Betriebstemperatur (am Ventil) 120 °C
- max. Betriebsdruck 10 bar
- Einsatztemperatur 25 - 60 °C
- max. Differenzdruck am Ventil 20 kPa
- Allfällige Angaben der Rohrhersteller sind zu beachten!

**Druckverlust Verteiler 4133 (kv-Werte): (Vorlauf und Rücklauf kumuliert)**

- Durchgang kv = 4,6 m<sup>3</sup>/ h
- Radiatoranschluß kv = 5,3 m<sup>3</sup>/ h

**max. temperierbare Fussbodenflächen:**

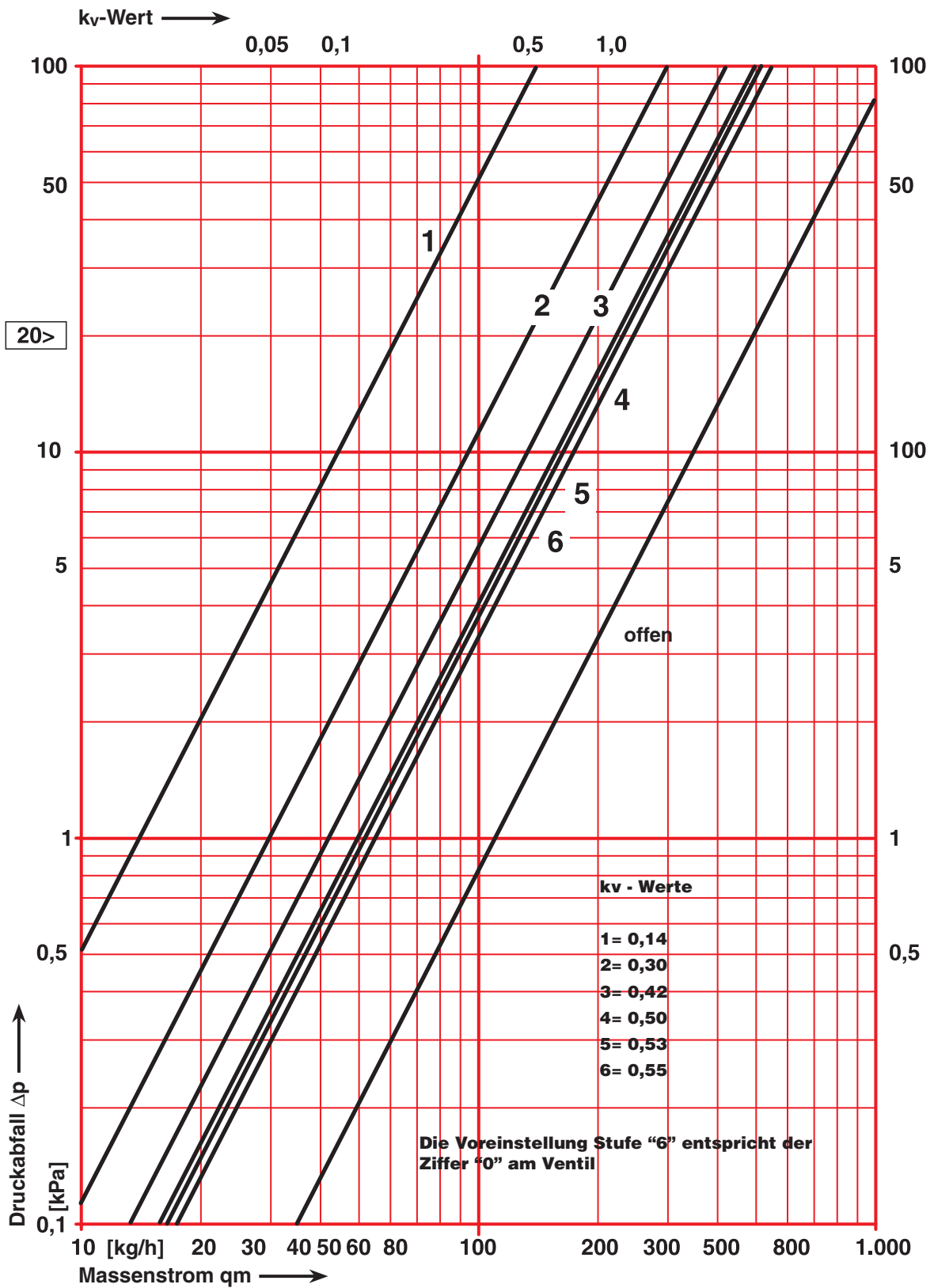
Rohr	Fussbodenfläche bei Rohrabstand 125 mm	Fussbodenfläche bei Rohrabstand 250 mm
20 x 2 mm	15 m <sup>2</sup>	30 m <sup>2</sup>
18 x 2 mm	7 m <sup>2</sup>	15 m <sup>2</sup>
16 x 2 mm	4 m <sup>2</sup>	8 m <sup>2</sup>

**☑ Werkzeug**

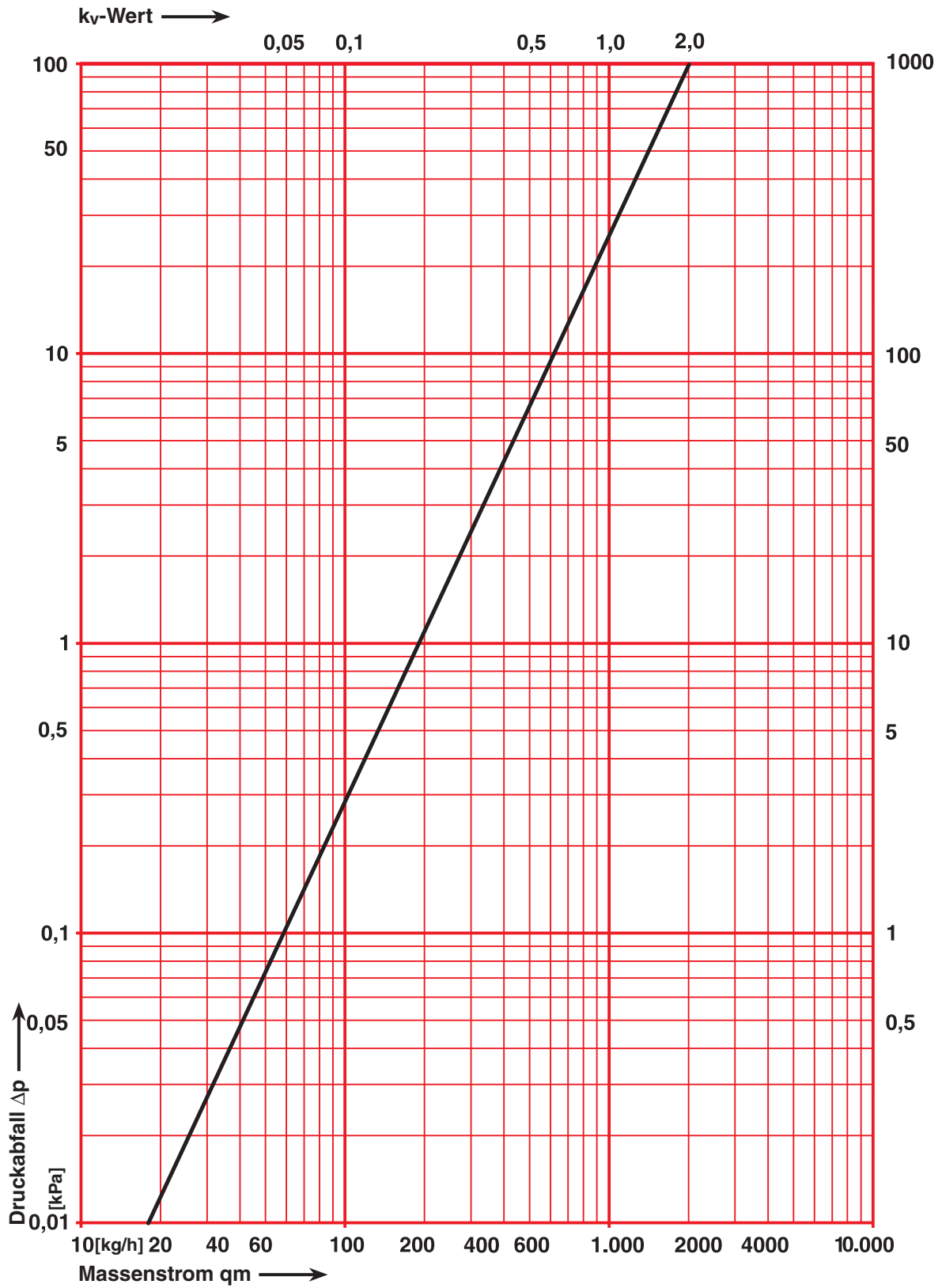
- Gabelschlüssel SW 27 Zur Montage der Verschraubungen
- Gabelschlüssel SW 30 Zur Montage von Thermostatkopf und Überwurfmuttern

Auf die Verarbeitungsrichtlinien der Rohrhersteller bezüglich ablängen, entgraten und kalibrieren ist zu achten!

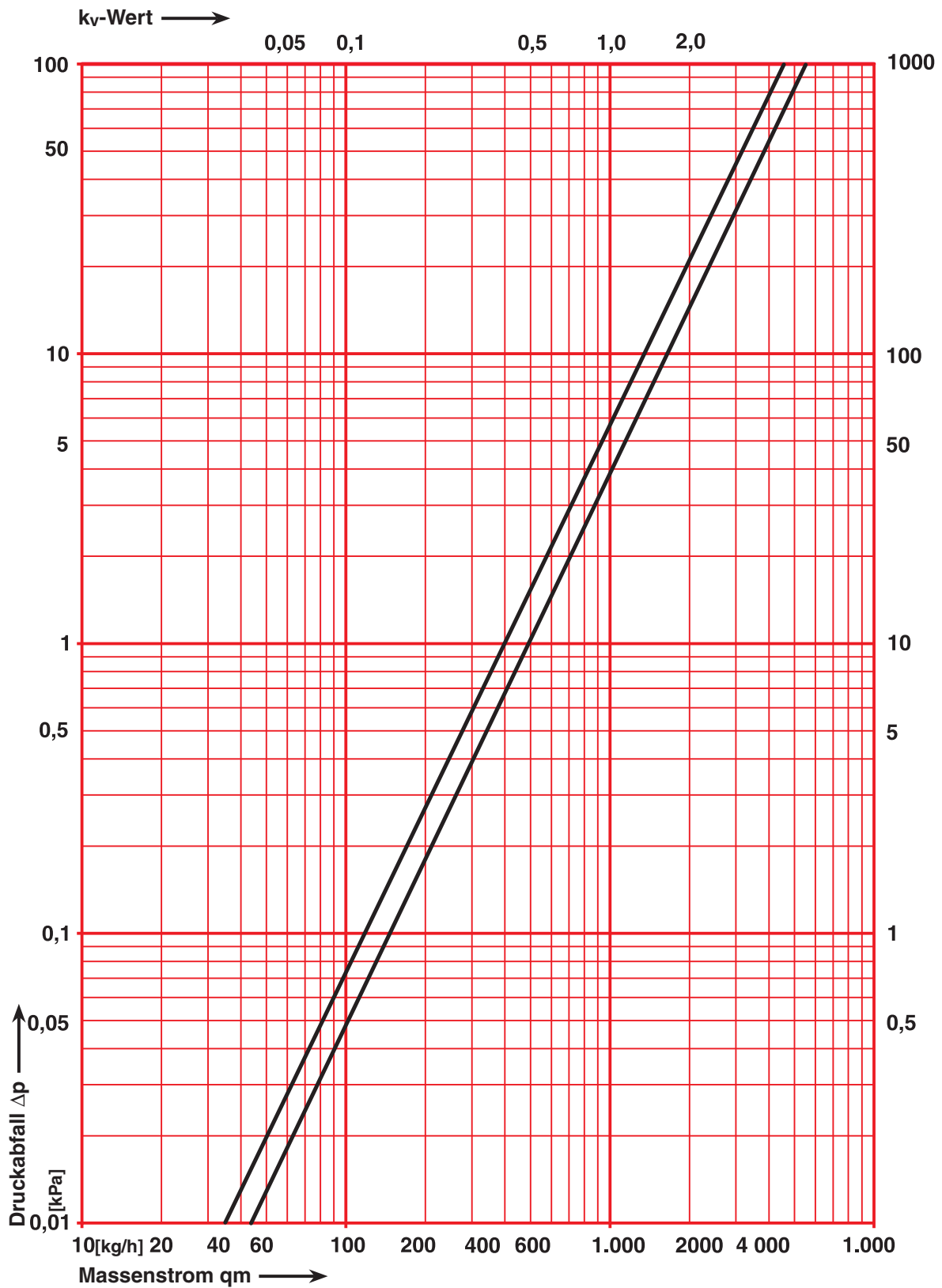
Einstellungen **Thermostatunterteil 1 7637 25**



Druckverlust **RL1**, 1 3741 01, kv-Wert: 1,9 m<sup>3</sup>/h



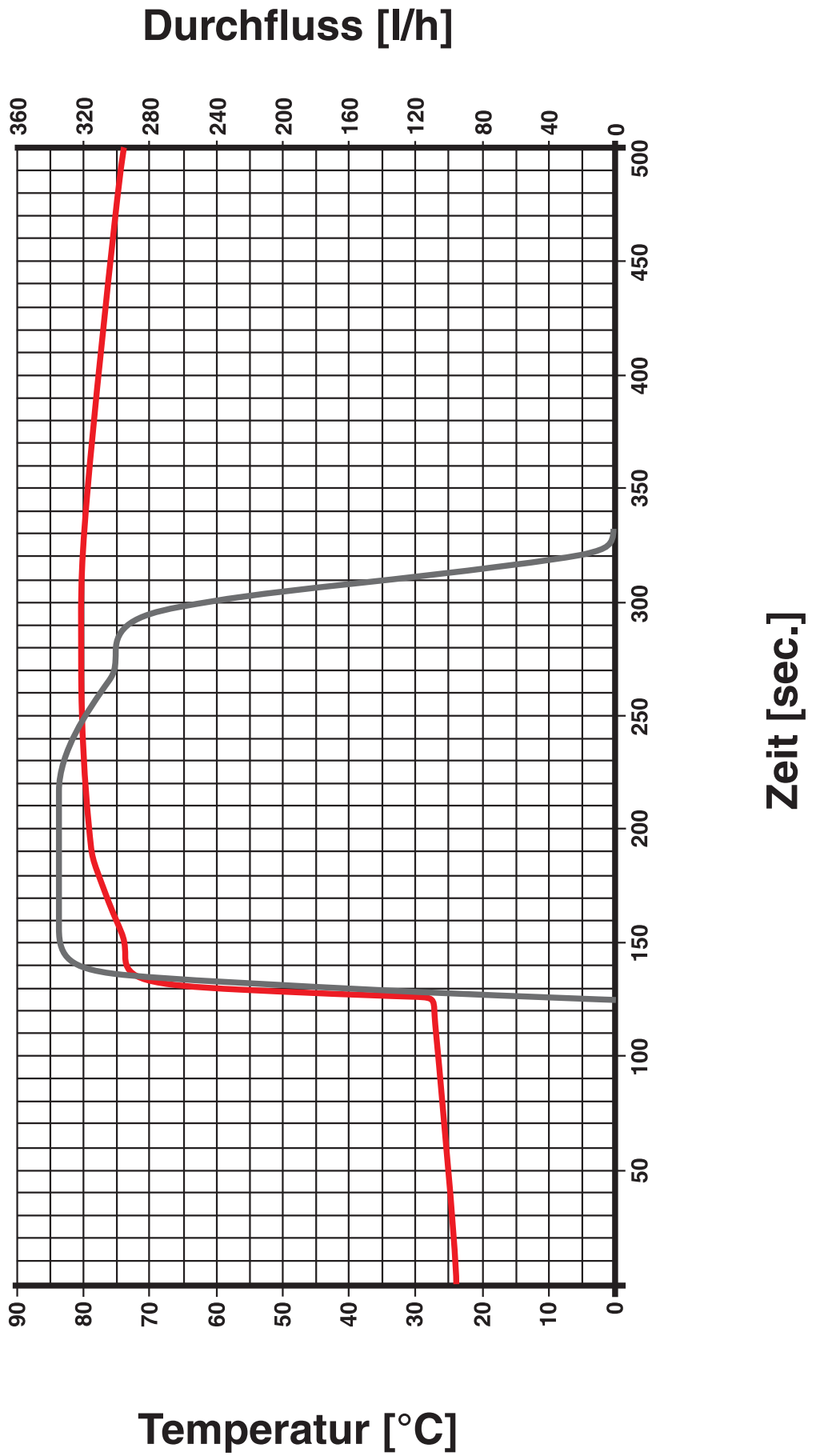
Verteiler **4133**, 4,6 m<sup>3</sup>/h zum Heizkörper bzw. 5,3 m<sup>3</sup>/h zum nächsten Heizkörper



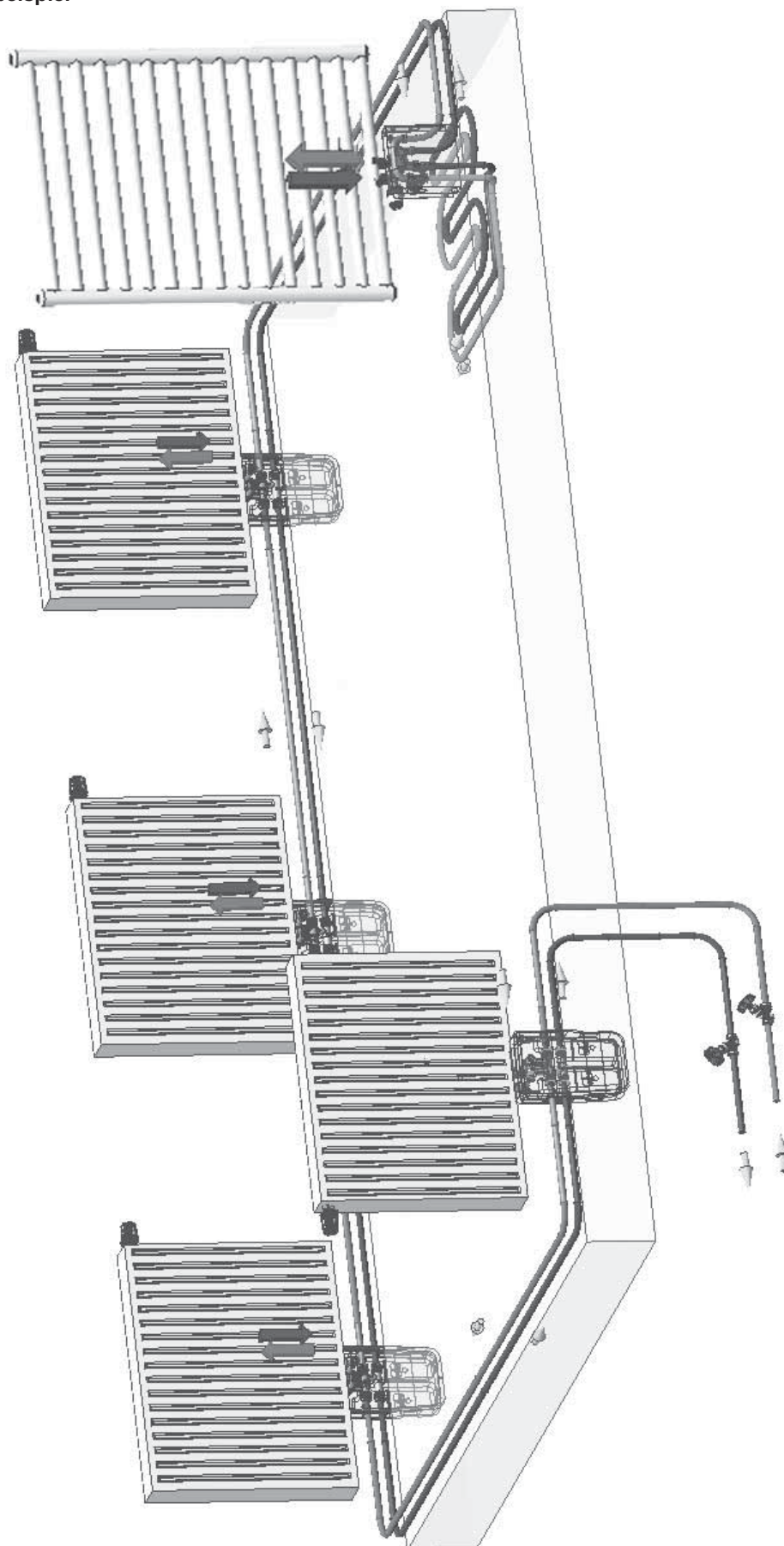


Reaktionszeitdiagramm Rücklauftemperaturbegrenzer

— Temperatur — Durchfluss



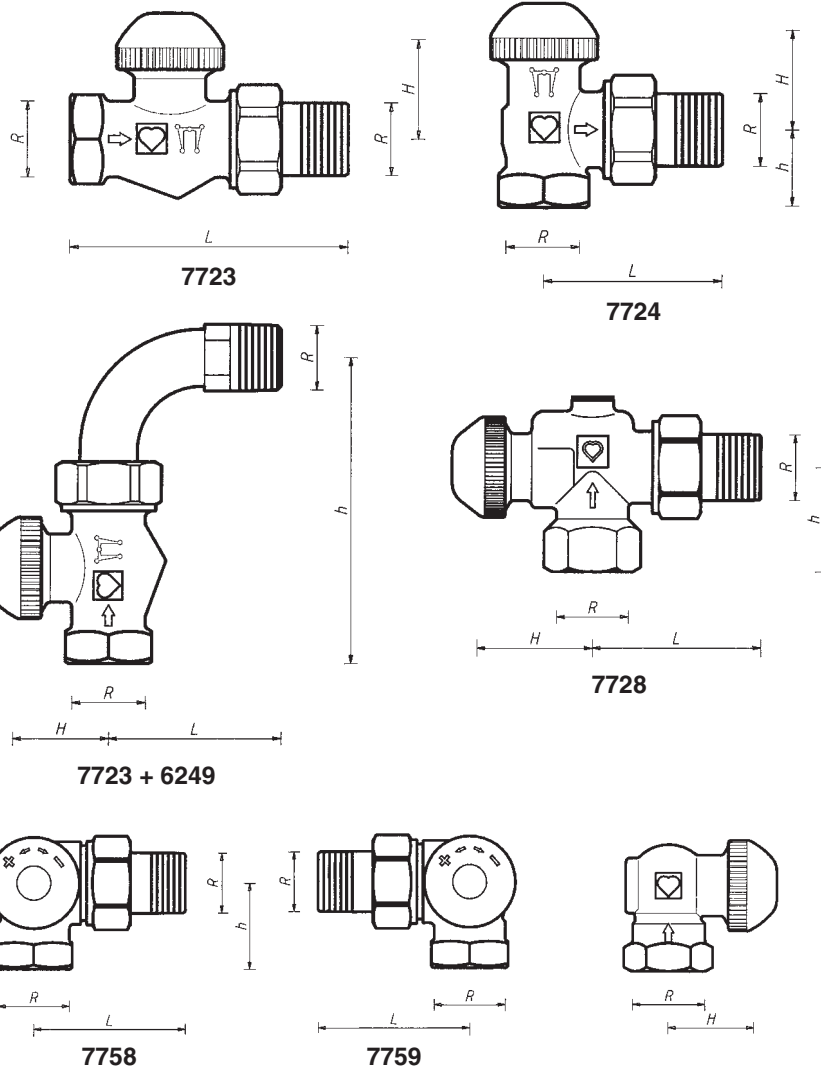
☑ Anwendungsbeispiel



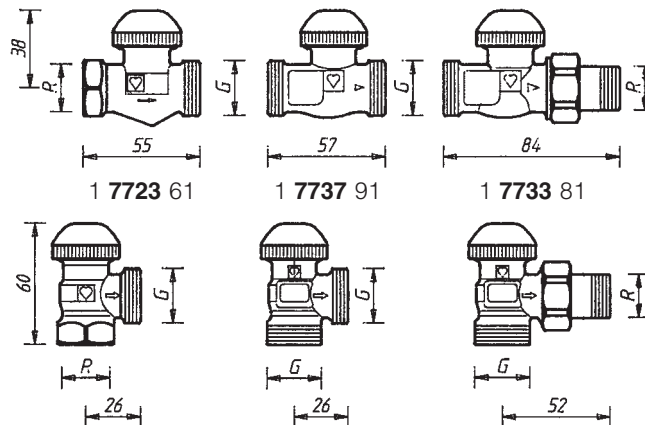
# HERZ-TS-90

## Thermostatventil-Unterteile

Normblatt für **TS-90**, Ausgabe 0711



Sonderbauformen R = R 1/2, G = G 3/4



Einbaumaße in mm für Normbaureihe EN 215 T2, HD 1215

Art.-Nr.	Bezeichnung	DN	R	Ø	L	H	h	Bestell-Nr.
<b>7723</b>	Baumaßreihe „F“ Durchgangsventil	10	3/8	12	75	27	–	1 <b>7723</b> 90
		15	1/2	15	83	27	–	1 <b>7723</b> 91
		20	3/4	18	98	27	–	1 <b>7723</b> 92
<b>7724</b>	Baumaßreihe „F“ Eckventil	10	3/8	12	49	27	20	1 <b>7724</b> 90
		15	1/2	15	54	23	23	1 <b>7724</b> 91
		20	3/4	18	63	23	23	1 <b>7724</b> 92
<b>7723</b>	Durchgangsform	25	1	22	126	27	–	1 <b>7723</b> 93
<b>7724</b>	Eckform	25	1	22	70	23	33	1 <b>7724</b> 93
<b>7723</b> + <b>6249</b>	Baumaßreihe „F“ Durchgangsventil mit Bogen	10	3/8	12	40	27	84	Ventil und Bogen separat zu bestellen
		15	1/2	15	54	27	97	
		20	3/4	18	60	27	114	
<b>7728</b>	Eckform spezial	10	3/8	12	49	35	27	1 <b>7728</b> 90
		15	1/2	15	55	35	33	1 <b>7728</b> 91
		20	3/4	18	66	32	33	1 <b>7728</b> 97
<b>7758</b>	AB	10	3/8	12	49	26	21	1 <b>7758</b> 90
		15	1/2	15	53	26	31	1 <b>7758</b> 91
<b>7759</b>	CD	10	3/8	12	49	26	21	1 <b>7759</b> 90
		15	1/2	15	53	26	31	1 <b>7759</b> 91
<b>7723 D</b>	Baumaßreihe „D“ Durchgangsventil	10	3/8	12	85	27	–	1 <b>7723</b> 95
		15	1/2	15	95	27	–	1 <b>7723</b> 96
		20	3/4	18	106	27	–	1 <b>7723</b> 97
<b>7724 D</b>	Baumaßreihe „D“ Eckventil	10	3/8	12	52	27	22	1 <b>7724</b> 95
		15	1/2	15	58	23	26	1 <b>7724</b> 96
		20	3/4	18	66	23	29	1 <b>7724</b> 97
<b>7723 D</b> + <b>6249</b>	Baumaßreihe „D“ Durchgangsventil mit Bogen	10	3/8	12	40	27	94	Ventil und Bogen separat zu bestellen
		15	1/2	15	54	27	107	
		20	3/4	18	60	27	122	

Ausführungen

Alle Modelle werden in vernickelter Ausführung mit weißer Schraubkappe geliefert.

Universalmodelle mit Spezialmuffe für Gewinderohr und Klemmsetanschluß:

**HERZ-TS-90**    **7723**    **3/8 – 3/4**    Durchgangsventil Baumaßreihe F

**7724**    **3/8 – 3/4**    Eckventil Baumaßreihe F

**7728**    **3/8 – 3/4**    Eckform spezial

**HERZ-3-D**    **7758**    **1/2**    3-Achsenventil „AB“, Heizkörper rechts vom Vorlaufventil

**7759**    **1/2**    detto „CD“, Heizkörper links

Universalmodelle in Durchgangs- und Eckform sind auch mit Baumaßen nach Baumaßreihe „D“ erhältlich.

Standardmodelle mit Gewindemuffe:

1 **7723** 93    **1**    Durchgangsform

1 **7724** 93    **1**    Eckform

### ☑ Ausführungen

Alle Modelle werden in vernickelter Ausführung mit weißer Schraubkappe geliefert.

Universalmodelle mit Spezialmuffe für Gewinderohr und Klemmsetanschluß:

<b>HERZ-TS-90</b>	<b>7723 D</b>	<b>3/8 – 3/4</b>	Durchgangsventil Baumaßreihe D
	<b>7724 D</b>	<b>3/8 – 3/4</b>	Eckventil Baumaßreihe D
	<b>7728</b>	<b>3/8 – 3/4</b>	Eckform spezial
<b>HERZ-3-D</b>	<b>7758</b>	<b>1/2</b>	3-Achsenventil „AB“, Heizkörper rechts vom Vorlaufventil
	<b>7759</b>	<b>1/2</b>	detto, „CD“, Heizkörper links

### ☑ HERZ-TS-90 Sonderbauformen

HERZ-TS-90-Ventile in Sonderbauformen, Dimension 1/2

1 <b>7723</b>	61	Durchgangsform, Universalmuffe x Außengewinde G 3/4, konischdichtend
1 <b>7737</b>	91	Durchgangsform, 2 x Außengewinde G 3/4, konischdichtend
1 <b>7733</b>	81	Durchgangsform, Heizkörperanschluß konischdichtend, Rohranschluß Außengewinde G 3/4
1 <b>7724</b>	58	Eckform, Universalmuffe x Außengewinde G 3/4, konischdichtend
1 <b>7724</b>	41	Eckform, 2 x Außengewinde G 3/4, konischdichtend
1 <b>7724</b>	37	Eckform, Heizkörperanschluß konischdichtend, Rohranschluß Außengewinde G 3/4

### ☑ Weitere Ausführungen

<b>HERZ-TS-90-E</b>	Ventile mit reduziertem Widerstand für Einrohranlagen
<b>HERZ-TS-E</b>	Ventile mit maximalem Durchfluß für Einrohranlagen
<b>HERZ-TS-90-V</b>	Ventile mit stufenloser, verdeckter Voreinstellung
<b>HERZ-TS-98-V</b>	Ventile mit stufenloser, ablesbarer Voreinstellung
<b>HERZ-TS-90-kv</b>	Ventile mit fixen kv-Werten für Fernwärmeanlagen

Für diese Ausführungen sind separate Normblätter erhältlich.

### ☑ Betriebsdaten HERZ-Klemmsets

Max. Betriebstemperatur 120 °C

Max. Betriebsdruck 10 bar

Heizwasserqualität entsprechend ÖNORM H 5195 bzw. VDI-Richtlinie 2035.

Beim Einsatz von HERZ-Klemmsets für Kupfer- und Stahlrohre sind die zulässigen Temperatur- und Druckangaben laut EN 1254-2: 1998 gemäß Tabelle 5 zu beachten. Für Kunststoffrohranschlüsse gelten max. Betriebstemperatur 80 °C und max. Betriebsdruck 4 bar, sofern vom Rohrerhersteller zugelassen.

### ☑ Anwendungsgebiet

Wasserheizungsanlagen

### ☑ Heizkörperanschluß

Eisenrohranschluß 6210 konischdichtend, montiert.

Die Verwendung des HERZ-Montageschlüssels 6680 wird empfohlen.

### ☑ Weitere Anschlußmöglichkeiten

Bestellnummern sind dem HERZ-Lieferprogramm zu entnehmen.

Anstelle des Heizkörperanschlusses und an den Außengewinden G 3/4 einsetzbar:

<b>6210</b>	<b>1/2</b>	Eisenrohranschluß, Baulängen 26 bzw. 35 mm.
<b>6211</b>	<b>1/2</b>	Reduzieranschluß, 1/2 x 3/8.
<b>6213</b>	<b>3/8</b>	Reduzieranschluß, 3/8 x 1/2
<b>6218</b>	<b>3/8 – 3/4</b>	Lange Gewindetülle, ohne Mutter, kann zum Ausgleich von Baumaßdifferenzen gekürzt werden. Baulängen 3/8 x 40; 1/2 x 76; 3/4 x 70 mm.
<b>6218</b>	<b>1/2</b>	Gewindetülle, ohne Mutter, Baulängen 36, 39, 42, 48 bzw. 76 mm.
<b>6235</b>	<b>3/8 – 3/4</b>	Lötanschluß, 3/8 x 12; 1/2 x 12, 15 bzw. 18; 3/4 x 18 mm.
<b>6249</b>	<b>3/8 – 3/4</b>	Eisenrohranschlußbogen, ohne Mutter, konischdichtend
<b>6274</b>	<b>G 3/4</b>	Klemmset für Kupfer- und dünnwandige Stahlrohre, für Rohraußendurchmesser 8, 10, 12, 14, 15, 16, 18 mm.
<b>6276</b>	<b>G 3/4</b>	Klemmset mit Weichdichtung für Kupfer- und dünnwandige Stahlrohre, für Rohraußendurchmesser 12, 14, 15, 16, und 18 mm
<b>6098</b>		Klemmset für PE-X-, PB- und Kunststoff-Verbundrohre.

An der Muffenseite der Ventile einsetzbar:

<b>6219</b>	<b>1/2 – 3/4</b>	Reduktionsmuffe, gelbe Ausführung, für Verbindung Rohr/Ventil, Innengewinde (Rohr) x Außengewinde (Ventil), 1 x 1/2, 1 1/4 x 1/2, 1 x 3/4, 1 1/4 x 3/4.
<b>6066</b>	<b>M 22 x 1,5</b>	Kunststoffrohranschluß für PE-X-, PB- und Alu-Verbundrohre, einsetzbar mit Adapter 1 <b>6272</b> 01 (R 1/2 x M 22 x 1,5).
<b>6098</b>	<b>G 3/4</b>	Kunststoffrohranschluß für PE-X-, PB- und Alu-Verbundrohre, einsetzbar mit Adapter 1 <b>6266</b> 01 (R 1/2 x G 3/4).

Rohrdimensionen der Kunststoffrohranschlüsse laut HERZ-Lieferprogramm.

**☑ Rohranschluß, Universalmodelle**

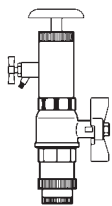
Die Universalmodelle sind mit Spezialmuffen ausgestattet. Es kann wahlweise ein Gewinderohr oder mittels Klemmsset ein kalibriertes Weichstahl- oder Kupferrohr angeschlossen werden. Das Klemmsset ist separat zu bestellen.

Bei Ventilen R = 1/2 für Rohraußendurchmesser 10, 12, 14, 16 und 18 mm ist der Adapter Art.-Nr. 6272 zwischen Ventil und Klemmsset zu verwenden.

Rohr Ø D mm		12	10	12	14	15	16	18	18
Ventil	R =	3/8	1/2						3/4
Adapter	Best.-Nr	–	1 6272 01	1 6272 01	1 6272 01		1 6272 01	1 6272 11	
Klemmsset	Best.-Nr	1 6292 00	1 6284 00	1 6284 01	1 6284 03	1 6292 01	1 6284 05	1 6289 01	1 6292 02

Bei der Montage von Weichstahl- oder Kupferrohren mit Klemmsset empfehlen wir die Verwendung von Stützhülsen. Für eine einwandfreie Montage des Klemmssets sind das Gewinde der Klemmringschraube bzw. -mutter sowie der Klemmring selbst mit Silikonöl zu ölen. Wir verweisen auf unsere Verarbeitungsanleitung.

**☑ Konstruktive Besonderheiten**



**Tausch des Thermostatventil-Oberteils**

Das HERZ-Thermostatventil-Oberteil ist unter Druck mit dem HERZ-Austauschgerät auswechselbar zur:

- Umrüstung des Ventils mit Thermostatventil-Oberteil mit fixen, abgestuften  $k_v$ -Werten oder mit voreinstellbarem Oberteil. Dadurch können individuell die Volumenströme durch die Heizkörper den Erfordernissen angepaßt werden.
- Reinigung der Sitzdichtung an der Spindel bzw. Tausch des Ventiloberteils. Damit können die Störungen an Heizkörper-Thermostatventilen – z.B. durch Fremdkörper wie Schmutz, Schweiß- und Lötückstände – einfach beseitigt werden.

Bei der Anwendung ist die dem Austauschgerät beige packte Bedienungsanleitung zu beachten.

**☑ Spindelabdichtung HERZ-TS-90, O-Ring-Kammer**



Als Spindelabdichtung dient ein O-Ring, der in einer während des Betriebes auswechselbaren Messingkammer gelagert ist. Der O-Ring gewährleistet ein Maximum an Wartungsfreiheit und dauerhafte Leichtgängigkeit des Ventils.

**O-Ring-Auswechslung**

1. Demontage des HERZ-Thermostatkopfes bzw. des HERZ-TS-Handantriebes.
2. Nun wird die O-Ring-Kammer einschließlich O-Ring ausgeschraubt und durch eine neue ersetzt. Bei diesem Wechsellvorgang ist ein Gegenhalten mit Schlüssel am Oberteil notwendig. Durch die Demontage ist das Ventil automatisch ganz geöffnet und daher rückgedichtet, es können aber einige Wassertropfen austreten.
3. Wiedermontage in umgekehrter Reihenfolge. Beim Aufsetzen des HERZ-TS-Handantriebes ist durch Drehen zu prüfen, ob das Ventil schließt!

Artikelnummer für O-Ring-Set: 1 6890 00

**☑ HERZ-Thermostatventil, Nennhub**



Die Schraubkappe dient zur Betätigung während der Bauphase (Leitungsspülen). Durch Abnehmen der Schraubkappe und Aufschrauben des HERZ-Thermostatkopfes wird das Thermostatventil gebildet, ohne Entleeren der Anlage.

Einstellung des Nennhubes mittels Schraubkappe:

Am Umfang der Schraubkappe, im Bereich der Rändelung, sind zwei Einstellmarkierungen (Sichtstege) angebracht, fluchtend mit den Markierungen „+“ und „-“.

1. Schließen des Ventils mittels Schraubkappe durch Drehung im Uhrzeigersinn.
2. Markierung jener Position, die der Einstellmarkierung „+“ entspricht.
3. Drehung der Schraubkappe entgegen dem Uhrzeigersinn bis sich die Einstellmarkierung „-“ bei der unter 2. markierten Position befindet.

**☑ Einbau**

Das Thermostatventil-Unterteil wird in den Heizkörpervorlauf mit Durchfluß in Pfeilrichtung (Pfeil am Gehäuse) eingebaut. Der HERZ-Thermostatkopf soll sich möglichst in horizontaler Lage befinden, um eine optimale Regelung der Raumtemperatur bei geringsten Störeinflüssen zu gewährleisten.

**☑ Einbauhinweise**

Der HERZ-Thermostatkopf soll keinesfalls direkter Sonneneinstrahlung oder stark wärmeabstrahlenden Geräten ausgesetzt werden – z.B. Fernsehgerät. Ist der Heizkörper abgedeckt (Vorhänge), bildet sich eine Wärmestauzone, in der der Thermostat die Raumtemperatur nicht fühlen und daher nicht regeln kann. In diesen Fällen ist der HERZ-Thermostat mit Fernfühler bzw. der HERZ-Thermostat mit Ferneinstellung zu verwenden.

Einzelheiten über die HERZ-Thermostate sind den jeweiligen Normblättern zu entnehmen.

**☑ Sommereinstellung**

Nach Beendigung der Heizperiode Ventil durch Drehung entgegen dem Uhrzeigersinn ganz öffnen, um ein Festsetzen von Schmutzpartikel am Ventilsitz zu vermeiden.

**☑ HERZ-TS Handantrieb**


Wenn ein HERZ-Thermostatventil-Unterteil ausnahmsweise nicht mit einem HERZ-Thermostatkopf ausgestattet wird, ersetzt der HERZ-TS-Handantrieb die Schraubkappe.

Bei der Montage ist die beige packte Montageanleitung zu beachten.

**☑ Zubehör, Handantriebe**

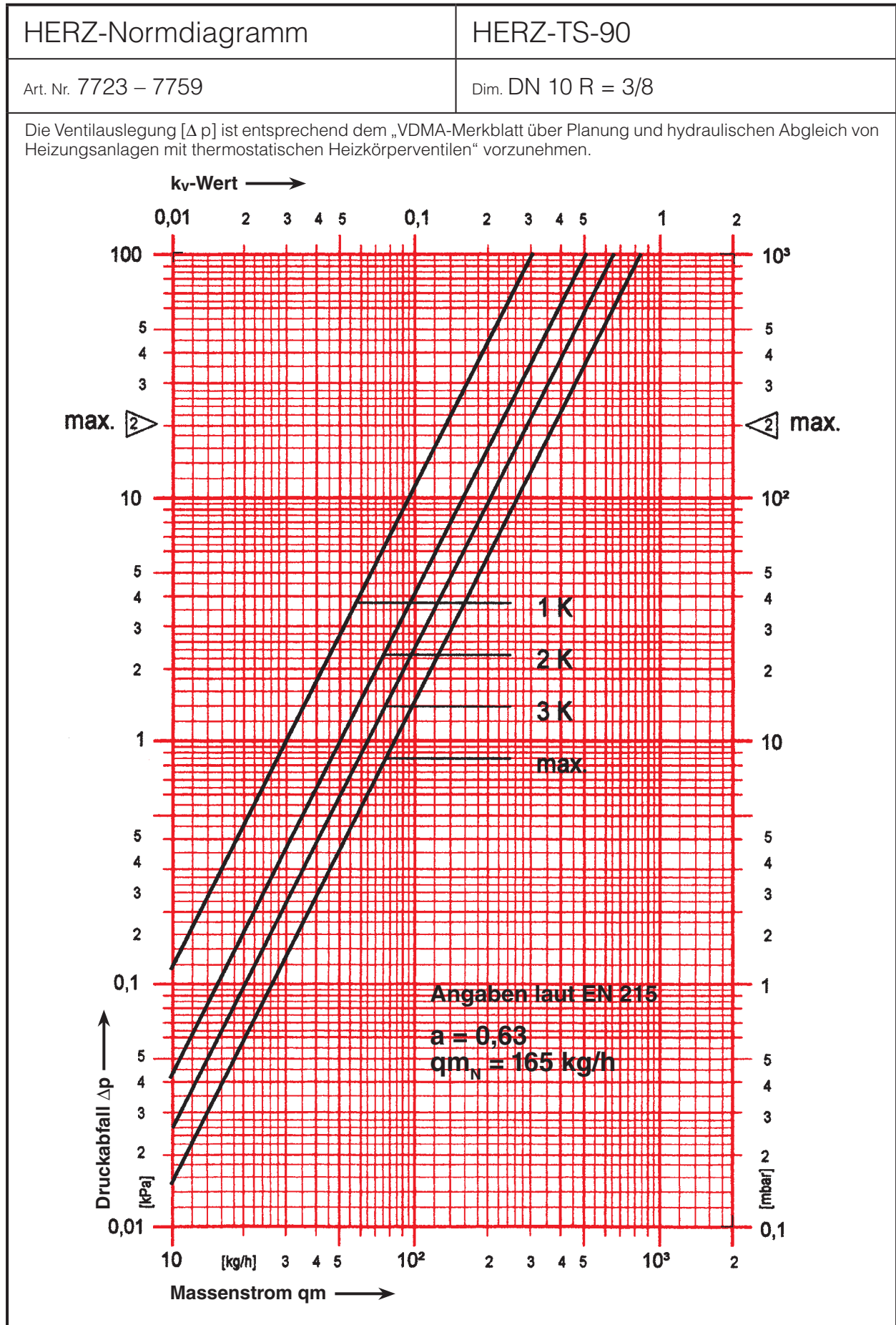
- 1 **6680** 00 HERZ-Montageschlüssel für Anschlüsse
- 1 **6807** 90 HERZ-TS-90-Montageschlüssel
- 1 **7780** 00 HERZ-Changefix, Austauschgerät für Thermostatoberteile
- 1 **9102** 80 HERZ-TS-90-Handantrieb, Serie 9000 „Design“

**☑ Ersatzteile**

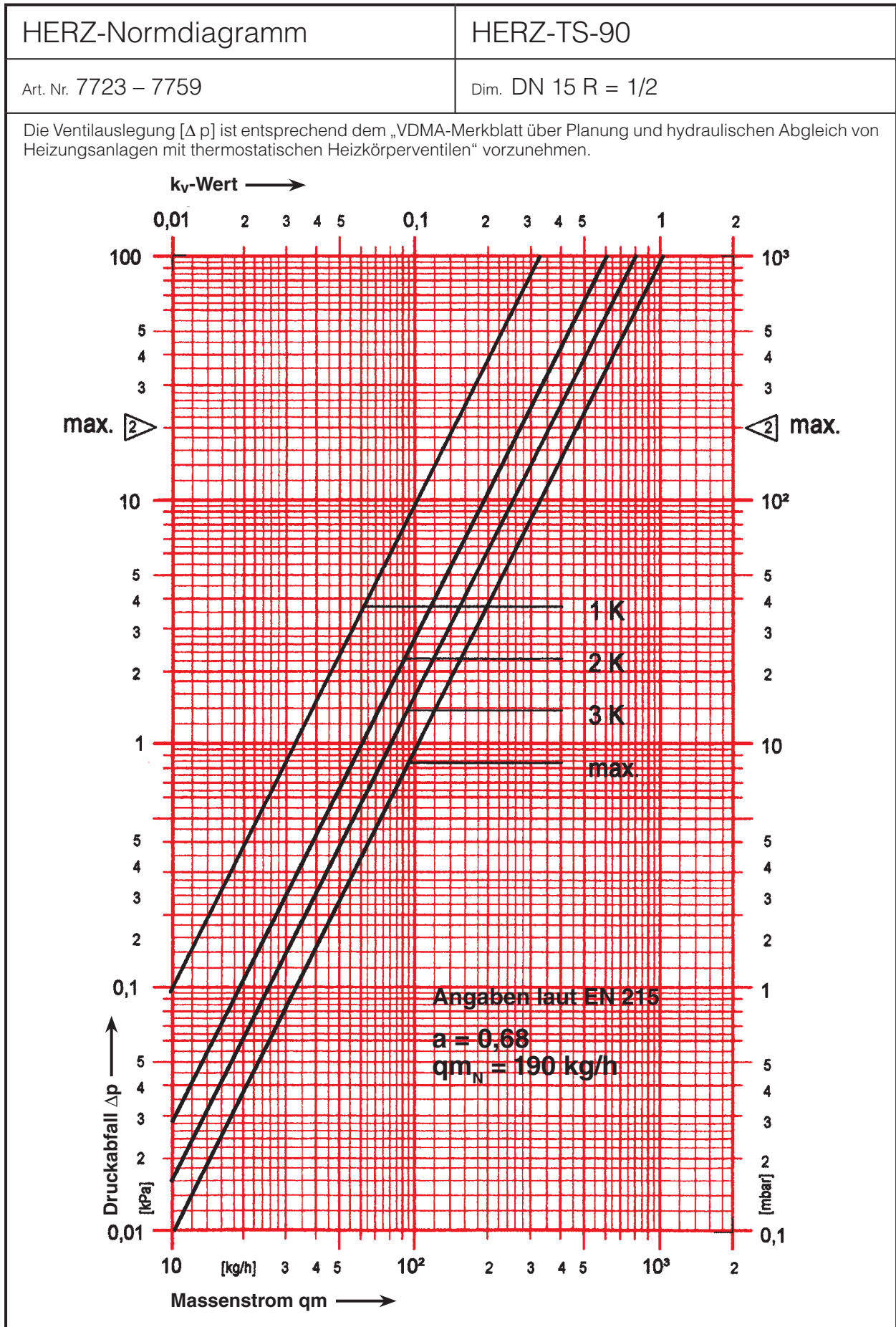
- 1 **6390** Thermostatoberteil, Bestellnummern laut HERZ-Lieferprogramm.
- 1 **6890** 00 HERZ-TS-90 O-Ring-Set

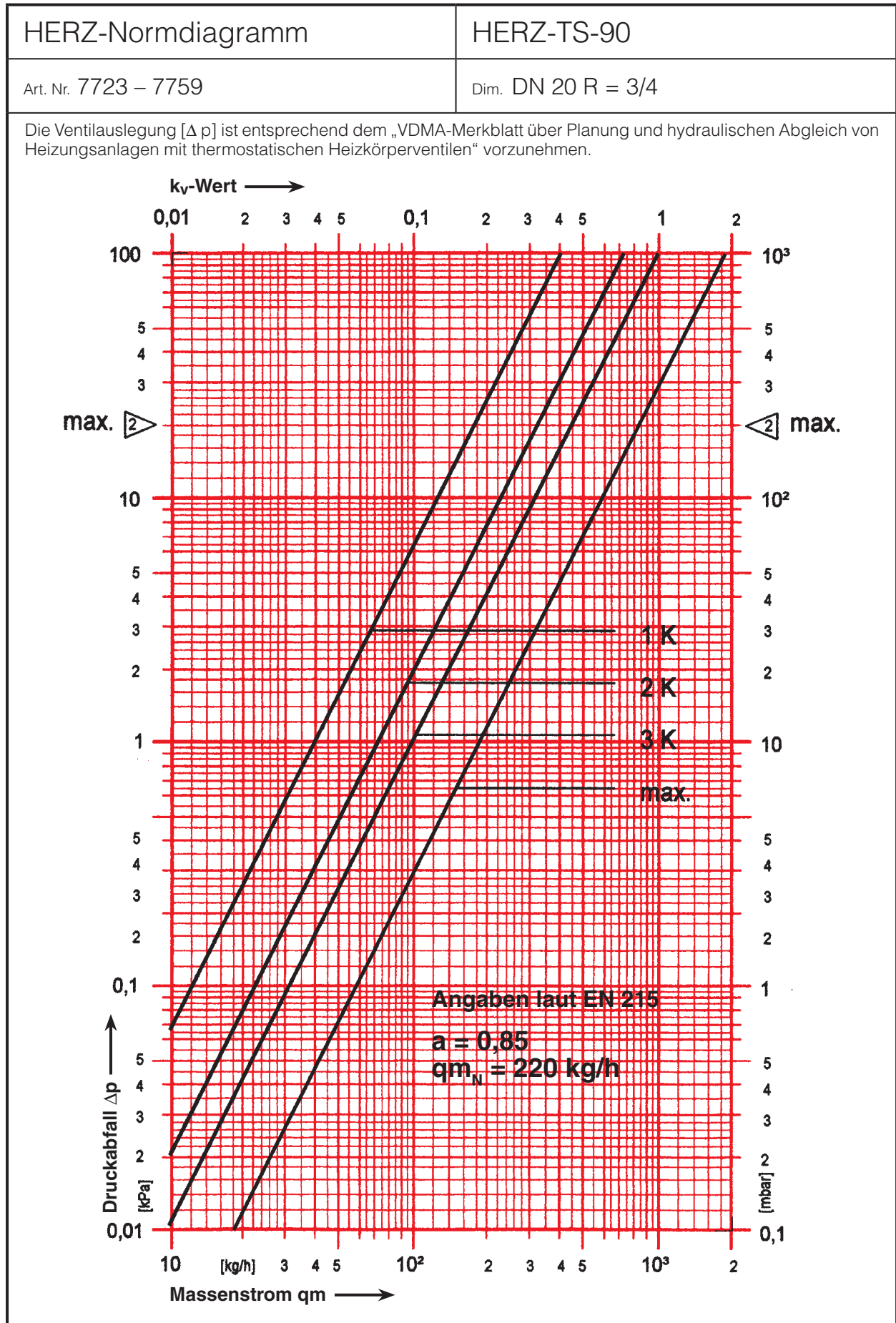
**☑ Proportionalband**

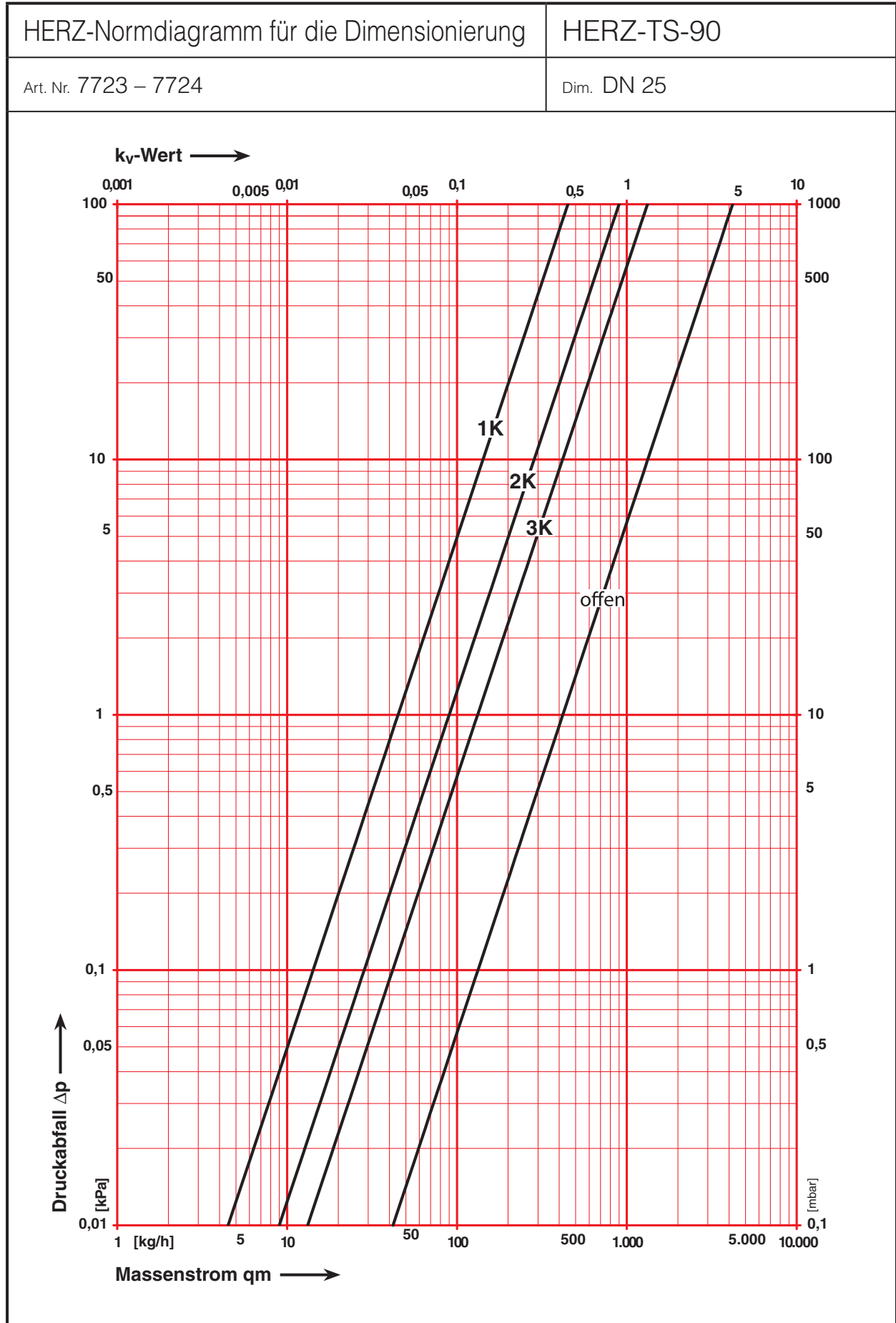
p-Abweichung [K]	kv-Wert							
	0,5	1	1,5	2	2,5	3	3,5	4
TS 90 DN10	0,13	0,27	0,39	0,51	0,59	0,63	0,66	0,68
TS 90 DN15	0,15	0,31	0,46	0,60	0,75	0,81	0,82	0,83
TS 90 DN20	0,20	0,39	0,56	0,70	0,83	0,95	1,05	1,12
TS 90 DN25	0,23	0,45	0,68	0,90	1,11	1,32	1,51	1,72











# HERZ-Heizkörper-Anschlußset für Thermostatbetrieb

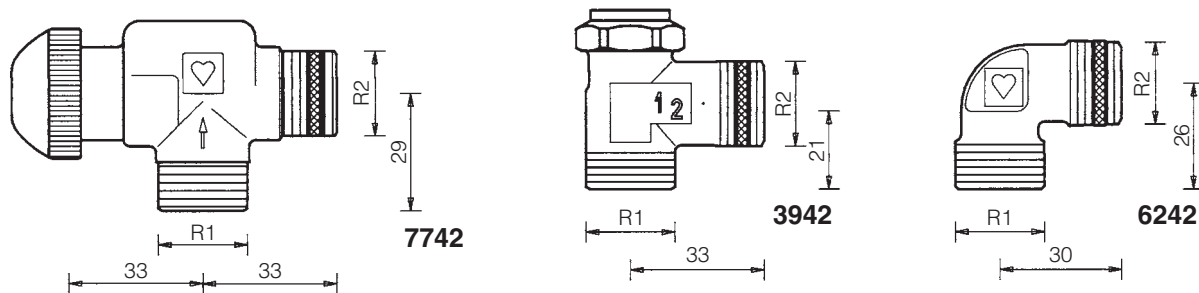
Normblatt für **7742, 6242, 3942**, Ausgabe 0711

## ☑ Einbaumaße in mm

**HERZ-TS-90-Vorlaufventil 7742****HERZ-RL-5-Rücklaufventil 3942****Anschlußbogen 6242**

R1 = M 22 x 1,5

R2 = 1/2



## ☑ Ausführungen M 22 x 1,5

Direkter Anschluß an den Heizkörper, selbstdichtend durch Teflonring. Rohranschluß mit Außengewinde M 22 x 1,5. Klemmset für Rohranschluß separat zu bestellen.

1 7742 91	1/2 x M 22 x 1,5	HERZ-TS-90-Thermostatventil-Unterteil, Eckform spezial
1 3942 01	1/2 x M 22 x 1,5	HERZ-RL-5-Rücklaufventil, Eckform
1 6242 01	1/2 x M 22 x 1,5	Anschlußbogen 90°

## ☑ Ausführungen G 3/4

Heizkörperanschluß R 1/2 konischdichtend.

Technische Daten sind im Normblatt 7745, 7746, 7748, 3948 ersichtlich.

## ☑ Einbauart

Die einzelnen Komponenten des HERZ-Heizkörper-Anschlußsets werden direkt an den Heizkörper angeschraubt. Das Gewinde ist mittels Teflonringes selbstdichtend und stellt eine sichere und dichte Verbindung zum Heizkörper dar. Klemmsets ergeben eine jederzeit lösbare Verbindung zum Rohrnetz.

## ☑ Anwendungsgebiet

Warmwasserheizungsanlagen mit Kunststoff-, Kupfer- oder Stahlrohren, speziell für Einzelanbindung vom HERZ-Verteiler zum Heizkörper.

## ☑ Betriebsdaten, HERZ-Klemmset

Max. Betriebstemperatur 120 °C

Max. Betriebsdruck 10 bar

Heizwasserqualität entsprechend ÖNORM H 5195 bzw. VDI-Richtlinie 2035.

Beim Einsatz von HERZ-Klemmsets für Kupfer- und Stahlrohre sind die zulässigen Temperatur- und Druckangaben laut EN 1254-2: 1998 gemäß Tabelle 5 zu beachten. Für Kunststoffrohranschlüsse gelten max. Betriebstemperatur 80 °C und max. Betriebsdruck 4 bar, sofern vom Rohrersteller zugelassen.

## ☑ Rohranschlüsse separat zu bestellen

**6284** Klemmset für Kupfer- und dünnwandige Stahlrohre, für Rohraußendurchmesser 10, 12, 14, 15 und 16 mm.

**6066** Kunststoffrohranschluß für PE-X-, PE- und Kunststoff-Verbundrohre.

Rohrdimensionen der Kunststoffrohranschlüsse laut HERZ-Lieferprogramm.

Die gleichen Klemmsets werden für die Verteilerabgänge M 22 x 1,5 des HERZ-Verteilers verwendet.

### ☑ Begrenzung der Wassermenge, Nachtabenkung

Das HERZ-RL-5-Rücklaufventil bietet die Möglichkeit, die durch den Heizkörper strömende Wassermenge entsprechend der geforderten Leistung einzustellen und damit zu begrenzen. Dadurch ergibt sich die volle Wirksamkeit der Nachtabenkung und Erhaltung des hydraulischen Gleichgewichtes der Anlage.

### ☑ Ausstattung mit HERZ-Thermostate

Die mit einer Schraubkappe (Bauschutzkappe) ausgestatteten Vorlaufventile sind jederzeit auf Thermostatbetrieb umstellbar. Eine Entleerung der Anlage ist nicht notwendig.

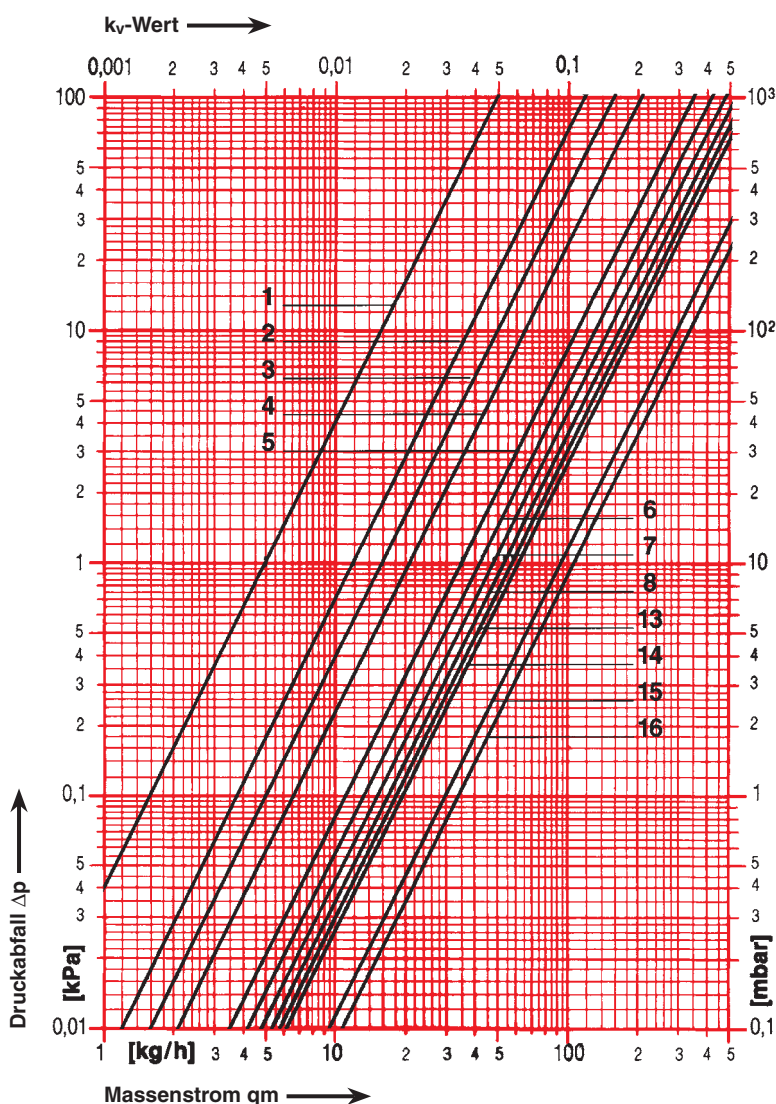
Es stehen folgende Thermostate zur Auswahl:

- HERZ-Thermostate mit festem Fühler, mit Fernfühler bzw. mit Fernbetätigung
- HERZ-ETKF, elektronischer Thermostatkopf
- HERZ-RTC, Raumtemperatur-Computer mit Stellantrieb
- HERZ-RTR, Raumtemperaturregler mit Thermomotor

### ☑ Weitere Daten, Unterlagen

Weitere technische Daten und konstruktive Besonderheiten sind den HERZ-Normblättern für HERZ-Thermostate, HERZ-TS bzw. HERZ-RL-5 zu entnehmen.

### ☑ HERZ-Normdiagramm



Kurven	Vorlauf	Rücklauf
1-13	Ventil im Thermostatbetrieb	HERZ-RL-5, abgestuft nach Voreinstellstufen laut Tabelle
14		Anschlußbogen
15	Ventil offen	HERZ-RL-5 offen
16		Anschlußbogen

Kurven	Voreinstellstufe	$k_v$ -Wert
1	0,25	$k_vT$ 0,05
2	0,5	$k_vT$ 0,12
3	0,7	$k_vT$ 0,16
4	1	$k_vT$ 0,21
5	2	$k_vT$ 0,35
6	3	$k_vT$ 0,42
7	4	$k_vT$ 0,48
8	5	$k_vT$ 0,53
9	6	$k_vT$ 0,54
10	7	$k_vT$ 0,55
11	8	$k_vT$ 0,56
12	9	$k_vT$ 0,57
13	10	$k_vT$ 0,58
14	–	$k_vT$ 0,6
15	–	$k_{vs}$ 0,92
16	–	$k_{vs}$ 1,04

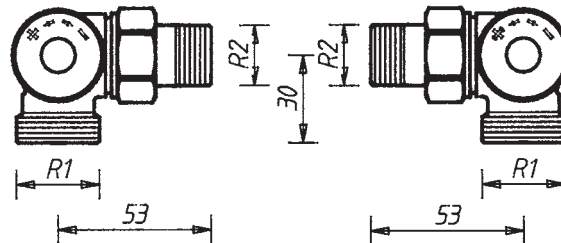
# HERZ-Heizkörper-Anschlußset

## für Thermostatbetrieb mit Klemmsetanschluß G 3/4

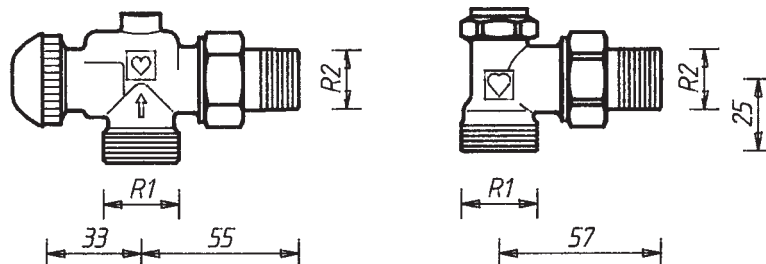
Normblatt für **7745, 7746, 7748, 3948**, Ausgabe 0711

### ☑ Einbaumaße in mm

**HERZ-TS-90-Vorlaufventile**  
7745  
7746  
7748



**HERZ-RL-5-Rücklaufventil**  
3948



$R_1 = G\ 3/4$   
 $R_2 = 1/2$

### ☑ Ausführungen G 3/4

Heizkörperanschluß R 1/2 konischdichtend. Rohranschluß mit Außengewinde G 3/4.  
Klemmset für Rohranschluß separat zu bestellen.

- 1 **7745** 91 **1/2 x G 3/4** HERZ-TS-90-Thermostatventil „AB“ 3-Achsenventil links vom Heizkörper.
- 1 **7746** 91 **1/2 x G 3/4** HERZ-TS-90-Thermostatventil „CD“, 3-Achsenventil rechts vom Heizkörper.
- 1 **7748** 91 **1/2 x G 3/4** HERZ-TS-90-Thermostatventil, Eckform spezial
- 1 **3948** 11 **1/2 x G 3/4** HERZ-RL-5-Rücklaufventil, Eckform

### ☑ Ausführungen M 22 x 1,5

Direkter Anschluß an den Heizkörper  $R = 1/2$ , selbstdichtend durch Teflonring.  
Technische Daten sind im Normblatt 7742, 6242, 3942 ersichtlich.

### ☑ Anwendungsgebiet

Warmwasserheizungsanlagen mit Kunststoff-, Kupfer- oder Stahlrohren, speziell für Einzelanbindung vom HERZ-Verteiler zum Heizkörper.

### ☑ Betriebsdaten

Max. Betriebstemperatur 120 °C  
Max. Betriebsdruck 10 bar  
Heizwasserqualität entsprechend ÖNORM H 5195 bzw. VDI-Richtlinie 2035.

### ☑ HERZ-Klemmset

Beim Einsatz von HERZ-Klemmsets für Kupfer- und Stahlrohre sind die zulässigen Temperatur- und Druckangaben laut EN 1254-2:1998 gemäß Tabelle 5 zu beachten. Für Kunststoffrohranschlüsse gelten max. Betriebstemperatur 80 °C und max. Betriebsdruck 4 bar, sofern vom Rohrerhersteller zugelassen.

### ☑ Rohranschlüsse

- 6274** HERZ-Klemmset für Kupfer- und dünnwandige Stahlrohre. Rohranschlüsse
- 6276** HERZ-Klemmset mit Weichdichtung für Kupfer- und dünnwandige Stahlrohre.
- 6098** HERZ-Klemmset für PE-X-, PB- und Kunststoff-Verbundrohre.

Dimensionen und Bestellnummern sind dem HERZ-Lieferprogramm zu entnehmen.  
Die gleichen Klemmsets werden für die Verteilerabgänge G 3/4 des HERZ-Verteilers verwendet.

### ☑ Heizkörperanschluß

Eisenrohranschluß 1 6210 21 konischdichtend montiert.  
Die Verwendung des HERZ-Montageschlüssels 6680 wird empfohlen.

### ☑ Begrenzung der Wassermenge, Nachtabsenkung

Das HERZ-RL-5-Rücklaufventil bietet die Möglichkeit, die durch den Heizkörper strömende Wassermenge entsprechend der geforderten Leistung einzustellen und damit zu begrenzen. Dadurch ergibt sich die volle Wirksamkeit der Nachtabsenkung und Erhaltung des hydraulischen Gleichgewichtes der Anlage.

### ☑ Ausstattung mit HERZ-Thermostate

Die mit einer Schraubkappe (Bauschutzkappe) ausgestatteten Vorlaufventile sind jederzeit auf Thermostatbetrieb umstellbar. Eine Entleerung der Anlage ist nicht notwendig.

Es stehen folgende Thermostate zur Auswahl:

HERZ-Thermostate mit festem Fühler, mit Fernfühler bzw. mit Fernbetätigung.

HERZ-ETK, elektronischer Thermostatkopf

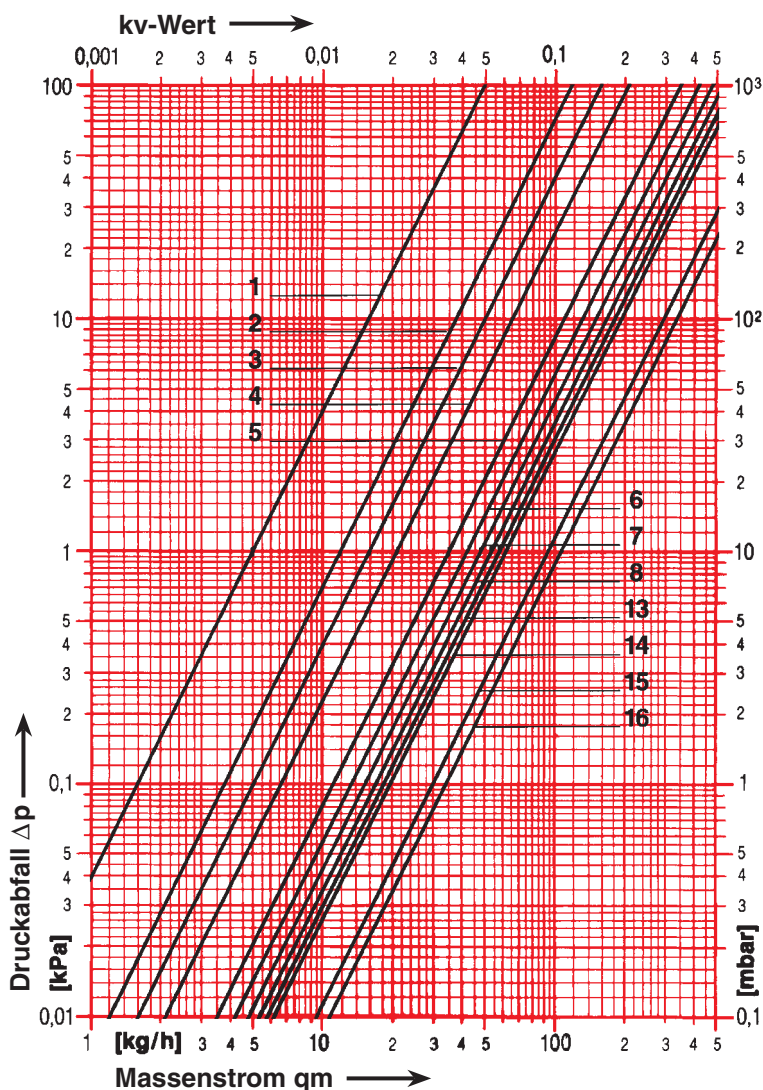
HERZ-RTC, Raumtemperatur-Computer mit Stellantrieb

HERZ-RTR, Raumtemperaturregler mit Thermomotor

### ☑ Weitere Unterlagen

Weitere technische Daten und konstruktive Besonderheiten sind den HERZ-Normblättern für HERZ-Thermostate, HERZ-TS bzw. HERZ-RL-5 zu entnehmen.

### HERZ-Normdiagramm



Kurven	Vorlauf	Rücklauf
1-13	Ventil im Thermostatbetrieb	HERZ-RL-5, abgestuft nach Voreinstellstufen laut Tabelle
15	Ventil offen	HERZ-RL-5 offen

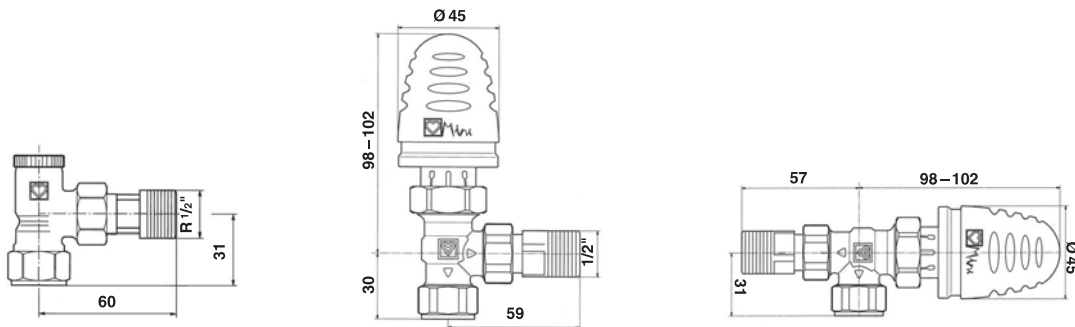
Kurven	Voreinstellstufe	$k_v$ -Wert
1	0,25	$k_{vT}$ 0,05
2	0,5	$k_v$ 0,12
3	0,75	$k_{vT}$ 0,16
4	1	$k_{vT}$ 0,21
5	2	$k_{vT}$ 0,35
6	3	$k_{vT}$ 0,42
7	4	$k_{vT}$ 0,48
8	5	$k_{vT}$ 0,53
9	6	$k_v$ 0,54
10	7	$k_{vT}$ 0,55
11	8	$k_{vT}$ 0,56
12	9	$k_{vT}$ 0,57
13	10	$k_{vT}$ 0,58
15	–	$k_{vT}$ 0,92

# HERZ-Bi-Directional

## für Thermostatbetrieb

Normblatt für **HERZ-BiDi**, Ausgabe 0711

### ☑ Einbaumaße in mm



### ☑ Ausführungen

1 7734 33	Ø 15 x M 22 x 1,5	HERZ-Thermostatventil mit HERZ-„Mini“ Thermostatkopf, Klemmset
1 7734 31	Ø 10 x M 22 x 1,5	HERZ-Thermostatventil mit HERZ-„Mini“ Thermostatkopf, Klemmset
1 7734 38	Ø 8 x M 22 x 1,5	HERZ-Thermostatventil mit HERZ-„Mini“ Thermostatkopf, Klemmset
1 7834 15	Ø 15 x M 22 x 1,5	HERZ-Thermostatventil mit Handrad, Klemmset
1 7834 10	Ø 10 x M 22 x 1,5	HERZ-Thermostatventil mit Handrad, Klemmset
1 7834 08	Ø 8 x M 22 x 1,5	HERZ-Thermostatventil mit Handrad, Klemmset
1 3734 15	Ø 15 x M 22 x 1,5	HERZ-Rücklaufventil mit Rändelkappe, Klemmset
1 3734 10	Ø 10 x M 22 x 1,5	HERZ-Rücklaufventil mit Rändelkappe, Klemmset
1 3734 08	Ø 8 x M 22 x 1,5	HERZ-Rücklaufventil mit Rändelkappe, Klemmset
1 3734 30	Ø 15 x M 22 x 1,5	HERZ-Rücklaufventil mit HERZ-„Deluxe“ Kappe, Klemmset
1 3734 31	Ø 10 x M 22 x 1,5	HERZ-Rücklaufventil mit HERZ-„Deluxe“ Kappe, Klemmset
1 3734 38	Ø 8 x M 22 x 1,5	HERZ-Rücklaufventil mit HERZ-„Deluxe“ Kappe, Klemmset
1 7736 15	Ø 15 x M 22 x 1,5	Option mit HERZ-Standard Thermostatkopf, Klemmset

### ☑ Einbauart

Die einzelnen Komponenten des HERZ-Heizkörper-Anschlußsets werden direkt an den Heizkörper angeschraubt. Der Bidirektionale Durchfluss ermöglicht den Einbau des HERZ-BiDi sowohl in horizontaler als auch in vertikaler Position. Somit kann das HERZ-BiDi im Vorlauf und im Rücklauf des Heizkörpers montiert werden, da die Flussrichtung nicht wie bei gewöhnlichen Thermostatventilen.

### ☑ Anwendungsgebiet

Warmwasserheizungsanlagen mit Kupfer- oder Stahlrohren, speziell für Einzelanbindung vom HERZ-Verteiler zum Heizkörper.

### ☑ Betriebsdaten, HERZ-Klemmset

Max. Betriebstemperatur 120 °C  
Max. Betriebsdruck 10 bar

Heizwasserqualität entsprechend ÖNORM H 5195 bzw. VDI-Richtlinie 2035.

Beim Einsatz von HERZ-Klemmsets für Kupfer- und Stahlrohre sind die zulässigen Temperatur- und Druckangaben laut EN 1254-2:1998 gemäß Tabelle 5 zu beachten. Für Kunststoffrohranschlüsse gelten max. Betriebstemperatur 80 °C und max. Betriebsdruck 4 bar, sofern vom Rohrerhersteller zugelassen.

### ☑ Rohranschlüsse separat zu bestellen

**6284** Klemmset für Kupfer- und dünnwandige Stahlrohre,  
für Rohraußendurchmesser 10, 12, 14, 15 und 16 mm.

**6286** Klemmset mit Weichdichtung

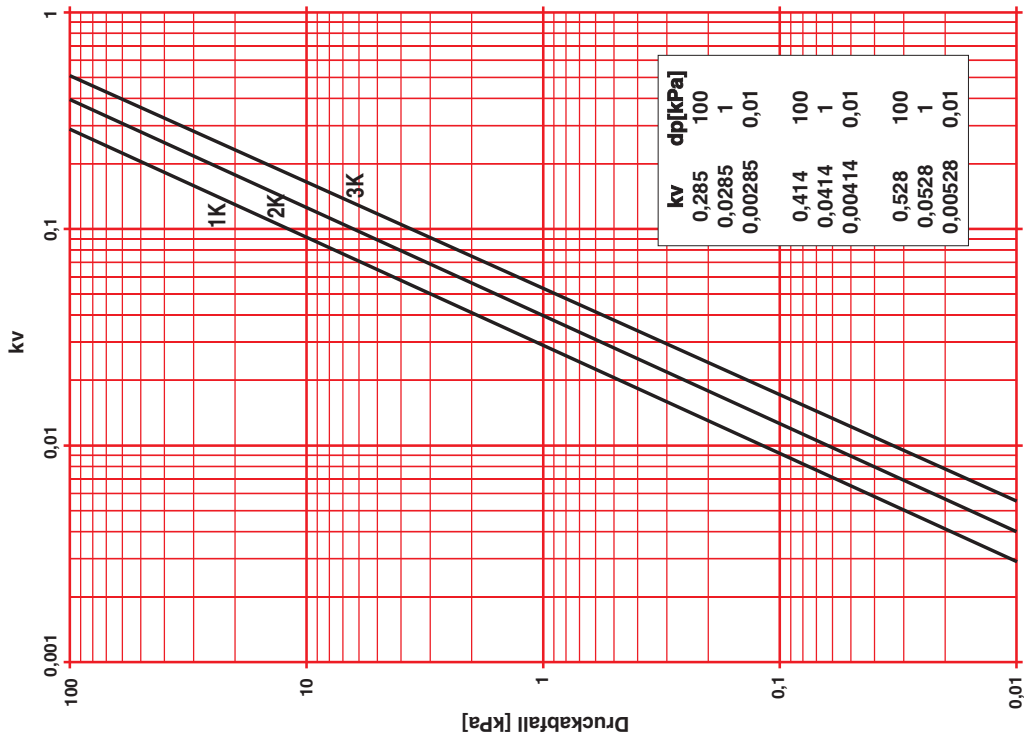
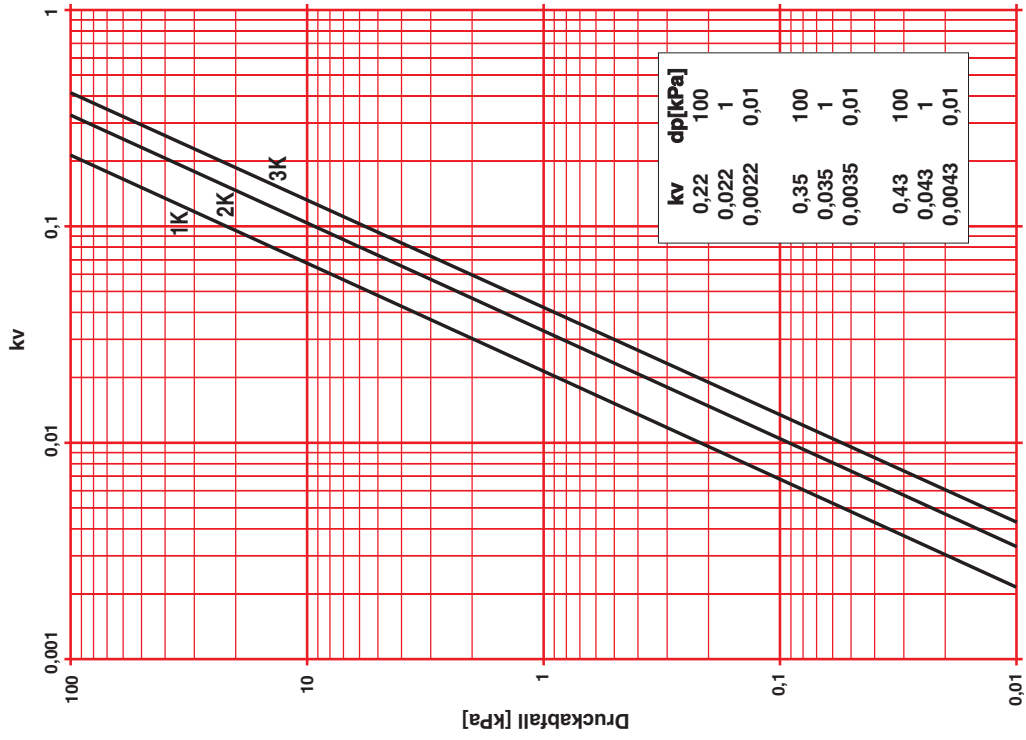
Rohrdimensionen der Kunststoffrohranschlüsse laut NB HERZ-Kunststoffrohranschlüsse entsprechend Einsatzbereich für PE-X-, PB-, PE- und Aluverbundrohre, Normblatt für **6066 - 6198, P 7112 - P 7320**.

Die gleichen Klemmsets werden für die Verteilerabgänge M 22 x 1,5 des HERZ-Verteilers verwendet.



HERZ-Normdiagramm

umgekehrte Flussrichtung:



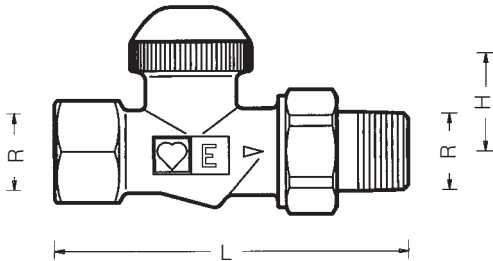
# HERZ-TS-90-E

## Thermostatventil-Unterteile mit reduziertem Widerstand

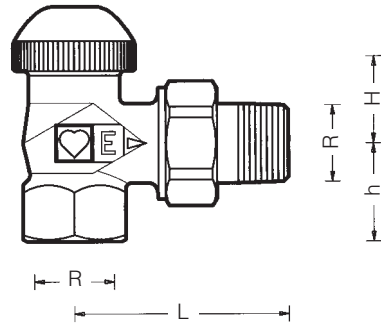
### Universalmodelle

Normblatt **TS-90-E**, Ausgabe 0711

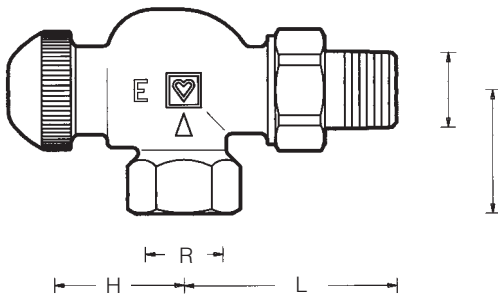
Einbaumaße in mm



**7723 E**

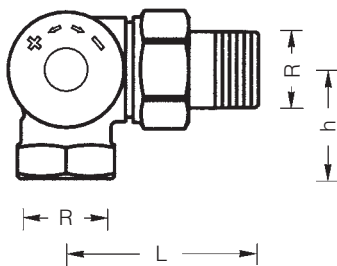


**7724 E**

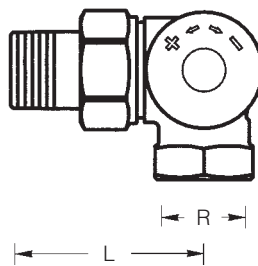


**7728 E**

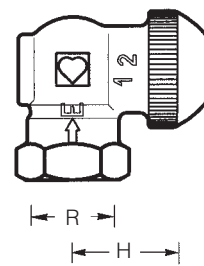
Bezeichnung	DN	R	Ø	L	H	h
Durchgangsventil	10	3/8	12	85	27	-
	15	1/2	15	95	27	-
Eckform	10	3/8	12	52	27	22
	15	1/2	15	58	23	26
Eckform spezial	10	3/8	12	49	35	27
	15	1/2	15	55	35	33
AB	10	3/8	-	-	-	-
	15	1/2	15	53	26	31
CD	10	3/8	-	-	-	-
	15	1/2	15	53	26	31



**7758 E**



**7759 E**



Weitere Ausführungen

**HERZ-TS-E**

**Standardmodell mit Gewindemuffe**

- 7723 E**     1/2-1     Durchgangsform
- 7724 E**     1/2-1     Eckform
- 7728 E**     1/2-1     Eckform spezial

Für diese Ausführungen siehe Normblatt HERZ-TS-E.

- Betriebsdaten**
- |                                |         |
|--------------------------------|---------|
| Max. Betriebstemperatur        | 120 °C  |
| Max. Betriebsdruck             | 10 bar  |
| Max. zulässiger Differenzdruck | 0,2 bar |
- Heizwasserqualität entsprechend ÖNORM H 5195 bzw. VDI-Richtlinie 2035.

**HERZ-Klemmset**

Beim Einsatz von HERZ-Klemmsets für Kupfer- und Stahlrohre sind die zulässigen Temperatur- und Druckangaben laut EN 1254-2:1998 gemäß Tabelle 5 zu beachten. Für Kunststoffrohranschlüsse gelten max. Betriebstemperatur 80 °C und max. Betriebsdruck 4 bar, sofern vom Rohrerhersteller zugelassen.

**Anwendungsgebiet**

Wasserheizungsanlagen im Ein- oder Zweirohrbetrieb.

**Heizkörperanschluß**

Eisenrohranschluß **6210** konischdichtend, montiert Die Verwendung des HERZ-Montageschlüssels **6680** wird empfohlen.

**Weitere Anschlußmöglichkeiten**

Bestellnummern sind dem HERZ-Lieferprogramm zu entnehmen.

Anstelle des Heizkörperanschlusses einsetzbar.

<b>6210</b>	1/2	Eisenrohranschluß, Baulängen 26 bzw. 35 mm.
<b>6211</b>	1/2	Reduzieranschluß, 1/2 x 3/8.
<b>6218</b>	1/2	Lange Gewindetülle, ohne Mutter, kann zum Ausgleich von Baumaßdifferenzen gekürzt werden. Baulängen 39, 42 bzw. 76 mm.
<b>6218</b>	1/2	Gewindetülle, ohne Mutter, Baulängen 36, 48 bzw. 76 mm.
<b>6235</b>	1/2	Lötanschluß, für Rohraußendurchmesser 12, 15 bzw. 18 mm.
<b>6249</b>	1/2	Eisenrohranschlußbogen, ohne Mutter, konischdichtend.
<b>6274</b>	G 3/4	Klemmset für Kupfer- und dünnwandige Stahlrohre, für Rohraußendurchmesser 8, 10, 12, 14, 15, 16, 18 mm.
<b>6098</b>	G 3/4	Klemmset für PE-X-, PB- und Kunststoff-Verbundrohre.

An der Muffenseite der Ventile einsetzbar:

<b>6219</b>	1/2	Reduktionsmuffe, gelbe Ausführung, für Verbindung Rohr/Ventil, Innengewinde (Rohr) x Außengewinde (Ventil), 1 x 1/2, 1 1/4 x 1/2.
<b>6066</b>	M 22 x 1,5	Kunststoffrohranschluß für PE-X-, PB- und Kunststoff-Verbundrohre, einsetzbar mit Adapter 1 <b>6272</b> 01 (R 1/2 x M 22 x 1,5).
<b>6098</b>	G 3/4	Kunststoffrohranschluß für PE-X-, PB- und Kunststoff-Verbundrohre, einsetzbar mit Adapter 1 <b>6266</b> 01 (R 1/2 x G 3/4).

Rohrdimensionen der Kunststoffrohranschlüsse laut HERZ-Lieferprogramm.

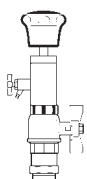
**Rohranschluß Universalmodelle**

Die Universalmodelle sind mit Spezialmuffen ausgestattet. Es kann wahlweise ein Gewinderohr oder mittels Klemmset ein kalibriertes Weichstahl- oder Kupferrohr angeschlossen werden. Das Klemmset ist separat zu bestellen. Bei Ventilen R = 1/2 für Rohraußendurchmesser 10, 12, 14, 16 und 18 mm ist der Adapter Art.-Nr. 6272 zwischen Ventil und Klemmset zu verwenden.

Rohr ø D mm		10	12	14	15	16	18
Ventil	R=	1/2					
Adapter	Best.-Nr.	1 <b>6272</b> 01	1 <b>6272</b> 01	1 <b>6272</b> 01	–	1 <b>6272</b> 01	1 <b>6272</b> 11
Klemmset	Best.-Nr.	1 <b>6284</b> 00	1 <b>6284</b> 01	1 <b>6284</b> 03	1 <b>6292</b> 01	1 <b>6284</b> 05	1 <b>6289</b> 01

Bei der Montage von Weichstahl- oder Kupferrohren mit Klemmset empfehlen wir die Verwendung von Stützhülsen. Für eine einwandfreie Montage des Klemmsets sind das Gewinde der Klemmringschraube bzw. -mutter sowie der Klemmring selbst mit Silikonöl zu ölen. Wir verweisen auf unsere Vera rbeitungsanleitung.

**Konstruktive Besonderheiten**



**Tausch des Thermostatventil-Oberteils**

Das HERZ-Thermostatventil-Oberteil ist unter Druck mit dem HERZ-Austauschgerät auswechselbar zur:

- Reinigung der Sitzdichtung an der Spindel bzw. Tausch des Ventiloberteils. Damit können die Störungen an Heizkörper-Thermostatventilen – z. B. durch Fremdkörper wie Schmutz, Schweiß- und Lötückstände – einfach behoben werden.

Bei der Anwendung ist die dem Austauschgerät beige packte Bedienungsanleitung zu beachten.

**☑ Spindelabdichtung**

**HERZ-TS-90-O-Ring-Kammer**



Als Spindelabdichtung dient ein O-Ring, der in einer während des Betriebes auswechselbaren Messingkammer gelagert ist. Der O-Ring gewährleistet ein Maximum an Wartungsfreiheit und bietet dauerhafte Leichtgängigkeit des Ventils.

**O-Ring-Auswechslung**

1. Demontage des HERZ-Thermostatkopfes bzw. des HERZ-TS-Handantriebes.
2. Nun wird die O-Ring-Kammer einschließlich O-Ring ausgeschraubt und durch eine neue ersetzt. Bei diesem Wechsellvorgang ist ein Gegenhalten mit Schlüssel am Oberteil notwendig. Durch die Demontage ist das Ventil automatisch ganz geöffnet und daher rückgedichtet, es können aber einige Wassertropfen austreten.
3. Wiedermontage in umgekehrter Reihenfolge. Beim Aufsetzen des HERZ-TS-Handantriebes ist durch Drehen zu prüfen, ob das Ventil schließt!

Artikelnummer für O-Ring-Set: 1 **6890 00**

**☑ HERZ-Thermostatventil**

**Nennhub**



Die Schraubkappe dient zur Betätigung während der Bauphase (Leitungsspülen). Durch Abnehmen der Schraubkappe und Aufschrauben des HERZ-Thermostatkopfes wird das Thermostatventil gebildet, ohne Entleerung der Anlage.

Einstellung des Nennhubes mittels Schraubkappe:

Am Umfang der Schraubkappe, im Bereich der Rändelung, sind zwei Einstellmarkierungen (Sichtstege) angebracht, fluchtend mit den Markierungen „+“ und „-“.

1. Schließen des Ventils mittels Schraubkappe durch Drehung im Uhrzeigersinn.
2. Markierung jener Position; die der Einstellmarkierung „+“ entspricht.
3. Drehung der Schraubkappe entgegen dem Uhrzeigersinn bis sich die Einstellmarkierung „-“ bei der unter 2. markierten Position befindet.

**☑ Einbau**

Das Thermostatventil-Unterteil wird in den Heizkörpervorlauf mit Durchfluß in Pfeilrichtung (Pfeil am Gehäuse) eingebaut. Der HERZ-Thermostatkopf soll sich möglichst in horizontaler Lage befinden, um eine optimale Regelung der Raumtemperatur bei geringsten Störeinflüssen zu gewährleisten.

**☑ Einbauhinweise**

Der HERZ-Thermostatkopf soll keinesfalls direkter Sonneneinstrahlung oder stark wärmeabstrahlenden Geräten ausgesetzt werden – z.B. Fernsehgerät. Ist der Heizkörper abgedeckt (Vorhänge), bildet sich eine Wärmestauzone, in der der Thermostat die Raumtemperatur nicht fühlen und daher nicht regeln kann. In diesen Fällen ist der HERZ-Thermostat mit Fernfühler bzw. der HERZ-Thermostat mit Ferneinstellung zu verwenden. Einzelheiten über die HERZ-Thermostate sind den jeweiligen Normblättern zu entnehmen.

**☑ Sommereinstellung**

Nach Beendigung der Heizperiode Thermostate bzw. Handantriebe durch Drehung entgegen dem Uhrzeigersinn ganz öffnen, um ein Festsetzen von Schmutzpartikel am Ventilsitz zu vermeiden.

**☑ HERZ-TS-Handantrieb**



Wenn ein HERZ-Thermostatventil-Unterteil ausnahmsweise nicht mit einem HERZ-Thermostatkopf ausgestattet wird, ersetzt der HERZ-TS-Handantrieb die Schutzkappe. Bei der Montage ist die beige packte Montageanleitung zu beachten.

**☑ Zubehör**

- 1 **6680 00** HERZ-Montageschlüssel für Anschlüsse
- 1 **6807 90** HERZ-TS-90-Montageschlüssel
- 1 **7780 00** HERZ-Changefix, Austauschgerät für Thermostatoberteile

**☑ Handantrieb**

- 1 **9102 80** HERZ-TS-90-Handantrieb, Serie 9000 „Design“

**☑ Thermostatkopf**

- 1 **7262 00** Heizkörperthermostat für maximalen Durchsatz im Proportionalbereich mit automatischer Frostsicherung und Begrenzung und Blockierung des Sollwertbereichs, Handradfarbe weiß.

**☑ Ersatzteile**

- 1 **6379 02** HERZ-TS-90-E Thermostatoberteil
- 1 **6890 00** HERZ-TS-90 O-Ring-Set

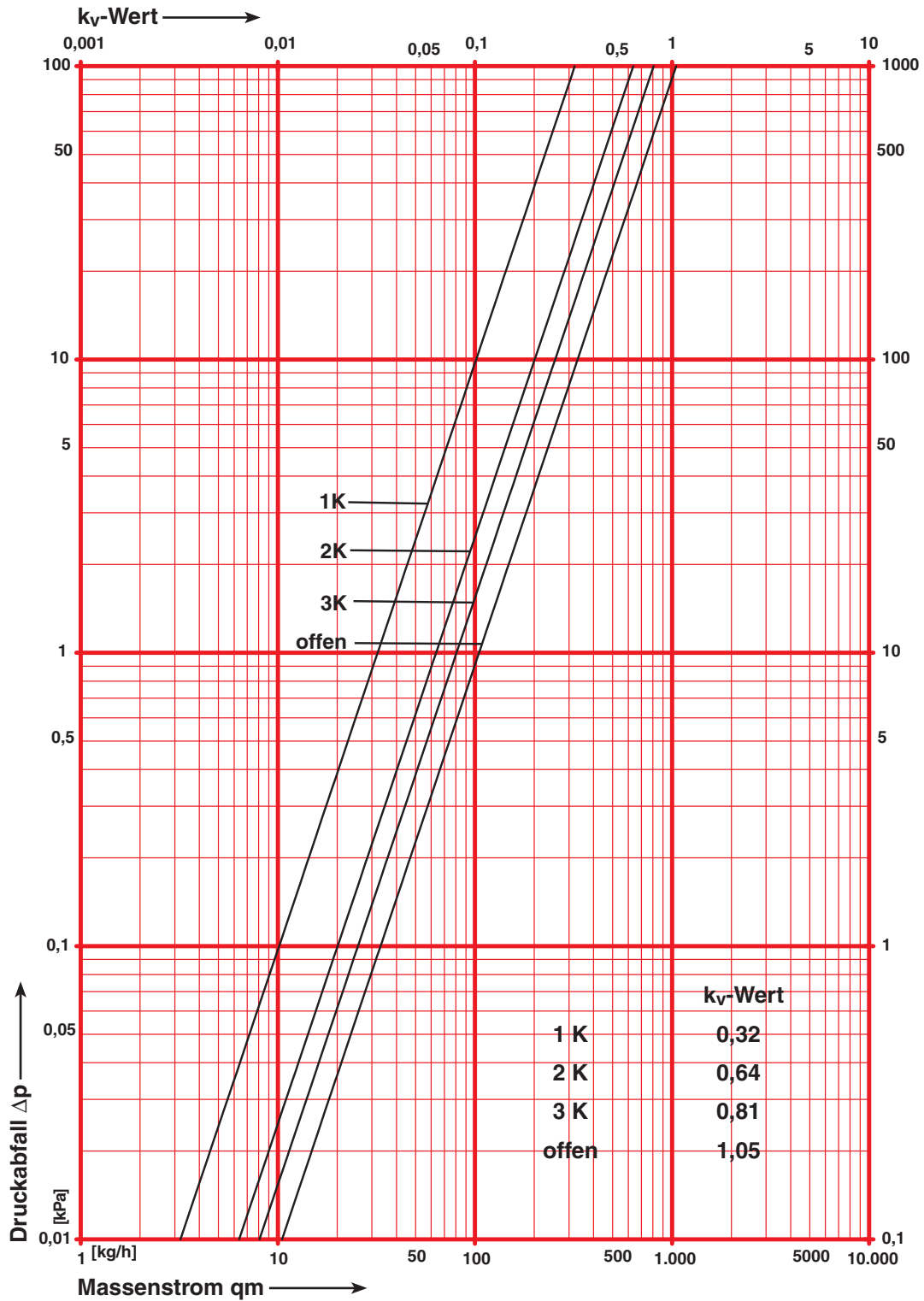
## HERZ-Normdiagramm

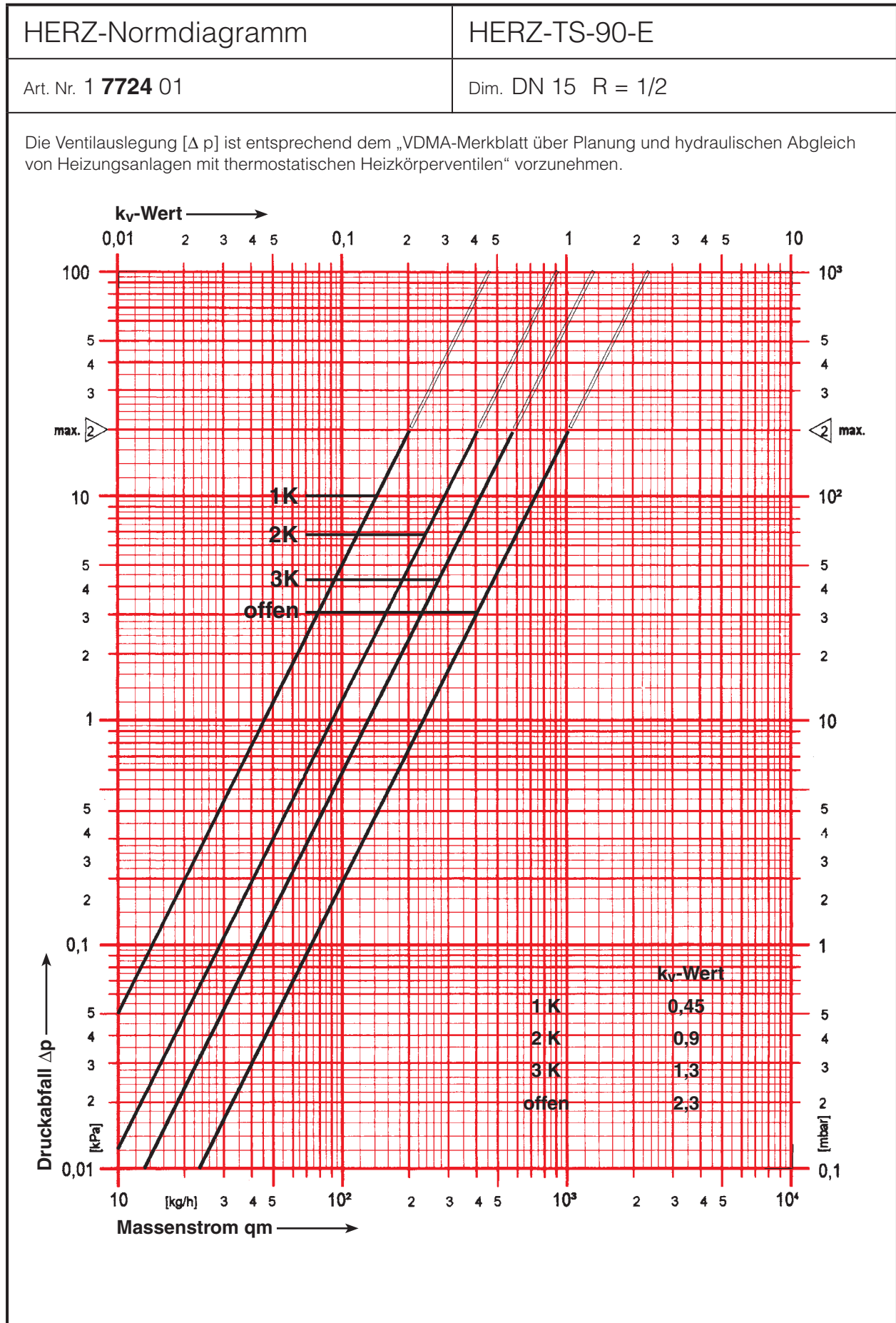
## HERZ-TS-90-E

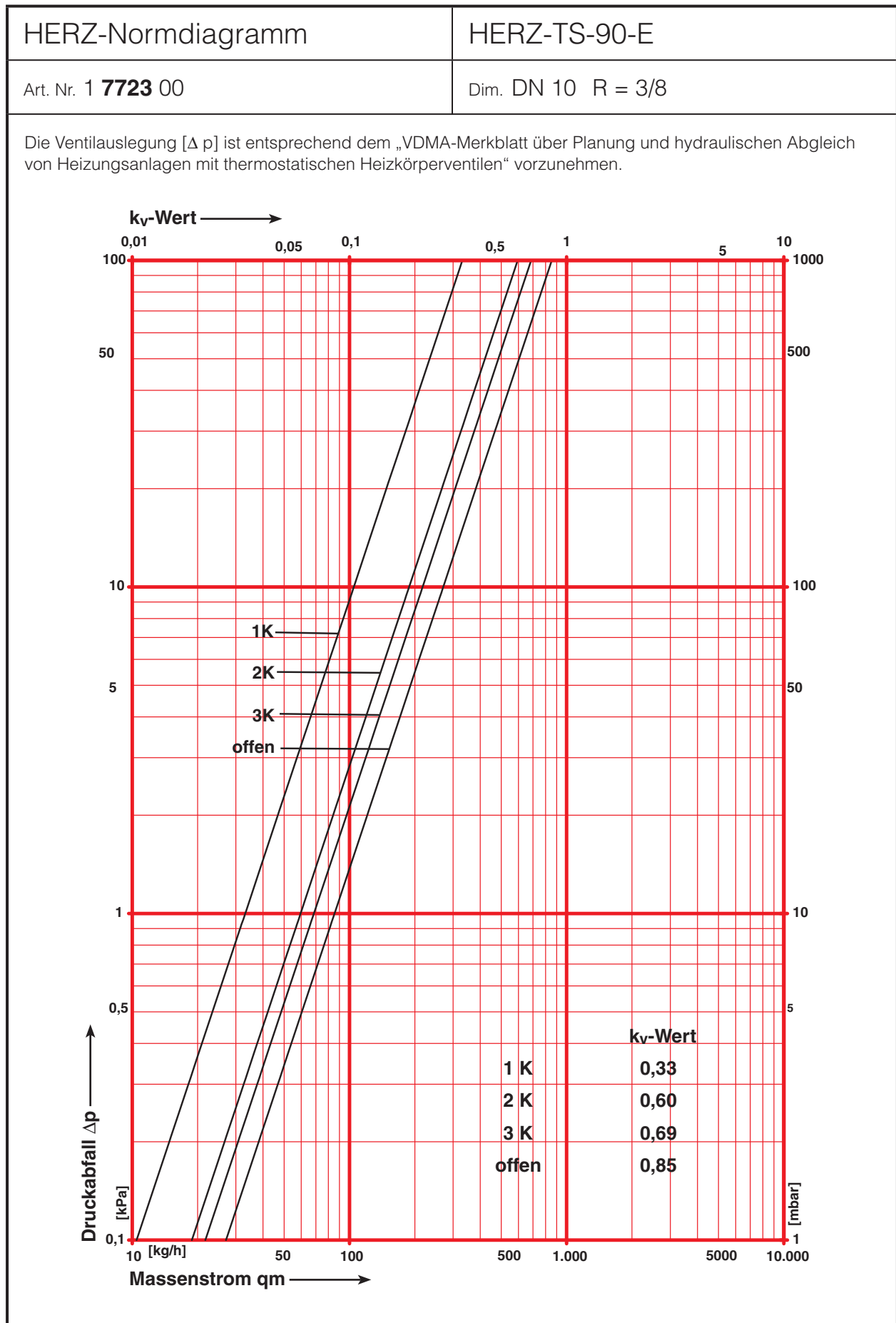
 Art. Nr. 1 **7728 00**

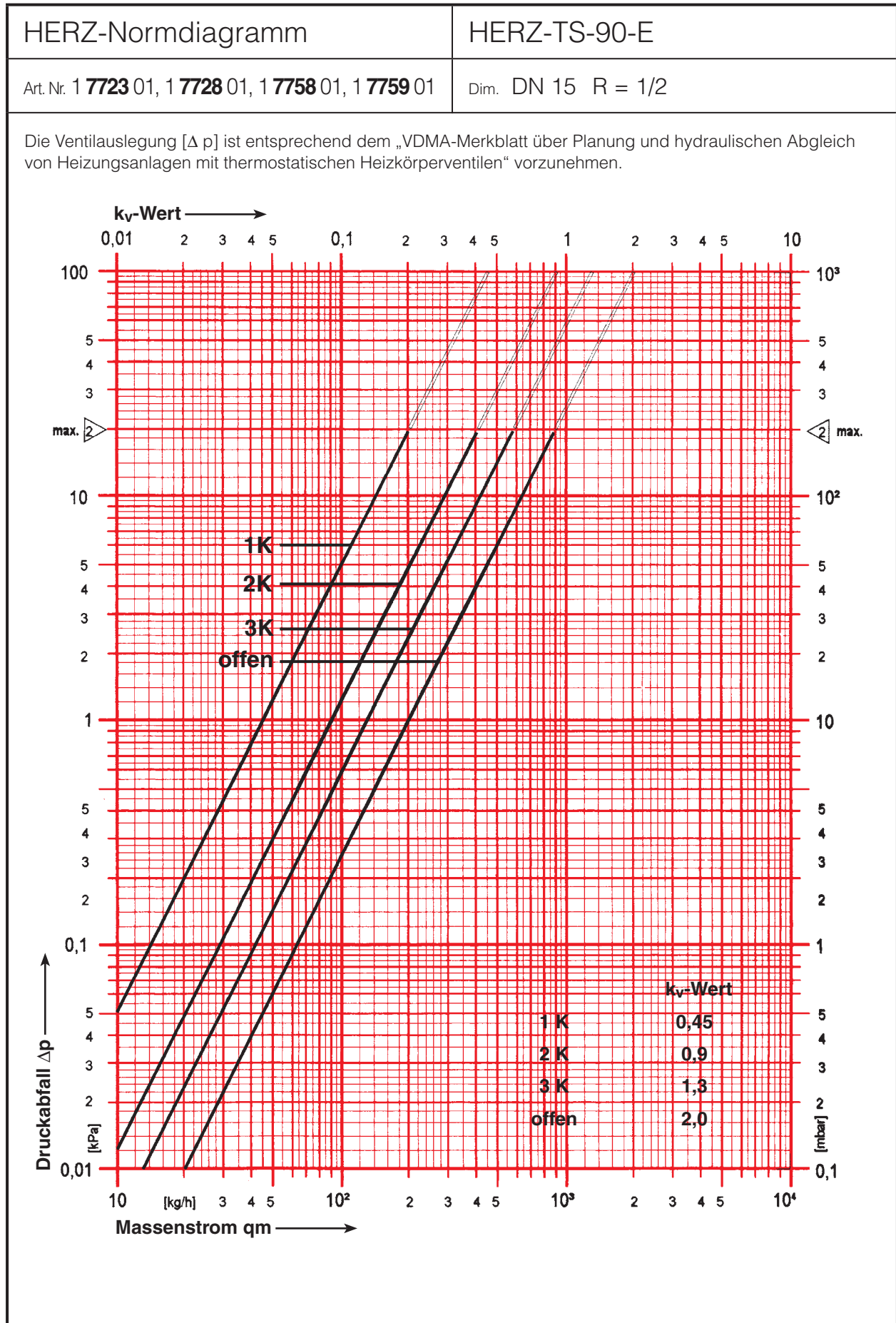
Dim. DN 10 R = 3/8

Die Ventilauslegung [ $\Delta p$ ] ist entsprechend dem „VDMA-Merkblatt über Planung und hydraulischen Abgleich von Heizungsanlagen mit thermostatischen Heizkörperventilen“ vorzunehmen.







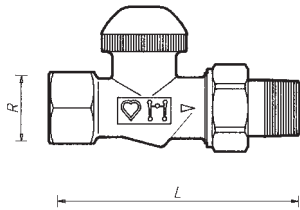




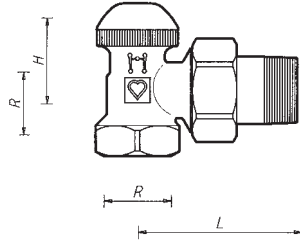
# HERZ-TS-90-kv

## Thermostatventile mit fixen kv-Werten

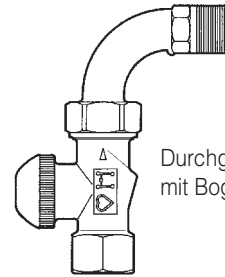
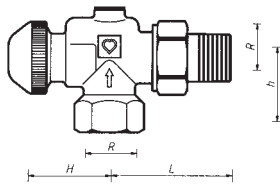
 Normblatt für **TS-90-kv**, Ausgabe 0711

 Geprüft mit kv-Einsatz „F“


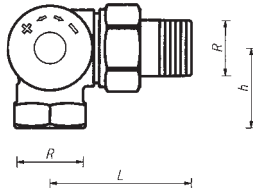
Durchgangsform



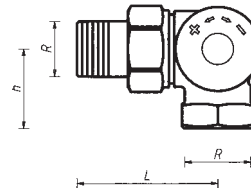
Eckform


 Durchgangsform  
mit Bogen


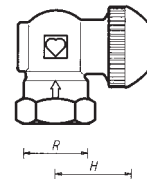
Eckform spezial



3-Achsenventil „AB“



3-Achsenventil „CD“

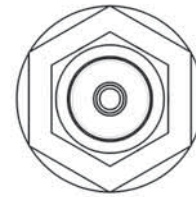

 Einbaumaße in mm

Bezeichnung	DN	R	Ø	L	H	h
Durchgangsventil EN 215, Reihe D	10	3/8	12	85	27	-
	15	1/2	15	95	27	-
	20	3/4	18	106	27	-
Eckform EN 215, Reihe D	10	3/8	12	52	27	22
	15	1/2	15	58	23	26
	20	3/4	18	66	23	29
Durchgangsventil mit Bogen	10	3/8	12	40	27	94
	15	1/2	15	54	27	107
	20	3/4	18	60	27	122
Eckform spezial	10	3/8	12	49	35	27
	15	1/2	15	55	35	33
	20	3/4	18	66	32	33
AB	10	3/8	12	49	26	21
	15	1/2	15	53	26	31
	20	3/4	-	-	-	-
CD	10	3/8	15	49	26	21
	15	1/2	15	53	26	31
	20	3/4	-	-	-	-

**☑ Kennzeichnung von Ventilen und  $k_v$ -Einsätzen**

Die verschiedenen  $k_v$ -Einsätze sind am Oberteil durch Buchstabencode und am Ventil außen durch Farbring gekennzeichnet. Die  $k_v$ -Einsätze sind unter Druck mittels HERZ-Austauschgerät tauschbar.

$k_v$ -Wert	Bestell-Nr.	Buchstabe	Farbring
0,06	1 6365 69	B	blau
0,12	1 6365 79	C	grün
0,25	1 6365 89	D	gelb
0,5	1 6365 99	E	weiß



**☑ Ausführungen**

Alle Modelle werden in vernickelter Ausführung mit weißer Schraubkappe geliefert und sind Universalmodelle mit Spezialmuffe für Gewinderohr und Klemmsetanschluss.

Die Ventile sind mit 5 verschiedenen  $k_v$ -Einsätzen lieferbar.

Bei der Bestellung ist für den Kennbuchstaben des  $k_v$ -Wertes die Bestellnummer mit der zugehörigen Ziffer zu ergänzen. z. B. HERZ-TS-90, Durchgangsform mit  $k_v$  0,06 = Art.-Nr. 7713 B = Bestellnummer 1 7713 69.

**☑ Bestellnummern**

Artikel-Nr.	R	Bauform	Bestell-Nr.	Kennbuchstabe			
				B	C	D	E
7771	3/8	Durchgangsventil EN 215, Reihe D	1 7771	69	79	89	99
7713	1/2		1 7713	69	79	89	99
7671	3/4		1 7671	69	79	89	99
7772	3/8	Eckventil EN 215, Reihe D	1 7772	69	79	89	99
7714	1/2		1 7714	69	79	89	99
7672	3/4		1 7672	69	79	89	99
7777	3/8	Durchgangsventil mit Bogen	1 7777	69	79	89	99
7715	1/2		1 7715	69	79	89	99
7677	3/4		1 7677	69	79	89	99
7778	3/8	Eckform spezial	1 7778	69	79	89	99
7718	1/2		1 7718	69	79	89	99
7675	3/4		1 7675	69	79	89	99
7758	3/8	3-Achsenventil „AB“	1 7758	69	79	89	99
7716	1/2		1 7716	69	79	89	99
7759	3/8	3-Achsenventil „CB“	1 7759	69	79	89	99
7717	1/2		1 7717	69	79	89	99

p-Abweichung [K]	kv-Wert							
	0,5	1	1,5	2	2,5	3	3,5	4
<b>kv-Einsatz</b>								
<b>B</b>	0,04	0,05	0,06	0,06	0,06	0,06	0,06	0,06
<b>C</b>	0,10	0,12	0,12	0,12	0,12	0,12	0,13	0,13
<b>D</b>	0,12	0,24	0,25	0,25	0,25	0,26	0,27	0,27
<b>E</b>	0,14	0,27	0,39	0,50	0,58	0,59	0,60	0,62

**☑ Betriebsdaten, HERZ-Klemmset**

Max. Betriebstemperatur 120 °C  
 Max. Betriebsdruck 10 bar  
 O-Ringe aus HNBR  
 Min. Betriebstemperatur 2 °C (reines Wasser)  
 -20 °C (Frostschutz)  
 Federkraft 42 N

Heizwasserqualität entsprechend ÖNORM H 5195 bzw. VDI-Richtlinie 2035.

Beim Einsatz von HERZ-Klemmsets für Kupfer- und Stahlrohre sind die zulässigen Temperatur- und Druckangaben laut EN 1254-2:1998 gemäß Tabelle 5 zu beachten. Für Kunststoffrohranschlüsse gelten max. Betriebstemperatur 80 °C und max. Betriebsdruck 4 bar, sofern vom Rohrerhersteller zugelassen

**☑ Einbauvorschrift**

Um ein Zusetzen der Begrenzungsbohrungen zu vermeiden, ist sauberes Heizwasser notwendig. Feinfilter und/oder Schwebeteilchenabscheider sind bauseits vorzusehen.

**☑ Anwendungsgebiet**

Wasserheizungsanlagen, bei denen eine exakte Begrenzung und Anpassung des Massenstromes für den jeweiligen Heizkörper gewährleistet wird.

**☑ Heizkörperanschluß**

Eisenrohranschluß 6210 konischdichtend, montiert.  
Die Verwendung des HERZ-Montageschlüssels 6680 wird empfohlen.

**☑ Weitere Anschlußmöglichkeiten**

Bestellnummern sind dem HERZ-Lieferprogramm zu entnehmen.  
Anstelle des Heizkörperanschlusses und an den Außengewinden G 3/4 einsetzbar:

<b>6210</b>	1/2	Eisenrohranschluß, Baulängen 26 bzw. 35 mm.
<b>6211</b>	1/2	Reduzieranschluß, 1/2 x 3/8.
<b>6213</b>	3/8	Reduzieranschluß, 3/8 x 1/2.
<b>6218</b>	3/8-3/4	Lange Gewindetülle, ohne Mutter, kann zum Ausgleich von Baumaßdifferenzen gekürzt werden. Baulängen 3/8 x 40; 1/2 x 76; 3/4 x 70 mm.
<b>6218</b>	1/2	Gewindetülle, ohne Mutter. Baulängen 36, 39, 42, 48 bzw. 76 mm.
<b>6235</b>	3/8-3/4	Lötanschluß, 3/8 x 12; 1/2 x 12, 15 bzw. 18; 3/4 x 18 mm.
<b>6249</b>	3/8-3/4	Eisenrohranschlußbogen, ohne Mutter, konischdichtend
<b>6274</b>	G 3/4	Klemmset, für Kupfer- und dünnwandige Stahlrohre, für Rohraußendurchmesser 8, 10, 12, 14, 15, 16, 18 mm.
<b>6276</b>	G 3/4	Klemmset mit Weichdichtung für Kupfer- und dünnwandige Stahlrohre. Für Rohraußendurchmesser 12, 14, 15, 16, 18 mm. Für Rohraußendurchmesser 12, 14, 15 mm.
<b>6098</b>	G 3/4	Klemmset für PE-X-, PB- und Kunststoff-Verbundrohre. An der Muffenseite der Ventile einsetzbar:
<b>6219</b>	1/2-3/4	Reduktionsmuffe, gelbe Ausführung, für Verbindung Rohr/Ventil, Innengewinde (Rohr) x Außengewinde (Ventil), 1 x 1/2, 1 1/4 x 1/2, 1 x 3/4, 1 1/4 x 3/4.
<b>6066</b>	M 22 x 1,5	Kunststoffrohranschluß für PE-X-, PB- und Alu-Verbundrohre, einsetzbar mit Adapter <b>1 6272 01</b> (R 1/2 x M 22 x 1,5).
<b>6098</b>	G 3/4	Kunststoffrohranschluß für PE-X-, PB- und Kunststoff-Verbundrohre, einsetzbar mit Adapter <b>1 6266 01</b> (R 1/2 x G 3/4).

Rohrdimensionen der Kunststoffrohranschlüsse laut HERZ- Lieferprogramm.

**☑ Rohranschluß, Universalmodelle**

Die Universalmodelle sind mit Spezialmuffen ausgestattet. Es kann wahlweise ein Gewinderohr oder mittels Klemmset ein kalibriertes Weichstahl- oder Kupferrohr angeschlossen werden. Das Klemmset ist separat zu bestellen.  
Bei Ventilen R = 1/2 für Rohraußendurchmesser 10, 12, 14, 16 und 18 mm ist der Adapter Art.-Nr. 6272 zwischen Ventil und Klemmset zu verwenden.

Rohr Ø D mm		12	10	12	14	15	16	18	18
Ventil	R =	3/8	1/2						3/4
Adapter	Best.-Nr.	-	1 6272 01	1 6272 01	1 6272 01	-	1 6272 01	1 6272 11	-
Klemmset	Best.-Nr.	1 6292 00	1 6284 00	1 6284 01	1 6284 03	1 6292 01	1 6284 05	1 6289 01	1 6292 02

Bei der Montage von Weichstahl- oder Kupferrohren mit Klemmset empfehlen wir die Verwendung von Stützhülsen. Für eine einwandfreie Montage des Klemmsets sind das Gewinde der Klemmringschraube bzw. -mutter sowie der Klemmring selbst mit Silikonöl zu ölen. Wir verweisen auf unsere Verarbeitungsanleitung.

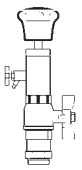
**☑ Pipe Fix**

HERZ Aluminiumverbundrohre und HERZ Pressfittingsystem für 10, 14, 16 und 18 mm sind geprüft und registriert.

**☑ Thermostatoberteil**


Um ein steckenbleiben zu vermeiden ist der Ventilstift des TS-Oberteils mit einem zweiten O-Ring gegen Ablagerungen geschützt. Zusätzlich wird eine stärkere Feder mit 42N verwendet.

**☑ Konstruktive Besonderheiten**  
**Tausch des Thermostatventil-Oberteils**



Das HERZ-Thermostatventil-Oberteil ist unter Druck mit dem HERZ-Austauschgerät auswechselbar zur:

- Umrüstung des Ventils mit einem anderen Thermostatventil-Oberteil mit fixen, abgestuften  $k_V$ -Werten oder mit voreinstellbarem Oberteil. Dadurch können individuell die Volumenströme durch die Heizkörper den Erfordernissen angepaßt werden.
- Reinigung der Sitzdichtung an der Spindel bzw. Tausch des Ventiloberteils. Damit können die Störungen an Heizkörper-Thermostatventilen – z. B. durch Fremdkörper wie Schmutz, Schweiß- und Lötückstände – einfach behoben werden.

Bei der Anwendung ist die dem Austauschgerät beige packte Bedienungsanleitung zu beachten.

**☑ Spindelabdichtung**  
**HERZ-TS-90 O-Ring-Kammer**



Als Spindelabdichtung dient ein O-Ring, der in einer während des Betriebes auswechselbaren Messingkammer gelagert ist. Der O-Ring gewährleistet ein Maximum an Wartungsfreiheit und dauerhafte Leichtgängigkeit des Ventils.

**O-Ring-Auswechslung**

1. Demontage des HERZ-Thermostatkopfes bzw. des HERZ-TS-Handantriebes.
2. Nun wird die O-Ring-Kammer einschließlich O-Ring ausgeschraubt und durch eine neue ersetzt. Bei diesem Wechsolvorgang ist ein Gegenhalten mit Schlüssel am Oberteil notwendig. Durch die Demontage ist das Ventil automatisch ganz geöffnet und daher rückgedichtet, es können aber einige Wassertropfen austreten.
3. Wiedermontage in umgekehrter Reihenfolge. Beim Aufsetzen des HERZ-TS-Handantriebes ist durch Drehen zu prüfen, ob das Ventil schließt!

Artikelnummer für O-Ring-Set: 1 **6890** 00

**☑ HERZ-Thermostatventil Nennhub**



Die Schraubkappe dient zur Betätigung während der Bauphase (Leitungsspülen). Durch Abnehmen der Schraubkappe und Aufschrauben des HERZ-Thermostatkopfes wird das Thermostatventil gebildet, ohne Entleeren der Anlage.

Einstellung des Nennhubes mittels Schraubkappe:

Am Umfang der Schraubkappe, im Bereich der Rändelung, sind zwei Einstellmarkierungen (Sichtstege) angebracht, fluchtend mit den Markierungen „+“ und „-“.

1. Schließen des Ventils mittels Schraubkappe durch Drehung im Uhrzeigersinn.
2. Markierung jener Position, die der Einstellmarkierung „+“ entspricht.
3. Drehung der Schraubkappe entgegen dem Uhrzeigersinn bis sich die Einstellmarkierung „-“ bei der unter 2. markierten Position befindet.

**☑ Einbau**

Das Thermostatventil-Unterteil wird in den Heizkörpervorlauf mit Durchfluß in Pfeilrichtung (Pfeil am Gehäuse) eingebaut. Der HERZ-Thermostatkopf soll sich möglichst in horizontaler Lage befinden, um eine optimale Regelung der Raumtemperatur bei geringsten Störeinflüssen zu gewährleisten.

**☑ Einbauhinweise**

Der HERZ-Thermostatkopf soll keinesfalls direkter Sonneneinstrahlung oder stark wärmeabstrahlenden Geräten ausgesetzt werden – z. B. Fernsehgerät. Ist der Heizkörper abgedeckt (Vorhänge), bildet sich eine Wärmestauzone, in der der Thermostat die Raumtemperatur nicht fühlen und daher nicht regeln kann. In diesen Fällen ist der HERZ-Thermostat mit Fernfühler bzw. der HERZ-Thermostat mit Feineinstellung zu verwenden. Einzelheiten über die HERZ-Thermostate sind den jeweiligen Normblättern zu entnehmen.

**☑ Sommereinstellung**

Nach Beendigung der Heizperiode Ventil durch Drehung entgegen dem Uhrzeigersinn ganz öffnen, um ein Festsetzen von Schmutzpartikeln am Ventilsitz zu vermeiden.

**☑ HERZ-TS Handantrieb**



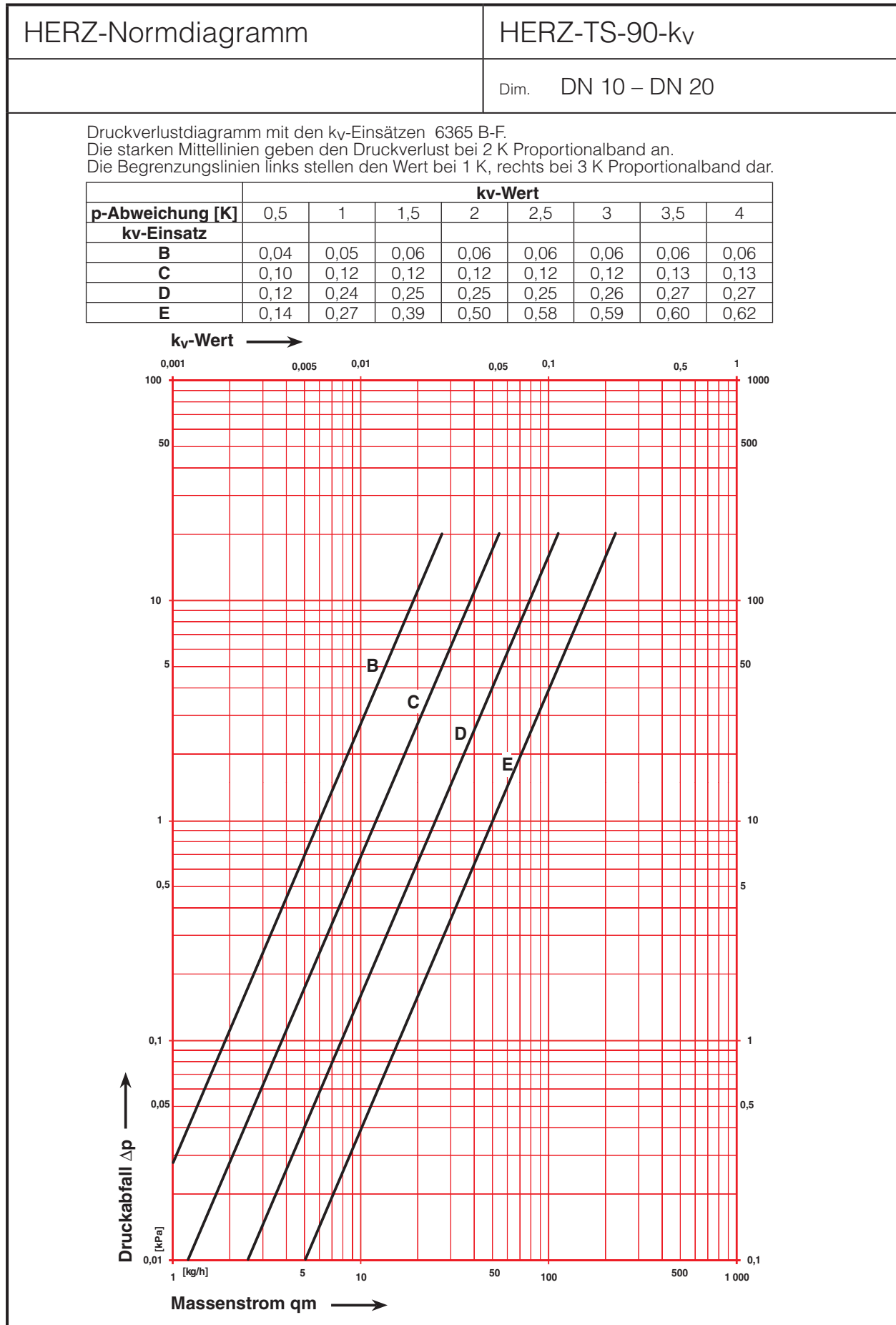
Wenn ein HERZ-Thermostatventil-Unterteil ausnahmsweise nicht mit einem HERZ-Thermostatkopf ausgestattet wird, ersetzt der HERZ-TS-Handantrieb die Schraubkappe. Bei der Montage ist die beige packte Montageanleitung zu beachten.

**☑ Zubehör Handantriebe**

- 1 **6680** 00 HERZ-Montageschlüssel für Anschlüsse
- 1 **6807** 90 HERZ-TS-90-Montageschlüssel
- 1 **7780** 00 HERZ-Changefix, Austauschgerät für Thermostatoberteile
- 1 **9102** 80 HERZ-TS-90-Handantrieb, Serie 9000 „Design“

**☑ Ersatzteile**

- 1 **6365** Thermostatoberteil mit fixen  $k_V$ -Werten, Bestellnummern laut HERZ-Lieferprogramm.
- 1 **6890** 00 HERZ-TS-90 O-Ring-Set



HERZ-TS 90 kV

Auswahltabelle

Leistungsbereich der Heizfläche (W)	Temperaturdifferenz = 20 K Differenzdruck in mbar				Temperaturdifferenz = 30 K Differenzdruck in mbar					
	60	80	100	120	140	60	80	100	120	140
300	B	B	B	B	B	B	B	B	B	B
400	B	B	B	B	B	B	B	B	B	B
500	C	C	B	B	B	B	B	B	B	B
600	C	C	C	C	B	B	B	B	B	B
700	C	C	C	C	C	B	B	B	B	B
850	D	C	C	C	C	C	C	C	B	B
1000	D	D	C	C	C	C	C	C	C	C
1200	D	D	D	D	C	C	C	C	C	C
1400	D	D	D	D	D	D	D	C	C	C
1600	D	D	D	D	D	D	D	D	C	C
1800	E	D	D	D	D	D	D	D	D	C
2000	E	E	D	D	D	D	D	D	D	D
2200	E	E	E	D	D	D	D	D	D	D
2500	E	E	E	E	E	E	D	D	D	D
2800	E	E	E	E	E	E	E	D	D	D
3200		E	E	E	E	E	E	E	D	D
3600			E	E	E	E	E	E	E	D
4200					E	E	E	E	E	E
5000							E	E	E	E
6000								E	E	E

Leistungsbereich der Heizfläche (W)

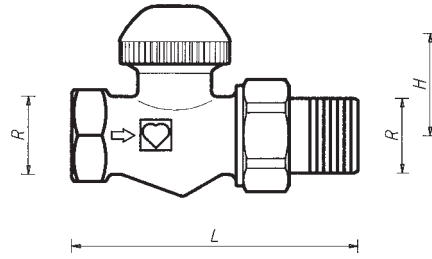
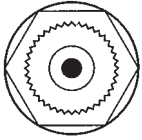
- Kennbuchstabe**  
 B  
 C  
 D  
 E
- Kv bei xp = 2 K**  
 0,06  
 0,12  
 0,25  
 0,5
- Bestellnummer**  
 1 77xx 69  
 1 77xx 79  
 1 77xx 89  
 1 77xx 99
- Farbring**  
 Blau  
 Grün  
 Gelb  
 Weiss

# HERZ-TS-90-V

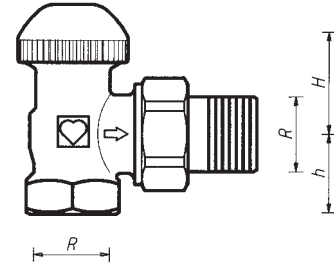
## Thermostatventil-Unterteile mit stufenloser, verdeckter Voreinstellung

Normblatt für **TS-90-V**, Ausgabe 0711

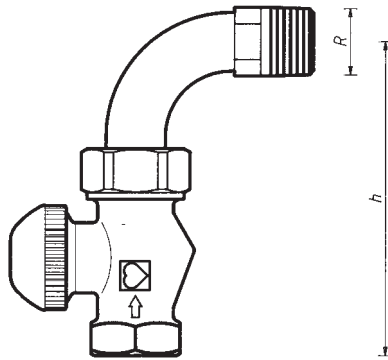
**HERZ-TS-90-V**  
Thermostatoberteil



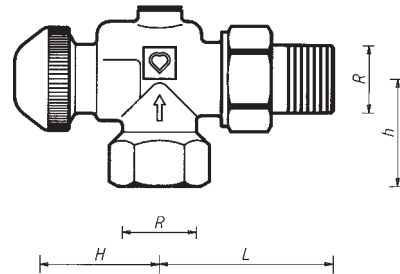
**7723 V**



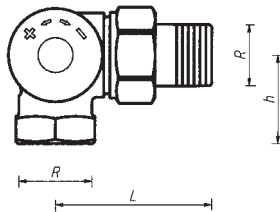
**7724 V**



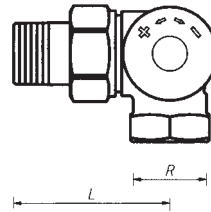
**7723 V + 6249**



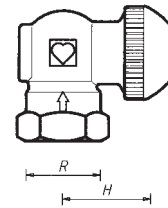
**7728 V**



**7758 V**

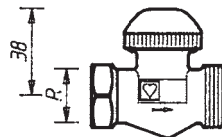


**7759 V**

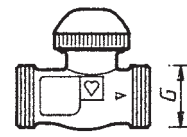


**Sonderbauformen**

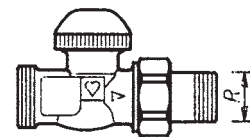
R = R 1/2  
G = G 3/4



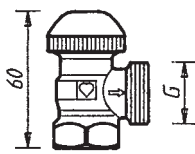
**1 7723 71**



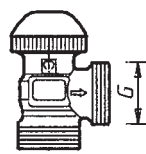
**1 7737 67**



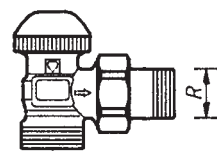
**1 7733 67**



**1 7724 71**



**1 7724 42**



**1 7738 67**

**Einbaumaße in mm für Normbaureihe EN 215 T 2, HD 1215**

Art.-Nr.	Bezeichnung	DN	R	Ø	L	H	h	Bestell-Nr.
<b>7723 V</b>	Baumaßreihe „F“ Durchgangsventil	10	3/8	12	75	27	–	1 <b>7723</b> 65
		15	1/2	15	83	27	–	1 <b>7723</b> 67
		20	3/4	18	98	27	–	1 <b>7723</b> 69
<b>7724 V</b>	Baumaßreihe „F“ Eckventil	10	3/8	12	49	27	20	1 <b>7724</b> 65
		15	1/2	15	54	23	23	1 <b>7724</b> 67
		20	3/4	18	63	23	–	1 <b>7724</b> 69
<b>7723 V</b> + <b>6249</b>	EN 215 F Durchgangsventil mit Bogen	10	3/8	12	40	27	84	Ventil und Bogen separat zu bestellen
		15	1/2	15	54	27	94	
<b>7728 V</b>	Eckform spezial	10	3/8	12	49	35	27	1 <b>7728</b> 65
		15	1/2	15	55	35	29	1 <b>7728</b> 67
<b>7758 V</b>	AB	15	1/2	15	53	26	31	1 <b>7758</b> 67
<b>7759 V</b>	CD	15	1/2	15	53	26	31	1 <b>7759</b> 67
<b>7723 VD</b>	Baumaßreihe „D“ Durchgangsventil	10	3/8	12	85	27	–	1 <b>7723</b> 66
		15	1/2	15	95	27	–	1 <b>7723</b> 68
<b>7724 VD</b>	Baumaßreihe „D“ Eckventil	10	3/8	12	52	27	22	1 <b>7724</b> 66
		15	1/2	15	58	23	26	1 <b>7724</b> 68
<b>7723 VD</b> + <b>6249</b>	EN 215 D Durchgangsventil mit Bogen	10	3/8	12	40	27	94	Ventil und Bogen separat zu bestellen
		15	1/2	15	54	27	107	
		20	3/4	18	60	37	122	

**Ausführungen**

Alle Modelle werden in vernickelter Ausführung mit roter Schraubkappe geliefert.

Universalmodelle mit Spezialmuffe für Gewinderohr und Klemmsetanschluß:

**HERZ-TS-90-V**    **7723 V**    **3/8 – 1/2**    Durchgangsventil Baumaßreihe F

**7724 V**    **3/8 – 1/2**    Eckventil Baumaßreihe F

**7728 V**    **3/8 – 1/2**    Eckform spezial

**HERZ-3-D-V**    **7758 V**    **1/2**            3-Achsenventil „AB“, Heizkörper rechts vom Vorlaufventil

**7759 V**    **1/2**            detto, „CD“, Heizkörper links



**☑ HERZ-TS-90 Sonderbauformen**

HERZ-TS-90-V-Ventile in Sonderbauformen, Dimension 1/2

1 7723	71	Durchgangsform, Universalmuffe x Außengewinde G 3/4, konischdichtend
1 7737	67	Durchgangsform, 2 x Außengewinde G 3/4, konischdichtend
1 7733	67	Durchgangsform, Heizkörperanschluß konischdichtend, Rohranschluß Außengewinde G 3/4
1 7724	71	Eckform, Universalmuffe x Außengewinde G 3/4, konischdichtend
1 7724	42	Eckform, 2 x Außengewinde G 3/4, konischdichtend
1 7738	67	Eckform, Heizkörperanschluß konischdichtend, Rohranschluß Außengewinde G 3/4

**☑ Weitere Ausführungen**

<b>HERZ-TS-90</b>	Ventile ohne Voreinstellung
<b>HERZ-TS-90-E</b>	Ventile mit reduziertem Widerstand für Einrohranlagen
<b>HERZ-TS-E</b>	Ventile mit maximalem Durchfluß für Einrohranlagen
<b>HERZ-TS-98-V</b>	Ventile mit stufenloser, ablesbarer Voreinstellung
<b>HERZ-TS-90-k<sub>v</sub></b>	Ventile mit fixen k <sub>v</sub> -Werten für Fernwärmeanlagen
<b>HERZ-TS-99-FV</b>	Einstellbare Feinstreguliertventile mit ablesbarer Voreinstellung

Für diese Ausführungen sind separate Normblätter erhältlich.

**☑ Betriebsdaten HERZ-Klemmsets**

Max. Betriebstemperatur 120 °C

Max. Betriebsdruck 10 bar

Heizwasserqualität entsprechend ÖNORM H 5195 bzw. VDI-Richtlinie 2035.

Beim Einsatz von HERZ-Klemmsets für Kupfer- und Stahlrohre sind die zulässigen Temperatur- und Druckangaben laut EN 1254-2:1998 gemäß Tabelle 5 zu beachten. Für Kunststoffrohranschlüsse gelten max. Betriebstemperatur 80 °C und max. Betriebsdruck 4 bar, sofern vom Rohrerhersteller zugelassen.

**☑ Anwendungsgebiet**

Wasserheizungsanlagen, bei denen der hydraulische Abgleich über Rücklaufventile nicht möglich oder nicht erwünscht ist.

**☑ Heizkörperanschluß**

Eisenrohranschluß 6210 konischdichtend, montiert. Die Verwendung des HERZ-Montageschlüssels 6680 wird empfohlen.

**☑ Weitere Anschlußmöglichkeiten**

Bestellnummern sind dem HERZ-Lieferprogramm zu entnehmen.

Anstelle des Heizkörperanschlusses und an den Außengewinden G 3/4 einsetzbar:

<b>6210</b>	1/2	Eisenrohranschluß, Baulängen 26 bzw. 35 mm.
<b>6211</b>	1/2	Reduzieranschluß, 1/2 x 3/8.
<b>6213</b>	3/8	Reduzieranschluß, 3/8 x 1/2
<b>6218</b>	3/8 – 1/2	Lange Gewindetülle, ohne Mutter, kann zum Ausgleich von Baumaßdifferenzen gekürzt werden. Baulängen 3/8 x 40; 1/2 x 39, 42 bzw. 76 mm.
<b>6218</b>	1/2	Gewindetülle, ohne Mutter, Baulängen 36, 48 bzw. 76 mm.
<b>6235</b>	3/8 – 1/2	Lötanschluß, 3/8 x 12; 1/2 x 12, 15 bzw. 18 mm.
<b>6249</b>	3/8 – 1/2	Eisenrohranschlußbogen, ohne Mutter, konischdichtend
<b>6274</b>	G 3/4	Klemmsset für Kupfer- und dünnwandige Stahlrohre, für Rohraußendurchmesser 8, 10, 12, 14, 15, 16, 18 mm.
<b>6276</b>	G 3/4	Klemmsset mit Weichdichtung für Kupfer- und dünnwandige Stahlrohre, für Rohraußendurchmesser 12, 14, 15, 16 und 18 mm.
<b>6098</b>	G 3/4	Klemmsset für PE-X-, PB- und Kunststoff-Verbundrohre.

An der Muffenseite der Ventile einsetzbar:

<b>6219</b>	1/2	Reduktionsmuffe, gelbe Ausführung, für Verbindung Rohr/Ventil, Innengewinde (Rohr) x Außengewinde (Ventil), 1 x 1/2, 1 1/4 x 1/2.
<b>6066</b>	M 22 x 1,5	Kunststoffrohranschluß für PE-X-, PB- und Alu-Verbundrohre, einsetzbar mit Adapter 1 6272 01 (R 1/2 x M 22 x 1,5).
<b>6098</b>	G 3/4	Kunststoffrohranschluß für PE-X-, PB- und Alu-Verbundrohre, einsetzbar mit Adapter 1 6266 01 (R 1/2 x G 3/4).

Rohrdimensionen der Kunststoffrohranschlüsse laut HERZ-Lieferprogramm.

**☑ Rohranschluß Universalmodelle**

Die Universalmodelle sind mit Spezialmuffen ausgestattet. Es kann wahlweise ein Gewinderohr oder mittels Klemmset ein kalibriertes Weichstahl- oder Kupferrohr angeschlossen werden. Das Klemmset ist separat zu bestellen. Bei Ventilen R = 1/2 für Rohraußendurchmesser 10, 12, 14, 16 und 18 mm ist der Adapter Art.-Nr. 6272 zwischen Ventil und Klemmset zu verwenden.

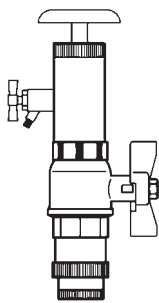
Rohr Ø D mm	12	10	12	14	15	16	18
Ventil R =	3/8	1/2					
Adapter Best.-Nr.		1 6272 01	1 6272 01	1 6272 01		1 6272 01	1 6272 11
Klemmset Best.-Nr.	1 6292 00	1 6284 00	1 6284 01	1 6284 03	1 6292 01	1 6284 05	1 6289 01

Bei der Montage von Weichstahl- oder Kupferrohren mit Klemmssets empfehlen wir die Verwendung von Stützhül- sen. Für eine einwandfreie Montage des Klemmssets sind das Gewinde der Klemmringschraube bzw. -mutter sowie der Klemmring selbst mit Silikonöl zu ölen. Wir verweisen auf unsere Verarbeitungsanleitung.

**☑ Voreinstellung Funktion**

Die Voreinstellung wird durch einen dem Ventilsitz nachgeschalteten und die Sitzdichtung umschließenden, stufen- los von außen verstellbaren Drosselkörper ermöglicht, welcher den Arbeitshub der Ventilspindel nicht beeinträch- tigt. Eine eingestellte Voreinstellstufe ist vor unbefugtem Eingriff geschützt. Die Verstellung des Oberteiles wird mittels HERZ-Einstellschlüssel (1 6809 67) vorgenommen. Dieser Schlüssel ist zweiteilig ausgeführt und besteht aus Handrad und Anzeigescheibe.

**☑ HERZ-TS-90-Kompatibilität Tausch der Thermostatventil Oberteile**



Die HERZ-TS-90-Ventile sind in vier Baureihen erhältlich, die sich durch die Ausführung des Ventiloberteiles unterscheiden.

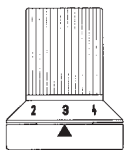
- HERZ-TS-90 – Normalausführung
- HERZ-TS-90-k<sub>v</sub> – Thermostatventile mit fixen k<sub>v</sub>-Werten
- HERZ-TS-90-V – Thermostatventile mit stufenloser, verdeckter Voreinstellung
- HERZ-TS-98-V – Thermostatventile mit stufenloser, ablesbarer Voreinstellung

Wenn sich im Betrieb der Anlage ergibt, daß für die individuelle Anpassung der Volumen- ströme durch den Heizkörper eine andere Oberteilausführung vorzuziehen ist, kann mit dem HERZ-Changefix- Austauschgerät leicht und während des Betriebes der Anlage das Oberteil getauscht werden.

Ebenso ist die Reinigung der Sitzdichtung durchführbar. Damit werden Störungen an Heizkör- per-Thermostatventilen – z.B. durch Fremdkörper wie Schmutz, Schweiß- und Lötückstände – einfach behoben.

Bei der Anwendung der HERZ-Changefix ist die beige packte Bedienungsanleitung zu beachten.

**☑ Einstellvorgang HERZ-TS-90-V Voreinstellschlüssel 1 6809 67 (blau)**



1. HERZ-Thermostatkopf, Handantrieb oder Schraubkappe abnehmen.
2. Abdeckschraube abschrauben. Als Behelf ist der im Griffteil des Voreinstellschlüssels vor- handene Einsatz auf das Ventil aufsteckbar und die Abdeckkappe linksdrehend (entgegen dem Uhrzeigersinn) zu lösen.
3. Voreinstellschlüssel auf das Ventil aufschrauben und Verzahnung einrasten.
4. Das Griffstück des Schlüssels rechtsdrehend bis zum Anschlag drehen, dies ergibt den Aus- gangspunkt für die Einstellung.
5. Anzeigescheibe so drehen, daß die Anzeigenase mit der „0“-Marke des Griffstückes überein- stimmt.
6. Anzeigescheibe festhalten und Griffstück nach links drehen, bis die gewünschte Einstellstufe mit der Anzeigenase übereinstimmt.
7. Voreinstellschlüssel vom Ventil abschrauben, ohne die Einstellstufe zu verändern.
8. Abdeckschraube handfest anziehen.
9. HERZ-Thermostatkopf oder Handantrieb montieren.

Die Einstellung ist gesichert und für Unbefugte unerreichbar.

### ☑ Spindelabdichtung HERZ-TS-90-V Ventiloberteil



Als Spindelabdichtung dient ein Spezial-Dichtring, welcher ein Maximum an Wartungsfreiheit und dauerhafte Leichtgängigkeit des Ventils gewährleistet. Bei verschlissener Spindelabdichtung wird das Ventiloberteil getauscht und damit gleichzeitig die möglicherweise beschädigte Sitzdichtung erneuert.

Eine vorhandene Voreinstellstufe ist nach dem Oberteiltausch wieder einzustellen.

1. Demontage des HERZ-Thermostatkopfes bzw. des HERZ-TS-Handantriebes.
2. Ventiloberteil ausschrauben und durch ein neues ersetzen.
3. Wiedermontage des HERZ-Thermostatkopfes bzw. des HERZ-TS-Handantriebes.

Der Oberteiltausch kann bei unter Druck stehender Anlage mittels HERZ-Changefix durchgeführt werden, die Bedienungsanleitung des HERZ-Austauschgerätes ist zu beachten.

Bestellnummer für HERZ-TS-90-V-Ventiloberteil: 1 **6367** 97

### ☑ HERZ-Thermostatventil Nennhub



Die Schraubkappe dient zur Betätigung während der Bauphase (Leitungsspülen). Durch Abnehmen der Schraubkappe und Aufschrauben des HERZ-Thermostatkopfes wird das Thermostatventil gebildet, ohne Entleeren der Anlage.

Einstellung des Nennhubes mittels Schraubkappe:

Am Umfang der Schraubkappe, im Bereich der Rändelung, sind zwei Einstellmarkierungen (Sichtsteg) angebracht, fluchtend mit den Markierungen „+“ und „-“.

1. Schließen des Ventils mittels Schraubkappe durch Drehung im Uhrzeigersinn.
2. Markierung jener Position, die der Einstellmarkierung „+“ entspricht.
3. Drehung der Schraubkappe entgegen dem Uhrzeigersinn bis sich die Einstellmarkierung „-“ bei der unter 2. markierten Position befindet.

### ☑ HERZ-TS Handantrieb



Wenn ein HERZ-Thermostatventil-Unterteil ausnahmsweise nicht mit einem HERZ-Thermostatkopf ausgestattet wird, ersetzt der HERZ-TS-Handantrieb die Schraubkappe.

Bei der Montage ist die beige packte Montageanleitung zu beachten.

### ☑ Einbau

Das Thermostatventil-Unterteil wird in den Heizkörpervorlauf mit Durchfluß in Pfeilrichtung (Pfeil am Gehäuse) eingebaut. Der HERZ-Thermostatkopf soll sich möglichst in horizontaler Lage befinden, um eine optimale Regelung der Raumtemperatur bei geringsten Störeinflüssen zu gewährleisten.

### ☑ Einbauhinweise

Der HERZ-Thermostatkopf soll keinesfalls direkter Sonneneinstrahlung oder stark wärmeabstrahlenden Geräten ausgesetzt werden – z.B. Fernsehgerät. Ist der Heizkörper abgedeckt (Vorhänge), bildet sich eine Wärmestauzone, in der der Thermostat die Raumtemperatur nicht fühlen und daher nicht regeln kann. In diesen Fällen ist der HERZ-Thermostat mit Fernfühler bzw. der HERZ-Thermostat mit Ferneinstellung zu verwenden.

Einzelheiten über die HERZ-Thermostate sind den jeweiligen Normblättern zu entnehmen.

### ☑ Sommereinstellung

Nach Beendigung der Heizperiode Ventil durch Drehung entgegen dem Uhrzeigersinn ganz öffnen, um ein Festsetzen von Schmutzpartikel am Ventilsitz zu vermeiden.

### ☑ Zubehör Handantriebe

- |                  |  |
|------------------|--|
| 1 <b>6680</b> 00 | HERZ-Montageschlüssel für Anschlüsse   |
| 1 <b>6807</b> 90 | HERZ-TS-90-Montageschlüssel  |
| 1 <b>6808</b> 67 | HERZ-TS-90-V-Einstellschlüssel rot, für Ventile mit O-Ring-Schraube mit Sechskant (alte Ausführung)  |
| 1 <b>6809</b> 67 | HERZ-TS-90-V-Einstellschlüssel blau, für Ventile mit Abdeckschraube mit Verzahnung (neue Ausführung) |
| 1 <b>7780</b> 00 | HERZ-Changefix, Austauschgerät für Thermostatoberteile   |
| 1 <b>9102</b> 80 | HERZ-TS-90-Handantrieb, Serie 9000 „Design“  |

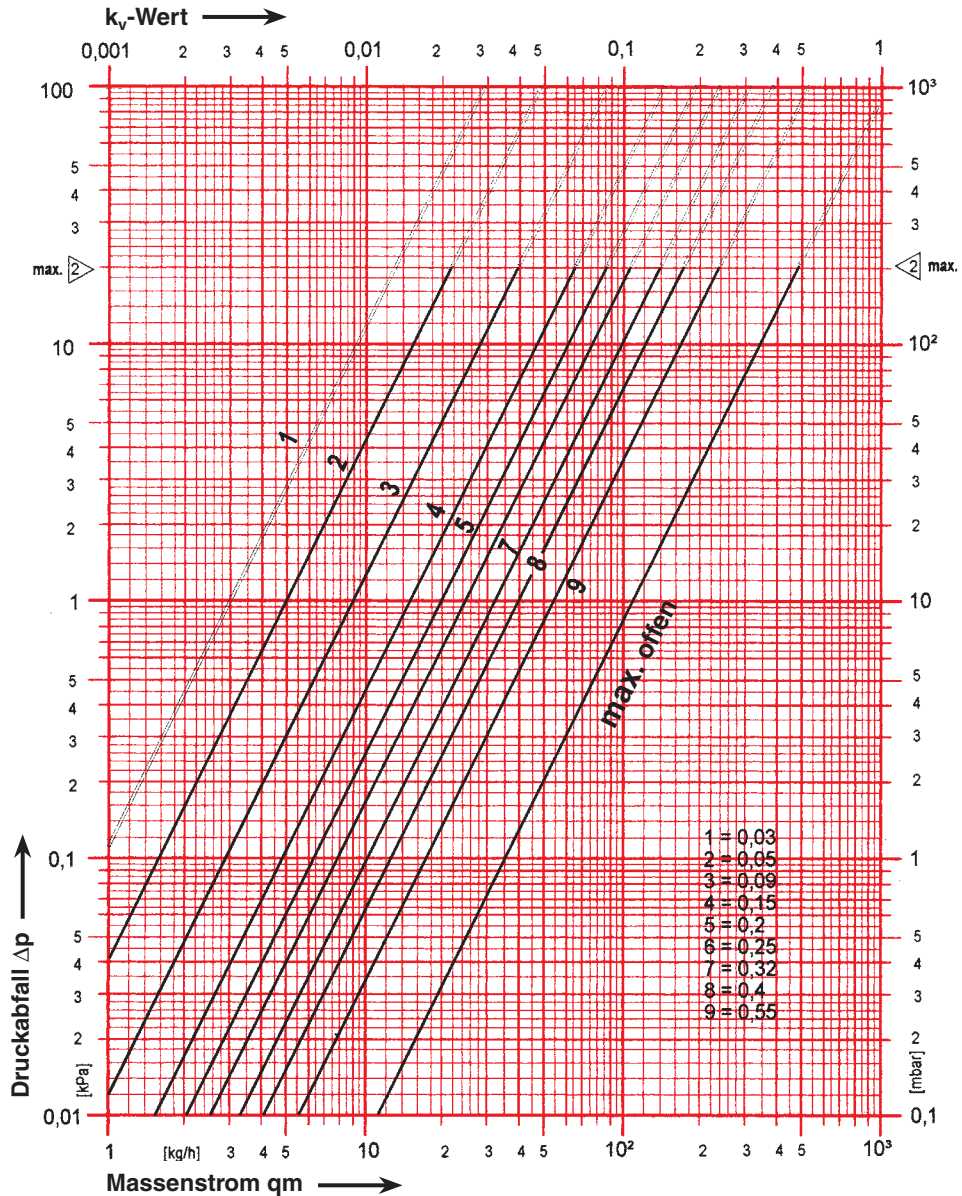
### ☑ Ersatzteil

- |                  |                                 |
|------------------|---------------------------------|
| 1 <b>6367</b> 97 | HERZ-TS-90-V Thermostatoberteil |
|------------------|---------------------------------|

HERZ-Normdiagramm HERZ-TS-90-V

Art. Nr. 7723 V – 7759 V Dim. DN 10 R = 3/8 • DN 15 R = 1/2

Die Ventilauslegung [Δ p] ist entsprechend dem „VDMA-Merkblatt über Planung und hydraulischen Abgleich von Heizungsanlagen mit thermostatischen Heizkörperventilen“ vorzunehmen.



Die Kurven „1-9“ gelten für Nennhub (2 K) des Ventilkegels.

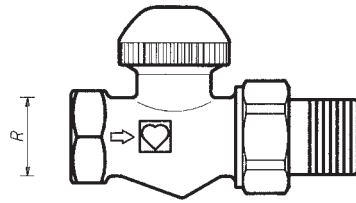
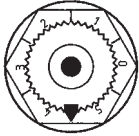
p-Abweichung [K] Voreinstellung	kv-Wert							
	0,5	1	1,5	2	2,5	3	3,5	4
1	0,03	0,03	0,03	0,03	0,03	0,03	0,03	0,03
2	0,05	0,05	0,05	0,05	0,05	0,05	0,05	0,05
3	0,08	0,09	0,09	0,09	0,09	0,09	0,09	0,09
4	0,12	0,15	0,15	0,15	0,15	0,15	0,15	0,15
5	0,14	0,19	0,20	0,20	0,20	0,20	0,20	0,20
6	0,14	0,23	0,24	0,25	0,25	0,25	0,25	0,25
7	0,15	0,28	0,31	0,32	0,32	0,32	0,32	0,32
8	0,16	0,31	0,38	0,40	0,41	0,42	0,42	0,42
9	0,17	0,32	0,45	0,55	0,63	0,67	0,69	0,71

# HERZ-TS-98-V

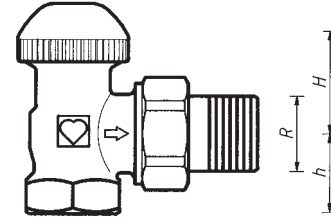
## Thermostatventil-Unterteile mit stufenloser, ablesbarer Voreinstellung

Normblatt **TS-98-V**, Ausgabe 0711

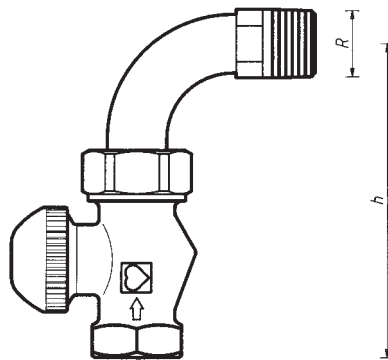
**HERZ-TS-98-V**  
Thermostatoberteil



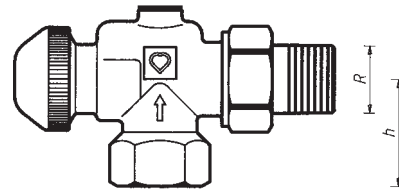
**7623 V**



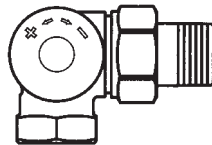
**7624 V**



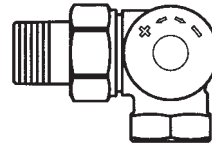
**7623 V + 6249**



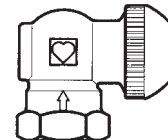
**7628 V**



**7658 V**



**7659 V**



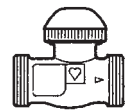
**Sonderbauformen**

R = R 1/2

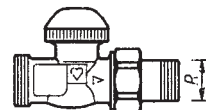
G = G 3/4



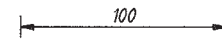
**1 7623 71**



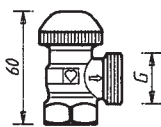
**1 7637 67**



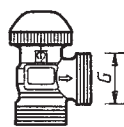
**1 7633 67**



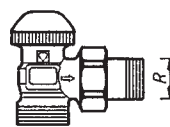
**1 7648 67**



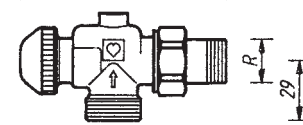
**1 7624 71**



**1 7624 42**



**1 7638 67**



Einbaumaße in mm für Normbaureihe EN 215 T 2 HD 1215

Art.-Nr.	Bezeichnung	DN	R	Ø	L	H	h	Bestell-Nr.
<b>7623 V</b>	Baumaßreihe „F“ Durchgangsventil	10	3/8	12	75	27	–	1 <b>7623</b> 66
		15	1/2	1	83	27	–	1 <b>7623</b> 67
		20	3/4	18	98	27	–	1 <b>7623</b> 69
<b>7624 V</b>	Baumaßreihe „F“ Eckventil	10	3/8	12	49	27	20	1 <b>7624</b> 66
		15	1/2	15	54	23	23	1 <b>7624</b> 67
		20	3/4	18	63	23	23	1 <b>7724</b> 92
<b>7623 VD</b> + <b>6249</b>	EN 215 F Durchgangsventil mit Bogen	10	3/8	12	40	27	84	Ventil und Bogen separat zu bestellen
		15	1/2	15	54	27	94	
<b>7628 V</b>	Eckform spezial	10	3/8	12	49	35	27	1 <b>7628</b> 65
		15	1/2	15	55	35	29	1 <b>7628</b> 67
<b>7658 V</b>	AB	15	1/2	15	53	26	31	1 <b>7658</b> 67
<b>7659 V</b>	CD	15	1/2	15	53	26	31	1 <b>7659</b> 67
<b>7623 VD</b>	Baumaßreihe „D“ Durchgangsventil	10	3/8	12	85	27	–	1 <b>7623</b> 66
		15	1/2	15	95	27	–	1 <b>7623</b> 68
<b>7624 VD</b>	Baumaßreihe „D“ Eckventil	10	3/8	12	52	27	22	1 <b>7624</b> 66
		15	1/2	15	58	23	26	1 <b>7624</b> 68
<b>7623 VD</b> + <b>6249</b>	EN 215 D Durchgangsventil mit Bogen	10	3/8	12	40	27	94	Ventil und Bogen separat zu bestellen
		15	1/2	15	54	27	107	
		20	3/4	122	60	37	122	

Ausführungen

Alle Modelle werden in vernickelter Ausführung mit oranger Schraubkappe geliefert. Universalmodelle mit Spezialmuffe für Gewinderohr und Klemmsetanschluß:

<b>HERZ-TS-98-V</b>	<b>7623 V</b>	<b>3/8-1/2</b>	Durchgangsventil Baumaßreihe F
	<b>7624 V</b>	<b>3/8-1/2</b>	Eckventil Baumaßreihe F
	<b>7628 V</b>	<b>3/8-1/2</b>	Eckform spezial
<b>HERZ-3-D-V</b>	<b>7658 V</b>	<b>1/2</b>	3-Achsenventil „AB“, Heizkörper rechts vom Vorlaufventil
	<b>7659 V</b>	<b>1/2</b>	detto, „CD“, Heizkörper links

**☑ HERZ-TS-98 Sonderbauformen**

HERZ-TS-98-V-Ventile in Sonderbauformen, Dimension 1/2

- 1 **7623** 71 Durchgangsform, Universalmuffe x Außengewinde G 3/4, konischdichtend
- 1 **7637** 67 Durchgangsform, 2 x Außengewinde G 3/4, konischdichtend
- 1 **7633** 67 Durchgangsform, Heizkörperanschluß konischdichtend, Rohranschluß Außengewinde G 3/4
- 1 **7624** 71 Eckform, Universalmuffe x Außengewinde G 3/4, konischdichtend
- 1 **7624** 42 Eckform, 2 x Außengewinde G 3/4, konischdichtend
- 1 **7638** 67 Eckform, Heizkörperanschluß konischdichtend, Rohranschluß Außengewinde G 3/4
- 1 **7648** 67 Eckform spezial, Heizkörperanschluß konischdichtend, Rohranschluß Außengewinde G 3/4

**☑ Weitere Ausführungen**

- HERZ-TS-90** Ventile ohne Voreinstellung
- HERZ-TS-90-E** Ventile mit reduziertem Widerstand für Einrohranlagen
- HERZ-TS-E** Ventile mit maximalem Durchfluß für Einrohranlagen
- HERZ-TS-90-V** Ventile mit stufenloser, verdeckter Voreinstellung
- HERZ-TS-90-kv** Ventile mit fixen kv-Werten für Fernwärmanlagen

Für diese Ausführungen sind separate Normblätter erhältlich.

**☑ Betriebsdaten HERZ-Klemmsets**

Max. Betriebstemperatur 120 °C

Max. Betriebsdruck 10 bar

Heizwasserqualität entsprechend ÖNORM H 5195 bzw. VDI-Richtlinie 2035.

Beim Einsatz von HERZ-Klemmsets für Kupfer- und Stahlrohre sind die zulässigen Temperatur- und Druckangaben laut EN 1254-2: 1998 gemäß Tabelle 5 zu beachten. Für Kunststoffrohranschlüsse gelten max. Betriebstemperatur 80 °C und max. Betriebsdruck 4 bar, sofern vom Rohrersteller zugelassen.

**☑ Anwendungsgebiet**

Wasserheizungsanlagen, bei denen der hydraulische Abgleich über Rücklaufventile nicht möglich oder nicht erwünscht ist.

**☑ Heizkörperanschluß**

Eisenrohranschluß 6210 konischdichtend, montiert.

Die Verwendung des HERZ-Montageschlüssels 6680 wird empfohlen.

**☑ Weitere Anschlußmöglichkeiten**

Bestellnummern sind dem HERZ-Lieferprogramm zu entnehmen.

Anstelle des Heizkörperanschlusses und an den Außengewinden G 3/4 einsetzbar:

- 6210** 1/2 Eisenrohranschluß, Baulängen 26 bzw. 35 mm.
- 6211** 1/2 Reduzieranschluß, 1/2 x 3/8.
- 6213** 3/8 Reduzieranschluß, 3/8 x 1/2.
- 6218** 3/8-1/2 Lange Gewindetülle, ohne Mutter, kann zum Ausgleich von Baumaßdifferenzen gekürzt werden. Baulängen 3/8 x 40; 1/2 x 39, 42 bzw. 76 mm.
- 6218** 1/2 Gewindetülle, ohne Mutter, Baulängen 36, 48 bzw. 76 mm.
- 6235** 3/8-1/2 Lötanschluß, 3/8 x 12; 1/2 x 12, 15 bzw. 18 mm.
- 6249** 3/8-1/2 Eisenrohranschlußbogen, ohne Mutter, konischdichtend
- 6274** G 3/4 Klemmsset für Kupfer- und dünnwandige Stahlrohre, für Rohraußendurchmesser 8, 10, 12, 14, 15, 16, 18 mm.
- 6276** G 3/4 Klemmsset mit Weichdichtung für Kupfer- und dünnwandige Stahlrohre, für Rohraußendurchmesser 12, 14, 15, 16 und 18 mm.
- 6098** G 3/4 Klemmsset für PE-X-, PB- und Kunststoff-Verbundrohre.

An der Muffenseite der Ventile einsetzbar:

- 6219** 1/2 Reduktionsmuffe, gelbe Ausführung, für Verbindung Rohr/Ventil, Innengewinde (Rohr) x Außengewinde (Ventil), 1 x 1/2, 1 1/4 x 1/2.
- 6066** M 22 x 1,5 Kunststoffrohranschluß für PE-X-, PB- und Alu-Verbundrohre, einsetzbar mit Adapter 1 **6272** 01 (R 1/2 x M 22 x 1,5).
- 6098** G 3/4 Kunststoffrohranschluß für PE-X-, PB- und Alu-Verbundrohre, einsetzbar mit Adapter 1 **6266** 01 (R 1/2 x G 3/4).

Rohrdimensionen der Kunststoffrohranschlüsse laut HERZ-Lieferprogramm.

**☑ Rohranschluß Universalmodelle**

Die Universalmodelle sind mit Spezialmuffen ausgestattet. Es kann wahlweise ein Gewinderohr oder mittels Klemmset ein kalibriertes Weichstahl- oder Kupferrohr angeschlossen werden. Das Klemmset ist separat zu bestellen. Bei Ventilen R = 1/2 für Rohraußendurchmesser 10, 12, 14, 16 und 18 mm ist der Adapter Art.-Nr. 6272 zwischen Ventil und Klemmset zu verwenden.

Rohr Ø D m		12	10	12	14	15	16	18
Ventil R =		3/8	1/2					
Adapter Best.-Nr.		–	1 6272 01	1 6272 01	1 6272 01	–	1 6272 01	1 6272 11
Klemmset Best.-Nr.		1 6292 00	1 6284 00	1 6284 01	1 6284 03	1 6292 01	1 6284 05	1 6289 01

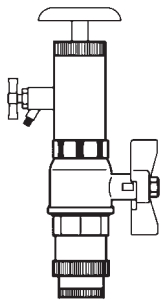
Bei der Montage von Weichstahl- oder Kupferrohren mit Klemmssets empfehlen wir die Verwendung von Stützhül- sen. Für eine einwandfreie Montage des Klemmssets sind das Gewinde der Klemmringschraube bzw. -mutter sowie der Klemmring selbst mit Silikonöl zu ölen. Wir verweisen auf unsere Verarbeitungsanleitung.

**☑ Voreinstellung Funktion**

Die Voreinstellung wird durch einen dem Ventilsitz nachgeschalteten und die Sitzdichtung umschließenden, stufenlos von außen verstellbaren Drosselkörper ermöglicht, welcher den Arbeitshub der Ventilspindel nicht beeinträchtigt. Die Voreinstellung kann händisch durch Einstellung des orangen Voreinstellknopfes vorgenommen werden. Dabei wird der Zeiger am Voreinstellknopf auf jene Ziffer der Skala am Oberteil gestellt, die sich aus Berechnung oder aus dem HERZ-Normdiagramm ergibt.

Als Einstellhilfe ist der HERZ-TS-98-V-Einstellschlüssel (1 6819 98) erhältlich, welcher auf die Verzahnung des Vor- einstellknopfes aufsteckbar ist.

**☑ HERZ-TS-90-Kompatibilität Tausch der Thermostatventil-Oberteile**



Die HERZ-TS-90-Ventile sind in vier Baureihen erhältlich, die sich durch die Ausführung des Ven- tiloberteiles unterscheiden.

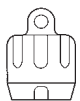
- HERZ-TS-90 – Normalausführung
- HERZ-TS-90-k<sub>v</sub> – Thermostatventile mit fixen k<sub>v</sub>-Werten
- HERZ-TS-90-V – Thermostatventile mit stufenloser, verdeckter Voreinstellung
- HERZ-TS-98-V – Thermostatventile mit stufenloser, ablesbarer Voreinstellung.

Wenn sich im Betrieb der Anlage ergibt, daß für die individuelle Anpassung der Volumenströme durch den Heizkörper eine andere Oberteilausführung vorzuziehen ist, kann mit dem HERZ- Changefix- Austauschgerät leicht und während des Betriebes der Anlage das Oberteil getauscht werden.

Ebenso ist die Reinigung der Sitzdichtung durchführbar. Damit werden Störungen an Heizkörper- Ther- mostatventilen – z.B. durch Fremdkörper wie Schmutz, Schweiß- und Lötückstände – einfach behoben.

Bei der Anwendung der HERZ-Changefix ist die beige-packte Bedienungsanleitung zu beachten.

**☑ Einstellvorgang HERZ-TS-98-V Einstellschlüssel 1 6819 98**



1. HERZ-Thermostatkopf, Handantrieb oder Schraubkappe abnehmen.
2. Orangenen Einstellknopf (Werkseinstellung 6=0 (360° offen)) händisch oder mit Einstellschlüssel (1 6819 98) direkt gegen den Uhrzeigersinn auf die gewünschte Voreinstellstufe 5-1 einstellen.
3. HERZ-Thermostatkopf oder Handantrieb montieren.

Die erfolgte Einstellung ist nun gesichert.

**☑ Spindelabdichtung HERZ-TS-98-V Oberteil**



Als Spindelabdichtung dient ein Spezial-Dichtring, welcher ein Maximum an Wartungsfreiheit und dau- erhafte Leichtgängigkeit des Ventils gewährleistet. Bei verschlissener Spindelabdichtung wird das Ven- tiloberteil getauscht und damit gleichzeitig die möglicherweise beschädigte Sitzdichtung erneuert. Eine vorhandene Voreinstellstufe ist nach dem Oberteiltausch wieder einzustellen.

1. Demontage des HERZ-Thermostatkopfes bzw. des HERZ-TS-Handantriebes.
2. Ventiloberteil ausschrauben und durch ein neues ersetzen.
3. Wiedermontage des HERZ-Thermostatkopfes bzw. des HERZ-TS-Handantriebes.

Der Oberteiltausch kann bei unter Druck stehender Anlage mittels HERZ-Changefix durchgeführt werden, die Bedienungsanleitung des HERZ-Austauschgerätes ist zu beachten.

Bestellnummer für HERZ-TS-98-V-Ventiloberteil: 1 6367 98



### ☑ HERZ-Thermostatventil Nennhub



Die Schraubkappe dient zur Betätigung während der Bauphase (Leitungsspülen). Durch Abnehmen der Schraubkappe und Aufschrauben des HERZ-Thermostatkopfes wird das Thermostatventil gebildet, ohne Entleeren der Anlage.

Einstellung des Nennhubes mittels Schraubkappe:

Am Umfang der Schraubkappe, im Bereich der Rändelung, sind zwei Einstellmarkierungen (Sichtstege) angebracht, fluchtend mit den Markierungen „+“ und „-“.

1. Schließen des Ventils mittels Schraubkappe durch Drehung im Uhrzeigersinn.
2. Markierung jener Position, die der Einstellmarkierung „+“ entspricht.
3. Drehung der Schraubkappe entgegen dem Uhrzeigersinn bis sich die Einstellmarkierung „-“ bei der unter 2. markierten Position befindet.

### ☑ HERZ-TS Handantrieb



Wenn ein HERZ-Thermostatventil-Unterteil ausnahmsweise nicht mit einem HERZ-Thermostatkopf ausgestattet wird, ersetzt der HERZ-TS-Handantrieb die Schraubkappe.

Bei der Montage ist die beige packte Montageanleitung zu beachten.

### ☑ Einbau

Das Thermostatventil-Unterteil wird in den Heizkörpervorlauf mit Durchfluß in Pfeilrichtung (Pfeil am Gehäuse) eingebaut. Der HERZ-Thermostatkopf soll sich möglichst in horizontaler Lage befinden, um eine optimale Regelung der Raumtemperatur bei geringsten Störeinflüssen zu gewährleisten.

### ☑ Einbauhinweise

Der HERZ-Thermostatkopf soll keinesfalls direkter Sonneneinstrahlung oder stark wärmeabstrahlenden Geräten ausgesetzt werden – z.B. Fernsehgerät. Ist der Heizkörper abgedeckt (Vorhänge), bildet sich eine Wärmestauzone, in der der Thermostat die Raumtemperatur nicht fühlen und daher nicht regeln kann. In diesen Fällen ist der HERZ-Thermostat mit Fernfühler bzw. der HERZ-Thermostat mit Feineinstellung zu verwenden.

Einzelheiten über die HERZ-Thermostate sind den jeweiligen Normblättern zu entnehmen.

### ☑ Sommereinstellung

Nach Beendigung der Heizperiode Thermostat durch Drehung entgegen dem Uhrzeigersinn ganz öffnen, um ein Festsetzen von Schmutzpartikel am Ventilsitz zu vermeiden.

### ☑ Zubehör Handantriebe

- |           |  |
|-----------|--|
| 1 6680 00 | HERZ-Montageschlüssel für Anschlüsse                   |
| 1 6819 98 | HERZ-TS-98-V-Einstellschlüssel                         |
| 1 7780 00 | HERZ-Changefix, Austauschgerät für Thermostatoberteile |
| 1 9102 80 | HERZ-TS-90-Handantrieb, Serie 9000 „Design“            |

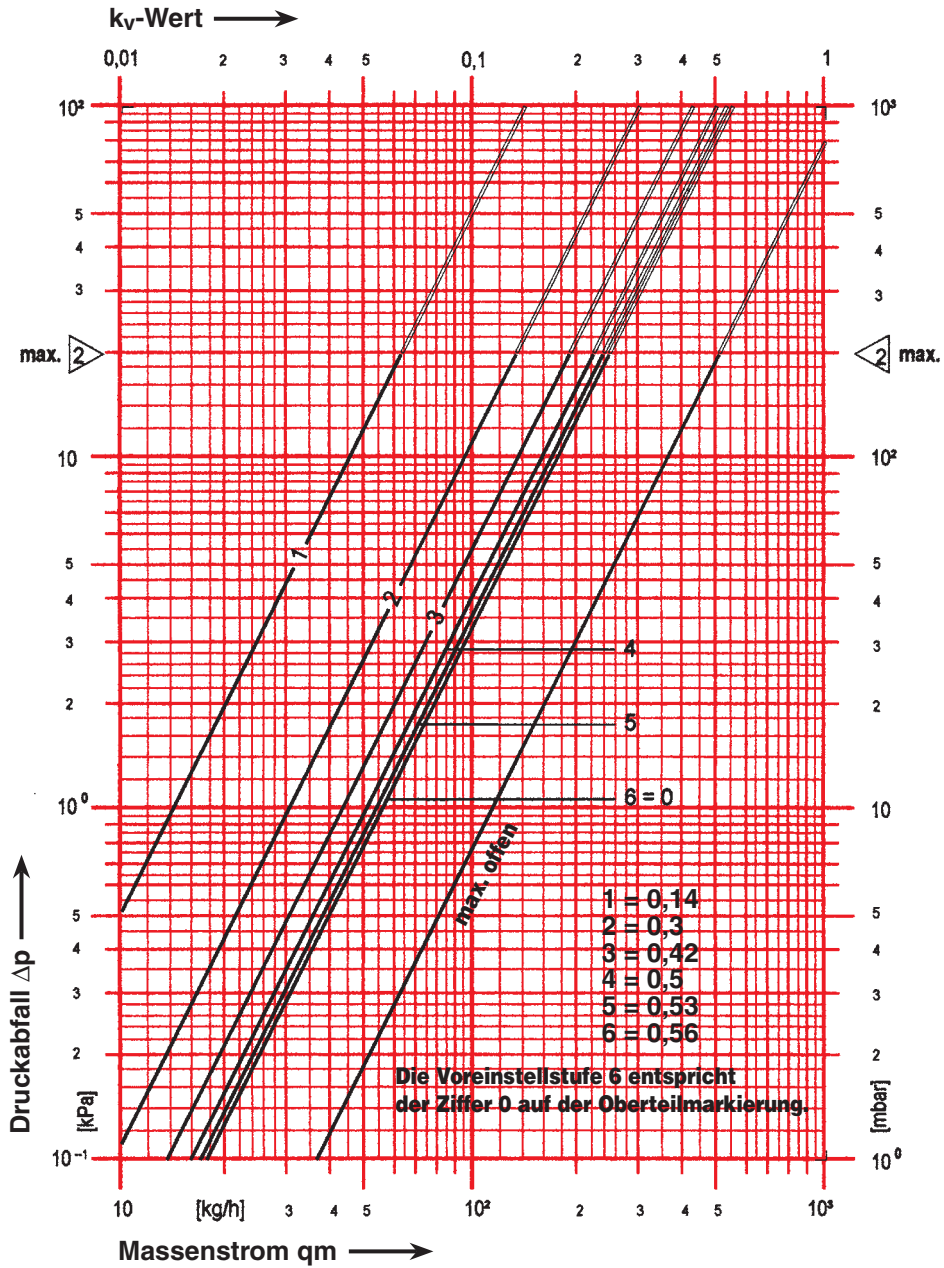
### ☑ Ersatzteil

- |           |                                 |
|-----------|---------------------------------|
| 1 6367 98 | HERZ-TS-98-V Thermostatoberteil |
|-----------|---------------------------------|

HERZ-Normdiagramm HERZ-TS-98-V

Art. Nr. 7623 V - 7723 V Dim. DN 10 R = 3/8 • DN 15 R = 1/2

Die Ventilauslegung [Δ p] ist entsprechend dem „VDMA-Merkblatt über Planung und hydraulischen Abgleich von Heizungsanlagen mit thermostatischen Heizkörperventilen“ vorzunehmen.



Die Angaben beziehen sich auf einen statischen Druck von 2,5-10 bar

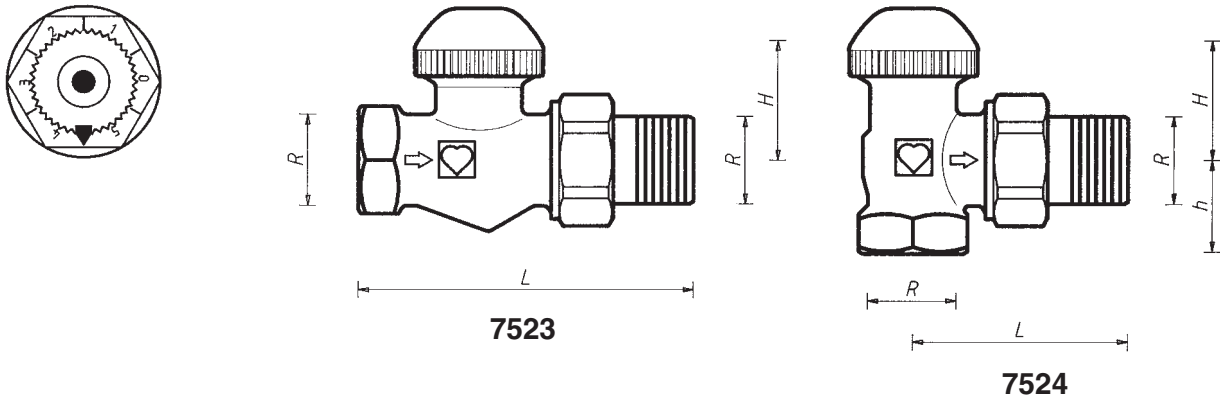
	kv-Wert							
p-Abweichung [K]	0,5	1	1,5	2	2,5	3	3,5	4
Voreinstellung								
1	0,05	0,11	0,14	0,14	0,14	0,14	0,14	0,14
2	0,13	0,25	0,29	0,30	0,30	0,30	0,30	0,30
3	0,14	0,26	0,38	0,42	0,44	0,44	0,45	0,45
4	0,14	0,27	0,39	0,50	0,54	0,55	0,56	0,57
5	0,15	0,28	0,40	0,53	0,66	0,70	0,72	0,73
6	0,15	0,28	0,41	0,56	0,70	0,76	0,80	0,81

# HERZ-TS-99-FV

## Thermostatische Feinstregulierventile mit ablesbarer Voreinstellung

 Normblatt **7523 FV / 7524 FV**, Ausgabe 0711

### ☑ HERZ-TS-FV Thermostatoberteil



### ☑ Einbaumaße in mm



Bestell-Nr.	Bezeichnung	DN	R	Ø	L	H	h	Reihe
1 <b>7523</b> 68	Durchgangsventil	15	1/2	15	95	27	–	Baumaßreihe „D“
1 <b>7524</b> 68	Eckventil	15	1/2	15	58	23	26	
1 <b>7523</b> 67	Durchgangsventil	15	1/2	15	83	27	–	Baumaßreihe „F“
1 <b>7524</b> 67	Eckventil	15	1/2	15	54	23	23	

### ☑ Ausführungen

Alle Modelle werden in vernickelter Ausführung mit purpur Schraubkappe geliefert. Universalmodelle mit Spezialmuffe für Gewinderohr und Klemmssetanschluß.

### ☑ Betriebsdaten HERZ-Klemmsets

Max. Betriebstemperatur 120 °C  
 Max. Betriebsdruck 10 bar

Heizwasserqualität entsprechend ÖNORM H 5195 bzw. VDI-Richtlinie 2035.

Beim Einsatz von HERZ-Klemmsets für Kupfer- und Stahlrohre sind die zulässigen Temperatur- und Druckangaben laut EN 1254-2:1998 gemäß Tabelle 5 zu beachten. Für Kunststoffrohranschlüsse gelten max. Betriebstemperatur 80 °C und max. Betriebsdruck 4 bar, sofern vom Rohrerhersteller zugelassen.

### ☑ Einbauvorschrift

Um ein Zusetzen der Begrenzungsbohrungen zu vermeiden, ist sauberes Heizwasser notwendig. Feinfilter und/oder Schwebeteilchenabscheider sind bauseits vorzusehen.

### ☑ Anwendungsgebiet

Wasserheizungsanlagen mit großer Temperaturspreizung.

### ☑ Heizkörperanschluß

Eisenrohranschluß 6210 konischdichtend, montiert.  
 Die Verwendung des HERZ-Montageschlüssels 6680 wird empfohlen.

**☑ Weitere Anschlußmöglichkeiten**

Bestellnummern sind dem HERZ-Lieferprogramm zu entnehmen.

Anstelle des Heizkörperanschlusses und an den Außengewinden G 3/4 einsetzbar:

- 6210** 1/2 Eisenrohranschluß, Baulängen 26 bzw. 35 mm.
- 6211** 1/2 Reduzieranschluß, 1/2 x 3/8.
- 6218** 1/2 Lange Gewindetülle, ohne Mutter, kann zum Ausgleich von Baumaßdifferenzen gekürzt werden. Baulänge 76 mm.
- 6218** 1/2 Gewindetülle, ohne Mutter, Baulängen 36, 39, 42, 48 bzw. 76 mm.
- 6235** 1/2 Lötanschluß, 12, 15 bzw. 18 mm.
- 6249** 1/2 Eisenrohranschlußbogen, ohne Mutter, konischdichtend
- 6274** G 3/4 Klemmset für Kupfer- und dünnwandige Stahlrohre, für Rohraußendurchmesser 8, 10, 12, 14, 15, 16, 18 mm.
- 6276** G 3/4 Klemmset mit Weichdichtung für Kupfer- und dünnwandige Stahlrohre, für Rohrausendurchmesser 12, 14, 15, 16 und 18 mm.
- 6098** G 3/4 Klemmset für PE-X-, PB- und Kunststoff-Verbundrohre.

An der Muffenseite der Ventile einsetzbar:

- 6219** 1/2 Reduktionsmuffe, gelbe Ausführung, für Verbindung Rohr/Ventil, Innengewinde (Rohr) x Außengewinde (Ventil), 1 x 1/2, 1 1/4 x 1/2.
- 6066** M 22 x 1,5 Kunststoffrohranschluß für PE-X-, PB- und Kunststoff-Verbundrohre, einsetzbar mit Adapter 1 **6272** 01 (R 1/2 x M 22 x 1,5).
- 6098** G 3/4 Kunststoffrohranschluß für PE-X-, PB- und Kunststoff-Verbundrohre, einsetzbar mit Adapter 1 **6266** 01 (R 1/2 x G 3/4).

Rohrdimensionen der Kunststoffrohranschlüsse laut HERZ-Lieferprogramm.

**☑ Rohranschluß Universalmodelle**

Die Universalmodelle sind mit Spezialmuffen ausgestattet. Es kann wahlweise ein Gewinderohr oder mittels Klemmset ein kalibriertes Weichstahl- oder Kupferrohr angeschlossen werden. Das Klemmset ist separat zu bestellen. Bei Ventilen für Rohraußendurchmesser 10, 12, 14, 16 und 18 mm ist der Adapter Art.-Nr. 6272 zwischen Ventil und Klemmset zu verwenden.

Rohr Ø D mm		10	12	14	15	16	18
Ventil R =		1/2					
Adapter Best.-Nr.		1 <b>6272</b> 01	1 <b>6272</b> 01	1 <b>6272</b> 01	-	1 <b>6272</b> 01	1 <b>6272</b> 11
Klemmset Best.-Nr.		1 <b>6284</b> 00	1 <b>6284</b> 01	1 <b>6284</b> 03	1 <b>6292</b> 01	1 <b>6284</b> 05	1 <b>6289</b> 01

Bei der Montage von Weichstahl- oder Kupferrohren mit Klemmsets empfehlen wir die Verwendung von Stützhülsen. Für eine einwandfreie Montage des Klemmsets sind das Gewinde der Klemmring-schraube bzw. -mutter sowie der Klemmring selbst mit Silikonöl zu ölen. Wir verweisen auf unsere Verarbeitungsanleitung.

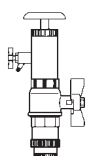
**☑ Voreinstellung Funktion**

Die Voreinstellung wird durch einen dem Ventilsitz nachgeschalteten und die Sitzdichtung umschließenden, von außen verstellbaren Drosselkörper ermöglicht, welcher den Arbeitshub der Ventilspindel nicht beeinträchtigt.

Die Voreinstellung kann händisch durch Einstellung des purpur Voreinstellknopfes vorgenommen werden. Dabei wird der Zeiger am Voreinstellknopf auf jene Ziffer der Skala am Oberteil gestellt, die sich aus Berechnung oder aus dem HERZ-Normdiagramm ergibt.

Als Einstellhilfe ist ein HERZ-Einstellschlüssel (1 **6819** 98) erhältlich, welcher auf die Verzahnung des Voreinstellknopfes aufsteckbar ist.

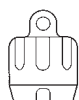
**☑ Tausch der Thermostatventil-Oberteile**



Mit dem HERZ-Changefix-Austauschgerät kann bei Bedarf leicht und während des Betriebes der Anlage das Oberteil getauscht werden. Bei der Anwendung ist die beige packte Bedienungsanleitung zu beachten.

Bestellnummer für HERZ-Changefix-Austauschgerät: 1 **7780** 00.

**☑ Einstellvorgang Einstellschlüssel 1 6819 98**



1. HERZ-Thermostatkopf, Handantrieb oder Schraubkappe abnehmen.
2. Purpur Einstellknopf (Werkseinstellung „6“) händisch oder mit Einstellschlüssel (1 **6819** 98) direkt auf die gewünschte Voreinstellstufe 1-6 einstellen.
3. HERZ-Thermostatkopf oder Handantrieb montieren.

Die erfolgte Einstellung ist nun gesichert.

### ☑ Spindelabdichtung HERZ-TS-FV-Oberteil



Als Spindelabdichtung dient ein Spezial-Dichtring, welcher ein Maximum an Wartungsfreiheit und dauerhafte Leichtgängigkeit des Ventils gewährleistet. Bei verschlissener Spindelabdichtung wird das Ventiloberteil getauscht und damit gleichzeitig die möglicherweise beschädigte Sitzdichtung erneuert. Eine vorhandene Voreinstellstufe ist nach dem Oberteiltausch wieder einzustellen.

1. Demontage des HERZ-Thermostatkopfes bzw. des HERZ-TS-Handantriebes.
2. Ventiloberteil ausschrauben und durch ein neues ersetzen.
3. Wiedermontage des HERZ-Thermostatkopfes bzw. des HERZ-TS-Handantriebes.

Der Oberteiltausch kann bei unter Druck stehender Anlage mittels HERZ-Changefix durchgeführt werden, die Bedienungsanleitung des HERZ-Austauschgerätes ist zu beachten.

Bestellnummer für HERZ-TS-FV-Ventiloberteil: 1 **6367** 99.

### ☑ HERZ-Thermostatventil, Nennhub



Die Schraubkappe dient zur Betätigung während der Bauphase (Leitungsspülen). Durch Abnehmen der Schraubkappe und Aufschrauben des HERZ-Thermostatkopfes wird das Thermostatventil gebildet, ohne Entleeren der Anlage.

Einstellung des Nennhubes mittels Schraubkappe:

Am Umfang der Schraubkappe, im Bereich der Rändelung, sind zwei Einstellmarkierungen (Sichtsteg) angebracht, fluchtend mit den Markierungen „+“ und „-“.

1. Schließen des Ventils mittels Schraubkappe durch Drehung im Uhrzeigersinn.
2. Markierung jener Position, die der Einstellmarkierung „+“ entspricht.
3. Drehung der Schraubkappe entgegen dem Uhrzeigersinn bis sich die Einstellmarkierung „-“ bei der unter 2. markierten Position befindet.

### ☑ HERZ-TS Handantrieb



Wenn ein HERZ-Thermostatventil-Unterteil ausnahmsweise nicht mit einem HERZ-Thermostatkopf ausgestattet wird, ersetzt der HERZ-TS-Handantrieb die Schraubkappe.

Bei der Montage ist die beige packte Montageanleitung zu beachten.

### ☑ Einbau

Das Thermostatventil-Unterteil wird in den Heizkörpervorlauf mit Durchfluß in Pfeilrichtung (Pfeil am Gehäuse) eingebaut. Der HERZ-Thermostatkopf soll sich möglichst in horizontaler Lage befinden, um eine optimale Regelung der Raumtemperatur bei geringsten Störeinflüssen zu gewährleisten.

### ☑ Einbauhinweise

Der HERZ-Thermostatkopf soll keinesfalls direkter Sonneneinstrahlung oder stark wärmeabstrahlenden Geräten ausgesetzt werden – z.B. Fernsehgerät. Ist der Heizkörper abgedeckt (Vorhänge), bildet sich eine Wärmestauzone, in der der Thermostat die Raumtemperatur nicht fühlen und daher nicht regeln kann. In diesen Fällen ist der HERZ-Thermostat mit Fernfühler bzw. der HERZ-Thermostat mit Ferneinstellung zu verwenden. Einzelheiten über die HERZ-Thermostate sind den jeweiligen Normblättern zu entnehmen.

### ☑ Sommereinstellung

Nach Beendigung der Heizperiode Ventil durch Drehung entgegen dem Uhrzeigersinn ganz öffnen, um ein Festsetzen von Schmutzpartikel am Ventilsitz zu vermeiden.

### ☑ $k_V$ -Werte Durchfluß-Toleranzangaben

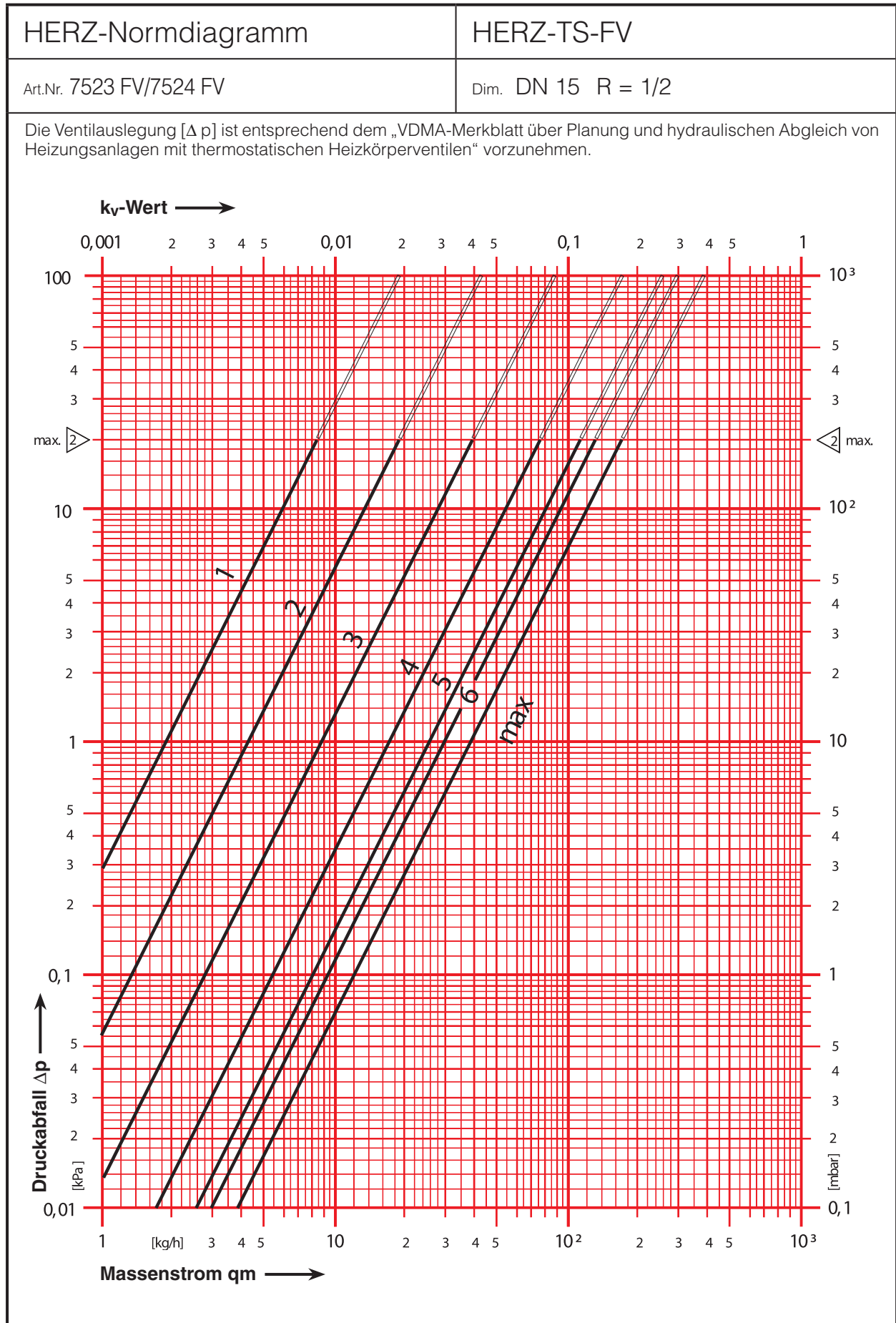
Voreinstellstufe	$k_V$ -Wert	Durchfluß-Toleranzangabe [ $\pm\%$ ]
1	0,019	
2	0,043	
3	0,089	
4	0,17	
5	0,26	
6	0,3	
max. ( $k_{VS}$ )	0,39	

### ☑ Zubehör, Handantriebe

- 1 **6680** 00 HERZ-Montageschlüssel für Anschlüsse
- 1 **6807** 90 HERZ-TS-90-Montageschlüssel
- 1 **6819** 98 HERZ-Einstellschlüssel
- 1 **7780** 00 HERZ-Changefix, Austauschgerät für Thermostatoberteile
- 1 **9102** 80 HERZ-TS-90-Handantrieb, Serie 9000 „Design“

### ☑ Ersatzteil

- 1 **6367** 99 HERZ-TS-FV Thermostatoberteil



# HERZ-Changefix

## HERZ-Austauschgerät für HERZ-TS-90-Thermostatventiloberteile

Bedienungsanleitung für **7780/ 7780 H**, Ausgabe 0711

### **Funktion:**

HERZ-Changefix ist eine dicht an das Ventil montierbare Schleuse. Bei einer unter Druck stehenden Anlage kann das Ventiloberteil durch die Schleusenfunktion getauscht werden bzw. kann die Reinigung der Sitzdichtung an der Spindel durchgeführt werden.

### **Einsatzbereich:**

**HERZ-TS-90, HERZ-TS-90-E, HERZ-TS-90-V, HERZ-TS-90-kv, HERZ-TS-98-V, HERZ-TS-98-VH, HERZ-TS-90-H, HERZ-TS-FV, TS-98-VH, TS-90-H**

**alle Bauformen, Dimensionen 3/8 - 3/4**

**HERZ-TS-kv, HERZ-TS-DIN, HERZ TS 3000, HERZ TS-3000-H alte Baureihe, alle Bauformen**

Äußere Kennzeichnung der Ventile: Gewinde für Thermostatkopfmontage außen am Gehäuse, Ventiloberteil in das Ventil eingeschraubt.

- Ausbau des Ventiloberteils für Reinigungsarbeiten
- Austausch bzw. Erneuerung des Ventiloberteiles
- Umbau auf Baureihe HERZ-TS-90

### **HERZ-AS-T-90: alle Bauformen, Dimensionen 3/8 - 3/4**

- Ausbau des Ventiloberteils für Reinigungsarbeiten
- Austausch der Spindelabdichtung
- Austausch bzw. Erneuerung des Ventiloberteiles
- Umbau auf Baureihe HERZ-TS-90/ -V/ -kv

### **Differenzdruckmessung**

Bei Verwendung der Kombination

**HERZ-Changefix + Druckmeßzubehör + Differenzdruckmeßgerät**

kann der am geschlossenen Ventil anstehende Differenz- oder statische Druck gemessen werden.

Artikelnummern:

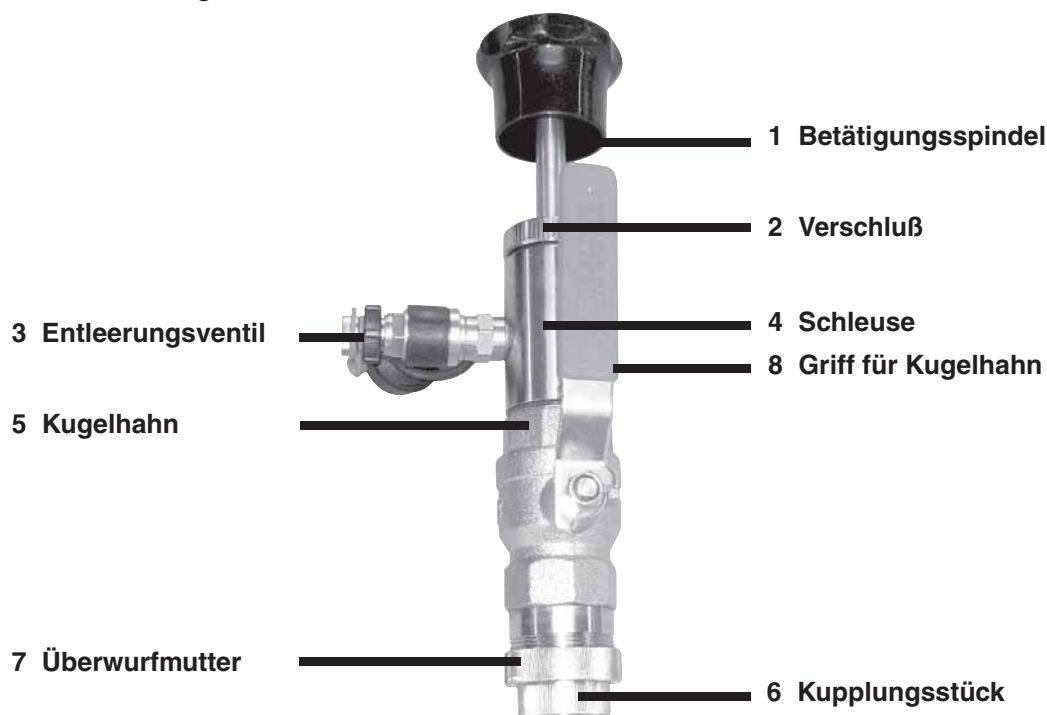
- 1 **7780** 00 HERZ-Changefix, Austauschgerät
- 1 **7780** 04 Dichtungssatz
- 1 **7780** 98 Changefix, Austauschgerät H
- 1 **7781** 00 Druckmeßzubehör
- 1 **8904** 02 HERZ-Meßcomputer „SMART Balansing“
- 1 **8900** 03 HERZ-Meßcomputer

### Bedienungsanleitung

1. Thermostatkopf, Handantrieb oder Schraubkappe abnehmen.
2. Oberteil mit Schlüssel SW 18 gegen den Uhrzeigersinn lockern.
3. HERZ-Changefix Kupplungsstück (6) samt Schleuse (4) aufschrauben.
4. Überwurfmutter (7) und Verschuß (2) handfest anziehen.
5. Entleerungsventil (3) schließen.
6. Kugelhahn (5) mit Griff (8) öffnen.
7. Betätigungsspindel (1) in Richtung Ventil schieben bis Nuß einrastet.
8. Oberteil gegen Uhrzeigersinn einschrauben
9. Betätigungsspindel (1) langsam vom Ventil bis zum Anschlag wegziehen.  
Der Gummiring hält das Oberteil in der Nuß und transportiert es dabei in die Schleuse (4).
10. Kugelhahn (5) schließen.
11. Entleerungsventil (3) über Gefäß öffnen und Schleuse (4) entleeren.
12. Verschuß (2) gegen den Uhrzeigersinn abschrauben und Betätigungsstange (1) samt Oberteil aus der Schleuse ziehen.
13. Thermostatoberteil aus der Nuß ziehen, reinigen bzw. austauschen.
14. Gereinigtes oder neues Thermostatoberteil in die Nuß einsetzen.
15. Betätigungsspindel (1) mit Oberteil in die Schleuse einführen und Verschuß (2) im Uhrzeigersinn handfest anziehen.
16. Entleerungsventil (3) schließen und Kugelhahn (5) öffnen.
17. Betätigungsspindel (1) langsam in Richtung Ventil bis zum Anschlag einschieben.
18. Thermostatoberteil im Uhrzeigersinn in das Ventil einschrauben.
19. Entleerungsventil (3) über Gefäß öffnen und Schleuse (4) entleeren.
20. Kupplungsstück (6) samt Schleuse (4) vom Ventil abschrauben.
21. Thermostatoberteil mit Schlüssel SW 18 festziehen, Anzug maximal 20 Nm.
22. Thermostatkopf, Handantrieb oder Schraubkappe montieren.

### HERZ-Changefix

#### Gerätebeschreibung



**Achtung:** Alle O-Ringe des Gerätes müssen unversehrt vorhanden sein. Nur so ist die Dichtheit und die Betriebssicherheit gewährt!



**Bedienungsanleitung**
**HERZ-AS-T-90**

<b>O-Ring-Tausch</b>	<b>Ausbau des HERZ-AS-T-90-Ventiloberteiles</b>		<b>Umbau auf Thermostatbetrieb</b>
Ventilspindel bis Anschlag im Uhrzeigersinn zudrehen	Ventilspindel bis Anschlag gegen den Uhrzeigersinn aufdrehen		
Handradplättchen abschrauben, Handrad abziehen			
O-Ring-Schraube mit Schlüssel SW 18 gegen den Uhrzeigersinn lockern	Oberteil mit Schlüssel SW 18 gegen den Uhrzeigersinn lockern		
HERZ-Changefix Kupplungsstück ⑥ samt Schleuse ④ aufschrauben			
Überwurfmutter ⑦ und Verschluß ② handfest anziehen			
Entleerungsventil ③ schließen			
Kugelhahn ⑤ öffnen			
Betätigungsspindel ① in O-Ring-Mutter	in Richtung Ventil schieben bis Sechskantnuß einrastet		am Ventiloberteil
O-Ring-Mutter bzw. Oberteil gegen den Uhrzeigersinn ausschrauben			
Betätigungsspindel ① langsam vom Ventil bis Anschlag wegziehen. Gummiring hält das Oberteil in der Nuß und transportiert es dabei in die Schleuse ④			
Kugelhahn ⑤ schließen			
Entleerungsventil ③ über Auffanggefäß öffnen und Schleuse ④ entleeren			
Verschluß ② gegen den Uhrzeigersinn abschrauben und Betätigungsstange ① samt Oberteil aus der Schleuse ziehen			
O-Ring-Schraube in Nuß durch neue ersetzen	Ventiloberteil in Nuß reinigen, bzw. durch neues ersetzen	Ventiloberteil in Nuß durch Thermostatoberteil ersetzen	
Betätigungsspindel ① mit Oberteil in Schleuse einführen und Verschluß ② im Uhrzeigersinn handfest anziehen			
Entleerungsventil ③ schließen und Kugelhahn ⑤ öffnen			
Betätigungsspindel ① langsam in Richtung Ventil bis Anschlag einschieben			
O-Ring-Mutter im Uhrzeigersinn einschrauben	Ventiloberteil im Uhrzeigersinn einschrauben	Thermostatoberteil im Uhrzeigersinn einschrauben	
Entleerungsventil ③ über Auffanggefäß öffnen und Schleuse ④ entleeren			
Kupplungsstück ⑥ samt Schleuse ④ vom Ventil abschrauben			
O-Ring-Schraube mit Schlüssel SW 18 festziehen, Anzug max. 15 Nm	Ventiloberteil mit Schlüssel SW 18 festziehen, Anzug max. 15 Nm	Thermostatoberteil mit Schlüssel SW 18 festziehen, Anzug max. 20 Nm	
Montage von Handrad und Handradplättchen			Montage von Therstatkopf

# HERZ-Changefix

## Druckmeßzubehör

Bedienungsanleitung für **7781**, Ausgabe 0711

### Funktion:

HERZ-Druckmeßzubehör dient zur Messung des Differenzdruckes oder des statischen Druckes am geschlossenen Ventil in Verbindung mit HERZ-Changefix Austauschgerät und HERZ-Meßcomputer Flow Plus 8903.

### Einsatzbereich:

**HERZ-TS-90, HERZ-TS-90-E, HERZ-TS-90-V, HERZ-TS-90-k<sub>v</sub>, HERZ-TS-98-V, HERZ-TS-FV, HERZ-BI-Directional**

**HERZ-AS-T-90**

**HERZ-TS-DIN, alte Baureihe**

**HERZ-TS-k<sub>v</sub>, alte Baureihe**

### Teile:

Der Zubehörsatz besteht aus Meßspindel mit Universal-Sitzstück und Meßventil zum Verschlußstück.

### Meßvorgang:

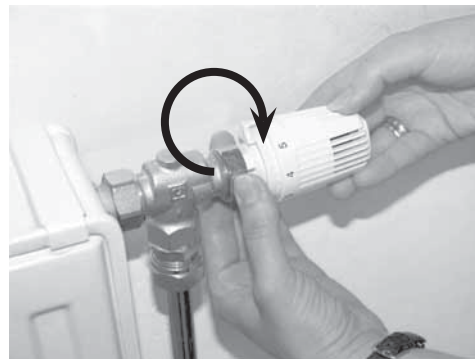
Für die Druckmessung ist die Meßspindel samt Sitzstück und Meßventil vorgesehen, welche nach Ausbau des Oberteiles anstatt diesem durch die Schleuse in das Ventil eingeschraubt wird. Der Meßstutzen am Ende der Stange ist für die Messung vor dem Ventilsitz, das Entleerungsventil an der Schleuse als Meßstutzen nach dem Ventilsitz vorgesehen, so daß der Differenzdruck für das geschlossene Ventil gemessen werden kann. Die Meßstutzen können ebenso für die Messung des statischen Druckes verwendet werden.

Anschluß und Messung siehe Handbuch HERZ-Meßcomputer.

Nach erfolgter Messung die Spindel ausschrauben, zurückziehen, Kugelhahn absperrern und Schleuse entleeren. Nach Öffnen des Verschlusses kann wie beschrieben das Ventiloberteil wieder eingebaut werden.

Für Aus- und Einbau des jeweiligen Ventiloberteiles ist die Bedienungsanleitung für HERZ-Changefix zu beachten.

1. Thermostatkopf, Handantrieb oder Schraubkappe abnehmen.

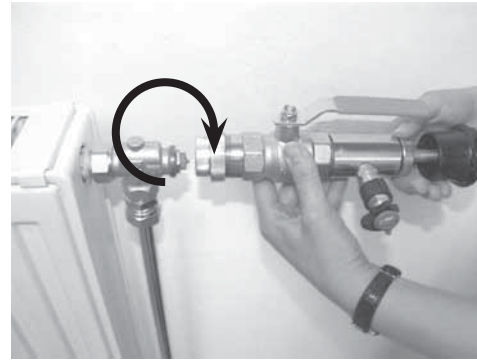


2. Oberteil mit Schlüssel SW 18 gegen den Uhrzeigersinn lockern.

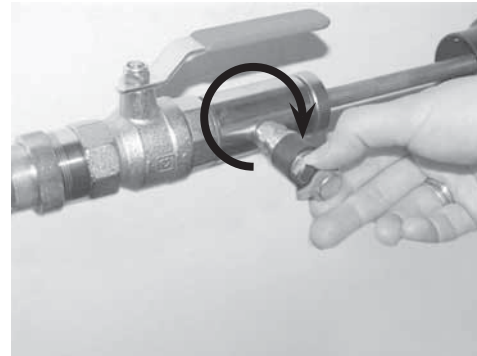


0477800/030-0202

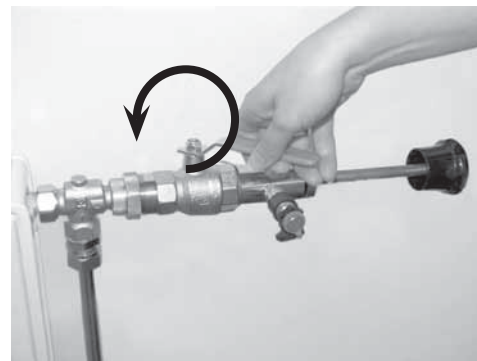
3. HERZ-Changefix Kupplungsstück samt Schleuse aufschrauben.
4. Überwurfmutter und Verschluss handfest anziehen.



5. Entleerungsventil schließen.

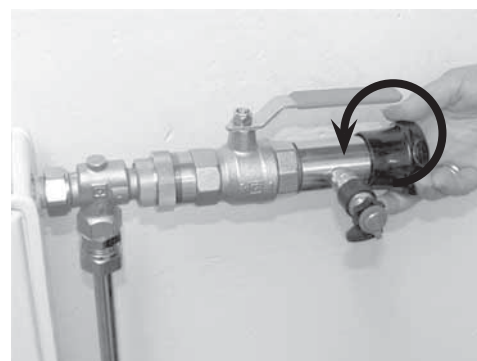


6. Kugelhahn mit Griff öffnen.

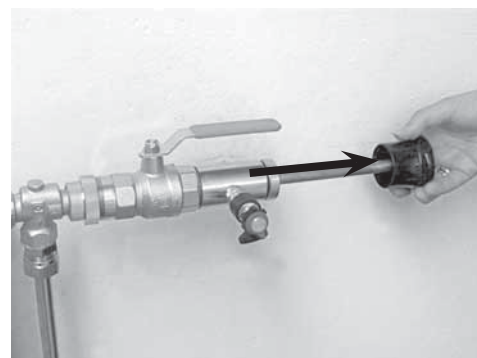


7. Betätigungsspindel in Richtung Ventil schieben bis Steckschlüssen SW „18“ einrastet.

8. Oberteil gegen Uhrzeigersinn heraus schrauben.

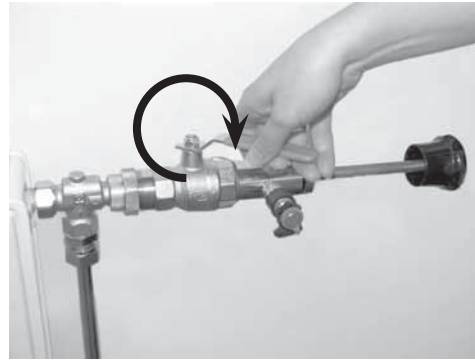


9. Betätigungsspindel langsam vom Ventil bis zum Anschlag wegziehen. Die Gummidichtung hält den Oberteil in den Steckschlüssenaufsatz und fördert es dabei in die Schleuse.



10. Kugelhahn schließen.

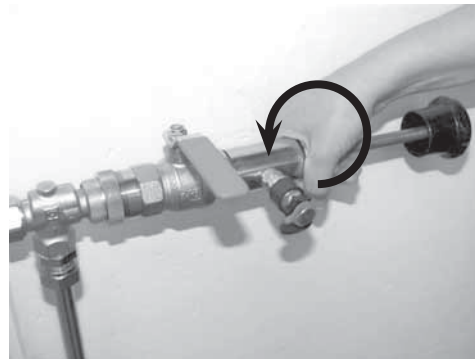
11. Entleerungsventil über Gefäß öffnen und Schleuse entleeren.



11. Entleerungsventil über Gefäß öffnen und Schleuse entleeren.



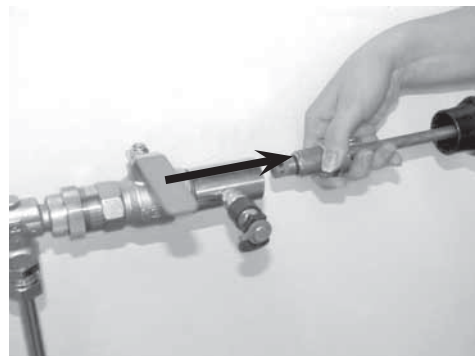
12. Verschuß gegen den Uhrzeigersinn abschrauben und Betätigungsstange samt Oberteil aus der Schleuse ziehen.



13. Thermostatoberteil aus der Nuß ziehen, reinigen bzw. austauschen.

14. Gereinigtes oder neues Thermostatoberteil in die Nuß einsetzen.

15. Betätigungsspindel mit Oberteil in die Schleuse einführen und Verschuß im Uhrzeigersinn handfest anziehen.



16. Entleerungsventil schließen und Kugelhahn (5) öffnen.

17. Betätigungsspindel langsam in Richtung Ventil bis zum Anschlag einschieben.

18. Thermostatoberteil im Uhrzeigersinn in das Ventil einschrauben.

19. Entleerungsventil über Gefäß öffnen und Schleuse entleeren.

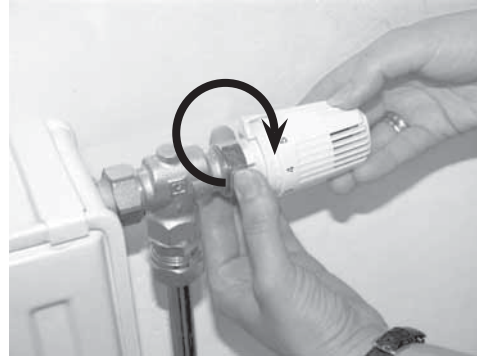
20. Kupplungsstück samt Schleuse vom Ventil abschrauben.



21. Thermostatoberteil mit Schlüssel SW 18 festziehen, Anzug maximal 20 Nm.



22. Thermostatkopf, Handantrieb oder Schraubkappe montieren.

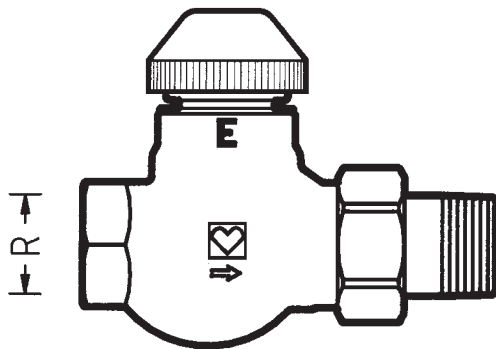


# HERZ-TS-E

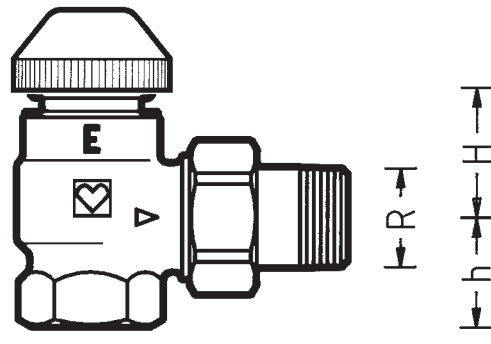
## Thermostatventil-Unterteile mit maximalem Durchfluss Standardmodelle

Normblatt **TS-E**, Ausgabe 0711

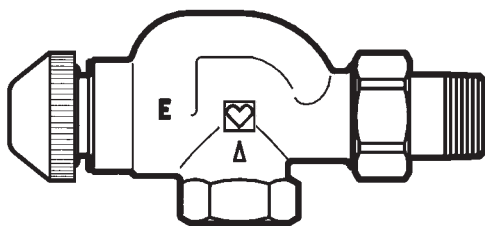
☑ Einbaumaße in mm



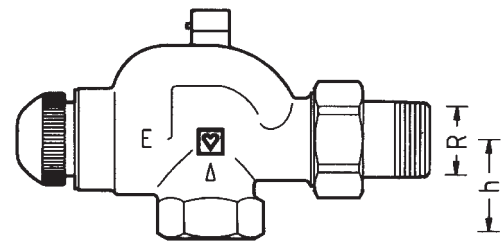
**7723 E**



**7724 E**



**7728 E**

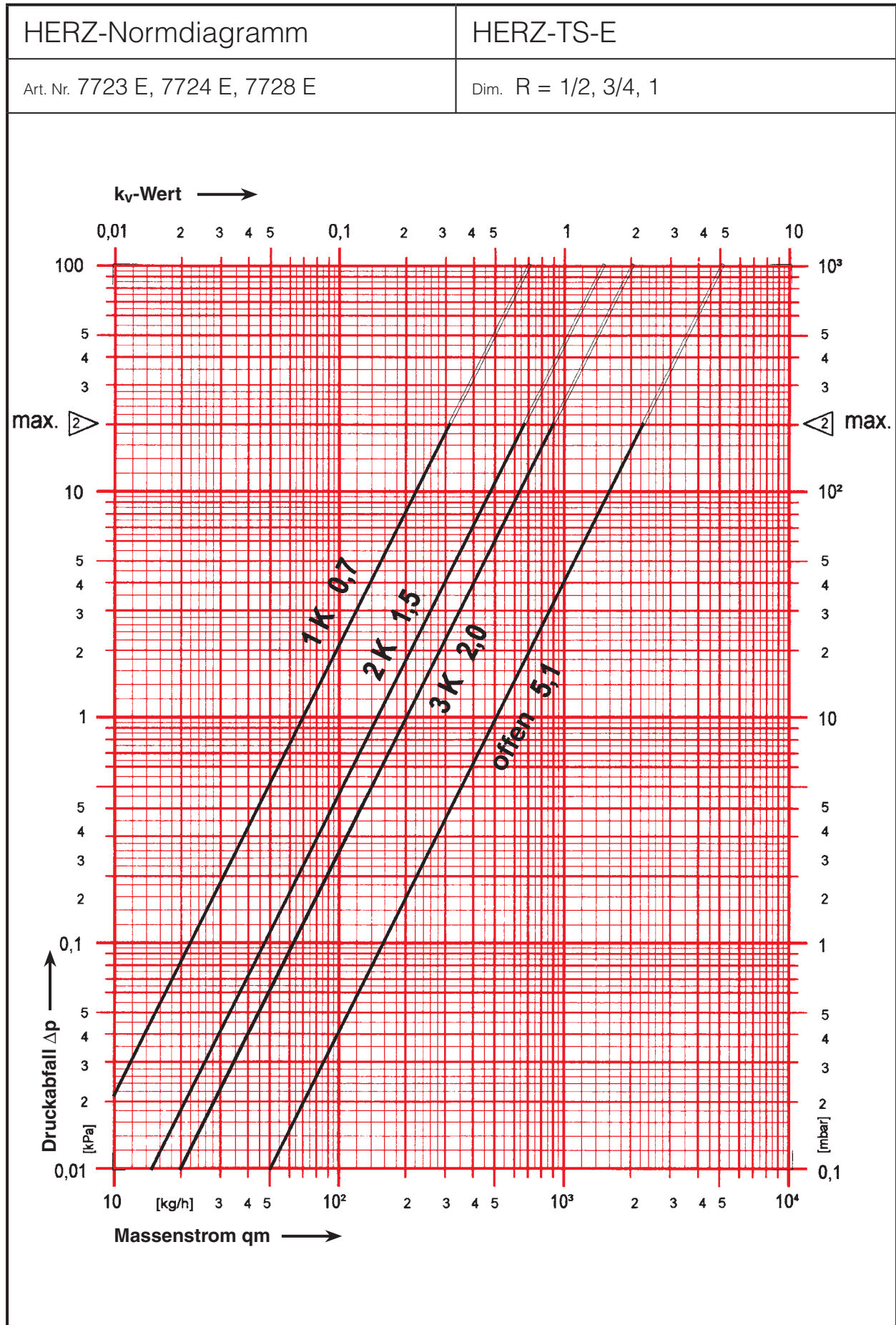


**7728 21 E**

Bestellnummer	Bezeichnung	DN	R	L	H	h
1 7723 11	Durchgangsform	15	1/2	95	43	-
1 7723 02		20	3/4	109	43	-
1 7723 03		25	1	126	43	-
1 7724 11	Eckform	15	1/2	62	43	29
1 7724 02		20	3/4	66	35	29
1 7724 03		25	1	75	35	34
1 7728 11	Eckform spezial	15	1/2	74	55	35
1 7728 02		20	3/4	80	55	35
1 7728 03		25	1	82	56	59
1 7728 21	Entlüftungsventil	15	1/2	74	55	35

☑ Ausführungen HERZ-TS-E

Standardmodelle mit Gewindemuffen in vernickelter Ausführung mit weißer Schutzkappe.



### ☑ Weitere Ausführungen HERZ-TS-90-E

Universalmodelle mit Spezialmuffe für Gewinderohr und Klemmsetanschluss

1 7723 00	3/8	Durchgangsform
1 7723 01	1/2	Durchgangsform
1 7724 00	3/8	Eckform
1 7724 01	1/2	Eckform
1 7728 00	3/8	Eckform spezial
1 7728 01	1/2	Eckform spezial
1 7758 00	3/8	3-Achsenventil „AB“, Ventil links vom Heizkörper
1 7758 01	1/2	3-Achsenventil „AB“, Ventil links vom Heizkörper
1 7759 00	3/8	3-Achsenventil „CD“, Ventil rechts vom Heizkörper
1 7759 01	1/2	3-Achsenventil „CD“, Ventil rechts vom Heizkörper

Für diese Ventile ist ein separates Normblatt erhältlich.

### ☑ Betriebsdaten

max. Betriebstemperatur	120 °C
max. Betriebsdruck	10 bar
max. zulässiger Differenzdruck im Betrieb	0,2 bar, bei mechanischer Absperrung bis 4 bar.
Heizwasserqualität entsprechend ÖNORM H 5195 bzw. VDI-Richtlinie 2035.	

### ☑ Anwendungsgebiet

Wasserheizungsanlagen im Ein- oder Zweirohrbetrieb.

### ☑ Heizkörperanschluss

R 1/2, R 3/4:	Eisenrohranschluss 6210 konischdichtend, montiert. Die Verwendung des HERZ-Montageschlüssels 6680 wird empfohlen.
R 1	Eisenrohranschluss 6209, konischdichtend, montiert.

### ☑ Weitere Anschlussmöglichkeiten

Bestellnummern sind dem HERZ-Lieferprogramm zu entnehmen.

Anstelle des Heizkörperanschlusses einsetzbar.

<b>6210</b>	<b>1/2</b>	Eisenrohranschluss, Baulängen 26 bzw. 35 mm.
<b>6211</b>	<b>1/2</b>	Reduzieranschluss, 1/2 x 3/8.
<b>6218</b>	<b>1/2 – 3/4</b>	Lange Gewindetülle, ohne Mutter, kann zum Ausgleich von Baumaßdifferenzen gekürzt werden. Baulängen 1/2 x 39, 42 bzw. 76; 3/4 x 72 mm.
<b>6218</b>	<b>1/2</b>	Gewindetülle, ohne Mutter, Baulängen 36, 48 bzw. 76 mm.
<b>6235</b>	<b>1/2 – 3/4</b>	Lötanschluss, 1/2 x 12, 15 bzw. 18; 3/4 x 18 mm.
<b>6249</b>	<b>1/2 – 3/4</b>	Eisenrohranschlussbogen, ohne Mutter, konischdichtend.
<b>6274</b>	<b>G 3/4</b>	Klemmset für Kupfer- und dünnwandige Stahlrohre, für Rohraußendurchmesser 8, 10, 12, 14, 15, 16, 18 mm.
<b>6275</b>	<b>G 3/4</b>	Klemmset mit Weichdichtung für Kupfer- und dünnwandige Stahlrohre, besonders geeignet für harte Edelstahlrohre und Rohre mit harten galvanischen Oberflächen. Für Rohraußendurchmesser 12, 14, 15 mm.
<b>6097, 6098</b>	<b>G 3/4</b>	Klemmset für PE-X-, PB-, PE-RT, PE-MDX und Kunststoff-Metall-Verbundrohre.

An der Muffenseite der Ventile einsetzbar:

<b>6219</b>	<b>1/2 – 3/4</b>	Reduktionsmuffe, gelbe Ausführung, für Verbindung Rohr/Ventil, Innengewinde (Rohr) x Außengewinde (Ventil), 1 x 1/2, 1¼ x 1/2, 1 x 3/4, 1¼ x 3/4.
<b>6066, 6067</b>	<b>M 22 x 1,5</b>	Kunststoffrohranschluss für PE-X-, PB-, PE-RT, PE-MDX und Kunststoff Metall-Verbundrohre, einsetzbar mit Adapter 1 <b>6272</b> 01 (R 1/2 x M 22 x 1,5).
<b>6097, 6098</b>	<b>G 3/4</b>	Kunststoffrohranschluss für PE-X-, PB-, PE-RT, PE-MDX und Kunststoff Metall-Verbundrohre, einsetzbar mit Adapter 1 <b>6266</b> 01 (R 1/2 x G 3/4).

Rohrdimensionen der Kunststoffrohranschlüsse laut HERZ-Lieferprogramm.

### ☑ Spindelabdichtung HERZ-TS-90, O-Ring-Kammer



Als Spindelabdichtung dient ein O-Ring, der in einer während des Betriebes auswechselbaren Messingkammer gelagert ist. Der O-Ring gewährleistet ein Maximum an Wartungsfreiheit und bietet dauerhafte Leichtgängigkeit des Ventils.

#### O-Ring-Auswechslung

1. Demontage des HERZ-Thermostatkopfes bzw. des HERZ-TS-Handantriebes.
  2. Nun wird die O-Ring-Kammer einschließlich O-Ring ausgeschraubt und durch eine neue ersetzt. Bei diesem Wechselvorgang ist ein Gegenhalten mit Schlüssel am Oberteil notwendig. Durch die Demontage ist das Ventil automatisch ganz geöffnet und daher rückgedichtet, es können aber einige Wassertropfen austreten.
  3. Wiedermontage in umgekehrter Reihenfolge. Beim Aufsetzen des HERZ-TS-Handantriebes ist durch Drehen zu prüfen, ob das Ventil schließt!
- Artikelnummer für O-Ring-Set: 1 **6890** 00



**☑ HERZ-Thermostatventil, Nennhub**


Die Schraubkappe dient zur Betätigung während der Bauphase (Leitungsspülen). Durch Abnehmen der Schraubkappe und Aufschrauben des HERZ-Thermostatkopfes wird das Thermostatventil gebildet, ohne Entleerung der Anlage.

Einstellung des Nennhubes mittels Schraubkappe:

Am Umfang der Schraubkappe, im Bereich der Rändelung, sind zwei Einstellmarkierungen (Sichtstege) angebracht, fluchtend mit den Markierungen „+“ und „-“.

1. Schließen des Ventils mittels Schraubkappe durch Drehung im Uhrzeigersinn.
2. Markierung jener Position; die der Einstellmarkierung „+“ entspricht.
3. Drehung der Schraubkappe entgegen dem Uhrzeigersinn bis sich die Einstellmarkierung „-“ bei der unter 2. markierten Position befindet.

**☑ Einbau**

Das Thermostatventil-Unterteil wird in den Heizkörpervorlauf mit Durchfluss in Pfeilrichtung (Pfeil am Gehäuse) eingebaut. Der HERZ-Thermostatkopf soll sich möglichst in horizontaler Lage befinden, um eine optimale Regelung der Raumtemperatur bei geringsten Störeinflüssen zu gewährleisten.

**☑ Einbauhinweise**

Der HERZ-Thermostatkopf soll keinesfalls direkter Sonneneinstrahlung oder stark wärmeabstrahlenden Geräten ausgesetzt werden – z. B. Fernsehgerät. Ist der Heizkörper abgedeckt (Vorhänge), bildet sich eine Wärmestauzone, in der der Thermostat die Raumtemperatur nicht fühlen und daher nicht regeln kann. In diesen Fällen ist der HERZ-Thermostat mit Fernfühler bzw. der HERZ-Thermostat mit Ferneinstellung zu verwenden.

Einzelheiten über die HERZ-Thermostate sind den jeweiligen Normblättern zu entnehmen.

**☑ Sommereinstellung**

Nach Beendigung der Heizperiode Thermostate bzw. Handantriebe durch Drehung entgegen dem Uhrzeigersinn ganz öffnen, um ein Festsetzen von Schmutz am Ventilsitz zu vermeiden.

**☑ HERZ-TS- Handantrieb**


Wenn ein HERZ-Thermostatventil-Unterteil ausnahmsweise nicht mit einem HERZ-Thermostatkopf ausgestattet wird, ersetzt der HERZ-TS-Handantrieb die Schutzkappe.

Bei der Montage ist die beige packte Montageanleitung zu beachten.

**☑ Zubehör, Handantrieb**

- 1 **6680** 00 HERZ-HERZ-Montageschlüssel für Anschlüsse R 1/2–R 3/4
- 1 **6807** 90 HERZ-TS-90-Montageschlüssel
- 1 **9102** 80 HERZ-TS-90-Handantrieb, Serie 9000 „Design“
- 1 **7262** 00 HERZ-Thermostatkopf für erhöhte Durchflußmenge im Proportionalbereich
- 1 **6329** 30 HERZ-Metallabsperkappe

**☑ Ersatzteile**

- 1 **6379** 03 HERZ-TS-E Thermostatoberteil
- 1 **6890** 00 HERZ-TS-90 O-Ring-Set

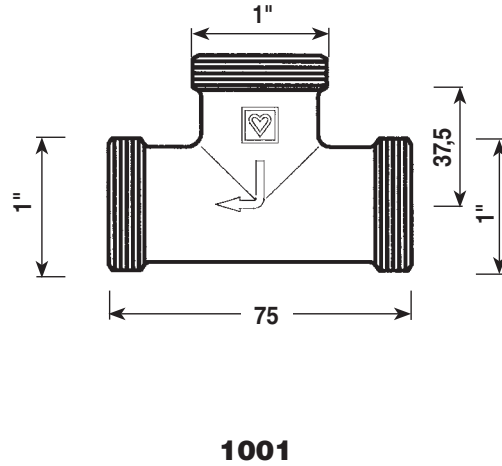
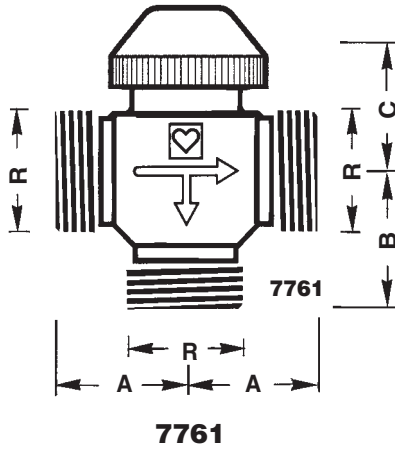
**☑ Proportionalbereich**

p-Abweichung [K]	kv-Wert
0,5	0,35
1	0,70
1,5	1,12
2	1,50
2,5	1,75
3	2,00
3,5	2,25
4	2,50
offen	5,10

# HERZ Calis Dreiwegeverteilvertil

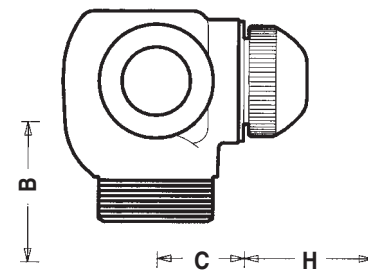
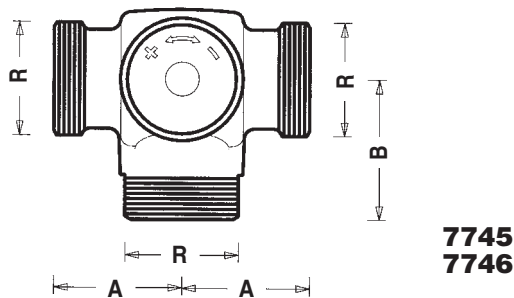
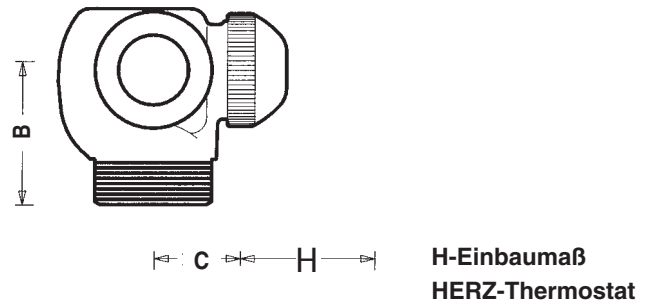
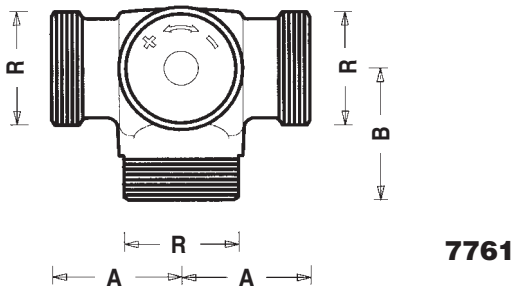
## für Einrohrheizungsanlagen

Normblatt **7761 Calis**, Ausgabe 0711



Einbaumaße in mm

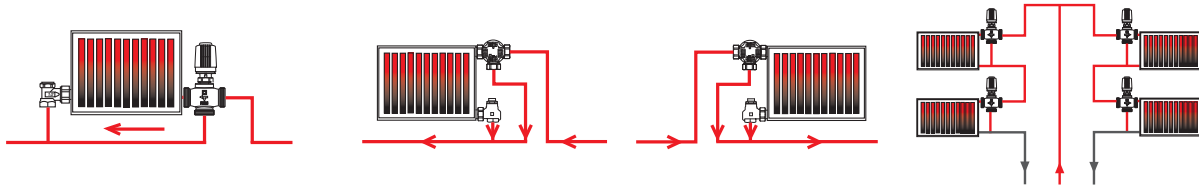
Modell	Bestellnummer	Dimension	R	A	B	C	kvs	dp (bar) max.
Calis TS	1 <b>7761</b> 01	1/2	3/4	30	30	22	1,45	0,20
Calis TS	1 <b>7761</b> 02	3/4	1	37,5	34	22	1,65	0,20



Einbaumaße in mm

Modell	Bestellnummer	Position am Radiator	DN	R	A	B	C	kvs	dp (bar) max.
CALIS-TS-3-D	1 <b>7761</b> 43	links	1/2	3/4	30	30	29	3,5	0,2
CALIS-TS-3-D	1 <b>7761</b> 44	rechts	1/2	3/4	30	30	29	3,5	0,2
CALIS-TS-3-D	1 <b>7761</b> 45	links	3/4	1	37,5	38,5	24,5	4,2	0,2
CALIS-TS-3-D	1 <b>7761</b> 46	rechts	3/4	1	37,5	38,5	24,5	4,2	0,2
CALIS-TS-E-3-D	1 <b>7745</b> 02	links	3/4	1	37,5	41	32,5	5,28	0,2
CALIS-TS-E-3-D	1 <b>7746</b> 02	rechts	3/4	1	37,5	41	32,5	5,28	0,2

### ☑ Anwendungsgebiet



### ☑ Einbauhinweise Thermostatventil

Bei der Planung der Anlage ist darauf zu achten, dass der HERZ-Thermostatkopf möglichst in horizontaler Lage eingebaut wird, um eine optimale Regelung der Raumtemperatur bei geringsten Störeinflüssen zu gewährleisten. Ist dies nicht der Fall, soll der HERZ-Thermostat mit Fernfühler oder Fernbetätigung verwendet werden.

Durch die Bauform „3-D“ wird eine optimale Regelung der Raumtemperatur bei geringsten Störeinflüssen ermöglicht.

Der HERZ-Thermostatkopf soll keinesfalls direkter Sonneneinstrahlung oder stark wärmeabstrahlenden Geräten ausgesetzt werden – z.B. Fernsehgerät. Ist der Heizkörper abgedeckt (Vorhänge), bildet sich eine Wärmestauzone, in der der Thermostat die Raumtemperatur nicht fühlen und daher nicht regeln kann.

In diesen Fällen ist der HERZ-Thermostat mit Fernfühler bzw. der HERZ Thermostat mit Ferneinstellung zu verwenden. Einzelheiten über die HERZ-Thermostate sind den jeweiligen Normblättern zu entnehmen.

### ☑ Sommereinstellung

Nach Beendigung der Heizperiode Thermostate durch Drehung entgegen dem Uhrzeigersinn ganz öffnen, um ein Festsetzen von Schmutzpartikeln am Ventilsitz zu vermeiden.

### ☑ Ausführungen

Ventilgehäuse aus Messing, Stahlspindel Niro, Dichtungen EPDM.

HERZ Calis werden in vernickelter Ausführung alle mit weißer Schraubkappe, ohne Anschlüsse geliefert.

Thermostatanschlussgewinde M 28 x 1,5 HERZ.

### ☑ Betriebsdaten

Max. Betriebstemperatur 120 °C

Max. Betriebsdruck 10 bar

Max. Differenzdruck bei Thermostatbetrieb 0,2 bar

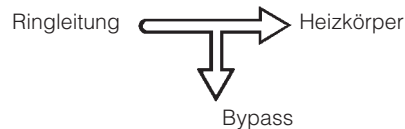
Heizwasserqualität entsprechend ÖNORM H 5195 bzw. VDI-Richtlinie 2035.

Im Hanf enthaltene Amoniak schädigt Messingventilgehäuse, EPDM Dichtungen werden durch Mineralöle bzw. mineralöhlhaltige Schmierstoffe aufgequollen und führen somit zum Ausfall der EPDM-Dichtungen. Frost- und Korrosionsschutzmittel auf der Basis von Ethylenglykol sind die entsprechenden Angaben den Unterlagen des Herstellers zu entnehmen.

Beim Einsatz von HERZ-Klemmsätzen für Kupfer- und Stahlrohre sind die zulässigen Temperatur- und Druckangaben laut EN 1254-2:1998 gemäß Tabelle 5 zu beachten. Für Kunststoffrohranschlüsse gelten max. Betriebstemperatur 80 °C und max. Betriebsdruck 4 bar, sofern vom Rohrerhersteller zugelassen.

### ☑ Einbau

Das Thermostatventil-Unterteil wird in den Heizkörpervorlauf mit Durchfluß in Pfeilrichtung (Pfeil am Gehäuse) eingebaut.



### ☑ Funktion

HERZ Calis TS Verteilventile sind geeignet zum Einsatz als thermostatisches Einrohrventil für Radiatoren zur Regelung der Raumtemperatur in geschlossenen Warmwasserheizungskreisläufen mit annähernd konstanten Volumenströmen.

Im geöffneten Zustand des Thermostatventils ist der Durchgangsast und der Verteilast des Ventil offen, wird das Ventil durch einen Thermostat oder thermischen Antrieb geschlossen, wird der der Durchgangsast geschlossen.

### ☑ Weitere Ausführungen

**7761 RD** DN 15, 20, 25, 32 HERZ Dreibegeverteilvertil 100 %

**7762** DN 10,15,20 HERZ Dreibege Misch und Verteilvertil für thermische Antriebe

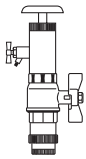
**4037** DN 15 - 50 HERZ Dreibege Misch und Verteilvertil für Motorantrieb

Für diese Ausführungen sind separate Normblätter erhältlich.

**☑ Rohranschluß**

Im Lieferumfang von HERZ Anschlussverschraubungen flachdichtend ist immer Mutter, Anschluss und Dichtung enthalten.

**☑ Tausch der Thermostatventil-Oberteile**



Das CALIS-TS und CALIS-TS-E Oberteil ist unter Druck mit dem HERZ-Austauschgerät Changefix 7780 aus-wechselbar.

Damit können Störungen an der Sitzdichtung, z.B. durch Ablagerung von Fremdkörpern wie Schmutz, Schweiß- und Lötückstände, einfach behoben werden.

Bei der Anwendung ist die dem HERZ-Austauschgerät Changefix beige-packte Bedienungsanleitung zu beachten.

**☑ Thermostatbetrieb**

Zur Regelung der Thermostatoberteile können alle HERZ-Thermostate sowie die Komponenten der elektronischen Regelsysteme HERZ-RTC (Raumtemperatur-Computer, DDC-Stellantriebe) und HERZ-RTR (Raumthermostate, Thermomotore) eingesetzt werden.

**☑ Spindelabdichtung**

Als Spindelabdichtung dienen zwei O-Ringe, die in einer während des Betriebes auswechselbaren Messingkammer gelagert sind. Die O-Ringe gewährleisten ein Maximum an Wartungsfreiheit und bieten dauerhafte Leichtgängigkeit des Ventils.

**O-Ring-Auswechslung**

1. Demontage des HERZ-Thermostatkopfes bzw. des HERZ-TS-Handantriebes.
2. Nun wird die O-Ring-Kammer einschließlich O-Ring ausgeschraubt und durch eine neue ersetzt. Bei diesem Wechslvorgang ist ein Gegenhalten mit Schlüssel am Oberteil notwendig. Durch die Demontage ist das Ventil automatisch ganz geöffnet und daher rückgedichtet, es können aber einige Wassertropfen austreten.
3. Wiedermontage in umgekehrter Reihenfolge. Beim Aufsetzen des HERZ-TS-Handantriebes ist durch Drehen zu prüfen, ob das Ventil schließt.  
1 **6890 00** O-Ring-Set

**Sitzdichtung**

Der Ventilkegel ist mit einer Weichdichtung ausgestattet, die für die Anforderungen des Thermostatbetriebes ausgelegt ist.

**☑ HERZ-Thermostatventil Nennhub**



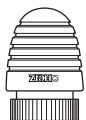
Die Schraubkappe dient zur Betätigung während der Bauphase (Leitungsspülen). Durch Abnehmen der Schraubkappe und Aufschrauben des HERZ-Thermostatkopfes wird das Thermostatventil gebildet, ohne Entleeren der Anlage.

Einstellung des Nennhubes mittels Schraubkappe:

Am Umfang der Schraubkappe, im Bereich der Rändelung, sind zwei Einstellmarkierungen (Sichtstege) angebracht, fluchtend mit den Markierungen „+“ und „-“.

1. Schließen des Ventils mittels Schraubkappe durch Drehung im Uhrzeigersinn.
2. Markierung jener Position, die der Einstellmarkierung „+“ entspricht.
3. Drehung der Schraubkappe entgegen dem Uhrzeigersinn bis sich die Einstellmarkierung „-“ bei der unter 2. markierten Position befindet.

**☑ HERZ-TS Handantrieb**



Wenn ein HERZ-Thermostatventil-Unterteil ausnahmsweise nicht mit einem HERZ-Thermostatkopf ausgestattet wird, ersetzt der HERZ-TS-Handantrieb 1 **9201 80** die Schraubkappe.

Bei der Montage ist die beige-packte Montageanleitung zu beachten.

**☑ Zubehör**

- 1 **7262 00** HERZ Thermostatkopf für erhöhte Durchflüsse
- 1 **1001 02** Strömungs T Stück DN 20  
Mit dem Strömungs-T-Stück kann bei Einrohrheizungen mit CALIS-TS-Dreiwegeventilen der Heizkörperrücklauf strömungsgünstig angeschlossen werden.
- 1 **6807 90** HERZ-TS-90-Montageschlüssel
- 1 **7780 00** HERZ-Changefix, Austauschgerät für Thermostatoberteile
- 1 **9102 80** HERZ-TS-Handantrieb

Ersatzteile

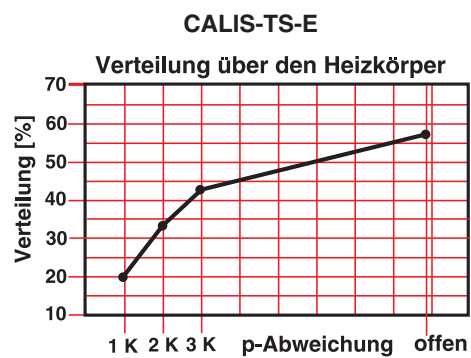
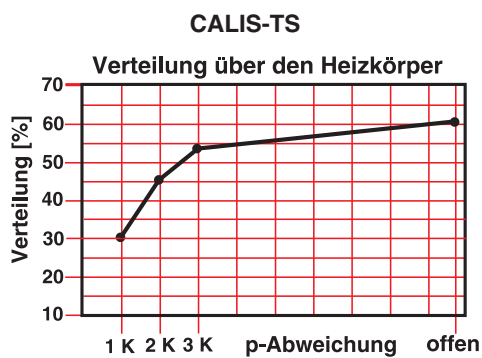
- 1 6329 01 Thermostatoberteil für CALIS-TS
- 1 6329 11 Thermostatoberteil für CALIS-TS, 3-D-Ausführung
- 1 6329 22 Thermostatoberteil für CALIS-TS-E, 3-D-Ausführung
- 1 6890 00 HERZ-TS-90 O-Ring-Set

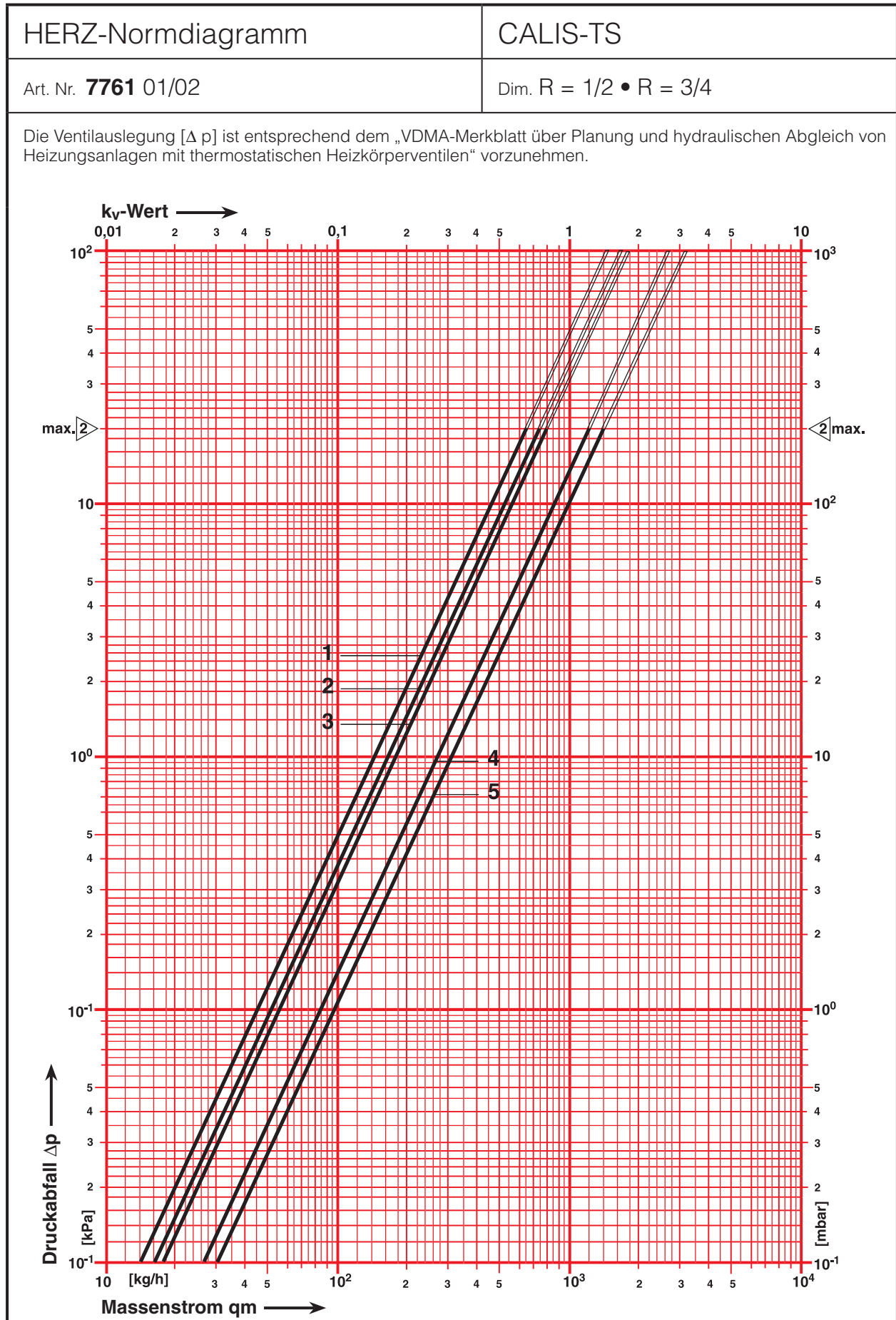
## kv-Werte

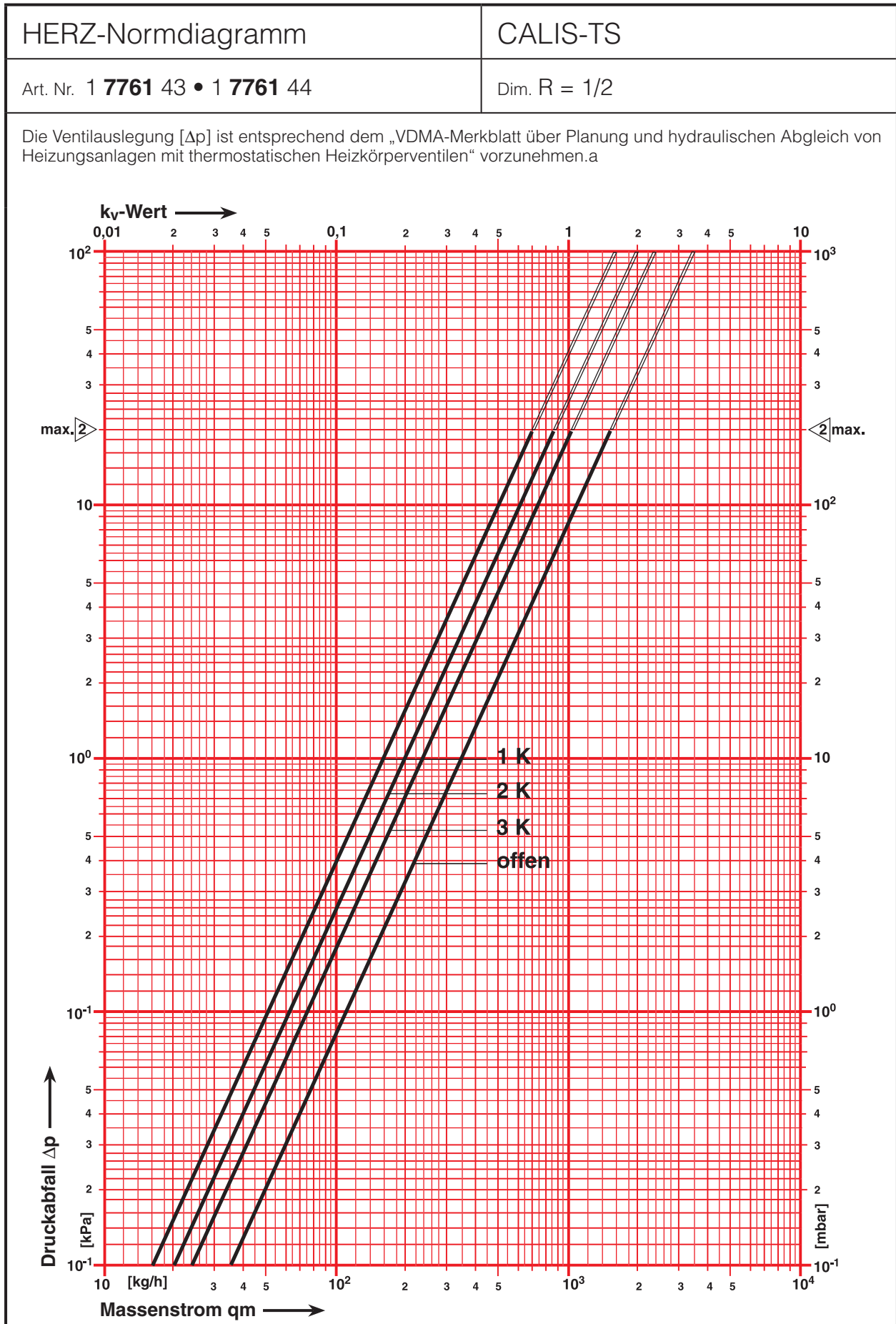
Kurve	CALIS-TS Ventil	kv-Wert	Wasserzuteilung zum Heizkörper %	Betriebszustand
1	1 7761 01	1,45	00	Ventil zum Heizkörper geschlossen
2	1 7761 02	1,65		
3	1 7761 01	1,60	50	Thermostatbetrieb xp = 2 K
	1 7761 02			
	1 7761 01	1,80	60	Thermostatbetrieb xp = 3 K
1 7761 02				
4	1 7761 01	2,75	80	Ventil offen
5	1 7761 02	3,20		

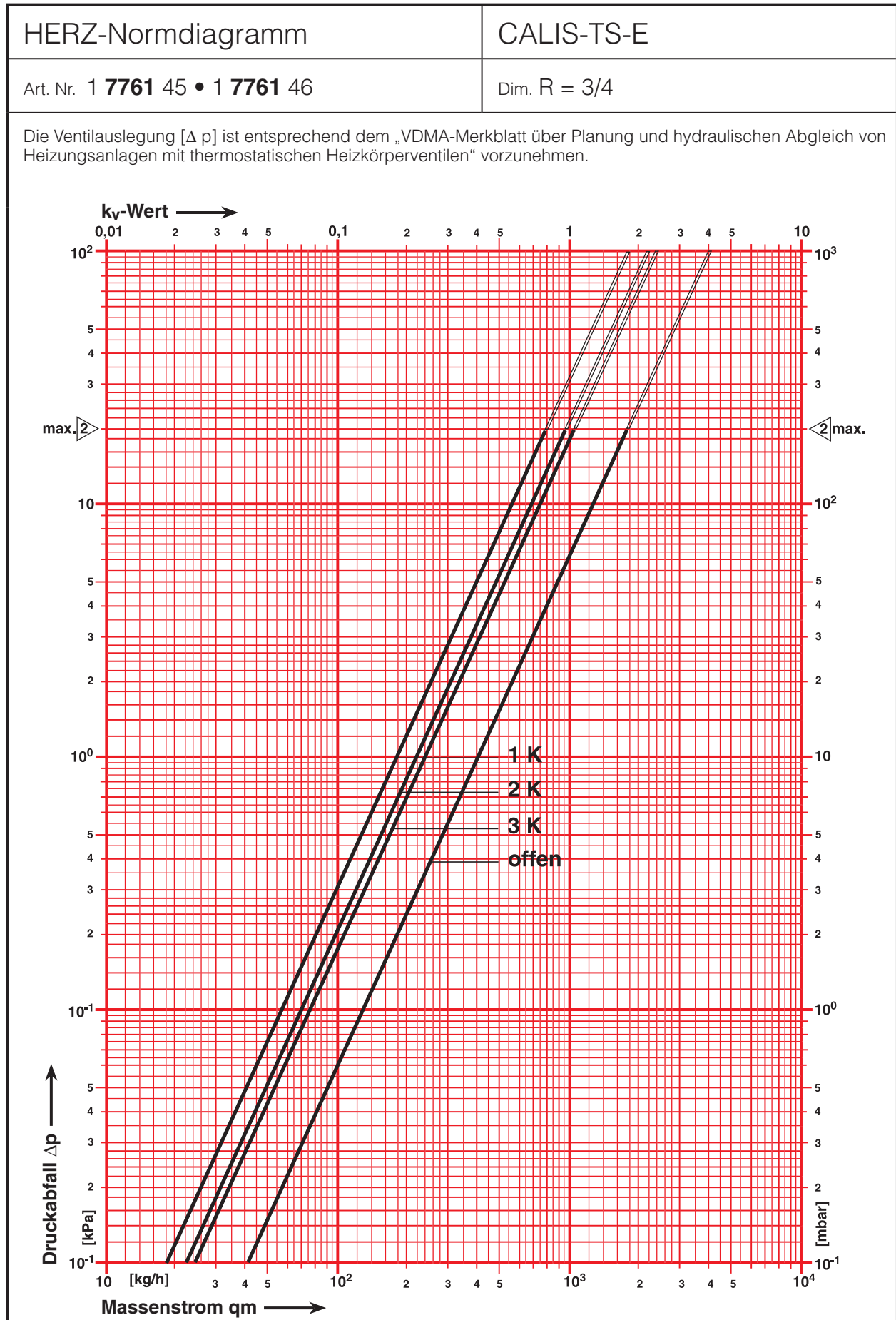
 kv-Werte

Kurve	CALIS-TS		CALIS-TS-E
	1 7761 43 1 7761 44	1 7761 45 1 7761 46	1 7745 02 1 7746 02
1 K	1,6	1,90	2,96
2 K	2,0	2,25	3,33
3 K	2,4	2,50	3,63
offen	3,5	4,20	5,28

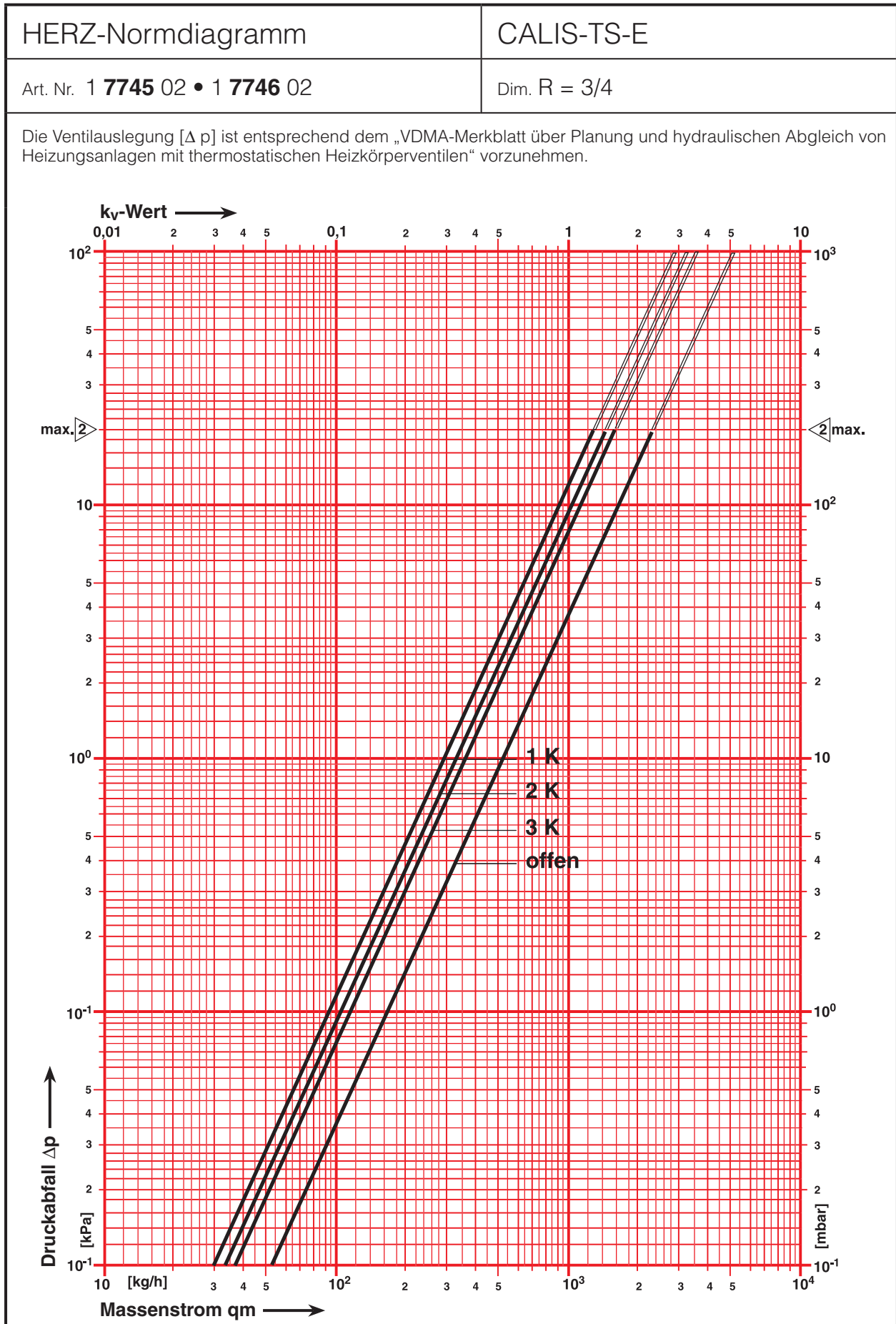
 Verteilung über den Heizkörper




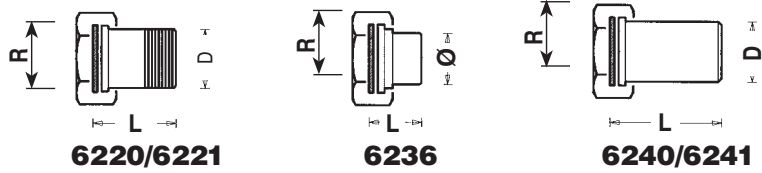




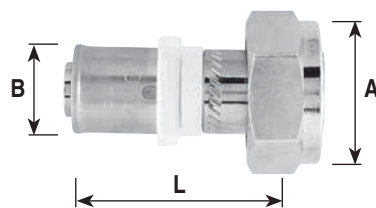




☑ HERZ-Anschlussverschraubungen



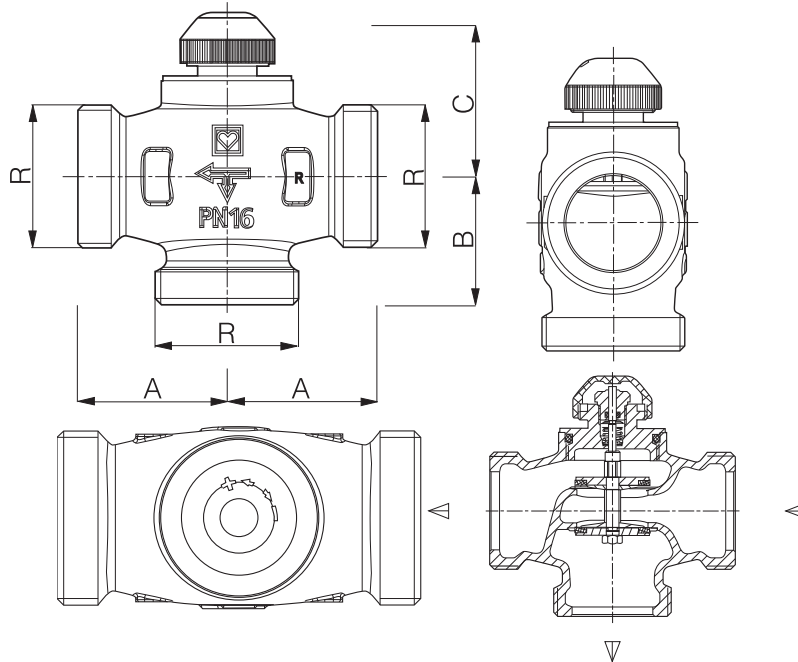
Ventildimension	Bestellnummer	R	D	∅	L
DN 15	1 6220 21	3/4	1/2	-	30
DN 15	1 6220 11	3/4	1/2	-	38
DN 20	1 6220 12	1	3/4	-	34
DN 20	1 6220 22	1	3/4	-	44
DN 20	1 6221 02	1	1/2	-	33
DN 15	1 6236 11	3/4	-	15	17
DN 15	1 6236 01	3/4	-	12	14
DN 15	1 6236 21	3/4	-	18	19
DN 20	1 6236 22	1	-	22	23
DN 20	1 6236 02	1	-	15	18
DN 20	1 6236 12	1	-	18	19
DN 15	1 6240 01	3/4	-	21	45
DN 20	1 6240 02	1	-	27	45
DN 20	1 6241 02	1	-	21	45



Ventildimension	Bestellnummer	A	L	L
DN 15	P 7014 41	G 3/4	14 x 2	45
DN 15	P 7016 41	G 3/4	16 x 2	45
DN 15	P 7018 41	G 3/4	18 x 2	45
DN 15	P 7020 41	G 3/4	20 x 2	45
DN 20	P 7014 42	G 1	16 x 2	40
DN 20	P 7016 42	G 1	18 x 2	35
DN 20	P 7018 42	G 1	20 x 2	40
DN 20	P 7020 42	G 1	26 x 3	50

# Calis TS RD Dreiwegeverteilverventil 100 % für Heizungs- und Kühlanlagen

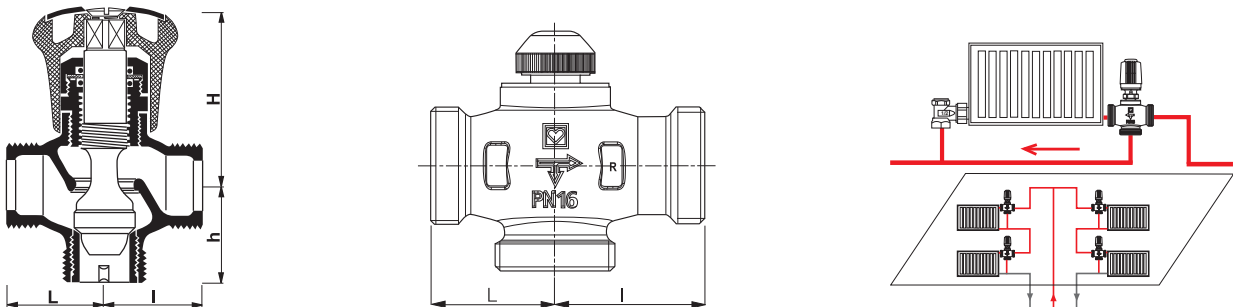
 Normblatt **7761 RD**, Ausgabe 0711

 Thermostatoberteil

 Einbaumaße in mm

Bestellnummer	Dimension	R	A	B	C	kvs	dp (bar) max.
1 7761 38	1/2	3/4	30	30	22	3,00	2,00
1 7761 39	3/4	1	37,5	34	22	3,00	2,00
1 7761 40	1	1 1/4	45	43	40,5	6,27	0,73
1 7761 41	1 1/4	1 1/2	50	43	40,5	6,44	0,73

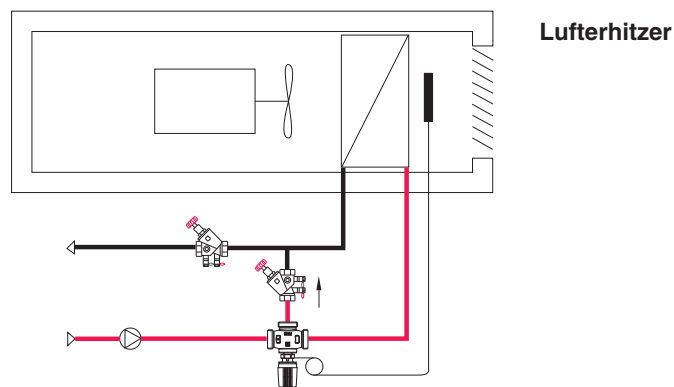
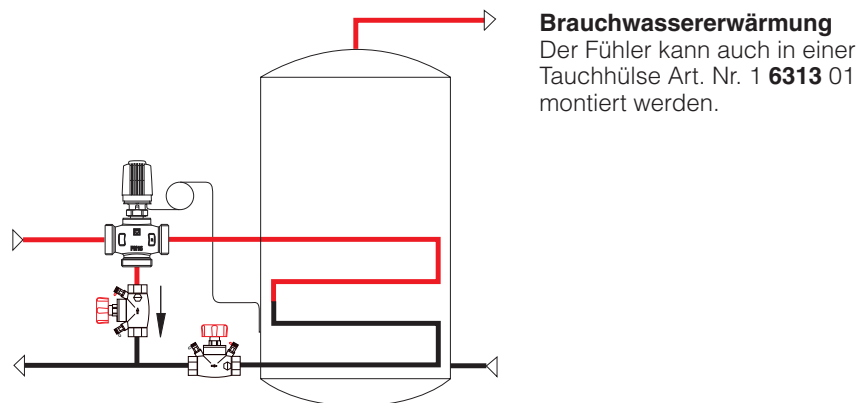
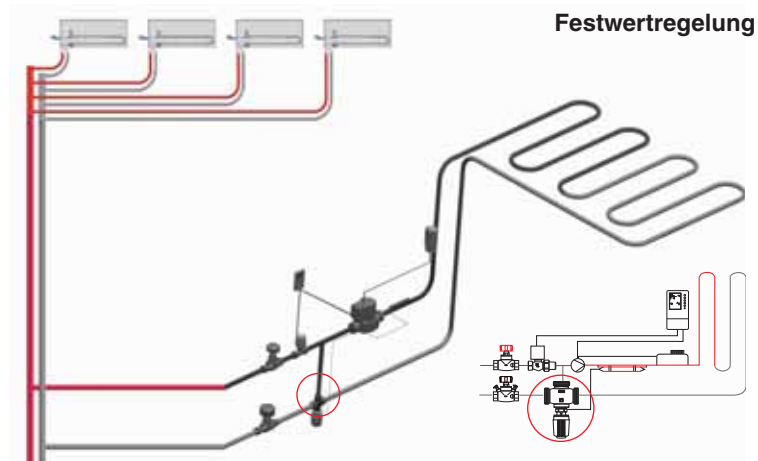
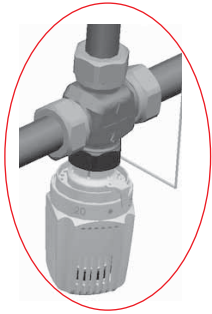
 Sonderbauformen auf Anfrage

Ersatzmodell für frühere Bauformen Calis 6161 Bj 1 971



Artikelnummer	Ausführung	R Anschluß	L	I	H offen	H geschl.	H <sub>B</sub>	H <sub>M</sub> offen	H <sub>M</sub> geschl.	h
6161 6161 B 6161 M	Dreiwegeventile ohne Anschlüsse	1/2	30	30	60	54	60	60	54	30
		3/4	38	38	65	59	65	65	59	34
		1	45	52	86	80	82	86	80	43
		5/4	50	50	83	77	79	83	77	42

**☑ Anwendungsgebiet**



**☑ Ausführungen**

Ventilegehäuse aus Messing, Stahlspindel Niro, Dichtungen EPDM. Alle Gehäuse aus Messing unvernickelt, blank, mit blauer Schraubkappe, ohne Anschlüsse geliefert. Thermostatanschluss-gewinde M 28 x 1,5 HERZ.

**☑ Weitere Ausführungen**

- |                     |               |  |
|---------------------|---------------|--|
| <b>7761 TS</b>      | DN 15, 20     | HERZ-Dreiwegeverteilterventil für Einrohrheizung und Thermostatbetrieb                             |
| <b>7761 TS 3D</b>   | DN 15, 20     | HERZ-Dreiwegeverteilterventil für Einrohrheizung und Thermostatbetrieb                             |
| <b>774X TS E 3D</b> | DN 20         | HERZ-Dreiwegeverteilterventil für Einrohrheizung mit erhöhten Volumenströmen und Thermostatbetrieb |
| <b>7762</b>         | DN 10, 15, 20 | HERZ-Dreiwege Misch und Verteilterventil für thermische Antriebe                                   |
| <b>7763</b>         | DN 10, 15, 20 | HERZ-Dreiwege Misch und Verteilterventil mit 4 Anschlüssen, für thermische Antriebe                |
| <b>7764</b>         | DN 10, 15, 20 | HERZ-Dreiwege Misch und Verteilterventil mit 4 Anschlüssen, für thermische Antriebe                |
| <b>4037</b>         | DN 15 - 50    | HERZ-Dreiwege Misch und Verteilterventil für Motorantrieb  |
| <b>7766</b>         | DN 25, 32     | HERZ-Thermisches Dreiwegemischventil   |
| <b>8100</b>         | DN 10 - 25    | HERZ-Fußbodenheizungsregelset  |

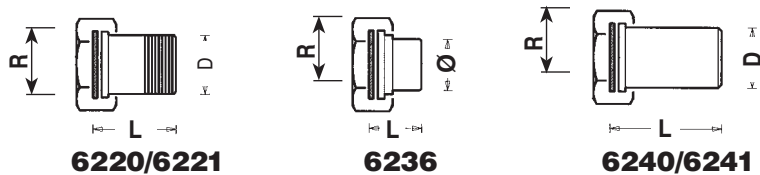
Für diese Ausführungen sind separate Normblätter erhältlich.

**☑ Betriebsdaten**

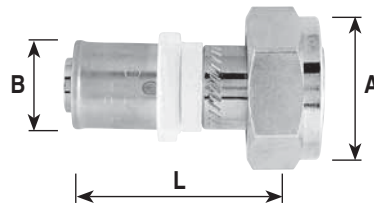
Max. Betriebstemperatur 120 °C  
 (Details sind den Datenblättern des gewünschten Ventilantriebes zu entnehmen)  
 Min. Betriebstemperatur +2 °C  
 Max. Betriebsdruck DN 15, 20 10 bar  
 Max. Betriebsdruck DN 25, 32 16 bar  
 Max. Differenzdruck bei Thermostatbetrieb 0,2 bar  
 Heizwasserqualität entsprechend ÖNORM H 5195 bzw. VDI-Richtlinie 2035.

Im Hanf enthaltenes Ammoniak schädigt die Messingventilgehäuse. Mineralöhlähige Schmiermittel führen zu einem Aufquellen der EPDM Dichtungen und daher zu einer Beschädigung dieser Dichtung. Frost- und Korrosionsschutzmittel auf Basis von Ethylenglykol sind in einem Volumensanteil von 15 - 45 % zulässig. Nähere Informationen sind den Datenblättern der Hersteller zu entnehmen.

Beim Einsatz von HERZ-Klemmsets für Kupfer- und Stahlrohre sind die zulässigen Temperatur- und Druckangaben laut EN 1254-2:1998 gemäß Tabelle 5 zu beachten. Für Kunststoffrohranschlüsse gelten max. Betriebstemperatur 80 °C und max. Betriebsdruck 4 bar, sofern vom Rohrerhersteller zugelassen.

**☑ HERZ-Anschlussverschraubungen**


Ventildimension	Bestellnummer	R	D	Ø	L
DN 15	1 6220 21	3/4	1/2	-	30
DN 15	1 6220 11	3/4	1/2	-	38
DN 20	1 6220 12	1	3/4	-	34
DN 20	1 6220 22	1	3/4	-	44
DN 20	1 6221 02	1	1/2	-	33
DN 25	1 6220 63	1 1/4	1	-	35
DN 32	1 6220 64	1 1/2	1	-	40
DN 15	1 6236 11	3/4	-	15	17
DN 15	1 6236 01	3/4	-	12	14
DN 15	1 6236 21	3/4	-	18	19
DN 20	1 6236 22	1	-	22	23
DN 20	1 6236 02	1	-	15	18
DN 20	1 6236 12	1	-	18	19
DN 25	1 6236 63	1 1/4	-	28	24
DN 32	1 6236 64	1 1/2	-	35	27
DN 15	1 6240 01	3/4	-	21	45
DN 20	1 6240 02	1	-	27	45
DN 20	1 6241 02	1	-	21	45
DN 25	1 6240 63	1 1/4	-	34	51
DN 32	1 6240 64	1 1/2	-	42	54



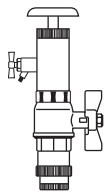
Ventildimension	Bestellnummer	A	L	L
DN 15	P 7014 41	G 3/4	14 x 2	45
DN 15	P 7016 41	G 3/4	16 x 2	45
DN 15	P 7018 41	G 3/4	18 x 2	45
DN 15	P 7020 41	G 3/4	20 x 2	45
DN 20	P 7016 42	G 1	16 x 2	40
DN 20	P 7018 42	G 1	18 x 2	35
DN 20	P 7020 42	G 1	20 x 2	40
DN 20	P 7026 42	G 1	26 x 3	50
DN 25	P 7026 43	G 1 1/4	26 x 3	50
DN 25	P 7032 43	G 1 1/4	32 x 3	50
DN 25	P 7040 43	G 1 1/4	40 x 3,5	70
DN 32	P 7032 44	G 1 1/2	32 x 3	50
DN 32	P 7040 44	G 1 1/2	40 x 3,5	70
DN 32	P 7050 44	G 1 1/2	50 x 4	70

**☑ Funktion**

HERZ Calis TS RD 100 Verteilventile sind geeignet zum Einsatz als thermostatisches Umschaltventil zur Konstanzhaltung der Raum- oder Mediumtemperatur in geschlossenen Kalt- und Warmwasserkreisläufen mit annähernd konstanten Volumenströmen.

Im geöffneten Zustand des Thermostatventils ist der Durchgangsast des Ventil offen, wird das Ventil durch einen Thermostat oder thermischen Antrieb geschlossen, wird der Verteilast geöffnet und der Durchgangsast geschlossen.

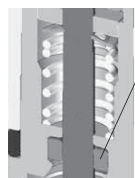
**☑ Tausch der Thermostatventil- Oberteile**



Das CALIS-TS-Oberteil (DN 15 und DN 20 ) ist unter Druck mit dem HERZ-Austauschgerät Changefix 7780 auswechselbar. Damit können Störungen an der Sitzdichtung, z.B. durch Ablagerung von Fremdkörpern wie Schmutz, Schweiß- und Lötückstände, einfach behoben werden.

Bei der Anwendung ist die dem HERZ-Austauschgerät Changefix beige packte Bedienungsanleitung zu beachten.

**☑ Thermostatbetrieb**



Zur Regelung der Thermostatoberteile können alle HERZ-Thermostate mit Anlege- oder Tauchfühler sowie die Komponenten der elektronischen Regelsysteme HERZ-RTC (Raumtemperatur-Computer, DDC- Stellantriebe) und HERZ-RTR (Raumthermostate, Thermomotore) eingesetzt werden.

Um ein steckenbleiben zu vermeiden ist der Ventilstift des TS-Oberteils mit einem zweiten O-Ring gegen Ablagerungen geschützt.

Als Spindelabdichtung dienen ein, bzw. zwei O-Ringe (bei DN 25 und DN 32), die in einer während des Betriebes auswechselbaren Messingkammer gelagert sind. Die O-Ringe gewährleisten ein Maximum an Wartungsfreiheit und bieten dauerhafte Leichtgängigkeit des Ventils.

### ☑ Spindelabdichtung

#### O-Ring-Auswechslung

1. Demontage des HERZ-Thermostatkopfes bzw. des HERZ-TS-Handantriebes.
2. Nun wird die O-Ring-Kammer einschließlich O-Ring ausgeschraubt und durch eine neue ersetzt.  
Bei diesem Wechsellvorgang ist ein Gegenhalten mit Schlüssel am Oberteil notwendig. Durch die Demontage ist das Ventil automatisch ganz geöffnet und daher rückgedichtet, es können aber einige Wassertropfen austreten.
3. Wiedermontage in umgekehrter Reihenfolge. Beim Aufsetzen des HERZ-TS-Handantriebes ist durch Drehen zu prüfen, ob das Ventil schließt.

1 **6890** 00 O-Ring-Set

#### Sitzdichtung

Der Ventilkegel ist mit einer Weichdichtung ausgestattet, die für die Anforderungen des Thermostatbetriebes ausgelegt ist.

### ☑ HERZ-Thermostatventil Nennhub



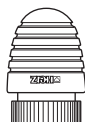
Die Schraubkappe dient zur Betätigung während der Bauphase (Leitungsspülen). Durch Abnehmen der Schraubkappe und Aufschrauben des HERZ-Thermostatkopfes wird das Thermostatventil gebildet, ohne Entleeren der Anlage.

Einstellung des Nennhubes mittels Schraubkappe:

Am Umfang der Schraubkappe, im Bereich der Rändelung, sind zwei Einstellmarkierungen (Sichtstege) angebracht, fluchtend mit den Markierungen „+“ und „-“.

1. Schließen des Ventils mittels Schraubkappe durch Drehung im Uhrzeigersinn.
2. Markierung jener Position, die der Einstellmarkierung „+“ entspricht.
3. Drehung der Schraubkappe entgegen dem Uhrzeigersinn bis sich die Einstellmarkierung „-“ bei der unter 2. markierten Position befindet.

### ☑ HERZ-TS Handantrieb



Wenn ein HERZ-Thermostatventil-Unterteil ausnahmsweise nicht mit einem HERZ-Thermostatkopf ausgestattet wird, ersetzt der HERZ-TS-Handantrieb 1 **9201** 80 die Schraubkappe.

Bei der Montage ist die beige packte Montageanleitung zu beachten.

### ☑ Einbau

Der Bypassast von **7761 RD** (1/2 und 3/4) kann sowohl im Misch- als auch im Verteilbetrieb betrieben werden.

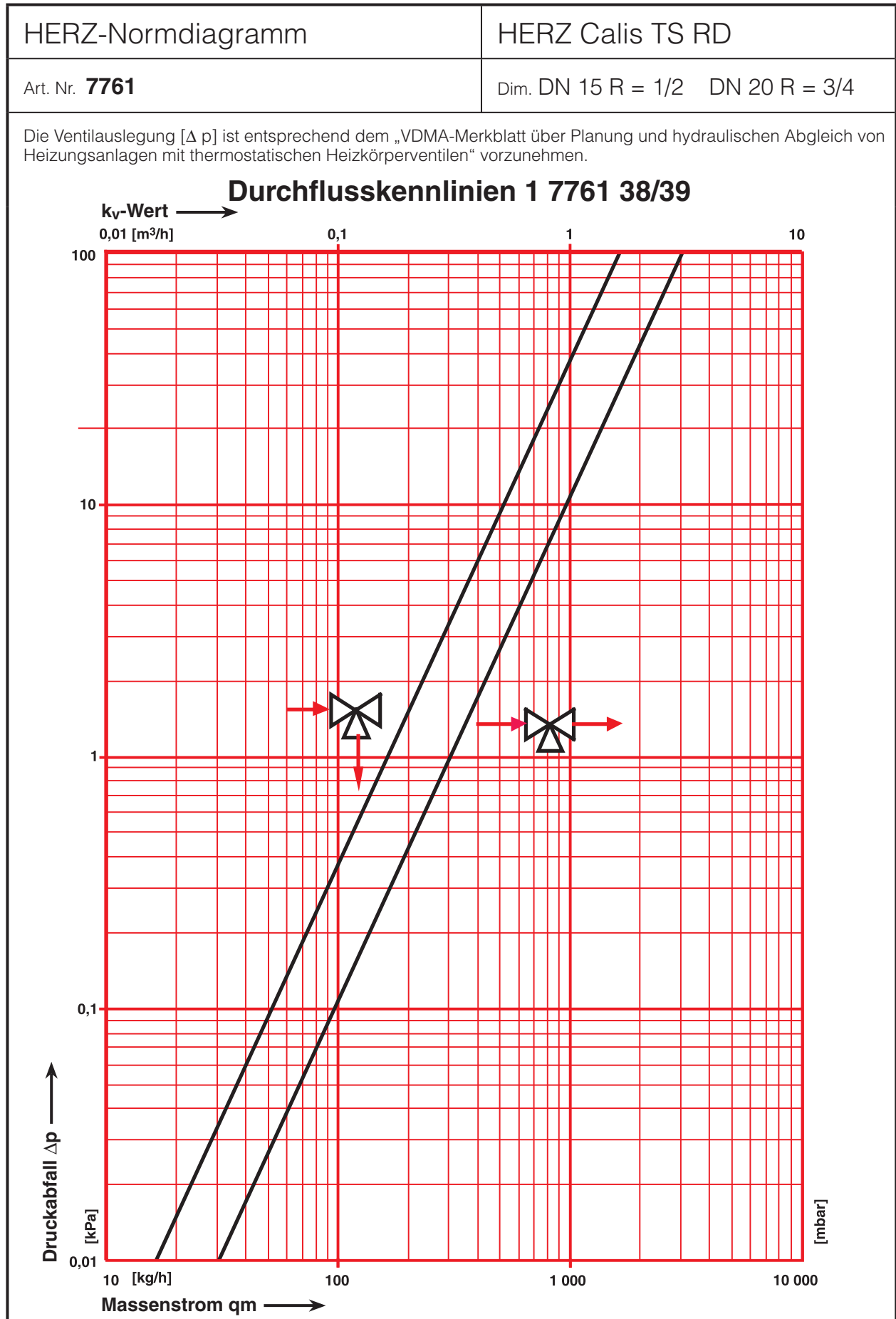


### ☑ Zubehör

- 1 **7420** 06 HERZ Thermostat mit Anlegefühler 20 - 50 °C
- 1 **7420** 16 HERZ Thermostat mit Anlegefühler 20 - 50 °C
- 1 **7421** 00 HERZ Thermostat mit Anlegefühler 40 - 70 °C
- 1 **9421** 26 HERZ Thermostat mit Anlegefühler 30 - 60 °C
- 1 **6313** 01 Tauchhülse für Anlegefühler
- 1 **1001** 02 Strömungs T Stück DN 20

### ☑ Ersatzteil

- 1 **7761** 38-180 Ersatzoberteil für Calis RD DN 15 und DN 20
- Für Ventile 1 **7761** 40 und 41 sind keine Ersatzoberteile angeboten.



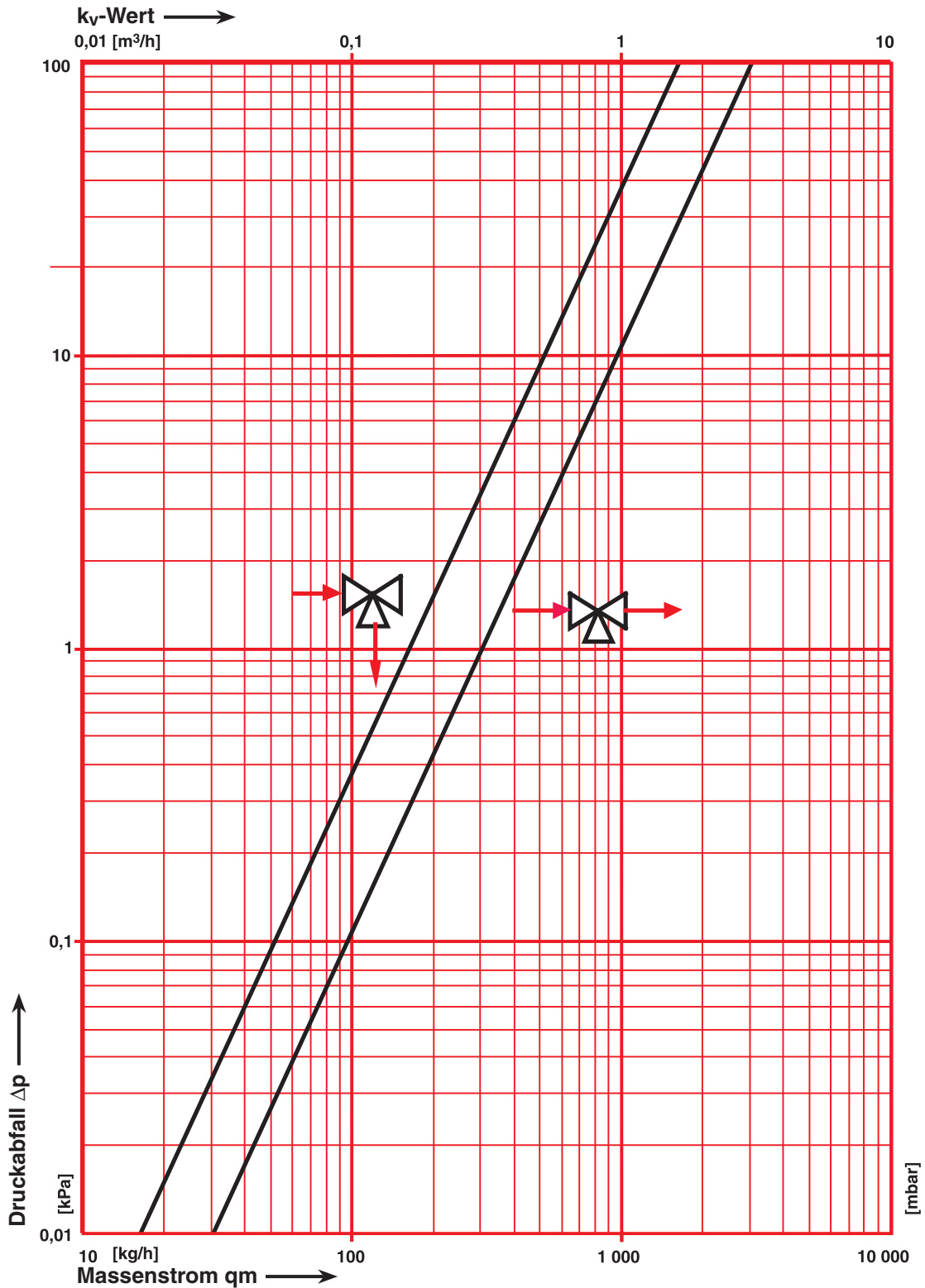


HERZ-Normdiagramm	HERZ Calis TS RD
-------------------	------------------

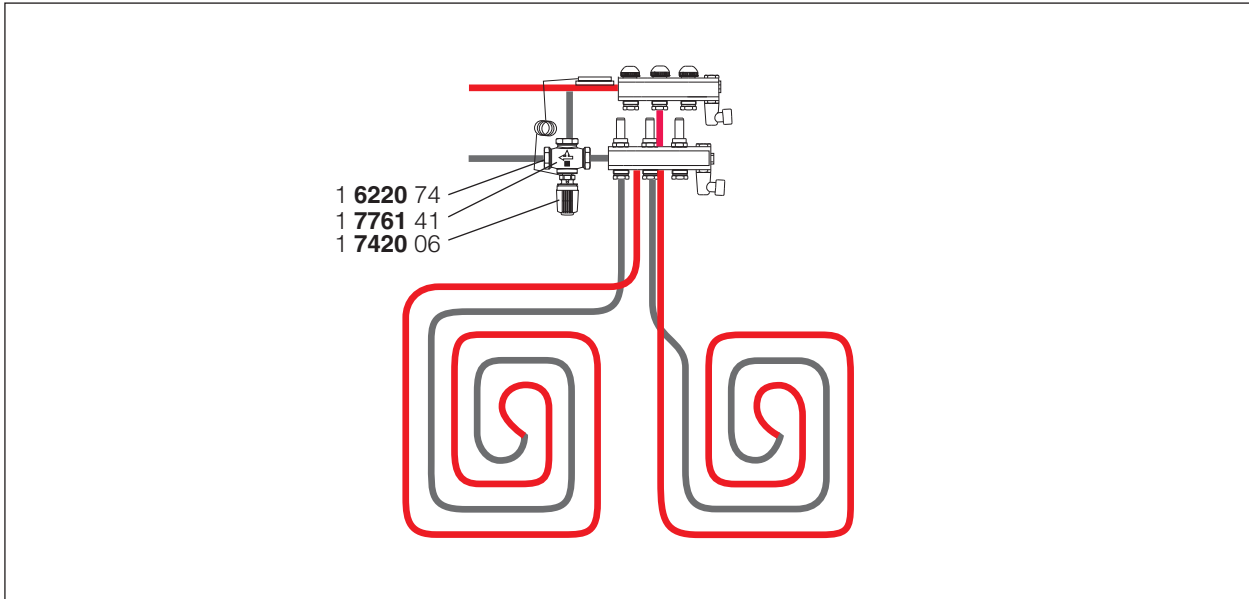
Art. Nr. 1 <b>7761</b> 40 • 1 <b>7761</b> 41	Dim. DN 25, DN 32
--	-------------------

Die Ventilauslegung [ $\Delta p$ ] ist entsprechend dem „VDMA-Merkblatt über Planung und hydraulischen Abgleich von Heizungsanlagen mit thermostatischen Heizkörperventilen“ vorzunehmen.

### Durchflussskennlinien 1 7761 40/41



**☑ Dimensionierung des Ventils:**



1) Ermitteln der Rohrlänge:

$$L = \frac{A}{a}$$

- L Rohrlänge pro Heizkreis [m]
- A Beheizte Fläche pro Heizkreis [m<sup>2</sup>]
- a Rohrabstand [m]

Diese Berechnung wird für jeden Heizkreis durchgeführt

Beispiel:	Beispiel:
Fläche A =	16 [m <sup>2</sup> ]
Rohrabstand a =	15 [cm]
<b>Kreislänge L =</b>	<b>107 [m]</b>

2) Ermitteln des Wassermengen pro Kreis:

$$q = 3600 \frac{P}{t \cdot c}$$

- q Wassermenge [kg/h]
- P Leistung des Heizkreises [kW]
- t Temperaturdifferenz VL/ RL [K]
- c spez. Wärme Wasser, 4,19 [kJ/kg K]

Kreisleistung P =	2 [KW]
Spreizung, t =	10 [K]
<b>Wassermenge q =</b>	<b>172 [kg/h]</b>

3) Ermitteln des Rohrwiederstand

Im Rohrreibungsdiagramm Wassermenge (q) und Rohrquerschnitt ----> Rohrreibungsbeiwert „R“ [Pa/m]

$$dp = R \cdot L + dp(\text{VL-Ventil}) + dp(\text{RL-Ventil})$$

R-Wert x Rohrlänge des längsten Kreises multiplizieren, und Druckverlust des VL- und RL Ventils addieren.

R, aus Tabelle (18 x 2 mm)	120 [Pa/m]
Verlust VL-Ventil (aus Tab.)	2,5 [kPa]
Verlust RL-Ventil (aus Tab.)	2,5 [kPa]
<b>Gesamtverlust</b>	<b>17,8 [kPa]</b>

4) Alle Wassermengen addieren: (Q)

...z.B. Kreise 1-5	927 [kg/h]
Kreis 6	172 [kg/h]
<b>Gesamtwassermenge</b>	<b>1099 [kg/h]</b>

5) Ventilauslegung (kvs-Wert)

$$kvs = \frac{Q}{100\sqrt{dp}}$$

- Q Wassermenge [kg/h]
- dp Druckverlust [kPa]
- kvs Ventilkennwert [m<sup>3</sup>/h]

Wassermenge, Q =	1099 [kg/h]
Druckverlust, dp =	17,8 [kPa]
Ventilkennwert, kvs =	2,60 [m <sup>3</sup> /h]

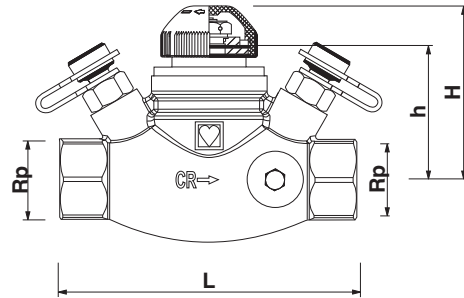
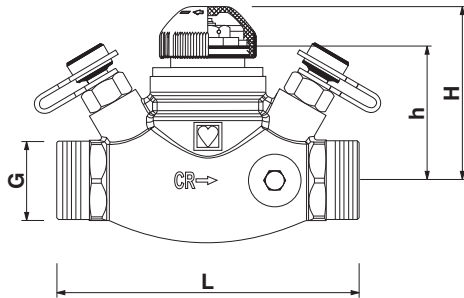
gewählt 1 **7761** 38 oder 39, kvs = **3,0 [m<sup>3</sup>/h]**

# HERZ 7217-TS-EE

## für Zonenregelung

 Normblatt für **7217**, Ausgabe 0711

### ☑ 7217



### ☑ Einbaumaße in mm Bestellnummern

Artikelnr.	L	H	h	G	kvs-Wert
1 <b>7217 01</b>	102	58	45	3/4 mit Konus	4,9
1 <b>7217 02</b>	110	58	45	1	5,3
1 <b>7217 03</b>	126	68	55	5/4	7,6

Artikelnr.	L	H	h	G	kvs-Wert
1 <b>7217 41</b>	100	58	45	1/2	4,9
1 <b>7217 42</b>	100	58	45	3/4	5,3
1 <b>7217 43</b>	120	68	55	1	7,6

### ☑ Ausführung

7217-TS-EE mit Messventilen, DN 15-25, Geradesitzform, gelbe Ausführung aus entzinkungsbeständigen Messing, Muffe x Muffe oder AG x AG, mit Thermostateinsatz TS-EE, Thermostatkopfanschlussgewinde M 28 x 1,5 und weißer Bauschutzkappe. Spindelabdichtung durch O-Ring, in einer während des Betriebs auswechselbaren Messingkammer gelagert.

2 Messventile (0284) sind neben dem Thermostatoberteil montiert. Mit zwei Bohrungen für Rp 1/4 Entleerungsarmaturen, davon ist eine mit einer Verschlusschraube (1 **0273 09**) verschlossen.

### ☑ weitere Ausführungen

1 <b>7217 11</b>	<b>DN 15</b>	TS-90 Thermostatisches Strangregulierventil mit Messventilen
1 <b>7217 67</b>	<b>DN 15</b>	TS-98-V Thermostatisches Strangregulierventil mit Voreinstellung und Messventilen
<b>7217 V</b>	<b>DN 15 - DN 20</b>	TS-V Thermostatisches Strangregulierventil mit Voreinstellung und integrierter Messblende.
1 <b>7217 21</b>	<b>DN 15</b>	TS-90-E Thermostatisches Strangregulierventil mit reduziertem Widerstand und Messventilen, AG
1 <b>7217 31</b>	<b>DN 15</b>	TS-90-E Thermostatisches Strangregulierventil mit reduziertem Widerstand und Messventilen, IG
1 <b>4216 21</b>	<b>DN 15</b>	MS Handregulierventil mit Voreinstellung und Messventilen, AG
1 <b>4216 22</b>	<b>DN 20</b>	MS Handregulierventil mit Voreinstellung und Messventilen, AG
1 <b>4216 31</b>	<b>DN 15</b>	MS Handregulierventil mit Voreinstellung und Messventilen, IG
1 <b>4216 32</b>	<b>DN 20</b>	MS Handregulierventil mit Voreinstellung und Messventilen, IG
<b>4117</b>	<b>M 1/2 - 3</b>	STRÖMAX-M Strangregulierventil mit Messventilen in Schrägsitzform
<b>4217</b>	<b>GM 1/2 - 3</b>	STRÖMAX-GM Strangregulierventil mit Messventilen, Geradsitzform
<b>4218 GMF</b>	<b>DN 25 - DN 80</b>	STRÖMAX-GMF Strangregulierventil mit Messventilen, Geradsitzform, Flanschausführung
<b>4218 GF</b>	<b>DN 50 - DN 200</b>	STRÖMAX-MFS Strangregulierventil mit Messventilen, Schrägsitzform, Flanschausführung
1 <b>7723 82</b>	<b>3/4</b>	Zonenventil

### ☑ konstruktive Besonderheiten

Grundkörper baumaßgleich mit 4217 (Muffe) bzw. 4417 (AG)

**☑ Messventile**

2 Messventile sind neben dem Thermostatoberteil in gleicher Richtung montiert und werksseitig eingedichtet. Diese Anordnung gewährleistet in allen Einbautagen beste Zugänglichkeit und optimales Anschließen von Messgeräten.

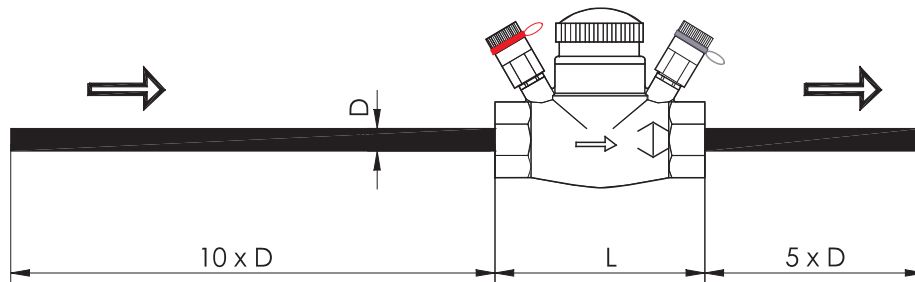
**☑ Anwendungsgebiet**

Haustechnische Anlagen mit Kalt- und Warmwasser, Zonenregelung. Zum hydraulischen Abgleich in Heiz- oder Kühlanlagen, Einregulieren von Verteilleitungen, Strängen, Wärmetauschern, Heiz- und Kühlregistern.

**☑ Einbaulage**

**Einbaulage beliebig**

Bei hängender Einbaulage und Verwendung von Stellantrieben ist das entsprechende Zubehör für den Stellantrieb zu verwenden. Es wird eine Einlauf-/Auslaufstrecke von 10 D-/5 D empfohlen.



**☑ Betriebsdaten**

- min. Betriebstemperatur 2 °C
- Max. Betriebstemperatur 120 °C, bei dem Betrieb mit Stellantrieben ist die max. Temperatur des Stellantriebes zu beachten.
- Max. Betriebsdruck 10 bar
- Max. Differenzdruck auf geschlossenen Sitz 0,2 bar, bei mechanischer Absperrung bis 4 bar
- Wasserqualität entsprechend ÖNORM H 5195 bzw. VDI 2035

Beim Einsatz von HERZ- Klemmsätzen für Kupfer- und Stahlrohre sind die zulässigen Temperatur- und Druckangaben laut EN 1254-2: 1998 gemäß Tabelle 5 zu beachten. Für Kunststoffrohranschlüsse gelten die max. Betriebstemperatur 80 °C und max. Betriebsdruck 4 bar, sofern vom Rohrerhersteller zugelassen.

**☑ Funktion**

Das Ventil ist immer in geöffneter Stellung. Erst durch Montage einer Bauschutzkappe, Handantrieb, Therstatkopf oder Stellantrieb kann das Ventil geschlossen werden.

**☑ Rohranschlüsse für Modelle mit Gewindemuffe**

Für die Ventil 4217 TS-EE TS-E mit Muffe können wahlweise ein Gewinderohr oder mittels Klemmsatz ein kalibriertes Kupferrohr angeschlossen werden. Klemmsatz sind separat zu bestellen.

**☑ Klemmsätze für Stahl- und Kupferrohre**

Rohrdurchmesser mm	8	10	12	14	15	16	18
Ventil DN	15						
Adapter BestNr.	1 6266 01	1 6266 01	1 6266 01	1 6266 01	1 6266 01	1 6266 01	1 6266 01
Klemmsatz BestNr.	1 6274 18	1 6274 00	1 6274 01	1 6274 02	1 6274 03	1 6274 04	1 6274 04
Klemmsatz weichdichtend BestNr. wahlweise	-	-	1 6276 12	1 6276 14	1 6276 15	1 6276 16	1 6276 18

Rohrdurchmesser mm	8	10	12	14	15	16	18
Ventil DN	15						
Adapter BestNr.	1 6266 20	1 6266 20	1 6266 20	1 6266 20	1 6266 20	1 6266 20	1 6266 20
Klemmsatz BestNr.	1 6274 18	1 6274 00	1 6274 01	1 6274 02	1 6274 03	1 6266 20	1 6274 04
Klemmsatz weichdichtend BestNr. wahlweise	-	-	1 6276 12	-	1 6276 15	-	1 6276 18

<b>Rohrdurchmesser mm</b>	<b>8</b>	<b>10</b>	<b>12</b>	<b>14</b>	<b>15</b>	<b>16</b>	<b>18</b>	<b>22</b>
<b>Ventil DN</b>	<b>25</b>							
<b>Adapter BestNr.</b>	P 1928 05	P 1928 05	P 1928 05	P 1928 05	P 1928 05	P 1928 05	P 1928 05	1 1928 03
<b>Klemmset BestNr.</b>	1 6274 18	1 6274 00	1 6274 01	1 6274 02	1 6274 03	1 6274 04	1 6276 18	1 6273 01

Bei der Montage von Weichstahl- oder Kupferrohren mit Klemmset empfehlen wir die Verwendung von Stützhülsen. Das Gewinde der Klemmringschraube, bzw. Mutter sowie der Klemmring selbst sind mit Silikonöl zu ölen. Wir weisen auf unsere Verarbeitungsanleitung.

**Rohranschlüsse für Modelle mit Gewindemuffe Kunststoffrohranschlüsse**

<b>Rohrdurchmesser mm</b>	<b>14 x 2</b>	<b>16 x 2</b>	<b>16 x 2,2</b>	<b>17 x 2</b>	<b>17 x 2,5</b>	<b>18 x 2</b>	<b>18 x 2,5</b>	<b>20 x 2</b>
<b>Ventil DN</b>	<b>15</b>							
<b>Adapter BestNr.</b>	1 6266 01	1 6266 01	1 6266 01	1 6266 01	1 6266 01	1 6266 01	1 6266 01	1 6266 01
<b>Kunststoffrohranschluss BestNr. wahlweise</b>	1 6098 02	1 6098 03	1 6098 12	1 6098 04	1 6098 05	1 6098 07	1 6098 06	1 6098 08

<b>Rohrdurchmesser mm</b>	<b>20 x 2,5</b>	<b>20 x 3,5</b>	<b>14 x 2</b>	<b>16 x 2</b>	<b>16 x 2,2</b>	<b>17 x 2</b>	<b>17 x 2,5</b>	<b>18 x 2</b>
<b>Ventil DN</b>	<b>15</b>		<b>20</b>					
<b>Adapter BestNr.</b>	1 6266 01	1 6266 01	1 6266 20	1 6266 20	1 6266 20	1 6266 20	1 6266 20	1 6266 20
<b>Kunststoffrohranschluss BestNr. wahlweise</b>	1 6098 11	1 6098 10	1 6098 02	1 6098 03	1 6098 12	1 6098 04	1 6098 05	1 6098 07

<b>Rohrdurchmesser mm</b>	<b>18 x 2,5</b>	<b>20 x 2</b>	<b>20 x 2,5</b>	<b>20 x 3,5</b>	<b>14 x 2</b>	<b>16 x 2</b>	<b>16 x 2,2</b>	<b>17 x 2</b>
<b>Ventil DN</b>	<b>20</b>				<b>25</b>			
<b>Adapter BestNr.</b>	1 6266 20	1 6266 20	1 6266 20	1 6266 20	P 1928 05	P 1928 05	P 1928 05	P 1928 05
<b>Kunststoffrohranschluss BestNr. wahlweise</b>	1 6098 06	1 6098 08	1 6098 11	1 6098 10	1 6098 02	1 6098 03	1 6098 12	1 6098 04

<b>Rohrdurchmesser mm</b>	<b>17 x 2,5</b>	<b>18 x 2</b>	<b>18 x 2,5</b>	<b>20 x 2</b>	<b>20 x 2,5</b>	<b>20 x 3,5</b>
<b>Ventil DN</b>	<b>25</b>					
<b>AdaptervBestNr.</b>	P 1928 05	P 1928 05	P 1928 05	P 1928 05	P 1928 05	P 1928 05
<b>Kunststoffrohranschluss BestNr. wahlweise</b>	1 6098 05	1 6098 07	1 6098 06	1 6098 08	1 6098 11	1 6098 10

**Rohranschlüsse für Modelle mit Außengewinde**

Das Ventil 1 7217 01 mit einem Außengewinde G 3/4 mit Konus ist für direkten Anschluss von Klemmset für Stahl- und Kupferrohre geeignet.

**Klemmsets für Stahl- und Kupferrohre**

<b>Rohrdurchmesser mm</b>	<b>8</b>	<b>10</b>	<b>12</b>	<b>14</b>	<b>15</b>	<b>16</b>	<b>18</b>
<b>Ventil DN</b>	<b>15</b>						
<b>Klemmset BestNr.</b>	1 6274 18	1 6274 00	1 6274 01	1 6274 02	1 6274 03	1 6274 04	1 6274 04
<b>Klemmset weichdichtend BestNr. wahlweise</b>	-	-	1 6276 12	1 6275 02	1 6276 15	1 6275 04	1 6276 18

**Rohranschlüsse für Modelle mit Außengewinde**

Das Ventil 7217 TS-EE TS-E (1 7217 01), ist mit einem Außengewinde G 3/4 mit Konus für direkten Anschluss von Kunststoffrohranschlüssen geeignet

**Kunststoffrohranschlüsse**

<b>Rohrdurchmesser mm</b>	<b>14 x 2</b>	<b>16 x 2</b>	<b>16 x 2,2</b>	<b>17 x 2</b>	<b>17 x 2,5</b>	<b>18 x 2</b>	<b>18 x 2,5</b>	<b>20 x 2</b>	<b>20 x 2,5</b>	<b>20 x 3,5</b>
<b>Ventil DN</b>	<b>15</b>									
<b>Kunststoffrohranschluss BestNr. wahlweise</b>	1 6098 02	1 6098 03	1 6098 12	1 6098 04	1 6098 05	1 6098 07	1 6098 06	1 6098 08	1 6098 11	1 6098 10

### ☑ Durchflussrichtung

Beim Einbau ist die Durchflussrichtung entsprechend dem Pfeil am Gehäuse zu beachten.

### ☑ Differenzdruckmessung Ventil 1 7217 01

Das STRÖMAX-TS-Strangregulierventil ist mit zwei Messventilen ausgestattet: Bei Verwendung eines geeigneten Messgerätes kann der Differenzdruck gemessen und dadurch die jeweilige Durchflussmenge in Abhängigkeit der Einstellstufe ermittelt werden. Am HERZ-Messcomputer (1 8903 00 oder 1 8900 03) ist außerdem direkt die jeweilige Durchflussmenge ablesbar (siehe Gerätehandbuch).

### ☑ Messventile Betätigung

Der HERZ Messcomputer hat passende Druckaufnehmer 1 0284 00 mit denen eine einwandfreie Befestigung auf den Messventilen gewährleistet ist. Die Schutzkappen werden abgenommen und die Druckaufnehmer in das Schnellmessventil eingesteckt, damit werden die Ventile geöffnet. Durch Herausziehen der Druckaufnehmer wird das Schnellmessventil geschlossen. Danach wieder die Schutzkappen anbringen.

### ☑ Spindelabdichtung HERZ-TS-90-O-Ring-Kammer

Als Spindelabdichtung dient ein O-Ring, der in einer während des Betriebes auswechselbaren Messingkammer gelagert ist. Der O-Ring gewährleistet ein Maximum an Wartungsfreiheit und bietet dauerhafte Leichtgängigkeit des Ventils.

#### O-Ring-Auswechslung

1. Demontage des HERZ-Thermostatkopfes bzw. des Stellantriebes
2. Nun wird die O-Ring-Kammer einschließlich O-Ring ausgeschraubt und durch eine neue ersetzt. Bei diesem Wechsellvorgang ist ein Gegenhalten mit Schlüssel am Oberteil notwendig. Durch die Demontage ist das Ventil automatisch ganz geöffnet und daher rückgedichtet, es können aber einige Wassertropfen austreten.
3. Wiedermontage in umgekehrter Reihenfolge.

Artikelnummer für O-Ring-Set: 1 6890 00

### ☑ HERZ-Thermostatventil

Die Bauschutzkappe dient zur Betätigung während der Bauphase (Leitungsspülen).

Einstellung des Nennhubes mittels Bauschutzkappe:

Am Umfang der Bauschutzkappe, im Bereich der Rändelung, sind zwei Einstellmarkierungen (Sichtstege) angebracht, fluchtend mit den Markierungen „+“ und „-“.

1. Schließen des Ventils mittels Bauschutzkappe durch Drehung im Uhrzeigersinn.
2. Markierung jener Position; die der Einstellmarkierung „+“ entspricht.
3. Drehung der Bauschutzkappe entgegen dem Uhrzeigersinn bis sich die Einstellmarkierung „-“ bei der unter 2. markierten Position befindet.

### ☑ HERZ-TS Handantrieb

Wenn ein Ventil 7217 TS-EE-Ventil ausnahmsweise nicht mit einem HERZ-Thermostatkopf oder Stellantrieb ausgestattet wird, ersetzt der HERZ-TS-Handantrieb die Bauschutzkappe.

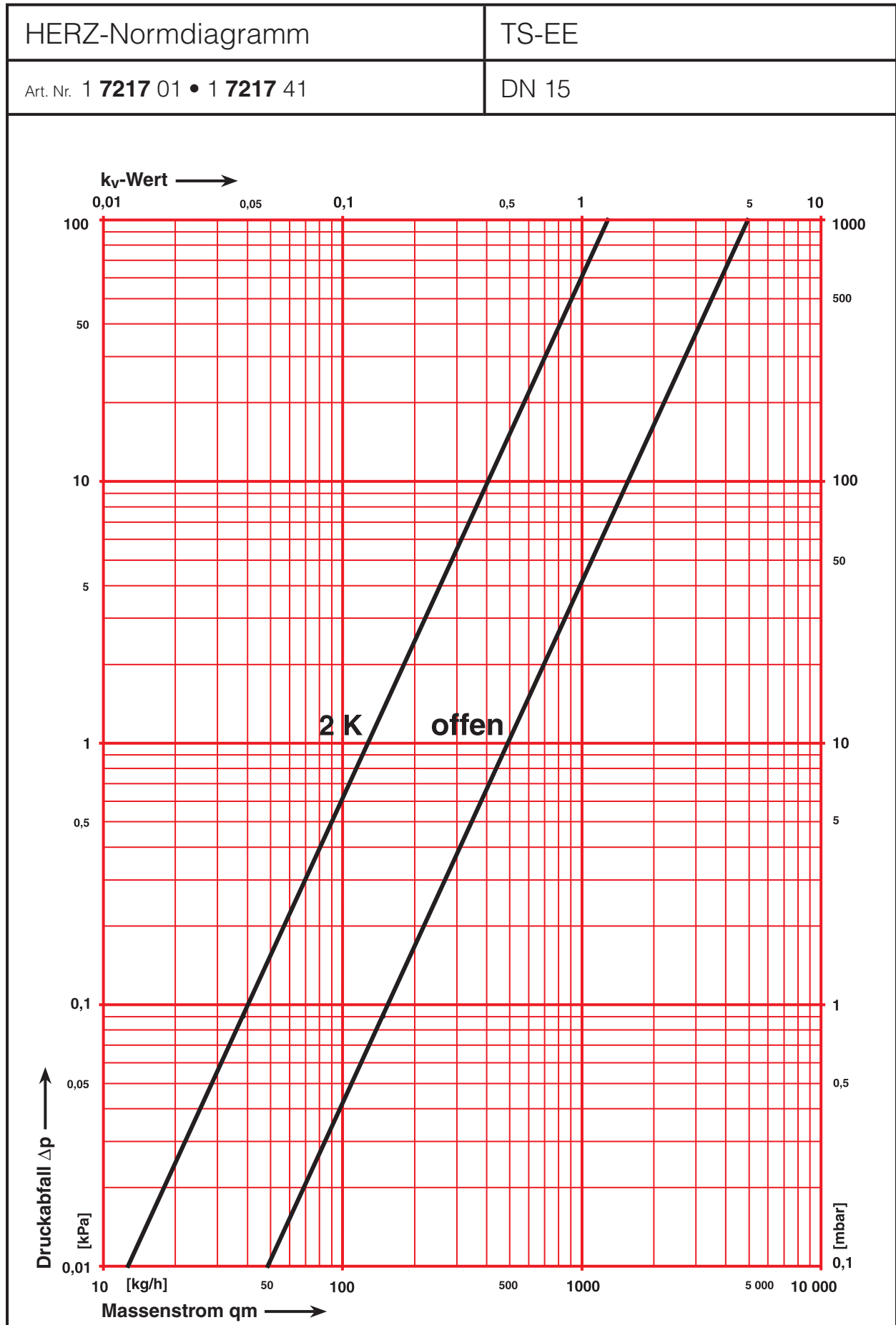
Bei der Montage ist die beige packte Montageanleitung zu beachten.

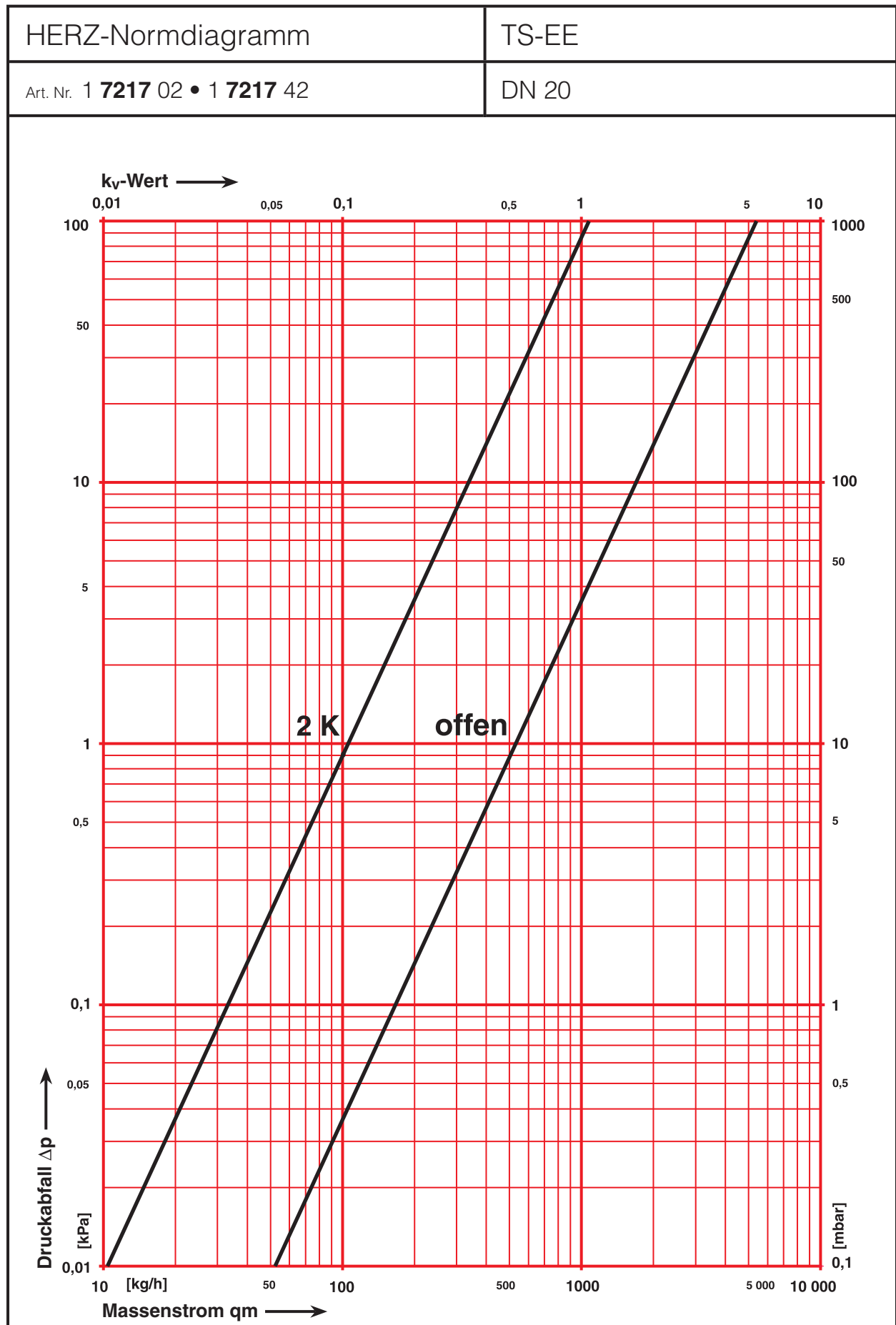
### ☑ Zubehör

- 1 9102 80 HERZ-TS-90-Handantrieb  
HERZ-Thermostatköpfe aus dem Lieferprogramm
- 1 7420 06 HERZ-Thermostat mit Anlegefühler 20-50 °C
- 1 7421 00 HERZ-Thermostat mit Anlegefühler 40-70 °C  
HERZ-Stellantriebe aus dem Lieferprogramm
- 1 7420 06 HERZ-Thermostat mit Anlegefühler, Sollwertbereich 20-50 °C
- 1 7421 00 HERZ-Thermostat mit Anlegefühler, Sollwertbereich 40-70 °C
- 1 0276 09 Entleerungsventil mit Griff und schwenkbaren Schlauchanschluss
- 1 6202 01 Schlauchanschluss
- 1 0271 09 Entleerungsventil mit Griff
- 1 0273 09 Verschlusschraube  
HERZ-Messcomputer

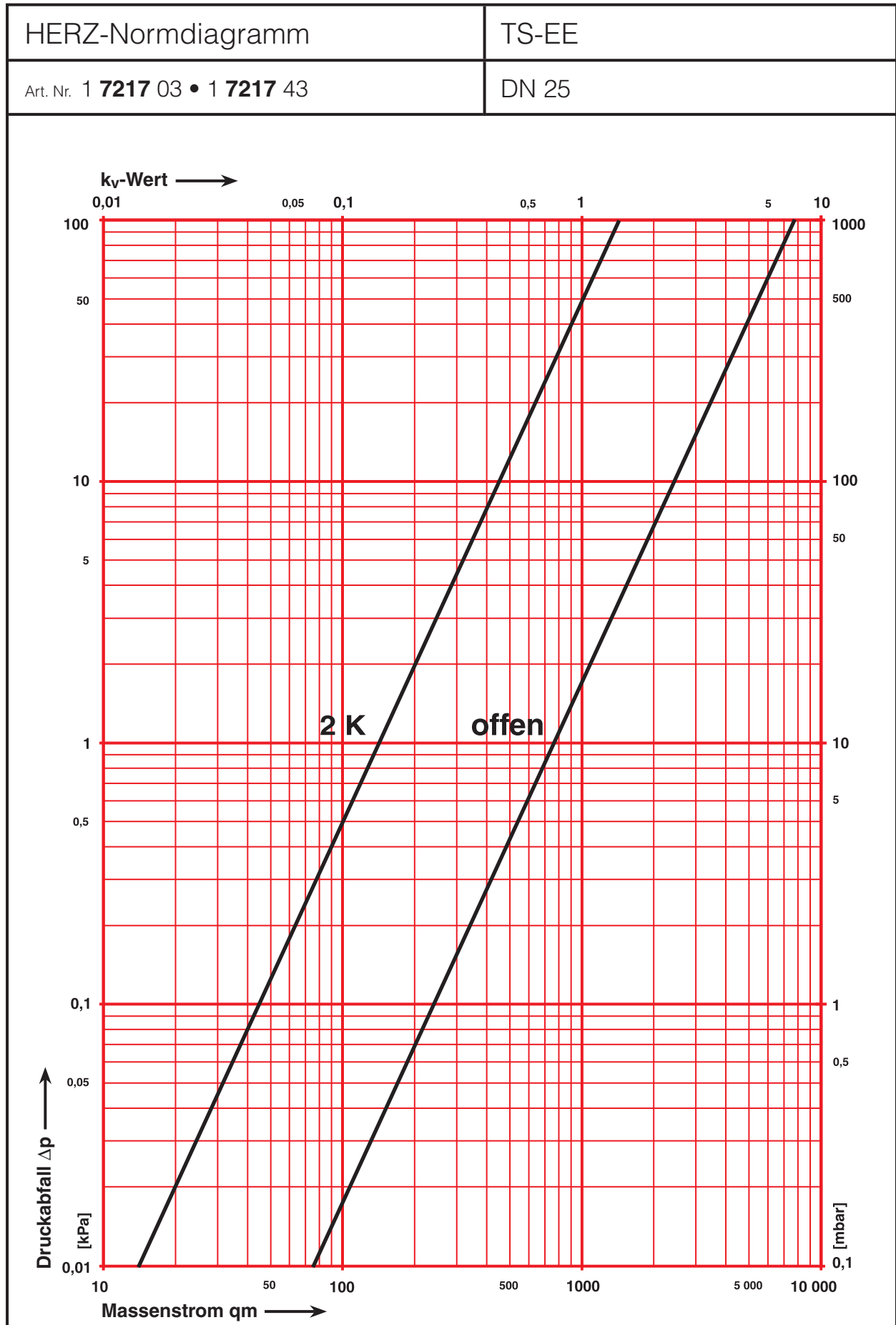
### ☑ Ersatzteile

- 1 0284 01 Schnellmessventile für STRÖMAX, Kappe blau (Rücklauf)
- 1 0284 02 Schnellmessventile für STRÖMAX, Kappe rot (Vorlauf)
- 1 6890 00 O-Ring-Set







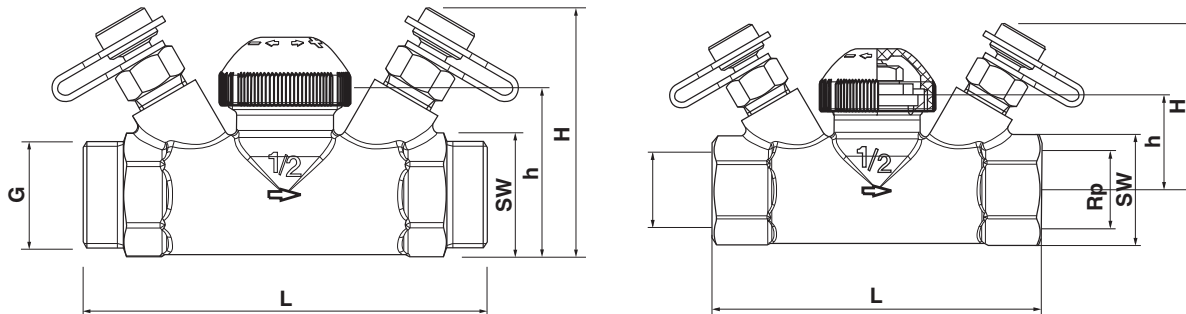


# HERZ 7217 TS 90 / TS 90 E / TS 98 V / TS 99 FV

## für thermostatische Regelung

Normblatt **7217 TS**, Ausgabe 0711

☑ **Einbaumaße in mm**



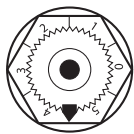
STRÖMAX	Art.Nr.	DN	L	G	Rp	SW	h	H	kvs
TS-90	1 7217 11	15	100	3/4	-	27	41	65	1,00
TS-98-V	1 7217 67	15	100	3/4	-	27	41	65	1,10
TS-98-V	1 7217 37	15	92	-	1/2	27	41	65	1,10
TS-90-E	1 7217 21	15	100	3/4	-	27	41	65	2,11
TS-90-E	1 7217 31	15	92	-	1/2	27	41	65	2,11
TS-99-FV	1 7217 38	15	62	-	1/2	27	41	65	0,4
TS-99-FV	1 7217 68	15	100	3/4	-	27	41	65	0,4

☑ **Ausführungen Ventil-TS-90 1 7217 11**

**Strangregulierventil TS-90 mit Messventilen, DN 15**

Geradesitzform mit Thermostatoberteil TS-90, gelbe Ausführung, Rohranschluss beidseitig mit Außengewinde 3/4 AG x AG, 2 Messventile sind neben dem Thermostateinsatz montiert, Gehäuse aus entzinkungsbeständigem Messing mit Thermostatoberteil. Gewindeanschluss M 28 x 1,5 Klemmsets und Pressanschlüsse sind separat zu bestellen.

☑ **Ventil-TS-98-V 1 7217 67**



**Strangregulierventil TS-98-V mit Messventilen, DN 15**

Geradesitzform mit voreinstellbarem Thermostatoberteil TS-98-V, gelbe Ausführung, Rohranschluss beidseitig mit Außengewinde 3/4 AG x AG, die Voreinstellung erfolgt stufenlos von außen.

Der TS-98-V Voreinstellschlüssel (1 6919 98) ist separat zu bestellen.

2 Messventile sind neben dem Thermostateinsatz montiert, Gehäuse aus entzinkungsbeständigem Messing mit Thermostatoberteil. Gewindeanschluss M 28 x 1,5 Klemmsets und Pressanschlüsse sind separat zu bestellen.

☑ **Ventil-TS-98-V 1 7217 37**

**Strangregulierventil TS-98-V mit Messventilen, DN 15**

Geradesitzform mit voreinstellbarem Thermostatoberteil TS-98-V, gelbe Ausführung, Rohranschluss beidseitig mit Gewindemuffe, die Voreinstellung erfolgt stufenlos von außen. Der TS-98-V Voreinstellschlüssel (1 6919 98) ist separat zu bestellen. 2 Messventile sind neben dem Thermostateinsatz montiert, Gehäuse aus entzinkungsbeständigem Messing mit Thermostatoberteil. Gewindeanschluss M 28 x 1,5. Klemmsets und Pressanschlüsse sind separat zu bestellen.

☑ **Ventil-TS-90-E 1 7217 21**

**Strangregulierventil TS-90-E mit Messventilen, DN 15**

Geradesitzform mit Thermostatoberteil TS-90-E mit reduziertem Widerstand, gelbe Ausführung, Rohranschluss beidseitig mit Außengewinde 3/4 AG x AG, 2 Messventile sind neben dem Thermostateinsatz montiert, Gehäuse aus entzinkungsbeständigem Messing mit Thermostatoberteil. Gewindeanschluss M 28 x 1,5 Klemmsets und Pressanschlüsse sind separat zu bestellen.

**Ventil-TS-90-E 1 7217 31**

**Strangreguliertventil TS-90-E mit Messventilen, DN 15**

Geradesitzform mit Thermostatoberteil TS-90-E mit reduziertem Widerstand, gelbe Ausführung, Rohranschluss beidseitig mit Gewindemuffe, 2 Messventile sind neben dem Thermostateinsatz montiert, Gehäuse aus entzinkungsbeständigem Messing mit Thermostatoberteil. Gewindeanschluss M 28 x 1,5 Klemmsetanschluss mit Adapter 1 **6266 01** separat zu bestellen.

**Ventil-TS-99-FV 1 7217 38**

**Strangreguliertventil TS-99-FV mit Messventilen, DN15**

Geradesitzform mit voreinstellbaren Thermostatoberteil TS-99-FV für geringere Durchflüsse, gelbe Ausführung, Rohranschluss beidseitig mit Außengewinde 3/4 AG x AG, die Voreinstellung erfolgt stufenlos von außen. Der Voreinstellschlüssel (1 **6919 98**) ist separat zu bestellen. 2 Messventile sind neben dem Thermostateinsatz montiert, Gehäuse aus entzinkungsbeständigem Messing mit Thermostatoberteil. Gewindeanschluss M 28 x 1,5. Klemmsets und Pressanschlüsse sind separat zu bestellen.

**Ventil-TS-99-FV 1 7217 68**

**Strangreguliertventil TS-99-FV mit Messventilen, DN15**

Geradesitzform mit voreinstellbaren Thermostatoberteil TS-99-FV für geringere Durchflüsse, gelbe Ausführung, Rohranschluss beidseitig mit Gewindemuffe, die Voreinstellung erfolgt stufenlos von außen. Der Voreinstellschlüssel (1 **6919 98**) ist separat zu bestellen. 2 Messventile sind neben dem Thermostateinsatz montiert, Gehäuse aus entzinkungsbeständigem Messing mit Thermostatoberteil. Gewindeanschluss M 28 x 1,5. Klemmsets und Pressanschlüsse sind separat zu bestellen.

**Weitere Ausführungen**

<b>7217 ..</b>	<b>1/2 - 1</b>	Strangreguliertventil TS-E mit Messventilen, Geradsitzform
<b>4117 M</b>	<b>1/2 - 3</b>	Strangreguliertventil M mit Messventilen in Schrägsitzform
<b>4217 GM</b>	<b>1/2 - 3</b>	Strangreguliertventil GM mit Messventilen, Geradsitzform
<b>4218 GMF</b>	<b>DN 25-DN 80</b>	Strangreguliertventil GMF mit Messventilen, Geradsitzform, Flanschausführung
<b>4218 MFS</b>	<b>DN 50-DN 300</b>	Strangreguliertventil MFS mit Messventilen, Schrägsitzform, Flanschausführung
<b>4216 ..</b>	<b>1/2 - 3/4</b>	Handreguliertventil MS mit Messventilen, Geradsitzform
<b>7723 82</b>	<b>3/4</b>	Zonenventil

**Funktion**

Ist keine Bauschutzkappe, Thermostatkopf, Stellantrieb oder Handantrieb montiert ist das Ventil in geöffneter Stellung.

**Messventile**

2 Messventile sind neben dem Handrad, bzw. neben dem Thermostatoberteil in gleicher Richtung montiert und werksseitig eingedichtet. Diese Anordnung gewährleistet in allen Einbaulagen beste Zugänglichkeit und optimales Anschließen von Messgeräten.

**Betriebsdaten HERZ-Klemmset**

Max. Betriebstemperatur 2 - 120 °C, bei dem Betrieb mit Stellantrieben ist die max. Temperatur des Stellantriebes zu beachten.

Max. Betriebsdruck 10 bar

Max. zulässiger Differenzdruck 0,2 bar

Wasserqualität entsprechend ÖNORM H 5195 bzw. VDI-Richtlinie 2035.

Beim Einsatz von HERZ-Klemmsets für Kupfer- und Stahlrohre sind die zulässigen Temperatur- und Druckangaben laut EN 1254-2:1998 gemäß Tabelle 5 zu beachten. Für Kunststoffrohranschlüsse gelten max. Betriebstemperatur 80 °C und max. Betriebsdruck 4 bar, sofern vom Rohrerhersteller zugelassen.

**Kunststoffrohranschluss**

Die Strangreguliertventile sind in Anlagen mit Kunststoffrohren einsetzbar. An die Muffen werden Adapter und Kunststoffrohranschlüsse montiert. Ausführungen und Dimensionen sind dem HERZ-Lieferprogramm zu entnehmen.

**Anwendungsgebiet**

Haustechnische Anlagen mit Kalt- und Warmwasser, Zonenregelung.

Zum hydraulischen Abgleich in Heiz- oder Kühlanlagen, Einregulieren von Verteilleitungen, Strängen, Wärmetauschern, Heiz- und Kühlregistern.

**Weitere Anschlussmöglichkeiten, Bestellnummern sind im HERZ-Lieferprogramm zu entnehmen.**

<b>6210</b>	<b>1/2</b>	Eisenrohranschluss, Baulängen 26 bzw. 35 mm.
<b>6211</b>	<b>1/2</b>	Reduzieranschluss, 1/2 x 3/8.
<b>6218</b>	<b>1/2</b>	Lange Gewindetülle, ohne Mutter, kann zum Ausgleich von Baumaßdifferenzen gekürzt werden. Baulängen 39, 42 bzw. 76 mm.
<b>6218</b>	<b>1/2</b>	Gewindetülle, ohne Mutter, Baulängen 36, 48 bzw. 76 mm.
<b>6235</b>	<b>1/2</b>	Lötanschluss, für Rohraußendurchmesser 12, 15 bzw. 18 mm.
<b>6249</b>	<b>1/2</b>	Eisenrohranschlussbogen, ohne Mutter, konischdichtend.
<b>6274</b>	<b>G 3/4</b>	Klemmset für Kupfer- und dünnwandige Stahlrohre, für Rohraußendurchmesser 8, 10, 12, 14, 15, 16, 18 mm.
<b>6275</b>	<b>G 3/4</b>	Klemmset mit Weichdichtung für Kupfer- und dünnwandige Stahlrohre, besonders geeignet für harte Edelstahlrohre und Rohre mit harten galvanischen Oberflächen. Für Rohraußendurchmesser 12, 14, 15 mm.
<b>6276</b>	<b>G 3/4</b>	Klemmset mit massiver Gummidichtung (EPDM) zum Rohr
<b>6098</b>	<b>G 3/4</b>	Klemmset für PE-X-, PB- und Kunststoff-Verbundrohre. An der Muffenseite der Ventile einsetzbar.
<b>6066</b>	<b>M 22 x 1,5</b>	Kunststoffrohranschluss für PE-X-, PB- und Alu-Verbundrohre, einsetzbar mit Adapter 1 <b>6272</b> 01 (R 1/2 x M 22 x 1,5).
<b>6098</b>	<b>G 3/4</b>	Kunststoffrohranschluss für PE-X-, PB- und Alu-Verbundrohre, einsetzbar mit Adapter 1 <b>6266</b> 01 (R 1/2 x G 3/4). Rohrdimensionen der Kunststoffrohranschlüsse laut HERZ-Lieferprogramm.
<b>HERZ- Pipefix</b>		Anschlusspressverschraubungen G 3/4 mit Eurokonus, vernickelt, für Kunststoffrohre 14 x 2,0 - 20 x 2,5
<b>HERZ- Pipefix</b>		Winkelanschlusspressverschraubung G 3/4 mit Eurokonus, vernickelt, für Kunststoffrohre 14 x 2,0 - 20 x 2,5

**Rohranschluss, Universalmodelle**

Die Universalmodelle sind mit Spezialmuffen ausgestattet. Es kann wahlweise ein Gewinderohr oder mittels Klemmset ein kalibriertes Weichstahl- oder Kupferrohr angeschlossen werden. Das Klemmset ist separat zu bestellen.

Bei Ventilen R = 1/2 für Rohraußendurchmesser 10, 12, 14, 16 und 18 mm ist der Adapter Art.-Nr. **6272** zwischen Ventil und Klemmset zu verwenden.

Bei der Montage von Weichstahl- oder Kupferrohren mit Klemmset empfehlen wir die Verwendung von Stützhülsen. Für eine einwandfreie Montage des Klemmsets sind das Gewinde der Klemmringschraube bzw. -mutter sowie der Klemmring selbst mit Silikonöl zu ölen. Wir verweisen auf unsere Verarbeitungsanleitung.

**Konstruktive Besonderheiten**

**Tausch des Thermostatventil-Oberteils**

Das HERZ-Thermostatventil-Oberteil ist unter Druck mit dem HERZ-Austauschgerät auswechselbar zur: Reinigung der Sitzdichtung an der Spindel bzw. Tausch des Ventiloberteils. Damit können die Störungen an Heizkörper-Thermostatventilen – z. B. durch Fremdkörper wie Schmutz, Schweißung Lötrückstände – einfach behoben werden.

Bei der Anwendung ist die dem Austauschgerät beige packte Bedienungsanleitung zu beachten.

**Durchflussrichtung**

Beim Einbau ist die Durchflussrichtung entsprechend dem Pfeil am Gehäuse zu beachten.

**Einbaulage**

**Einbaulage beliebig**

Bei hängender Einbaulage und Verwendung von Stellantrieben ist das entsprechende Zubehör für den Stellantrieb zu verwenden.

**Einstellvorgang HERZ 7217-TS-98-V**



1. HERZ-Thermostatkopf, Handantrieb oder Stellantrieb abnehmen.
2. Orangen Einstellknopf (Werkseinstellung zwischen „4“ und „5“) händisch oder mit Einstellschlüssel (1 **6819** 98) direkt auf die gewünschte Voreinstellstufe 1–6 (0) einstellen.
3. HERZ-Thermostatkopf, Handantrieb, oder Stellantrieb montieren. Die erfolgte Einstellung ist nun gesichert.

### ☑ HERZ-STRÖMAX-TS Kompatibilität Tausch der Thermostatventil-Oberteile



Die HERZ-STRÖMAX-TS – Ventile unterscheiden sich durch die Ausführung des Ventiloberteiles.

HERZ-STRÖMAX-TS-90 – Normalausführung

HERZ-STRÖMAX-TS-98-V – Thermostatventile mit stufenloser, ablesbarer Voreinstellung.

HERZ-STRÖMAX-TS-90-E – Thermostatventile mit reduziertem Widerstand.

Wenn sich im Betrieb der Anlage ergibt, dass für die individuelle Anpassung der Wassermengen eine andere Oberteilausführung vorzuziehen ist, kann mit dem HERZ-Changefix- Austauschgerät leicht und während des Betriebes der Anlage das Oberteil getauscht werden.

Ebenso ist die Reinigung der Sitzdichtung durchführbar. Damit werden Störungen an Heizkörper-Thermostatventilen z.B. durch Fremdkörper wie Schmutz, Schweiß- und Lötückstände – einfach behoben.

Bei der Anwendung des HERZ-Changefix ist die beige packte Bedienungsanleitung zu beachten.

### ☑ Spindelabdichtung 7217-TS-90-O-Ring-Kammer

Als Spindelabdichtung dient ein O-Ring, der in einer, während des Betriebes, auswechselbaren Messingkammer gelagert ist. Der O-Ring gewährleistet ein Maximum an Wartungsfreiheit und bietet dauerhafte Leichtgängigkeit des Ventils.

#### O-Ring-Auswechslung:

1. Demontage des HERZ-Thermostatkopfes, Handantriebes, oder Stellantriebes.
2. Nun wird die O-Ring-Kammer einschließlich O-Ring ausgeschraubt und durch eine neue ersetzt. Bei diesem Wechslvorgang ist ein Gegenhalten mit Schlüssel am Oberteil notwendig. Durch die Demontage ist das Ventil automatisch ganz geöffnet und daher rückgedichtet, es können aber einige Wassertropfen austreten.
3. Wiedermontage in umgekehrter Reihenfolge. Beim Aufsetzen des HERZ-TS-Handantriebes ist durch Drehen zu prüfen, ob das Ventil schließt!

Artikelnummer für O-Ring-Set: 1 **6890 00**

### ☑ Spindelabdichtung HERZ-TS-98-V Oberteil

Als Spindelabdichtung dient ein Spezial-Dichtring, welcher ein Maximum an Wartungsfreiheit und dauerhafte Leichtgängigkeit des Ventils gewährleistet. Bei verschlissener Spindelabdichtung wird das Ventiloberteil getauscht und damit gleichzeitig die möglicherweise beschädigte Sitzdichtung erneuert.

Eine vorhandene Voreinstellstufe ist nach dem Oberteiltausch wieder einzustellen.

1. Demontage des HERZ-Thermostatkopfes, Handantriebes, oder Stellantriebes.
2. Ventiloberteil ausschrauben und durch ein neues ersetzen.
3. Wiedermontage des HERZ-Thermostatkopfes, Handantriebes, oder Stellantriebes.

Der Oberteiltausch kann bei unter Druck stehender Anlage mittels HERZ-Changefix durchgeführt werden, die Bedienungsanleitung des HERZ-Austauschgerätes ist zu beachten.

Bestellnummer für HERZ-TS-98-V-Ventiloberteil: 1 **6367 98**

### ☑ Spindelabdichtung HERZ-TS-99-FV Oberteil

Als Spindelabdichtung dient ein Spezial-Dichtring, welcher ein Maximum an Wartungsfreiheit und dauerhafte Leichtgängigkeit des Ventils gewährleistet. Bei verschlissener Spindelabdichtung wird das Ventiloberteil getauscht und damit gleichzeitig die möglicherweise beschädigte Sitzdichtung erneuert. Eine vorhandene Voreinstellstufe ist nach dem Oberteiltausch wieder einzustellen.

1. Demontage des HERZ-Thermostatkopfes, Handantriebes oder Stellantriebes..
2. Ventiloberteil ausschrauben und durch ein neues ersetzen.
3. Wiedermontage des HERZ-Thermostatkopfes, Handantriebes oder Stellantriebes..

Der Oberteiltausch kann bei unter Druck stehender Anlage mittels HERZ-Changefix durchgeführt werden, die Bedienungsanleitung des HERZ-Austauschgerätes ist zu beachten. Bestellnummer für HERZ-TS-99-FV-Ventiloberteil: 1 **6367 99**.

### ☑ Spindelabdichtung 7217-TS-90-E-O-Ring-Kammer

Als Spindelabdichtung dient ein O-Ring, der in einer, während des Betriebes, auswechselbaren Messingkammer gelagert ist. Der O-Ring gewährleistet ein Maximum an Wartungsfreiheit und bietet dauerhafte Leichtgängigkeit des Ventils.

#### O-Ring-Auswechslung:

1. Demontage des HERZ-Thermostatkopfes, Handantriebes, oder Stellantriebes.
2. Nun wird die O-Ring-Kammer einschließlich O-Ring ausgeschraubt und durch eine neue ersetzt. Bei diesem Wechslvorgang ist ein Gegenhalten mit Schlüssel am Oberteil notwendig. Durch die Demontage ist das Ventil automatisch ganz geöffnet und daher rückgedichtet, es können aber einige Wassertropfen austreten.
3. Wiedermontage in umgekehrter Reihenfolge. Beim Aufsetzen des HERZ-TS-Handantriebes ist durch Drehen zu prüfen, ob das Ventil schließt!

Artikelnummer für O-Ring-Set: 1 **6890 00**

**☒ HERZ-Thermostatventil Nennhub**

Die Schraubkappe dient zur Betätigung während der Bauphase (Leitungsspülen).

Einstellung des Nennhubes mittels Schraubkappe:

Am Umfang der Schraubkappe, im Bereich der Rändelung, sind zwei Einstellmarkierungen (Sichtstege) angebracht, fluchtend mit den Markierungen „+“ und „-“.

1. Schließen des Ventils mittels Schraubkappe durch Drehung im Uhrzeigersinn.
2. Markierung jener Position, die der Einstellmarkierung „+“ entspricht.
3. Drehung der Schraubkappe entgegen dem Uhrzeigersinn bis sich die Einstellmarkierung „-“ bei der unter 2. markierten Position befindet.

**☒ Differenzdruckmessung Ventil-TS**

Das STRÖMAX-TS-Strangreguliertventil ist mit zwei Messventilen ausgestattet: Bei Verwendung eines geeigneten Messgerätes kann der Differenzdruck gemessen und dadurch die jeweilige Durchflussmenge in Abhängigkeit der Einstellstufe ermittelt werden. Am HERZ-Messcomputer (1 **8903** 00 oder 1 **8900** 03) ist außerdem direkt die jeweilige Durchflussmenge ablesbar (siehe Gerätehandbuch).

**☒ Messventile, Betätigung Ventil-TS**

Der HERZ-Messcomputer hat passende Kupplungen 1 **0284** 00 mit denen eine einwandfreie Befestigung auf den Messventilen gewährleistet ist.

**☒ Einbau**

Das HERZ-TS- Ventil wird in den Vorlauf oder Rücklauf mit Durchfluss in Pfeilrichtung (Pfeil am Gehäuse) eingebaut. Wird ein HERZ-Thermostatkopf verwendet soll er sich möglichst in horizontaler Lage befinden, um eine optimale Regelung der Raumtemperatur bei geringsten Störeinflüssen zu gewährleisten. Bei Verwendung von Handantrieb oder Stellantrieb ist die Einbaulage beliebig.

**☒ Einbauhinweise**

Der HERZ-Thermostatkopf soll keinesfalls direkter Sonneneinstrahlung oder stark wärmeabstrahlenden Geräten ausgesetzt werden – z. B. Fernsehgerät. Ist der Heizkörper abgedeckt (Vorhänge), bildet sich eine Wärmestauzone, in der der Thermostat die Raumtemperatur nicht fühlen und daher nicht regeln kann. In diesen Fällen ist der HERZ-Thermostat mit Fernfühler bzw. der HERZ-Thermostat mit Ferneinstellung zu verwenden.

Einzelheiten über die HERZ-Thermostate sind den jeweiligen Normblättern zu entnehmen.

Wird ein Stellantrieb verwendet, so ist die maximal zulässige Betriebstemperatur des Stellantriebes zu beachten.

**☒ HERZ-TS Handantrieb**

Wenn ein HERZ-TS-Ventil ausnahmsweise nicht mit einem HERZ-Thermostatkopf oder Stellantrieb ausgestattet wird, ersetzt der HERZ-TS-Handantrieb die Schutzkappe.

Bei der Montage ist die beige packte Montageanleitung zu beachten.

**☒ Zubehör**

- 1 **6807** 90 HERZ-TS-90-Montageschlüssel
- 1 **7780** 00 HERZ-Changefix, Austauschgerät für Thermostatoberteile
- 1 **9102** 80 HERZ-TS-90-Handantrieb
- 1 **6819** 98 HERZ-Voreinstellschlüssel (TS-98-V)
- 1 **8900** 03 HERZ-Messcomputer
- 1 **7420** 06 HERZ-Thermostat mit Anlegefühler, Sollwertbereich 20-50 °C
- 1 **7421** 00 HERZ-Thermostat mit Anlegefühler, Sollwertbereich 40-70 °C

**☒ Ersatzteile**

- 1 **6390** 91 HERZ-TS-90 Thermostatoberteil
- 1 **6367** 98 HERZ-TS-98-V Thermostatoberteil
- 1 **6379** 02 HERZ-TS-90-E Thermostatoberteil
- 1 **6367** 99 HERZ-TS-99-FV Thermostatoberteil
- 1 **6890** 00 HERZ-TS-90 O-Ring-Set
- 1 **0284** 01 Messventil, Kappe blau
- 1 **0284** 02 Messventil, Kappe rot

Proportionalband

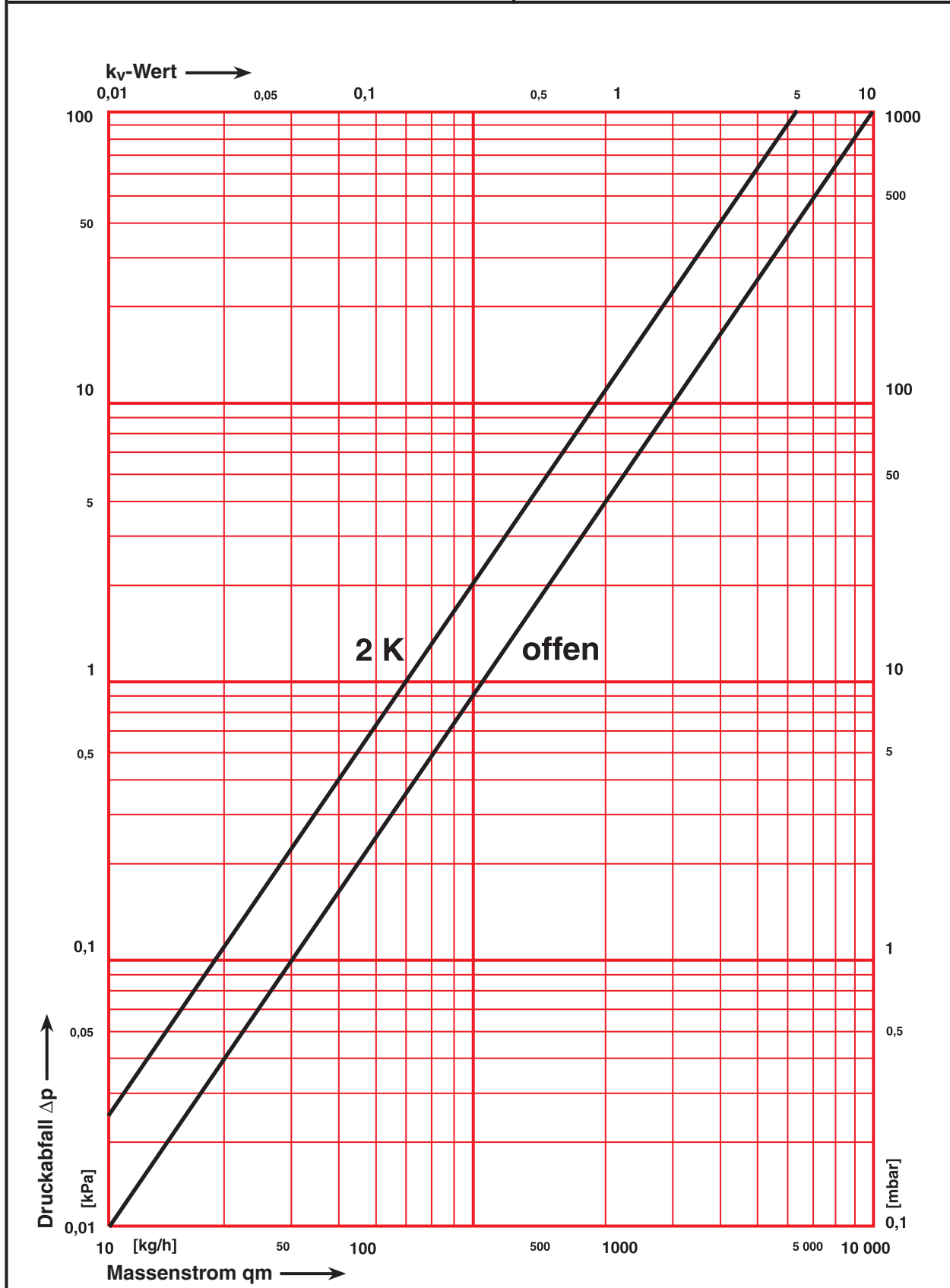
7217 TS-90	kv-Wert							
<b>p-Abweichung [K]</b>	0,5	1	1,5	2	2,5	3	3,5	4
	0,15	0,31	0,46	0,60	0,75	0,81	0,82	0,83

7217 TS-98-V	kv-Wert							
<b>p-Abweichung [K]</b>	0,5	1	1,5	2	2,5	3	3,5	4
<b>Voreinstellung</b>								
1	0,05	0,11	0,14	0,14	0,14	0,14	0,14	0,14
2	0,13	0,25	0,29	0,30	0,30	0,30	0,30	0,30
3	0,14	0,26	0,38	0,42	0,44	0,44	0,45	0,45
4	0,14	0,27	0,39	0,50	0,54	0,55	0,56	0,57
5	0,15	0,28	0,40	0,53	0,66	0,70	0,72	0,73
6	0,15	0,28	0,41	0,56	0,70	0,76	0,80	0,81

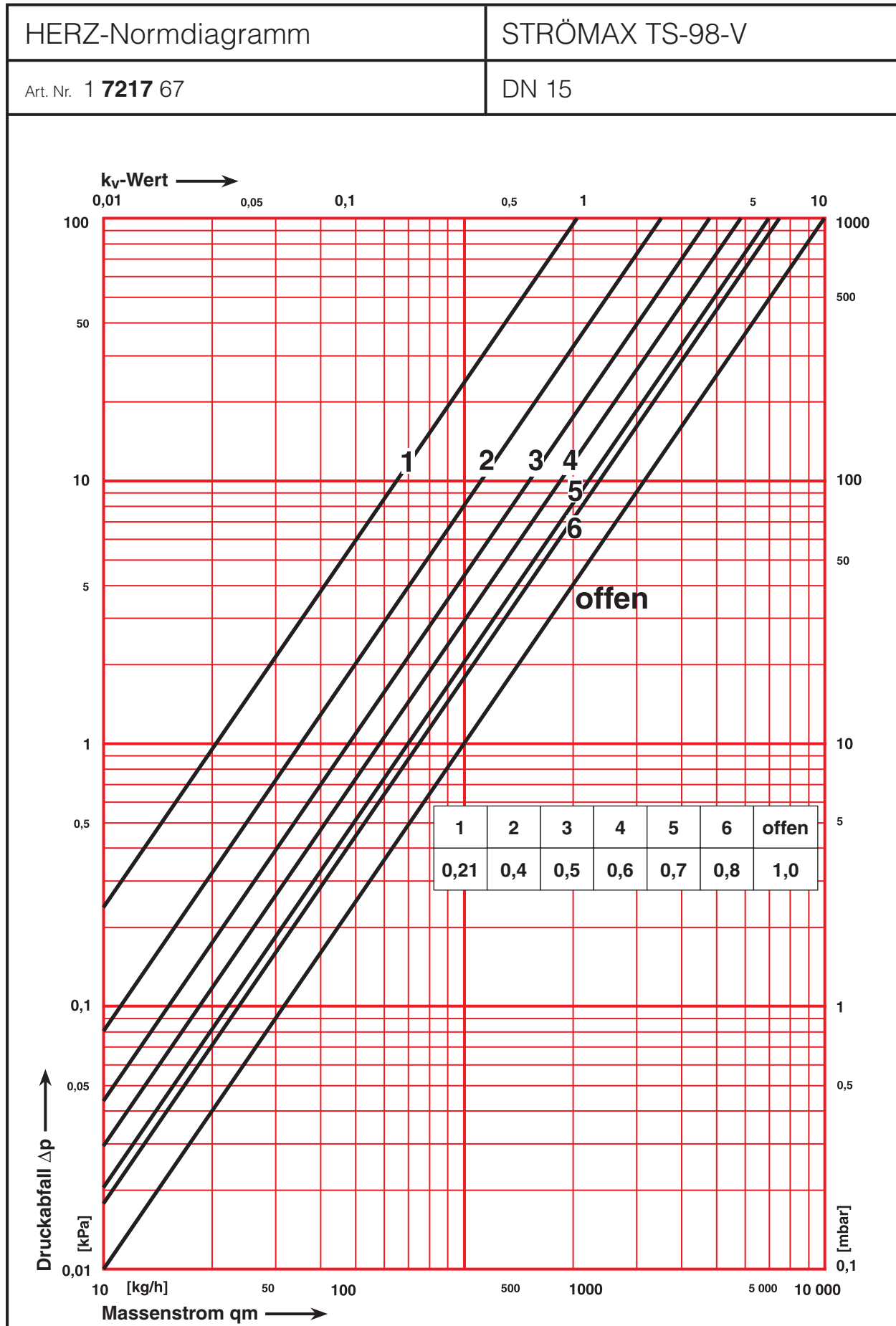
7217 TS-99-FV	kv-Wert							
<b>p-Abweichung [K]</b>	0,5	1	1,5	2	2,5	3	3,5	4
<b>Voreinstellung</b>								
1	0,018	0,019	0,019	0,019	0,019	0,019	0,019	0,019
2	0,037	0,042	0,042	0,042	0,042	0,042	0,042	0,042
3	0,065	0,085	0,089	0,091	0,091	0,091	0,091	0,091
4	0,089	0,134	0,149	0,158	0,171	0,174	0,177	0,180
5	0,095	0,174	0,228	0,266	0,296	0,313	0,326	0,329
6	0,095	0,180	0,240	0,291	0,329	0,357	0,373	0,383

7217 TS-90 E	kv-Wert							
<b>p-Abweichung [K]</b>	0,5	1	1,5	2	2,5	3	3,5	4
	0,26	0,45	0,67	0,90	1,10	1,30	1,47	1,63

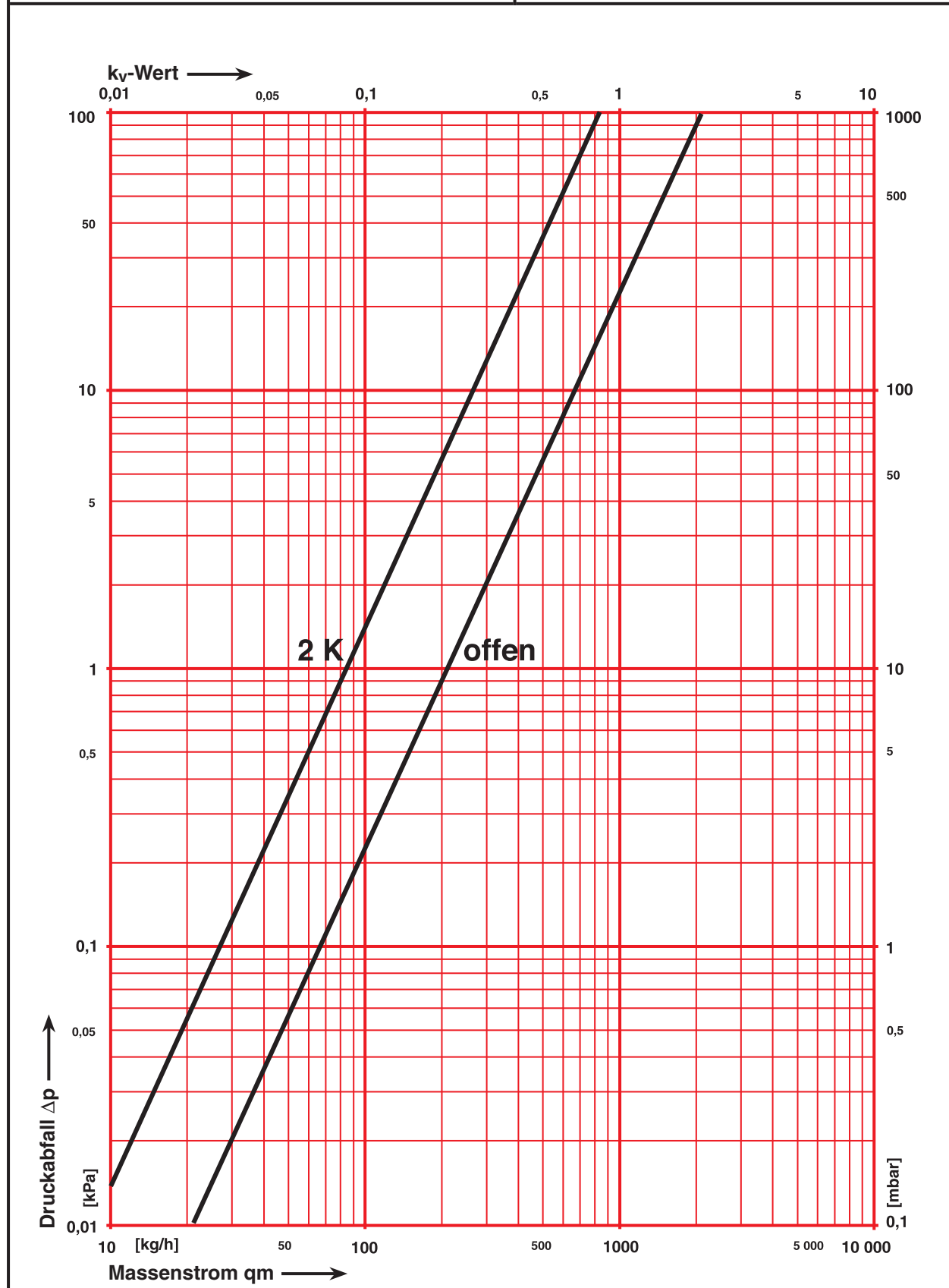
HERZ-Normdiagramm	STRÖMAX TS-90
Art. Nr. 1 <b>7217 11</b>	DN 15

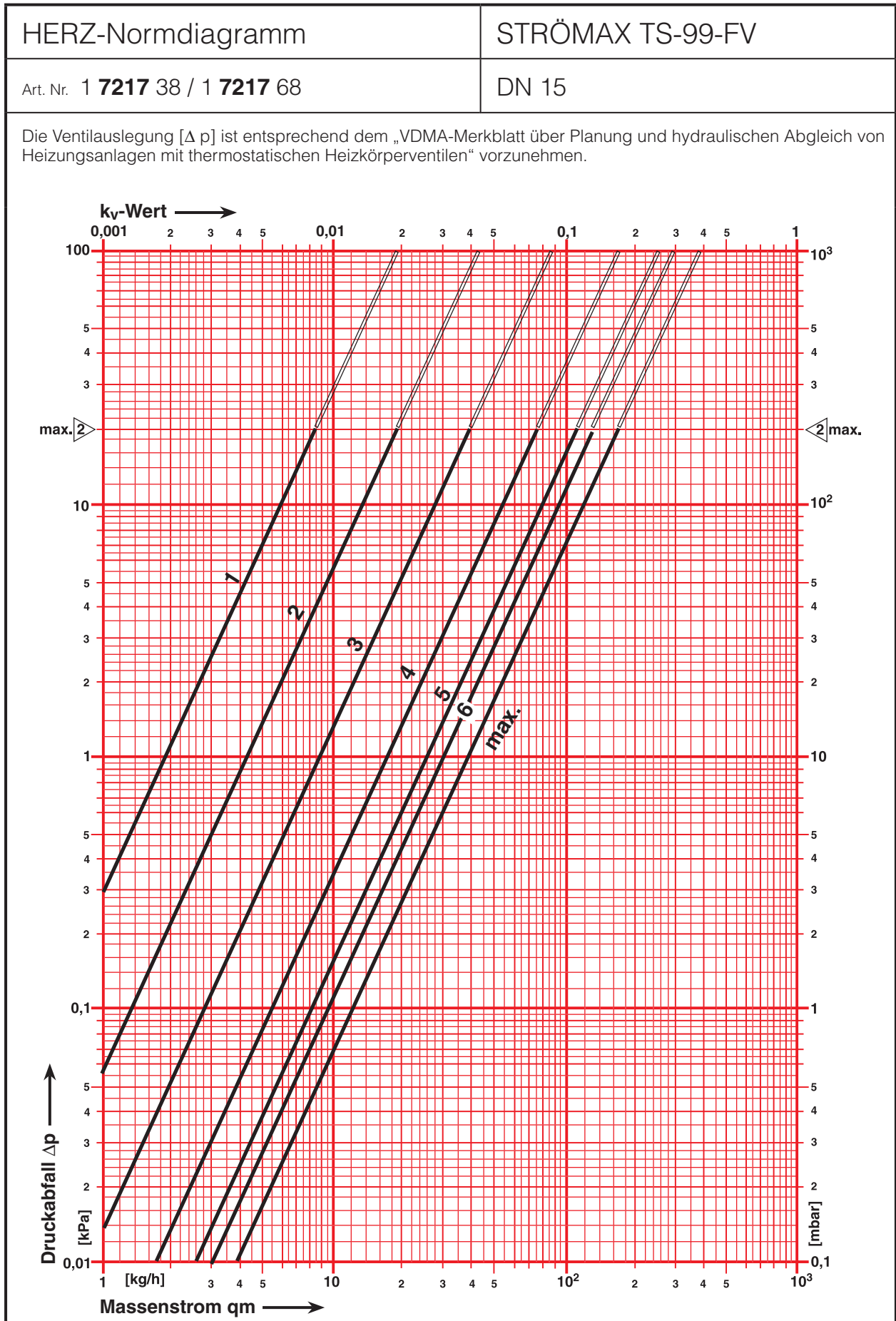






HERZ-Normdiagramm	STRÖMAX TS-90-E
Art. Nr. 1 7217 21 • 1 7217 31	DN 15



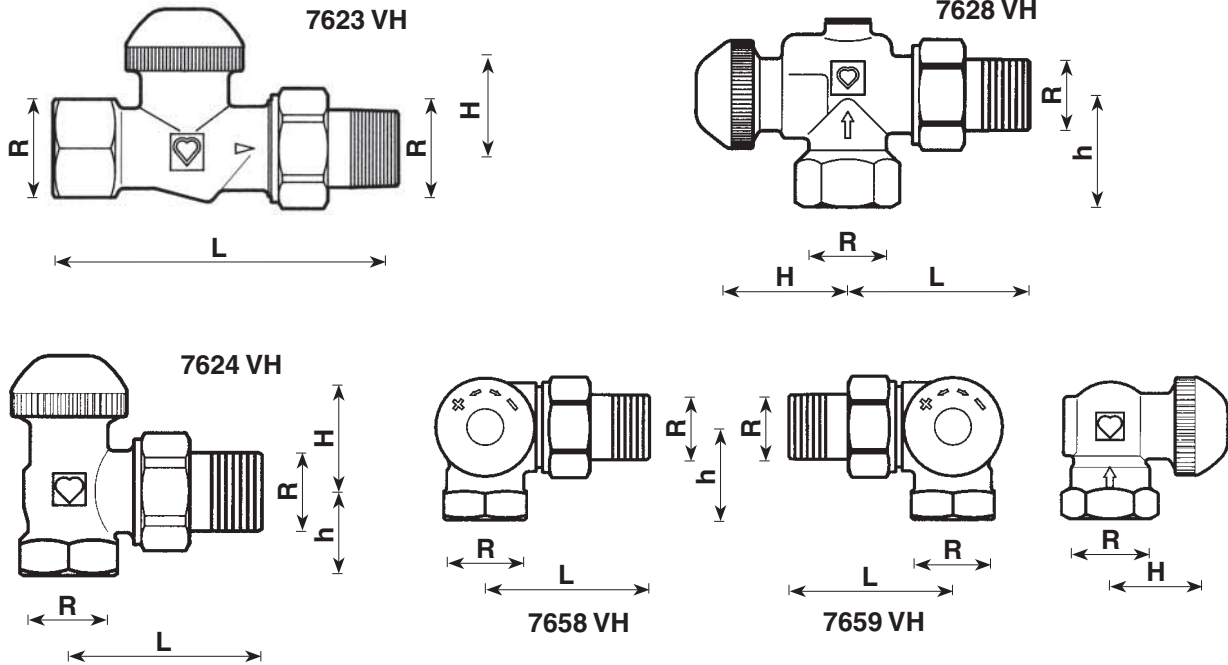


# HERZ-TS-98-VH

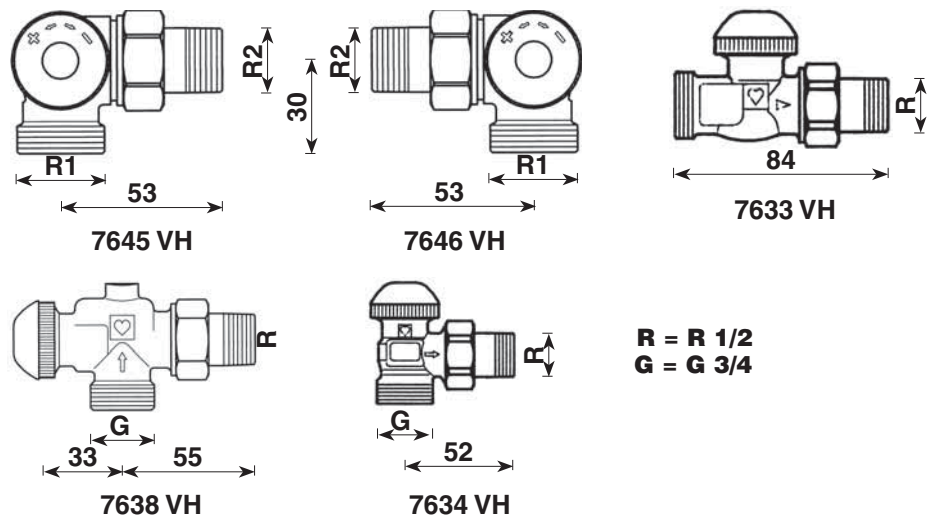
## Thermostatventil-Unterteile mit stufenloser, ablesbarer Voreinstellung

Normblatt **7723 /7724 /7728 /7758 /7759**, Ausgabe 0711

☑ HERZ-TS-98-VH Thermostatoberteil



☑ Sonderbauformen



☑ Einbaumaße in mm für Normbaureihe EN 215 T 2 HD 1215

Art.-Nr.	Bezeichnung	DN	R	Ø	L	H	h	Bestell-Nr.
7623 VH	Baumaßreihe „D“ Durchgangsventil	15	1/2	15	95	27	-	1 7623 26
7624 VH	Baumaßreihe „D“ Eckventil	15	1/2	15	58	23	26	1 7624 26
7628 VH	Eckform spezial	15	1/2	15	55	35	29	1 7628 26
7658 VH	AB	15	1/2	15	53	26	31	1 7658 26
7659 VH	CD	15	1/2	15	53	26	31	1 7659 26

### ☑ Ausführungen

Alle Modelle werden in vernickelter Ausführung mit hellgrauer Schraubkappe geliefert.  
 Universalmodelle mit Spezialmuffe für Gewinderohr und Klemmsetanschluß:

☑ HERZ-TS-98-V	<b>7623 VH</b>	<b>1/2</b>	Durchgangsventil Baumaßreihe D
	<b>7624 VH</b>	<b>1/2</b>	Eckventil Baumaßreihe D
	<b>7628 VH</b>	<b>1/2</b>	Eckventil Baumaßreihe D
	<b>7658 VH</b>	<b>1/2</b>	3-Achsenventil „AB“, Heizkörper rechts vom Vorlaufventil
	<b>7659 VH</b>	<b>1/2</b>	3-Achsenventil „CD“, Heizkörper links vom Vorlaufventil

### ☑ HERZ-TS-98 Sonderbauformen

HERZ-TS-98-VH-Ventile in Sonderbauformen, Dimension 1/2

1 <b>7633</b>	26	Durchgangsform, Außengewinde G 3/4 mit Innenkonus nach DIN V 3838
1 <b>7634</b>	26	Eckform, Außengewinde G 3/4 mit Innenkonus nach DIN V 3838
1 <b>7638</b>	26	Eckform Spezial, Außengewinde G 3/4 mit Innenkonus nach DIN V 3838
1 <b>7645</b>	26	3-Achsenventil „AB“, Außengewinde G 3/4 mit Innenkonus nach DIN V 3838
1 <b>7646</b>	26	3-Achsenventil „CD“, Außengewinde G 3/4 mit Innenkonus nach DIN V 3838

### ☑ Weitere Ausführungen

<b>HERZ-TS-90-D</b>	Ventile ohne Voreinstellung, Baumaßreihe D
<b>HERZ-TS-90-F</b>	Ventile ohne Voreinstellung, Baumaßreihe F
<b>HERZ-TS-90-kv</b>	Thermostatventile mit fixen kv-Werten
<b>HERZ-TS-90 E</b>	Ventile mit reduziertem Widerstand für Einrohranlagen
<b>HERZ-TS E</b>	Ventile mit maximalem Durchfluß für Einrohranlagen
<b>HERZ-TS-90 V-D</b>	Ventile mit stufenloser, verdeckter Voreinstellung, Baumaßreihe D
<b>HERZ-TS-90 V-F</b>	Ventile mit stufenloser, verdeckter Voreinstellung, Baumaßreihe F
<b>HERZ-TS-98-V-D</b>	Ventile mit stufenloser, ablesbarer Voreinstellung, Baumaßreihe D
<b>HERZ-TS-98-V-F</b>	Ventile mit stufenloser, ablesbarer Voreinstellung, Baumaßreihe F
<b>HERZ-TS-FV-D</b>	einstellbare Feinstregulierventile mit ablesbarer Voreinstellung, Baumaßreihe D
<b>HERZ-TS-FV-F</b>	einstellbare Feinstregulierventile mit ablesbarer Voreinstellung, Baumaßreihe F
<b>HERZ-TS-90 H</b>	Ventile ohne Voreinstellung, Baumaßreihe D

Für diese Ausführungen sind separate Normblätter erhältlich.

☑ <b>Betriebsdaten</b>	Max. Betriebstemperatur	120 °C
	Max. Betriebsdruck	10 bar

Heizwasserqualität entsprechend ÖNORM H 5195 bzw. VDI-Richtlinie 2035.

### ☑ HERZ-Klemmsets

Beim Einsatz von HERZ-Klemmsets für Kupfer- und Stahlrohre sind die zulässigen Temperatur- und Druckangaben laut EN 1254-2:1998 gemäß Tabelle 5 zu beachten. Für Kunststoffrohranschlüsse gelten max. Betriebstemperatur 80 °C und max. Betriebsdruck 4 bar, sofern vom Rohrerhersteller zugelassen.

### ☑ Anwendungsgebiet

Wasserheizungsanlagen, bei denen der hydraulische Abgleich über Rücklaufventile nicht möglich oder nicht erwünscht ist.

### ☑ Heizkörperanschluß

Eisenrohranschluß **6210** konischdichtend und mit O-Ring, montiert.  
 Die Verwendung des HERZ-Montageschlüssels **6680** wird empfohlen.

### ☑ Weitere Anschlußmöglichkeiten

Bestellnummern sind dem HERZ-Lieferprogramm zu entnehmen.

Anstelle des Heizkörperanschlusses und an den Außengewinden G 3/4 einsetzbar:

<b>6252</b>	1/2	Eisenrohranschluß selbstdichtend, mit O-Ring
<b>6210</b>	1/2	Eisenrohranschluß, Baulängen 26 bzw. 35 mm.
<b>6210</b>	1/2	Anschluß 1/2 x 1
<b>6211</b>	1/2	Reduzieranschluß, 1/2 x 3/8.
<b>6218</b>	1/2	Lange Gewindetülle, ohne Mutter, kann zum Ausgleich von Baumaßdifferenzen gekürzt werden. Baulängen 1/2 x 70 bzw. 76 mm.
<b>6218</b>	1/2	Gewindetülle, ohne Mutter, Baulängen 36, 39, 42, 48 bzw. 76 mm.
<b>6235</b>	1/2	Lötanschluß, 1/2 x 12, 15 bzw. 18 mm.
<b>6249</b>	1/2	Eisenrohranschlußbogen, ohne Mutter, konischdichtend.
<b>6274</b>	G 3/4	Klemmset für Kupfer- und dünnwandige Stahlrohre, für Rohraußendurchmesser 8, 10, 12, 14, 15, 16, 18 mm.
<b>6276</b>	G 3/4	Klemmset mit Weichdichtung für Kupfer- und dünnwandige Stahlrohre, massive Gummidichtung aus EPDM zum Rohr, nicht einsetzbar für verchromte Metallrohre und Edelstahlrohre.
<b>6098</b>	G 3/4	Klemmset für PE-X-, PB- und Kunststoff-Verbundrohre.

An der Muffenseite der Ventile einsetzbar:

<b>6219</b>	1/2	Reduktionsmuffe, gelbe Ausführung, für Verbindung Rohr/Ventil, Innengewinde (Rohr) x Außengewinde (Ventil), 1 x 1/2, 1 1/4 x 1/2.
-------------	-----	---

Rohrdimensionen der Kunststoffrohranschlüsse laut HERZ-Lieferprogramm.

**☑ Rohranschluß Universalmodelle**

Die Universalmodelle sind mit Spezialmuffen ausgestattet. Es kann wahlweise ein Gewinderohr oder mittels Klemmset ein kalibriertes Weichstahl- oder Kupferrohr angeschlossen werden. Das Klemmset ist separat zu bestellen.

Rohr Ø D mm	12	14	15
Best.-Nr.	1 <b>6292</b> 12	1 <b>6292</b> 14	1 <b>6292</b> 01
Best.-Nr.	-	-	1 <b>6292</b> 11

für PE-X, PB- und Alu-Verbundrohre. Das Klemmset ist separat zu bestellen.

Rohr Ø D mm	14 x 2,0	16 x 2,0
Best.-Nr.	1 <b>6092</b> 02	1 <b>6092</b> 01

Bei Ventilen G 3/4 mit Innenkonus nach DIN V 3838 für Rohraußendurchmesser 10, 12, 14, 15, 16 und 18 mm sind HERZ Klemmset aus nachstehender Tabelle zu verwenden. Das Klemmset ist separat zu bestellen.

Rohranschluß G 3/4

Rohr Ø D mm	8	10	12	14	15	16	18
Best.-Nr.	1 <b>6274</b> 18	1 <b>6274</b> 00	1 <b>6274</b> 01	1 <b>6274</b> 02	1 <b>6274</b> 03	1 <b>6274</b> 04	-
Best.-Nr.	-	-	1 <b>6276</b> 12	1 <b>6276</b> 14	1 <b>6276</b> 15	1 <b>6276</b> 16	1 <b>6276</b> 18

für PE-X, PB- und Alu-Verbundrohre. Das Klemmset ist separat zu bestellen.

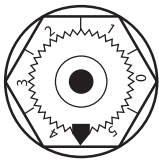
Rohr Ø D mm	10 x 1,3	14 x 2	16 x 2	16 x 2,2	17 x 2	17 x 2,5	18 x 2	18 x 2,5	20 x 2	20 x 2,5	20 x 3,5
Best.-Nr.	1 <b>6098</b> 18	1 <b>6098</b> 02	1 <b>6098</b> 03	1 <b>6098</b> 12	1 <b>6098</b> 04	1 <b>6098</b> 05	1 <b>6098</b> 07	1 <b>6098</b> 06	1 <b>6098</b> 08	1 <b>6098</b> 11	1 <b>6098</b> 10

Bei der Montage von Weichstahl- oder Kupferrohren mit Klemmsets empfehlen wir die Verwendung von Stützhül- sen. Bei der Montage von Kunststoffrohren sind geeignete Kalibrierwerkzeuge zu verwenden.

Wir verweisen auf unsere Verarbeitungsanleitung.

Für eine einwandfreie Montage des Klemmsets sind das Gewinde der Klemmringschraube bzw. -mutter sowie der Klemmring selbst mit Silikonöl zu ölen.

**☑ Voreinstellung Funktion**



Die Voreinstellung wird durch einen dem Ventilsitz nachgeschalteten und die Sitzdichtung um- schließenden, stufenlos von außen verstellbaren Drosselkörper ermöglicht, welcher den Arbeits- hub der Ventilspindel nicht beeinträchtigt.

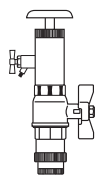
Die Voreinstellung kann händisch durch Einstellung des hellgrauen Voreinstellknopfes vorge- nommen werden. Dabei wird der Zeiger am Voreinstellknopf auf jene Ziffer der Skala am Oberteil gestellt, die sich aus Berechnung oder aus dem HERZ-Normdiagramm ergibt.

Als Einstellhilfe ist der HERZ-TS-98-V-Einstellschlüssel (1 **6819** 98) erhältlich, welcher auf die Verzahnung des Voreinstellknopfes aufsteckbar ist.

**☑ HERZ-TS-90-Kompatibilität**

**Tausch der Thermostatventil-Oberteile**

Die HERZ-TS-9X-H Ventile sind in zwei Baureihen erhältlich, die sich durch die Ausführung des Ventiloberteiles unterscheiden.



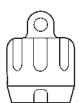
**HERZ-TS-90 H** Normalausführung

Wenn sich im Betrieb der Anlage ergibt, daß für die individuelle Anpassung der Volumenströme durch den Heizkörper eine andere Oberteilausführung vorzuziehen ist, kann mit dem HERZ-Changefix- Austauschgerät leicht und während des Betriebes der Anlage das Oberteil getauscht werden. Ebenso ist die Reinigung der Sitzdichtung durchführbar. Damit werden Störungen an Heizkörper- Thermostatventilen z.B. durch Fremdkörper wie Schmutz, Schweiß- und Lötrückstände – einfach behoben.

Bei der Anwendung der HERZ-Changefix ist die beige packte Bedienungsanleitung zu beachten.

**☑ Einstellvorgang**

**HERZ-TS-98- VH Veinstellschlüssel 1 6819 98**



1. HERZ-Thermostatkopf, Handantrieb oder Schraubkappe abnehmen.
2. Hellgrauen Einstellknopf (Werkseinstellung 6=0 (360° offen)) händisch oder mit Einstellschlüssel (1 **6819** 98) direkt gegen den Uhrzeigersinn auf die gewünschte Voreinstellstufe 5–1 einstellen.
3. HERZ-Thermostatkopf oder Handantrieb montieren.

Die erfolgte Einstellung ist nun gesichert.

**☑ Spindelabdichtung**
**HERZ-TS-98-VH Oberteil**


Als Spindelabdichtung dient ein Spezial-Dichtring, welcher ein Maximum an Wartungsfreiheit und dauerhafte Leichtgängigkeit des Ventils gewährleistet. Bei verschlissener Spindelabdichtung wird das Ventiloberteil getauscht und damit gleichzeitig die möglicherweise beschädigte Sitzdichtung erneuert. Eine vorhandene Voreinstellstufe ist nach dem Oberteiltausch wieder einzustellen.

1. Demontage des HERZ-Thermostatkopfes bzw. des HERZ-TS-Handantriebes.
2. Ventiloberteil ausschrauben und durch ein neues ersetzen.
3. Wiedermontage des HERZ-Thermostatkopfes bzw. des HERZ-TS-Handantriebes.

Der Oberteiltausch kann bei unter Druck stehender Anlage mittels HERZ-Changefix durchgeführt werden, die Bedienungsanleitung des HERZ-Austauschgerätes ist zu beachten.

Bestellnummer für HERZ-TS-98-VH-Ventiloberteil: 1 **6398** 98.

**☑ HERZ-Thermostatventil Nennhub**


Die Schraubkappe dient zur Betätigung während der Bauphase (Leitungsspülen). Durch Abnehmen der Schraubkappe und Aufschrauben des HERZ-Thermostatkopfes wird das Thermostatventil gebildet, ohne Entleeren der Anlage.

Einstellung des Nennhubes mittels Schraubkappe:

Am Umfang der Schraubkappe, im Bereich der Rändelung, sind zwei Einstellmarkierungen

(Sichtstege) angebracht, fluchtend mit den Markierungen „+“ und „-“.

1. Schließen des Ventils mittels Schraubkappe durch Drehung im Uhrzeigersinn.
2. Markierung jener Position, die der Einstellmarkierung „+“ entspricht.
3. Drehung der Schraubkappe entgegen dem Uhrzeigersinn bis sich die Einstellmarkierung „-“ bei der unter 2. markierten Position befindet.

**☑ HERZ-TS Handantrieb**


Wenn ein HERZ-Thermostatventil-Unterteil ausnahmsweise nicht mit einem HERZ-Thermostatkopf ausgestattet wird, ersetzt der HERZ-TS-Handantrieb die Schraubkappe.

Bei der Montage ist die beige packte Montageanleitung zu beachten.

**☑ Einbau**

Das Thermostatventil-Unterteil wird in den Heizkörpervorlauf mit Durchfluß in Pfeilrichtung (Pfeil am Gehäuse) eingebaut. Der HERZ-Thermostatkopf soll sich möglichst in horizontaler Lage befinden, um eine optimale Regelung der Raumtemperatur bei geringsten Störeinflüssen zu gewährleisten.

**☑ Einbauhinweise**

Der HERZ-Thermostatkopf soll keinesfalls direkter Sonneneinstrahlung oder stark wärmeabstrahlenden Geräten ausgesetzt werden – z.B. Fernsehgerät. Ist der Heizkörper abgedeckt (Vorhänge), bildet sich eine Wärmestauzone, in der der Thermostat die Raumtemperatur nicht fühlen und daher nicht regeln kann. In diesen Fällen ist der HERZ-Thermostat mit Fernfühler bzw. der HERZ-Thermostat mit Feineinstellung zu verwenden. Einzelheiten über die HERZ-Thermostate sind den jeweiligen Normblättern zu entnehmen.

**☑ Sommereinstellung**

Nach Beendigung der Heizperiode Thermostatkopf durch Drehung entgegen dem Uhrzeigersinn ganz öffnen, um ein Festsetzen von Schmutzpartikel am Ventilsitz zu vermeiden.

**☑ Zubehör**

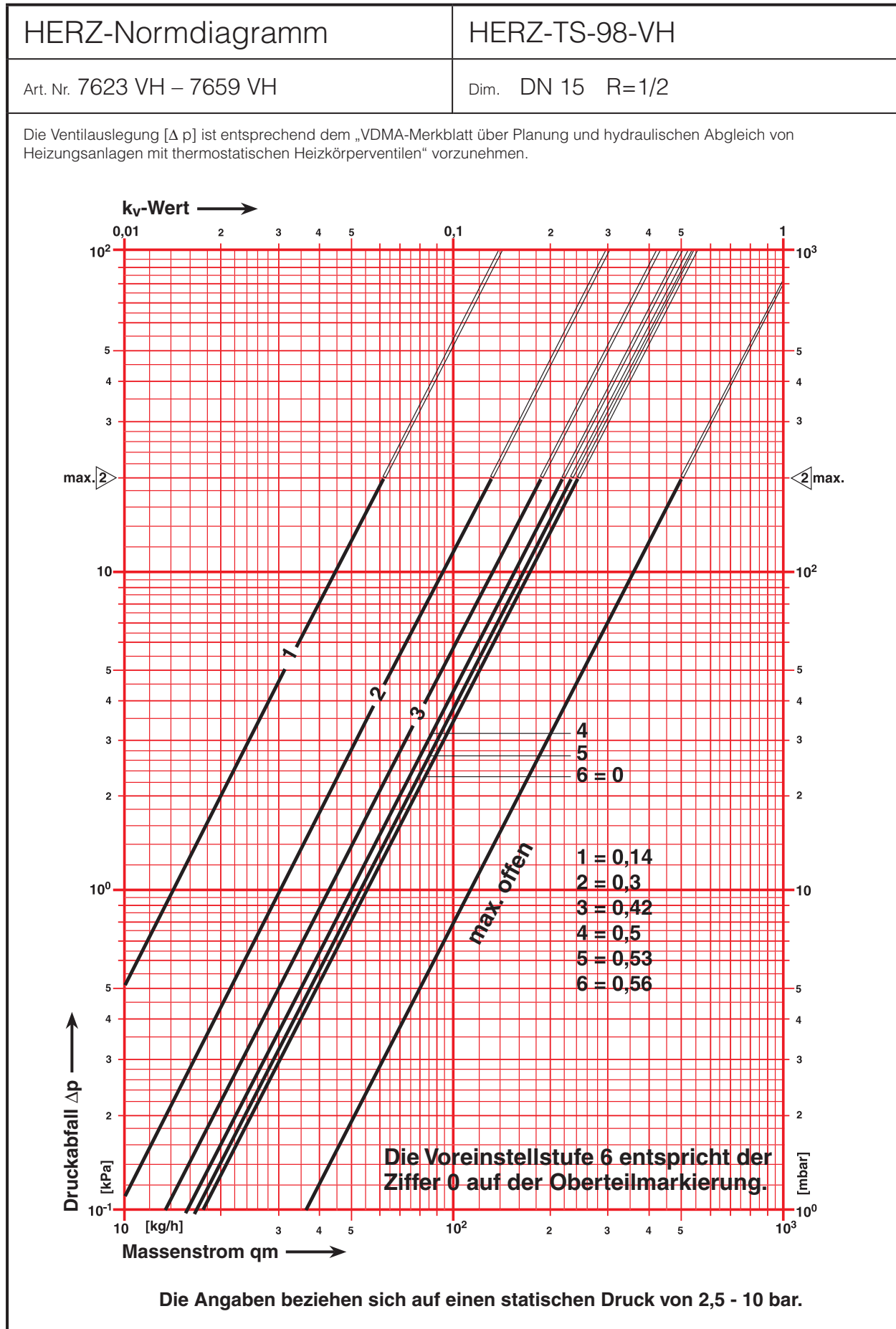
- 1 **6680** 00 HERZ-Montageschlüssel für Anschlüsse
- 1 **6807** 90 HERZ-TS-90-Montageschlüssel
- 1 **6819** 98 HERZ-TS-90-Montageschlüssel
- 1 **7780** 98 HERZ-Changefix, Austauschgerät für Thermostatoberteile
- 1 **9102** 98 HERZ-TS-90-Handantrieb, Serie 9000 „Design“

**☑ Ersatzteil**

- 1 **6398** 98 HERZ-TS-98-V Thermostatoberteil

**☑ Proportionalband**

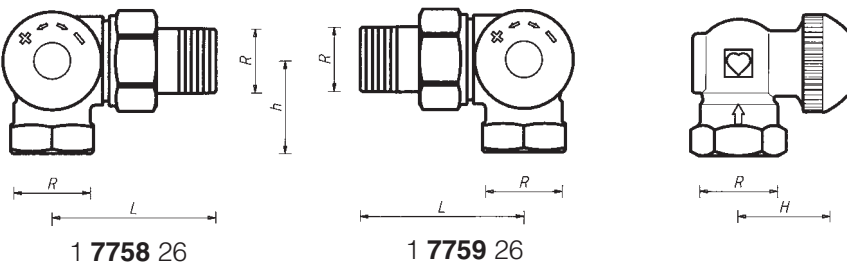
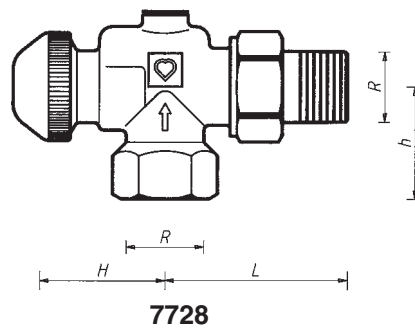
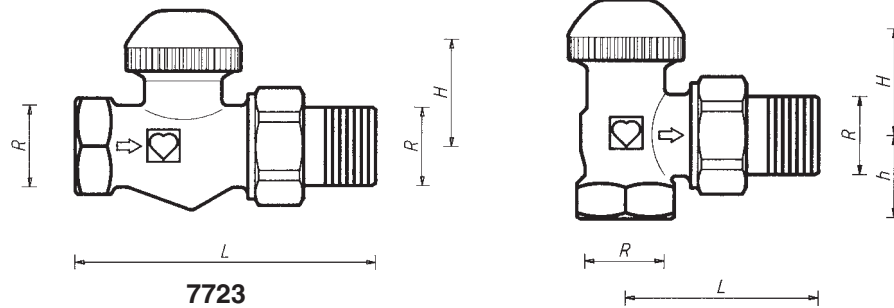
p-Abweichung [K] Voreinstellung	kv-Wert							
	0,5	1	1,5	2	2,5	3	3,5	4
1	0,05	0,11	0,14	0,14	0,14	0,14	0,14	0,14
2	0,13	0,25	0,29	0,30	0,30	0,30	0,30	0,30
3	0,14	0,26	0,38	0,42	0,44	0,44	0,45	0,45
4	0,14	0,27	0,39	0,50	0,54	0,55	0,56	0,57
5	0,15	0,28	0,40	0,53	0,66	0,70	0,72	0,73
6	0,15	0,28	0,41	0,56	0,70	0,76	0,80	0,81



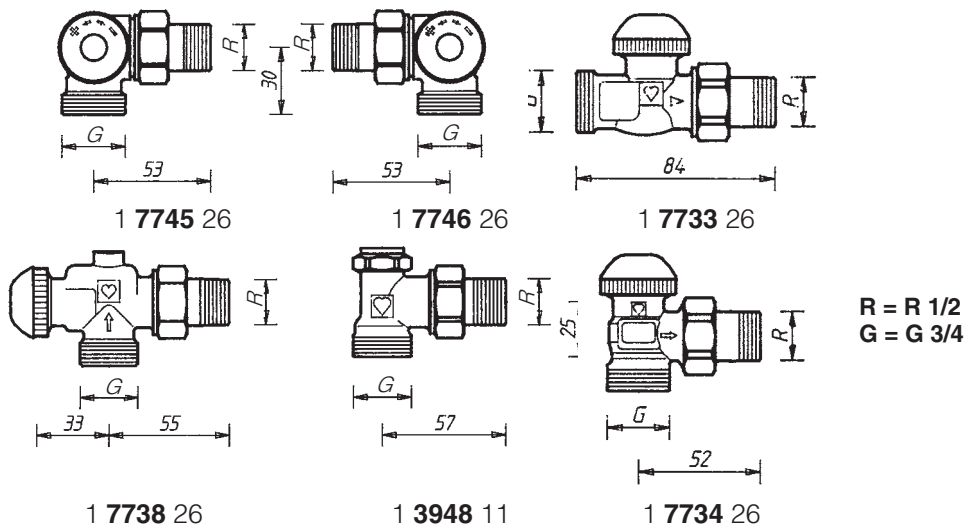


# HERZ-TS-90-H

## Thermostatventil-Unterteile

 Normblatt **7723 / 7724 / 7728 / 7758 / 7759**, Ausgabe 0711


### ☑ Sonderbauformen





**☑ Weitere Anschlußmöglichkeiten**

Bestellnummern sind dem HERZ-Lieferprogramm zu entnehmen.

Anstelle des Heizkörperanschlusses und an den Außengewinden G 3/4 einsetzbar:

<b>6210</b>	1/2	Eisenrohranschluß, Baulängen 26 bzw. 35 mm.
<b>6211</b>	1/2	Reduzieranschluß, 1/2 x 3/8.
<b>6218</b>	1/2	Lange Gewindetülle, ohne Mutter, Kann zum Ausgleich von Baumaßdifferenzen gekürzt werden. Baulängen 36, 39, 42, 48 bzw. 76 mm.
<b>6235</b>	1/2	Lötanschluß, 1/2 x 12, 15 bzw. 18.
<b>6249</b>	1/2	Eisenrohranschlußbogen, ohne Mutter, konischdichtend
<b>6274</b>	G 3/4	Klemmset für Kupfer und dünnwandige Stahlrohre, Klemmring, für Rohraußendurchmesser 8, 10, 12, 14, 15, 16, 18 mm
<b>6276</b>	G 3/4	Klemmset mit Weichdichtung für Kupfer- und dünnwandige Stahlrohre, Klemmring, massive Gummidichtung (EPDM) zum Rohr, Rohraußendurchmesser 12, 15 und 18 mm.
<b>6098</b>	G 3/4	Klemmset für PE-X-, PB- und Kunststoff-Verbundrohre.

An der Muffenseite der Ventile einsetzbar:

<b>6219</b>	1/2 – 3/4	Reduktionsmuffe, gelbe Ausführung, für Verbindung Rohr/Ventil, Innengewinde (Rohr) x Außengewinde (Ventil), 1 x 1/2, 1 1/4 x 1/2.
<b>6066</b>	M 22 x 1,5	Kunststoffrohranschluß für PE-X-, PB- und Kunststoff-Verbundrohre, einsetzbar mit Adapter 1 <b>6272</b> 01 (R 1/2 x M 22 x 1,5).
<b>6098</b>	G 3/4	Kunststoffrohranschluß für PE-X-, PB- und Kunststoff-Verbundrohre, einsetzbar mit Adapter 1 <b>6266</b> 01 (R 1/2 x G 3/4).

Rohrdimensionen der Kunststoffrohranschlüsse laut HERZ-Lieferprogramm.

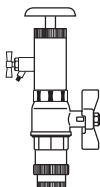
**☑ Rohranschluß, Universalmodelle**

Die Universalmodelle sind mit Spezialmuffen ausgestattet. Es kann wahlweise ein Gewinderohr oder mittels Klemmset ein kalibriertes Weichstahl- oder Kupferrohr angeschlossen werden. Das Klemmset ist separat zu bestellen.

Bei Ventilen R = 1/2 für Rohraußendurchmesser 10, 12, 14, 16 und 18 mm ist der Adapter Art.-Nr. 6272 zwischen Ventil und Klemmset zu verwenden.

Rohr Ø D mm		12	10	12	14	15	16	18	18
Ventil R =		3/8	1/2						3/4
Adapter Best.-Nr.			1 <b>6272</b> 01	1 <b>6272</b> 01	1 <b>6272</b> 01		<b>6272</b> 01	1 <b>6272</b> 11	
Klemmset Best.-Nr.		1 <b>6292</b> 00	1 <b>6284</b> 00	1 <b>6284</b> 01	1 <b>6284</b> 03	1 <b>6292</b> 01	1 <b>6284</b> 05	1 <b>6289</b> 01	1 <b>6292</b> 02

Bei der Montage von Weichstahl- oder Kupferrohren mit Klemmset empfehlen wir die Verwendung von Stützhülsen. Für eine einwandfreie Montage des Klemmsets sind das Gewinde der Klemmringschraube bzw. -mutter sowie der Klemmring selbst mit Silikonöl zu ölen. Wir verweisen auf unsere Verarbeitungsanleitung.

**☑ Konstruktive Besonderheiten**

**Tausch des Thermostatventil-Oberteils**

1 **7780** 98 HERZ-Austauschgerät Changefix für HERZ-TS-Thermostatventiloberteile.

Das HERZ-Thermostatventil-Oberteil ist unter Druck mit dem HERZ-Austauschgerät Changefix „H“-auswechselbar zur:

- Umrüstung des Ventils mit Thermostatventil-Oberteil mit fixen, abgestuften kv-Werten oder mit vorinstellbarem Oberteil. Dadurch können individuell die Volumenströme durch die Heizkörper den Erfordernissen angepaßt werden.
- Reinigung der Sitzdichtung an der Spindel bzw. Tausch des Ventiloberteils. Damit können die Störungen an Heizkörper-Thermostatventilen – z. B. durch Fremdkörper wie Schmutz, Schweiß- und Lötückstände – einfach beseitigt werden.

Bei der Anwendung ist die dem Austauschgerät Changefix beige packte Bedienungsanleitung zu beachten.

**☑ Spindelabdichtung**



Als Spindelabdichtung dient ein O-Ring, der in einer während des Betriebes auswechselbaren Messingkammer gelagert ist. Der O-Ring gewährleistet ein Maximum an Wartungsfreiheit und dauerhafte Leichtgängigkeit des Ventils.

**HERZ-TS-90  
O-Ring-  
Kammer**

**O-Ring-Auswechslung**

1. Demontage des HERZ-Thermostatkopfes bzw. des HERZ-TS-Handantriebes.
  2. Nun wird die O-Ring-Kammer einschließlich O-Ring ausgeschraubt und durch eine neue ersetzt. Bei diesem Wechselvorgang ist ein Gegenhalten mit Schlüssel am Oberteil notwendig. Durch die Demontage ist das Ventil automatisch ganz geöffnet und daher rückgedichtet, es können aber einige Wassertropfen austreten.
  3. Wiedermontage in umgekehrter Reihenfolge. Beim Aufsetzen des HERZ-TS-Handantriebes ist durch Drehen zu prüfen, ob das Ventil schließt!
- Artikelnummer für O-Ring-Set: 1 **6890 00**

**☑ HERZ-Thermostatventil**

**Nennhub**



Die Schraubkappe dient zur Betätigung während der Bauphase (Leitungsspülen). Durch Abnehmen der Schraubkappe und Aufschrauben des HERZ-Thermostatkopfes wird das Thermostatventil gebildet, ohne Entleeren der Anlage.

Einstellung des Nennhubes mittels Schraubkappe:

Am Umfang der Schraubkappe, im Bereich der Rändelung, sind zwei Einstellmarkierungen (Sichtstegen) angebracht, fluchtend mit den Markierungen „+“ und „-“.

1. Schließen des Ventils mittels Schraubkappe durch Drehung im Uhrzeigersinn.
2. Markierung jener Position, die der Einstellmarkierung „+“ entspricht.
3. Drehung der Schraubkappe entgegen dem Uhrzeigersinn bis sich die Einstellmarkierung „-“ bei der unter 2. markierten Position befindet.

**☑ Einbau**

Das Thermostatventil-Unterteil wird in den Heizkörpervorlauf mit Durchfluß in Pfeilrichtung (Pfeil am Gehäuse) eingebaut. Der HERZ-Thermostatkopf soll sich möglichst in horizontaler Lage befinden, um eine optimale Regelung der Raumtemperatur bei geringsten Störeinflüssen zu gewährleisten.

**☑ Einbauhinweise**

Der HERZ-Thermostatkopf soll keinesfalls direkter Sonneneinstrahlung oder stark wärmeabstrahlenden Geräten ausgesetzt werden – z.B. Fernsehgerät. Ist der Heizkörper abgedeckt (Vorhänge), bildet sich eine Wärmestauzone, in der der Thermostat die Raumtemperatur nicht fühlen und daher nicht regeln kann. In diesen Fällen ist der HERZ-Thermostat mit Fernfühler bzw. der HERZ-Thermostat mit Ferneinstellung zu verwenden.

Einzelheiten über die HERZ-Thermostate „H“ sind den jeweiligen Normblättern zu entnehmen.

**☑ Sommereinstellung**

Nach Beendigung der Heizperiode das Ventil durch Drehung entgegen dem Uhrzeigersinn ganz öffnen, um ein Festsetzen von Schmutzpartikeln am Ventilsitz zu vermeiden.

**☑ HERZ-TS-90-H Handantrieb**



Wenn ein HERZ-Thermostatventil-Unterteil ausnahmsweise nicht mit einem HERZ-Thermostatkopf ausgestattet wird, ersetzt der HERZ-TS-Handantrieb die Schraubkappe.

1 **9102 98** HERZ-TS-90-H-Handantrieb, Serie 9000 „Design“

Bei der Montage ist die beige packte Montageanleitung zu beachten.

**☑ Zubehör**

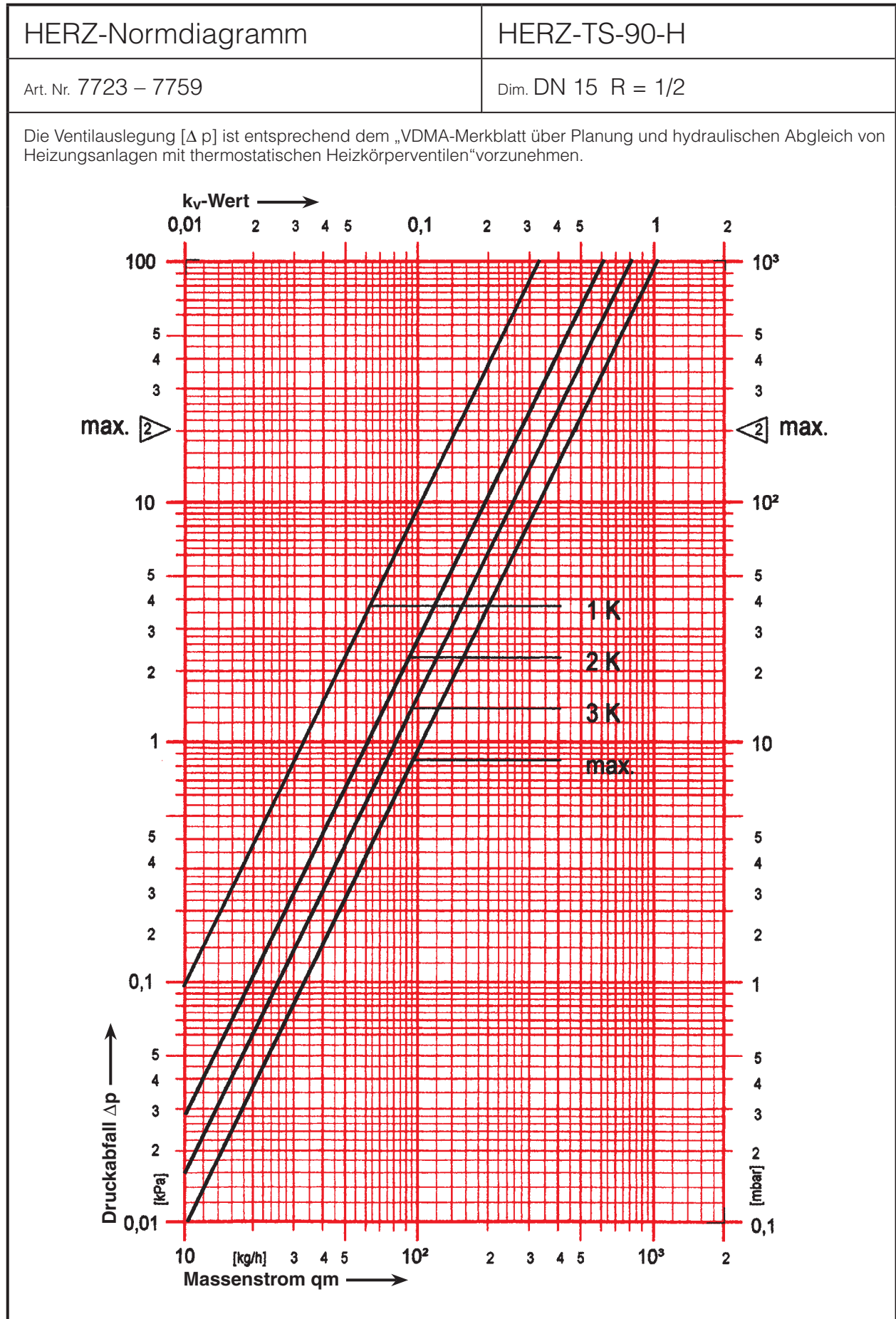
- 1 **6680 00** HERZ-Montageschlüssel für Anschlüsse
- 1 **6807 90** HERZ-TS-90-Montageschlüssel
- 1 **7780 98** HERZ-Changefix-H, Austauschgerät für Thermostatoberteile

**☑ Ersatzteile**

- 1 **6398 91** Thermostatoberteil
- 1 **6890 00** HERZ-TS-90 O-Ring-Set

**☑ Proportionalband**

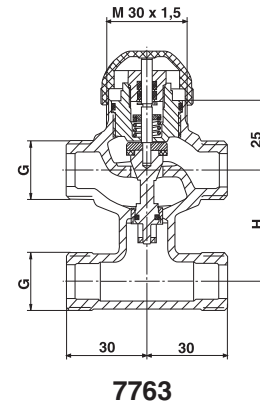
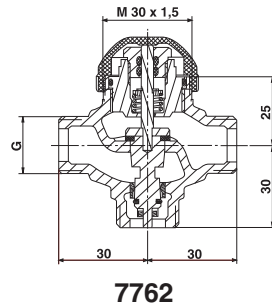
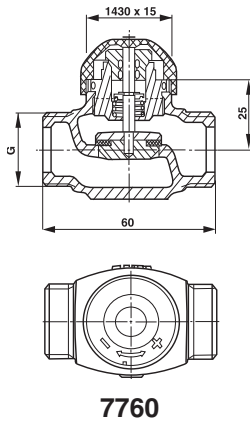
P-Abweichung [K]	0,5	1	1,5	2	2,5	3	3,5	4
kv-Wert	0,15	0,31	0,46	0,60	0,75	0,81	0,82	0,83



# HERZ Kleinventile für Zonenregelung flachdichtend, PN16 für stetige Regelung von Kalt- und Warmwasser

Normblatt für **776X**, Ausgabe 0711

**☑ Einbaumaße in mm**



**Einbaumaße in mm Bestellnummern**

Artikelnummer	Artikelnummer	DN	G flachd.	kv <sub>s</sub> -Wert Durchgang	kv <sub>s</sub> -Wert Beimischast	Hub	Abstand H
1 7762 50	1 7763 50	10	1/2	0,4	0,3	3,7	40
1 7762 60	1 7763 60	10	1/2	0,6	0,5	3,7	40
1 7762 70	1 7763 70	10	1/2	1,0	0,8	3,7	40
1 7762 80	1 7763 80	10	1/2	1,6	1,2	3,7	40
1 7762 51	1 7763 51	15	3/4	2,5	1,9	3,7	40
1 7762 61	1 7763 61	15	3/4	4,0	3,0	3,7	40
1 7762 62	1 7763 62	20	1	5,0	3,8	3,7	50

Regelventil, Gehäuse mit 2 x Außengewinde flach- oder konischdichtend

flachdichtend	konischdichtend	DN	kv <sub>s</sub> -Wert	G	Hub
1 7760 21	1 7760 22	10	0,16	1/2	4,0
1 7760 01	1 7760 11	10	0,4	1/2	4,0
1 7760 02	1 7760 12	10	0,6	1/2	4,0
1 7760 03	1 7760 13	10	1,0	1/2	4,0
1 7760 04	1 7760 14	10	1,6	1/2	4,0
1 7760 05	1 7760 15	15	2,5	3/4	4,0
1 7760 07	1 7760 17	15	3,5	3/4	4,0
1 7760 08	1 7760 18	20	4,5	1	4,0

**Ausführungen**

Ventilkörper aus entzinkungsbeständigen Messing, vernickelt, Außengewinde nach ISO 228/1 Klasse B, Flachdichtung am Körper. Stopfbüchse mit O-Ring. Glykol beständig, Kegel aus Messing mit EPDM Dichtung, Spindel aus Niro Stahl Alle Modelle werden in vernickelter Ausführung mit schwarzer Kunststoff Schraubkappe geliefert.

**☑ Weitere Ausführungen**

<b>HERZ-TS-90-H</b>	Ventile ohne Voreinstellung, Baumaßreihe D
<b>HERZ-TS-98-VH</b>	Ventile mit stufenloser, ablesbarer Voreinstellung, Baumaßreihe D
<b>7761</b>	HERZ-Calis TS-RTD, Verteilventil
<b>1 7723 82</b>	HERZ Zonenventil
<b>1 7760 51/52</b>	HERZ Thermostatventil mit umgekehrten Wirkungssinn
<b>7217</b>	HERZ Thermostatische Regulierventile mit Messnippel, TS 98 V, TS 90, TS 90 E, TS E

Für diese Ausführungen sind separate Normblätter erhältlich.

**☑ Betriebsdaten**

Max. Betriebstemperatur 120 °C  
 Max. Betriebsdruck 16 bar  
 zulässige Betriebstemperatur 2° .. 120 °C (bei Wasser)  
 Bei Verwendung von elektrischen Antrieben sind die entsprechenden Angaben des Antriebsdatenblattes zu beachten. Damit in sehr ruhigen Räumen kein Strömungsgeräusch hörbar wird, darf die Druckdifferenz über dem Ventil folgende Werte nicht überschreiten:

		$\Delta p$	
<b>7760</b>	Alle	0,8 bar	
<b>7762/7763</b>	DN 10 kvs 0,4	0,5 bar	
<b>7762/7763</b>	DN 10 kvs 0,63	0,6 bar	Leckrate Regelast: 0,0001 % von kvs
<b>7762/7763</b>	DN 10 kvs 1,0 und 1,6	0,8 bar	Leckrate Beimischast: 0,1 % von kvs
<b>7762/7763</b>	DN 15 kvs 2,5	0,6 bar	
<b>7762/7763</b>	DN 15 kvs 4,0	0,8 bar	
<b>7762/7763</b>	DN 20	0,5 bar	

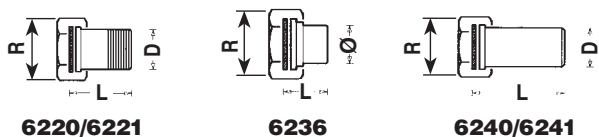
Heizwasserqualität entsprechend ÖNORM H 5195 bzw. VDI-Richtlinie 2035. Die Verwendung von Frostschutzmittel auf Basis von Äthylenglykol ist im Mischungsverhältnis 15 - 45 % [Vol.] zulässig

**☑ HERZ-Klemmsets**

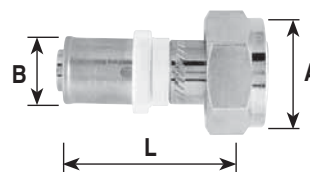
Beim Einsatz von HERZ-Klemmsets für Kupfer- und Stahlrohre sind die zulässigen Temperatur- und Druckangaben laut EN 1254-2:1998 gemäß Tabelle 5 zu beachten. Für Kunststoffrohranschlüsse gelten max. Betriebstemperatur 80 °C und max. Betriebsdruck 4 bar, sofern vom Rohrerhersteller zugelassen.

**☑ Anwendungsgebiet**

Die Ventile der Serie 7760 sind als Regulierventile, die Serien 7762/ 7763 als Misch- oder Verteilventile in Heizungs- und Klimaanlage geeignet.

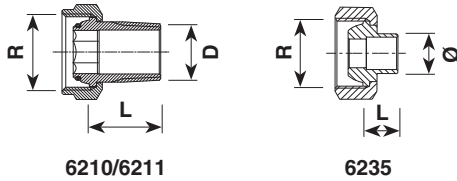
**☑ HERZ-Anschlussverschraubungen**
**Flachdichtend**


Ventildimension	Bestellnummer	R	D	ø	L
DN 15	1 6220 21	3/4	1/2	-	30
DN 15	1 6220 11	3/4	1/2	-	38
DN 20	1 6220 12	1	3/4	-	34
DN 20	1 6220 22	1	3/4	-	44
DN 20	1 6221 02	1	1/2	-	33
DN 15	1 6236 11	3/4	-	15	17
DN 15	1 6236 01	3/4	-	12	14
DN 15	1 6236 21	3/4	-	18	19
DN 20	1 6236 22	1	-	22	23
DN 20	1 6236 02	1	-	15	18
DN 20	1 6236 12	1	-	18	19
DN 15	1 6240 01	3/4	-	21	45
DN 20	1 6240 02	1	-	27	45
DN 20	1 6241 02	1	-	21	45

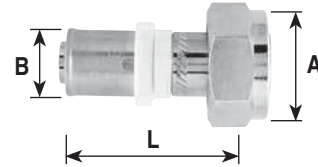


Ventildimension	Bestellnummer	A	B	L
DN 15	P 7014 41	G 3/4	14 x 2	45
DN 15	P 7016 41	G 3/4	16 x 2	45
DN 15	P 7018 41	G 3/4	18 x 2	45
DN 15	P 7020 41	G 3/4	20 x 2	45
DN 20	P 7016 42	G 1	16 x 2	40
DN 20	P 7018 42	G 1	18 x 2	35
DN 20	P 7020 42	G 1	20 x 2	40
DN 20	P 7026 42	G 1	26 x 3	50

**Konisch dichtend**



Ventildimension	Bestellnummer	R	D	ø	L
DN 15	1 6210 21	3/4	1/2	-	25
DN 15	1 6210 26	3/4	1/2	-	21
DN 15	1 6210 11	3/4	1/2	-	30
DN 15	1 6211 00	3/4	3/8	-	24
DN 20	1 6210 02	1	3/4	-	30
DN 20	1 6210 12	1	1/2	-	30
DN 15	1 6235 21	3/4	-	12	13
DN 15	1 6235 31	3/4	-	15	13
DN 15	1 6235 41	3/4	-	18	18
DN 20	1 6235 12	1	-	18	18



Ventildimension	Bestellnummer	A	B	L
DN 15	P 7014 81	G 3/4	14 x 2	50
DN 15	P 7016 81	G 3/4	16 x 2	50
DN 15	P 7018 81	G 3/4	18 x 2	50
DN 15	P 7020 81	G 3/4	20 x 2	50

**Rohranschlüsse mit Konus für Metallrohre**

Rohr		8	10	12	14	15	16	18	22
Ventil	-	-	-	-	-	DN 10	-	-	DN 20
Mutter G	-	-	-	-	-	1/2	-	-	1
Verschraubung	metallisch-dichtend	-	-	-	-	1 6294 01	-	-	1 6273 01
Ventil		DN 15	DN 15	DN 15	DN 15	DN 15	DN 15	DN 15	-
Mutter G		3/4	3/4	3/4	3/4	3/4	3/4	3/4	
Verschraubung	metallisch-dichtend	1 6274 18	1 6274 00	1 6274 01	1 6274 02	1 6274 03	1 6274 04	-	-
Verschraubung	weich-dichtend	-	-	1 6276 12	1 6276 14	1 6276 15	1 6276 16	1 6276 18	-

Klemmverbinder für kalibrierte Weichstahl- und Kupferrohre. (Details sind den entsprechenden Datenblätter zu entnehmen)

**Rohranschlüsse mit Konus für Kunststoffrohre**

Rohr	10 x 1,3	12 x 2	14 x 2	15 x 2,5	16 x 2	16 x 2,2	17 x 2	17 x 2,5	18 x 2,5	18 x 2
Ventil	-	DN 10	DN 10	-	DN 10	-	-	-	-	-
Mutter G	-	1/2	1/2	-	1/2	-	-	-	-	-
Verschraubung	-	1 6092 11	1 6092 12	-	1 6092 13	-	-	-	-	-
Ventil	DN 15	-	DN 15	DN 15	DN 15	DN 15	DN 15	DN 15	DN 15	DN 15
Mutter G	3/4	-	3/4	3/4	3/4	3/4	3/4	3/4	3/4	3/4
Verschraubung	1 6098 18	-	1 6098 02	1 6098 16	1 6098 03	1 6098 12	1 6098 04	1 6098 05	1 6098 06	1 6098 07

Kunststoffrohrverbinder für PE-X, PB- und Aluverbundrohren. (Details sind den entsprechenden Datenblätter zu entnehmen)

Rohr	20 x 2	20 x 3,5	20 x 2,5	25 x 3,5	26 x 3
Ventil	DN 15	DN 15	DN 15	-	-
Mutter G	3/4	3/4	3/4	-	-
Verschraubung	1 6098 08	1 6098 10	1 6098 11	-	-
Ventil	DN 20	-	-	DN 20	DN 20
Mutter G	-	-	-	1	1
Verschraubung	1 6198 12	-	-	1 6198 00	1 6198 01

Bei der Montage von Weichstahl- oder Kupferrohren mit Wandstärken von einem Millimeter oder weniger mit Klemmsätzen empfehlen wir die Verwendung von Stützhülsen (Art.: 1 0674 xx).

Bei der Montage von Kunststoffrohren sind geeignete Kalibrierwerkzeuge zu verwenden.

Wir verweisen auf unsere Verarbeitungsanleitung.

Für eine einwandfreie Montage des Klemmsatzes sind das Gewinde der Klemmringschraube bzw. -mutter sowie der Klemmring selbst mit Silikonöl zu ölen.



**☑ Zubehör, Regelung**

	1 <b>7711</b> 18	0-10/ 24 V	HERZ-Thermomotor für Stetigregelung, Anschlussgewinde M 30 x 1,5
	1 <b>7711</b> 80	230 V	HERZ-Thermomotor für 2-Punkt oder Pulsregelung, Anschlussgewinde M 30 x 1,5
	1 <b>7711</b> 81	24 V	HERZ-Thermomotor für 2-Punkt oder Pulsregelung, Anschlussgewinde M 30 x 1,5
	1 <b>7794</b> 23	230 V	HERZ-Elektronischer Klimaregler mit PI-Verhalten, für Heiz- und Kühlbetrieb
	1 <b>7794</b> 24	24 V	HERZ-Elektronischer Klimaregler mit PI-Verhalten, für Heiz- und Kühlbetrieb
	1 <b>7794</b> xx	230 V oder 3 V	Elektronischer Heizungsregler mit PI-Verhalten zur individuellen Regelung mit programmierbaren Zeiten und Temperaturen. Schaltuhr mit Wochen- und Jahresprogramm. Sollwertbereich 8 - 38 °C.
	1 <b>7793</b> 00		HERZ-Anlegefühler für Klimaregler und Heizungsregler
	1 <b>7793</b> 01		HERZ-Aussenfühler für Klimaregler und Heizungsregler
	1 <b>7796</b> 04		HERZ-Sicherheitstransformator 230 V/24 V, 50 Hz, 50 VA
	1 <b>9420</b> 88		HERZ-Thermostatkopf (20 °-50 °C) mit Anlegefühler und 2 m Kapillarrohr.
	1 <b>7790</b> xx	230 V oder 24 V	Raumtemperaturregler mit Umschaltkontakt, Sollwertbereich 5-30 °C
	1 <b>7791</b> xx	230 V	Elektronischer Raumtemperaturregler zur individuellen Regelung mit programmierbaren Zeiten und Temperaturen. Schaltuhr mit Wochen- und Jahresprogramm. Sollwertbereich 8-38 °C.
	1 <b>7795</b> 01	4,5 V	Elektronischer Raumthermostat mit LCD- Anzeige, Einstellbereich für Tag- und Nachttemperatur 5-35 °C, 9 fest eingestellte Programme und 4 individuelle Programme für den Anwender.
	1 <b>7795</b> 02	3 V	Elektronischer Raumthermostat mit mechanischer Schaltuhr, Umstellbar zwischen Tages- und Wochenprogramm, Einstellbereich für Tag- und Nachtprogramm 5- 35 °C.
	3 <b>F791</b> xx	230 V oder 24 V	Mechanischer Raumthermostat BELUX, Einstellbereich 5- 30 °C,
	3 <b>F791</b> 02	230 V	Mechanischer Raumthermostat BELUX, Einstellbereich 5-50 °C, mit Signallampe,
	3 <b>F791</b> 03	230 V	Mechanischer Raumthermostat BELUX, Einstellbereich 5-50 °C, mit Signallampe und Widerstand für schnellere Reaktionszeit.

### ☑ Funktion

**7760;** durch Eindrücken des Ventilstiftes wird das Durchgangsventil (Durchgang A-AB) geschlossen.

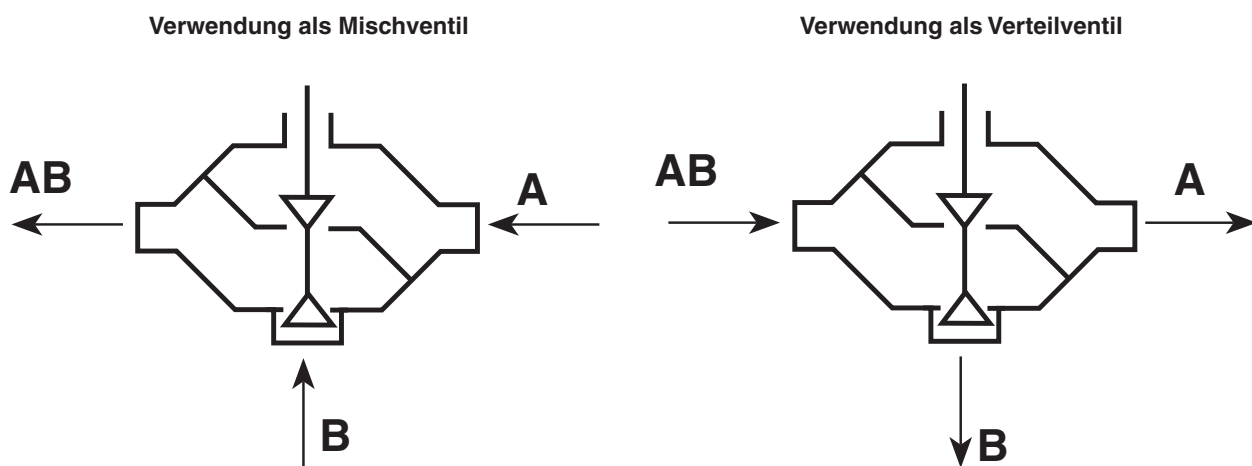
**7762, 7763;** durch Eindrücken des Ventilstiftes wird der Regelast (Durchgang A-AB) geschlossen und der Beimischast (B-AB) geöffnet. Die Rückstellung erfolgt durch Federkraft im Ventil. Das Ventil kann mit dem thermischen Stellantrieb in eine Auf- oder Zu Stellung gesteuert werden. Bei der Kombination mit einer Antriebsausführung Stromlos zu wird bei Spannungsausfall der Regelast des Ventils geschlossen.

Mit dem stetigen Kleinventilantrieb kann das Ventil in jede beliebige Position gesteuert werden. Je nach Anschluß der Steuerspannung, wird das Ventil mit einer Steuerspannung 0...10 V stetig gestellt. Anschluß am rotem Kabel: öffnet den Durchlaß A-AB mit steigender Steuerspannung. (Anschluss am weissen Kabel: schliesst mit steigender Spannung)

Die annähernd gleichprozentige Kennlinie ermöglicht, zusammen mit einem stetigem Antrieb 0..10 V eine optimale Regelung.

**7762, 7763;** die kvs Werte im Bypass sind gegenüber den kvs Werten des Regelastes reduziert. Damit wird der Durchflußwiderstand des Verbrauchers berücksichtigt, sodaß die Gesamtdurchflußmenge in jeder Hubstellung möglichst konstant bleibt.

### ☑ 7762, 7763



### ☑ Wartung, Einstellung, Tausch

Die HERZ Kleinventile sind langlebig und wartungsfrei. Es sind daran keine Einstellungen vorzunehmen. Ein Tausch von Oberteilen oder sonstigen Ventilkomponenten ist daher nicht vorgesehen.

### ☑ Einbau, Einbauhinweise

Das Stellorgan kann in beliebiger Lage montiert werden, jedoch nicht in hängender Montagelage. Das Eindringen von Kondensat, Tropfwasser usw. in den Antrieb ist zu verhindern.

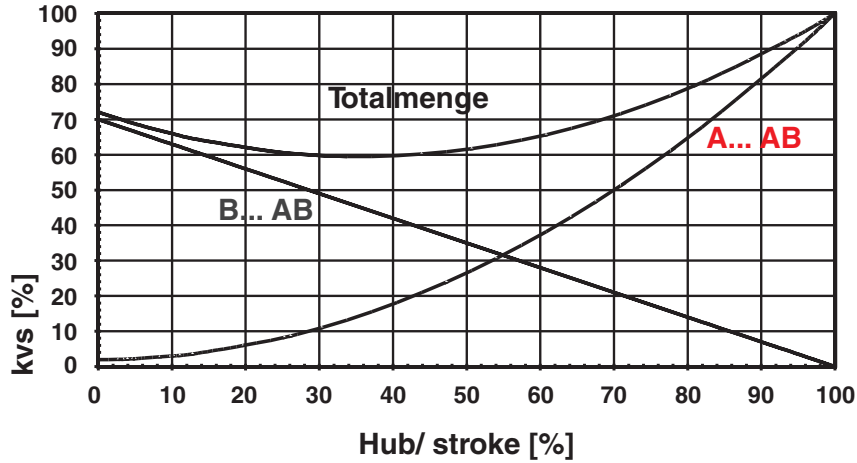
Damit Verunreinigungen im Wasser (z.B. Schweißperlen, Rostpartikel etc.) zurückgehalten werden und die Spindeldichtung nicht beschädigt wird, empfiehlt sich Einbau von HERZ Schmutzfängern 4111, z.B. pro Stockwerk oder Strang.

Beim Isolieren des Kleinventils darf nur bis zur Höhe der Überwurfmutter des Antriebs isoliert werden.

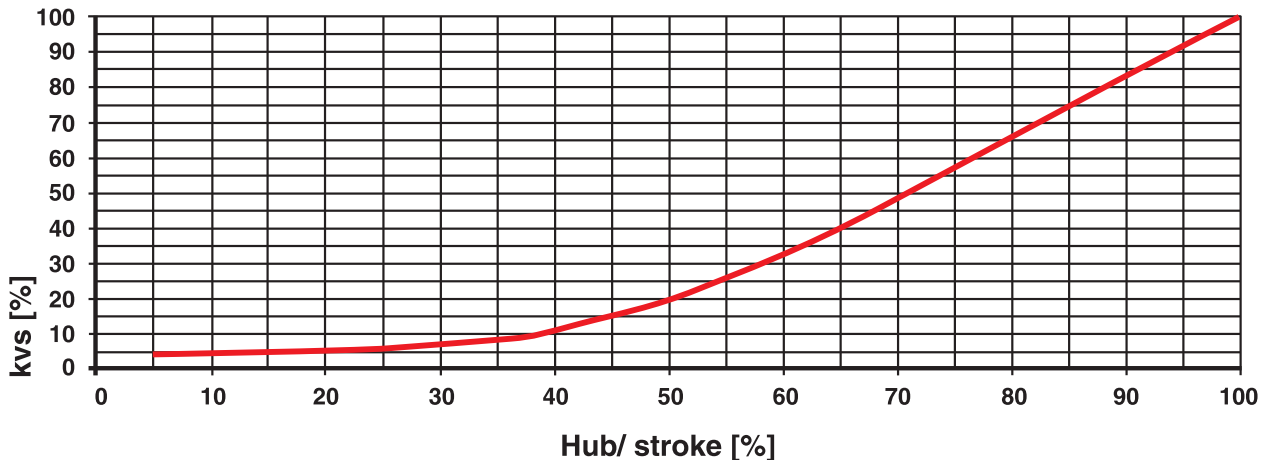
**Ruhestellung, Ausserbetrieb Setzung**

Bei längerer, mehrwöchiger Anlagenstillstandszeit ist darauf zu achten, daß die Ventikegeldruckstifte entlastet werden. Es wird damit verhindert, daß die Ventilkegel am Ventilsitz festkleben und sich Ablagerungen des Wassers an der Ventilspindel festsetzen.

**HERZ Dreiwegeventil/ Three-way-valve 1 7760/ 1 7763**



**HERZ Zweiwegeventil/ 1 7760..**

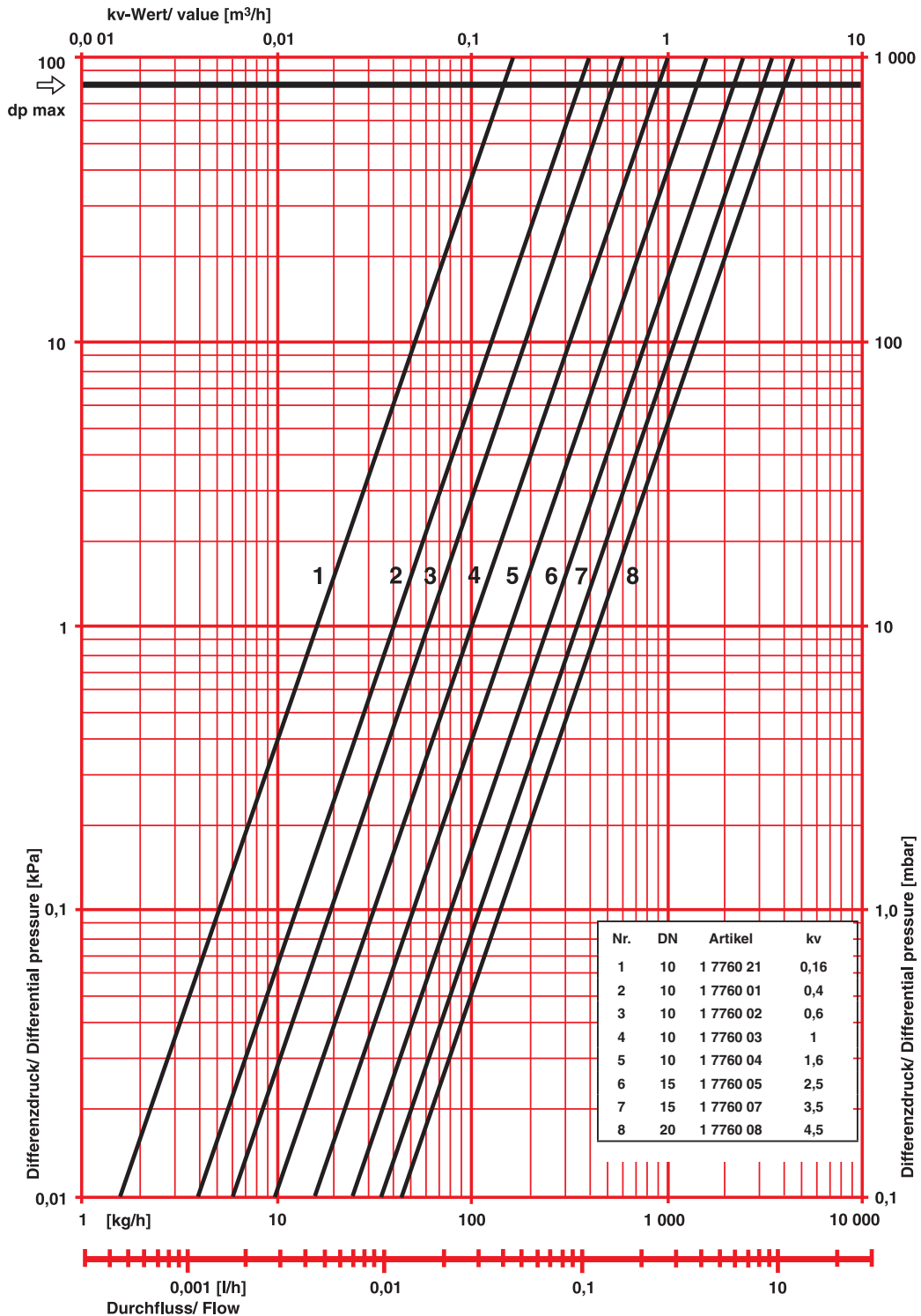


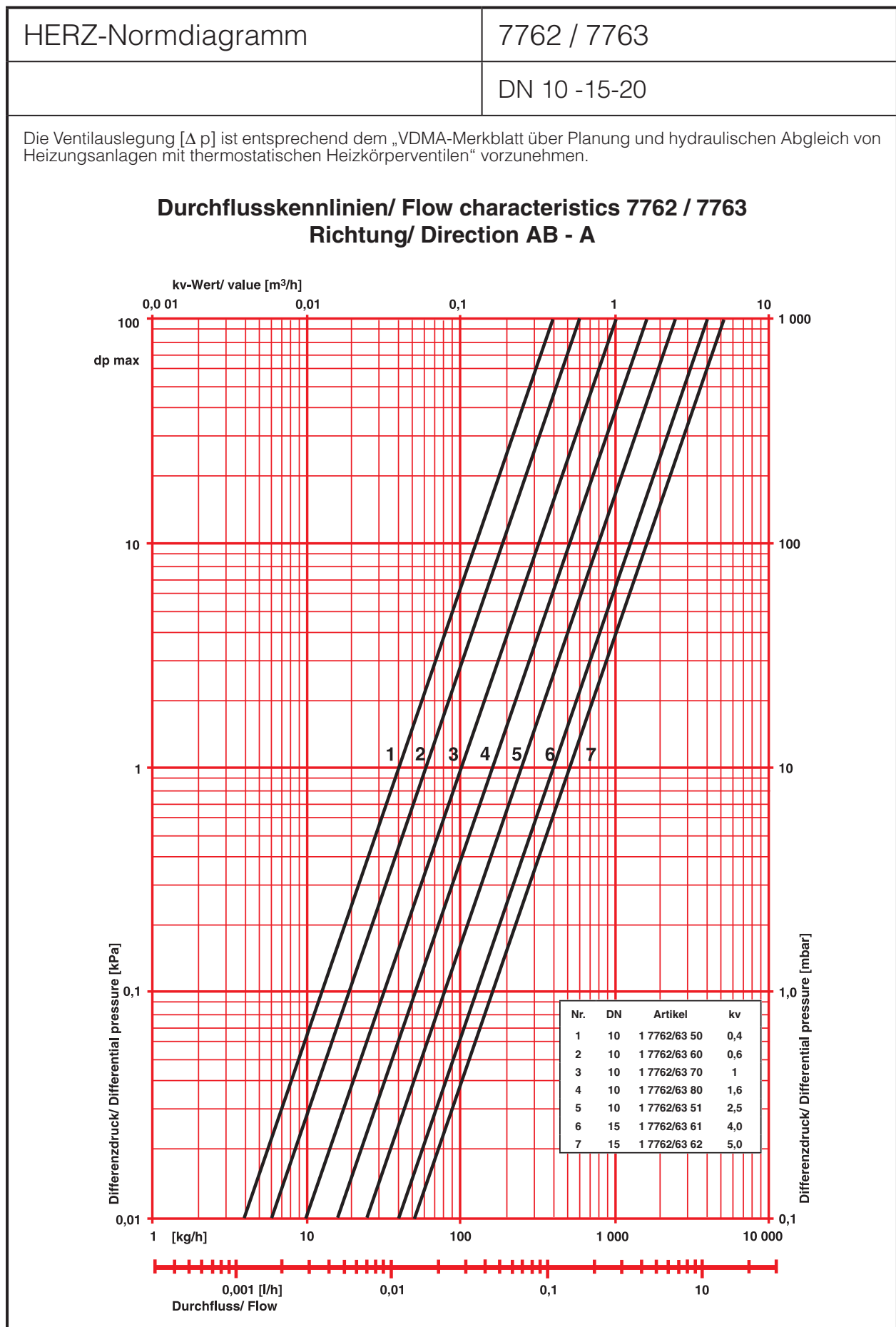
HERZ-Normdiagramm 7760

DN 10 -15-20

Die Ventilauslegung [Δ p] ist entsprechend dem „VDMA-Merkblatt über Planung und hydraulischen Abgleich von Heizungsanlagen mit thermostatischen Heizkörperventilen“ vorzunehmen.

### Durchflusskennlinien/ Flow characteristics 7760

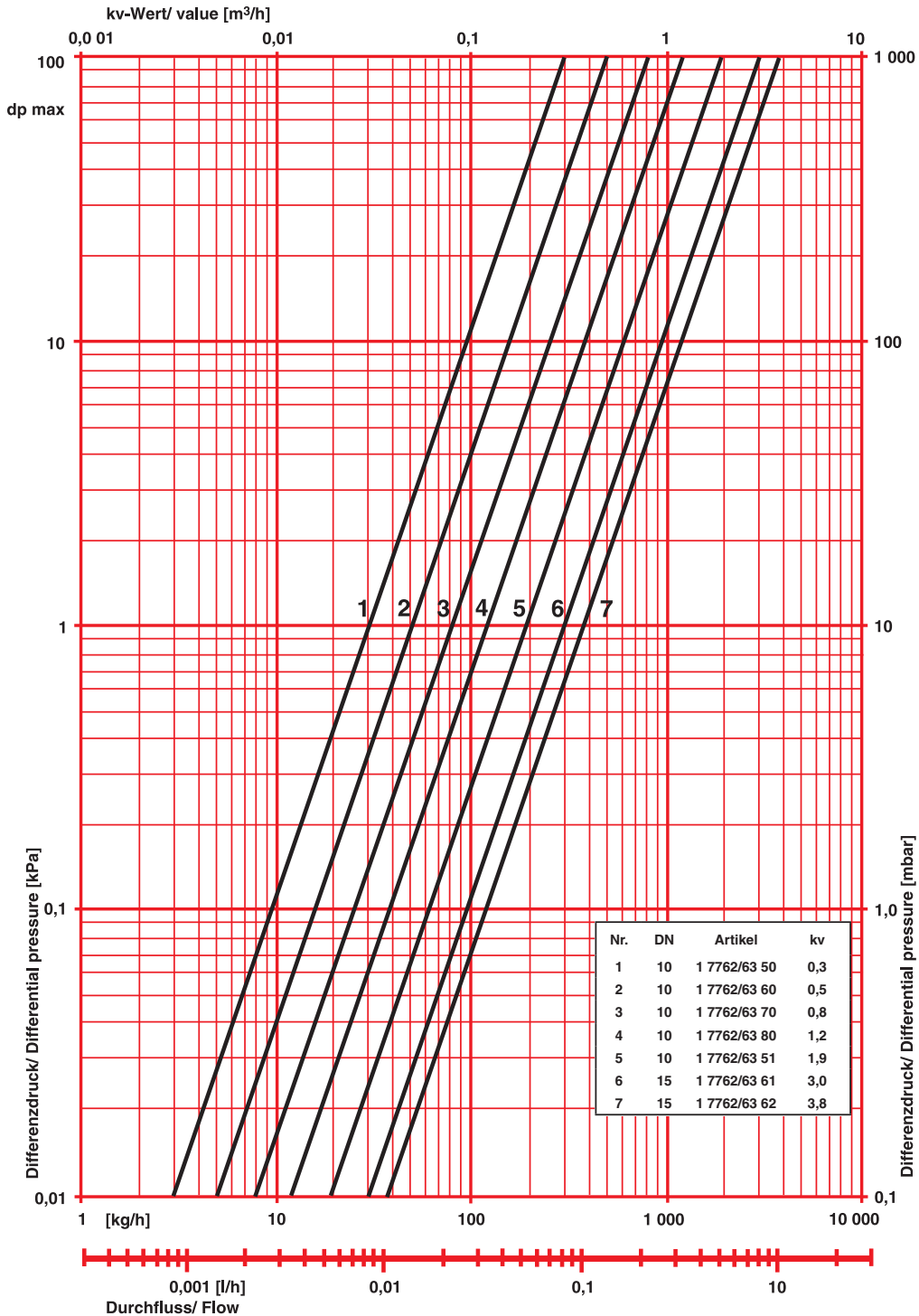




HERZ-Normdiagramm	7762 / 7763
	DN 10 -15-20

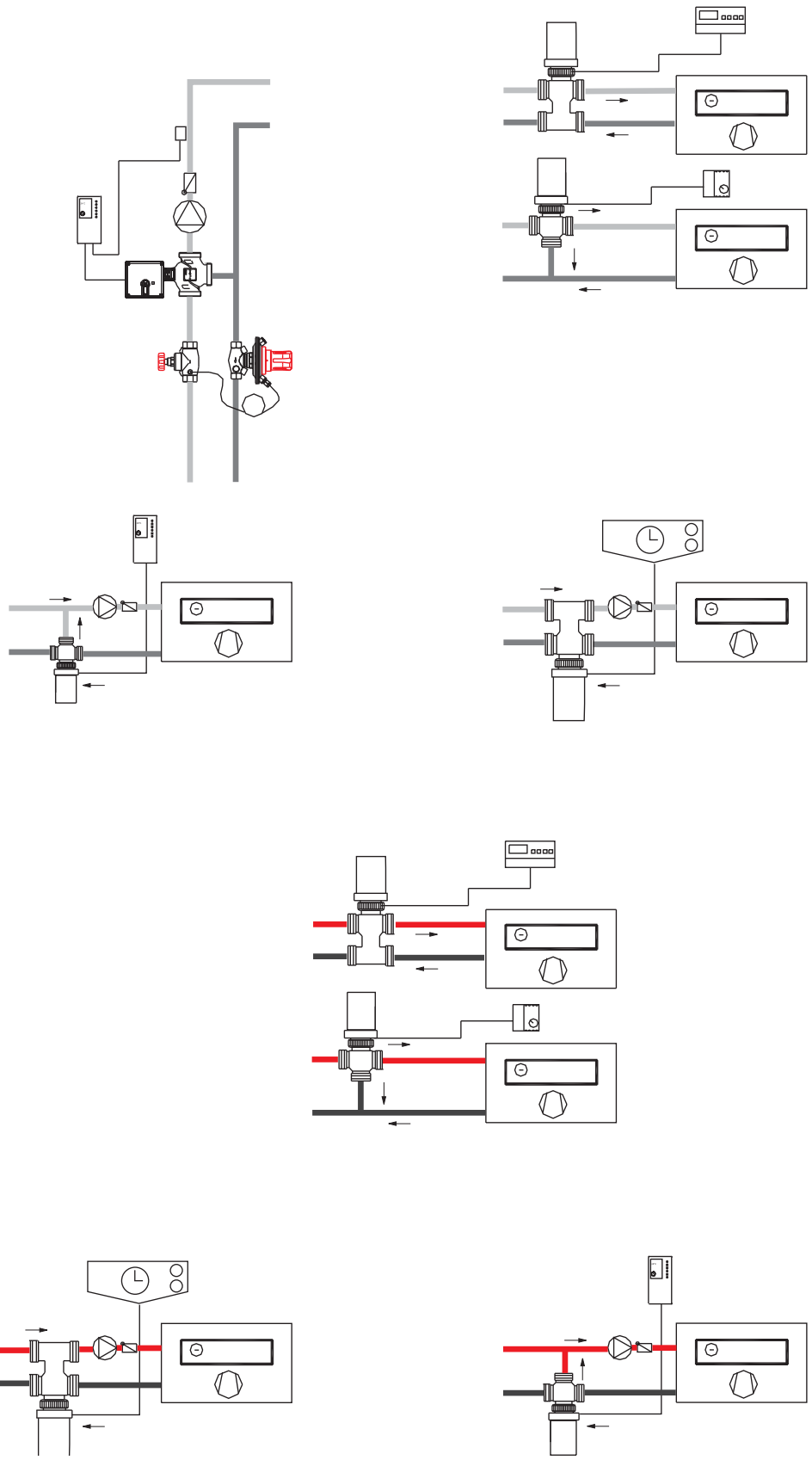
Die Ventilauslegung [ $\Delta p$ ] ist entsprechend dem „VDMA-Merkblatt über Planung und hydraulischen Abgleich von Heizungsanlagen mit thermostatischen Heizkörperventilen“ vorzunehmen.

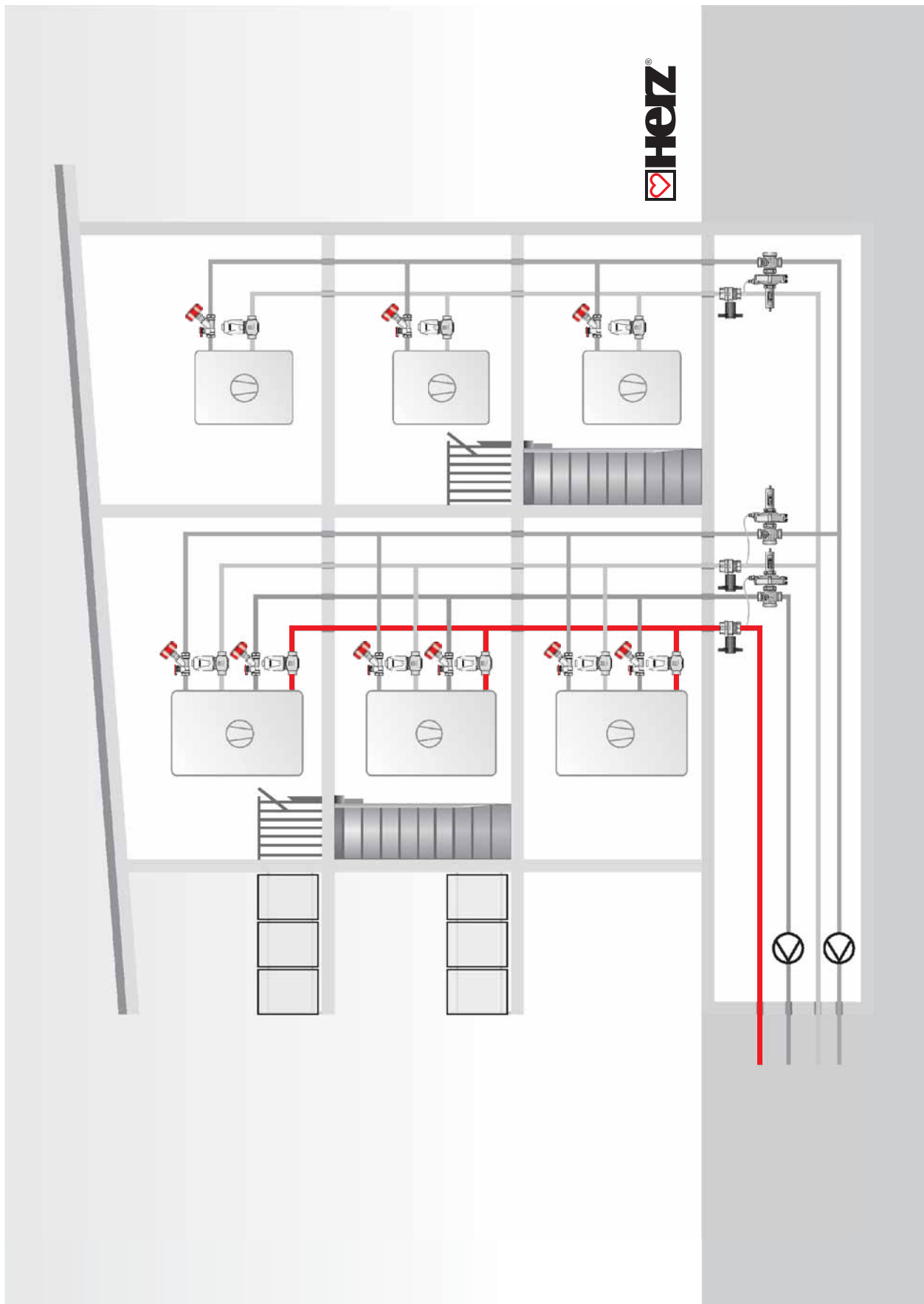
**Durchflusskennlinien/ Flow characteristics 7762 / 7763**  
**Richtung/ Direction AB - B**



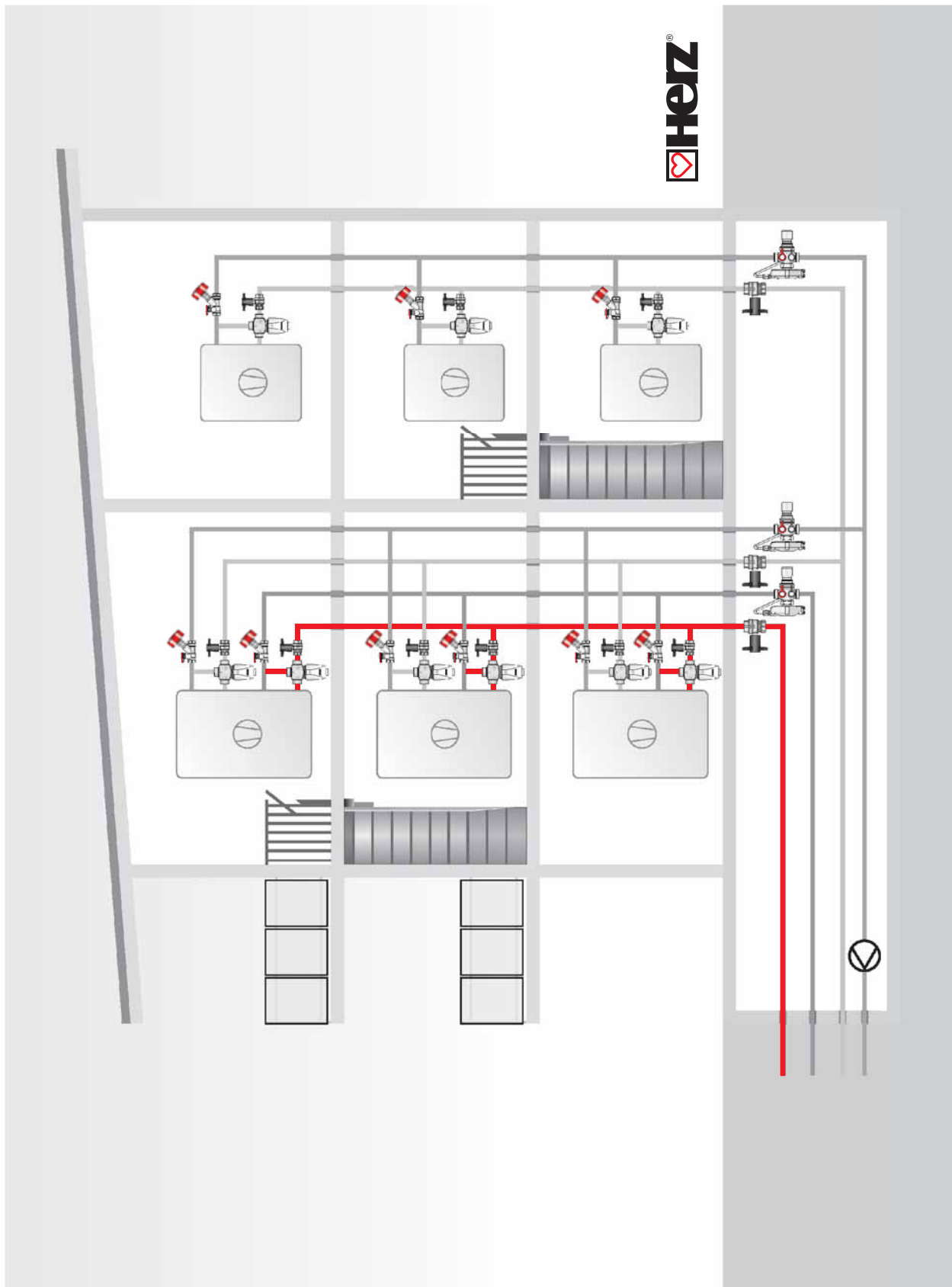
**Anwendungsbeispiele für Heizungs- und Kühlungsanwendungen:**

Beim Einbau ist auf die Fließrichtung gemäss Anwendungszweck zu achten.









Alle Schemata haben symbolischen Charakter und erheben keinen Anspruch auf Vollständigkeit oder Funktionsfähigkeit.

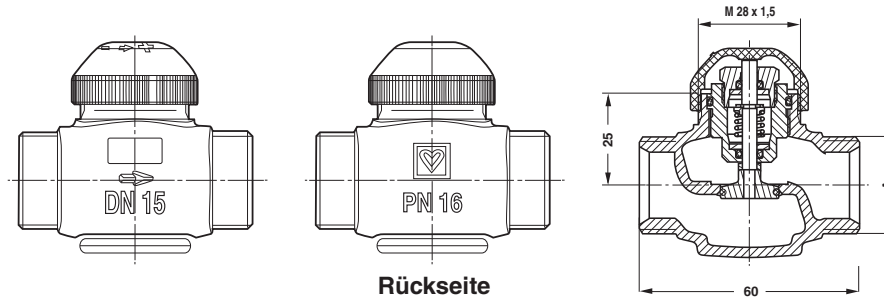
Wenn Sie Informationen über die weiteren abgebildeten Artikel wünschen, hilft Ihnen gerne Ihre nächstgelegene HERZ-Niederlassung weiter.

# HERZ-Regelventil TS

## Thermostatventil mit umgekehrtem Wirksinn

Thermostatventil für Kühlanlagen  
Normblatt **7760 RD**, Ausgabe 0711

**Abmessungen**



**Einbaumaße in mm**

Art.-Nr.	Bezeichnung	DN	A	p-Abweichung [K]	1	2	3	offen
1 7760 51	Durchgangsventil	15	G 3/4	kv-Wert	0,38	0,77	1,06	2,81
1 7760 52	Durchgangsventil	20	G 1	kv-Wert	0,42	0,81	1,11	3,21

**Betriebsdaten HERZ-Klemmsets**

Max. Betriebstemperatur 120 °C  
 Min. Betriebstemperatur -20 °C  
 Max. Betriebsdruck 16 bar  
 Max. Differenzdruck 1,6 bar

Wasserqualität entsprechend ÖNORM H 5195 bzw. VDI-Richtlinie 2035.

Im Hanf enthaltene Amoniak schädigt Messingventilgehäuse, EPDM Dichtungen werden durch Mineralöle bzw. mineralöhlhaltige Schmierstoffe aufgequollen und führen somit zum Ausfall der EPDM-Dichtungen. Frost- und Korrosionsschutzmittel auf der Basis von Ethylenglykol sind die entsprechenden Angaben den Unterlagen des Herstellers zu entnehmen.

Beim Einsatz von HERZ-Klemmsets für Kupfer- und Stahlrohre sind die zulässigen Temperatur- und Druckangaben laut EN 1254-2: 1998 gemäß Tabelle 5 zu beachten. Für Kunststoffrohranschlüsse gelten max. Betriebstemperatur 80 °C und max. Betriebsdruck 4 bar, sofern vom Rohrerhersteller zugelassen. Es ist dafür zu sorgen, dass der Differenzdruck am Ventil den Wert von 20 kPa nicht übersteigt. Über diesen Wert können Geräusche auftreten!

**Ausführungen**

Ventilgehäuse aus Messing, Stahlspindel aus nichtrostenden Edelstahl, Dichtungen aus EPDM.  
 Alle Modelle werden in vernickelter Ausführung mit blauer Schraubkappe geliefert.  
 Modelle mit Aussengewindeanschluss und Innenkonus für Klemmsetanschluss:  
 Thermostatanschlussgewinde M 28 x 1,5 Herz.

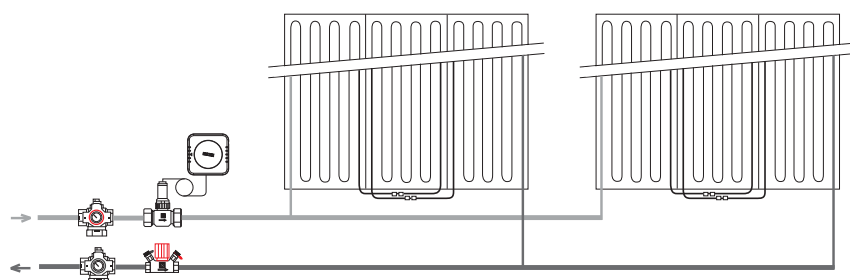
**Weitere Ausführungen**

- 7723** Zonenventil
- 7217** TS 90
- 7217** TS 98 V
- 7217** TS 90 E
- 7217** TS E

Für diese Ausführungen sind separate Normblätter erhältlich.

**Anwendungsgebiet**

Thermostatventil mit umgekehrtem Wirksinn zum Anschluss von Raumkühlungsgeräten wie Gebläse-konvektoren und Herz Wand-, Boden- oder Deckenkühlmodulpaneelen. Das Herz Thermostatventil kann mit jedem Herz Raumtemperaturregler M 28 x 1,5 ausgestattet werden.



**☑ Anschlußmöglichkeiten, Nahtlose Gewinderohr**

<b>6274</b>	G 3/4	Klemmset für Kupfer- und dünnwandige Stahlrohre,
<b>6275</b>	G 3/4	Klemmset mit Weichdichtung für Kupfer- und dünnwandige Stahlrohre.
<b>6276</b>	G 3/4	Klemmset mit Weichdichtung für Kupfer- und dünnwandige Stahlrohre, mit EPDM Dichtung.
<b>6273</b>	G 1	Klemmset für Kupfer- und dünnwandige Stahlrohre,
<b>6098</b>	G 3/4	Klemmset für PE-X-, PB- und Kunststoff-Verbundrohre.
<b>6198</b>	G 1	Klemmset für PE-X-, PB- und Kunststoff-Verbundrohre

Ventil	Anschluss	Rohr Dim.	
1 <b>7760</b> 51	1 <b>6210</b> 21	1/2	Anschlußnippel und Mutter
1 <b>7760</b> 51	1 <b>6210</b> 26	1/2	Anschlußnippel und Mutter
1 <b>7760</b> 51	1 <b>6210</b> 11	1/2	Anschlußnippel und Mutter
1 <b>7760</b> 51	1 <b>6252</b> 11	1/2	Anschlußnippel selbstdichtend und Mutter
1 <b>7760</b> 52	1 <b>6210</b> 02	3/4	Anschlußnippel und Mutter
1 <b>7760</b> 51	1 <b>6211</b> 00	3/8	Reduktionsanschlußnippel und Mutter
1 <b>7760</b> 52	1 <b>6210</b> 12	1/2	Reduktionsanschlußnippel und Mutter

**☑ Rohranschluß G 3/4, G 1**

Bei Ventilen G 3/4 mit Innenkonus nach DIN V 3838 für Rohraußendurchmesser 10, 12, 14, 15, 16 und 18 mm sind HERZ Klemmset aus nachstehender Tabelle zu verwenden. Das Klemmset ist separat zu bestellen.

Rohr Ø D mm	8	10	12	14	15	16	18
1 <b>7760</b> 51	1 <b>6274</b> 18	1 <b>6274</b> 00	1 <b>6274</b> 01	1 <b>6274</b> 02	1 <b>6274</b> 03	1 <b>6274</b> 04	–
1 <b>7760</b> 51	–	–	1 <b>6276</b> 12	1 <b>6276</b> 14	1 <b>6276</b> 15	1 <b>6276</b> 16	1 <b>6276</b> 18

für PE-X, PB- und Alu-Verbundrohre. Das Klemmset ist separat zu bestellen.

Rohr Ø D mm	10 x 1,3	14 x 2	16 x 2	16 x 2,2	17 x 2	17 x 2,5	18 x 2	18 x 2,5	20 x 2	20 x 2,5	20 x 3,5
1 <b>7760</b> 51	1 <b>6098</b> 18	1 <b>6098</b> 02	1 <b>6098</b> 03	1 <b>6098</b> 12	1 <b>6098</b> 04	1 <b>6098</b> 05	1 <b>6098</b> 07	1 <b>6098</b> 06	1 <b>6098</b> 08	1 <b>6098</b> 11	1 <b>6098</b> 10
1 <b>7760</b> 51	–	P <b>7014</b> 82	P <b>7016</b> 82	–	P <b>7017</b> 82	–	P <b>7018</b> 82	–	P <b>7020</b> 82	P <b>7021</b> 82	–

Klemmset für Kupfer- und dünnwandige Stahlrohre,

Rohr Ø D mm	22
1 <b>7760</b> 52	1 <b>6273</b> 01

für PE-X, PB- und Alu-Verbundrohre. Das Klemmset ist separat zu bestellen.

Rohr Ø D mm	16 x 2	20 x 2	25 x 3,5	26 x 3
1 <b>7760</b> 52	1 <b>6198</b> 11	1 <b>6198</b> 12	1 <b>6198</b> 00	1 <b>6198</b> 01

Bei der Montage von Weichstahl- oder Kupferrohren mit Klemmsets empfehlen wir die Verwendung von Stützhül- sen. Bei der Montage von Kunststoffrohren sind geeignete Kalibrierwerkzeuge zu verwenden. Wir verweisen auf unsere Verarbeitungsanleitung. Für eine einwandfreie Montage des Klemmsets sind das Gewinde der Klemmring- schraube bzw. -mutter sowie der Klemmring selbst mit Silikonöl zu ölen.

**☑ Funktion**

HERZ Raumtemperaturregler z.B. Thermostat mit Fernfühler und Fernverstellung regelt bei steigender Raumtem- peratur durch selbsttätige Ventilbetätigung die Kaltwasserzufuhr zu den Kühlflächen bzw. Kühlgeräten. Dabei wird das Ventil durch hineindrücken des Ventilstiftes geöffnet und Kaltwasser fließt zum Verbraucher. Das Ventil wird üblicherweise im Kühlkreisvorlauf montiert.

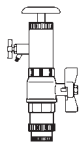
Die Einbaulage gemäß Durchflußrichtung am Gehäuse ist zu beachten.



**☑ Voreinstellung**

<b>3923</b>	DN 10, 15 und 20	HERZ RL 5	Um je Zone bzw. Kühlgerät die genaue erforderliche
<b>5523</b>	DN 10, 15 und 20	HERZ GP	Wassermenge zu regulieren ist die Kombination mit
<b>6823</b>	DN 10, 15 und 20	HERZ AS T 90	voreinstellbaren Regulierventilen im Rücklauf
<b>4216</b>	DN 15 und 20	HERZ Strömax MS	empfohlen.

**☑ Tausch der Thermostatventil-Oberteile**

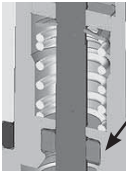


Das CALIS-TS-Oberteil (DN 15 und DN 20) ist unter Druck mit dem HERZ-Austauschgerät Changefix 7780 austauschbar.

Damit können Störungen an der Sitzdichtung, z.B. durch Ablagerung von Fremdkörpern wie Schmutz, Schweiß- und Lötrückstände, einfach behoben werden.

Bei der Anwendung ist die dem HERZ-Austauschgerät Changefix beige packte Bedienungsanleitung zu beachten.

**☑ Thermostatbetrieb, Spindelabdichtung**



Zur Regelung der Thermostatoberteile können alle HERZ-Thermostate mit Fernverstellung oder Fernfühler sowie die Komponenten der elektronischen Regelsysteme HERZ-RTC (Raumtemperatur-Computer, DDC-Stellantriebe) und HERZ-RTR (Raumthermostate, Thermomotore) eingesetzt werden.

Um ein steckenbleiben zu vermeiden ist der Ventilstift des TS-Oberteils mit einem zweiten O-Ring gegen Ablagerungen geschützt.

Als Spindelabdichtung dienen zwei O-Ringe, die in einer während des Betriebes austauschbaren Messingkammer gelagert sind. Die O-Ringe gewährleisten ein Maximum an Wartungsfreiheit und bieten dauerhafte Leichtgängigkeit des Ventils.

Bei verschlissener Spindelabdichtung wird das Ventiloberteil getauscht und damit gleichzeitig die möglicherweise beschädigte Sitzdichtung erneuert.

Der Oberteiltausch kann bei unter Druck stehender Anlage mittels HERZ-Changefix durchgeführt werden, die Bedienungsanleitung des HERZ-Austauschgerätes ist zu beachten.

**O-Ring-Auswechslung**

1. Demontage des HERZ-Thermostatkopfes bzw. des HERZ-TS-Handantriebes.
2. Nun wird die O-Ring-Kammer einschließlich O-Ring ausgeschraubt und durch eine neue ersetzt. Bei diesem Wechsellvorgang ist ein Gegenhalten mit Schlüssel am Oberteil notwendig. Durch die Demontage ist das Ventil automatisch ganz geöffnet und daher rückgedichtet, es können aber einige Wassertropfen austreten.
3. Wiedermontage in umgekehrter Reihenfolge. Beim Aufsetzen des HERZ-TS-Handantriebes ist durch Drehen zu prüfen, ob das Ventil öffnet.

**Sitzdichtung**

Der Ventilkegel ist mit einer Weichdichtung ausgestattet, die für die Anforderungen des Thermostatbetriebes ausgelegt ist.

**☑ HERZ-Thermostatventil**



Die Schraubkappe dient zur Betätigung während der Bauphase (Leitungsspülen). Durch Abnehmen der Schraubkappe und Aufschrauben des HERZ-Thermostatkopfes wird das Thermostatventil gebildet, ohne Entleeren der Anlage.

**☑ HERZ-TS Handantrieb**



Wenn ein HERZ-Thermostatventil-Unterteil ausnahmsweise nicht mit einem HERZ-Thermostatkopf ausgestattet wird, ersetzt der HERZ-TS-Handantrieb 1 9201 80 die Schraubkappe.

Bei der Montage ist die beige packte Montageanleitung zu beachten. Wird das Handrad im Uhrzeigersinn gedreht, wird das Ventil geöffnet.

**☑ Einbau**

Das Thermostatventil-Unterteil wird in den Heizkörpervorlauf mit Durchfluß in Pfeilrichtung (Pfeil am Gehäuse) eingebaut.

**☑ Einbauhinweise Inbetriebnahme**

Der HERZ-Thermostat mit Fernfühler bzw. der HERZ-Thermostat mit Ferneinstellung soll keinesfalls direkter Sonneneinstrahlung oder stark wärmeabstrahlenden Geräten ausgesetzt werden – z.B. Fernsehgerät. Ist der Heizkörper abgedeckt (Vorhänge), bildet sich eine Wärmestauzone, in der der Thermostat die Raumtemperatur nicht fühlen und daher nicht regeln kann.

Bei der Anlagenfüllung und -Spülung ist darauf zu achten, daß die Bauschutzkappe am Ventil fest aufgeschraubt ist. Durch die umgekehrte Wirkungsweise des Ventiles ist dadurch gewährleistet, daß das Ventil geöffnet ist.

Einzelheiten über die HERZ-Thermostate sind den jeweiligen Normblättern zu entnehmen.

**☑ Wintereinstellung**

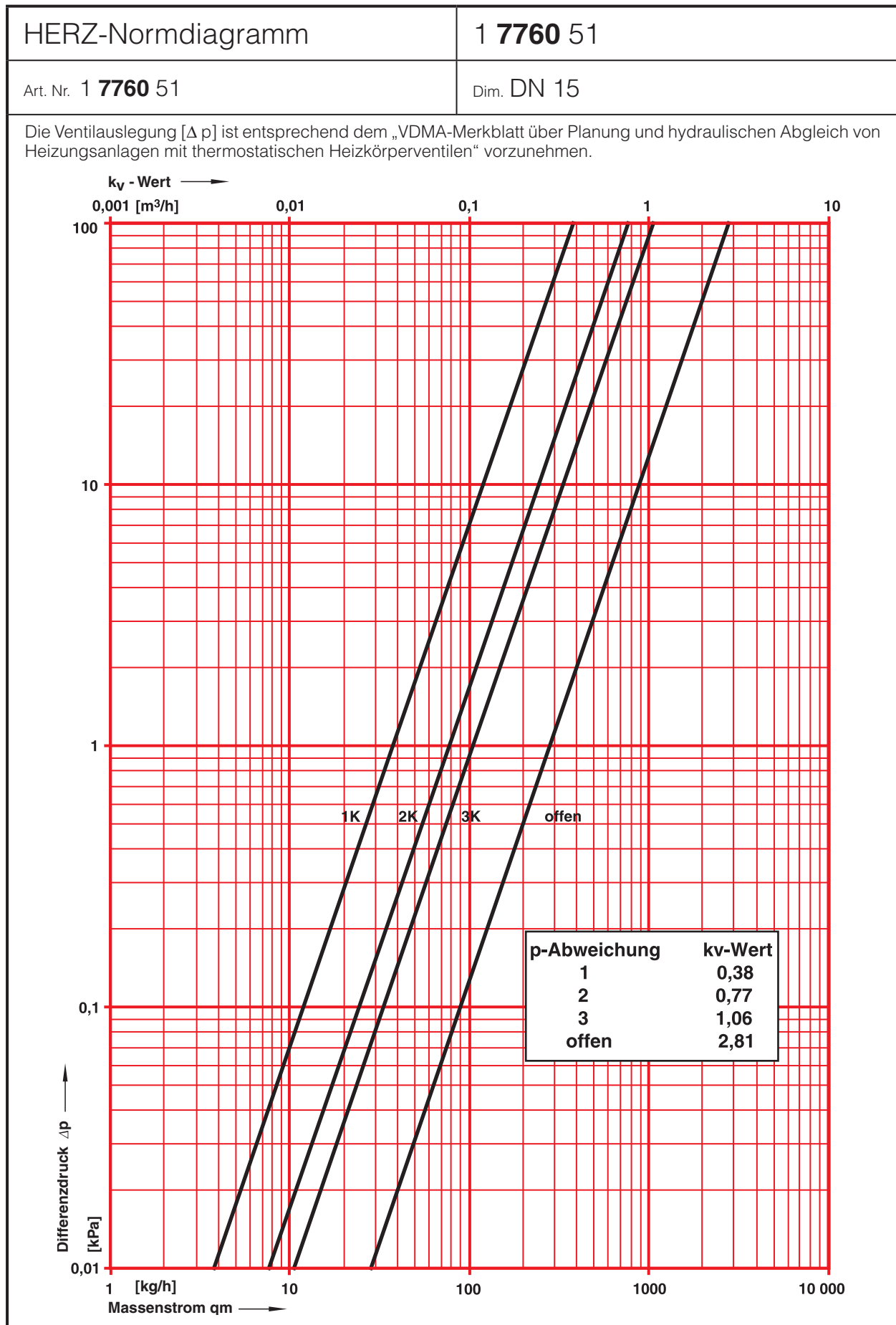
Nach Beendigung der Kühlperiode Ventil durch Drehung im Uhrzeigersinn ganz öffnen, um ein Festsetzen von Schmutzpartikel am Ventilsitz zu vermeiden.

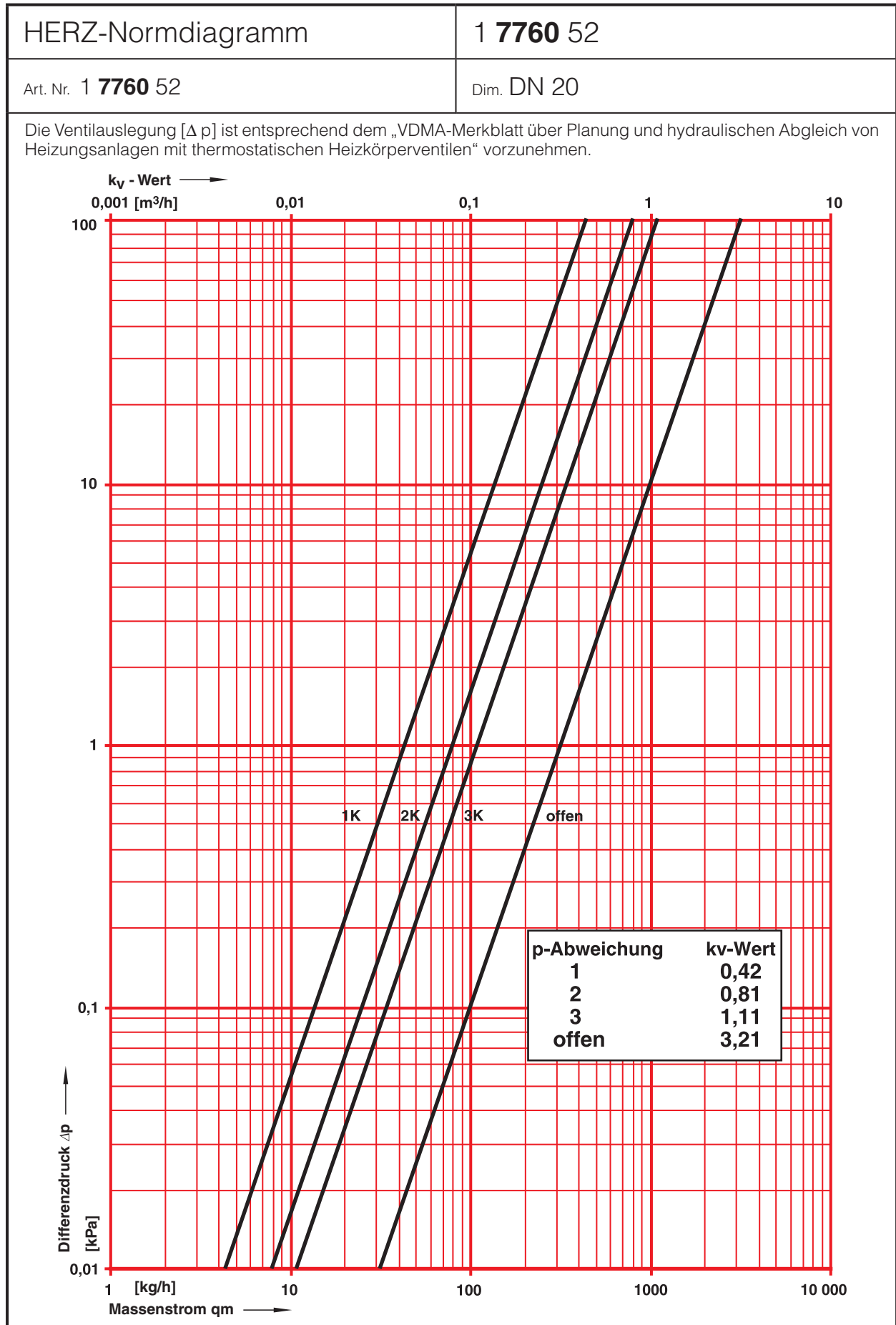
**☑ Zubehör**

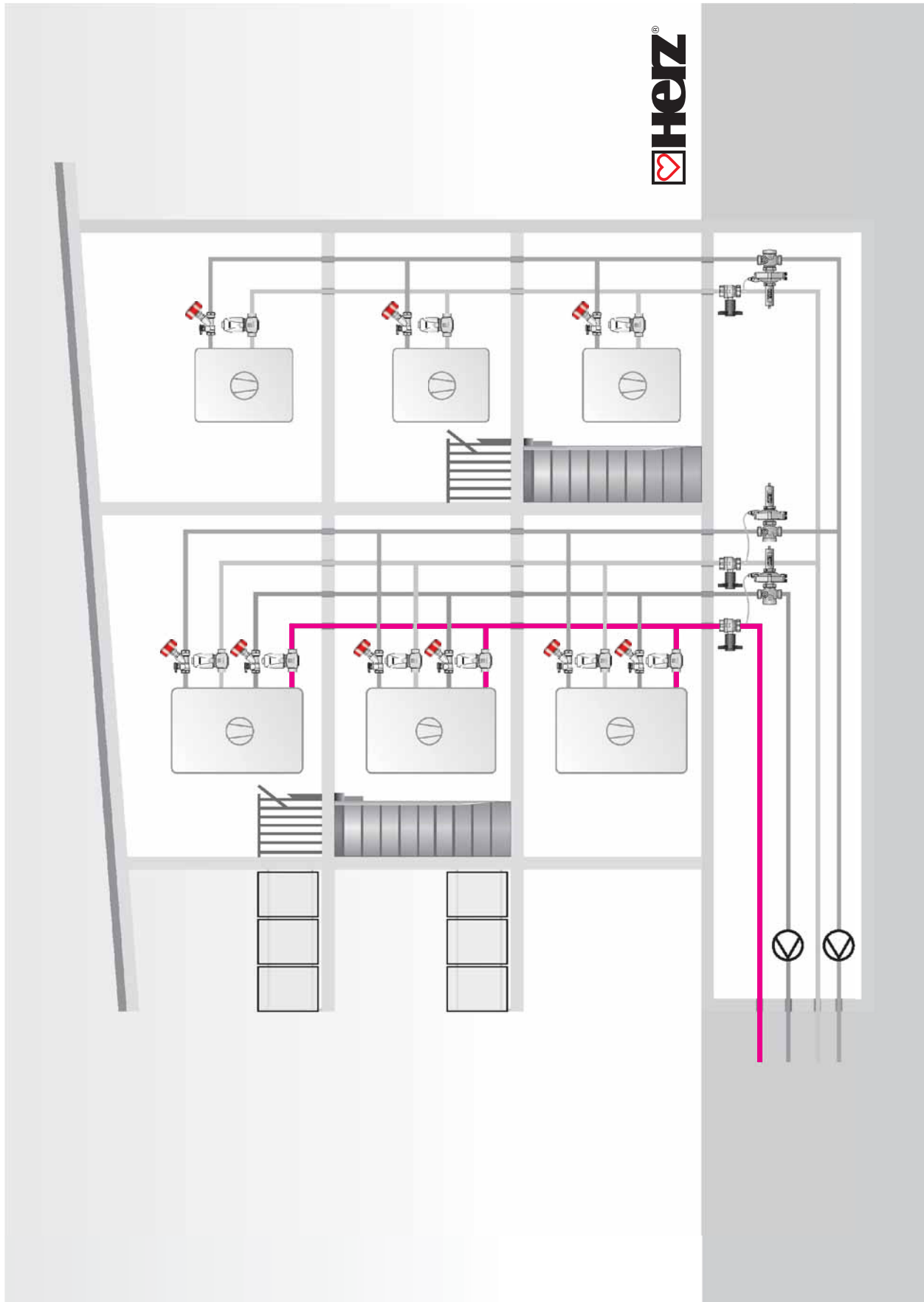
<b>934X</b>	HERZ Thermostate mit Ferneinstellung, Aufputz,	M 28 x 1,5
<b>935X</b>	HERZ Thermostate mit Ferneinstellung, Unterputz,	M 28 x 1,5
<b>9430</b>	HERZ Thermostate mit Fernfühler	M 28 x 1,5
<b>9460</b>	HERZ Thermostate mit Fernfühler	M 28 x 1,5
<b>7430</b>	HERZ Thermostate mit Fernfühler	M 28 x 1,5
<b>7460</b>	HERZ Thermostate mit Fernfühler	M 28 x 1,5
<b>9330</b>	HERZ Thermostate mit Ferneinstellung,	M 28 x 1,5
<b>7710</b>	HERZ thermischer Stellantrieb	
<b>779X</b>	HERZ thermischer DDC Stellantrieb	

**☑ Ersatzteil**

Oberteil 1 **7760** 51 -180 (für beide Nennweiten) Nicht unter Druck tauschbar.





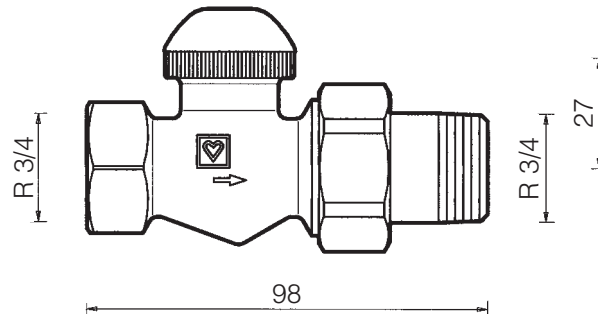


# HERZ-Zonenventil

## für thermostatische Regelung

Normblatt **7723**, Ausgabe 0711

### ☑ Einbaumaße in mm Baumaßreihe „F“



### ☑ Ausführung

- 1 **7723 82** Durchgangsform, vernickelte Ausführung mit schwarzer Schraubkappe. Universalmodell mit Spezialmuffe für Gewinderohr und Klemmsetanschluss. Am Oberteil ist ein schwarzer Markierungspunkt angebracht.

### ☑ Thermostatische, Regelung

Regelung durch alle HERZ-Thermostate sowie HERZ-Thermomotore in Verbindung mit elektrischen Raumtemperaturreglern.

### ☑ Betriebsdaten

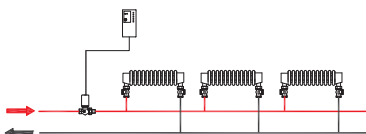
Max. Betriebstemperatur	120 °C
Max. Betriebsdruck	10 bar

Heizwasserqualität entsprechend ÖNORM H 5195 bzw. VDI-Richtlinie 2035

### ☑ HERZ-Klemmsets

Beim Einsatz von HERZ-Klemmsets für Kupfer- und Stahlrohre sind die zulässigen Temperatur- und Druckangaben laut EN 1254-2:1998 gemäß Tabelle 5 zu beachten.

### ☑ Anwendungsgebiet



Regelung durch HERZ-Thermomotore, HERZ-Thermostatköpfe und HERZ-Thermostate. Durchgangsform, Heizkörperanschluss konischdichtend. Universalmodell mit Spezialmuffe für Gewinderohr und Klemmsetanschluss. Thermostatoberteil mittels HERZ-Changefix austauschbar. Anschlussgewinde M 28 x 1,5.

### ☑ Heizkörperanschluss

Eisenrohranschluss R 3/4 konischdichtend, montiert. Die Verwendung des HERZ-Montageschlüssels **6680** wird empfohlen.

### ☑ Weitere Anschlussmöglichkeiten

Anstelle Heizkörperanschluss einsetzbar:

- 1 **6218 02** 3/4 x 70 Lange Gewindetülle, ohne Mutter, kann zum Ausgleich von Baumaßdifferenzen gekürzt werden.  
 1 **6235 12** 3/4 x 18 Lötanschluss  
 1 **6249 02** 3/4 Eisenrohranschlussbogen, ohne Mutter

Anschlüsse für Universalmuffe:

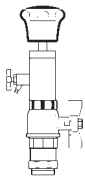
- 1 **6292 02** 18 mm Klemmset für Kupfer- und dünnwandige Stahlrohre  
 1 **6219 05** 1 x 3/4 Reduktionsmuffe, gelbe Ausführung  
 1 **6219 14** 1 1/4 x 3/4

### ☑ Montage von Klemmsets

Bei der Montage von Weichstahl- oder Kupferrohren mit Klemmsets empfehlen wir die Verwendung von Stützhül- sen. Für eine einwandfreie Montage sind das Gewinde der Klemmringschraube bzw. -mutter sowie der Klemmring selbst mit Silikonöl zu ölen. Wir verweisen auf unsere Verarbeitungsanleitung.



### ☑ Konstruktive Besonderheiten



#### Tausch des Zonenventil-Oberteils

Das Zonenventil-Oberteil ist unter Druck mit dem HERZ-Austauschgerät auswechselbar zur Reinigung der Sitzdichtung an der Spindel bzw. Tausch des Ventiloberteils. Damit können Störungen an Thermostatventilen – z. B. durch Fremdkörper wie Schmutz, Schweiß- und Lötückstände – einfach beseitigt werden.

Bei der Anwendung ist die dem Austauschgerät beige packte Bedienungsanleitung zu beachten.

### ☑ Spindelabdichtung, HERZ-TS-90, O-Ring-Kammer



Als Spindelabdichtung dient ein O-Ring, der in einer während des Betriebes auswechselbaren Messingkammer gelagert ist. Der O-Ring gewährleistet ein Maximum an Wartungsfreiheit und bietet dauerhafte Leichtgängigkeit des Ventils.

#### O-Ring-Auswechslung

1. Demontage des HERZ-Thermostatkopfes, Thermomotors bzw. Handantriebes.
2. Nun wird die O-Ring-Kammer einschließlich O-Ring ausgeschraubt und durch eine neue ersetzt. Bei diesem Wechselvorgang ist ein Gegenhalten mit Schlüssel am Oberteil notwendig. Durch die Demontage ist das Ventil automatisch ganz geöffnet und daher rückgedichtet, es können aber einige Wassertropfen austreten.
3. Wiedermontage in umgekehrter Reihenfolge. Beim Aufsetzen des HERZ-TS-Handantriebes ist durch Drehen zu prüfen, ob das Ventil schließt!

Artikelnummer für O-Ring-Set: 1 6890 00

### ☑ Sitzdichtung

Das Torus-Dichtungssystem mit Schließkraftbegrenzung ist aus Spezialmaterial und daher besonders für stromlos geschlossene Thermomotore geeignet.

### ☑ HERZ-Thermostatventil

Die Schraubkappe dient zur Betätigung während der Bauphase (Leitungsspülen). Durch Abnehmen der Schraubkappe und Aufschrauben des HERZ-Thermostatkopfes bzw. des HERZ-Thermomotors wird das Zonenventil gebildet, ohne Entleeren der Anlage.

### ☑ Einbau

Das HERZ-Zonenventil wird mit Durchfluss in Pfeilrichtung (Pfeil am Gehäuse) eingebaut. Der HERZ-Thermomotor soll wegen Tropfwassergefahr nicht unterhalb der Ventilachse eingebaut werden.

### ☑ Einbauhinweise

Der HERZ-Thermostatkopf soll keinesfalls direkter Sonneneinstrahlung oder stark wärmeabstrahlenden Geräten ausgesetzt werden. Es bildet sich eine Wärmestauzone, in der der Thermostat die Raumtemperatur nicht fühlen und daher nicht regeln kann. In diesen Fällen ist der HERZ-Thermostat mit Fernfühler bzw. der HERZ-Thermostat mit Ferneinstellung zu verwenden.

Für Thermomotore ist die zulässige Umgebungstemperatur zu beachten.

Einzelheiten über die HERZ-Thermostate bzw. HERZ-Thermomotore sind den jeweiligen Normblättern zu entnehmen.

### ☑ Sommereinstellung

Nach Beendigung der Heizperiode Ventil wenn möglich ganz öffnen, um ein Festsetzen von Schmutzpartikel am Ventilsitz zu vermeiden.

### ☑ HERZ-TS Handantrieb



Wenn ein HERZ-Thermostatventil-Unterteil ausnahmsweise nicht mit einem HERZ-Thermostatkopf ausgestattet wird, ersetzt der HERZ-TS-Handantrieb die Schraubkappe.

Bei der Montage ist die beige packte Montageanleitung zu beachten.

### ☑ Zubehör

- 1 6680 00 HERZ-Montageschlüssel für Anschlüsse
- 1 6807 90 HERZ-TS-90-Montageschlüssel
- 1 7780 00 HERZ-Changefix, Austauschgerät für Thermostatoberteile

### ☑ Handantriebe

- 1 9102 80 HERZ-TS-90-Handantrieb, Serie 9000 „Design“

### ☑ Ersatzteile

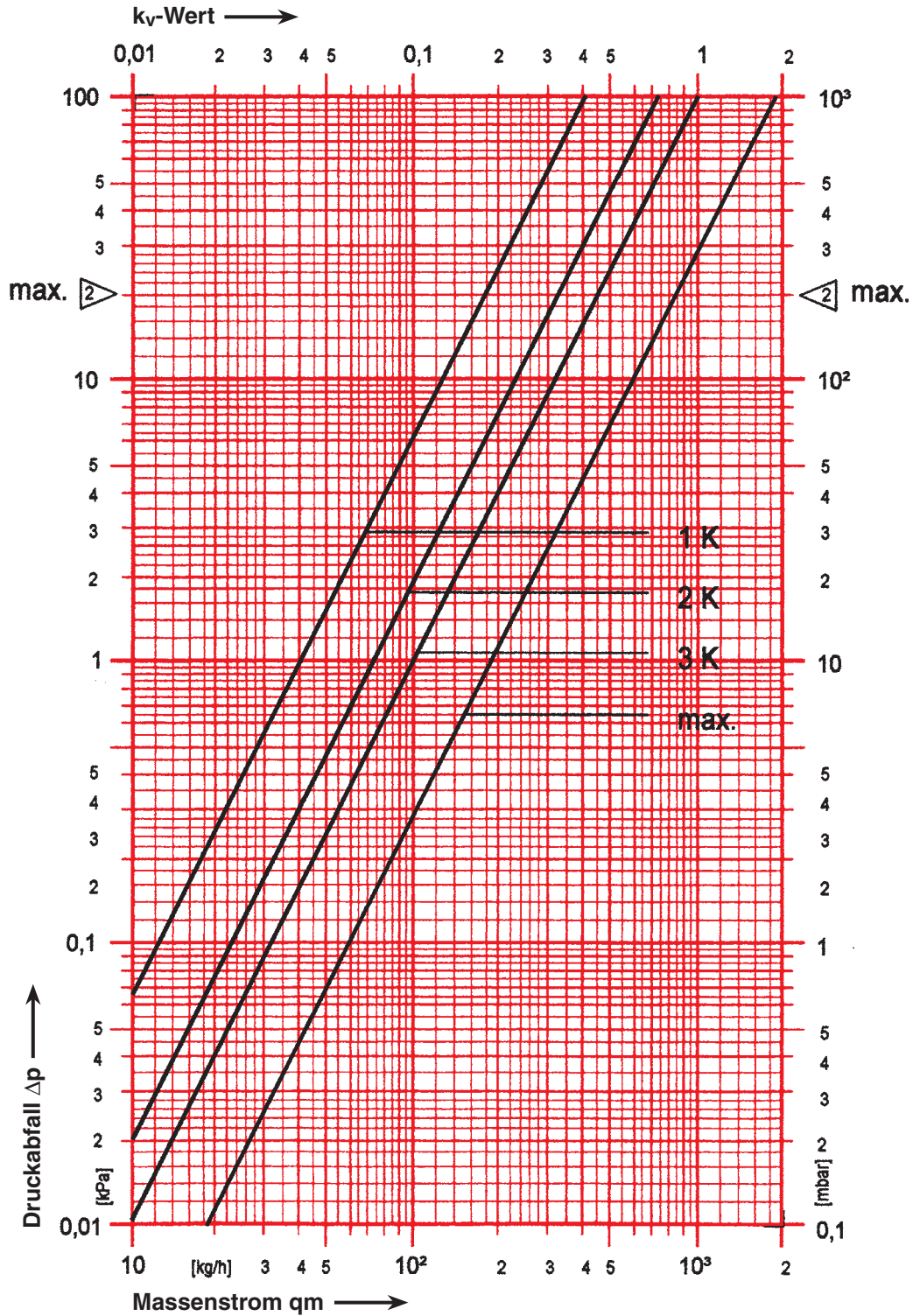
- 1 6391 92 Zonenventiloberteil
- 1 6890 00 HERZ-TS-90 O-Ring-Set

### ☑ Weitere Ausführungen

- 7217 V HERZ-Reguliventil
- 7760 HERZ-Thermostatventil

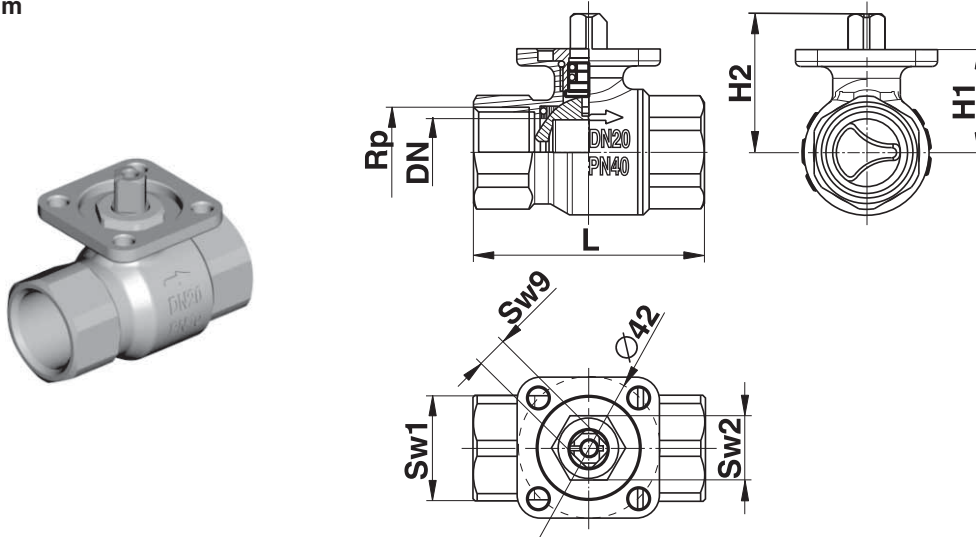
HERZ-Normdiagramm	HERZ-Zonenventil
Art. Nr. 1 <b>7723</b> 82	Dim. DN 20 R = 3/4

Die Ventilauslegung  $[\Delta p]$  ist entsprechend dem „VDMA-Merkblatt über Planung und hydraulischen Abgleich von Heizungsanlagen mit thermostatischen Heizkörperventilen“ vorzunehmen.



# HERZ Regelkugelhahn mit gleichprozentiger Kennlinie

 Normblatt **2117**, Ausgabe 0711

**Maße in mm**


Artikelnr.	DN	PN	Rp	L	H1
1 2117 11	15	40	1/2	60	27,5
1 2117 12	20	40	3/4	68	30,5
1 2117 13	25	40	1	81	38
1 2117 14	32	25	5/4	95	41,5
1 2117 15	40	25	6/4	106	47
1 2117 16	50	25	2	127	54,8
Artikelnr.	H2	Sw1	Sw1	Kvs	W
1 2117 11	38	25	19	5	0,252 kg
1 2117 12	41	31	19	8	0,364 kg
1 2117 13	48,5	41	20	12,5	0,670 kg
1 2117 14	52	51	20	20	1,088 kg
1 2117 15	57,5	55	20	32	1,494 kg
1 2117 16	65,3	70	20	50	2,613 kg

**Material**

Gehäuse:	geschmiedetes Messing (CW602N) nach EN 12420
Endanschlüsse:	geschmiedetes Messing (CW602N) nach EN 12420
Kugel:	gepresstes Messing (CW602N), V-förmige Bohrung, bearbeitet zu einer mikrofeinen Oberfläche, verchromt
Kugelsitz:	Teflon (PTFE) mit O-Ring (EPDM)
Spindel:	Messing (CW614N)
Spindeldichtung:	O-Ring (EPDM), doppelt
Spindelsitz:	Teflon (PTFE)
Schließhülse:	Messing (CW614N)
Schließhülsendichtung:	O-Ring (EPDM)
Anschlüsse:	Innengewinde nach ISO 7-1

**Betriebsdaten**

Betriebsdruck:	Dimensionsabhängig (bar)
Betriebstemperatur:	- 10 °C bis 110 °C
Medium:	Kalt und Warmwasser (auch Trinkwasser), Wasser mit max. 50% Glycolinhalt
Winkel der Arbeitsumdrehung (Spindel):	90°
Drehmoment (bei Nenndruck):	< 8 Nm

**Zubehör**

1 2100 90	Handgriff
1 7712 60	Antrieb NR230-460 (2-Punkt)
1 7712 61	Antrieb NR230-459 (3-Punkt)
1 7712 62	Antrieb NR24-4XX (modular)

Zubehör ist separat zu bestellen.


**Handgriff**

**Eigenschaften**

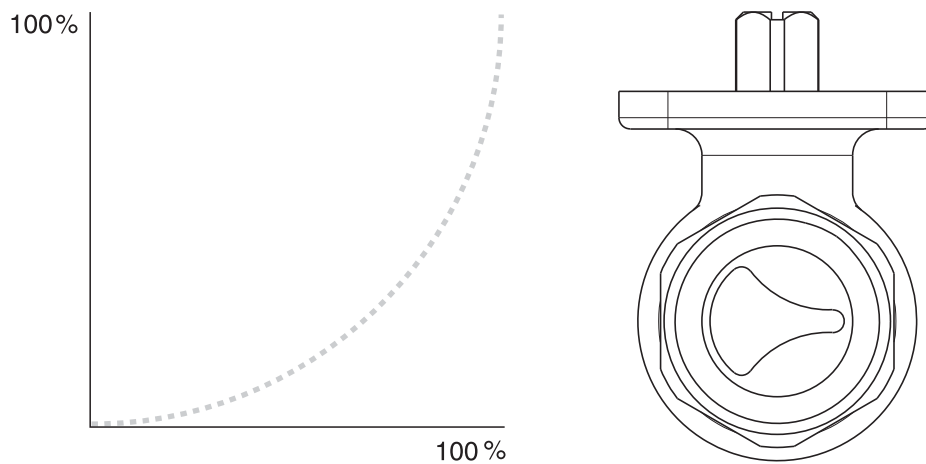
HERZ Zweiweg Kugelhahn mit Innengewinde für präzise Regelung, ohne Leckverluste.  
 Regelkugelhahn für stetige Regelung von Kaltwasser, Warmwasser oder Luft in geschlossenen Kreisläufen.

- Nenndruck 40 bar
- Nennweite DN15 bis DN50
- Kugel mit gleichprozentiger Kennlinie
- Spindel mit grosser Gleitfläche und Teflon-Gleitring
- Hohes Stellverhältnis 500:1
- Niedriges Drehmoment mittels O-Ring-gelagerter Manschette

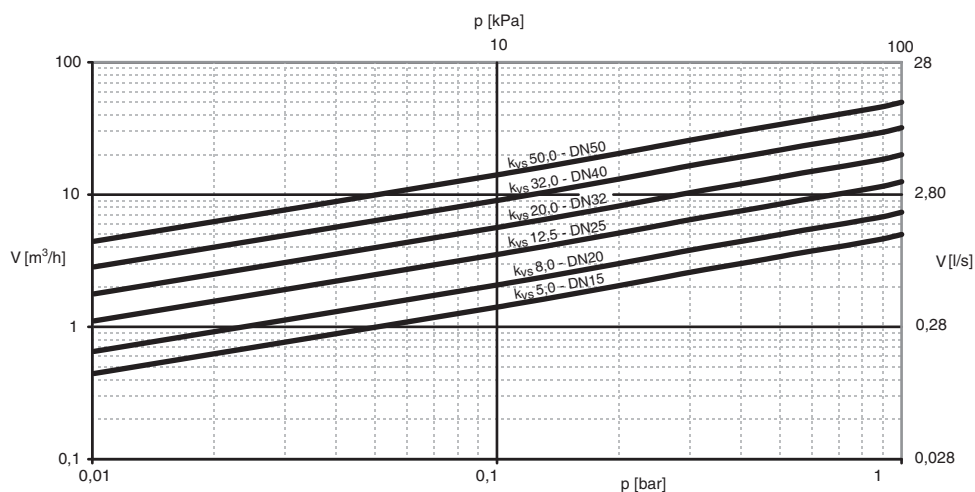
**Beschreibung**

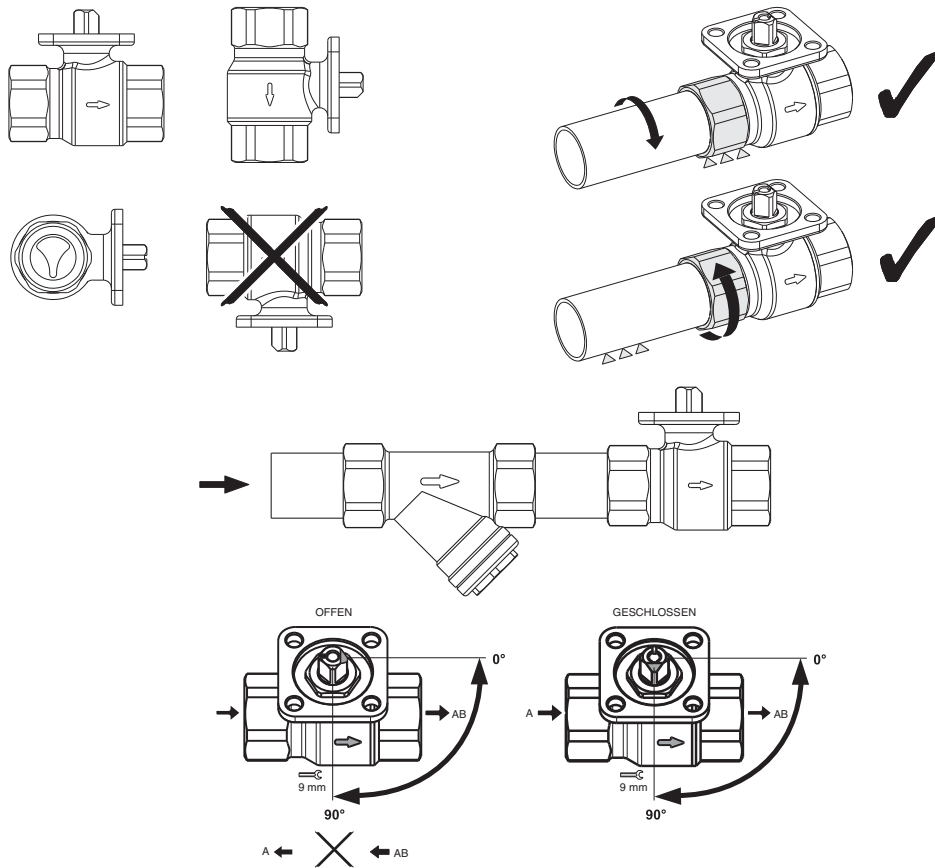
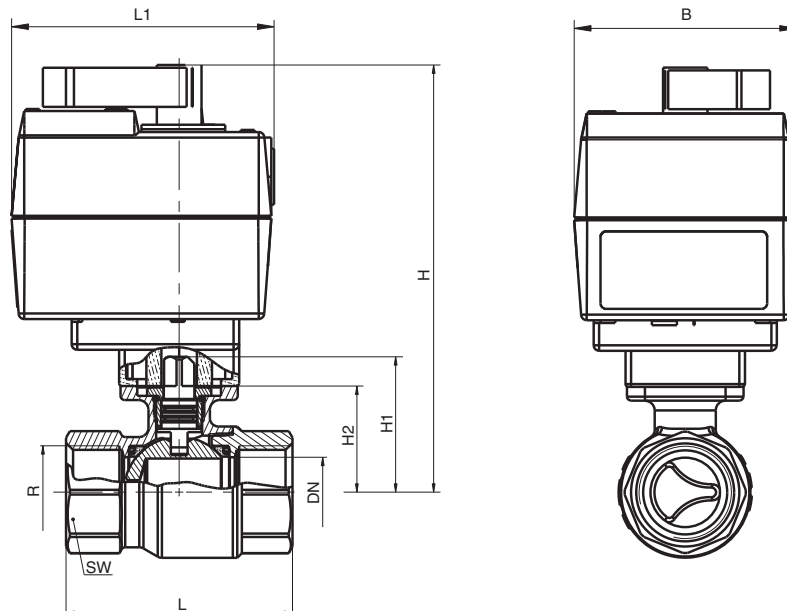
Der HERZ- Regelkugelhahn zeichnet sich durch hohe Zuverlässigkeit und Präzision aus.  
 Die Spindel des Kugelhahns wird mit dem Achsmitnehmer des Antriebs automatisch verbunden. Die aus gepressten Messing bestehende Kugel regelt einen gleichprozentigen Durchfluss im Regelast. Dies geschieht mittels einer speziellen Bohrung in der Kugel. Die Dichtheit der Kugel wird durch im Körper eingelegte Teflon-Manschetten gewährleistet. Hinter diese beiden Manschetten ist ein EPDM O-Ring eingelegt. Diese O-Ringe erlauben der Kugel und beider Manschetten eine kleine axiale Bewegung, was eine hohe Dichtheit und kleine Drehmomente ermöglicht. Die Dichtheit der Spindel wird durch 2 O-Ringe gewährleistet. Diese können nicht ersetzt werden.

**Kennlinie**



**Durchflussdiagramm**



**Hinweise**

**Abmessungen mit Antrieb**


Dimension	DN	R	L	L1	H	H1	H2	B	SW
15	15	1/2	60	93	137	38	28	80	25
20	20	3/4	68	93	140	41	31	80	31
25	25	1	81	93	147	49	38	80	41
32	32	1¼	95	93	151	52	42	80	50
40	40	1½	106	93	156	58	47	80	55
50	50	2	127	93	164	65	55	80	70

**☑ 2-Punkt Stellantrieb**

Die Ansteuerung erfolgt durch einen Schliesser-Kontakt. Der Drehwinkel ist auf 90° begrenzt. Bei Erreichen der Endanschläge wird der Antrieb elektrisch abgeschaltet und ist somit stromlos.

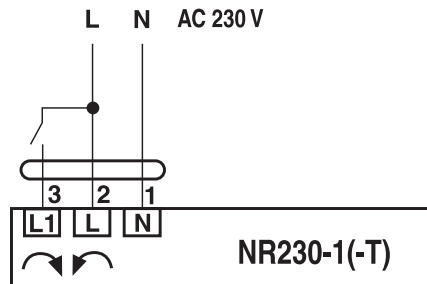
**Handbetrieb mit Handhebel:**

Temporäre Ausrüstung durch Drücken, permanente Getriebeausrüstung erfolgt durch Drehknopf am Gehäuse.

**Sicherheitshinweis:**

Das Gehäuse darf nur im Herstellerwerk geöffnet werden. Es enthält keine durch den Anwender austauschbare oder reparierbare Teile.

**☑ Anschlussschema**



**☑ Technische Eigenschaften**

Nennspannung	AC 230 V 50 / 60 Hz
Funktionsbereich	AC 198 ... 264 V
Dimensionierung	3,5 VA
Leistungsverbrauch	3,5 W
Handbetrieb	Temporäre und permanente Getriebeausrüstung
Drehmoment	min. 10 Nm (bei Nennspannung)
Drehwinkel	90°
Laufzeit	140 s
Schalleistungspegel	max. 35 dB(A)
Stellungsanzeige	Skalenschild 0...1
Schutzklasse	II (schutzisoliert)
Schutzgrad	IP40
Umgebungstemperatur	0 ... + 50 °C (duty cycle 140/35 s)
Mediumtemperatur	+ 5 ... + 120 °C (Kugelhahn)
Lagertemperatur	- 30 ... + 80 °C
Feuchteprüfung	nach EN 60730-1
EMV	CE gemäss 89/336/EWG
Niederspannungsrichtlinie	CE gemäss 73/23/EWG
Wirkungsweise	Typ 1.B (EN 60730-1)
Wartung	wartungsfrei

### ☑ 3-Punkt Stellantrieb

Die Ansteuerung erfolgt über 3-Punkt bzw. Auf-Zu (siehe Schema). Der Drehwinkel ist auf 90° begrenzt. Bei Erreichen der Endanschläge wird der Antrieb elektrisch abgeschaltet und ist somit stromlos.

#### **Handbetrieb mit Handhebel:**

Temporäre Ausrüstung durch Drücken, permanente Getriebeausrüstung erfolgt durch Drehknopf am Gehäuse.

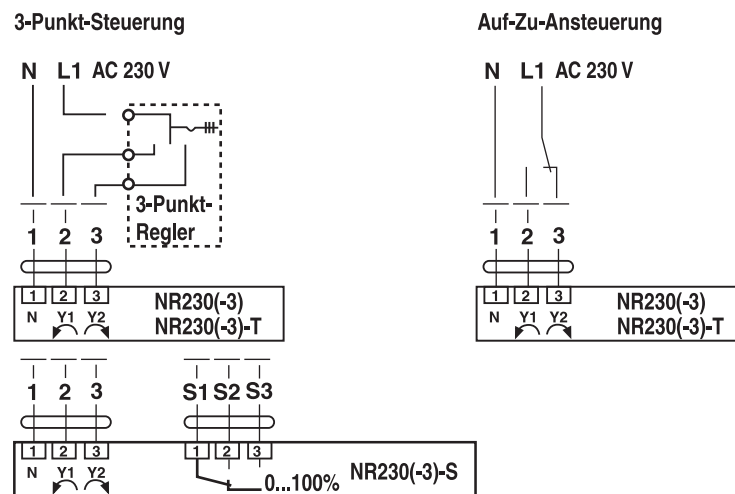
#### **Signalisierung:**

Der 3-Punkt Stellantrieb besitzt einen einstellbaren Hilfsschalter. Damit können Drehwinkel von 0 ... 100% signalisiert werden.

#### **Sicherheitshinweis:**

Das Gehäuse darf nur im Herstellerwerk geöffnet werden. Es enthält keine durch den Anwender austauschbare oder reparierbare Teile.

### ☑ Anschlussschema



### ☑ Technische Eigenschaften

Nennspannung	AC 230 V 50 / 60 Hz
Funktionsbereich	AC 198 ... 264 V
Dimensionierung	3,5 VA
Leistungsverbrauch	3,5 W
Hilfsschalter	1 x EPU 5 (1) A, AC 250 V
– Schalterpunkt	einstellbar 0 ... 100%)
Handbetrieb	Temporäre und permanente Getriebeausrüstung
Drehmoment	min. 10 Nm (bei Nennspannung)
Drehwinkel	90°
Laufzeit	140 s
Schalleistungspegel	max. 35 dB(A)
Stellungsanzeige	Skalenschild 0 ... 1
Schutzklasse	II (schutzisoliert)
Schutzgrad	IP40
Umgebungstemperatur	0 ... + 50 °C (duty cycle 140/35 s)
Mediumtemperatur	+ 5 ... + 120 °C (Kugelhahn)
Lagertemperatur	– 30 ... + 80 °C
Feuchteprüfung	nach EN 60730-1
EMV	CE gemäss 89/336/EWG
Niederspannungsrichtlinie	CE gemäss 73/23/EWG
Wirkungsweise	Typ 1.B (EN 60730-1)
Wartung	wartungsfrei

**☑ Stetiger Stellantrieb**

Der Mischerantrieb wird mit Hilfe einer einzigen Schraube auf dem Mischhahn befestigt.

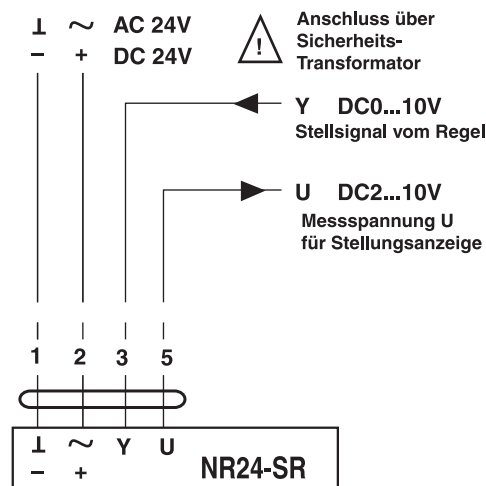
Der mitgelieferte Stehbolzen dient als Verdrehsicherung. Die Montagelage kann in 90° – Schritten beliebig gewählt werden. Durch seine kompakte und kleine Bauform passt der Stellantrieb in die meisten Ausschnitte der Armaturen-Isolationen. Der Drehwinkel ist auf 90° begrenzt. Bei Erreichen der Endanschläge wird der Antrieb elektrisch abgeschaltet und ist somit stromlos.

Bei allfälligen Störungen des Regelsystems kann der Antrieb mittels Drehknopf am Gehäuse auf Handbetrieb gestellt werden. Dadurch wird das Getriebe ausgerastet und der Mischerhahn kann durch Drehen des Handgriffs am Mischerantrieb in jede beliebige Stellung gebracht werden. Die Stellung wird an einer umkehrbaren Skala angezeigt.

**Sicherheitshinweis:**

Das Gehäuse darf nur im Herstellerwerk geöffnet werden. Es enthält keine durch den Anwender austauschbare oder reparierbare Teile.

**☑ Anschlussschema**



**☑ Technische Eigenschaften**

Nennspannung	AC 24 V 50 / 60 Hz, DC 24 V
Funktionsbereich	AC 19,2 ... 28,8 V, DC 21,6...26,4 V
Dimensionierung	3 VA
Leistungsverbrauch	1,5 W
Stellsignal	Y DC 0 ... 10 V @ Eingangswiderstand 100 k
Arbeitsbereich	DC 2 ... 10 V (für 0 ... 100%)
Messspannung	U DC 2 ... 10 V @ 0,5 mA (für 0 ... 100%)
Gleichlauf	± 5%
Handverstellung	temporäre und permanente Getriebeausrastung mit Drehknopf am Gehäuse
Drehmoment	10 Nm 5 Nm
Laufzeit	140 s
Schalleistungspegel	max. 35 dB(A)
Stellungsanzeige	Skalenschild 0 ... 1
Schutzklasse	III (Sicherheits-Kleinspannung)
Schutzgrad	IP42
Umgebungstemperatur	0 ... + 50 °C
Lagertemperatur	- 30 ... + 80 °C
Feuchteprüfung	nach EN 60730-1
EMV	CE gemäss 89/336/EWG und 93/68/EWG
Wartung	wartungsfrei
Gewicht	600 g

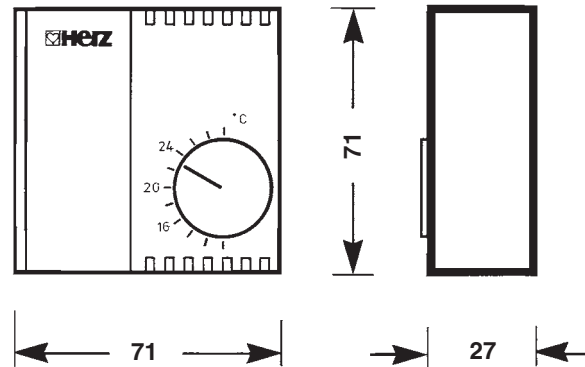


# HERZ-RTR

## Elektronisches Regelsystem Raumthermostat für 2-Punkt-Regelung

 Normblatt **7790**, Ausgabe 0711

### ☑ Einbaumaße in mm



### ☑ Raumthermostat für 2-Punkt-Regelung

- 1 **7790 15** **Elektronischer Raumtemperaturregler**  
für 2-Punkt-Regelung, 1 Umschaltkontakt, Betriebsspannung 230 V
- 1 **7790 25** **Elektronischer Raumtemperaturregler**  
für 2-Punkt-Regelung, 1 Umschaltkontakt, Betriebsspannung 24 V

### ☑ Thermomotore

- 1 **7710 00** **HERZ-Thermomotor**,  
umstellbar stromlos geschlossen/offen, Betriebsspannung 230 V
- 1 **7710 01** **HERZ-Thermomotor**,  
umstellbar stromlos geschlossen/offen, Betriebsspannung 24 V

Technische Daten sind dem Normblatt HERZ-RTR-7710 zu entnehmen.

### ☑ Anwendungsgebiet

HERZ-Raumthermostate werden mit HERZ-Thermomotoren zur 2-Punkt-Regelung für Heizung und Kühlung eingesetzt. Sie sind besonders zur thermostatischen Steuerung von Fußbodenheizungen und zur Zonenregelung geeignet.

### ☑ Technische Daten

Betriebsspannung	1 <b>7790 15</b>	230 V/50 Hz
	1 <b>7790 25</b>	24 V AC/DC
Temperaturbereich	10–30 °C	
Temperatursensor	intern	
Fühlertoleranz	± 1 K	
Schaltdifferenz	± 0,2 K fest	
Leistungsaufnahme ca.	1 VA	
Relaiskontakt	1 Umschalter	
Schaltstrom max.	5 A	
Elektrische Anschlüsse	Schraubklemmen	
Umgebungstemperatur	–10 bis 50 °C	
Gehäuse Material	Kunststoff	
Schutzart	IP 30	
Schutzklasse	II nach VDE 0700	
Befestigung	Wandmontage oder auf Unterputzdose	
Leitungseinführung	für Ober- oder Unterputzleitungen	
Gewicht ca.	90 g	

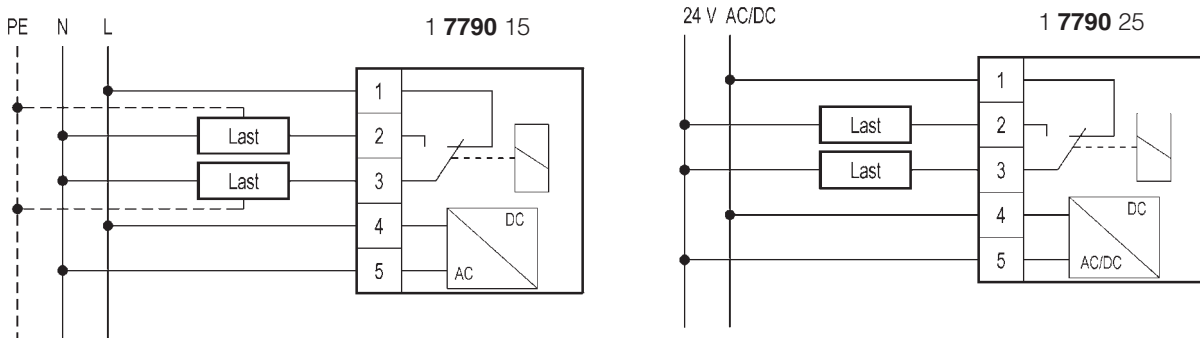
**☑ Gerätebeschreibung**

HERZ-Raumthermostate zeichnen sich durch kleine Schaltdifferenzen und hohe Regelgenauigkeit aus. Die Umgebungstemperatur wird von einem internen Fühler erfaßt. Als Ausgang ist ein potentialfreier Wechselkontakt vorhanden.

Die Raumthermostate werden direkt an der Wand oder auf einer Unterputzdose fixiert. Das Stromkabel wird in Schraubanschlüssen befestigt, der Kabelschacht ist für Außen- und Unterputzmontage ausgeführt.

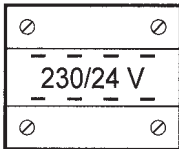
Weitere Funktionen, Montagevorgang, Schaltbilder und Einstellmöglichkeiten sind dem Beipackzettel zu entnehmen.

**☑ Anschlußbild 1 7790 15, 1 7790 25**



**☑ HERZ-Trafo 1 7796 02**

**Technische Daten**



Der überlastsichere HERZ-Sicherheitstransformator (230 V/24 V) ist für den Anschluß der HERZ-Raumthermostate und HERZ-Thermomotore vorgesehen und für den Betrieb von max. 8 HERZ-Thermomotoren geeignet.

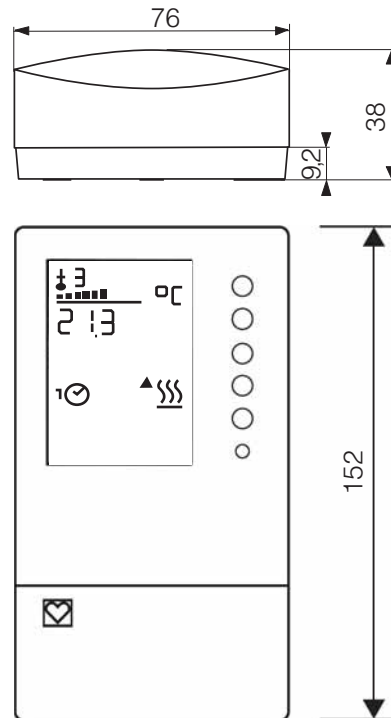
Ausführung	nach VDE 0551
Schutzklasse	II
Schutzart	IP 20
ISO Kl.	T 40/E
Eingangsspannung	230 V
Sicherung im Eingangskreis	50-60 Hz, 315 mA
Ausgangsspannung	24 V
Leistung	50 VA
Schnellmontage an Geräteschiene	nach DIN 42227/3
Abmessungen	106 x 90 x 74 mm (B x H x T)

# HERZ-RTR

## Elektronischer Raumtemperaturregler

 Normblatt für **7791**, Ausgabe 0711

### Einbaumaße in mm



1 **7791** 23  
1 **7791** 02

### Ausführung

1 **7791** 23 **Elektronischer Raumtemperaturregler 230 V**

1 **7734** 26 **Elektronischer Raumtemperaturregler 3 V**

Elektronischer Raumtemperaturregler zur individuellen Einzelraum-, Wohnungs- oder Zonenregelung mit programmierbaren Zeiten und Temperaturen.

Geeignet für Wohn- und Geschäftsräume. 2- Punkt- Regelung für die Ansteuerung von thermischen Antrieben, Pumpen, Kühlaggregaten, Kesselbrennern oder Elektroheizungen.

Gehäuse aus flammwidrigem, reinweißem Thermoplast (RAL 9010). Frontseite mit einfacher Tastatur und LCD-Anzeige mit Symbolen und Zahlen (z.B. Uhrzeit, Schaltzeit, Temperaturen und momentaner relativer Energieverbrauch).

Schaltuhr mit Wochen- und Jahresprogramm. Automatische Umschaltung von Sommer/Winterzeit.

3 programmierbare Temperaturstufen (reduziert/normal/komfort), Frostschutz respektive Überhitzungsschutz. Programmierbare Eingangsfunktion.

Ausführungsvariante mit zusätzlichem Pilotuhr-Relais. Dadurch steuert der Raumtemperaturregler ohne Schaltuhr synchron zwischen normaler und reduzierter Temperatur um (Tag/Nacht). Betriebsstundenzähler.

### Einbauhinweise 1 **7791** 23, 1 **7791** 02

Geeignet für Wandmontage oder Unterputzdose. Elektrischer Anschluss im Stecksockel mit Schraubklemmen für Leitungen bis 2,5 mm<sup>2</sup>. Kabeleinführung von hinten. Elektronik im aufsteckbaren Gehäuse. Gerät muss ganzjährig mit Strom versorgt werden.

☑ **Einbauhinweise** 1 7791 23, 1 7791 02

Geeignet für Wandmontage oder Unterputzdose. Elektrischer Anschluss im Stecksockel mit Schraubklemmen für Leitungen bis 2,5 mm<sup>2</sup>. Kabeleinführung von hinten. Elektronik im aufsteckbaren Gehäuse. Gerät muss ganzjährig mit Strom versorgt werden.

☑ **Funktion** 1 7791 23, 1 7791 02

Die Raumtemperatur wird mit einem Präzisions-Temperaturfühler gemessen und mit dem aktuellen Sollwert verglichen. Je nach Regelabweichung und Regelcharakteristik wird der Relaiskontakt geschaltet und damit dem Raum mehr oder weniger Wärme oder Kälte zugeführt und somit die geforderte Raumtemperatur konstant gehalten. Der optimale Wohnkomfort bei minimalem Energieverbrauch wird durch die Wahl eines individuellen Temperaturprofils für jeden Tag mit dem Wochenprogramm gewährleistet. Für davon abweichende Temperaturwünsche steht die temporäre, die zeitlich befristete und die zeitlich unbefristete Betriebsart zur Realisierung der Absenz- bzw. Partyfunktion zur Verfügung. Energieeinsparungen während längerer Abwesenheiten wie Ferien etc. können im Voraus mit dem Jahresschaltprogramm berücksichtigt werden.

Der Betriebszustand der Anlage wird auf der LCD-Anzeige mit Bildsymbolen und einem numerischen Feld dargestellt. Die Eingabe eines, von der Werkseinstellung abweichenden, individuellen Temperaturprofils des Schaltprogramms erfolgt mit dem Programmiermodus. Für die Anpassung des Gerätes an die Anlage steht der Servicemode zur Verfügung. Parametrierbar sind Regelverhalten, Pumpenfestsitzschutz, Sollwert-Begrenzung, etc.

☑ **Technische Daten**

1 7791 23 **Elektronischer Raumtemperaturregler 230 V**

Speisespannung 230 V ~ +/- 15%, 50...60 Hz  
Schaltleistung Heizen/Kühlen 5 (2) A, 24...250 V ~

1 7791 02 **Elektronischer Raumtemperaturregler 3 V**

Speisespannung 2 Alkali Mangan Batterien Typ LR6, AA, AM3 oder Mignon (nicht im Lieferumfang) 1,5 V

Schaltleistung Heizen/Kühlen 0,2 A, < 60 V  
Lebensdauer der Batterien >2 Jahre (Alkali-Mangan)  
Warnung Batterieende ca. 3 Monate vorher

1 7791 23 u. Leistungsaufnahme < 1 VA

1 7791 02 Einstellbereich 8...38 °C  
Schaltdifferenz 0,4...8 K  
Schaltperiode 4... 30 min  
P- Bereich 1...20 K  
minimaler Schaltimpuls 30 s  
Einschaltverhältnis E angezeigt in 10 Stufen  
Wirksinn (Heizen/Kühlen) umschaltbar  
Temperaturstufen reduziert/normal/komfort  
Frostschutztemperatur 8 °C (bei Heizen aus)  
Überhitzungsschutztemperatur 38 °C (bei Kühlen aus)  
Zeitkonstante 22 min  
Totzeit 2 min  
zulässige Umgebungstemperatur 0...50 °C  
zulässige Umgebungsfeuchte 5...95% r.F.  
Schutzart IP30 (EN 60529)  
Schutzklasse II (IEC 536)  
Funkentstörgrad EN 55014 und EN 55022  
EMV Immunität EN 50082-2  
EMV Ausstrahlung EN 50081-1  
Konformität EN 12098 und CE  
Sicherheit EN 60730-1  
Temperaturmessung NTC- Sensor (intern)  
Eingang für externen Temperatursensor Ni 1000 (nur 1 7791 23) wählbar intern/ extern  
Nullpunktkorrektur, z.B. Wandeinfluss +/- 6 K  
Auflösung für Sollwerteingabe 0,5 K  
Auflösung für Istwertanzeige 0,1 K  
Messgenauigkeit 0,3 K bei 20 °C  
Einstellbegrenzung-Sollwert via SERV einschränkbare Einstellwerte (Tmin, Tmax)-Werkseinstellung nicht eingeschränkt  
Universal-Kontakteingang PROG für externen potentialfreien Goldkontakt. Es können mehrere Regler parallel an einem Kontakt angeschlossen werden.

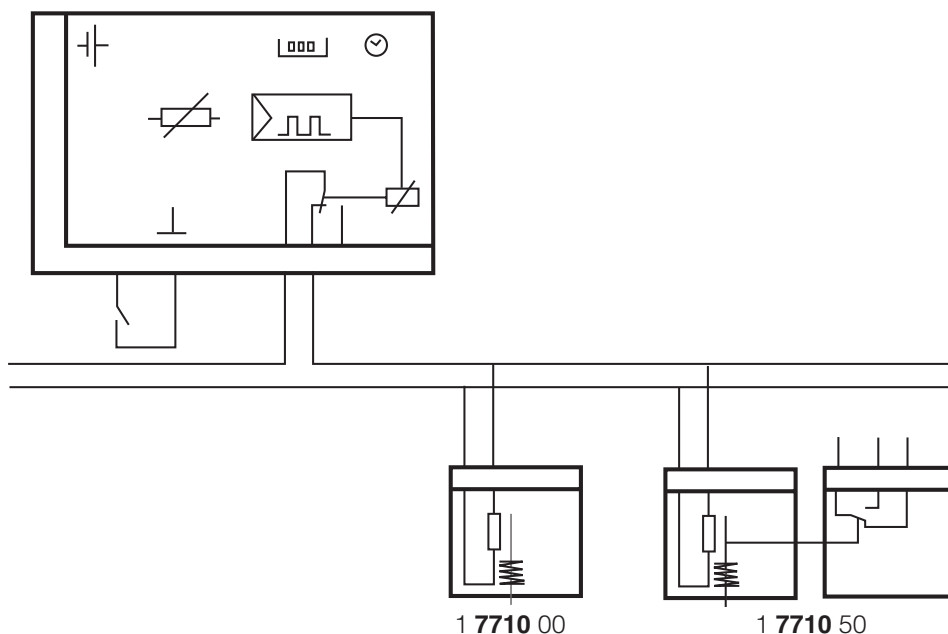
Abwesenheit	energiesparender Betrieb mit Temperaturstufe reduziert
Anwesenheit	Normal-Temperatur/ Komfort
Fensterkontakt	Temperaturstufe reduziert
Ferneinschaltung	Standby- Automatikbetrieb
Störung	Anzeige mit Symbol
Sperrung Tastatur (Schlüsselschalter)	Anzeige mit Symbol
Pumpenfestsitzschutz	nach einer Woche, am folgenden Mittwoch um 10h wird der Relaisausgang für 0..15 min aktiviert (einstellbar)
Frost-, Überhitzungsschutz	via SERV deaktivierbar
Kindersicherung	Sperrung und Aufhebung durch Tastenfolge, Anzeige durch Symbol
SERV Parameter	nicht flüchtig EEPROM
Schalhäufigkeit mechanisch	> 5 Mio
Betriebsstundenzähler	0...9990 h, nicht löschar
<b>Schaltuhr:</b>	
Wochenprogramm	max. 42 Schaltbefehle
Kleinster Schaltabstand	10 min.
Jahresprogramm	max. 6 Schaltbefehle
Kleinster Schaltabstand	1 d
Ganggenauigkeit	+/- 1 s/d bei 20 °C
Gangreserve	> 6 h (Super Cap, 20 °C nach 10 h Ladezeit)
bei Batteriewechsel	> 5 min
Parameter	nicht flüchtig
Sommer-/Winterzeit Umschaltung	automatisch, via SERV sperrbar
Temporäre Temperaturänderung	bis zum nächsten Schaltzeitpunkt.
Zeitlich befristete Temperaturänderung	2 h bis 5 d (Tage) mit Restzeitanzeige

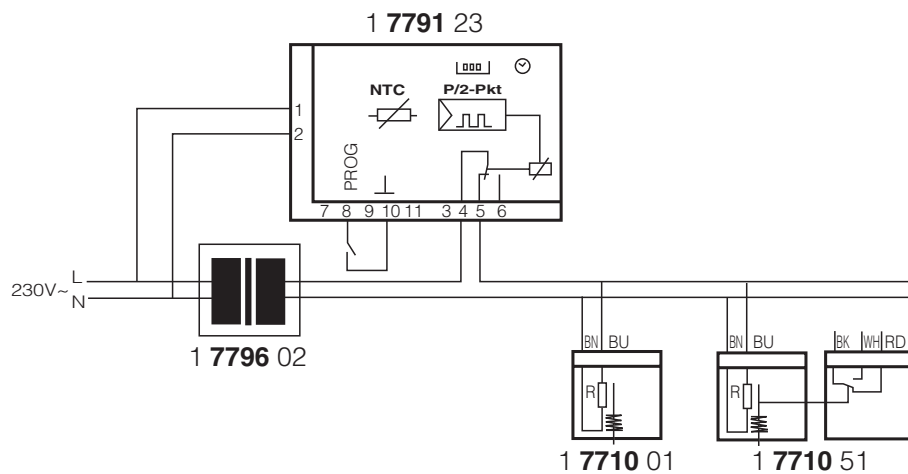
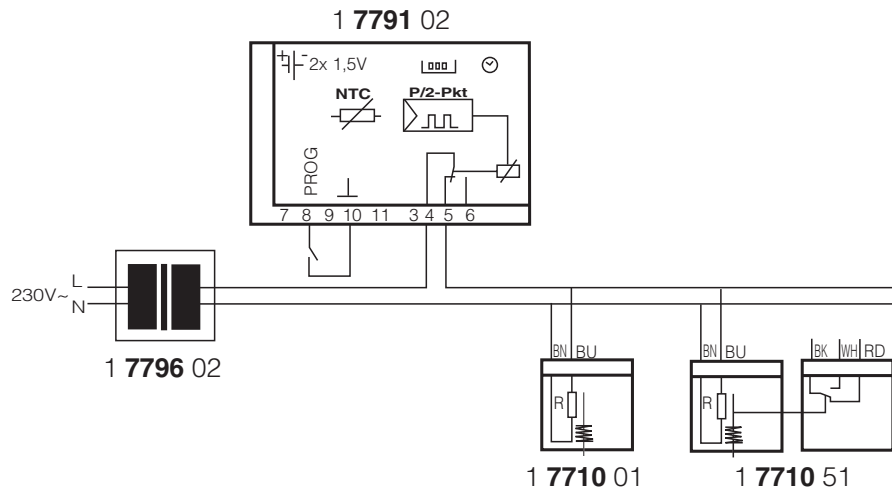
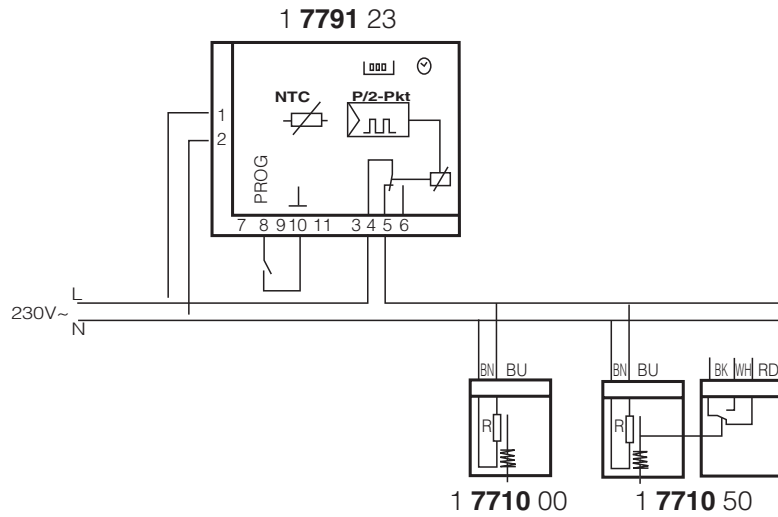
Das Jahresschaltprogramm hat höhere Priorität als das Wochenschaltprogramm.

#### Zubehör

1 7710 00	HERZ-Thermomotor 230 V
1 7710 50	HERZ-Thermomotor mit Hilfskontakt 230 V
1 7796 02	HERZ-Sicherheitstransformator 230 V / 24 V, 50 Hz, 50 VA
1 7710 01	HERZ-Thermomotor 24 V
1 7710 51	HERZ-Thermomotor mit Hilfskontakt 24 V

#### Anschlusspläne

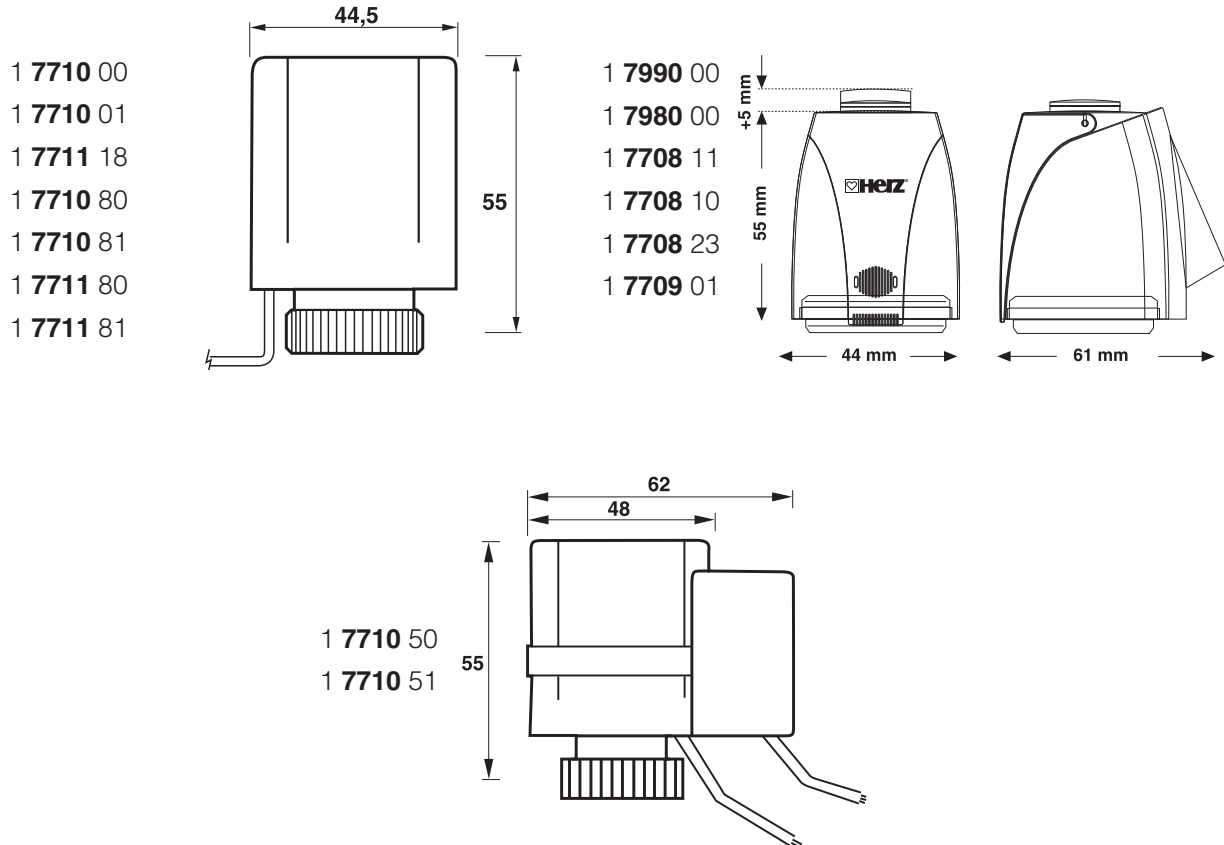




# HERZ-Thermomotore

 Normblatt für **7708 - 7990**, Ausgabe 0711

## ☑ Einbaumaße in mm



## ☑ Ausführungen

- 1 7710 00 HERZ- Thermomotor M 28 x 1,5, 230 V, 50 Hz**  
 stromlos geschlossen, umstellbar stromlos offen, Betriebsspannung 230 V ~, Gewindeanschluss M 28 x 1,5
- 1 7710 01 HERZ- Thermomotor M 28 x 1,5, 24 V DC**  
 stromlos geschlossen, umstellbar stromlos offen, Betriebsspannung 24 V =, Gewindeanschluss M 28 x 1,5
- 1 7711 18 HERZ- Thermomotor für Stetigregelung M 30 x 1,5, 24 V DC**  
 thermoelektrischer Stetigantrieb, 3- Leiter- Anschlusskabel, Betriebsspannung 24 V =, Steuerspannung 0-10 V =, Gewindeanschluss M 30 x 1,5
- 1 7710 80 HERZ- Thermomotor M 30 x 1,5, 230 V, 50 Hz**  
 stromlos geschlossen, umstellbar stromlos offen, Betriebsspannung 230 V ~, Gewindeanschluss M 30 x 1,5
- 1 7710 81 HERZ- Thermomotor M 30 x 1,5, 24 V DC**  
 stromlos geschlossen, umstellbar stromlos offen, Betriebsspannung 24 V =, Gewindeanschluss M 30 x 1,5
- 1 7711 80 HERZ- Thermomotor M 30 x 1,5, 230 V, 50 Hz**  
 stromlos geschlossen, umstellbar stromlos offen, Betriebsspannung 230 V ~, Gewindeanschluss M 30 x 1,5
- 1 7711 81 HERZ- Thermomotor M 30 x 1,5, 24 V DC**  
 stromlos geschlossen, umstellbar stromlos offen, Betriebsspannung 24 V =, Gewindeanschluss M 30 x 1,5
- 1 7990 00 HERZ- DDC- Stellantrieb für Stetigregelung M 28 x 1,5, 24 V AC**  
 thermoelektrischer Stetigantrieb, 3- Leiter- Anschlusskabel, Betriebsspannung 24 V =, Steuerspannung 0-10 V =, elektrischer Widerstand 100 k  $\Omega$ , Gewindeanschluss M 28 x 1,5

- 1 7710 50 **HERZ- Thermomotor M 28 x 1,5 mit Hilfskontakt, 230 V, 50 Hz**  
stromlos geschlossen, umstellbar stromlos offen, Betriebsspannung 230 V ~, Gewindeanschluss M 28 x 1,5, mit Hilfskontakt (1 Umschaltkontakt) montiert.
- 1 7710 51 **HERZ- Thermomotor M 28 x 1,5 mit Hilfskontakt, 24 V DC**  
stromlos geschlossen, umstellbar stromlos offen, Betriebsspannung 24 V =, Gewindeanschluss M 28 x 1,5, mit Hilfskontakt (1 Umschaltkontakt) montiert.
- 1 7708 11 **HERZ- Thermomotor M 28 x 1,5, 230 V, 50 Hz**  
stromlos geschlossen, Betriebsspannung 230 V ~, Gewindeanschluss M 28 x 1,5
- 1 7708 10 **HERZ- Thermomotor M 28 x 1,5, 24 V DC**  
stromlos geschlossen, Betriebsspannung 24 V =, Gewindeanschluss M 28 x 1,5
- 1 7710 55 **Hilfskontakt**  
für Thermomotore 7710/7711 für Nachrüstung
- 1 7708 23 **HERZ-Thermomotor M 28 x 1,5, 230 V, 50 Hz**  
stromlos geschlossen, Betriebsspannung 230 V ~, Gewindeanschluss M 28 x 1,5
- 1 7709 01 **HERZ-Thermomotor M 28 x 1,5, 230 V, 50 Hz**  
stromlos offen, Betriebsspannung 230 V ~, Gewindeanschluss M 28 x 1,5

#### ☑ Anwendung 7710/7711/7708/7709

Der HERZ- Thermomotor ist ein elektrothermischer Stellantrieb zur 2- Punkt- Regelung in Heiz- und Kühlsystemen, der in Verbindung mit einem Temperaturregler eingebaut wird. Besonders geeignet für Zonenregelung und Fussbodenheizung. Der HERZ- Thermomotor kann mit allen HERZ- Armaturen mit Anschlussgewinde M 28 x 1,5 (7710) oder Anschlussgewinde M 30 x 1,5 (7711) eingesetzt werden, die für thermostatischen Betrieb eingerichtet sind. Bei der Ausführung mit Hilfskontakt kann zusätzlich die Schaltstellung signalisiert werden, oder ein anderes elektrisches Gerät geschaltet werden. Die Schaltleistung beträgt bei Gleichspannung 4...30 V, 1...100 mA.

#### 1 7711 18

Der HERZ- Thermomotor ist ein thermoelektrischer Stetigantrieb, für Heiz- und Kühlsysteme, der in Verbindung mit einem Temperaturregler eingebaut wird. Besonders geeignet für Zonenregelung in Heiz- und Raumklimasystemen. Der HERZ- Thermomotor kann mit allen HERZ- Armaturen mit Anschlussgewinde M 30 x 1,5 eingesetzt werden, die für thermostatischen Betrieb eingerichtet sind.

#### 7990

Der HERZ- DDC- Stellantrieb ist ein elektrothermischer Stetigantrieb zur stetigen Regelung in Heiz- und Kühlsystemen, der in Verbindung mit einem Raumtemperatur- Computer oder anderen Raumtemperaturregelgerät mit stetigen Ausgang eingebaut wird. Die Steuerspannung 0-10 V wird in eine proportionale Hubbewegung umgesetzt. Der HERZ- DDC- Stellantrieb kann mit allen HERZ- Armaturen mit Anschlussgewinde M 28 x 1,5 eingesetzt werden, die für thermostatischen Betrieb eingerichtet sind.

#### ☑ Funktionsprinzip 7710/7711

Über einen elektrischen Kontakt, z.B. von einem Raumthermostaten, wird der Thermomotor eingeschaltet und beginnt das Thermostatventil zu öffnen bzw. zu schliessen. Die Stellbewegung wird durch ein elektrisch beheiztes Dehnstoffelement bewirkt. Wird der Heizstrom abgeschaltet, schliesst bzw. öffnet das Ventil. Der HERZ- Thermomotor ist wartungsfrei und arbeitet geräuschlos.

#### ☑ 1 7711 18/7990

Der Stellantrieb hat ein elektrisch beheiztes, überlastsicheres Ausdehnungselement, das seinen Hub direkt auf das angebaute Ventil überträgt. Er arbeitet geräuschlos und ist wartungsfrei. Wenn das Heizelement im kalten Zustand eingeschaltet wird, beginnt das Ventil nach einer Vorheizzeit von ca. 80 s zu öffnen und durchläuft nach ca. 85 s den maximalen Hub. Wenn der Stellantrieb regelt, wird eine Verstellung von 1 mm in ca. 30 s durchgeführt, der Hub wird über einen Hall-Sensor überwacht. Der Schliessvorgang ist zeitlich symmetrisch zum Öffnungsvorgang, das Ausdehnungselement kühlt ab und das Ventil wird mit Federkraft geschlossen.

#### ☑ Funktionsumstellung 7710/7711

Die Werkseinstellung des HERZ- Thermomotor ist stromlos geschlossen. Durch Herausziehen eines Steckteiles kann die Funktion auf stromlos offen geändert werden. Bei diesem Zustand wird beim Beheizen des Dehnstoffelementes das Thermostatventil geschlossen, beim Abkühlen geöffnet. Die Umstellung ist im Beipackzettel beschrieben und grafisch dargestellt.

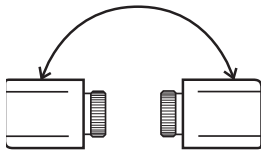
#### ☑ Notfunktion

Bei der Werkseinstellung stromlos geschlossen kann bei Spannungsausfall das Ventil durch Abnehmen des Antriebes geöffnet werden.

#### ☑ Konstruktive Besonderheiten

Der Stellantrieb ist auf einer Kunststoffkonsole montiert und mit einer Abdeckung aus selbstverlöschenden Kunststoff versehen. Farbe reinweiss RAL 9010. Es gibt keine metallische Verbindung zwischen Stellantrieb und Ventil. Die Befestigung am Ventil erfolgt über eine Rändelmutter.



**☑ Montage**


Vor Arbeiten am Gerät Spannung abschalten.

- Der Anschluss darf nur durch autorisiertes Personal erfolgen.
- Der Anschluss ist nach dem beigelegten Prinzipschaltbild durchzuführen.
- Das Gerät ist nur für den Anschluss an festverlegte Leitungen in geschlossenen, trockenen Räumen bestimmt.
- Bei der Installation ist darauf zu achten, dass netzspannungsführende Leitungen, wie Netzzuführung und Relaisanschlussleitungen, nicht mit niederspannungsführenden Leitungen, wie Fühlerleitungen, in Berührung kommen (Mindestabstand 4mm bei basisolierten Leitern).
- Für einen ausreichenden Schutz gegen selbstständiges Lösen aller Anschlussleiter ist zu sorgen, der den Anforderungen nach EN60730, Teil 1 genügt.

- Zu beachten ist die VDE 0100, die EN 60730, Teil1, sowie die Vorschriften des örtlichen EVU.
- Sollte das Gerät nicht funktionieren, überprüfen Sie zuerst den korrekten Anschluss und die Spannungsversorgung.
- Fehler beim Anschluss können zur Beschädigung des Regelgerätes führen! Für Schäden, die durch falschen Anschluss und/oder unsachgemäße Handhabung entstehen, wird nicht gehaftet!

**Montage des Thermostatventil**

Die Durchflussrichtung muss mit dem Pfeil am Ventilkörper übereinstimmen. Eine Einbaulage mit Antrieb unterhalb der Ventilspindelachse ist zu vermeiden. Eventuelles Tropfwasser könnte in den Stellantrieb eindringen und dessen Funktion beeinträchtigen.

**Montage des Thermomotors 7710/7711**

Schraubkappe oder Handantrieb vom Ventil abnehmen, das Ventil ist vollständig geöffnet. Stellantrieb in gewünschter Position am Ventilkörper mittig aufsetzen und stirnseitig andrücken. Anschliessend die Rändelmutter im Uhrzeigersinn drehen und von Hand festziehen.

**Montage des Thermomotors 7980/7990/7708/7709**

Nach Aufschrauben des Ventiladapterringes wird der Stellantrieb aufgesetzt und eingerastet (Klick). Nach Betätigung von zwei Druckknöpfen kann der Stellantrieb demontiert werden. Der Ventiladapter bleibt am Ventil montiert, das Ventil ist ganz geöffnet.

Der Stellantrieb wird montiert und verkabelt, jedoch nicht unter Spannung gesetzt. Dieser Zustand entspricht der Funktion „stromlos offen“ und ermöglicht Leitungsspülen, Probeheizung. Wird der Stellantrieb erstmals mit Spannung versehen, ist der Betriebszustand „stromlos geschlossen“ hergestellt.

Am Kopf des Stellantriebes ist eine Funktionsanzeige vorgesehen. Ist der blaue Bereich sichtbar, ist da Ventil in Stellung „offen“.

**☑ Technische Daten**

Bestellnummer	1 7710 00	1 7710 01
Nennspannung	230 V	24 V
Betriebsspannung AC/DC	230 V w 15%, 50-60 Hz.	24 V w 20%
Einschaltstrom	250 mA	250 mA
Leistung im Betrieb	2,5 W	3 W
Einschaltleistung	58 VA	6 VA
Betriebsart	stromlos geschlossen, umstellbar auf stromlos offen	
Laufzeit	ca. 3 min.	
Einbaulage	nicht nach unten, unter horizontale Lage	
Umgebungstemperatur	-5 bis 50 °C	
zul. Umgebungsfeuchte	< 95 % rF	
Wassertemperatur	max. 100 °C am Ventil	
Anschlusskabel	Länge: min. 0,8 m mit Toleranz bis zu 1,2 m, fix montiert, weiss	
Gehäuse	selbstverlöschender Kunststoff, weiss RAL 9010	
Schutzart	IP 42 (EN60259), senkrecht IP 44	
max. Differenzdruck	1,2 bar	
Gewicht	0,2 kg	
Anschlussgewinde	M 28 x 1,5	

Bestellnummer	1 7710 80
Nennstrom	230 V
Betriebsspannung AC/DC	230 V w 15%, 50-60 Hz.
Einschaltstrom	250 mA
Leistung im Betrieb	2,5 W
Einschaltleistung	58 VA
Betriebsart	stromlos geschlossen, umstellbar auf stromlos offen
Laufzeit	ca. 3 min.
Einbaulage	nicht nach unten, unter horizontale Lage
Umgebungstemperatur	-5 bis 50 °C
zul. Umgebungsfeuchte	< 95% rF
zul. Umgebungsfeuchte	max. 100 °C am Ventil
Wassertemperatur	Länge: min. 0,8 m mit Toleranz bis zu 1,2 m, fix montiert, weiss
Anschlusskabel	selbstverlöschender Kunststoff, weiss RAL 9010
Gehäuse	IP 42 (EN60259), senkrecht IP 44
Schutzart	1,2 bar
Gewicht	0,2 kg
Anschlussgewinde	M 30 x 1,5

Bestellnummer	1 7710 50 (mit Hilfskontakt)	1 7710 51 (mit Hilfskontakt)
Nennstrom	230 V	24 V
Betriebsspannung AC/DC	230 V w 15%, 50-60 Hz.	24 V w 20%
Einschaltstrom	250 mA	250 mA
Leistung im Betrieb	2,5 W	3 W
Einschaltleistung	58 VA	6 VA
Betriebsart	stromlos geschlossen, umstellbar auf stromlos offen	
Laufzeit	ca. 3 min.	
Einbaulage	nicht nach unten, unter horizontale Lage	
Umgebungstemperatur	-5 bis 50°C	
zul. Umgebungsfeuchte	< 95% rF	
Wassertemperatur	max. 100 °C am Ventil	
Anschlusskabel	Länge: min. 0,8 m mit Toleranz bis zu 1,2 m, fix montiert, weiss	
Gehäuse	selbstverlöschender Kunststoff, weiss RAL 9010	
Schutzart	IP 42 (EN60259), senkrecht IP 44	
max. Differenzdruck	1,2 bar	
Gewicht	0,2 kg	
Anschlussgewinde	M 28 x 1,5	

Mit dem Hilfskontakt kann z.B. eine Umwälzpumpe geschaltet werden. Der Hilfskontakt schaltet zwischen 35% und 50% Hub. Die Leistung des Hilfskontaktes beträgt 3 A für ohmsche Belastung und 2 A für induktive Belastung. Der vorhandene Kontakt schliesst, wenn der Hub 35% bzw. 50% erreicht.

Bestellnummer	1 7711 80	1 7711 81
Nennstrom	230 V	24 V
Betriebsspannung AC/DC	230 V w 15%, 50-60 Hz.	24 V w 20%
Einschaltstrom	250 mA	250 mA
Leistung im Betrieb	2,5 W	3 W
Einschaltleistung	58 VA	6 VA
Betriebsart	stromlos geschlossen, umstellbar auf stromlos offen	
Laufzeit	ca. 3 min.	
Einbaulage	nicht nach unten, unter horizontale Lage	
Umgebungstemperatur	-5 bis 50 °C	
zul. Umgebungsfeuchte	< 95% rF	
Wassertemperatur	max. 100 °C am Ventil	
Anschlusskabel	Länge: min. 0,8 m mit Toleranz bis zu 1,2 m, fix montiert, weiss	
Gehäuse	selbstverlöschender Kunststoff, weiss RAL 9010	
Schutzart	IP 42 (EN60259), senkrecht IP 44	
max. Differenzdruck	1,2 bar	
Gewicht	0,2 kg	
Anschlussgewinde	M 30 x 1,5	

<b>Bestellnummer</b>	<b>1 7990 00</b>
Nennstrom	24 V
Betriebsspannung AC/DC	24 V AC -10% +20%
Steuerspannung	0-10 V DC
Leistung im Betrieb	1,5 W
Eingangswiderstand	100 k $\Omega$
Betriebsart	stromlos geschlossen
Laufzeit	30 s/mm
Einbaulage	nicht nach unten, unter horizontale Lage
Umgebungstemperatur	-5 bis 50 °C
zul. Umgebungsfeuchte	< 95% rF
Wassertemperatur	max. 100 °C am Ventil
Anschlusskabel	Länge: min. 0,8 m mit Toleranz bis zu 1,2 m, fix montiert, weiss
Gehäuse	Kunststoff, weiss RAL 9010
Schutzart	IP 40 (EN60259)
max. Differenzdruck	1,2 bar
Gewicht	97 g
Anschlussgewinde	M 28 x 1,5

<b>Bestellnummer</b>	<b>1 7708 11</b>	<b>1 7708 10</b>
Nennstrom	230 V	24 V
Betriebsspannung AC/DC	230 V, +10%...-10%, 0-60 Hz	24 V, +20%...-10%, 0-60 Hz
Leistung im Betrieb	2 W	2 W
Betriebsart	stromlos geschlossen	
Laufzeit	3 min	
Einbaulage	nicht nach unten, unter horizontale Lage	
Umgebungstemperatur	0-50 °C	
zul. Umgebungsfeuchte	max. 80%	
Wassertemperatur	0-100 °C	
Anschlusskabel	Länge: min. 0,8 m mit Toleranz bis zu 1,2 m, fix montiert, weiss	
Gehäuse	Kunststoff, weiss RAL 9010	
Schutzart	IP 40/ II (EN60259)	
max. Differenzdruck	1,2 bar	
Gewicht	73 g	
Anschlussgewinde	M 28 x 1,5	

<b>Bestellnummer</b>	<b>1 7708 23</b>	<b>1 7709 01</b>
Nennstrom	230 V	
Betriebsspannung	230 V AC $\pm$ 10% 50-60 Hz	
Einschaltstrom max.	300 mA	
Leistung im Betrieb	1,8 W	
Betriebsart	stromlos geschlossen	stromlos offen
Laufzeit	ca. 3 min	
Einbaulage	alle Montagelagen	
Umgebungstemperatur	0 bis 60 °C	
Wassertemperatur	max. 100%	
Anschlusskabel	Länge: min. 0,8 m mit Toleranz bis zu 1,2 m, fix montiert, weiss	
Gehäuse	Kunststoff, weiss RAL 9003	
Schutzart	IP 54 / II	
max. Differenzdruck	1,2 bar	
Gewicht	97 g	
Anschlussgewinde	M 28 x 1,5	

**☑ Raumthermostat 7710/7711/7708/7709**

Zur Steuerung des HERZ-Thermomotors können alle herkömmlichen Raumthermostate verwendet werden, die mit einer thermischen Rückführung ausgerüstet sind. Bei Bedarf können mehrere Antriebe parallel geschaltet werden, entsprechend der elektrischen Belastbarkeit des Schaltkontaktes.

**7990**

In Verbindung mit dem HERZ-RTC-Raumtemperatur-Computer 1 **7940** 62 oder einem anderen Regelgerät mit stetigen Ausgang 0-10 V. Der Stellantrieb darf nicht geöffnet werden. Bei langen Anschlussleitungen muss eine Klemmdose installiert werden.

**☑ Projektierungs- und Planungshinweise**

Bei der Auswahl der Schaltkontakte und der Netzsicherungen ist der Einschaltstrom des Heizelementes zu berücksichtigen. Der Spannungsverlust durch die elektrischen Leitungen darf 10% nicht übersteigen, damit die angegebene Laufzeit eingehalten wird.

Max. Kabellänge für einen Thermomotor, bei vorgegebenen Leitungsquerschnitten (Angaben mit Spannungsabfall ca. 5%, bei 230 V beträgt der Spannungsabfall 10 V, bei 24 V Spannungsabfall 1 V).

Bei Verwendung mehrerer Thermomotore muss die angegebene Leitungslänge durch die Anzahl der angeschlossenen Thermomotore geteilt werden.

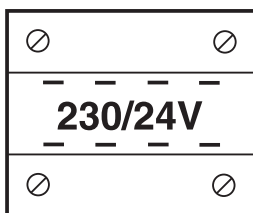
Leitungsquerschnitt (mm <sup>2</sup> )	<b>230 V</b> , max. Länge (m)	<b>24 V</b> , max. Länge (m)
2 x 0,75	1500	168
2 x 1,0	2000	224
2 x 1,5	3000	340
2 x 2,5	5000	560

**☑ Widerstandswerte**

Die Widerstandswerte für HERZ- Armaturen beim Betrieb mit HERZ- Thermomotoren sind aus den HERZ Normdiagrammen der jeweiligen Normblätter zu entnehmen. Es gelten die Kurven „Ventil ganz offen“ bzw. „max.“.

**☑ Zubehör 1 7796 02 HERZ- Trafo 230/24 V**

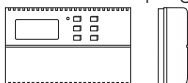
Der überlastsichere HERZ- Sicherheitstransformator 230/24 V ist für den Anschluss der HERZ- Raumthermostate und HERZ- Thermomotore vorgesehen und für den Betrieb von max. 8 HERZ- Thermomotoren geeignet.



Ausführung nach VDE 0551  
 Schutzklasse II  
 Schutzart IP 20  
 ISO Kl. T40/E  
 Eingangsspannung 230 V  
 Sicherung im Eingangskreis 50-60 Hz, 315 mA  
 Ausgangsspannung 24 V  
 Leistung 50 VA  
 Schnellmontage an Geräteschiene wg DIN 42227/3  
 Abmessungen 106 x 90 x 74 mm (B x H x T)

**1 7940 62 HERZ- RTC Raumtemperatur- Computer**

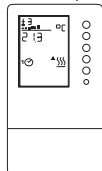
mit 3 Wochenprogrammen, 4 Temperaturstufen, Urlaubsprogramm für Heizen und Kühlen, Schaltdifferenz einstellbar,



Sollwertbereich 5-40 °C,  
 Betriebsspannung 24 V,  
 Spannungsausgang 0-10 V

**1 7791 23 HERZ- elektronischer Raumtemperaturregler für 2- Punkt oder Pulsregelung mit Schaltuhr**

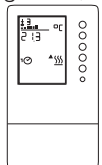
zur individuellen Regelung mit programmierbaren Zeiten und Temperaturen. Schaltuhr mit Wochen- und Jahresprogramm, automatische Umschaltung von Sommer-/Winterzeit.



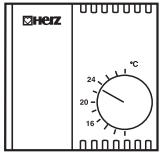
Sollwertbereich 8- 38 °C  
 Schaltdifferenz als 2-Punkt-Regler 0,4-8 K  
 Messgenauigkeit 0,3 K bei 20 °C  
 Betriebsspannung 230 V

**1 7791 02 HERZ- elektronischer Raumtemperaturregler für 2- Punkt oder Pulsregelung mit Schaltuhr**

zur individuellen Regelung mit programmierbaren Zeiten und Temperaturen. Schaltuhr mit Wochen- und Jahresprogramm, automatische Umschaltung von Sommer-/Winterzeit.



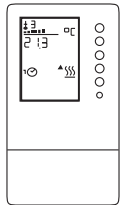
Sollwertbereich 8- 38 °C  
 Schaltdifferenz als 2-Punkt-Regler 0,4-8 K  
 Messgenauigkeit 0,3 K bei 20 °C  
 Betriebsspannung 3 V, 2 Stk. Alkali-Mangan Batterien (AA),  
 1,5 V (nicht im Lieferumfang)


**1 7790 15 HERZ- elektronischer Raumtemperaturregler für 2-Punkt- Regelung**

1 Umschaltkontakt  
 Sollwertbereich 10-30 °C  
 Schaltdifferenz +/- 0,2 K fest  
 Betriebsspannung 230 V

**1 7790 25 HERZ- elektronischer Raumtemperaturregler für 2-Punkt- Regelung**

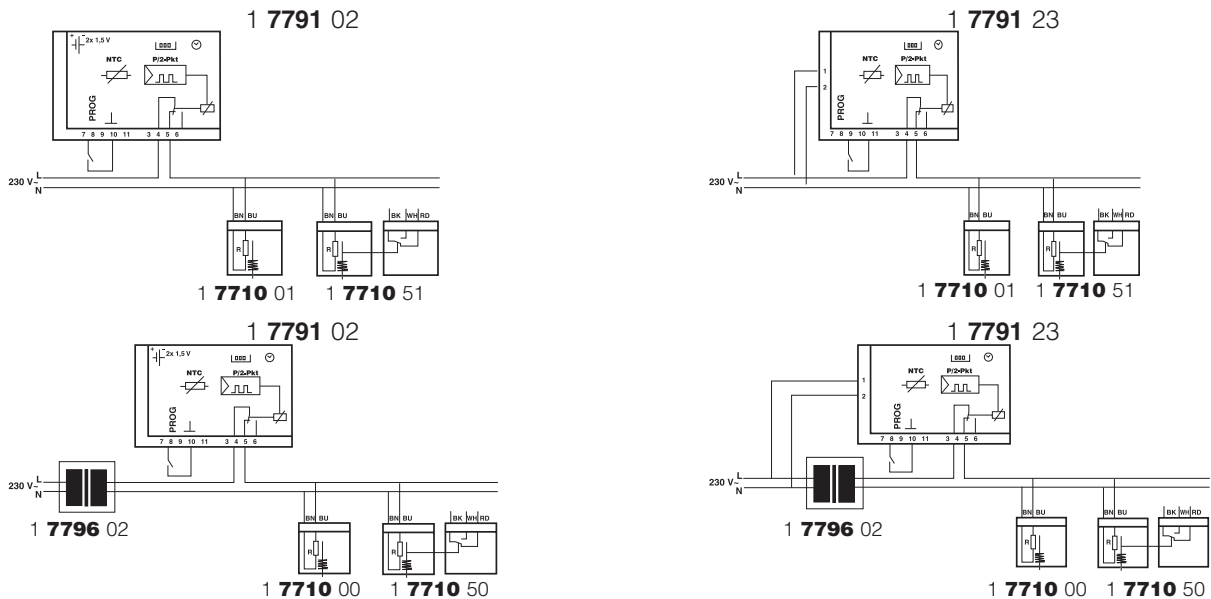
1 Umschaltkontakt  
 Sollwertbereich 10-30 °C  
 Schaltdifferenz +/- 0,2 K fest  
 Betriebsspannung 24 V


**1 7794 23 HERZ- elektronischer Klimaregler mit PI- Verhalten**

für Heiz- und Kühlbetrieb, mit programmierbaren Zeit- und Temperatureinstellungen. Ausgänge für Motor (3- Punkt) und thermischen Antrieb und für eine Pumpe, oder Gebläse (Ein/Aus- Signal)  
 Festes Grundprogramm (Werkseinstellung) für die erste Inbetriebnahme, einfache Anpassung an die Anlage durch Wahl eines der 8 Basis- Regelmodule mittels Serviceparameter.  
 Gehäuse auf Elektronik aufsteckbar, weiss (RAL 9010), Frontseite mit Tastatur und Digitalanzeigen im Sichtfenster. Schaltuhr mit Wochen- und Jahresprogramm, Relais mit Betriebsstundenzähler.  
 Für Wandmontage oder Montage auf Unterputzdose.

**3 F798 00 HERZ- elektrischer Verteiler für Stellsignale**


Für die Verteilung von elektrischen Signalen und für die Spannungsversorgung für Regelgeräte und Thermomotoren. Die Schaltimpulse der Raumtemperaturregler werden individuell an die Thermomotore weitergeleitet. Gehäuse aus Kunststoff, weiss RAL 9010, mit integrierter Sicherung 4 A, Überspannungsschutz für die Thermomotore, Anschluss für Pumpe mit Schutzleiter und Temperaturbegrenzer, bedarfsabhängige Pumpenlogik mit potentialfreien Kontakten als Zubehör. Elektrische Anschlüsse mit Schraubklemmen max. 1,5 mm<sup>2</sup>

**Anschlusses-Beispiele**


Anzahl Antriebe die an Regelgeräte angeschlossen werden können

		HERZ Regler							
		1 7790 15 230 V	1 7790 25 24 V	1 7790 00 230 V	1 7791 23 230 V	1 7791 02 3 V	1 7794 23 230 V	1 7794 24 24 V	1 7940 62 24 V
HERZ Thermomotore	1 7710 00	8	-	10	8	8	-	-	-
	1 7710 01	-	8	-	-	8	-	-	-
	1 7710 80	8	-	10	8	8	-	-	-
	1 7710 81	-	8	-	-	8	-	-	-
	1 7710 50	8	-	10	8	8	-	-	-
	1 7710 51	-	8	-	-	8	-	-	-
	1 7990 00	-	-	-	-	-	-	-	6
	1 7711 18	-	-	-	-	-	-	-	24
	1 7711 80	8	-	10	8	8	6	-	-
	1 7711 81	-	8	-	-	8	-	3	-
	1 7708 11	> 20	-	> 20	> 20	> 20	-	-	-
	1 7708 10	-	> 20	-	-	> 20	-	-	-
	1 7708 23	8	-	10	8	8	-	-	-
	1 7709 01	8	-	10	8	8	-	-	-

Zubehör:

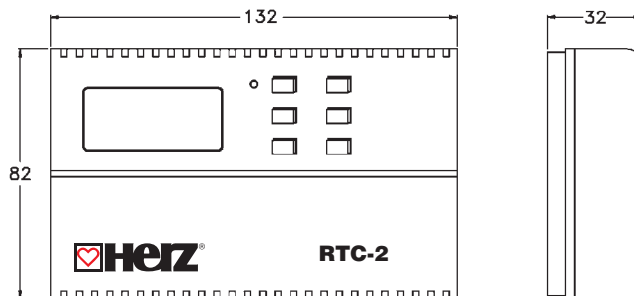
- Adapterring blau 1 7708 85 M 28 x 1,5 für 4002, 4006, 7217 TS-V
- Adapterring grau 1 7708 80 M 28 x 1,5 für 7217 TS-E
- Adapterring grau 1 7708 98 M 30 x 1,5 für 7760, 7762, 7763, TS-90-H, TS-98-VH

# HERZ-RTC-2

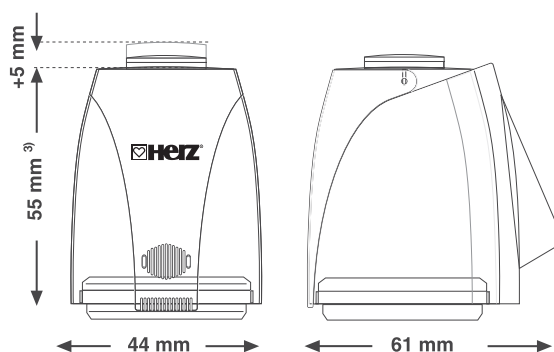
## Elektronisches stetiges Regelsystem, Raumtemperatur-Computer mit Stellantrieben

 Normblatt für **7940/7990**, Ausgabe 0711

**7940**  
**HERZ-RTC-2**



**7990**  
**DDC-Stellantrieb**



<input checked="" type="checkbox"/> <b>Systembestandteile:</b>	1 7940 62	<b>HERZ-RTC-2 Raumtemperatur-Computer</b> Betriebsspannung 24 V/50 Hz
	1 7990 00	<b>DDC-Stellantrieb,</b> thermoelektronischer Stetigantrieb, Betriebsspannung 24 V AC, 0–10 V DC
	1 7796 04	<b>HERZ-Sicherheitstransformator 230 V/24 V</b>

**Anwendungsgebiet**

Elektronische stetige Raumtemperaturregelung in Verbindung mit Wasserheizungsanlagen in Ein- und Zweirohrsystemen, Fußbodenheizungen und Kühlsystemen.

**Gerätebeschreibungen**

**HERZ-RTC-2 Raumtemperatur-Computer**

Der HERZ-RTC-2 ist ein elektronischer stetiger Raumtemperaturregler in betriebs- und kindersicherer 24 V-Ausführung, mit Spannungsausgang zwischen 0–10 V zur Ansteuerung von DDC-Stellantrieben. Die Umgebungstemperatur wird von einem internen NTC-Fühler erfasst. Die Bedienung bzw. Programmierung erfolgt über sieben Funktionstasten und 2 Einstellknöpfe.

**Leistungsmerkmale**

- Grundprogramm werksseitig vorgegeben
- 112 Schaltpunkte
- 4 Temperaturstufen pro Programm
- einfache Programmierung
- optische Anzeige durch LCD-Display
- Funktionsarten Heizen oder Kühlen wählbar
- 5 Betriebsarten
- Temperaturänderung ohne Programmeingriff möglich
- Dauerschaltung
- Partyschaltung
- Sommerschaltung
- Tastensperre
- Frostschutz
- Anzeige der Ist-Temperatur
- einstellbares Proportionalband
- Netzausfallsicherung (Gangreserve)
- schlagfestes Gehäuse

**DDC-Stellantrieb**

Thermoelektronischer Stetigantrieb in kompakter Bauform mit präzisiertem Stellverhalten, hoher Lebensdauer und geräuschlosem Betrieb. Die Steuerspannung 0–10 V wird thermoelektronisch in eine proportionale Hubbewegung umgesetzt.

**☑ Installation**

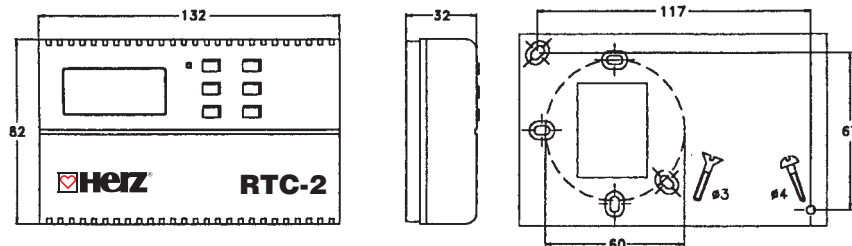
- Vor Arbeiten am Gerät Leitungen spannungsfrei schalten!
- Der Anschluss und Service darf nur durch autorisiertes Fachpersonal erfolgen!
- Der Anschluss ist nach dem beigefügten Prinzipschaltbild durchzuführen.
- Das Gerät ist nur für den Anschluss an festverlegte Leitungen in geschlossenen, trockenen Räumen bestimmt.
- Bei der Installation des Gerätes ist darauf zu achten, dass netzspannungsführende Leitungen, wie Netzzuführung und Relaisanschlussleitungen, nicht mit niederspannungsführenden Leitungen, wie Fühlerleitungen, in Berührung kommen (Mindestabstand 4 mm bei basisisolierten Leitern).
- Außerdem ist für einen ausreichenden Schutz gegen selbständiges Lösen aller Anschlussleiter zu sorgen, der den Anforderungen nach EN 60730, Teil 1 genügt. Dies kann beispielsweise durch Abbinden der Leitungen mit Kabelbindern erfolgen.
- Zu beachten ist die VDE 0100, die EN 60730, Teil 1 sowie die Vorschriften der örtlichen EVU.
- Sollte das Gerät nicht funktionieren, überprüfen Sie bitte zuerst den korrekten Anschluss und die Spannungsversorgung.

Fehler beim Anschluss können zur Beschädigung des Regelgerätes führen! Für Schäden, die durch falschen Anschluss und/oder unsachgemäße Handhabung entstehen, wird nicht gehaftet!

**☑ Montage HERZ-RTC-2**

Der HERZ-RTC-2 wird direkt an der Wand oder auf einer Unterputzdose befestigt. Die Befestigung der Stromkabel erfolgt in Schraubanschlüssen, der Kabelschacht ist für Außen- und Unterputzmontage ausgeführt.

Das Regelgerät ist zur Montage auf viele europäische Unterputzdosen sowie für herkömmliche Wandmontage mit Aufputz-Kabeleinführung geeignet.



Beachten Sie bei der Aufputzmontage, daß nur der dafür vorgesehene Teil aus dem Gehäuseboden getrennt wird. Wenn der Steg ganz durchtrennt wird, besteht die Gefahr, dass das Gehäuse nicht mehr vollständig schließt. Das Gerät ist so zu montieren, dass es die durchschnittliche Raumtemperatur erfassen kann (Zugluft und Nähe von Fenstern und Türen meiden). Es sollte an Innenwänden ca. 1,5 m über dem Fußboden angebracht werden.

**☑ DDC-Stellantrieb**

Der DDC-Stellantrieb kann auf alle HERZ-Ventile montiert werden, die für thermostatischen Betrieb eingerichtet sind. Eine Einbaulage unterhalb der Ventilspindelachse ist zu vermeiden (Tropfwasser!). Die Anschlussleitungen sind an den vorgesehenen Klemmen des HERZ-RTC-2 zu befestigen. Der DDC-Stellantrieb darf nicht geöffnet werden. Bei langen Anschlussleitungen muss eine Klemmendose installiert werden.

Weitere Funktionen, Montagevorgang und Einstellmöglichkeiten sind den Beipackzetteln zu entnehmen.

**Steckmontage**

Nach Aufschrauben des Ventiladapterrings wird der Stellantrieb aufgesetzt und eingerastet (Klick). Nach Betätigung von zwei Druckknöpfen kann der Stellantrieb demontiert werden. Der Ventiladapter bleibt am Ventil montiert, das Ventil ist ganz geöffnet.

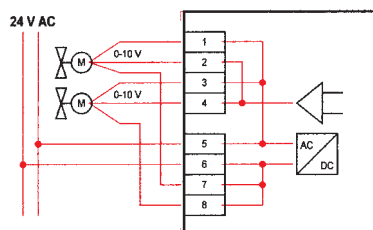
**Montage- und Betriebszustand**

Der Stellantrieb wird montiert und verkabelt, jedoch nicht unter Spannung gesetzt. Dieser Zustand entspricht der Funktion „stromlos offen“ und ermöglicht Leitungsspülen, Probeheizung. Wird der Stellantrieb erstmals mit Spannung versehen, ist der Betriebszustand „stromlos geschlossen“ hergestellt.

**Funktionskontrolle**

Am Kopf des Stellantriebes ist eine Funktionsanzeige vorgesehen. Ist der blaue Bereich sichtbar, ist das Ventil in Stellung „offen“.

**☑ Anschlussbild**



Pro Regler können max. 16 Antriebe gesteuert werden.

**☑ Zubehör**

- |           |   |
|-----------|---|
| 1 7708 80 | Adapterrings hoch grau für 7217 TS-E                                    |
| 1 7708 90 | Adapterrings rot für Thermostatventile und FBH-Verteiler mit M 28 x 1,5 |
| 1 7708 85 | Adapterrings blau mit 4mm Hub für 4006 und 7217V                        |
| 1 7708 98 | Adapterrings grau für 7760, 7762, 7763 mit M 30 x 1,5                   |



**☑ Technische Daten**
**HERZ-RTC-2**

Bestellnummer	1 <b>7940</b> 62
Sollwertbereich	+5 bis +40 °C
Temperaturabsenkung	2 bis 10 K, einstellbar
Temperatursensor	NTC
Fühlertoleranz	±1 K
Proportionalband	1 bis 10 K, einstellbar
Fühlerart	NTC
Temperaturauflösung	Sollwert 0,5 K Istwert 0,1 K
Solltemperatureinstellung	Drehknöpfe
Programmpunkte	16
Zeitschaltuhr	Elektronische Wochenschaltuhr
Elektronische Wochenschaltuhr	ca. 15 Minuten Die Gangreserve bezieht sich nur auf die Uhrzeit. Alle anderen Parameter bleiben immer fest gespeichert.
Anzeige	LC-Display
Betriebsspannung	24 V AC (-10%, +20%)
Leistungsaufnahme	ca. 2 VA
Ausgang	Analogausgang 0–10 V D C max. Last 3 mA
Elektrische Anschlüsse	Schraubklemmen
Lebensdauer elektrisch	0,5 x 10 <sup>5</sup> Schaltspiele
Max. zul. Umgebungstemperatur	0 bis +50 °C
Lagertemperatur	-10 bis +70 °C
Gehäuse: Material	Kunststoff
Schutzart	IP 20
Schutzklasse	II nach DIN EN 60335-1
Maße	132 x 82 x 32 mm (B x H x T)
Befestigung	Wandmontage oder auf UP-Dose
Leitungsführung	für AP- oder UP-Leitungen
Gewicht	ca. 220 g

**☑ DDC-Stellantrieb**

Bestellnummer	1 <b>7990</b> 00
Schließverhalten	stromlos zu
Betriebsspannung	24 V AC -10% +20%
Betriebsleistung	1,5 W
Steuerspannung	0–10 V DC
Eingangswiderstand	100 kΩ
Mittlere Stellzeit	30 s/mm
Umgebungstemperatur	max. 50 °C
Schutzart	IP 40
Schutzklasse	Schutzkleinspannung
Anschlussleitung	3 x 0,22 mm <sup>2</sup> weiß
Leitungslänge	1 m
Abmessungen	Höhe 47 mm, Ø 43 mm
Gewicht	97 g

**☑ HERZ-Trafo 1 7796 04**
**Technische Daten**

Für den Anschluss der HERZ-RTC-Systembestandteile ist der überlastsichere HERZ-Sicherheitstransformator vorgesehen. Tragschienenmontage nach DIN EN 50022.

Ausführung	nach IEC 61558-2-6; DIN EN 61558-2-6; VDE 0570 Teil 2-6
Schutzklasse	II
Schutzart	IP 30
ISO Kl.	B
Eingangsspannung	230 V
Sicherung im Eingangskreis	50–60 Hz, 315 mA
Ausgangsspannung	24 V
Leistung	60 VA
Tragschienenmontage	nach DIN EN 50022
Abmessungen	159 x 94 x 63 mm (L x B x H)

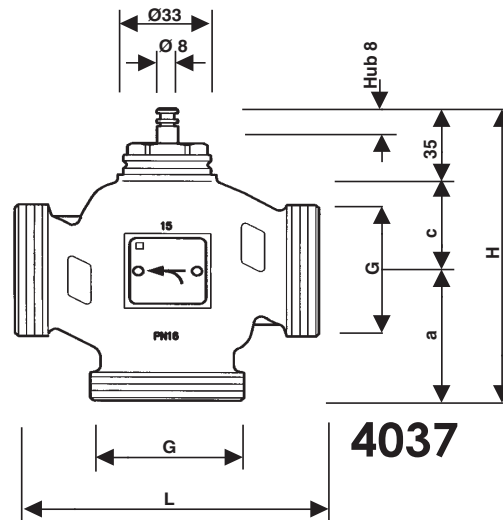
**☑ Ventile**

1 **7723** 82  
7217 TS  
7217 V  
7760 RD  
7761 RD  
4006  
4006 SMART  
7217 GV

# 3-Wege-Misch- und Verteilventile

Normblatt für **4037**, Ausgabe 0711

**Einbaumaße in mm**



\* bei Verwendung von 1 **7712** 50

Bestellnummer	Dimension	G	a	c	L	H	$\Delta p \text{ max}^*$	kvs [m <sup>3</sup> /h]
1 <b>4037</b> 15	1/2	G 1 B	50	32	100	117	6	4
1 <b>4037</b> 20	3/4	G 1¼ B	50	33	100	118	5	6,3
1 <b>4037</b> 25	1	G 1½ B	55	36	110	126	4	10
1 <b>4037</b> 32	1¼	G 2 B	60	38	120	133	3,7	16
1 <b>4037</b> 40	1½	G 2¼ B	70	48	130	153	2,7	25
1 <b>4037</b> 50	2	G 2¾ B	75	54	150	164	1,8	40

**Ausführung**

**4037** 3-Wege Ventil mit Außengewinde zylindrisch nach ISO 228/1, Klasse B flachdichtend, Rohranschlüsse sind separat zu bestellen Spindel aus Edelstahl, Ventilkegel aus Messing mit glasfaserverstärktem Dichtung aus Teflon. Stopfbüchse aus Messing mit EPDM- O- Ring, Gehäuse aus cc 754 S Messing. Die Verwendung des Mischventiles 4037 bietet gegenüber den üblicherweise verbauten Mischern den Vorteil, daß keine Dichtkanten vorhanden sind und somit auch nicht abgenutzt und undicht werden können. Die Leckwassermege bleibt auch bei langjährigen Gebrauch auf niedrigem Niveau.

**Betriebsdaten**

max. Betriebstemperatur -15 ...+ 130 °C  
 max. Betriebsdruck 16 bar / 130 °C bis DN 32  
 16 bar / 110 °C DN 40, DN 50  
 Bei Temperaturen < 0 °C empfehlen wir die Verwendung einer Stopfbüchsenheizung, bei Temperaturen > 100 °C die Verwendung eines Temperaturadapters.  
 Ventilkennlinie: linear  
 Leckrate Regelast < 0,02% vom kvs- Wert  
 (typ.) Beimischast 1% vom kvs- Wert  
 Die Verwendung von Äthylenglykol im Mischungsverhältnis 15-45 Vol. % ist zulässig  
 Wasserbeschaffenheit nach ÖNORM H 5195 und VDI 2035.

**Anwendungsgebiet**

Für die stetige Regelung von Kaltwasser, Warmwasser oder Luft als Misch- oder Verteilventil. Zusammen mit den Ventilantrieben als Stellgerät mit einstellbarer Kennlinie (linear oder gleichprozentig). Das Stellorgan kann in beliebiger Lage montiert werden, jedoch nicht in hängender Montagelage. Das Eindringen von Kondensat, Tropfwasser usw. in den Antrieb ist zu verhindern. Der Zusammenbau von Ventil und Antrieb ist ohne Justierung möglich, der Antrieb wird sich beim Anlegen der Spannung an den Ventilhub und Anschläge selbst justieren.

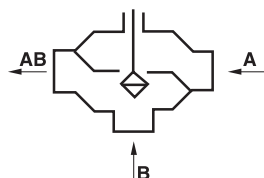
**Einbau**

Die Ventile werden unter Verwendung handelsüblicher Verschraubungen mit Flachdichtungen in Rohrsysteme entsprechend dem Verwendungszweck (Misch- oder Verteilventil) eingebaut. Die Einbringung von Schmutz in die Ventile ist zu vermeiden.

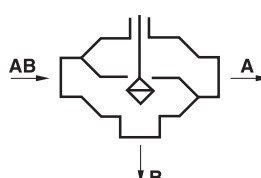
Wenn der Stift der Ventilspindel gezogen ist, so ist der Zweig A - AB gesperrt. Beim Einbau ist die Durchflußrichtung zu beachten. Diese ist durch Pfeile am Gehäuse gekennzeichnet.


**Einbauhinweise**

Verwendung als Mischventil



Verwendung als Verteilventil

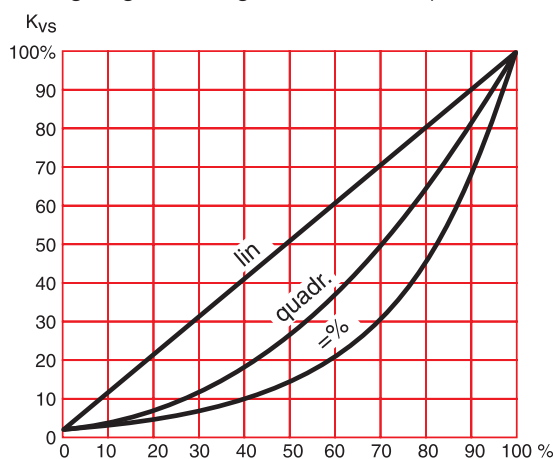

**Antriebe**

Bestellnummer	Differenzdruck max. [bar]			
	500 N	800 N	800 N	Handantrieb
	1 <b>7712</b> 11 1 <b>7712</b> 50 1 <b>7712</b> 51	1 <b>7712</b> 80	1 <b>7712</b> 80	1 <b>9102</b> 40
	Mischventil	Mischventil	Verteilventil	
1 <b>4037</b> 15	6	8	6	15
1 <b>4037</b> 20	5	8	6	10
1 <b>4037</b> 25	4	8	5	9
1 <b>4037</b> 32	3,7	6	4	7
1 <b>4037</b> 40	2,7	4,4	2,5	4,4
1 <b>4037</b> 50	1,8	3	1,5	3

Die Verwendung mit Antrieb 500 N als Verteilventil ist nicht zulässig.

**Kennlinien**

Kennlinien in Kombination mit Antrieb 1 **7712** 11  
(Abbildung zeigt zum Vergleich auch eine quadrat. Kennlinie)



Die lineare Ventilcharakteristik läßt sich unter Verwendung des Antriebes 1 **7712** 11 mit den eingebauten DIP- Schaltern ändern.

Möglich sind:

- lineare Kennlinie
- gleichprozentige Kennlinie

**Hub, Course, Stroke**

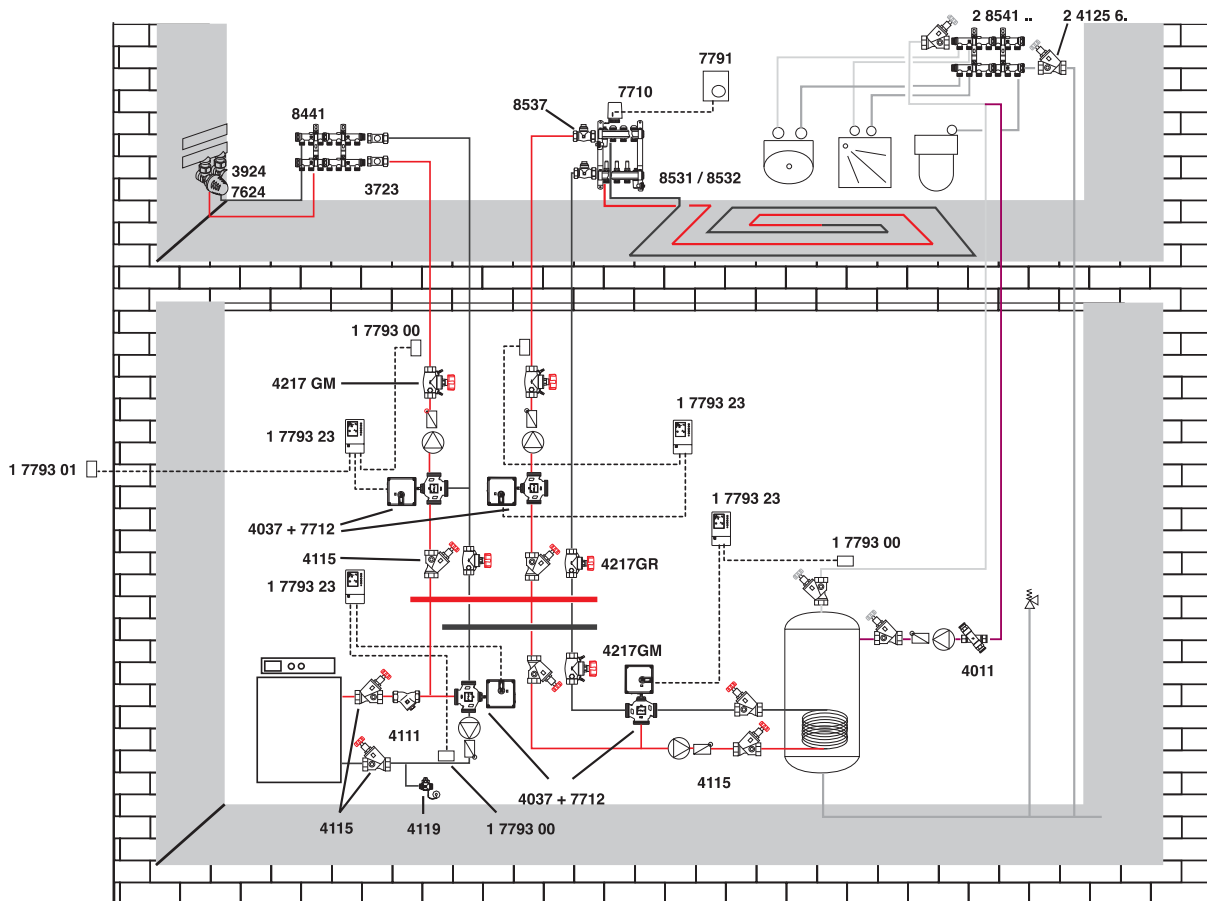
**Zubehör**

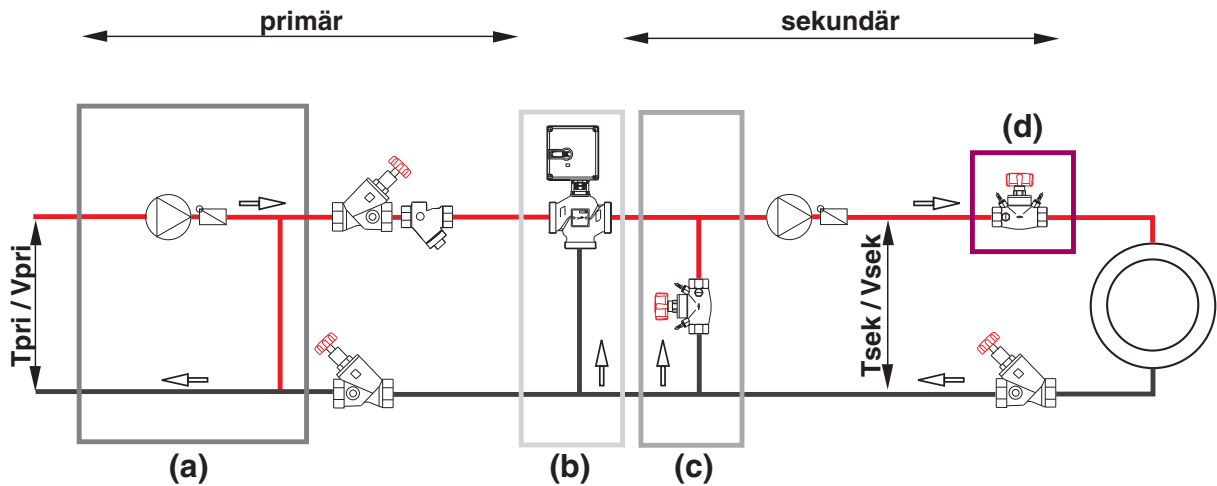
- 1 **7712** 11 HERZ-Ventilantrieb mit Stellungsregler 24 V Steuersignal 0-10 V
  - 1 **7712** 50 HERZ-Ventilantrieb für 3 Weg- Ventile 230 V, Stellkraft 500 N
  - 1 **7712** 51 HERZ-Ventilantrieb für 3 Weg- Ventile 24 V, Stellkraft 500 N
  - 1 **7712** 80 HERZ-Ventilantrieb für 3 Weg- Ventile 24 V, Stellkraft 800 N
  - 1 **7796** 03 HERZ-Sicherheitstransformator 230 V/24 V, 50 Hz, 50 VA
  - 1 **7793** 23 HERZ-elektronischer Heizungsregler mit PI Verhalten, 110-230 V
  - 1 **7793** 24 HERZ-elektronischer Heizungsregler mit PI Verhalten, 24 V
  - 1 **7793** 01 HERZ-Außentemperaturfühler für Heizungsregler
  - 1 **7793** 00 HERZ-Anlegetemperaturfühler für Heizungsregler
  - 1 **9102** 40 HERZ-Handantrieb zu 4037
- Bei Verwendung als Verteilventil empfehlen wir den Antrieb mit 800 N Stellkraft.

**☑ Weitere Produkte**

- 1 **7761** xx Verteilventile CALIS-RD, DN 15 - DN 32  
für thermischen Antrieb
- 1 **7762** xx Dreiwegemisch- und Verteilventil, DN 10 - DN 20  
für thermischen Antrieb
- 1 **7766** xx Mischventil für Rücklauf-temperaturerhöhung, DN 25 und DN 32  
mit eingebauten Thermostat, benötigt keinen Stellantrieb
- 1 **2137** xx Dreiweg Mischventil

**☑ Anwendungsbeispiel:**



**☑ Auslegungsbeispiel:**


- (a)** Pumpe primär immer mit Bypass
- (c)** Bypassventil wenn  $\Delta T > 30 \text{ K}$   
 $\Delta p \text{ Bypass} = \Delta p \text{ Dreiwegeventil (tat)}$
- (d)**  $\Delta p \text{ STRÖMAX} = 3 \text{ kPa}$
- (b)** Auslegen des Mischventiles

Vorgehensweise:

 1)  $\Delta p_{\text{theo}} = 3 \text{ kPa}$ 

$$2) k_{v_{\text{theo}}} = \frac{\Delta \dot{V}_{\text{pri}}}{100 \sqrt{\Delta p_{\text{theo}}}}$$

 3) Ventilauswahl lt. Tabelle ( $k_{v_{\text{tat}}} < k_{v_{\text{theo}}}$ )

4) Nachrechnen des tatsächlichen Druckverlustes

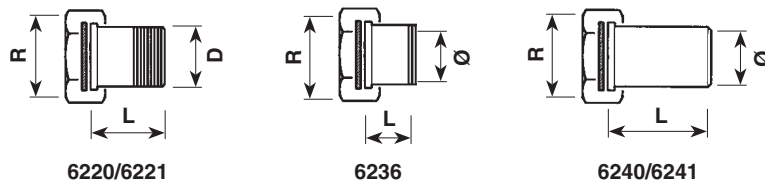
$$\Delta p_{\text{tat}} = \left( \frac{\dot{V}_{\text{pri}}}{100 \cdot k_{v_{\text{tat}}}} \right)^2$$

Zusammenhang Leistung/Wassermenge des Verbrauchers:

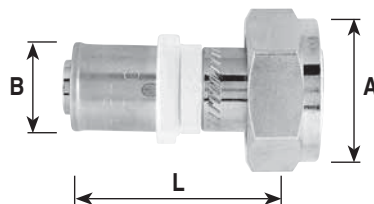
$$\dot{V} = \frac{3600 \cdot P}{c \cdot \Delta T}$$

Wassermenge	V	[kg/h]
Leistung	P	[KW]
spez. Wärme, bei Wasser	c	[kJ/kg K]
Temperrarturdifferenz	$\Delta T$	[K]
Ventilkennwert	$k_v$	[m <sup>3</sup> /h]
Druckverlust	$\Delta p$	[kPa]

☑ HERZ-Anschlussverschraubungen



Ventildimension	Bestellnummer	R	D	ø	L
DN 15	1 6220 12	1	3/4	-	31
DN 15	1 6221 02	1	1/2	-	33
DN 20	1 6220 63	1 1/4	1	-	35
DN 25	1 6220 64	1 1/2	1	-	40
DN 32	1 6220 74	2	1 1/4	-	40
DN 40	1 6220 75	2 1/4	1 1/2	-	49
DN 50	1 6220 76	2 3/4	2	-	56
DN 15	1 6236 02	1	-	15	18
DN 15	1 6236 12	1	-	18	19
DN 15	1 6236 22	1	-	22	23
DN 20	1 6236 63	1 1/4	-	28	24
DN 25	1 6236 64	1 1/2	-	35	27
DN 32	1 6236 74	2	-	35	27
DN 40	1 6236 75	2 1/4	-	42	31
DN 50	1 6236 76	2 3/4	-	54	37
DN 15	1 6240 02	1	-	27	45
DN 15	1 6241 02	1	-	21	45
DN 20	1 6240 63	1 1/4	-	34	51
DN 25	1 6240 64	1 1/2	-	42	54

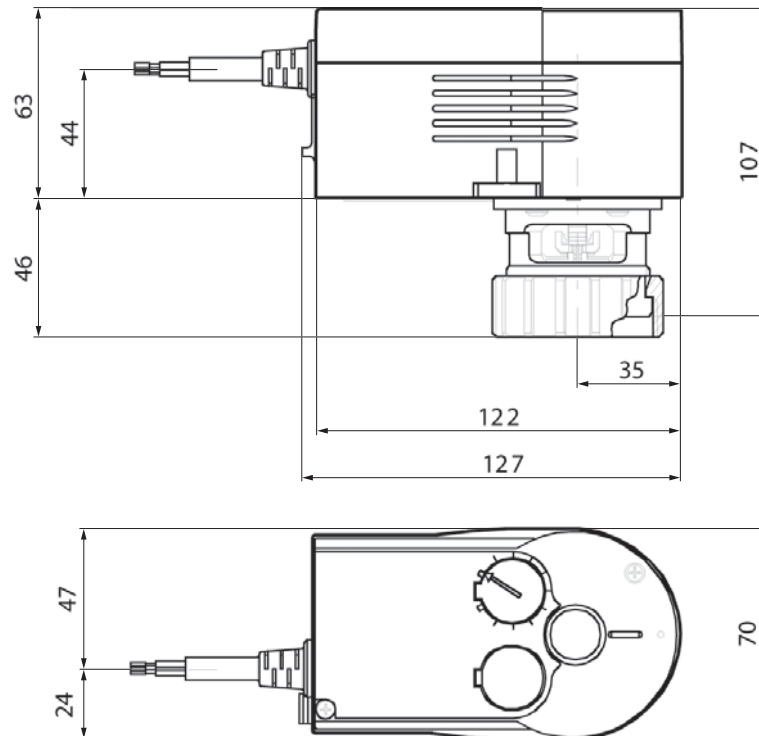


Ventildimension	Bestellnummer	A	B	L
DN 15	P 7016 42	G 1	16 x 2	40
DN 15	P 7018 42	G 1	18 x 2	35
DN 15	P 7020 42	G 1	20 x 2	40
DN 15	P 7026 42	G 1	26 x 3	50
DN 20	P 7026 43	G 1 1/4	26 x 3	50
DN 20	P 7032 43	G 1 1/4	32 x 3	50
DN 20	P 7040 43	G 1 1/4	40 x 3,5	70
DN 25	P 7032 44	G 1 1/2	32 x 3	50
DN 25	P 7040 44	G 1 1/2	40 x 3,5	70
DN 25	P 7050 44	G 1 1/2	50 x 4	70
DN 32	P 7040 45	G 2	40 x 3,5	70
DN 32	P 7050 45	G 2	50 x 4	70

# Ventilantrieb mit Stellungsregler für 3-Wege-Ventile

 Normblatt für **7712\_11\_50\_51**, Ausgabe 0711

## ☑ Einbaumaße in mm



## ☑ Ausführung

Zweiteiliges Gehäuse aus selbstverlöschendem Kunststoff, Unterteil schwarz und Oberteil rot mit Synchronmotor, Magnetkupplung und wartungsfreiem Getriebe. Konsole aus Kunststoff und Überwurfmutter aus Messing für den Ventilanbau. Ausrastbares Getriebe zur Positionierung des Ventils und zur Handradverstellung zusammen mit einem 6-Kant Schlüssel SW 6.

- 1 **7712 11**    **Ventilantrieb mit Stellungsregler für 3-Wege-Ventile 24 V** Betrieb durch Heizungsregler mit stetigem Ausgang 0 - 10 V oder schaltendem Ausgang Kennlinie linear/gleichprozentig. Handverstellung von außen mit Spannungsunterbrechung. Kodierschalter zur Auswahl von Kennlinie und Laufzeit.
- 1 **7712 50**    **Ventilantrieb mit Stellungsregler für 3-Wege-Ventile 230 V** Betrieb durch Heizungsregler mit schaltendem Ausgang 3- Punkt Steuerung.
- 1 **7712 51**    **Ventilantrieb mit Stellungsregler für 3-Wege-Ventile 24 V** Betrieb durch Heizungsregler mit schaltendem Ausgang 3- Punkt Steuerung.

## ☑ Einbauhinweise

Die Montage am Ventil kann stehend senkrecht bis waagrecht, aber nicht hängend, erfolgen.

**☑ Technische Daten**

**Allgemein**

	1 <b>7712</b> 11	1 <b>7712</b> 50/51
Ventillaufzeit	60 / 120 s	120 s
Hub		8 mm
Schubkraft		500 N
Gewicht		0,7 kg
Maximale Betriebstemperatur		100 °C am Ventil
Zulässige Umgebungstemperatur		-10 bis 55 °C
Zulässige Umgebungsfeuchte		5 bis 95% r.F.
Schutzart		IP 54 (EN 60529)

1 <b>7712</b> 11	Steuersignal	0 bis 10 V, R <sub>j</sub> >100 kOhm
	Stellungsrückmeldung	0 bis 10 V, Bürde > 10 kOhm
	Anfangspunkt U <sub>0</sub>	0 bzw. 10 V
	Aussteuerspannung delta U	10 V
	Schaltbereich Xsh	200 mV
	Spannung	24 V +/- 20%, 50 bis 60 Hz
	Leistungsaufnahme bei Ventillaufzeit	60 s 120 s
	Im Betrieb	7 VA 5 VA
	Im Stillstand	0,5 VA 0,5 VA
	Ansprechzeit	200 ms

1 <b>7712</b> 50	Spannung	230 V +/- 15%, 50 bis 60 Hz
	Leistungsaufnahme bei Ventillaufzeit	120 s
	Im Betrieb	1,6 VA
	Im Stillstand	1,6 VA
	Mindest - Ansprechzeit	100 ms

1 <b>7712</b> 51	Spannung	24 V ~ +/-F95 20%, 50 bis 60 Hz
	Leistungsaufnahme bei Ventillaufzeit	120 s
	Im Betrieb	1,5 VA
	Im Stillstand	1,5 VA
	Mindest - Ansprechzeit	100 ms

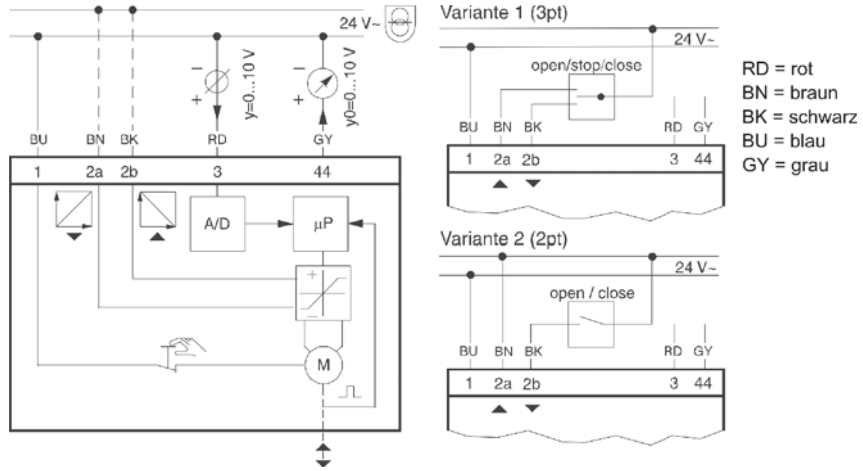
**☑ Zubehör**

1 <b>4037</b> ..	HERZ-3-Wege-Misch- und Verteilventile
1 <b>7796</b> 04	HERZ-Sicherheitstransformator 230 V/24 V, 50 Hz, 50 VA
1 <b>7793</b> 23	HERZ-elektronischer Heizungsregler 110-230 V
1 <b>7793</b> 24	HERZ-elektronischer Heizungsregler 24 V
1 <b>7793</b> 01	HERZ-Außentemperaturfühler für Heizungsregler
1 <b>7793</b> 00	HERZ-Anlegetemperaturfühler für Heizungsregler
1 <b>7940</b> 62	HERZ-RTC Elektronisches Regelsystem für Stetigregelung

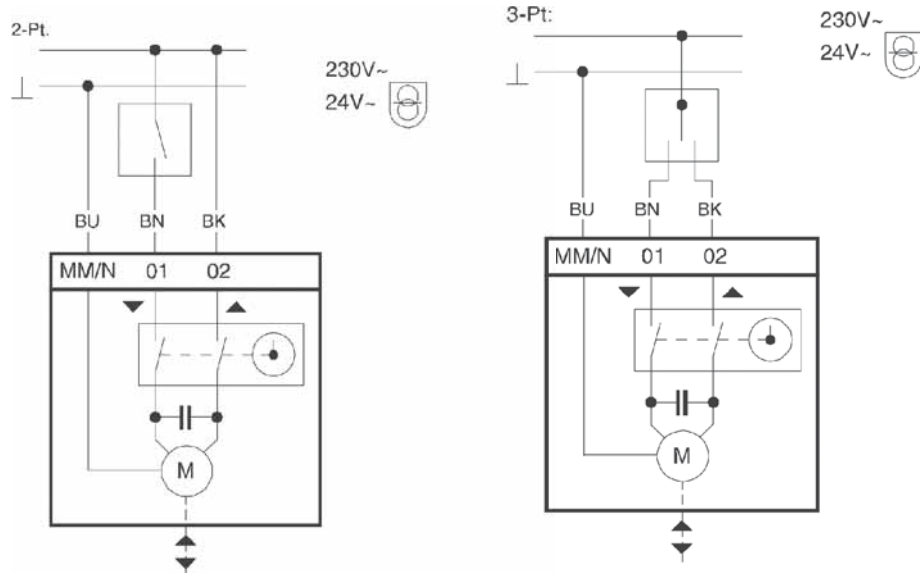


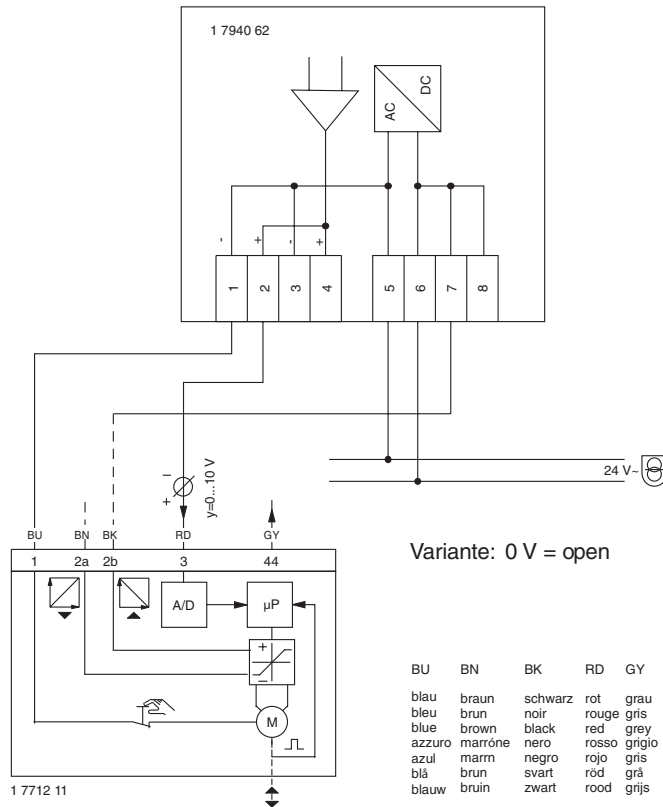
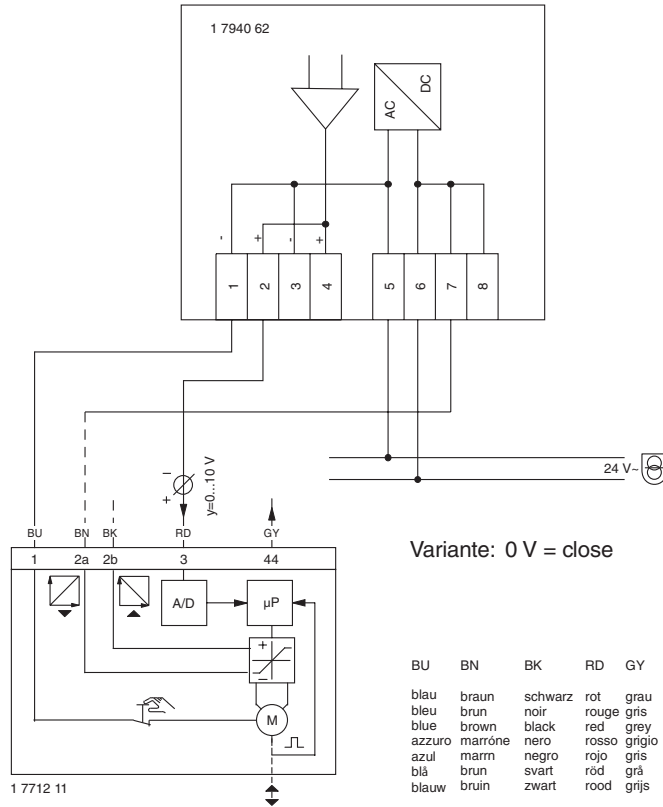
☑ Anschlusspläne

1 7712 11



1 7712 50 bzw. 1 7712 51

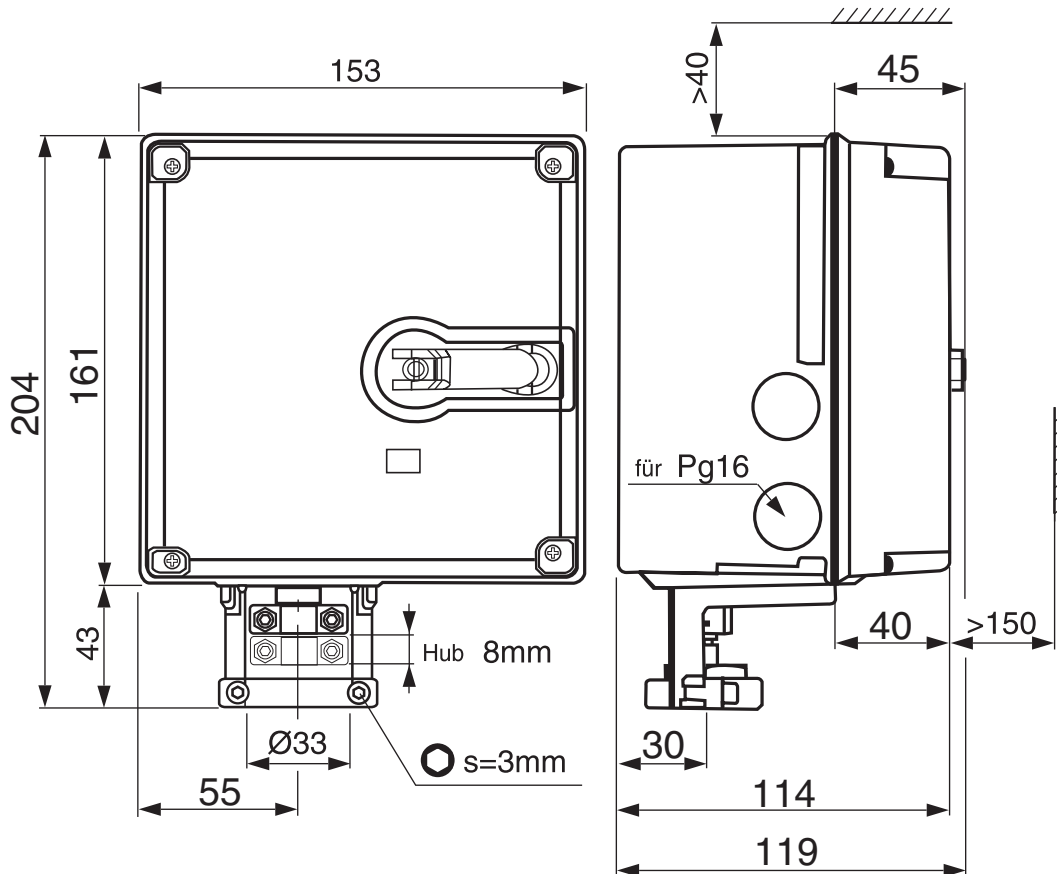




# HERZ-Ventilantrieb für 3-Wege-Ventile

 Normblatt für **7712**, Ausgabe 0711

## ☑ Einbaumaße in mm



## ☑ Ausführung, Artikelnummern

Schwarzes Gehäuse mit Schrittmotor. Ansteuerungselektronik, LED- Anzeige und Getriebe, Gehäuseabdeckung transparent, mit Handstellkurbel, Kunststoffteile selbst verlöschend. Getriebekörper und Montagebügel aus Zinkguss. Elektronische kraftabhängige Abschaltung, automatische Anpassung an Ventilhub.

### 1 7712 10 Ventilantrieb mit Stellungsregler für 3-Wege-Ventile 24 V

Betrieb durch Heizungsregler mit stetigem Ausgang  
 0 - 10V oder 4 - 20 mA,  
 Kennlinie linear / gleichprozentig / quadratisch,  
 Handverstellung von außen mit Spannungsunterbrechung,  
 Kodierschalter für Kennlinie, Laufzeit und Eingangssignal.

### 1 7712 23 Ventilantrieb für 3-Wege-Ventile 230 V

Betrieb durch Heizungsregler mit schaltendem Ausgang,  
 3-Punkt-Steuerung. Kodierschalter zur Laufzeitumschaltung.

### 1 7712 24 Ventilantrieb für 3-Wege-Ventile 24 V

Betrieb durch Heizungsregler mit schaltendem Ausgang,  
 3-Punkt-Steuerung. Kodierschalter zur Laufzeitumschaltung.

## ☑ Einbauhinweise

Montage am Ventil stehend senkrecht bis waagrecht möglich.

**☑ Technische Daten**

**Allgemein**

Laufzeit		60 / 120 s
Hub		8 mm
Schubkraft		400 N
Gewicht		2,1 kg
Leistungsaufnahme	im Betrieb	ca. 5,5 VA
		im Stillstand ca. 2,5 VA / ca. 1,5 VA
Maximale Betriebstemperatur		100 °C am Ventil
Zulässige Umgebungstemperatur		5...60°C
Zulässige Umgebungsfeuchte		< 95 % r.F.
Schutzart		IP 54 /EN 60529)
Kabelverschraubung (nicht im Lieferumfang)		Pg 16
Elektrische Anschlüsse		max. 1,5 mm <sup>2</sup>

1 <b>7712</b> 10	Steuersignal		0...10V, Rj=100 kOhm 4...20mA, Rj=250 Ohm
	Stellungsrückmeldung		0...10 V, Bürde > 2,5 kOhm
	Anfangspunkt U0		0 bzw. 10 V
	Aussteuerspannung delta U		10 V
	Schaltbereich Xsh		200 mV
	Speisespannung	24 V	+/- 20%, 50...60 Hz

1 <b>7712</b> 23	Spannung		230 V
	Speisespannung	230 V	+/- 15%, 50...60 Hz
	Minimale Ansprechzeit	200 ms	

1 <b>7712</b> 24	Spannung		24 V =
	Speisespannung	24 V	+/- 20%, 50...60 Hz
	Minimale Ansprechzeit		200 ms

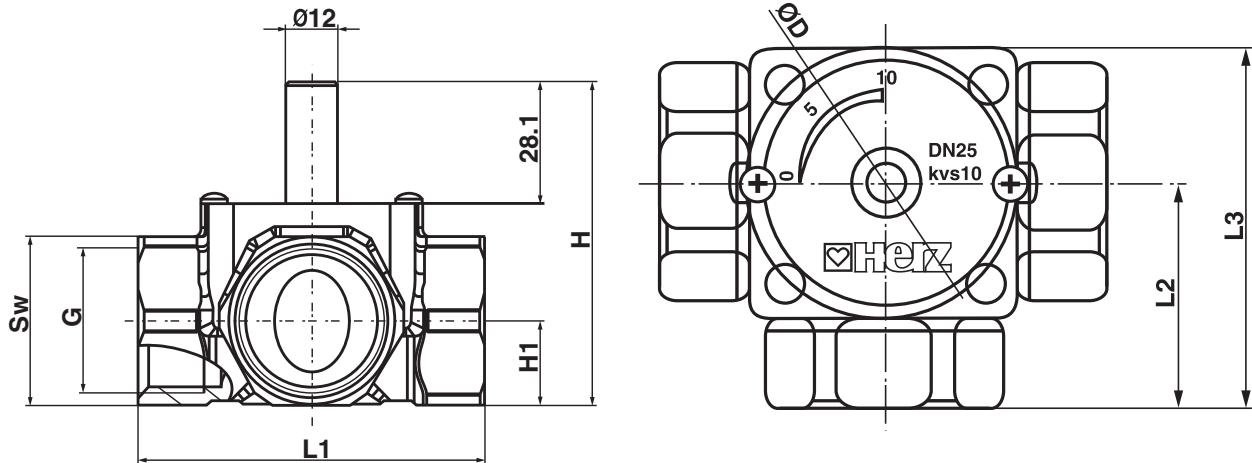
**☑ Zubehör**

- 1 **4037** .. HERZ-3-Wege-Misch- und Verteilventile
- 1 **7796** .. HERZ-Sicherheitstransformator 230V/24V, 50Hz, 50VA
- 1 **7793** 23 HERZ-Elektronischer Heizungsregler 110-230V
- 1 **7793** 24 HERZ-Elektronischer Heizungsregler 24V
- 1 **7793** 01 HERZ-Außentemperaturfühler für Heizungsregler
- 1 **7793** 00 HERZ-Anlegetemperaturfühler für Heizungsregler

# HERZ-Dreiweg Mischventil

 Normblatt **2137**, Ausgabe 0711

Maße in mm



Artikelnr.	DN	kvs	Sw	G	L1	L2	L3	H	H1	W
1 <b>2137</b> 11	DN 15	4	27	1/2	60	30	50	62,1	13,4	0,405
1 <b>2137</b> 12	DN 20	6,3	31	3/4	64	32	52	66,1	15,4	0,438
1 <b>2137</b> 13	DN 25	10	39	1	80	40	64	74,6	19,25	0,782
1 <b>2137</b> 14	DN 32	16	49	5/4	100	50	76,6	83,8	24,1	1,152
1 <b>2137</b> 15	DN 40	25	59	6/4	125	63	95,5	96,2	30,1	2,41
1 <b>2137</b> 16	DN 50	40	72	2	150	75	109,2	109,2	37,6	3,616

Material

Gehäuse: geschmiedetes Messing (CW602N) nach EN 12420  
 Regulierkegel: Messing  
 Dichtelemente: EPDM (Dichtungsmanschette)  
 Anschlüsse: Innengewinde nach ISO 7-1

Betriebsdaten

Nenndruck: 10 bar  
 Permanente Betriebstemperatur: -10 °C...110 °C  
 Kurzzeitige Betriebstemperatur: 130 °C  
 Winkel der Arbeitsumdrehung: 90°  
 Drehmoment (bei Nenndruck): < 5 Nm

Zubehör

1 **2001** 95 Handgriff  
 1 **7712** 63 Stellantrieb Klappenregler NR 230-455, 230V

**☑ Weitere Ausführung**

**Dreiweg Mischventil mit Handgriff**

Artikelnr.	DN
1 2137 01	DN 15
1 2137 02	DN 20
1 2137 03	DN 25
1 2137 04	DN 32
1 2137 05	DN 40
1 2137 06	DN 50



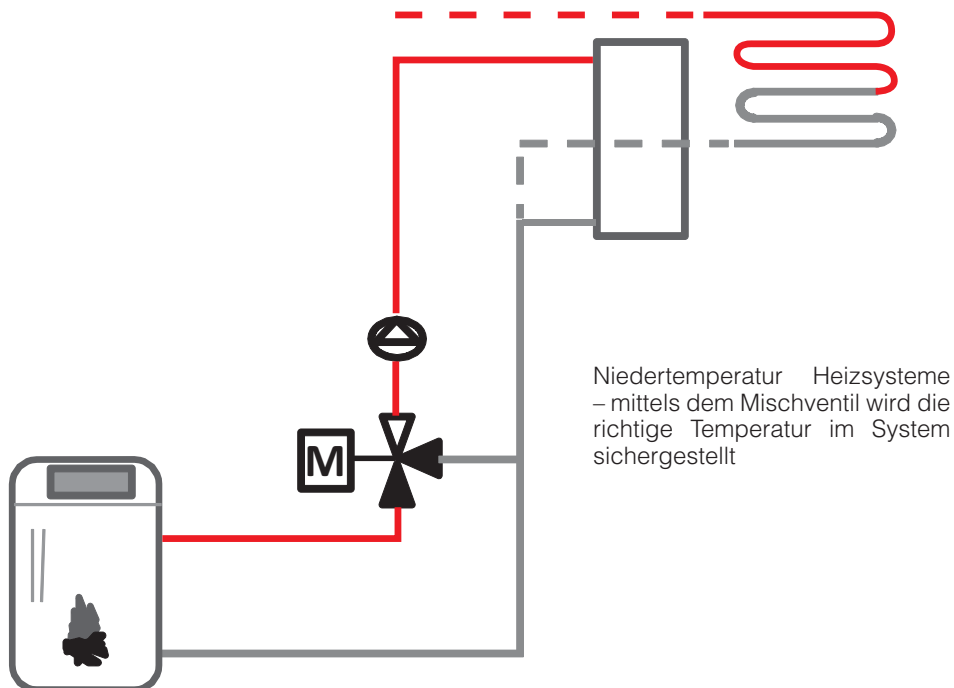
**☑ Anwendungsgebiet und Montage**

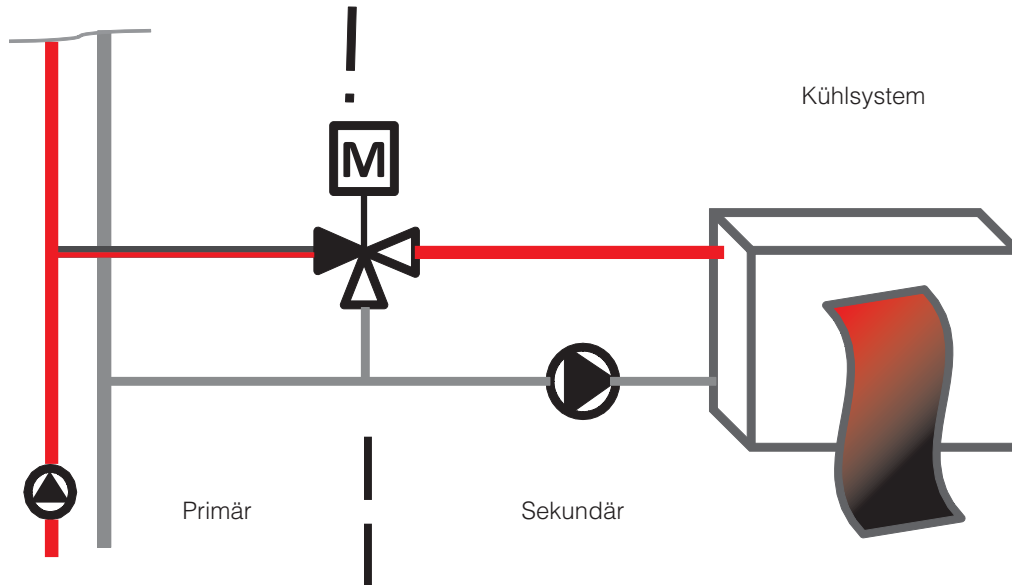
Misch- oder Verteilventil zur Kontrolle von Kalt- und Warmwasser.  
 Wird das Dreiweg Mischventil in Kombination mit einem Stellantrieb ausgeführt, so kann die charakteristische Kurve eingestellt werden (linear, proportional oder quadratisch).

Je nach Anwendung (Misch- oder Verteilbetrieb) wird das Dreiweg Mischventil in Rohrsystemen mittels kommerziellen Schraubverbindungen montiert.

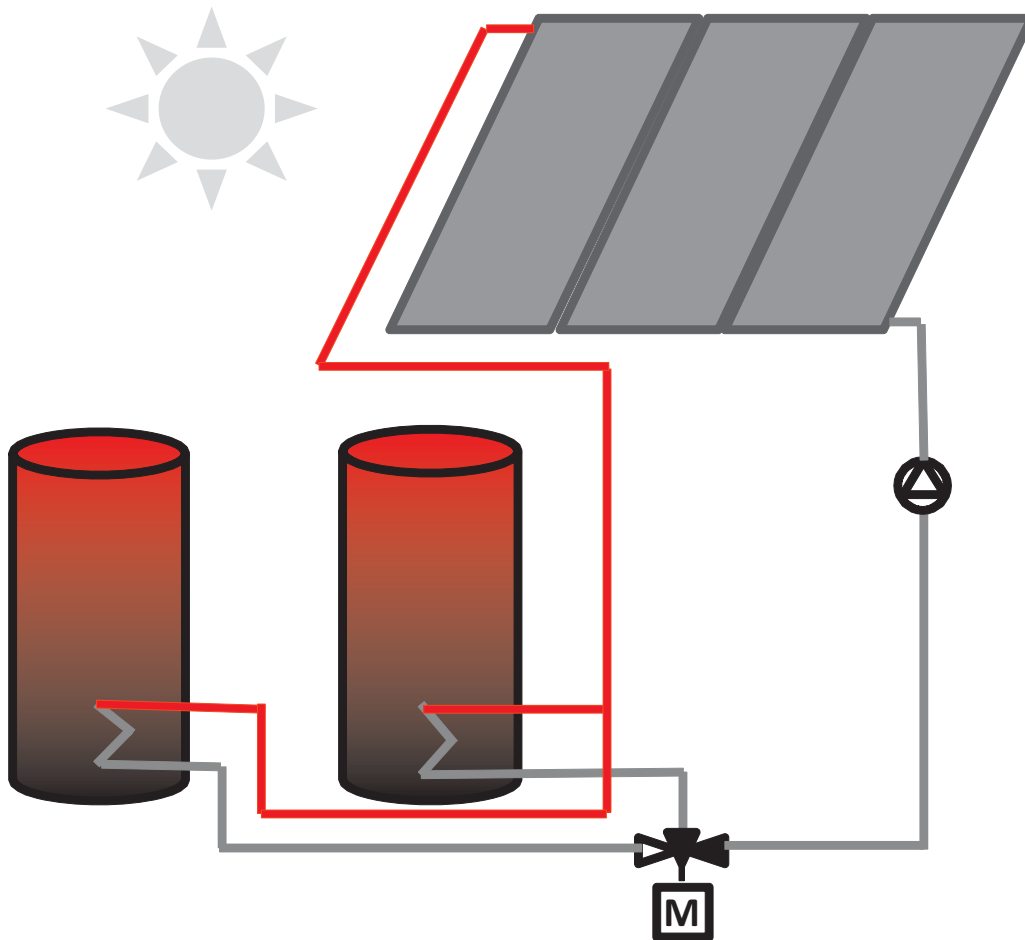
Das Stellgerät kann in jeder Position montiert werden, ausser kopfüber.  
 Das Eindringen von Kondenswasser, Tropfwasser, etc. in den Antrieb ist zu vermeiden.

**☑ Anwendungsbeispiele**





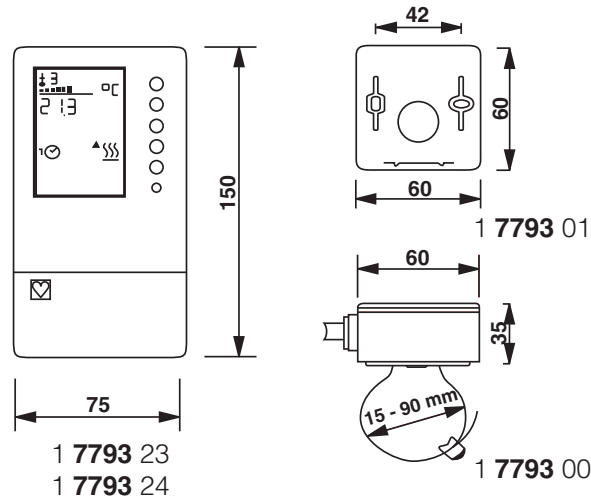
System mit zwei Kesseln



# HERZ-Elektronischer Heizungsregler

Normblatt **7793**, Ausgabe 0711

## ☑ Einbaumaße in mm



## ☑ Ausführung

- 1 **7793 23** Elektronischer Heizungsregler 110 - 230 V
- 1 **7793 24** Elektronischer Heizungsregler 24 V

Elektronischer Heizungsregler mit PI-Verhalten oder P+PI-Kaskadenregelung, mit programmierbaren Zeit- und Temperatureinstellungen.

Festes Grundprogramm (Werkseinstellung) für die erste Inbetriebnahme. Einfache Anpassung an die Anlage, mit Modusschalter und Serviceparametern. Gehäuse aus flammwidrigem Kunststoff.

Gehäuse mit Elektronik, weiß (RAL 9010).

Frontseite mit Tastatur und Digitalanzeigen im Sichtfenster. Schaltuhr mit Wochen- und Jahresprogramm. Automatische Umschaltung Sommer-/Winterzeit.

3 programmierbare Temperaturstufen: reduziert/normal/komfort. Frostschutz bei Nichtbetrieb (Stand-by) aktivierbar. Programmierbare Eingangsfunktion, 2 Triac- Ausgänge und ein Relais mit Betriebsstundenzähler.

Das Relais kann anstelle der Funktion „Umwälzpumpe“ als Pilotuhr für die zeitabhängige Steuerung von mehreren Raumtemperaturreglern verwendet werden. Elektrischer Anschluss im Stecksocket mit Schraubklemmen für Kabel bis 2,5 mm<sup>2</sup>. Kabeleinführung rückseitig.

### 1 **7793 00** Anlegetemperaturfühler für Heizungsregler

Schnelle einfache Temperaturmessung an Rohrleitungen. Gehäuse aus olivegelbem, flammwidrigem Kunststoff mit federnd gelagertem Nickel-Dünnschicht-Sensor nach DIN 43760. Im Lieferumfang enthalten ist die Wärmeleitpaste und ein Spannband für Rohre mit einem Durchmesser von 15 bis 90 mm. Der Widerstand des Nickel-Messwiderstandes nimmt mit steigender Temperatur zu.

### 1 **7793 01** Außentemperaturfühler für Heizungsregler

Zum Messen der Außentemperatur für witterungsgeführte Heizungsanlagen. Sockel und Deckel aus reinweißem Kunststoff (RAL 9010). Nickel-Dünnschicht-Sensor nach DIN 43760. Anschlussklemmen für Kabel max. 1,5 mm<sup>2</sup>. Kabeleinführung rückseitig oder von unten für Kabelverschraubungen Pg11. Der Widerstand des Nickel- Messwiderstandes nimmt mit steigender Temperatur zu. Aufputz- oder Unterputzanschluss möglich.

## ☑ Einbauhinweise

### 1 **7793 23** Elektronischer Heizungsregler

1 **7793 24** Geeignet für Wandmontage oder Unterputzdose. Elektrischer Anschluss im Stecksocket, Vormontage möglich.

### 1 **7793 00** Anlegetemperaturfühler

Spannband für Rohrdurchmesser 15 bis 90 mm und Wärmeleitpaste. Wärmeleitpaste auf die aktive Kupferfläche verteilen und den Fühler auf einer metallisch sauberen Stelle mit dem Spannband am Rohr befestigen.

### 1 **7793 01** Außentemperaturfühler

Aufputz- oder Unterputzanschluss möglich. Der Außenfühler soll nicht direkt von der Sonne beschienen werden. Die Montage über Fenster und Lüftungsquerschnitten, sowie an Kaminwänden oder anderen Wärmequellen ist zu vermeiden.



**☑ Technische Daten**

<b>1 7793 23</b>	<b>Elektronischer Heizungsregler</b>	
<b>1 7793 24</b>		
Einstellbereich	8 bis 40 °C	
Regelverhalten	PI	
Spannung	110 bis 230 V / 24 V	
Gewicht	0,28 kg	
Schaltuhr	1 Wochenprogramm	maximal 42 Schaltbefehle kleinster Abstand 10 min
	1 Jahresprogramm	maximal 6 Schaltbefehle kleinster Abstand 1 d (1Tag)
	Ganggenauigkeit	+/- 1 s/d bei 20°C
	Gangreserve	> 6 h (Super Cap, 20°C)
	Parameter	nicht flüchtig
Spannungstoleranz		+/- 15%, 50 bis 60 Hz
Leistungsaufnahme		< 1,5 VA
Schaltleistung		
Triac 0,3 (0,5) A	230 V	24 V
Relais 5 (2) A	230 V	≤ 50 V=~
PI- Regler	P- Bereich Xp= 2 bis 100 K	
	Nachstellzeit	tn = 15 bis 6000 s
	Ventillaufzeit	30 bis 300 s
P-Regler	P- Bereich Xp= 1,0 bis 20,0 K	
	Temperaturstufen	aus/reduziert/normal/komfort
	Werkseinstellung reduziert	17 °C
	Normal	20 °C
	Komfort	21 °C
Temperatur Festwertregelung		
Werkseinstellung		60 °C
Frostschutztemperatur		3 °C (außen), 8 °C (innen)
Zeitkonstante		22 min.
Zulässige Umgebungstemperatur		0 bis 50 °C
Zulässige Umgebungsfeuchte		5 bis 95 % r.F.
Lager & Transporttemperatur		-25 bis +65 °C
Konformität		EN 12098 und CE
Schutzart		IP 30 (EN 60529)
Schutzklasse		II (IEC 536)
EMV Ausstrahlung		EN 50081-1
EMV Immunität		EN 50082-2
Funkentstörgrad		EN 55014 und 55022
Sicherheit		EN 60730-1
<b>1 7793 00</b>	<b>Anlegetemperaturfühler</b>	
	Nennwert bei 0 °C	1000 Ohm
	Messbereich	-30 bis 130 °C
	Gewicht	0,1 kg
	Widerstandswerte	nach DIN 43760
	Toleranz bei 0 °C	+/- 0,4 K
	Mittlerer Temperaturkoeffizient	0,00618 K -1
	Eigenerwärmung	0,1 K/mW
	Zeitverhalten (Wasser 1 m/s)	Totzeit      Zeitkonstante
		1 s            9 s
	Maximale Kopftemperatur	80 °C
	Schutzart	IP 42 (EN 60529)
<b>1 7793 01</b>	<b>Außentemperaturfühler</b>	
	Nennwert bei 0 °C	1000 Ohm
	Messbereich	-50 bis 80 °C
	Gewicht	0,1 kg
	Widerstandswerte	nach DIN 43760
	Toleranz bei 0 °C	+/- 0,4 K
	Mittlerer Temperaturkoeffizient	0,00618 K -1
	Eigenerwärmung	0,2 K/mW
	Zeitverhalten in Luft	Totzeit      Zeitkonstante
	ruhend	1,5 min.      10 min.
	bewegt (1 m/s)	1,0 min.      6 min.
	Schutzart	IP 42 (EN 60529)

**☑ Zubehör**

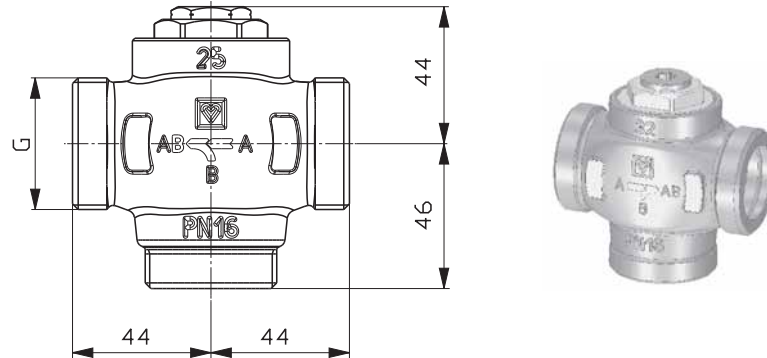
<b>1 4037 ..</b>	HERZ-3-Wege-Misch- und Verteilventile
<b>1 7796 ..</b>	HERZ-Sicherheitstransformator 230 V/24 V, 50 Hz, 50 VA

# HERZ-TEPLOMIX

## Thermostatisches Dreiwege-Regelventil zur Kesselrücklaufanhebung

Normblatt **7766**, Ausgabe 0711

Einbaumaße in mm



Bestellnummer	Dimension	G	$\Delta p$ max	kvs (m <sup>3</sup> /h) Durchgang	kvs (m <sup>3</sup> /h) Bypass
1 7766 03	DN 25	G 5/4 B	0,5	11	17
1 7766 04	DN 32	G 6/4 B	0,5	14	19
1 7766 13	DN 25	G 5/4 B	0,5	11	16
1 7766 14	DN 32	G 6/4 B	0,5	14	16

Bestellnummer	Tmax Mischtemp.	pmax (bar)	Tmin wasser	Tmin Frostschutz
1 7766 03	110 °C	16	+2 °C	-20 °C
1 7766 04	110 °C	16	+2 °C	-20 °C
1 7766 13	110 °C	16	+2 °C	-20 °C
1 7766 14	110 °C	16	+2 °C	-20 °C

Ausführung / Anwendung

Dreiwege Mischventil mit stetig regelnden Thermostateinsatz, werkseitig voreingestellt.  
 Zur Rücklaufanhebung von Kesselanlagen benötigt keine Hilfsenergie.  
 Außengewinde zylindrisch nach ISO 228/1, Klasse B flachdichtend, Rohranschlüsse sind separat zu bestellen.  
 Gehäuse aus Standardmessing für Anwendungen im Heizungsbau

- 1 7766 03 Die Modelle 1 7766 03 und 1 7766 04 mit festem Bypass ausgeführt, Regeltemperatur für Durchgang A --- AB: ca. 61 °C
- 1 7766 04 Der Einbau eines Regulierventiles im Bypass zwischen Kesselvorlauf und Kesselrücklauf wird empfohlen! (siehe Schema)
- 1 7766 13 Die Modelle 1 7766 13 und 1 7766 14 sind mit Schließfunktion am Bypass ausgeführt. Bei einer Mischtemperatur von ca. 63 °C wird der Bypass geschlossen (Ast B-AB) und öffnet sich wieder bei einer Temperatur von ca. 55 °C. Der Einbau eines Regulierventiles im Bypass kann unterbleiben.
- 1 7766 14

Wasserbeschaffenheit

Im Hanf enthaltenes Amoniak schädigt Messingventilgehäuse, EPDM Dichtungen werden durch Mineralöle bzw. mineralöhlhaltige Schmierstoffe aufgequollen und führen somit zum Ausfall der EPDM-Dichtungen. Frost- und Korrosionsschutzmittel auf der Basis von Ethylen- und Propylenglykol sind im Verhältnis 15 - 45 Vol.% zugelassen.  
 Wasserbeschaffenheit nach ÖNORM H 5195 und VDI 2035

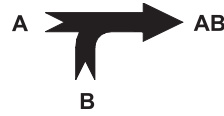
Einbau

Die Ventile werden unter Verwendung von HERZ- Verschraubungen mit Flachdichtungen in Rohrsysteme entsprechend dem Verwendungszweck eingebaut. Die Einbringung von Schmutz in die Ventile ist zu vermeiden.

**Einbauhinweise**



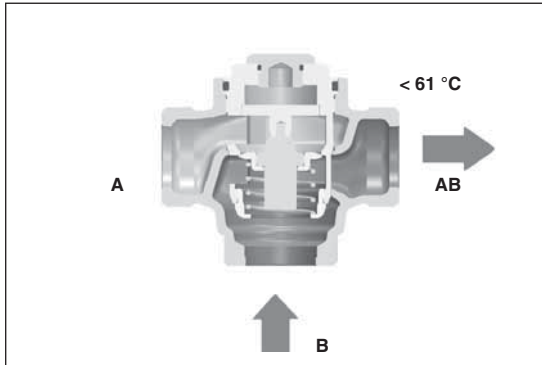
Beim Einbau ist die Durchflussrichtung zu beachten. Diese ist durch Pfeile am Gehäuse gekennzeichnet.



Durch Entfernen des Stopfens R3/8 an der Ventiloberseite und Einbau eines Entleerungsventiles ist füllen/ entleeren und entschlammn der Heizanlage möglich

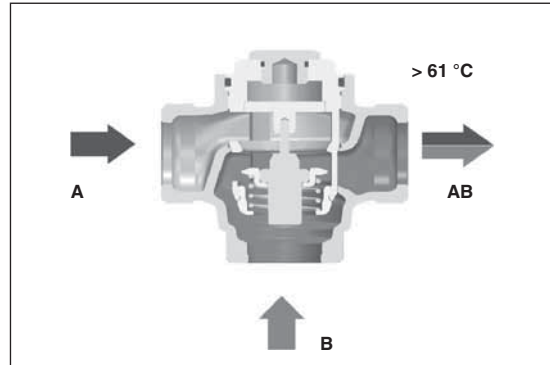
**Funktionsweise**

1 7766 03 - 1 7766 04



**Ventil geschlossen  
(Anfahrstellung)**

Der Systemrücklauf (A) ist gesperrt Das Wasser vom Bypass (B) wird direkt und ungemischt zum Kessel geführt.

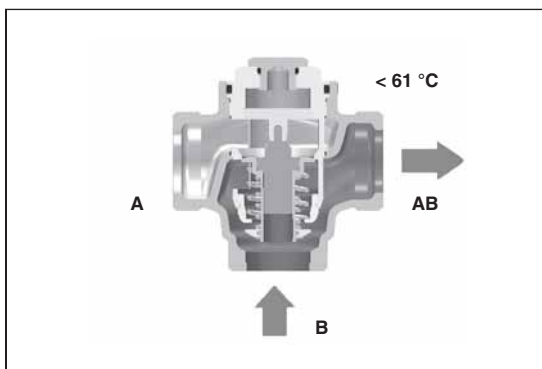


**Ventil geöffnet  
(Betriebsstellung)**

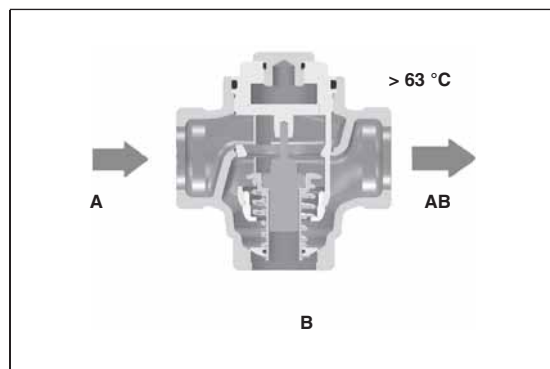
Kaltes Rücklaufwasser vom Heizsystem und heißes Wasser vom Bypass werden gemischt und zum Kessel geführt.

**Leckwassermengen:**  
Ast A-AB ca. 4% vom kvs- Wert  
Ast B-AB ca. 0,01% vom kvs- Wert.

1 7766 13 - 1 7766 14



Der Systemrücklauf (A) ist gesperrt Das Wasser vom Bypass (B) wird direkt und ungemischt zum Kessel geführt.



Kaltes Rücklaufwasser vom Heizsystem (A) wird zum Kessel geführt.  
Bypass (B) ist geschlossen.

**Zubehör**

**Verschraubungen**, bestehend aus Dichtung, Mutter, Nippel pro Ventil werden 3 Garnituren benötigt

**für Teplomix DN 25**

- 1 **6220** 63 Eisenrohranschluss AG R1
- 1 **6236** 63 Lötanschluss für Kupferrohr 28 mm
- 1 **6240** 63 Schweissanschluss für Rohr 33,7 mm
- P **70xx** 43 Übergangspressverschraubung flachdichtend für Alu Verbundrohre 25 x 3,5 mm ... 40 x 3,5 mm

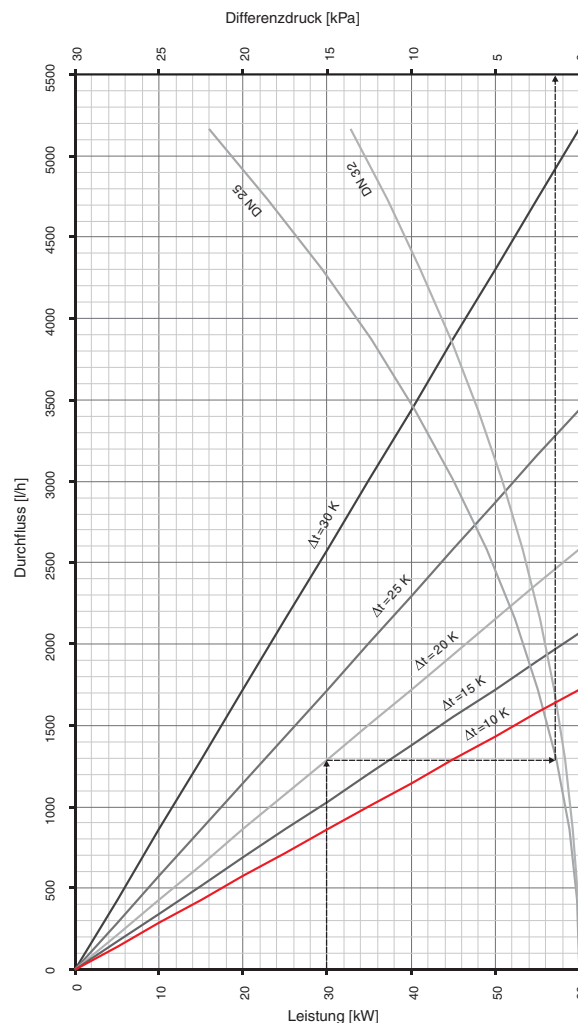
**für Teplomix DN 32**

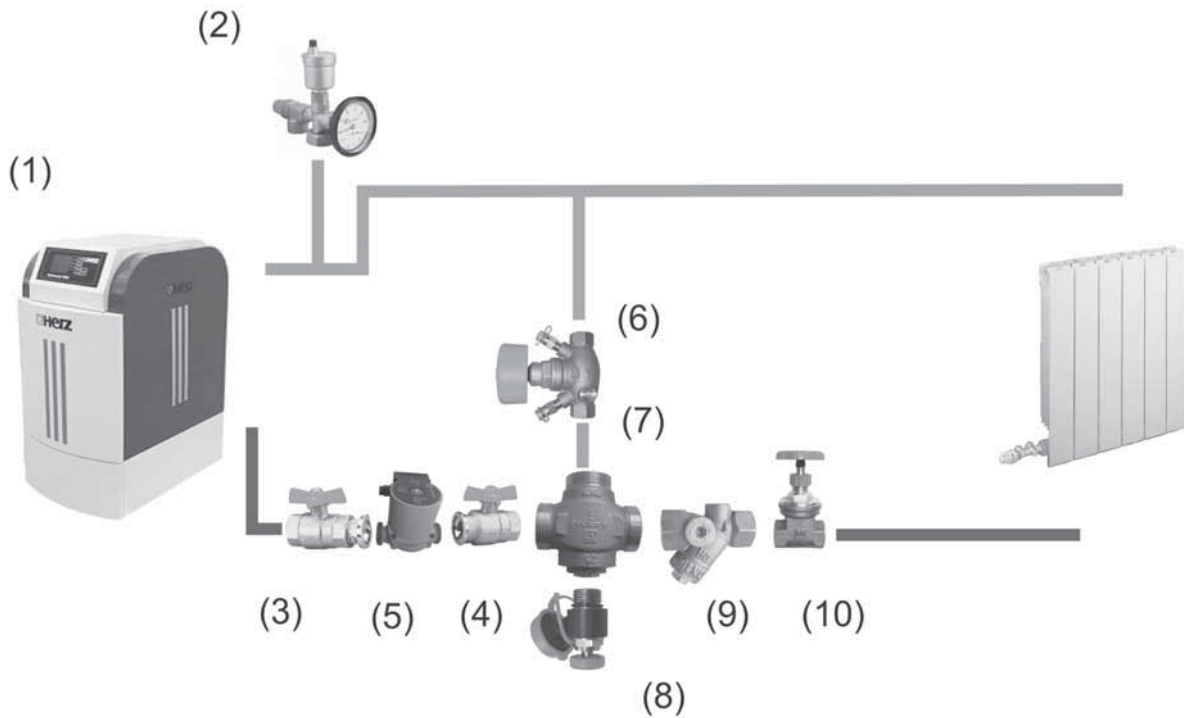
- 1 **6220** 64 Eisenrohranschluss AG R 5/4
- 1 **6236** 63 Lötanschluss für Kupferrohr 35 mm
- 1 **6240** 63 Schweissanschluss für Rohr 42,4 mm
- P **70xx** 44 Übergangspressverschraubung flachdichtend für Alu Verbundrohre 32 x 3 mm ... 50 x 4 mm
- 4111** Schmutzfänger, Maschenweite 0,40 oder 0,75 mm
- 4119** „Thermoflex“ Kesselfüll- und Entleerungshahn
- 1 **0276** 00 Entleerungsventil mit Griff und schwenkbarem Schlauchanschluss, DN 10, O-Ring dichtend STRÖMAX Absperr- und Strangregulierventile
- 4112/ 4113** HERZ Schieber

**weitere Produkte**

- 1 **7761** xx Verteilventile CALIS-RD, DN 15 - DN 32 für thermischen Antrieb
- 1 **7762** xx Dreiwege Misch- und Verteilventil, DN 10 - DN 20 für thermischen Antrieb
- 1 **4037** xx Dreiwege Misch- und Verteilventil, DN 15 - DN 50 geeignet für motor. Betätigung
- 2 **7766** xx Thermostat. Mischventile zur Verwendung in Trinkwasseranlagen
- 1 **2137** ... Dreiwegemischer

**Dimensionierung**



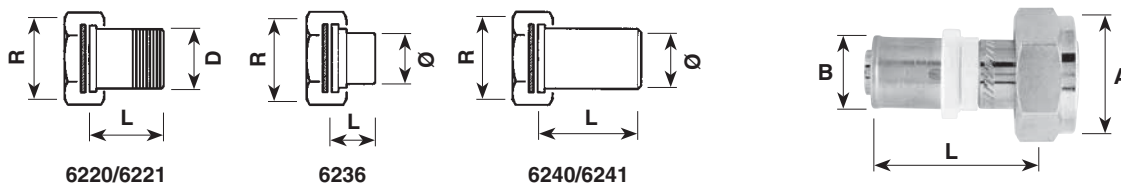
**☑ Anwendungsbeispiel:**

**☑ Praxishinweis**

Das Regulierventil Pos. 6 ist auf 10% der Gesamtwassermenge einzustellen

**☑ Beschreibung der verwendeten Produkte:**

- (1) Kessel HERZ
- (2) 1 **2104** 04 Kesselgruppe, bestehend aus Entlüfter, Sicherheitsventil, Thermo-Manometer und Wärmedämmung
- (3) 1 **2268** 03 Pumpenkugelhahn zur direkten Montage, mit Rückschlagventil
- (4) 1 **2269** 03 Pumpenkugelhahn zur direkten Montage
- (5) Umwälzpumpe „HERZ“
- (6) 1 **4217** xx Strangreguliertventil, zur Begrenzung der Bypasswassermenge
- (7) 1 **7766** xx TEPLMIX, thermostatisches Regelventil
- (8) 1 **0276** 00 Entleerungsventil mit Griff und schwenkbarem Schlauchanschluss, DN 10, O-Ring dichtend  
Alternativ:  
1 **4119** 00 „Thermoflex“ Kesselfüll- und Entleerungshahn, ohne O-Ringdichtung.
- (9) 1 **4111** xx Schmutzfänger
- (10) 1 **4112** xx Absperrschieber

Die verwendeten Artikel sind beispielhaft. Bei Fragen über weitere Anschlussmöglichkeiten hilft Ihnen gerne unser technischer Innendienst weiter.

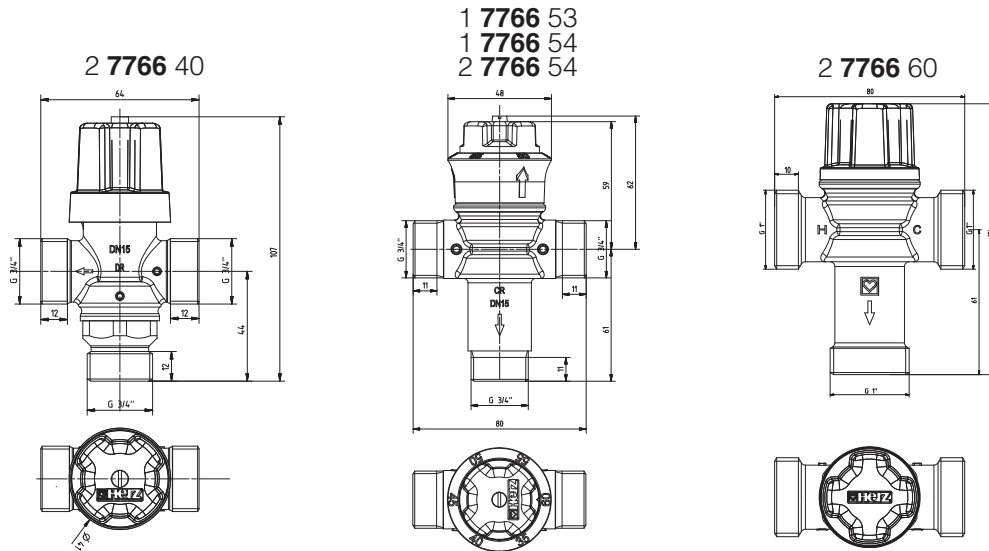


Ventil-dimension	Bestell-nummer	R	D	Ø	L
DN 25	1 <b>6220</b> 63	1¼	1	–	35
DN 32	1 <b>6220</b> 64	1½	1	–	40
DN 25	1 <b>6236</b> 63	1¼	–	28	24
DN 32	1 <b>6236</b> 64	1½	–	35	27
DN 25	1 <b>6240</b> 63	1¼	–	34	51
DN 32	1 <b>6240</b> 64	1½	–	42	54

Ventil-dimension	Bestell-nummer	A	B	L
DN 25	P <b>7026</b> 43	G 1¼	26 x 3	50
DN 25	P <b>7032</b> 43	G 1¼	32 x 3	50
DN 25	P <b>7040</b> 43	G 1¼	40 x 3,5	70
DN 32	P <b>7032</b> 44	G 1½	32 x 3	50
DN 32	P <b>7040</b> 44	G 1½	40 x 3,5	70
DN 32	P <b>7050</b> 44	G 1½	50 x 4	70

# HERZ-Thermostatmischventil 7766

Normblatt für **7766**, Ausgabe 0711



**Eigenschaften und Vorteile**

- Optimierte Wachsthermostattechnologie für eine überlegene Steuerung und lange Haltbarkeit.
- Ausgezeichnete Temperaturstabilität mit einem schnell reagierenden Thermostat, reduziert das Risiko unkontrolliert hoher Wassertemperaturen
- Eine minimale Anzahl beweglicher Teile und eine einfache Konstruktion sorgen für eine Reduzierung der erforderlichen Wartungen.
- Für sehr hohe Fließraten vorgesehen und verfügt über extrem stabile Auslasstemperaturen.
- Mit einem einzigartigen Einstellungstool ausgestattet, womit die Vorgabetemperatur eingestellt und das Störungsrisiko minimiert werden kann.
- Der Temperatursteuerungsmechanismus kann vom Anwender zwischen 35 und 60 °C eingestellt werden bzw. eingestellt und arretiert werden, und bietet so dem Installateur größere Flexibilität.
- Werkseitig eingebaute Rückflussverhinderer in Warm- und Kaltwasserzufuhr
- Werkseitig beige packte Flachdichtungen mit integrierten Sieb
- Gehäuse und wasserführende Teile aus entzinkungsbeständigem Spezialmessing
- Gehäuse nicht vernickelt

**Weitere Ausführungen**

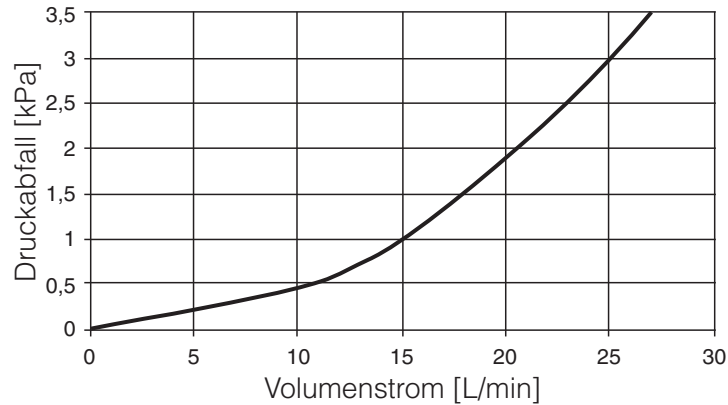
- 2 **7766 40** DN 15 Trinkwassermischventil mit geändertter Flussrichtung
- TMV2**
- 1 **7766 53** DN 20 Thermostatmischventil mit wechselseitiger Flussrichtung für Solar-Warmwasserheizungssysteme
- 1 **7766 54** DN 20 Thermostatmischventil mit wechselseitiger Flussrichtung für Fussbodenheizungssysteme
- 2 **7766 54** DN 20 Trinkwassermischventil mit wechselseitiger Flussrichtung
- TMV3**
- 2 **7766 60** DN 25 Trinkwassermischventil mit wechselseitiger Flussrichtung

**Betriebsdaten**

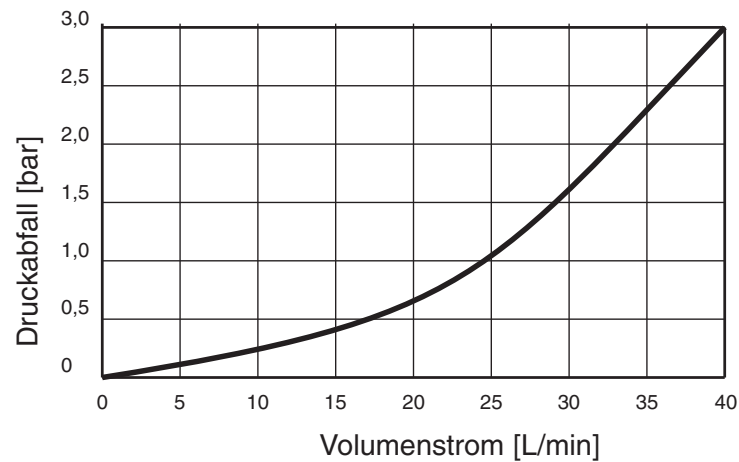
	2 <b>7766 40</b>	2 <b>7766 53</b>	1 <b>7766 54</b>	2 <b>7766 54</b>	2 <b>7766 60</b>	
Anschlussgewinde, flachdichtend:	G 3/4	G 3/4	G 3/4	G 3/4	G 1	
Mischtemperatur, Werkseinstellung:	46	50	41	41	41	°C
Einstellbereich:	38 - 48	40 - 70	35 - 65	35 - 65	35 - 65	°C
Wassereintrittstemperatur, Warm:	90	130	95	95	95	°C max
Wassereintrittstemperatur, Kalt:	5 - 30	5 - 30	5 - 25	5 - 25	5 - 25	°C
Min. Übertemperatur Heiß- zu Mischwasser:	15	15	15	15	15	°C
Temperaturstabilität am Ausgang:	±2	±3	±3	±3	±3	°C
Arbeitsdruck, Statisch:	10	16	10	10	10	bar
Max. Arbeitsdruck, dynamisch:	0,2 - 6	0,2 - 6	0,2 - 6	0,2 - 6	0,2 - 6	bar max
Max. Druckverhältnis zwischen KW und WW Zulauf:	5:1	2:1	10:1	10:1	10:1	
Durchfluss, minimum:	4	4	4	4	4	l/min
Durchfluss bei 3 bar:	25	40	60	60	60	l/min

**☑ Durchflusseigenschaften**

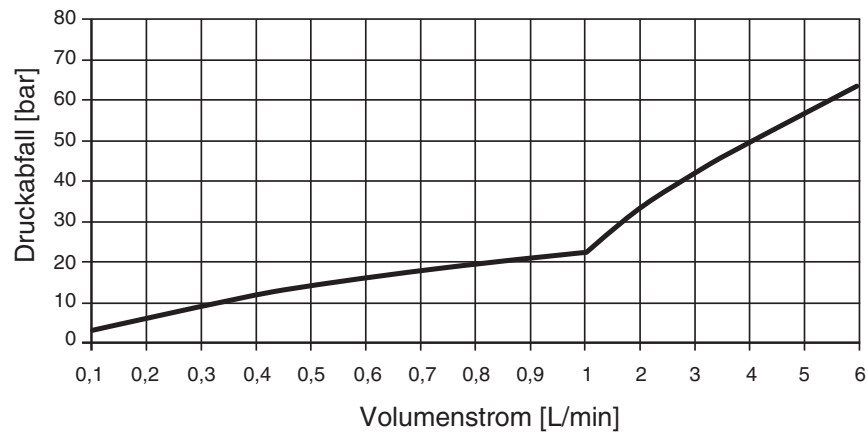
2 7766 40



1 7766 53



1 7766 54 2 7766 54 2 7766 60


**☑ Einbau**

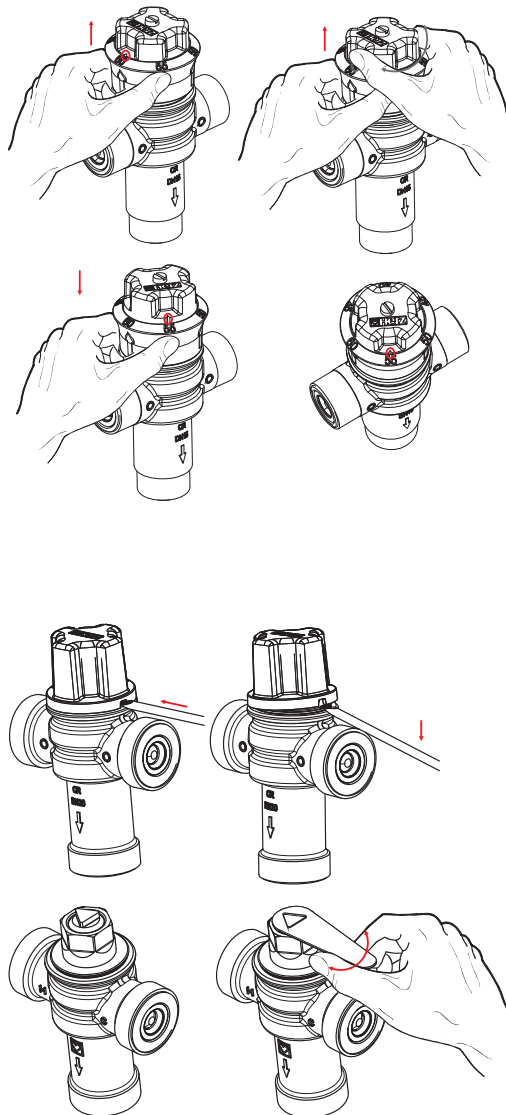
- Das Ventil ist mit den entsprechenden Anschlüssen zu verbinden - Roter Punkt oder „H“ für Heißwasserzulauf, bzw. Blauer Punkt oder „C“ für Kaltwasser. Der Anschluss „MIX“ ist der Mischwasserausgang und mit dem Verbraucher zu verbinden.
- Der Einbauort ist so zu wählen, dass das Ventil im eingebauten Zustand eingestellt und bei Bedarf die Schmutzfänger gereinigt werden können.
- Geeignet für vertikalen oder horizontalen Einbau.

**☑ Einstellung**

- Vor der Ventileinstellung ist darauf zu achten, dass die Warmwasserversorgung in Funktion ist und die Wassertemperatur den normalen Betriebsbedingungen entspricht.
- Prüfen der Wassertemperatur an der dem Ventil nächstgelegenen Zapfstelle.
- Wasser min. 1 Minute laufen lassen, dass sich die Temperatur stabilisiert.
- Abdeckkappe runternehmen.
- Temperatur durch Verdrehen des Handrades mithilfe des Einstellwerkzeuges einstellen.  
Drehen im Uhrzeigersinn -Temperatur senken; gegen UZS erhöhen.
- Abdeckkappe wieder befestigen.

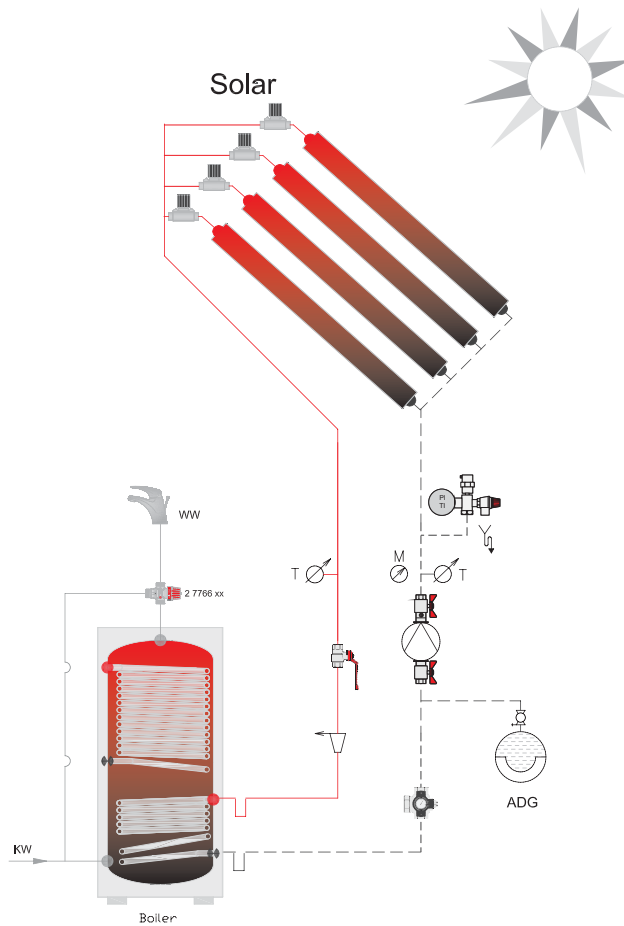
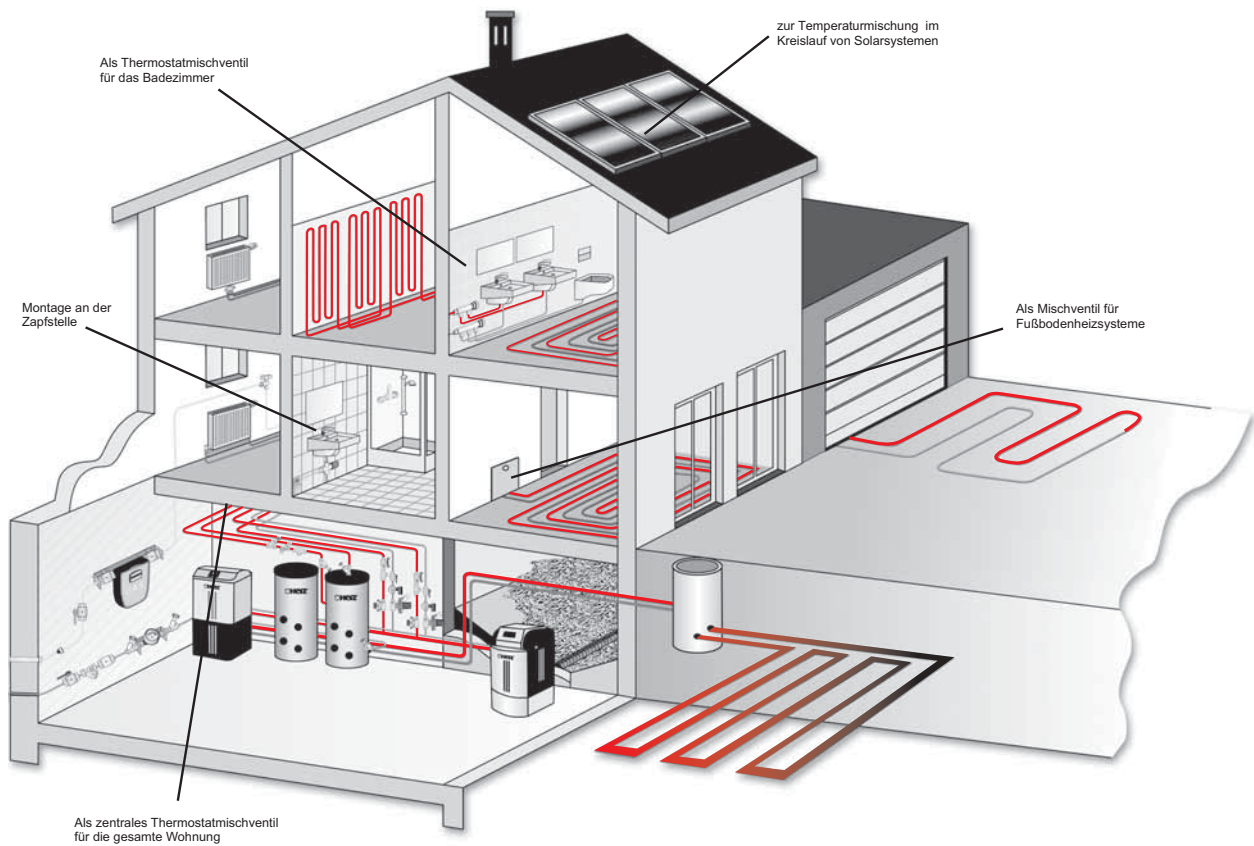
**☑ Warnhinweis**

- Wir empfehlen die Überprüfung mindest einmal jährlich. Bei schlechter oder unbekannter Wassergüte ist die Prüfung entsprechend öfter durchzuführen.
- Die Prüfung der Auslauftemperatur ist wie bei der Neuinstallation durchzuführen und darf nicht mehr als 2 °C vom Ersteinstellungswert abweichen.
- Die Rückschlagventile sind zur Reinigung leicht zugänglich. Wir empfehlen die Verwendung einer Spitzzange um die Rückschlagventile an den Finnen aus dem Ventilgehäuse ausziehen. Aushebeln zerstört die Ventile.
- Außer Handradabnahme und Reinigung der Rückschlagventile ist ein weiteres Zerlegen des Ventils für Wartungszwecke nicht vorgesehen
- Zur Beachtung: Die verwendete Armatur ist eine SICHERHEITSARMATUR. Wir empfehlen daher den Austausch spätestens alle 5 Jahre.

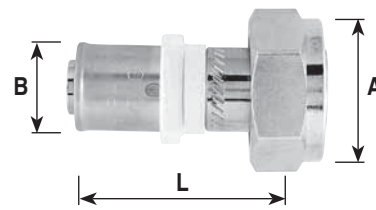
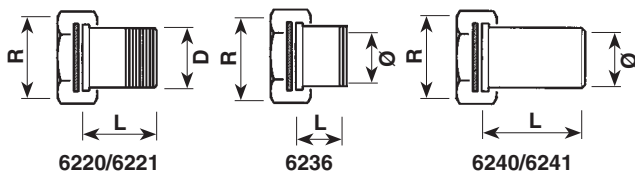




**☑ Anwendungsbeispiele**



Anschlussverschraubungen  
Pressfittinge



Ventildimension	Bestellnummer	R	D	ø	L
DN 15	1 6220 21	3/4	1/2	-	30
DN 15	1 6220 11	3/4	1/2	-	38
DN 20	1 6220 12	1	3/4	-	34
DN 20	1 6220 22	1	3/4	-	44
DN 20	1 6221 02	1	1/2	-	33
DN 15	1 6236 11	3/4	-	15	17
DN 15	1 6236 01	3/4	-	12	14
DN 15	1 6236 21	3/4	-	18	19
DN 20	1 6236 22	1	-	22	23
DN 20	1 6236 02	1	-	15	18
DN 20	1 6236 12	1	-	18	19
DN 15	1 6240 01	3/4	-	21	45
DN 20	1 6240 02	1	-	27	45
DN 20	1 6241 02	1	-	21	45
DN 25	1 6240 64	1½	-	42	54

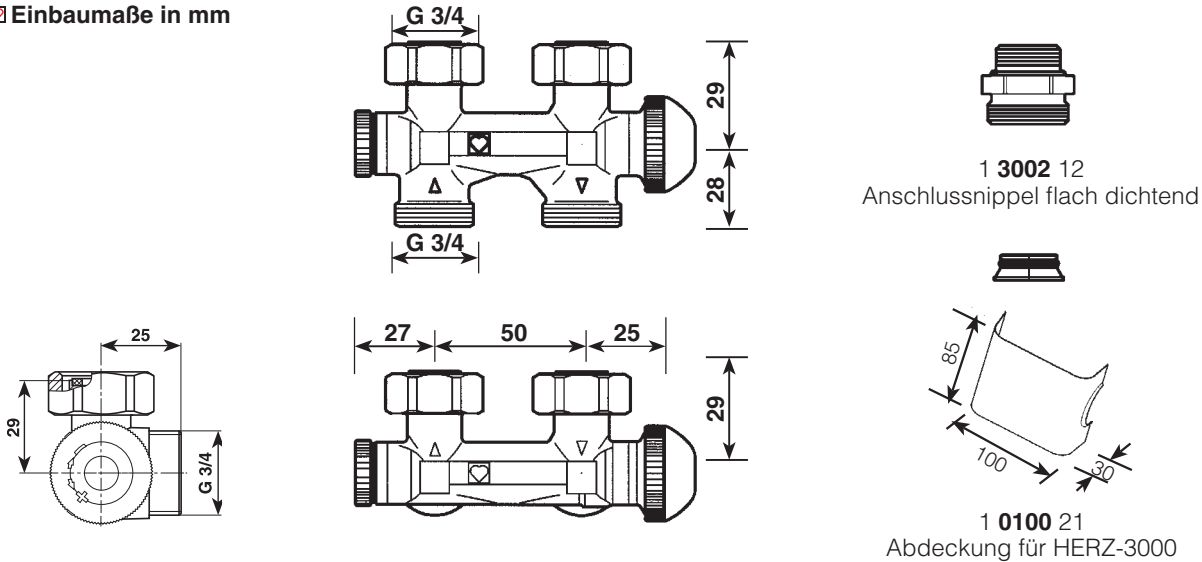
Ventildimension	Bestellnummer	A	B	L
DN 15	P 7014 41	G 3/4	14 x 2	45
DN 15	P 7016 41	G 3/4	16 x 2	45
DN 15	P 7018 41	G 3/4	18 x 2	45
DN 15	P 7020 41	G 3/4	20 x 2	45
DN 20	P 7016 42	G 1	16 x 2	40
DN 20	P 7018 42	G 1	18 x 2	35
DN 20	P 7020 42	G 1	20 x 2	40
DN 20	P 7026 42	G 1	26 x 3	50

# HERZ TS-3000

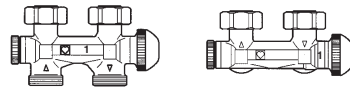
## Anbindesystem für Heizkörper Thermostatventil und absperribares Rücklaufventil

 Normblatt für **TS-3000**, Ausgabe 0711

### ☑ Einbaumaße in mm



### ☑ Ausführungen Einrohranlagen



„1“ – Bypasskörper für Einrohranlagen

### ☑ Zweirohranlagen



„2“ – Anschlussteile für Zweirohranlagen

**HERZ-3000-Thermostatventile, Bypasskörper für Einrohranlagen mit Thermostatkopfaufnahme M 28 x 1,5 mm**  
 Durchgangsform, heizkörperseitig freidrehende Mutter, rohrseitig Außengewinde G 3/4 für Klemmset. Rohr-  
 anschlüsse sind separat zu bestellen.

1 3791 92 G 3/4 2 Konushülsen 1 3001 01 sind beige packt  
 1 3792 92 Rp 1/2 x G 3/4 2 Anschlussnippel 1 3002 12 sind beige packt.

Eckform, heizkörperseitig freidrehende Mutter, rohrseitig Außengewinde G 3/4 für Klemmset. Rohr-  
 anschlüsse sind separat zu bestellen.

1 3793 92 G 3/4 2 Konushülsen 1 3001 01 sind beige packt  
 1 3794 92 Rp 1/2 x G 3/4 2 Anschlussnippel 1 3002 12 sind beige packt.

**HERZ-3000 Anschlussteile f. Zweirohranlagen mit integriertem Thermostatventil (mit direkt ablesbarer Vor-  
 einstellung) mit Thermostatkopfaufnahme M 28 x 1,5 mm**

1 3691 91 G 3/4 2 Konushülsen 1 3001 01 sind beige packt  
 1 3692 91 Rp 1/2 x G 3/4 2 Anschlussnippel 1 3002 12 sind beige packt.

Eckform, heizkörperseitig freidrehende Mutter, rohrseitig Außengewinde G 3/4 für Klemmset. Rohr-  
 anschlüsse sind separat zu bestellen.

1 3693 91 G 3/4 2 Konushülsen 1 3001 01 sind beige packt  
 1 3694 91 Rp 1/2 x G 3/4 2 Anschlussnippel 1 3002 12 sind beige packt.

**HERZ-3000-Thermostatventile, Bypasskörper für Einrohranlagen mit Thermostatkopfaufnahme M 30 x 1,5 mm.**  
 Durchgangsform, heizkörperseitig freidrehende Mutter, rohrseitig Außengewinde G 3/4 für Klemmset. Rohr-  
 anschlüsse sind separat zu bestellen.

1 3798 92 Rp 1/2 x G 3/4 2 Anschlussnippel 1 3002 12 sind beige packt.

Eckform, heizkörperseitig freidrehende Mutter, rohrseitig Außengewinde G 3/4 für Klemmset. Rohr-  
 anschlüsse sind separat zu bestellen.

1 3799 92 Rp 1/2 x G 3/4 2 Anschlussnippel 1 3002 12 sind beige packt.

**HERZ-3000 Anschlussteile f. Zweirohranlagen mit integriertem Thermostatventil und Thermostatkopfauf-  
 nahme M 30 x 1,5 mm. (ohne Voreinstellung)**

1 3698 91 Rp 1/2 x G 3/4 2 Anschlussnippel 1 3002 12 sind beige packt.

Eckform, heizkörperseitig freidrehende Mutter, rohrseitig Außengewinde G 3/4 für Klemmset. Rohr-  
 anschlüsse sind separat zu bestellen.

1 3699 91 Rp 1/2 x G 3/4 2 Anschlussnippel 1 3002 12 sind beige packt.

### Konstruktive Besonderheiten

Das HERZ-3000-Thermostatventil vereinigt Thermostatventil und absperbares Rücklaufventil in einer Armatur, wobei das thermostatische Fühlelement in einer wärmestromgünstigen Position zum Einsatz kommt.

### Einbauart

HERZ-3000-Thermostatventile sind für alle Heizkörper mit Anschluss von unten, Anschluss-Mittelabstand 50 mm, mit Anschlussgewinde G 3/4 oder Rp 1/2 einsetzbar. Bei der Montage sind die Pfeile am Gehäuse zu beachten. Bei Ventilheizkörpern ist der Einbau eines Thermostateinsatzes nicht erforderlich. Das Anschluss-gewinde wird mit einem Stopfen verschlossen.

### Anwendungsgebiet

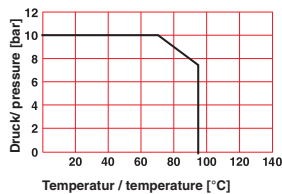
Wasserheizungsanlagen in Ein- und Zweirohrsystemen, die mit kalibrierten Stahl-, Kupfer- oder Kunststoffrohren installiert werden.

### Betriebsdaten

Max. Betriebstemperatur            120 °C  
 Max. Betriebsdruck                 10 bar  
 Heizwasserqualität entsprechend ÖNORM H 5195 bzw. VDI-Richtlinie 2035.

### HERZ-Klemmset

Beim Einsatz von HERZ- Klemmsets für Kupfer- und Stahlrohre sind die zulässigen Temperatur- und Druckangaben laut EN 1254-2:1998 gemäß Tabelle 5 zu beachten. Die Kunststoffrohranschlüsse sind geeignet für die Anwendungsklassen 4 und 5 gemäß ISO 10508 (Flächenheizung und Heizkörperanbindung) und für Rohr aus PE-RT (DIN 4721), PE-MDX (DIN 4724), PB und PE-X (DIN 4726) sowie für Kunststoff-Metall-Verbundrohre (ÖNORM B 5157). Daraus ergibt sich als max. Einsatztemperatur 95 °C bei 10 bar. Es obliegt dem Anwender, Betriebsdruck und Betriebstemperatur für die jeweilige Rohrart so zu wählen, dass die Normwerte und die zulässigen Betriebsdaten des Herstellers eingehalten werden.



### Durchflussmenge für Einrohranlagen

HERZ-3000-Thermostatventile für Einrohranlagen sind auf 40% der Heizkörperwassermenge eingestellt.

### Anbindung an den Heizkörper

Heizkörperseitig sind zwei freidrehende Muttern G 3/4 vorgesehen. Für Heizkörper mit Rp 1/2 sind zwei Anschluss-nippel 1 **3002** 12, für Heizkörper mit Anschluss G 3/4 sind zwei Konushülsen 1 **3001** 01 beige packt.

### Vormontage

HERZ-3000-Thermostatventile können auf die Rohrleitung vormontiert werden. Nach Absperrung von Vor- und Rücklauf wird die Anlage gefüllt und druckgeprüft. Nach Beendigung der Innenarbeiten (Maler, Tapezierer) wird der HERZ-Thermostatkopf montiert und der Heizkörper aufgesetzt.

Bei vormontierten HERZ-3000-Thermostatventilen werden die nach oben gerichteten Dichtflächen und die Überwurfmutter bis zur Heizkörpermontage mit Schutzstopfen abgedeckt.

### Absperrung des Rücklaufventils

Die Ventilschindel wird mit dem HERZ-Mehrzweckschlüssel (1 **6625** 00) oder einem Innensechskantschlüssel SW 8 zuge dreht. Beim Aufdrehen wird die volle Öffnung nach ca. 3 bis 3,5 Umdrehungen erreicht.

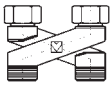
### Rohranschlüsse G 3/4 separat zu bestellen

**6274** HERZ-Klemmset für Kupfer- und dünnwandige Stahlrohre,  
**6276** Klemmset weichdichtend für Kupfer- und dünnwandige Stahlrohre; mit massiver EPDM Dichtung  
**6098** HERZ-Klemmset für PE-X, PB- und Kunststoff-Verbundrohre.  
 Dimensionen und Bestellnummern sind dem HERZ-Lieferprogramm zu entnehmen.

### Montage der Klemmsets zur Rohrleitung

Bei der Montage der Klemmsets dürfen keine verstellbaren Zangen oder ähnliches Werkzeug verwendet werden, dies führt zur Deformation der Überwurfmutter. Stahl- und Kupferrohre müssen sauber kalibriert und entgratet sein, die Verwendung von Stützhülsen wird empfohlen. Das Gewinde der Überwurfmutter ist bei der Montage mit Silikonöl zu ölen, Mineralöl zerstört den O-Ring der Klemmringe. Die den Klemmsets beige packten Montageanleitungen sind zu beachten.

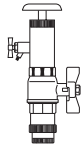
### ☑ Kreuzungsstück in Bauform „X“



Der Spezialanschluss wird als Zwischenstück zwischen Bypasskörper bzw. Anschlussstück und Rohrleitung zur Anpassung des Rohrabstandes oder zur Anpassung des Heizkörpers verwendet. Detaillierte Angaben sind im Normblatt „Spezialanschluss“ enthalten.

Kreuzungsstück in Bauform „X“ absperrbar, für die Anpassung des Rohrabstandes oder zur Anpassung des Heizkörpers.

### ☑ Tausch des Thermostatoberteils



1 **7780 00**



1 **6819 98**

Das Thermostatoberteil kann unter Druck mit dem HERZ-Austauschgerät Changefix 1 **7780 00** gewechselt werden. Anwendung wie in der Bedienungsanleitung beschrieben.

- Tausch des Thermostatoberteils zur Behebung von Störungen z.B. durch Fremdkörper wie Schmutz-, Schweiß- oder Lötrückstände.
- Zweirohrausführung: Umrüstung mit Thermostatoberteilen mit fixen oder abgestuften kv-Werten. Dadurch können individuell die Volumenströme durch den Heizkörper den Erfordernissen angepasst werden. Die Einstellung erfolgt mit dem Voreinstellschlüssel 1 **6819 98**.1.

1. HERZ-Thermostatkopf, Handantrieb oder Schraubkappe abnehmen.
2. Orangen Einstellknopf (Werkseinstellung 6=0 (360° offen)) händisch oder mit Einstellschlüssel (1 **6819 98**) direkt gegen den Uhrzeigersinn auf die gewünschte Voreinstellstufe 5–1 einstellen.
3. HERZ-Thermostatkopf oder Handantrieb montieren.

Die erfolgte Einstellung ist nun gesichert.

### ☑ Spindelabdichtung 1- Rohr- Ausführung

Als Spindelabdichtung dient ein O-Ring, der in einer während des Betriebes auswechselbaren Messingkammer gelagert ist. Der O-Ring gewährleistet ein Maximum an Wartungsfreiheit und bietet dauerhafte Leichtgängigkeit des Ventils.

### ☑ Tausch der O-Ring-Kammer 1- Rohr- Ausführung



1. Demontage des HERZ-Thermostatkopfes bzw. des HERZ-TS-Handantriebes.
2. O-Ring-Kammer einschließlich O-Ring ausschrauben und durch eine neue ersetzen. Bei diesem Wechselvorgang ist ein Gegenhalten mit Schlüssel am Oberteil notwendig. Durch die Demontage ist das Ventil automatisch ganz geöffnet und daher rückgedichtet, es können aber einige Wassertropfen austreten.
3. Wiedermontage in umgekehrter Reihenfolge.

Bestellnummer für HERZ-TS-O-Ring-Set: 1 **6890 00**

### ☑ Einbauhinweise Thermostat

Werden Heizkörper und Thermostatventil abgedeckt (Vorhänge, Verkleidung) bildet sich eine Wärmestauzone, in der das thermostatische Fühlelement die Raumtemperatur nicht fühlen und daher nicht regeln kann. In diesen Fällen ist der HERZ-Thermostat mit Fernfühler bzw. Fernbetätigung zu verwenden.

Einzelheiten über die HERZ-Thermostate sind den Produktnormblättern zu entnehmen.

### ☑ HERZ-TS-Handantrieb

Wird das Ventil ausnahmsweise nicht mit einem HERZ-Thermostatkopf ausgestattet, ersetzt der HERZ-TS-Handantrieb die Schraubkappe.

Bei der Montage ist die beige packte Anleitung zu beachten.

### ☑ HERZ-Thermostatventil

Die Schraubkappe dient zur Betätigung während der Bauphase (Leitungsspülen). Durch Abnehmen der Schraubkappe und Aufschrauben des HERZ-Thermostatkopfes wird das Thermostatventil gebildet, ohne Entleerung der Anlage.

### ☑ Nennhub



Einstellung des Nennhubes mittels Schraubkappe:

Am Umfang der Schraubkappe, im Bereich der Rändelung, sind zwei Einstellmarkierungen (Sichtsteg) angebracht, fluchtend mit den Markierungen „+“ und „-“.

1. Schließen des Ventils mittels Schraubkappe durch Drehung im Uhrzeigersinn.
2. Markierung jener Position, die der Einstellmarkierung „+“ entspricht.
3. Drehung der Schraubkappe entgegen dem Uhrzeigersinn bis sich die Einstellmarkierung „-“ bei der unter 2. markierten Position befindet.

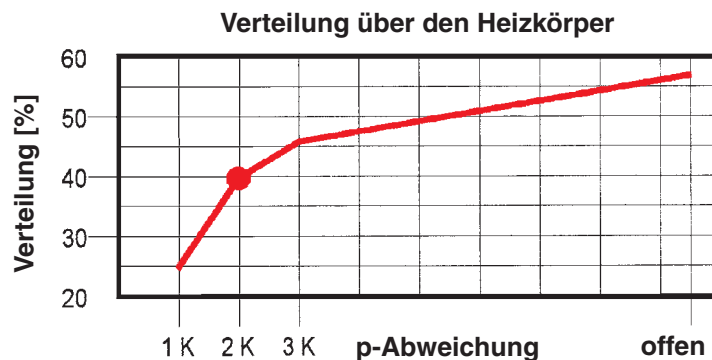
**Sommereinstellung**

Nach Beendigung der Heizperiode, Thermostate durch Drehung entgegen dem Uhrzeigersinn ganz öffnen, um ein Festsetzen von Schmutzpartikeln am Ventilsitz zu vermeiden.

**Proportionalband**

p-Abweichung [K]	kv-Wert							
	0,5	1	1,5	2	2,5	3	3,5	4
<b>Voreinstellung</b>								
<b>1</b>	0,05	0,11	0,14	0,14	0,14	0,14	0,14	0,14
<b>2</b>	0,13	0,25	0,29	0,30	0,30	0,30	0,30	0,30
<b>3</b>	0,14	0,26	0,38	0,42	0,44	0,44	0,45	0,45
<b>4</b>	0,14	0,27	0,39	0,50	0,54	0,55	0,56	0,57
<b>5</b>	0,15	0,28	0,40	0,53	0,66	0,70	0,72	0,73
<b>6</b>	0,15	0,28	0,41	0,56	0,70	0,76	0,80	0,81

**Heizkörperanteil Einrohrventil**



**Zubehör**

- 1 **3003** 50 Doppelrosette für Rohrabstand 50 mm
- 1 **3004** 34 Spezialanschluss, Kreuzungsstück G 3/4
- 1 **6248** 01 Anschlussbogen 90°
- 1 **6625** 00 HERZ-Mehrzweckschlüssel
- 1 **6807** 90 HERZ-TS-90-Montageschlüssel
- 1 **7780** .. HERZ-Changefix, Austauschgerät für Thermostatoberteile
- 1 **9102** 80 HERZ-TS-90-Handantrieb, Serie 9000 „Design“

**Handantriebe**

- 1 **7230** .. HERZ-Thermostatkopf mit Absperrung („O- Stellung“)
- 1 **7260** .. HERZ-Thermostatkopf mit Frostsicherung (+6 °C)

**Thermostatköpfe (mit Aufnahmegewinde M 28 x 1,5 mm oder M 30 x 1,5 mm)**

- 1 **9230** .. HERZ-Design-Thermostatkopf mit Absperrung
- 1 **9260** .. HERZ-Design-Thermostatkopf mit Frostsicherung
- 1 **9200** .. HERZ-Design Thermostatkopf „Mini“ in verschiedenen Ausführungen, mit Absperrung
- 1 **9200** .. HERZ-Design Thermostatkopf „Mini“ in verschiedenen Ausführungen, mit Frostsicherung
- 1 **9860** .. HERZCULES, HERZ-Thermostatkopf in Massivausführung
- 1 **9330** .. HERZ-Design-Thermostat mit Ferneinstellung
- 1 **934x** .. HERZ Thermostat mit Ferneinstellung, Aufputzmodell
- 1 **935x** .. HERZ Thermostat mit Ferneinstellung, Unterputzmodell
- 1 **7430** .. HERZ-Thermostat mit Fernfühler
- 1 **9430** .. HERZ-Design-Thermostat mit Fernfühler
- 1 **6398** 98 Thermostatoberteil TS-98V für Zweirohranlagen voreinstellbar (1 **3798** 91 und 1 **3799** 91).

**Ersatzteile**

- 1 **3002** 12 2 Anschlussnippel für Heizkörperanschluss Rp 1/2
- 1 **3001** 01 Konushülsen für Heizkörperanschluss.
- 1 **6890** 00 HERZ-TS-90 O-Ring-Set

Ersatzoberteile für Modelle mit M 28 x 1,5 mm Anschlussgewinde:

- 1 **6390** 91 Thermostatoberteil für Zweirohranlagen nicht voreinstellbar
- 1 **6390** 92 Thermostatoberteil für Einrohranlagen
- 1 **6365** .. Thermostatoberteil mit fixen kv- Werten (TS-90-kv); für Zweirohranlagen
- 1 **6367** 97 Thermostatoberteil mit Voreinstellung (TS-90-V); für Zweirohranlagen
- 1 **6367** 98 Thermostatoberteil mit Voreinstellung (TS-98-V); für Zweirohranlagen
- 1 **6367** 99 Thermostatoberteil (TS-FV); für Zweirohranlagen

Ersatzoberteile für Modelle mit M 30 x 1,5 mm Anschlussgewinde:

- 1 **6398** 92 Thermostatoberteil TS-90 für Einrohranlagen nicht voreinstellbar.
- 1 **6398** 91 Thermostatoberteil TS-90 für Zweirohranlagen nicht voreinstellbar.

**☑ Anwendungsbeispiele**


Anschlussvariante Design Rundrohrheizkörper, weiß, mit mittigem Anschluss, Anschlussmuffen Rp 1/2, 50 mm Mittelmaß, mit Anschlussgarnitur Eckform HERZ TS 3000 1 **3694 91**, Thermostat Mini 1 **9200 30**, Anschlussadapter G 3/4 A 1 **3011 03**, HERZ-Doppelanschlussverteiler 1 **4133 01**, HERZ-Abdeckrosette aus Kunststoff 1 **3030 50** geeignet für Zweirohranlagen, Rohranschluss G 3/4 A mit Innenkonus, Kunststoffrohranschlüsse **6098** für PE-X, PB und Aluminiumverbundrohre, Klemmset für Stahl- und Kupferrohre **6276**.



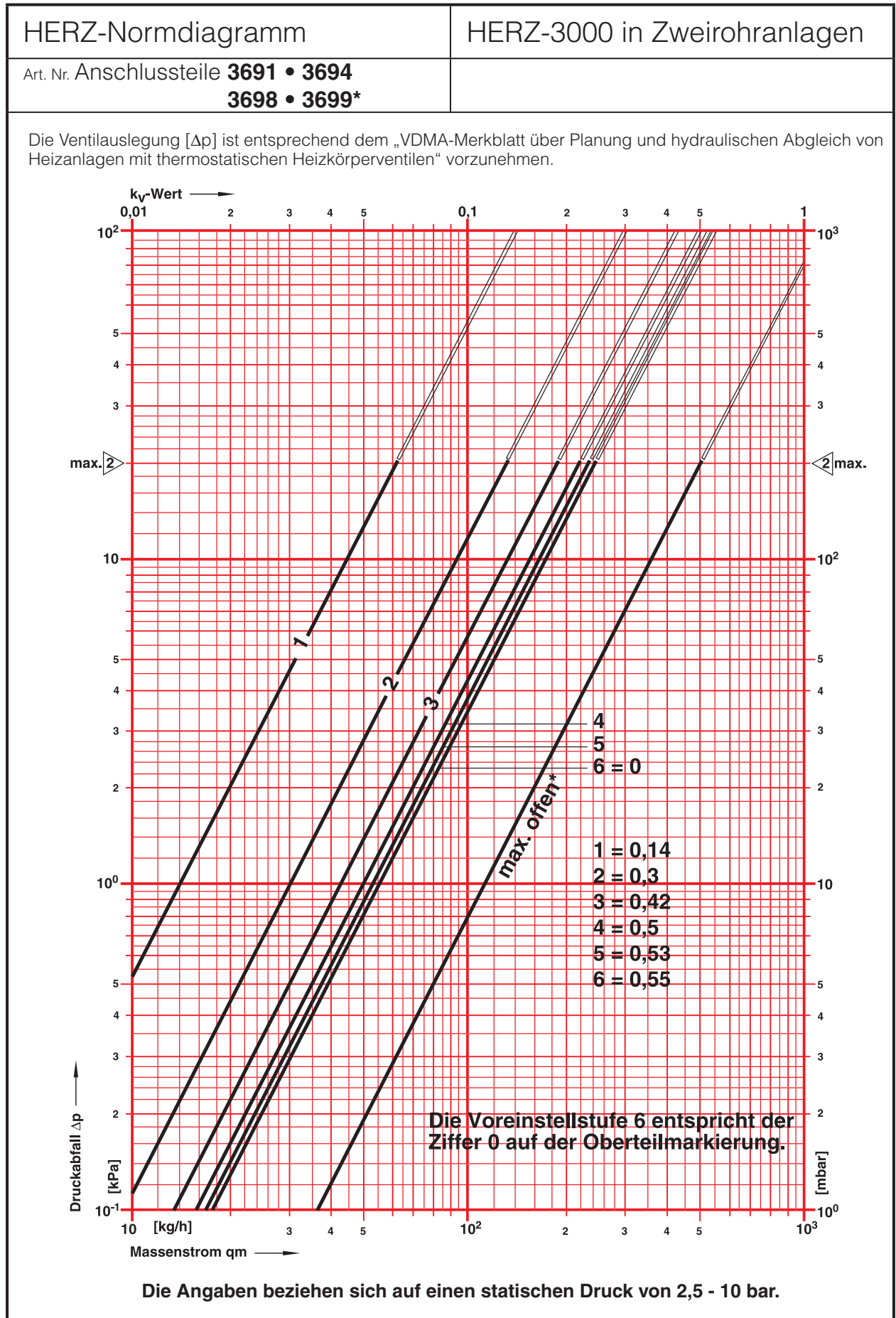
Anschlussvariante Design Rundrohrheizkörper, weiß RAL 9010, mit mittigem Anschluss, Anschlussmuffen Rp 1/2, 50 mm Mittelmaß, mit Anschlussgarnitur Durchgangsform HERZ-TS 3000 1 **3692 91**, Abdeckung weiß, RAL 9010 für HERZ-3000 1 **0100 21**, Thermostat Mini 1 **9200 30**, Abdeckhülse weiß, 1 **9596 44** geeignet für Zweirohranlagen, Rohranschluss G 3/4 A mit Innenkonus, Kunststoffrohranschlüsse **6098** für PE-X, PB und Aluminiumverbundrohre, Klemmset für Stahl- und Kupferrohre **6276**.



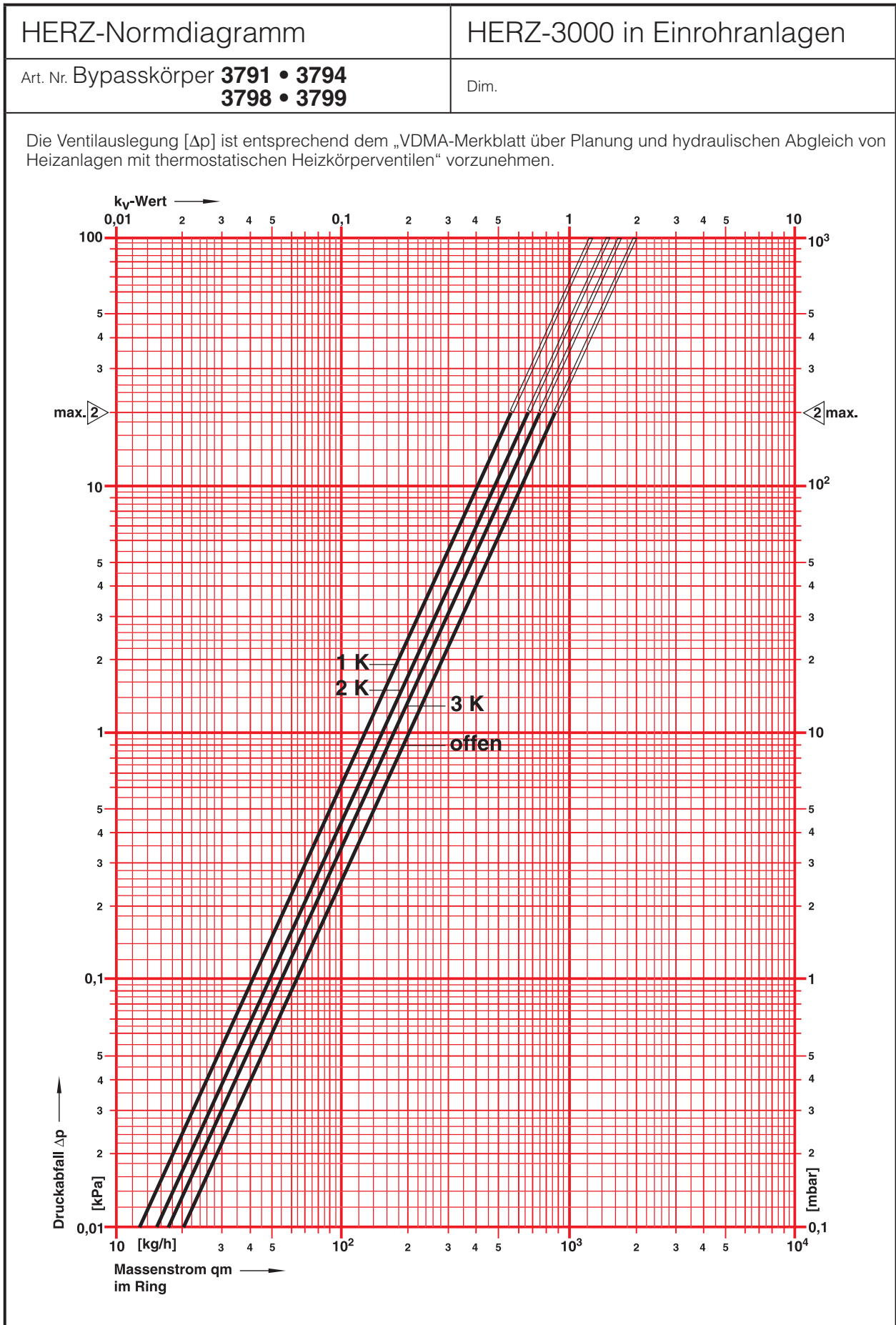
Anschlussvariante Design Rundrohrheizkörper, chrom, mit mittigem Anschluss, Anschlussmuffen Rp 1/2, 50 mm Mittelmaß, mit Anschlussgarnitur Eckform HERZ-TS 3000 1 **3694 91**, Abdeckung chrom für HERZ-3000 1 **0100 41**, Thermostat chrom DE LUXE 1 **9200 41**, geeignet für Zweirohranlagen, Rohranschluss G 3/4 A mit Innenkonus, Kunststoffrohranschlüsse **6098** für PE-X, PB und Aluminiumverbundrohre, Klemmset für Stahl- und Kupferrohre **6276**.

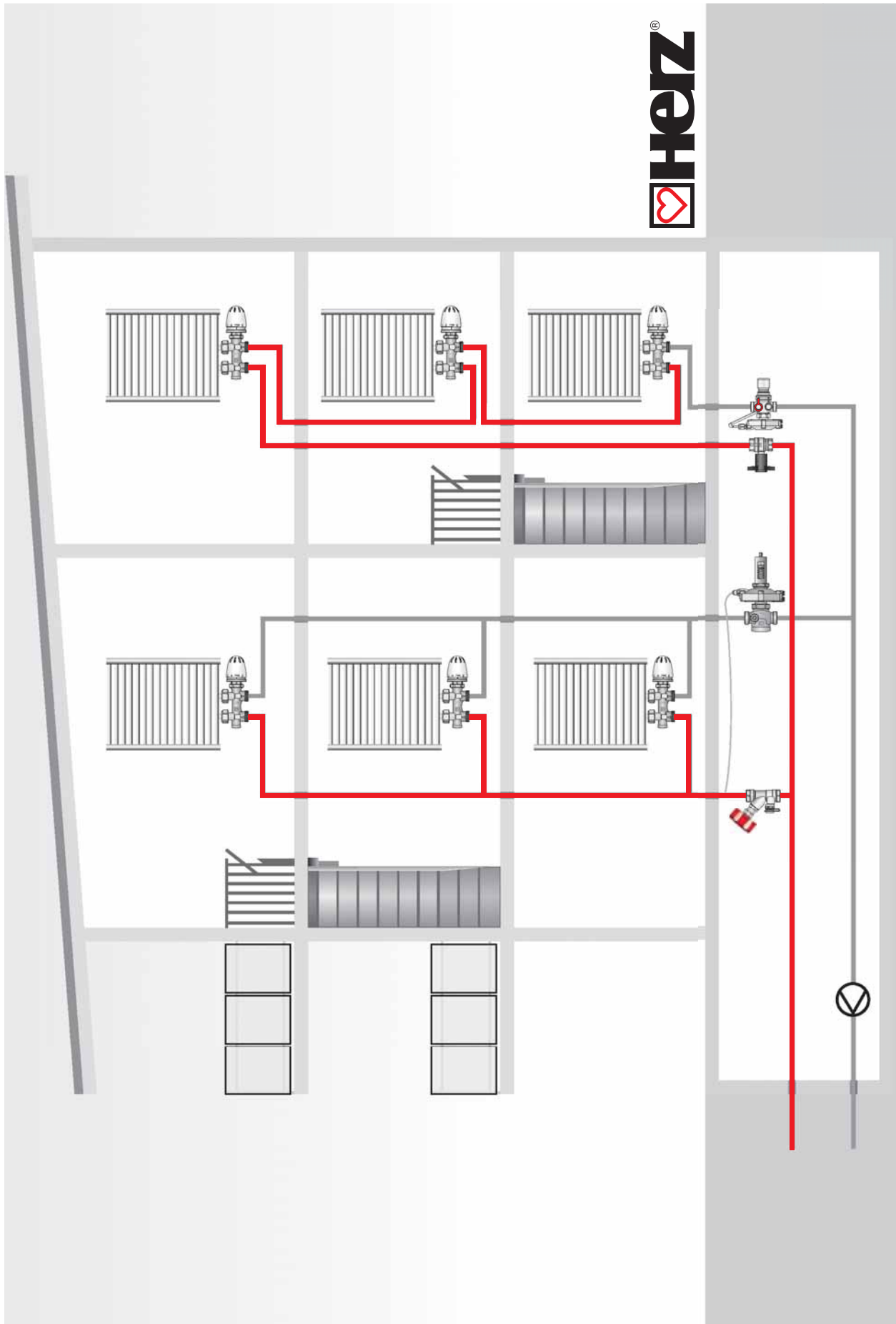


Anschlussvariante Design Rundrohrheizkörper, mit mittigem Anschluss, 50 mm Mittelabstand, mit Anschlussgarnitur 1 **8100 25** bestehend aus einer Unterputzdose mit Abdeckplatte verchromt und:  
 RL-1 Absperrventil, Durchgangsform mit Kappe,  
 Rücklauftemperaturebegrenzer „Mini“ Turbo,  
 TS-98-V Thermostatventil Durchgangsform mit Bauschutzkappe und Doppelanschlussverteiler;  
 HK-Anschluss mit HERZ-TS-3000 1 **3693 91** und  
 HERZ-Design-Thermostatkopf „Mini“ Turbo 1 **9200 13**,  
 Kunststoffrohranschlüsse **6098** und Klemm-Set für Stahl- und Kupferrohre **6276**



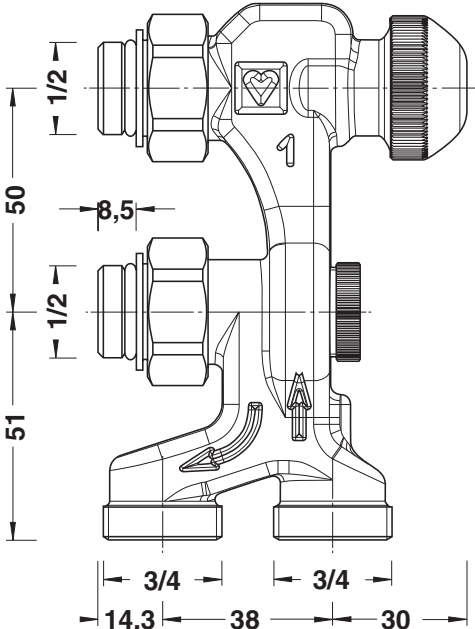
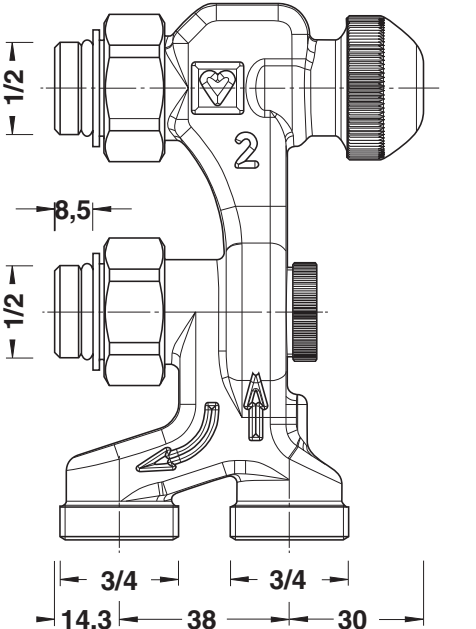
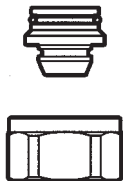
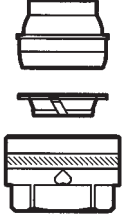







**Konvektoranschlussgarnituren für Thermostat- und Handregelbetrieb**

Normblatt für **HERZ 7688-7788**, Ausgabe 0711

	 <p style="text-align: center;">1 7788 21</p>	 <p style="text-align: center;">1 7688 21</p>	
	<b>Einrohr</b>	<b>Zweirohr</b>	
<b>G 3/4 mit Innenkonus</b>			
Rohranschlüsse	 <p style="text-align: center;">8, 10, 12, 14, 15, 16</p> <p style="text-align: center;"><b>6274</b></p>	 <p style="text-align: center;">12, 14, 15, 16, 18</p> <p style="text-align: center;"><b>6276</b></p>	Kupfer- u. Weichstahlrohr
	 <p style="text-align: center;">10x1,3, 14x2, 15x2,5, 16x2, 16x2,2, 16x2,7, 17x2, 17x2,5, 18x2, 18x2,5, 18x3, 20x2, 20x3,5, 20x2,5, 20x3,4</p> <p style="text-align: center;"><b>6098</b></p>	Kunststoffrohr	

**Rohranschlüsse G 3/4**

**Klemmset für Stahl- und Kupferrohre**

**Kunststoffrohranschlüsse für PE-X, PB, PE und Alu-Verbundrohre**

<b>6274</b>	<b>8-16</b>	Klemmset mit O-Ring, metallisch dichtend, bestehend aus Klemmring und Mutter für Rohraußendurchmesser 8, 9,52, 10, 12, 12,7, 14, 15, 15,88, 16 und 18 mm.
<b>6276</b>	<b>12-18</b>	Klemmset mit Weichdichtung bestehend aus Klemmring, massiver Gummidichtung (EPDM) und Mutter für Rohraußendurchmesser 12, 15 und 18 mm.
<b>6098</b>	<b>14-20</b>	Kunststoffrohranschluß mit Doppel-O-Ring und Isolierscheibe, bestehend aus Schlauchtülle, Schlauchklemmring und Mutter G 3/4 für Rohrdurchmesser 14 x 2, 16 x 2, 16 x 2,2, 17 x 2, 17 x 2,5, 18 x 2, 18 x 2,5, 20 x 2, 20 x 2,5, 20 x 3,5
<b>P ....</b>	<b>14-63</b>	<b>HERZ-Pipefix</b>

**Anschlusspressverschraubung mit Eurokonus G 3/4**

Pressanschlüsse vernickelt für Kunststoffrohre, für Alu-Verbundrohre, Überwurfmutter G 3/4



<b>P 7014 82</b>	Anschlusspressverschraubung 14 x 2
<b>P 7016 82</b>	Anschlusspressverschraubung 16 x 2
<b>P 7017 82</b>	Anschlusspressverschraubung 17 x 2
<b>P 7018 82</b>	Anschlusspressverschraubung 18 x 2
<b>P 7020 82</b>	Anschlusspressverschraubung 20 x 2
<b>P 7021 82</b>	Anschlusspressverschraubung 20 x 2,5

**Thermostatventile G 3/4**

<b>1 7788 21</b>	<b>1/2</b>	Thermostatventil mit Bypass für Vor- und Rücklaufanschluss in Einrohranlagen Heizkörperanschluss 1/2 Rohranschluss G 3/4 für Anschluss mit Klemmset, mit Bauschutzkappe
<b>1 7688 21</b>	<b>1/2</b>	Thermostatventil für Vor- und Rücklaufanschluss in Zweirohranlagen Heizkörperanschluss 1/2 Rohranschluss G 3/4 für Anschluss mit Klemmset, mit Bauschutzkappe

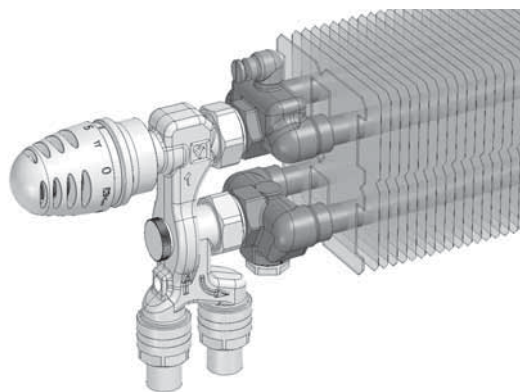
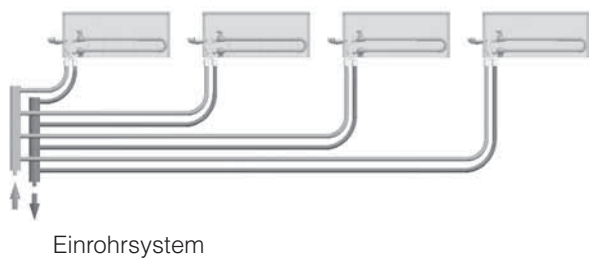
**Heizkörperanschlüsse**

**Ausführungen**

Die Thermostatventile werden seitlich am Heizkörper angebaut.  
Alle Bestandteile werden in vernickelter Ausführung geliefert.

**Anwendungsgebiet**

Wasserheizungsanlagen im Ein- und Zweirohrsystem, die mit kalibrierten Stahl- oder Kupferrohren, bzw. Kunststoffrohren installiert werden.  
Zweirohrsystem



**☑ Betriebsdaten**

Max. Betriebsdruck 10 bar  
Max. Betriebstemperatur 120 °C

Heizwasserqualität entsprechend ÖNORM H 9195 bzw. VDI- Richtlinie 2035.

**Für Klemmsets für metallische Rohre**

Beim Einsatz von Klemmsets für Kupfer- und Stahlrohre sind die zulässigen Temperatur- und Druckangaben laut EN 1254-2:1998 gemäß Tabelle 5 zu beachten.

**☑ Für Kunststoffrohranschlüsse**

Die Kunststoffrohranschlüsse sind geeignet für die Anwendungsklassen 4 und 5 gemäß ISO 10508 (Flächenheizung und Heizkörperanbindung) und für Rohre aus PE-RT (DIN 4721), PE-MDX (DIN 4724), PB und PE-X (DIN 4726) sowie Kunststoff-Metall-Verbundrohre (ÖNORM B 5157). Daraus ergibt sich als max. Einsatztemperatur 95 °C bei 10 bar. Es obliegt dem Anwender, Betriebsdruck Poper und Betriebstemperatur Toper für die jeweilige Rohrart so zu wählen, dass die Normwerte und die zulässigen Betriebsdaten des Rohrherstellers eingehalten werden. Abweichungen von diesen Angaben sind in den technischen Unterlagen besonders vermerkt.

**☑ HERZ - Pipefix**

HERZ-Pressfittinge sind Verbindungselemente für Kunststoff- Verbundrohre. Die Fittinge sind als mehrfach dichten- de Radialpressverbindungselemente ausgeführt. Am Fitting befinden sich Stützkörper zur Aufnahme des Rohren- des mit zweifacher O-Ring-Abdichtung.

**☑ Konstruktive Besonderheiten**

Bei Einrohranlagen wird im Bypasskörper die gesamte Ringwassermenge am Heizkörper vorbeigeleitet. Bei Öffnung des Ventils wird ein Teil davon in den Radiator umgeleitet und nach Abkühlung erfolgt die Zumischung im Bypasskörper zur Ringwassermenge.

Für Zweirohranlagen werden die Thermostatventile 1 **7688** 21 verwendet. Hier wird die durch die Rohranschlüsse fließende Wassermenge zu 100% durch den Heizkörper geleitet.

**☑ Tausch des Thermostat-ventil-Oberteils**

Das HERZ-Thermostatventil-Oberteil ist unter Druck mit dem HERZ-Austauschgerät auswechselbar zur: Reinigung der Sitzdichtung an der Spindel, bzw. Tausch des Ventiloberteils. Damit können die Störungen an Heizkörper-Thermostatventilen - z.B. durch Fremdkörper wie Schmutz, Schweiß- und Lötückstände - einfach behoben werden. ACHTUNG beim Tausch von Ventiloberteilen:

Das Thermostatventil 1 **7788** 21 ist mit einem Oberteil 3/4 (1 **6390** 92) ausgestattet.

Das Thermostatventil 1 **7688** 21 ist mit einem Oberteil 1/2 (1 **6367** 98) ausgestattet.

Bei der Anwendung ist die dem Austauschgerät beige packte Bedienungsanleitung zu beachten.

**☑ Einstellvorgang HERZ-TS-98-V Einstellschlüssel 1 6819 98**

1. HERZ-Thermostatkopf, Handantrieb oder Schraubkappe abnehmen.
  2. Orangen Einstellknopf (Werkseinstellung zwischen „4“ und „5“) händisch oder mit Einstellschlüssel (1 **6819** 98) direkt auf die gewünschte Voreinstellstufe 1–6 (0) einstellen.
  3. HERZ-Thermostatkopf oder Handantrieb montieren.
- Die erfolgte Einstellung ist nun gesichert.

**☑ HERZ-Thermostatventil**

Die Schraubkappe dient zur Betätigung während der Bauphase (Leitungsspülen). Durch Abnehmen der Schraubkappe und Aufschrauben des HERZ-Thermostatkopfes wird das Thermostatventil vervollständigt, ohne Entleeren der Anlage.

Einstellung des Nennhubes mittels Schraubkappe:

1. Schließen des Ventils durch Rechtsdrehung.
2. Linksdrehung der Schraubkappe um etwa 90°

**☑ HERZ-TS-Handantrieb**

Wenn ein HERZ-Thermostatventil-Unterteil ausnahmsweise nicht mit einem HERZ-Thermostatkopf ausgestattet wird, ersetzt der HERZ-TS-Handantrieb die Schraubkappe.

Bei der Montage ist die beige packte Montageanleitung zu beachten.

**☑ Montage der Klemmsets**

Es dürfen keine verstellbaren Zangen oder ähnliches Werkzeug verwendet werden, dieses führt zur Deformation der Klemmringmutter! Für das Rohr der Ringleitung wird die Verwendung von Stützhülsen empfohlen. Das Rohr muß sauber kalibriert und entgratet sein.

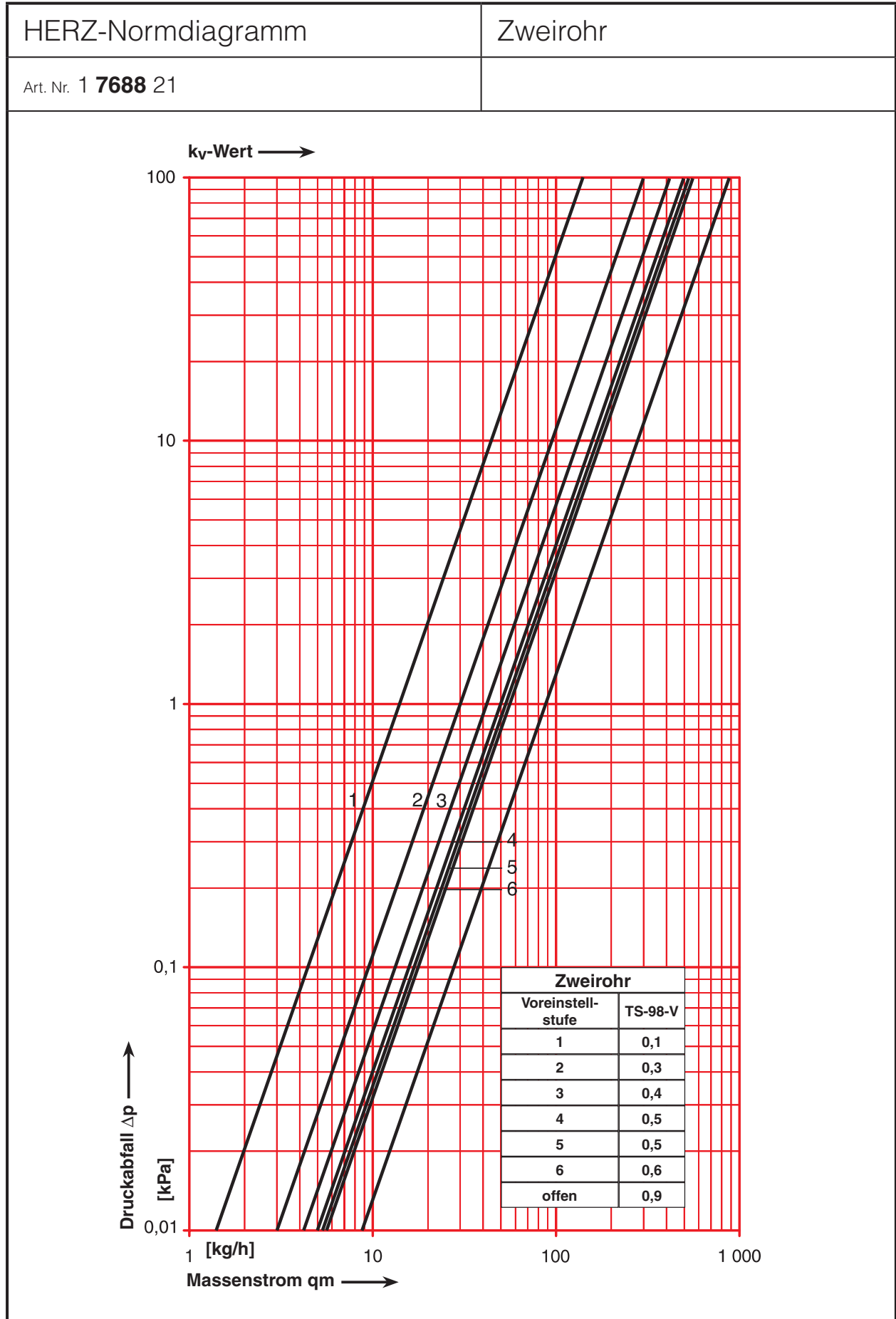
Das Gewinde der Klemmringmutter bei der Montage mit Siliconöl ölen, Mineralöl zerstört den O-Ring des Klemmringes! Wir verweisen auf unsere Verarbeitungsanleitung, sowie auf die Beschreibung von "Montageanleitung, Montagevorgang" im Normblatt "HERZ-Klemmsets"

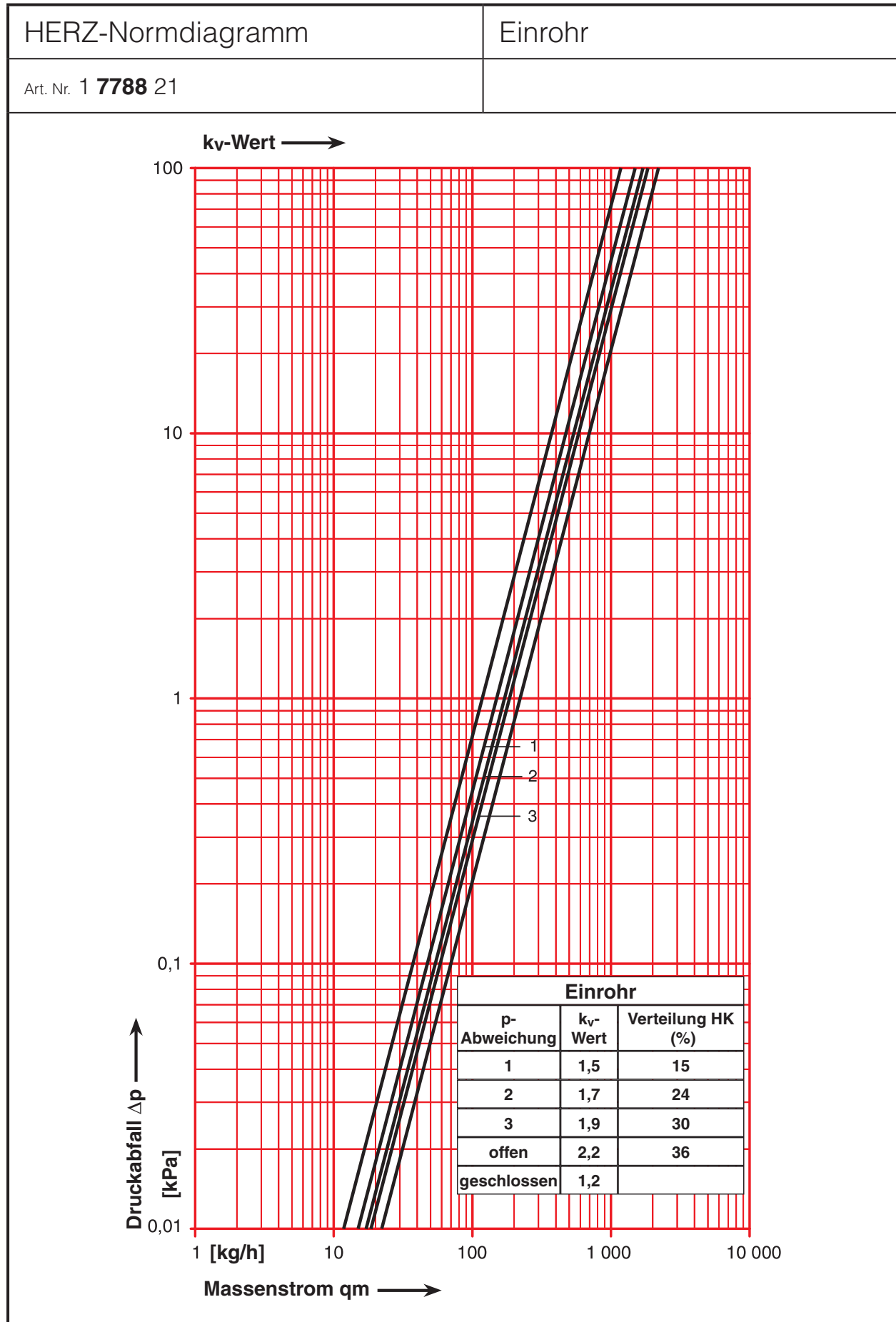
**☑ Zubehör**

- 1 **6625** 00 Mehrzweckschlüssel für Voreinstellung
  - 1 **6680** 00 Montageschlüssel für Anschlüsse
  - 1 **6822** 40 Doppelrosette, mittlerer Rohrabstand 40 mm
  - 1 **6890** 00 HERZ-TS-90-O-Ring-set
  - 1 **7780** 00 HERZ-Changefix, Austauschgerät für Thermostatoberteile
- Thermostatköpfe und Handantrieb aus dem aktuellen Lieferprogramm

**☑ Proportionalband**

	<b>kw-Wert</b>							
<b>p-Abweichung [K]</b>	0,5	1	1,5	2	2,5	3	3,5	4
<b>Voreinstellung</b>								
<b>1</b>	0,05	0,11	0,14	0,14	0,14	0,14	0,14	0,14
<b>2</b>	0,13	0,25	0,29	0,30	0,30	0,30	0,30	0,30
<b>3</b>	0,14	0,26	0,38	0,42	0,44	0,44	0,45	0,45
<b>4</b>	0,14	0,27	0,39	0,50	0,54	0,55	0,56	0,57
<b>5</b>	0,15	0,28	0,40	0,53	0,66	0,70	0,72	0,73
<b>6</b>	0,15	0,28	0,41	0,56	0,70	0,76	0,80	0,81







# HERZ Tauchrohrventile

## Thermostatventile für Ein- und Zweirohrbetrieb zum Anschluß von Rund- und Flachrohrradiatoren in Heizungsanlagen

 Normblatt für **VXA**, Ausgabe 0711

 HERZ Tauchrohrventile Serie VTA  
mit horizontaler Lanze

 HERZ Tauchrohrventile Serie VUA  
mit vertikaler Lanze

 HERZ Abdeckung für  
Tauchrohrventile Serie VUA

### ☑ Ausführungen

**7767** Herz VTA 40 Vierwegeventil  
**7767 H** Herz VTA 50 Vierwegeventil  
**7768** Herz VTA Uni Vierwegeventil

**7765 H** Herz 4 WAT 35 und 50 Vierwegeventil  
**7783** Herz VUA 40 Vierwegeventil  
**7783** Herz VUA T und TV Vierwegeventil  
**7783 H** Herz VUA 50 Vierwegeventil  
**7784** Herz VUA 40 Vierwegeventil  
**7784** Herz VUA T und TV Vierwegeventil  
**7784 H** Herz VUA 50 Vierwegeventil  
**7786** Herz VUA 40 Vierwegeventil  
**7786 H** Herz VUA 50 Vierwegeventil

Ventilgehäuse aus Messing, vernickelt, Dichtungen EPDM, Spindelabdichtung mittels O-Ring, TS-Oberteil EPDM O-Ring, RL-1-Oberteil metallisch dichtend.

Alle Modelle gelangen mit Schraubkappen zur Auslieferung und können jederzeit, ohne Entleerung der Anlage, mit einem HERZ-Thermostaten ausgestattet werden.

**Das betreffende Anschlußgewinde zur richtigen Thermostatwahl ist zu beachten**

### ☑ Anwendungsgebiet

Wasserheizungsanlagen in Ein- und Zweirohrsystemen, die mit kalibrierten Weichstahl-, Kupfer oder Kunststoffrohren installiert werden

### ☑ Betriebsdaten

Max. Betriebstemperatur	120 °C
Max. Betriebstemperatur für VUA TV	90 °C
Max. Betriebsdruck	10 bar
Max. Differenzdruck bei Thermostatbetrieb	0,2 bar
Heizwasserqualität entsprechend ÖNORM H 5159 bzw. VDI-Richtlinie 2035.	

Einrohrausführung

Max. Druck bei Druckprobe bzw. bei demontiertem Heizkörper 5 bar

Im Hanf enthaltenes Ammoniak schädigt die Messingventilgehäuse. Mineralöhlhaltige Schmiermittel führen zu einem Aufquellen der EPDM Dichtungen und daher zu einer Beschädigung dieser Dichtung.

Frost- und Korrosionsschutzmittel auf Basis von Ethylenglykol sind in einem Volumsanteil von 15÷45 % zulässig. Nähere Informationen sind den Datenblättern der Hersteller zu entnehmen.

Beim Einsatz von HERZ-Klemmsätzen für Kupfer- und Stahlrohre sind die zulässigen Temperatur- und Druckangaben laut EN 1254-2:1998 gemäß Tabelle 5 zu beachten. Für Kunststoffrohranschlüsse gelten max. Betriebstemperatur 80 °C und max. Betriebsdruck 4 bar, sofern vom Rohrhersteller zugelassen.

### ☑ Einbauart, Kappe



Das HERZ Vierwegeventil ist am Heizkörper unten / seitlich zu montieren.

Die Durchflußrichtung (Pfeile am Gehäuse) muß beachtet werden.

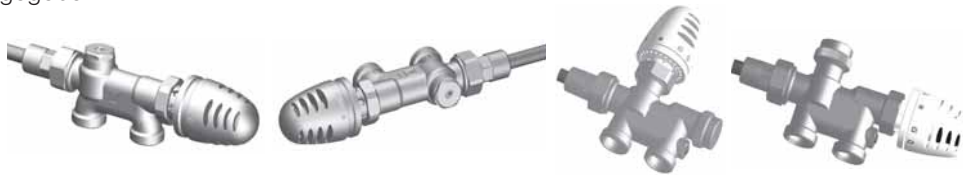
Ventile VUA in Durchgangsform sind symmetrisch und können um 180° gedreht werden, wenn es die Lage der Anschlüsse erfordert.

Ventile VUA in Eckform können nur so eingebaut werden, daß der Thermostatkopf rechts (bei VUA 40) bzw. links (bei VUA 50) von der Ventilachse montiert werden kann. Muß der Thermostatkopf links (VUA 40) bzw. rechts (VUA 50) angebracht werden, ist ein Durchgangsmodell zu verwenden, das mit einem Anschlußbogen G 3/4 (1 **6248 01**) versehen wird.

Die Ventile VTA sind wegen ihrer kompakten Bauform, sowohl für den Rohr-Anschluß von unten, als auch für Anschluß von der Wand geeignet.

Das Modell VTA-Uni besitzt 2 Thermostateinsätze, wovon einer je nach Einsatzzweck mit einem Thermostatkopf ausgestattet wird, der andere Einsatz wird mit einer Kappe 1 **6329 30** abgedeckt.

Durch diese Konstruktion ist eine beliebige Einbaulage des Ventiles gewährleistet; eine optimale Thermostatkopfposition ist gegeben.



### ☑ Vormontage

HERZ-Vierwegeventile erlauben eine Verlegung der Rohrinstallation, Montage der Ventile und Druckprobe vor der Montage der Heizkörper.

### ☑ Heizkörperanschluß

Anschluß R 1/2 bzw. R 3/4 flachdichtend montiert. Heizkörperverschraubung mit Tauchrohr. Die flachdichtende Verbindung ermöglicht mit dem trennbaren Tauchrohr eine einfache Montage des Heizkörpers. Dieser muß nicht über das Tauchrohr gezogen werden. Beschädigungen und Montageschwierigkeiten bei engen Nischen werden vermieden. Das Vorlaufsteigrohr ragt in eine wasserführende Sektion und die optimale Wasserverteilung im Heizkörper ist gesichert. Kurzschlüsse zum Rücklauf werden bei Heizkörpern in Sonderausführung durch Leitbleche, Blenden, etc. verhindert. Die Anschlußverschraubung kann in die entsprechend angebrachte Heizkörpermuffe eingeschraubt werden.

### ☑ Kennzeichnung der Ausführung



Am Ventilgehäuse sind Kennziffern angebracht

„1“ - Vierwegeventil für Einrohranlagen

„2“ - Vierwegeventil für Zweirohranlagen

Ventile ohne Kennziffer sind von Zwei- auf Einrohr umstellbar

### ☑ Montage der Klemmsets zur Rohrleitung

Bei der Montage der Klemmsets dürfen keine verstellbaren Zangen oder ähnliches Werkzeug verwendet werden, dies führt zur Deformation der Überwurfmutter. Stahl- und Kupferrohre müssen sauber kalibriert und entgratet sein, die Verwendung von Stützhülsen wird empfohlen.

Das Gewinde der Überwurfmutter ist bei der Montage mit Silikonöl zu ölen, Mineralöl zerstört den O-Ring der Klemmringe.

### ☑ Rohranschlüsse G 3/4

#### M 22 x 1,5 separat zu bestellen

- 6274** Klemmset für Kupfer- und dünnwandige Stahlrohre.
- 6275** Klemmset mit O-Ring-Dichtung für kalibrierte Kupfer- und Stahlrohre, Rohraußendurchmesser 10, 12, 14, 15, 16 und 18 mm.
- 6276** Klemmset mit massiver Gummidichtung (EPDM) zum Rohr für Kupfer- und Stahlrohre. Rohraußendurchmesser 12, 15, und 18 mm.
- 6098** Klemmset für PE-X-, PB- und Kunststoff-Verbundrohre. Dimensionen und Bestellnummern sind dem HERZ-Lieferprogramm zu entnehmen.
- 6284** Klemmset für kalibrierte Kupfer- und Stahlrohre Rohraußendurchmesser 10, 12, 14, 15, und 16 mm
- 6286** Klemmset mit Weichdichtung 12, 14, 15 mm
- 6066** Klemmset für PE-X, PB\_und Alu-Verbundrohre Rohrdurchmesser 14 x 2, 16 x 2, 17 x 2 mm

**☑ Vornorm DIN V3838 „Eurokonus“, Anschlussgewinde G 3/4 A mit Innenkonus**

Da die zur Zeit ausgegebene Vornorm DIN V3838 bis zum Erscheinen der endgültigen Norm noch geändert werden kann, und auch der Zeitpunkt, bis zu dem alle angebotenen Fabrikate der Norm entsprechen werden, nicht absehbar ist, sollte eine Vermischung von Produkten unterschiedlicher Hersteller bei der Verbindung von Armaturen und Klemmverschraubungen aus Sicherheitsgründen dann vermieden werden, wenn Zweifel an der Kombinierbarkeit bestehen können. HERZ bietet ein umfassendes Rohranschlussprogramm und garantiert, dass sowohl heute aktuelle wie auch weiterentwickelte HERZ- Klemmverbindungen immer mit HERZ Armaturen passgenau sind, somit eine Mischung mit Fremdprodukten anderer Hersteller nicht erforderlich ist. Da HERZ für Fremdprodukte keine Garantie übernehmen kann sind Kombinationen mit Produkten anderer Hersteller außerhalb der HERZ- Garantie.

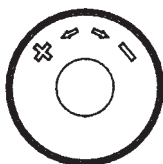
**☑ Anschluß für Stahlrohre nach DIN 2440**

HERZ-Vierwegeventile können mit Adapter 6223 für Stahlrohre nach DIN 2440 eingesetzt werden.

**☑ Wasserverteilung in Einrohranlagen**

Die Wasserverteilung beträgt bei Nennhub 40% durch den Heizkörper und 60% durch den Bypasssteil. Die eingebaute Regulier- und Absperrschraube ermöglicht den hydraulischen Abgleich im Thermostatbetrieb bzw. Absperrung im Heizkörper.

**☑ HERZ-Thermostatventil Nennhub**



Die Schraubkappe dient zur Betätigung während der Bauphase (Leitungsspülen). Durch Abnehmen der Schraubkappe und Aufschrauben des HERZ-Thermostatkopfes wird das Thermostatventil gebildet, ohne Entleerung der Anlage.

Einstellung des Nennhubes mittels Schraubkappe: Am Umfang der Schraubkappe, im Bereich der Rändelung, sind zwei Einstellmarkierungen (Sichtstege) angebracht, fluchtend mit den Markierungen „+“ und „-“.

1. Schließen des Ventils mittels Schraubkappe durch Drehung im Uhrzeigersinn.
2. Markierung jener Position; die der Einstellmarkierung „+“ entspricht.
3. Drehung der Schraubkappe entgegen dem Uhrzeigersinn bis sich die Einstellmarkierung „-“ bei der unter 2 markierten Position befindet.

**☑ Einbauhinweise Thermostat**

Werden Heizkörper und Thermostatventil abgedeckt (Vorhänge, Verkleidung) bildet sich eine Wärmestauzone, in der das thermostatische Fühlelement die Raumtemperatur nicht fühlen und daher nicht regeln kann. In diesen Fällen ist der HERZ-Thermostat mit Fernfühler bzw. Fernbetätigung zu verwenden. Einzelheiten über die HERZ-Thermostate sind den Produktnormblättern zu entnehmen.

**☑ HERZ-TS-Handantrieb**



Wird das Ventil ausnahmsweise nicht mit einem HERZ-Thermostatkopf ausgestattet, ersetzt der HERZ-TS-Handantrieb die Schraubkappe. Bei der Montage ist die beige packte Anleitung zu beachten.

**9102** HERZ-TS-90-Handantrieb, Serie 9000 „Design“

**☑ Sommereinstellung**

Nach Beendigung der Heizperiode Thermostate durch Drehung entgegen dem Uhrzeigersinn ganz öffnen, um ein Festsetzen von Schmutzpartikeln am Ventilsitz zu vermeiden.

**☑ Tausch des Thermostatoberteiles**

Das Thermostatoberteil ist unter Druck mit dem HERZ-Austauschgerät 7780 bzw. 7780 H auswechselbar:

- Tausch des Thermostatoberteils zur Behebung von Störungen z.B. durch Fremdkörper wie Schmutz-, Schweiß- oder Lötückstände.
- Zweirohrausführung: Umrüstung mit Thermostatoberteilen mit fixen, abgestuften kv-Werten oder mit Voreinstellung. Dadurch können individuell die Volumenströme durch den Heizkörper den Erfordernissen angepaßt werden.

**☑ Demontage des Heizkörpers**

Durch Absperren der Regulierspindel und des Thermostatoberteiles kann der Heizkörper ohne Entleerung der Anlage abgenommen werden. Der Heizkörper ist vor der Demontage zu entleeren.

VTA Uni Ein Thermostateinsatz wird mit der montierten Kappe 6329 abgesperrt, der zweite Einsatz entweder durch eine Bauschutzkappe oder ebenfalls durch eine Kappe 6329.

VUA Die Regulierspindel wird mit dem HERZ-Mehrzweckschlüssel (1 **6625 00**) oder einem

VTA Innensechskantschlüssel SW 8 zuge dreht. Beim Aufdrehen wird die volle Öffnung nach ca. 3 bis 3,5 Umdrehungen erreicht.

VUA TV Die Regulierspindel wird mit dem HERZ-Mehrzweckschlüssel (1 **6625 00**) oder einem

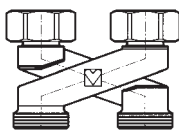
VUA T Innensechskantschlüssel SW 8 zuge dreht. Beim Aufdrehen wird die volle Öffnung nach ca. 3 bis 3,5 Umdrehungen erreicht.

4WA T35 Die Rücklaufspindel wird mit dem HERZ-Mehrzweckschlüssel (1 **6625 41**) oder einem Innensechskantschlüssel

4WA T50 SW10 zuge dreht. Beim Öffnen der Rücklaufspindel wird die volle Öffnung nach ca. 3 bis 3,5 Umdrehungen erreicht. Warnhinweis: Wird der Heizkörper wieder montiert und angeschlossen und die Armatur im Zweirohrbetrieb verwendet (Bypass-Spindel geschlossen), empfiehlt es sich zuerst die Bypass-Spindel linksdrehend für ca. 1 Umdrehung zu öffnen, bevor die Rücklaufspindel aufgedreht wird. Danach kann die Bypass-Spindel wieder geschlossen werden.

Der offene Heizkörperanschluss am Ventil ist durch eine Abdeckkappe R = 3/4 (1 **8525 52**) zu schützen.

**☑ Kreuzungsstück in Bauform „X“**



Der Spezialanschluß wird als Zwischenstück zwischen Ventil und Rohrleitung verwendet zur Anpassung des Rohrabstandes oder zur Anpassung des Heizkörpers. Detaillierte Angaben sind im Normblatt **3004** enthalten.

**☑ Tausch der O-Ring-Kammer**



1. Demontage des HERZ-Thermostatkopfes bzw. des HERZ-TS-Handantriebes.

2. O-Ring-Kammer einschließlich O-Ring ausschrauben und durch eine neue ersetzen. Bei diesem Wechsellvorgang ist ein Gegenhalten mit Schlüssel am Oberteil notwendig. Durch die Demontage ist das Ventil automatisch ganz geöffnet und daher rückgedichtet, es können aber einige Wassertropfen austreten.

3. Wiedermontage in umgekehrter Reihenfolge.

Bestellnummer für HERZ-TS-90-O-Ring-Set: 1 **6890 00**

**☑ Ausführungen Bestellnummern**

**VTA 40 UNI** Vierwegeventil, vernickelt, für Thermostatbetrieb, Thermostatanschlussgewinde M 28 x 1,5 - Rohrmittelabstand 40 mm ohne Rohranschlüsse.

1 **7768 51** 1/2 für Ein-und Zweirohranlagen, mit Tauchrohr Einsatzlänge l = 288 mm, Ø = 11 mm

1 **7768 50** 1/2 für Zweirohranlagen, mit Tauchrohr Einsatzlänge l = 288 mm, Ø = 11 mm

1 **7768 40** 1/2 für Einrohranlagen, mit Tauchrohr Einsatzlänge l = 288 mm, Ø = 11 mm

**VTA 40** Vierwegeventil, vernickelt, für Thermostatbetrieb, Thermostatanschlussgewinde M28 x 1,5 - Rohrmittelabstand 40 mm ohne Rohranschlüsse.

1 **7767 41** 1/2 für Einrohranlagen, mit Tauchrohr Einsatzlänge l = 294 mm, Ø = 11 mm

1 **7767 42** 3/4 für Einrohranlagen, mit Tauchrohr Einsatzlänge l = 291 mm, Ø = 11 mm

1 **7767 51** 1/2 für Zweirohranlagen, mit Tauchrohr Einsatzlänge l = 294 mm, Ø = 11 mm

1 **7767 52** 3/4 für Zweirohranlagen, mit Tauchrohr Einsatzlänge l = 291 mm, Ø = 11 mm

**VTA 50** Vierwegeventil, vernickelt, für Thermostatbetrieb, Thermostatanschlussgewinde M30 x 1,5, Rohr-Mittelabstand 50 mm ohne Rohranschlüsse.

1 **7767 26** 1/2 für Einrohranlagen, mit Tauchrohr Einsatzlänge l = 294 mm, Ø = 11 mm

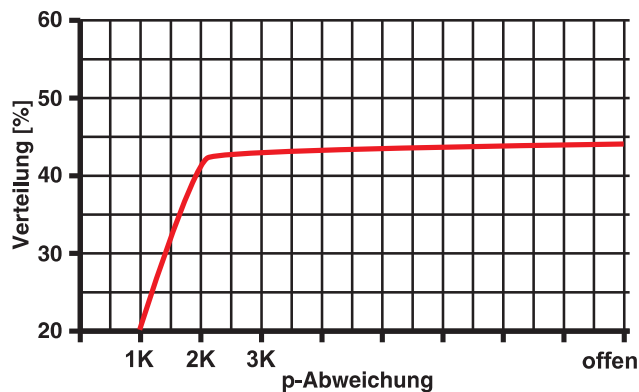
1 **7767 27** 1/2 für Zweirohranlagen, mit Tauchrohr Einsatzlänge l = 294 mm, Ø = 11 mm

Proportionalband

p-Abweichung [K] Voreinstellung	kv-Wert							
	0,5	1	1,5	2	2,5	3	3,5	4
1	0,03	0,03	0,03	0,03	0,03	0,03	0,03	0,03
2	0,05	0,05	0,05	0,05	0,05	0,05	0,05	0,05
3	0,08	0,09	0,09	0,09	0,09	0,09	0,09	0,09
4	0,12	0,15	0,15	0,15	0,15	0,15	0,15	0,15
5	0,14	0,19	0,20	0,20	0,20	0,20	0,20	0,20
6	0,14	0,23	0,24	0,25	0,25	0,25	0,25	0,25
7	0,15	0,28	0,31	0,32	0,32	0,32	0,32	0,32
8	0,16	0,31	0,38	0,40	0,41	0,42	0,42	0,42
9	0,17	0,32	0,45	0,55	0,63	0,67	0,69	0,71

 Heizkörperanteil Einrohrventil

Verteilung Heizkörper



p-Abweichung [K]	kv-Wert							
	0,5	1	1,5	2	2,5	3	3,5	4
VTA Einrohr	0,15	0,31	0,46	0,60	0,75	0,81	0,82	0,83

 Zubehör

- 1 **3004** 34 Spezialanschluß, Kreuzungsstück G 3/4
- 1 **6248** 01 Anschlussbogen 90°, konisch dichtend mit Außengewinde G3/4 und Überwurfmutter
- 1 **6625** 00 HERZ-Mehrzweckschlüssel
- 1 **6807** 90 HERZ-TS-90-Montageschlüssel
- 1 **6822** 40 Doppelrosette, 40 mm
- 1 **7780** 00 HERZ-Changefix, Austauschgerät für Thermostatoberteile M 28 x 1,5 mm
- 1 **7780** 98 HERZ-Changefix, Austauschgerät für Thermostatoberteile M 30 x 1,5 mm

 Ersatzteile

- 1 **6390** 91 Thermostatoberteil für Zweirohranlagen
- 1 **6390** 92 Thermostatoberteil für Einrohranlagen
- 1 **6890** 00 HERZ-TS-90 O-Ring-Set

 Ausführungen

**Bestellnummern**

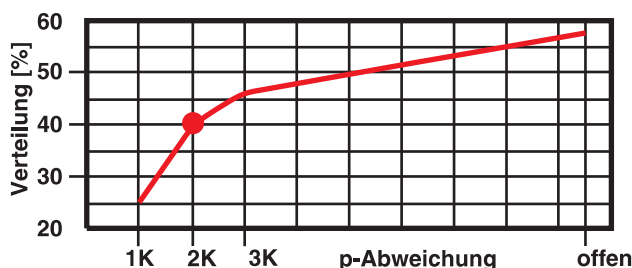
- VUA 40** Vierwegeventil, vernickelt, für Thermostatbetrieb, Heizkörperanschluß mit Tauchrohr, Thermostatanschlußgewinde M 28 x 1,5 Rohr-Mittelabstand 40 mm ohne Rohranschlüsse.
- 1 **7783** 41 1/2 Durchgangsform für Zweirohranlagen, Tauchrohr Einsatzlänge l = 154, Ø = 11 mm
  - 1 **7783** 51 1/2 Durchgangsform für Zweirohranlagen, Tauchrohr Einsatzlänge l = 294, Ø = 11 mm
  - 1 **7784** 41 1/2 Eckform für Zweirohranlagen, Tauchrohr Einsatzlänge l = 154, Ø = 11 mm
  - 1 **7784** 42 1/2 Eckform für Einrohranlagen, Tauchrohr Einsatzlänge l = 154, Ø = 11 mm
  - 1 **7786** 41 1/2 Durchgangsform für Einrohranlagen, Tauchrohr Einsatzlänge l = 154, Ø = 11 mm
  - 1 **7786** 51 1/2 Durchgangsform für Einrohranlagen, Tauchrohr Einsatzlänge l = 294, Ø = 11 mm
- VUA 50** Vierwegeventil, vernickelt, für Thermostatbetrieb, Heizkörperanschluß mit Tauchrohr, Thermostatanschlußgewinde M 30 x 1,5 Rohr-Mittelabstand 50 mm ohne Rohranschlüsse.
- 1 **7786** 26 1/2 Durchgangsform für Einrohranlagen, Tauchrohr Einsatzlänge l = 294, Ø = 11 mm
  - 1 **7783** 26 1/2 Durchgangsform für Zweirohranlagen, Tauchrohr Einsatzlänge l = 294, Ø = 11 mm
  - 1 **7784** 62 1/2 Eckform für Einrohranlagen, Tauchrohr Einsatzlänge l = 154, Ø = 11 mm
  - 1 **7784** 61 1/2 Eckform für Zweirohranlagen, Tauchrohr Einsatzlänge l = 154, Ø = 11 mm

**Proportionalband**

p-Abweichung [K]	kv-Wert							
	0,5	1	1,5	2	2,5	3	3,5	4
<b>Voreinstellung</b>								
<b>1</b>	0,05	0,11	0,14	0,14	0,14	0,14	0,14	0,14
<b>2</b>	0,13	0,25	0,29	0,30	0,30	0,30	0,30	0,30
<b>3</b>	0,14	0,26	0,38	0,42	0,44	0,44	0,45	0,45
<b>4</b>	0,14	0,27	0,39	0,50	0,54	0,55	0,56	0,57
<b>5</b>	0,15	0,28	0,40	0,53	0,66	0,70	0,72	0,73
<b>6</b>	0,15	0,28	0,41	0,56	0,70	0,76	0,80	0,81

**Heizkörperanteil Einrohrventil**

Verteilung über den Heizkörper



p-Abweichung [K]	kv-Wert							
	0,5	1	1,5	2	2,5	3	3,5	4
VUA Einrohr	0,15	0,31	0,46	0,60	0,75	0,81	0,82	0,83

**Zubehör**

- 1 **3004** 34 Spezialanschluß, Kreuzungsstück G 3/4
- 1 **6248** 01 Anschlussbogen 90°, konisch dichtend mit Außengewinde G 3/4 und Überwurfmutter
- 1 **6625** 00 HERZ-Mehrzweckschlüssel
- 1 **6807** 90 HERZ-TS-90-Montageschlüssel
- 1 **6822** 40 Doppelrosette
- 1 **7780** 00 HERZ-Changefix, Austauschgerät für Thermostatoberteile M 28 x 1,5 mm
- 1 **7780** 98 HERZ-Changefix, Austauschgerät für Thermostatoberteile M 30 x 1,5 mm

**Ersatzteile**

- 1 **6390** 91 Thermostatoberteil für Zweirohranlagen
- 1 **6390** 92 Thermostatoberteil für Einrohranlagen
- 1 **6890** 00 HERZ-TS-90 O-Ring-Set

**Ausführungen**

**Bestellnummern**

**VUA TV** Vierwegeventile mit voreinstellbarem Thermostatoberteil, für Einlochanschluß mit Trennwand, für Zweirohranlagen im Thermostatbetrieb, mit Absperrung zum Heizkörper, Thermostatanschlussgewinde M 28 x 1,5, Rohr-Mittelabstand 35 mm vernickelte Ausführung, ohne Heizkörper- und Rohranschlüsse.

- 1 **7783** 67 1/2 x M 22 x 1,5 Durchgangsform für Zweirohranlagen
- 1 **7784** 67 1/2 x M 22 x 1,5 Eckform für Zweirohranlagen

**VUA T** Vierwegeventile mit Thermostatoberteil, für Einlochanschluß mit Trennwand, für Zweirohranlagen im Thermostatbetrieb, mit Absperrung zum Heizkörper, vernickelte Ausführung, ohne Heizkörper- und Rohranschlüsse.

- 1 **7783** 91 1/2 x M 22 x 1,5 Durchgangsform für Zweirohranlagen
- 1 **7784** 91 1/2 x M 22 x 1,5 Eckform für Zweirohranlagen

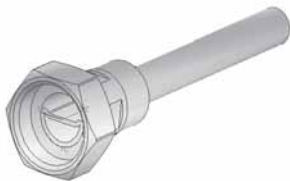
**☑ Ausführung**
**Bestellnummer**

**4WA T** Vierwegeventile mit Thermostatoberteil, für Einlochanschluß mit Trennwand, Umstellbar von Ein- auf Zweirohrbetrieb, mit Absperrung zum Heizkörper, vernickelte Ausführung, ohne Heizkörper- und Rohranschlüsse G 3/4.

Für Thermostatköpfe „H“ (M 30 x 1,5 mm) geeignet.

1 **7765 31** Durchgangsform, Rohrabstand 35 mm

1 **7765 41** Eckform, Rohrabstand 50 mm

**☑ Heizkörperanschluss nicht im Lieferumfang vorgesehen**


Anschluss G 3/4 ISO 228 flachdichtend mit mittlerer, quer zur Ventillängsachse liegender Trennwand für Vor- und Rücklauf vorgesehen. Die Vorlaufseite für den Heizkörperstutzen ist auf der gleichen Seite wie der Vorlaufanschluß rohrseitig, deshalb ist beim Anschluss des Heizkörpers auf einen lagerichtigen Einbau des Tauchrohres zu achten (siehe Skizze „konstruktive Besonderheiten“). Der Dichtring des Heizkörperanschlusses ist am Ventil vorhanden. Die Heizkörperbauart (Einbauten wie Leitbleche, etc.) bzw. Angaben der Heizkörperherstellern für Vorlauf und Rücklaufanschluß sind zu beachten. Der Anschluss samt Tauchrohr 1 **6225 01** ist nicht im Lieferumfang enthalten.

**☑ kv-Werte**

VUA-TV		1 <b>7783 67</b>	
voreinstellbar		1 <b>7784 67</b>	
p-Abweichung		Voreinstellstufe	
1 k	<b>0,25</b>	1	<b>0,03</b>
2 k	<b>0,48</b>	2	<b>0,04</b>
3 k	<b>0,65</b>	3	<b>0,09</b>
offen	<b>0,74</b>	4	<b>0,14</b>
		5	<b>0,2</b>
		6	<b>0,24</b>
		7	<b>0,27</b>
		8	<b>0,32</b>
		offen	<b>0,48</b>

VUA-T		1 <b>7783 91</b>	
nicht voreinstellbar		1 <b>7784 91</b>	
p-Abweichung		Umdrehungen offen	
1 k	<b>0,25</b>	0,25	<b>0,05</b>
2 k	<b>0,48</b>	0,5	<b>0,11</b>
3 k	<b>0,66</b>	0,75	<b>0,18</b>
offen	<b>0,91</b>	1	<b>0,23</b>
		1,25	<b>0,28</b>
		1,5	<b>0,36</b>
		2	<b>0,4</b>
		3	<b>0,45</b>
		offen	<b>0,48</b>

**☑ VUA T Durchflußmengenbegrenzung**

Durch Verstellung der Regulierspindel mit einem Schraubendreher kann eine Durchflußmengenbegrenzung laut Diagramm vorgenommen werden.

**☑ VUA TV Einstellvorgang**

Die Voreinstellung wird durch einen dem Ventilsitz nachgeschalteten und die Sitzdichtung umschließenden, stufenlos von außen verstellbaren Drosselkörper ermöglicht, welcher den Arbeitshub der Ventilspindel nicht beeinträchtigt. Eine eingestellte Voreinstellstufe ist vor unbefugten Eingriff geschützt. Die Verstellung des Thermostatoberteils wird mittels HERZ-Einstellschlüssel (1 **6809 67**) ab Baujahr 1998, (1 **6808 67**) bis Baujahr 1998.

**☑ Einstellvorgang VUA-TV**
**HERZ-TS-90-V Einstellschlüssel 1 6809 67**

- HERZ-Thermostatkopf, Handantrieb oder Schraubkappe abnehmen.
- Abdeckschraube abschrauben. Als Behelf ist der im Griffteil des Voreinstellschlüssels vorhandene Einsatz auf das Ventil aufsteckbar und die Abdeckkappe linksdrehend (entgegen dem Uhrzeigersinn) zu lösen.
- Voreinstellschlüssel auf das Ventil aufschrauben und Verzahnung einrasten.
- Das Griffstück des Schlüssels rechtsdrehend bis zum Anschlag drehen, dies ergibt den Ausgangspunkt für die Einstellung.
- Anzeigescheibe so drehen, daß die Anzeigenase mit der „0“-Marke des Griffstückes übereinstimmt.
- Anzeigescheibe festhalten und Griffstück nach links drehen, bis die gewünschte Einstellstufe mit der Anzeigenase übereinstimmt.
- Voreinstellschlüssel vom Ventil abschrauben, ohne die Einstellstufe zu verändern.
- Abdeckschraube handfest anziehen.
- HERZ-Thermostatkopf oder Handantrieb montieren.

Die Einstellung ist gesichert und für Unbefugte unerreichbar.

**☑ Spindelabdichtung**

Als Spindelabdichtung dient ein O-Ring, der in einer während des Betriebes auswechselbaren Messingkammer gelagert ist. Der O-Ring gewährleistet ein Maximum an Wartungsfreiheit und bietet dauerhafte Leichtgängigkeit des Ventils.

**☑ Zubehör**

- 1 **6808** 67 bis 1998 Voreinstellschlüssel TS-90-V (rot)
- 1 **6809** 67 ab 1998 Voreinstellschlüssel TS-90-V (blau)
- 1 **7780** 00 HERZ-Changefix-Austauschgerät

**☑ Ersatzteile**

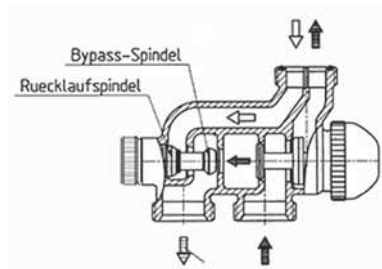
- 1 **6890** 00 Thermostatoberteil für VUA-T
- 1 **6390** 91 Thermostatoberteil für VUA-T
- 1 **6367** 97 Thermostatoberteil für VUA-TV

**☑ Kv-Werte**

**4WA T**

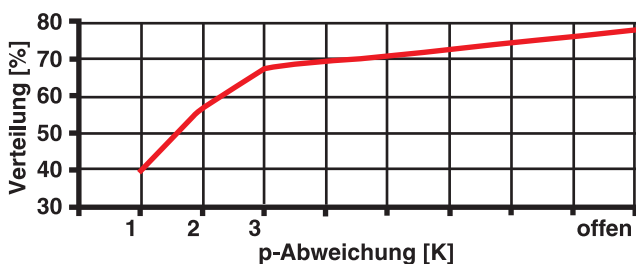
p-Abweichung	Einrohranlagen (Ring)	Zweirohranlagen
geschlossen	0,86	-
2 k	1,38	0,82
3 k	1,44	0,97
offen	1,56	1,19

**☑ Heizkörperanteil Einrohrventil**



**☑ Konstruktive Besonderheiten**

**Radiator - Verteilung**



Hinter einer metallischen Abdeckkappe befindet sich die Absperrspindel für den Rücklauf (Rücklaufspindel). In dieser Spindel ist die Bypass-Spindel für Ein- oder Zweirohrbetrieb konzentrisch gelagert. Wird diese Spindel rechtsdrehend bis zum Anschlag verstellt, ist die Zweirohrposition erreicht. Ausgehend von dieser Position linksdrehend wird der Bypass des Ventils geöffnet, wobei sich bei 1,5 Umdrehungen die Werkseinstellung mit ca. 55% Heizkörperanteil ergibt. Die Umstellspindel wird mit dem HERZ-Mehrzweckschlüssel (1 **6625** 41) oder einem Innensechskantschlüssel SW4 betätigt.

**☑ Zubehör**

- 1 **6625** 41 Mehrzweckschlüssel
- 1 **6890** 00 HERZ-TS-90-O-Ring-Set
- 1 **7780** 98 HERZ-Changefix-Austauschgerät „H“

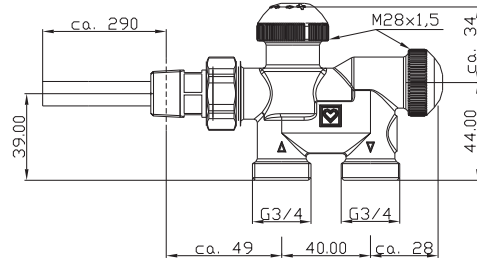
**☑ Ersatzoberteile**

- 1 **6398** 01 Thermostatoberteil  
Tausch mit HERZ-Changefix-Austauschgerät „H“

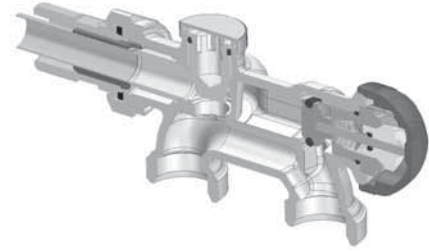
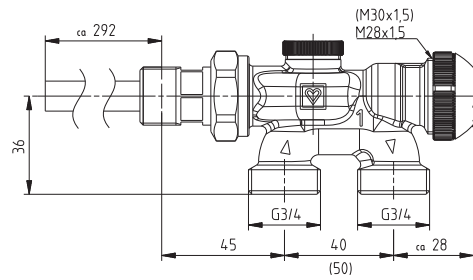


☑ Einbaumaße in mm

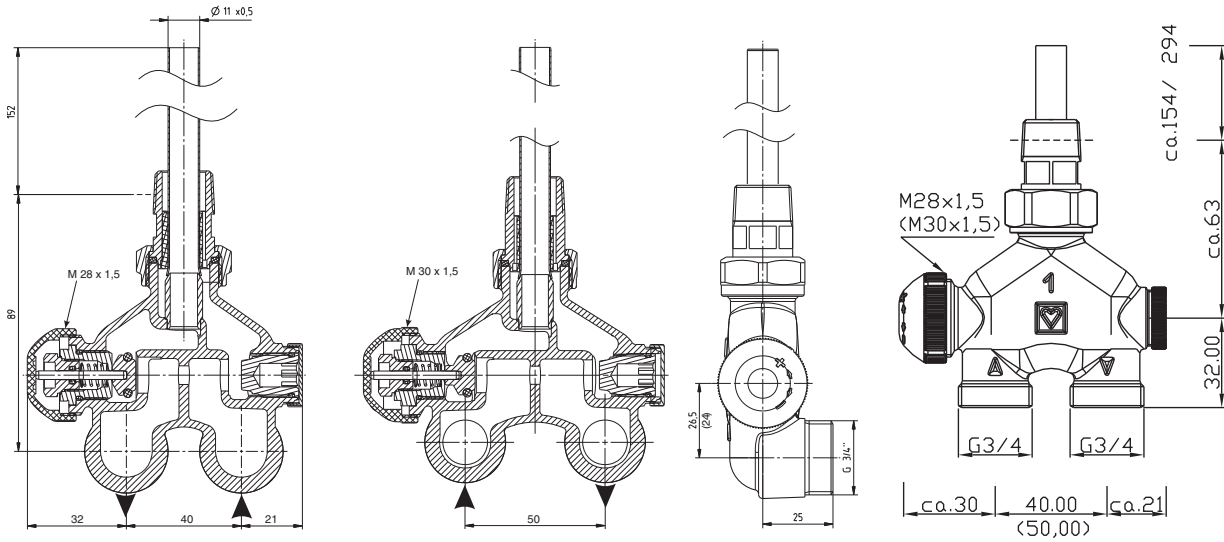
**VTA Uni**



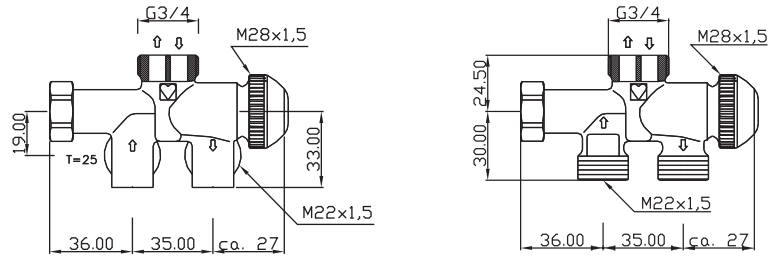
☑ **VTA 40/50**



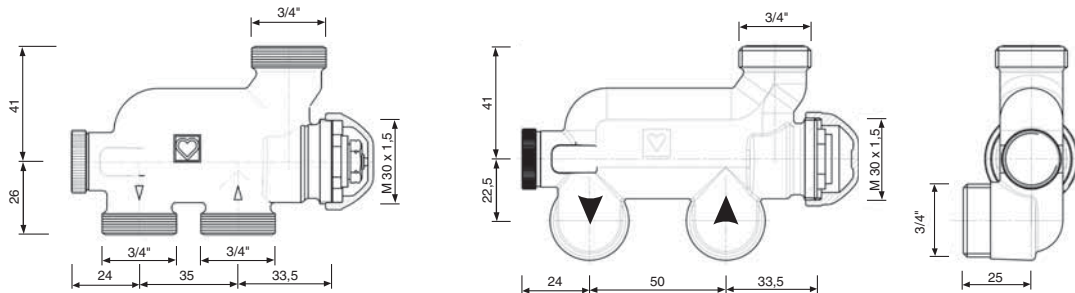
☑ **VUA 40/ VUA 50**

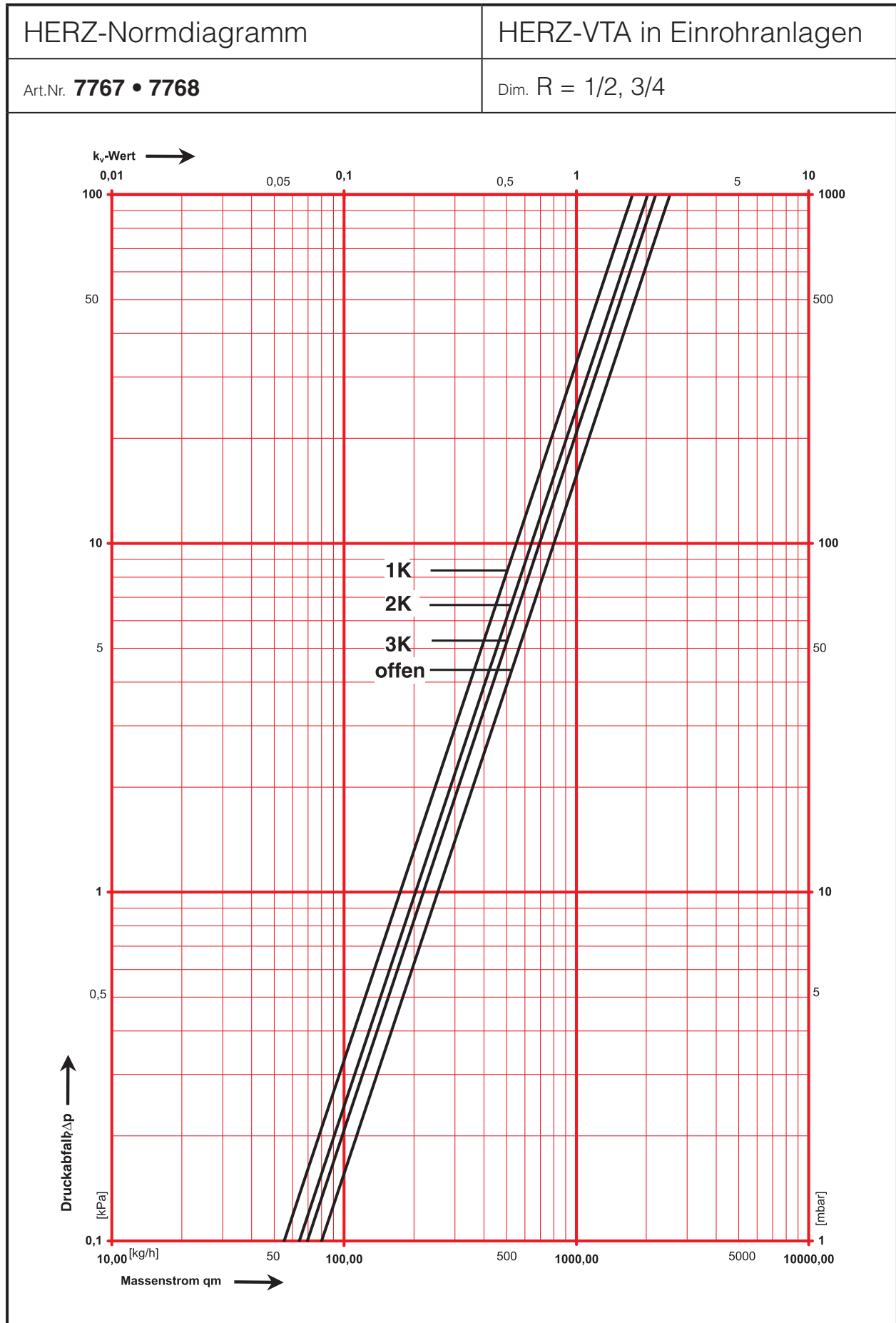


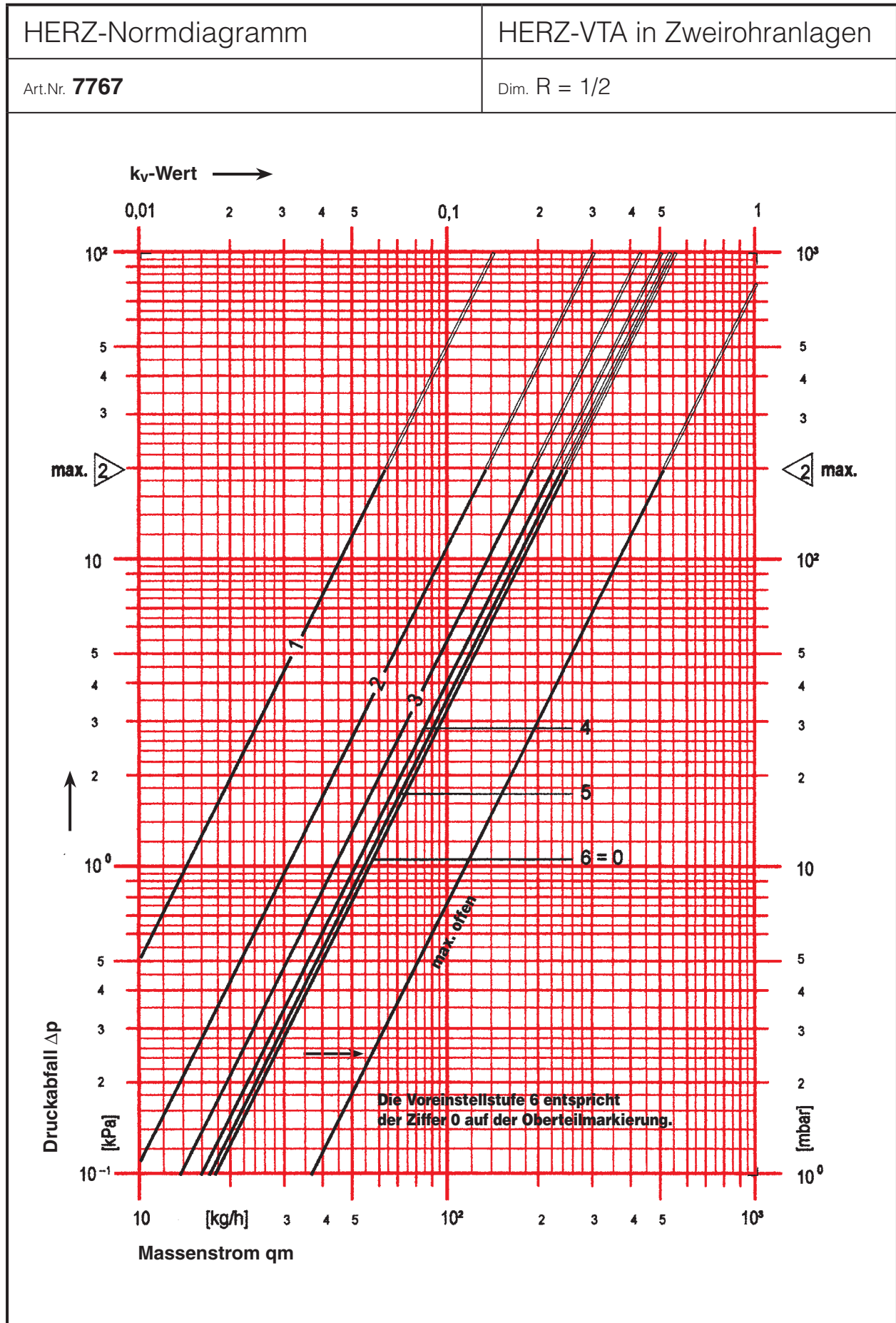
☑ **VUA T/ VUA TV**

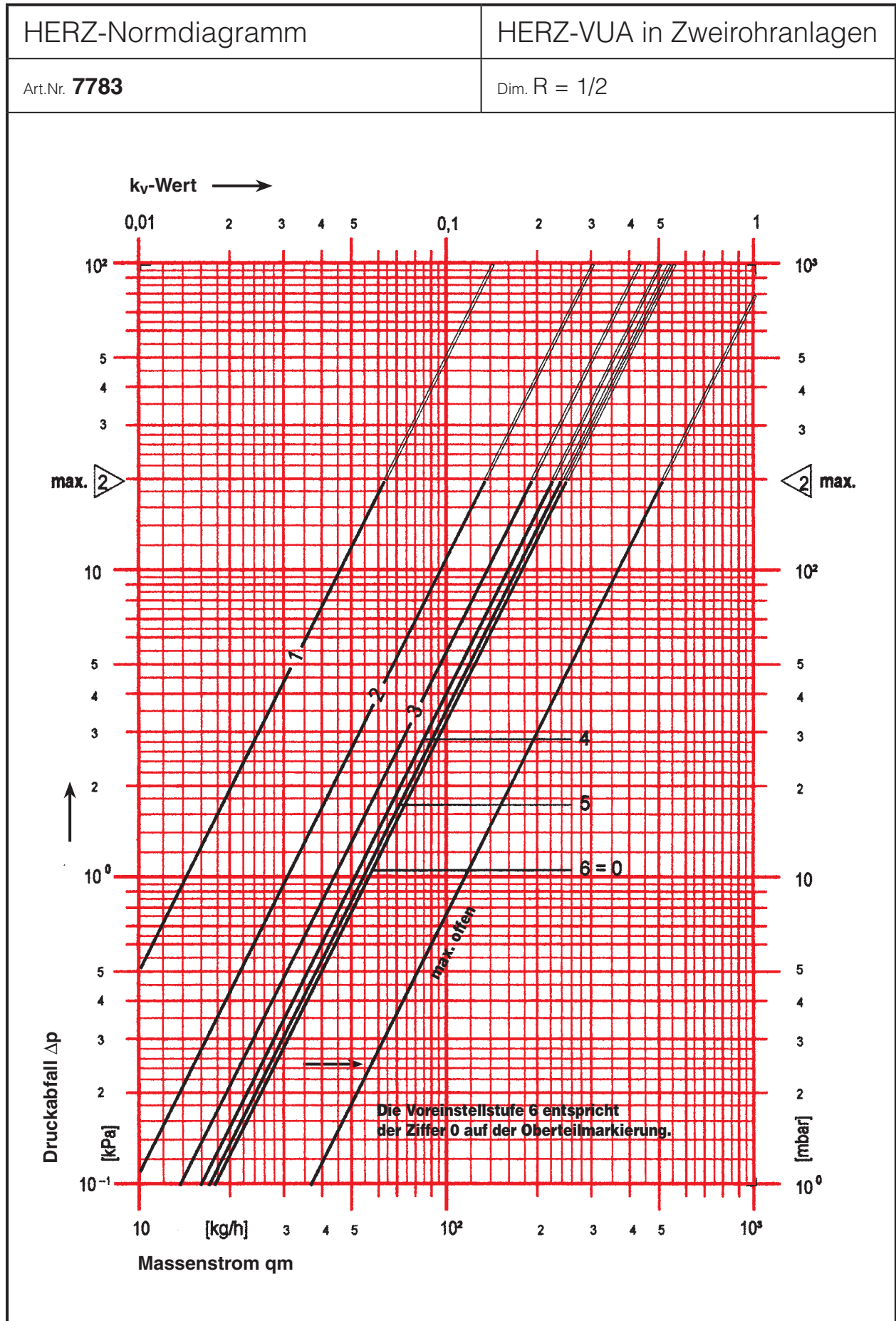


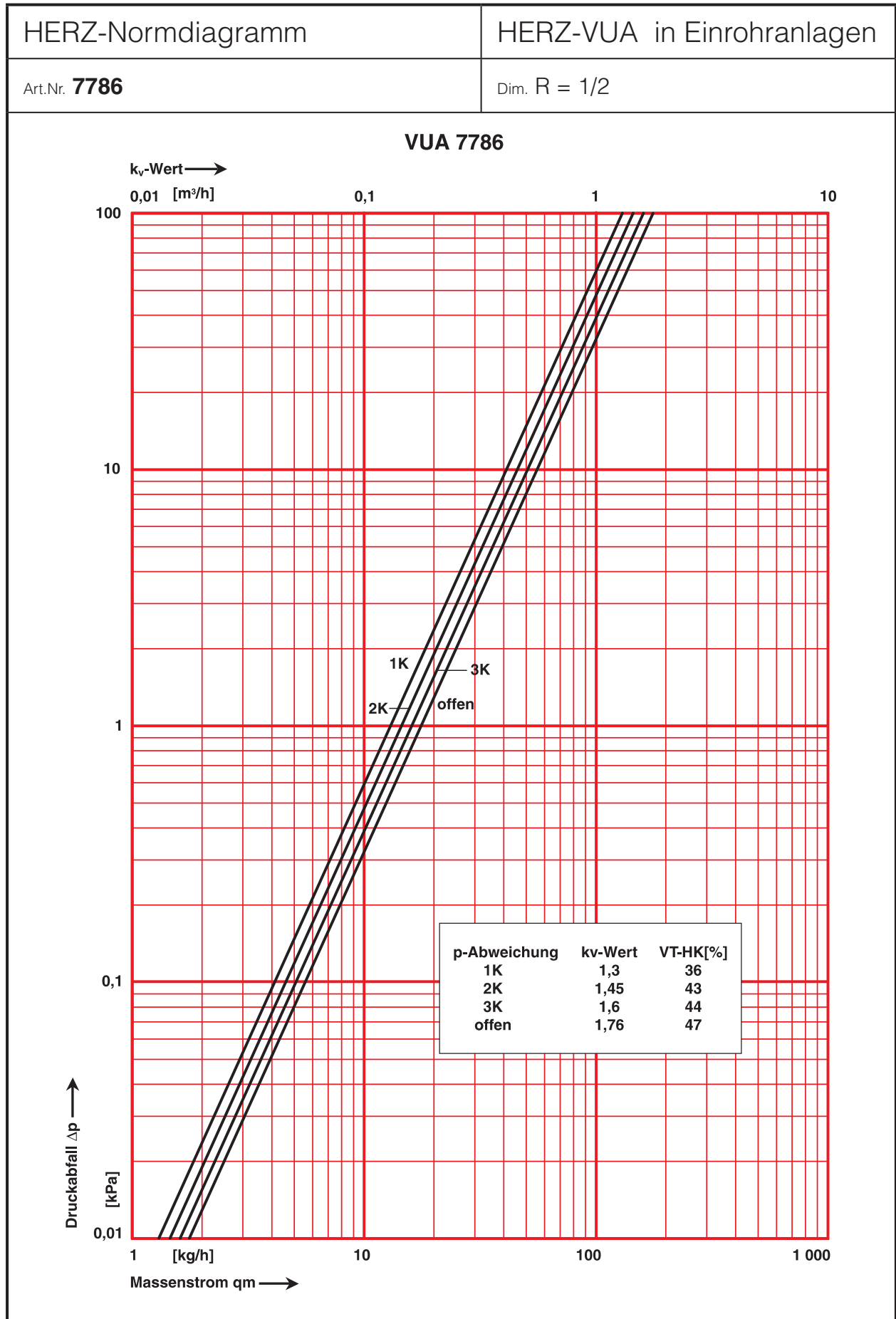
☑ **4WA T**

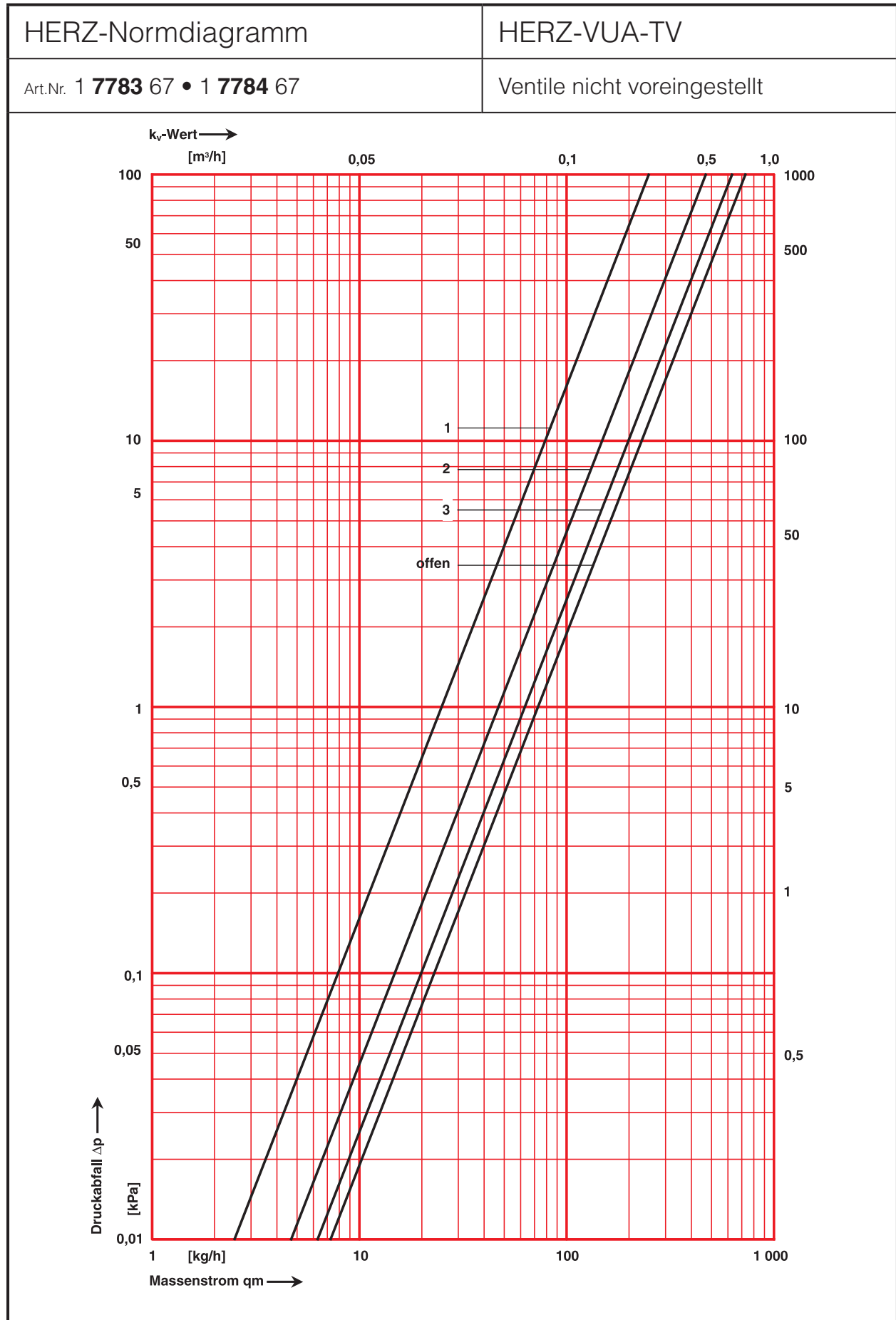


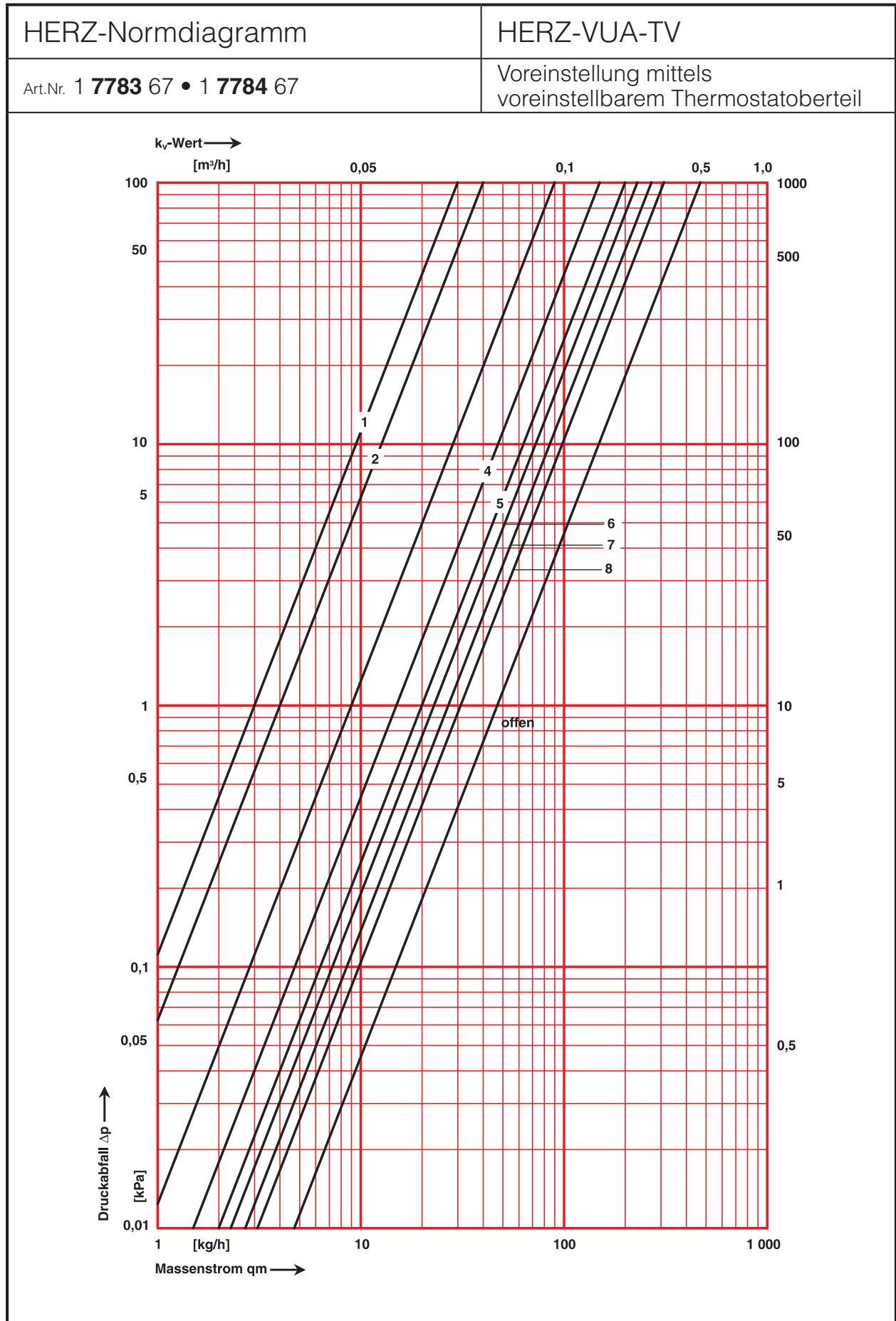


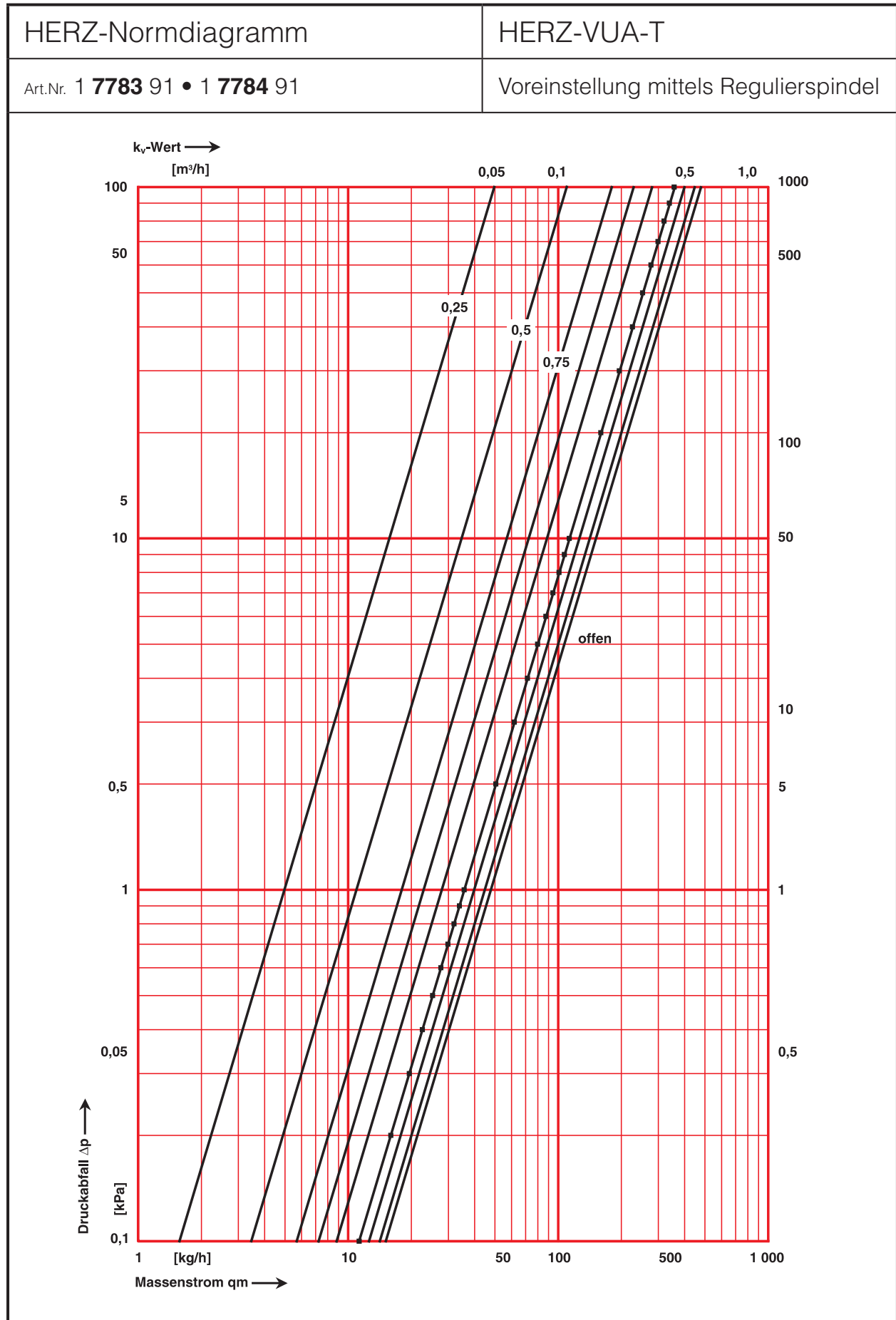




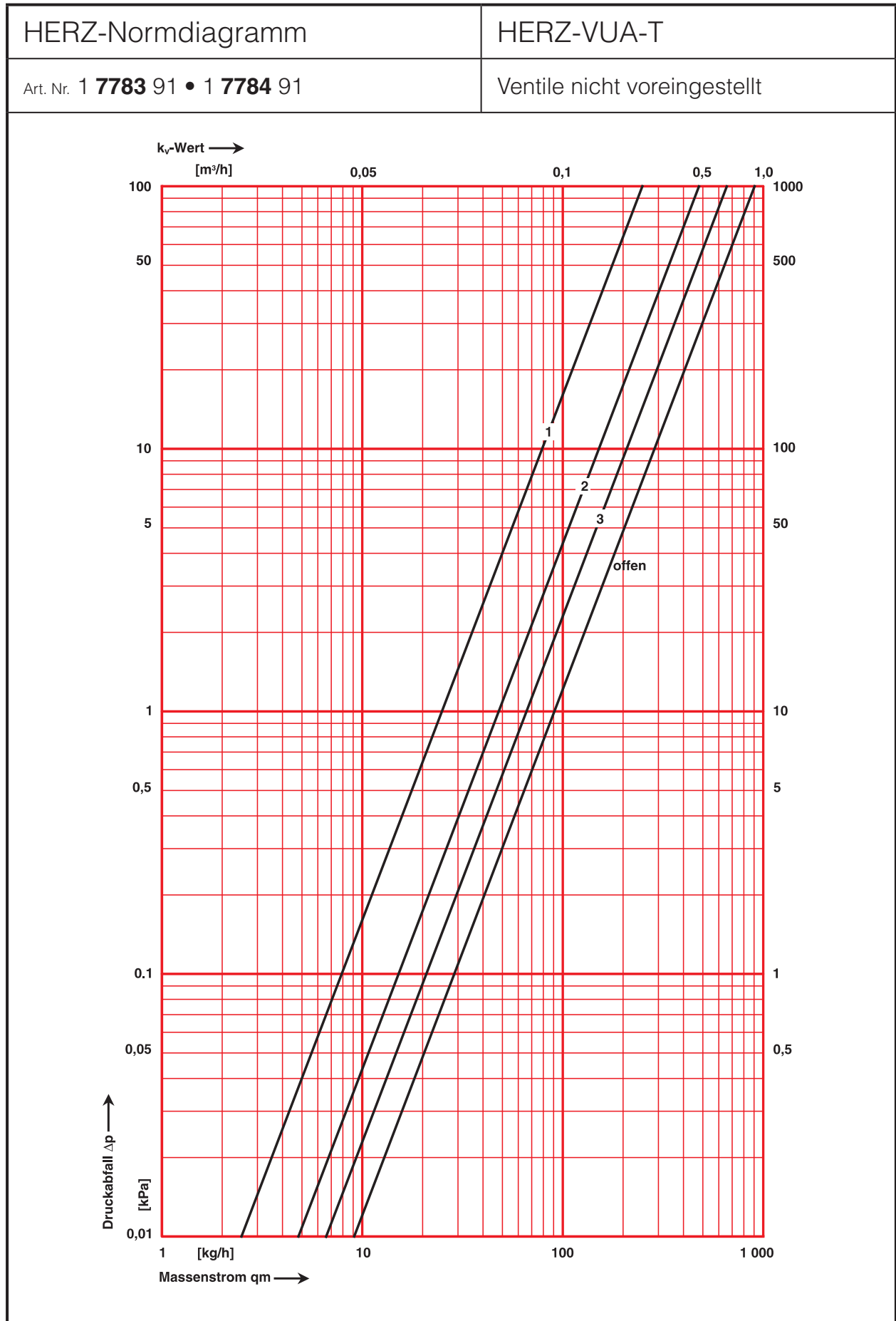




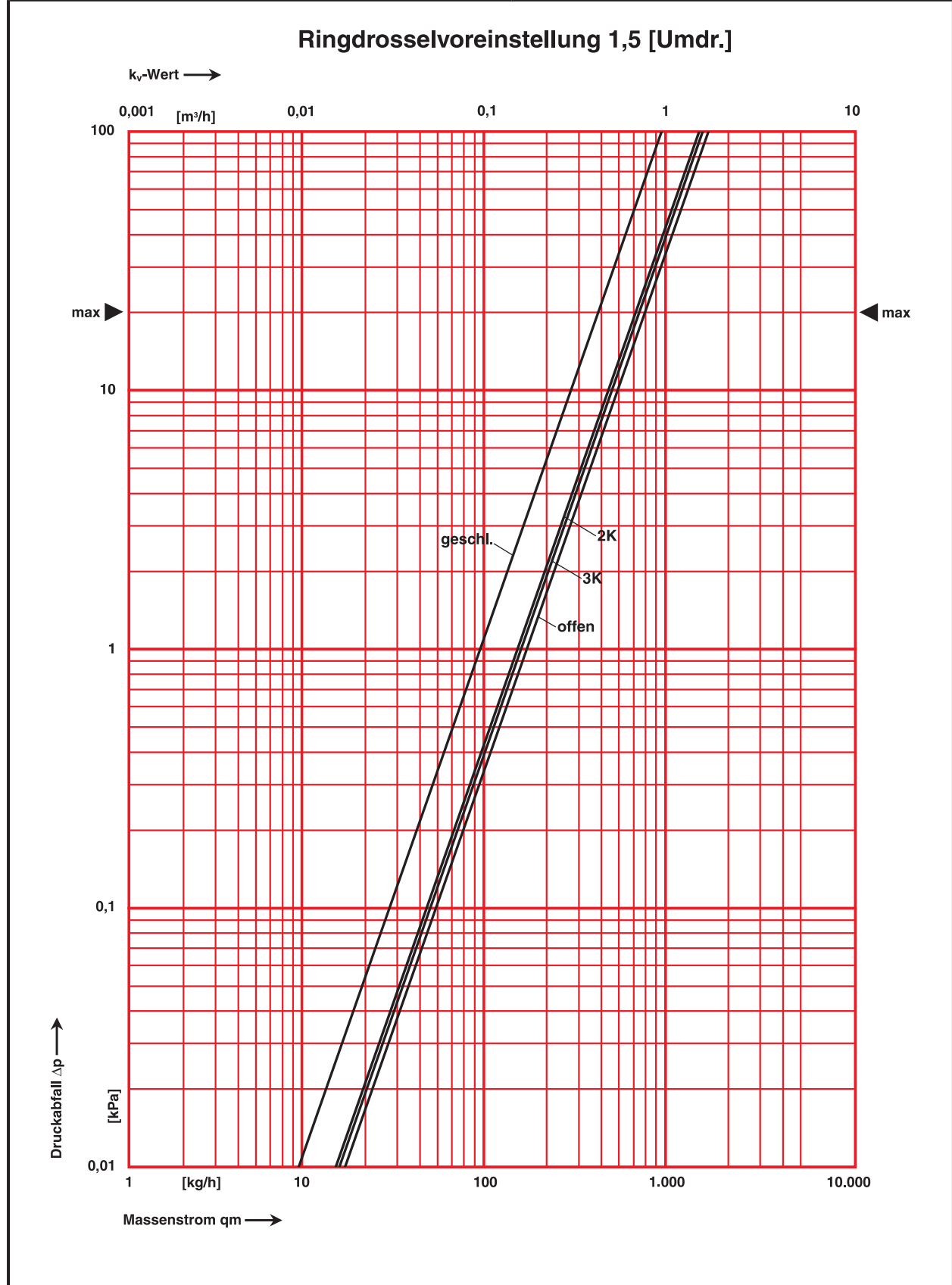


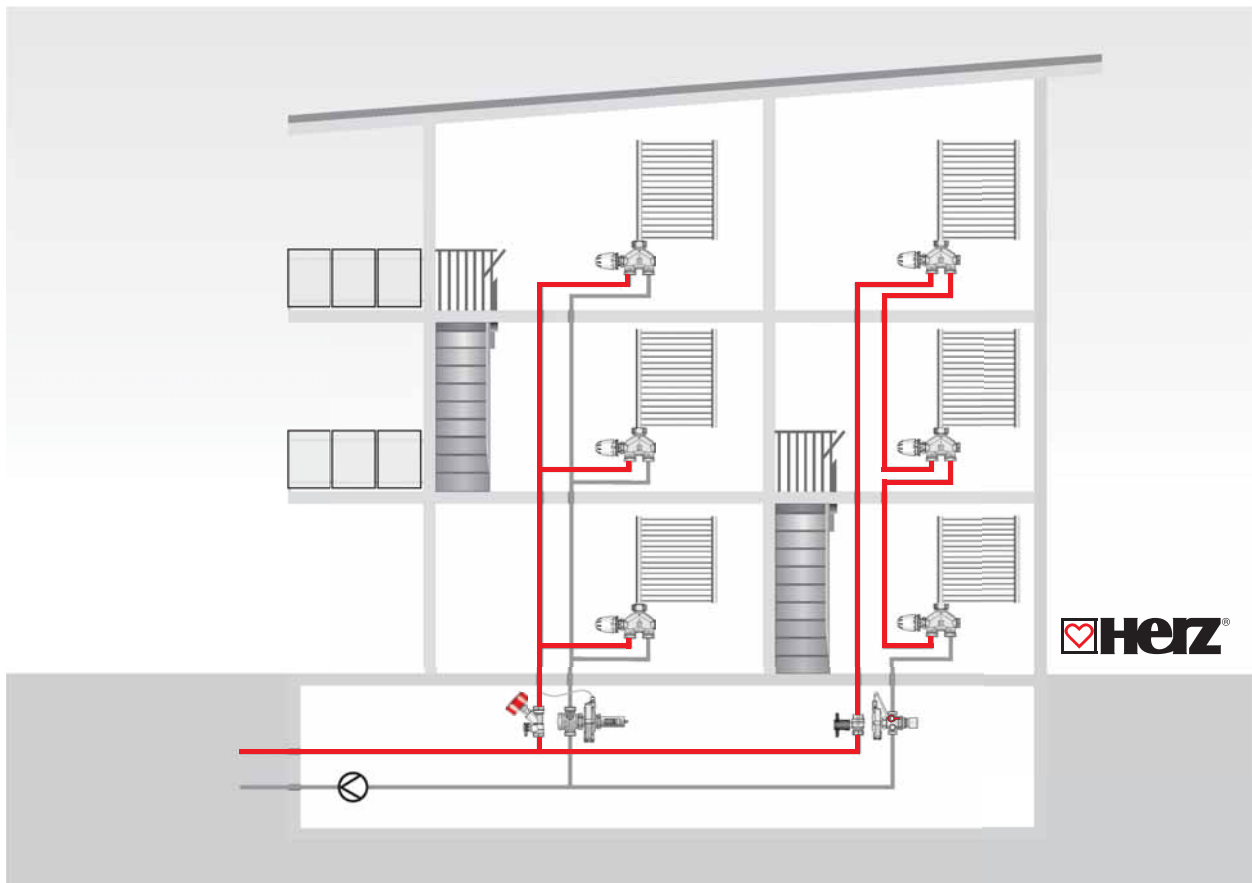
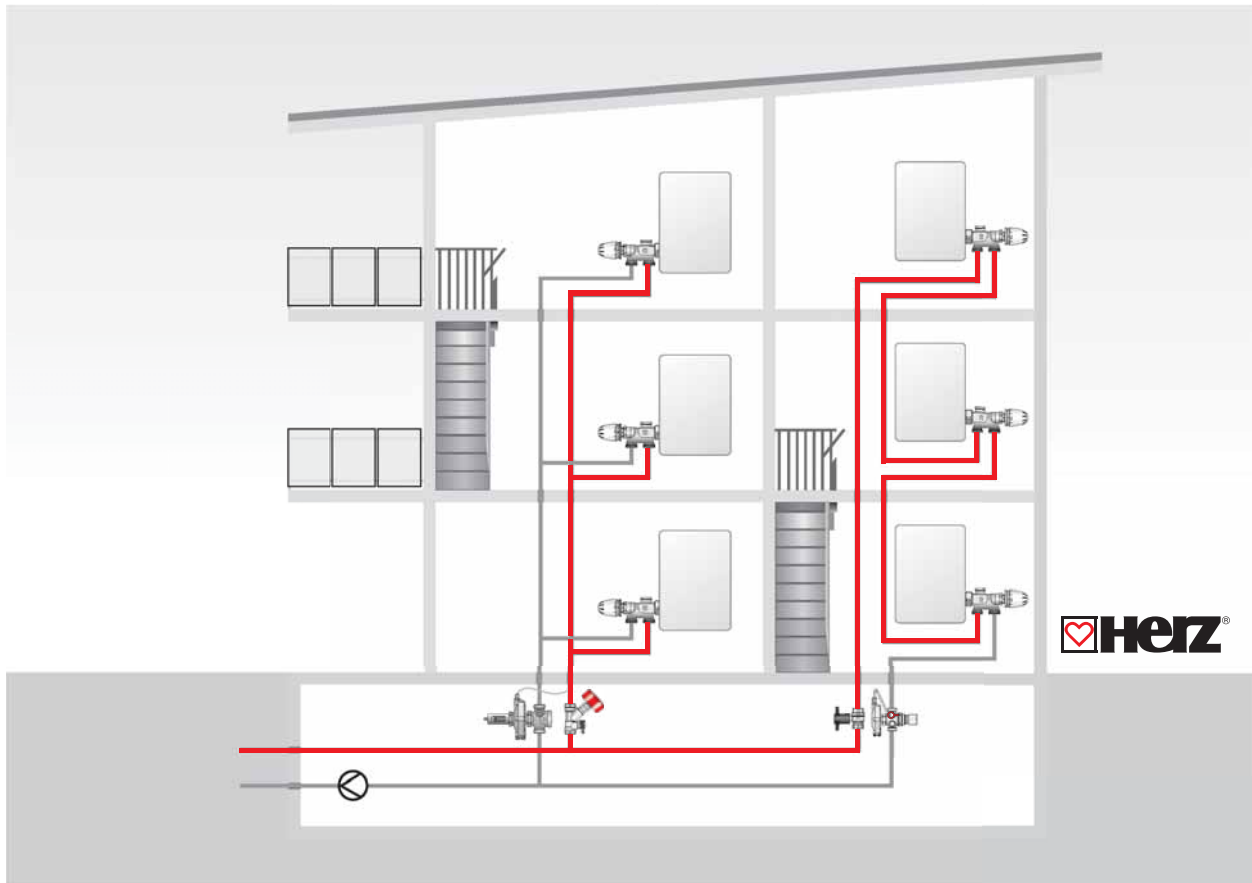






HERZ-Normdiagramm	4WA-T35, Durchgangsform
Art. Nr. <b>7765</b>	4WA-T50, Eckform





# HERZ-500

## Heizkörperanschlußgarnitur

für Thermostat- und Handregelbetrieb in Einrohranlagen

Normblatt für **HERZ-500**, Ausgabe 0711

Regulierventile		
Bypasskörper		
<p>*Z - Nabenabstand des Heizkörpers</p>		
<p><b>umschaltbar und absperrrbar</b></p>		
<p><b>für G 3/4 mit Innenkonus nach DIN V 3838</b></p>		
Rohranschlüsse	<p>8, 9,52, 10, 12, 12,7, 14, 15, 15,88, 16, 18</p> <p><b>6274</b></p>	<p>12, 15, 18</p> <p><b>6276</b></p>
Rohranschlüsse	<p>14x2, 16x2, 16x2,2, 17x2, 18x2, 18x2,5, 20x2, 20x2,5, 20x3,5</p> <p><b>6098</b></p>	<p>Kunststoffrohr</p> <p>P <b>7014</b> 82 Anschlusspressverschraubung 14 x 2                  P <b>7016</b> 82 Anschlusspressverschraubung 16 x 2                  P <b>7017</b> 82 Anschlusspressverschraubung 17 x 2                  P <b>7018</b> 82 Anschlusspressverschraubung 18 x 2                  P <b>7020</b> 82 Anschlusspressverschraubung 20 x 2                  P <b>7021</b> 82 Anschlusspressverschraubung 20 x 2,5</p>
		<p>Kupfer-u. Weichstahlrohr</p> <p>Pressanschlüsse vernickelt für Kunststoffalu-Verbundrohre, Überwurfmutter G 3/4</p>

### Regulierventile

- HERZ-TS-90**    **1/2 x 15**    Regulierventil, Eckform mit Strömungsumkehr, mit Bauschutzkappe, Heizkörperanschluß konischdichtend und Klemmset 1 **6284** 04 für Verbindungsrohr montiert.
- HERZ GP**        **1/2 x 15**    Regulierventil, Eckform mit Handrad Heizkörperanschluß konischdichtend und Klemmset 1 **6284** 04 für Verbindungsrohr montiert.

### Verbindungsrohr

- 6330**
- 1 **6330** 11        **550**        Verbindungsrohr aus Kupfer, vernickelt; Länge 550 mm, Dimension 15 x 1 mm
- 1 **6330** 31        **1000**        detto, Länge 1000 mm

### Bypasskörper

#### G 3/4

- 1 **5151** 01        **1/2 x G 3/4**    Bypasskörper für Einrohrbetrieb, Wasserverteilung 35%, absperren- und umstellbar

### Rohranschlüsse G 3/4 mit Innenkonus nach DIN V 3838

- Klemmset für Stahl- und Kupferrohre**
- 6274**            **8-16**        Klemmset mit O-Ring, metallisch dichtend, bestehend aus Klemmring und Mutter für Rohraußendurchmesser 8, 9,52, 10, 12, 12,7, 14, 15, 15,88 und 16 mm.
- 6276**            **12-18**        Klemmset mit Weichdichtung bestehend aus Klemmring, massiver Gummidichtung (EPDM) und Mutter für Rohraußendurchmesser 12, 14, 15, 16 und 18 mm.

- Kunststoffrohranschlüsse für PE-X, PB, PE und Alu-Verbundrohre**

- 6098**            **10-20**        Kunststoffrohranschluß mit Doppel-O-Ring und Isolierscheibe, bestehend aus Schlauchtülle, Schlauchklemmring und Mutter G 3/4 für Rohrdurchmesser 10 x 1,3, 14 x 2, 16 x 2, 16 x 2,2, 17 x 2, 17 x 2,5, 18 x 2, 18 x 2,5, 20 x 2, 20 x 2,5, 20 x 3,5.

- P...**            **14-63**        **HERZ- Pipefix**

### Heizkörperanschlüsse

- Ausführungen**

Die Heizkörperanschlußgarnituren bestehen aus Regulierventil, Verbindungsrohr, Bypasskörper. Alle Bestandteile werden in vernickelter Ausführung geliefert und sind entsprechend den Anforderungen untereinander kombinierbar. Die Einzelteile sind separat zu bestellen.

- Einbauart**

Die Anschlußgarnituren werden seitlich am Heizkörper angebaut, das Regulierventil oben, der Bypasskörper unten.

- Anwendungsgebiet**

Wasserheizungsanlagen im Einrohrsystem, die mit kalibrierten Stahl- oder Kupferrohren, bzw. Kunststoffrohren installiert werden.

- Betriebsdaten**

Im Hanf enthaltenes Ammoniak schädigt Messingventilgehäuse, EPDM Dichtungen werden durch mineralöle bzw. mineralöhlhaltige Schmierstoffe aufgequollen und führen somit zum Ausfall der EPDM Dichtungen. Frost- und Korrosionsschutzmittel auf der Basis von Ethylenglikol sind die entsprechenden Angaben den Unterlagen des Herstellers zu entnehmen.

Max. Betriebsdruck                    10 bar

Max. Betriebstemperatur            120 °C

Heizwasserqualität entsprechend ÖNORM H 5 195 bzw. VDI- Richtlinie 2035.

p-Bereich	5151	7151 mit Thermostatkopf 7260		7151 mit Thermostatkopf 7262	
	kv-Wert	kv-Wert	[%]-Radiator	kv-Wert	[%]-Radiator
1 [K]		1,35	28	1,38	30
2 [K]		1,4	32	1,45	33
3 [K]		1,45	33	1,47	34
TS offen	1,5	1,5	35	1,5	35

**für Klemmsets für metallische Rohre**

Beim Einsatz von Klemmsets für Kupfer- und Stahlrohre sind die zulässigen Temperatur- und Druckangaben laut EN 1254-2:1998 gemäß Tabelle 5 zu beachten.

**für Kunststoffrohranschlüsse**

Die Kunststoffrohranschlüsse sind geeignet für die Anwendungsklassen 4 und 5 gemäß ISO 10508 (Flächenheizung und Heizkörperanbindung) und für Rohre aus PE-RT (DIN 4721), PE-MDX (DIN 4724), PB und PE-X (DIN 4726) sowie Kunststoff-Metall-Verbundrohre (ÖNORM B 5157). Daraus ergibt sich als max. Einsatztemperatur 95 °C bei 10 bar. Es obliegt dem Anwender, Betriebsdruck Poper und Betriebstemperatur Toper für die jeweilige Rohrart so zu wählen, dass die Normwerte und die zulässigen Betriebsdaten des Rohrherstellers eingehalten werden. Abweichungen von diesen Angaben sind in den technischen Unterlagen besonders vermerkt.

**HERZ - Pipefix**

HERZ-Pressfittinge sind Verbindungselemente für Kunststoff- Verbundrohre. Die Fittinge sind als mehrfach dichtende Radialpressverbindungselemente ausgeführt. Am Fitting befinden sich Stützkörper zur Aufnahme des Rohrendes mit zweifacher O-Ring-Abdichtung.

**Nabenabstand**

Berechnung der maximalen Rohrlänge zur Abstimmung auf Nabenabstand:  
 Nabenabstand des Heizkörpers - Längendifferenz = erforderliche Rohrlänge.  
 Längendifferenz des Rohres bei **7151** = 42 mm  
**5151** = 42 mm

**Rohr-Einschubtiefen**

Die Montage des Verbindungsrohres ist auch bei bereits am Heizkörper montierten Armaturen möglich.

**Angleichen des Verbindungsrohres**

Das Verbindungsrohr soll sauber mittels Rohrschneider im rechten Winkel gekürzt werden, gegebenenfalls ist das gekürzte Rohr zu kalibrieren. Es ist der Abschnitt "Montage der Klemmsets" zu beachten.

**Konstruktive Besonderheiten**

Bei Einrohranlagen wird im Bypasskörper die gesamte Ringwassermenge am Heizkörper vorbeigeleitet. Bei Öffnung des Ventils wird ein Teil davon in den Radiator umgeleitet und nach Abkühlung erfolgt die Zumischung im Bypasskörper zur Ringwassermenge. Der Wasserzufluß in den Radiator kann durch eine Regulierschraube im Bypasskörper begrenzt werden.

**Tausch des Thermostatventil-Oberteils**

Das HERZ-Thermostatventil-Oberteil ist unter Druck mit dem HERZ-Austauschgerät auswechselbar zur:  
 - Reinigung der Sitzdichtung an der Spindel, bzw. Tausch des Ventiloberteils. Damit können die Störungen an Heizkörper-Thermostatventilen - z.B. durch Fremdkörper wie Schmutz, Schweiß- und Lötlückstände- einfach behoben werden.

ACHTUNG beim Tausch von Ventiloberteilen:

Das Thermostatventil ist mit einem Oberteil 1 **6390** 91 ausgestattet.

Bei der Anwendung ist die dem Austauschgerät beige packte Bedienungsanleitung zu beachten.

**Spindelabdichtung HERZ-TS-90-O-Ring-Kammer**



Als Spindelabdichtung dient ein O-Ring, der während des Betriebes auswechselbaren Messingkammer gelagert ist. Der O-Ring gewährleistet ein Maximum an Wartungsfreiheit und bietet dauerhafte Leichtgängigkeit des Ventils.

**O-Ring-Auswechslung**

1. Demontage des HERZ-Thermostakopfes bzw. des HERZ-TS-Handantriebes.
2. Nun wird die O-Ring-Kammer einschließlich O-Ring ausgeschraubt und durch eine neue ersetzt. Bei diesem Wechselvorgang ist ein Gegenhalten mit Schlüssel am Oberteil notwendig. Durch die Demontage ist das Ventil automatisch ganz geöffnet und daher rückgedichtet, es können aber einige Wassertropfen austreten.
3. Wiedermontage in umgekehrter Reihenfolge. Beim Aufsetzen des HERZ-TS-Handantriebes ist durch Drehen zu prüfen, ob das Ventil schließt!  
 Artikelnummer für O-Ring-Set: 1 **6890** 00

**HERZ-Thermostatventil**

bei Ausführung 7151



Die Schraubkappe dient zur Betätigung während der Bauphase (Leitungsspülen). Durch Abnehmen der Schraubkappe und Aufschrauben des HERZ-Thermostakopfes wird das Thermostatventil vollständig, ohne Entleeren der Anlage.

Einstellung des Nennhubes mittels Schraubkappe:

1. Schließen des Ventil durch Rechtsdrehung.
2. Linksdrehung der Schraubkappe um etwa 90 °C.

### ☑ HERZ-TS-Handantrieb



Wenn ein HERZ-Thermostatventil-Unterteil ausnahmsweise nicht mit einem HERZ-Thermostatkopf ausgestattet wird, ersetzt der HERZ-TS-Handantrieb die Schraubkappe.  
Bei der Montage ist die beige packte Montageanleitung zu beachten.

### ☑ Demontage des Heizkörpers

Nach Schließen der Regulierschraube am Bypasskörper kann der Heizkörper abgenommen werden, auch während des Betriebes der Anlage.

Bei länger dauernder Demontage sind alle Bestandteile der Anschlußgarnitur zu montieren und mit Kappen P 1324 01, G 1/2 aus Sicherheitsgründen zu verschließen.

### ☑ Montage an der Baustelle

1. Heizkörperanschlüsse eindichten und festschrauben.
2. Regulierventil montieren.
3. Verbindungsrohr (bei Bedarf ablängen) am Regulierventil mittels Klemmsets festziehen.
4. Bypasskörper mit Heizkörper verbinden, dabei Verbindungsrohr einschieben.
5. Bypasskörper am Verbindungsrohr mit Klemmsatz fixieren.
6. Anschlußrohr der Ringleitung mit Klemmring und Klemmringmutter versehen und in die Muffen des Bypasskörper einschieben.
7. Klemmringmutter festziehen (siehe Verarbeitungsanleitung für Klemmsets)

### ☑ Montage der Klemmsets

Es dürfen keine verstellbaren Zangen oder ähnliches Werkzeug verwendet werden, dieses führt zur Deformation der Klemmringmutter! Für das Rohr der Ringleitung wird die Verwendung von Stützhülsen empfohlen. Das Rohr muß sauber kalibriert und entgratet sein.

Das Gewinde der Klemmringmutter bei der Montage mit Siliconöl ölen, Mineralöl zerstört den O-Ring des Klemmringes!

Wir verweisen auf unsere Verarbeitungsanleitung, sowie auf die Beschreibung von "Montageanleitung, Montagevorgang" im Normblatt "HERZ-Klemmsets"

### ☑ Lieferform und Bestellbeispiel

Die Heizkörperanschlußgarnituren sind in zwei Varianten lieferbar. Unterschieden wird die Ausführung **5151** mit Handregulierventil und **7151** mit Thermostatventil. Der Bypasskörper, T-Stück, Verbindungsrohr und Klemmsets sind bei beiden Varianten gleich.

1 **7151** 01 bestehend aus:

Bypasskörper

T- Stück

Thermostatventil

Klemmsets für Verbindungsrohr

1 **5151** 01 bestehend aus:

Bypasskörper

T- Stück

Handregulierventil

Klemmsets für Verbindungsrohr

### ☑ Zubehör

1 **6330** 11

Verbindungsrohr 550 mm

1 **6330** 61

Verbindungsrohr 600 mm

1 **6330** 31

Verbindungsrohr 1000 mm

1 **6330** 41

Verbindungsrohr 1100 mm

**6274, 6276**

Klemmsets für Stahl- und Kupferrohre

**6098**

Kunststoffrohranschlüsse

1 **6822** 40

Doppelrosette, mittlerer Rohrabstand 40 mm

1 **6390** 91

Thermostatoberteil

1 **6890** 00

HERZ-TS-90-O-Ring-set

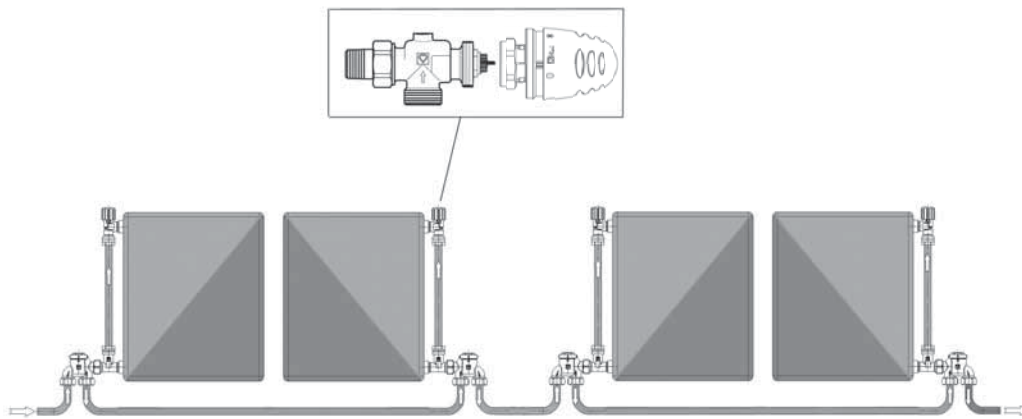
1 **7780** 00

HERZ-Changefix, Austauschgerät für Thermostatoberteile

Thermostatköpfe und Handantrieb aus dem aktuellen Lieferprogramm

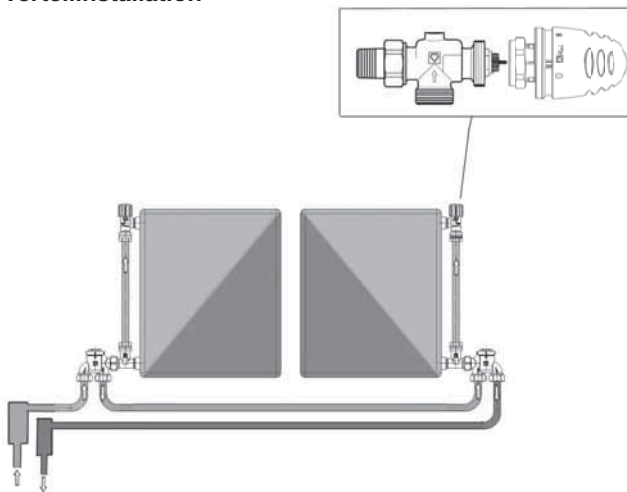
**☑ Anwendungsbeispiele:**

**Ringinstallation**

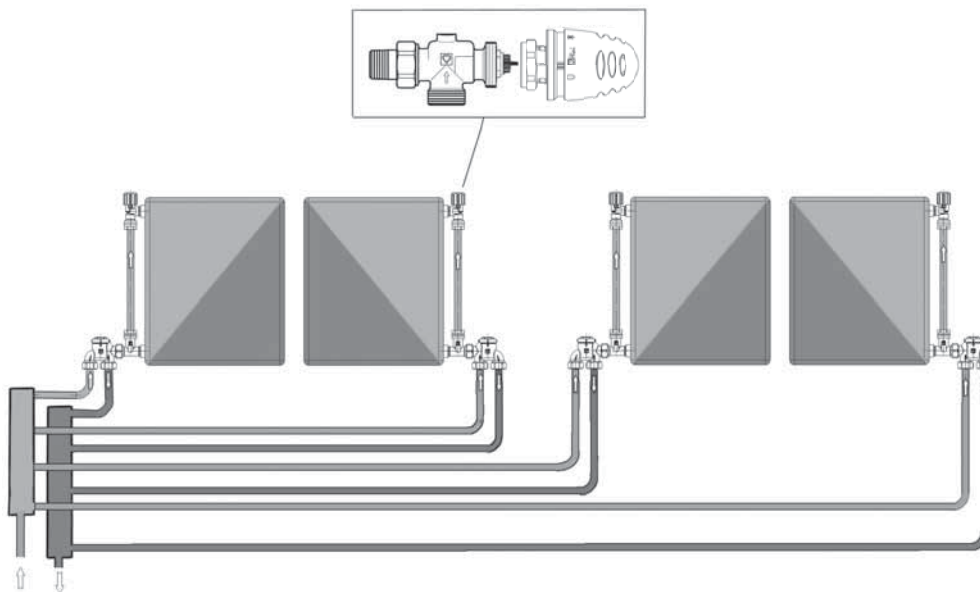


HK	Watt (Summe)
2	10.200
3	8.100
4	6.800
5	5.750
6	5.100
7	4.200
8	4.000
9	3.600

**Verteilinstallation**



Werte für Rohr 16 x 2,0  
 Vorlauf 80 °C, 15 k Spreizung  
 Restförderhöhe Pumpe < 300 mbar  
 w = 1,0 m/sec

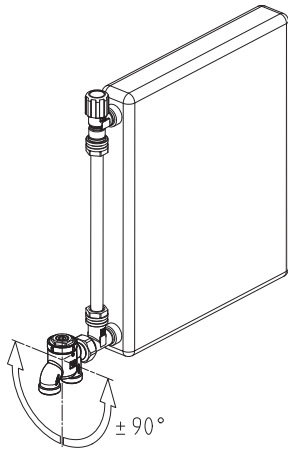


Entsprechend Empfehlungen anerkannter Kombi-Thermenhersteller sind Mindestwassermengen der Heizungsinstallation von 250 l/h für einen wirtschaftlichen und materialschonenden sinnvollen Betrieb zu berücksichtigen. Aus diesem Grund ist es bei der Planung und Dimensionierung der Ringkreisläufe erstrebenswert zumindest 2 Kreisläufe vorzusehen.

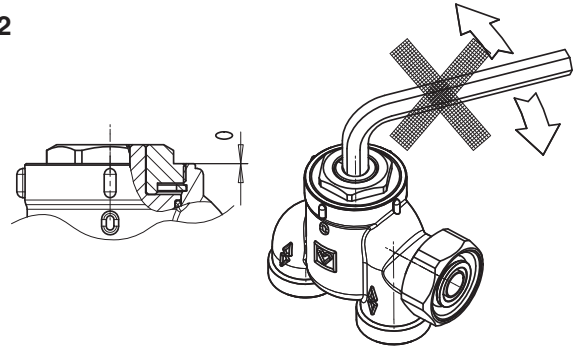


**Einstellung**

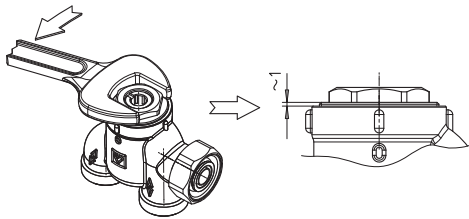
1



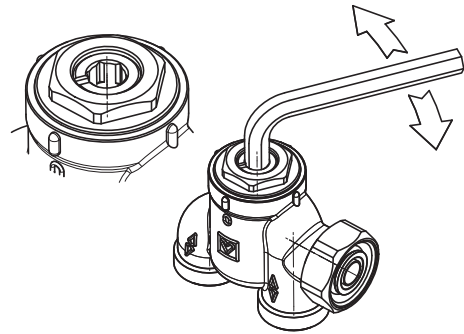
2



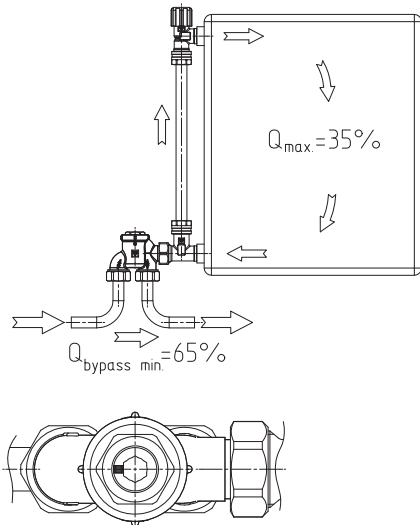
3a



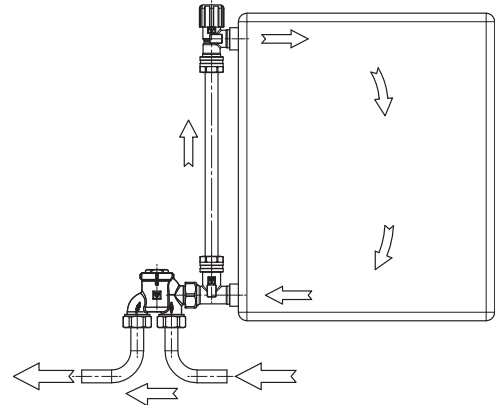
3b



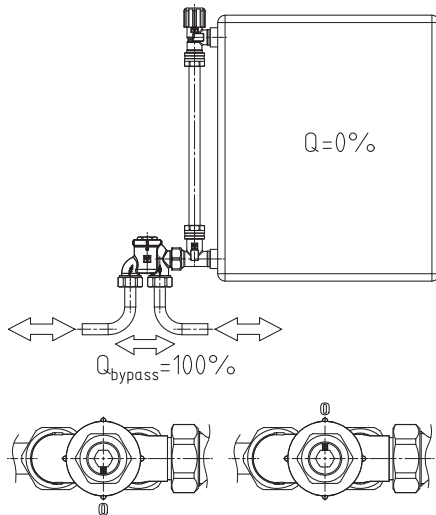
4a



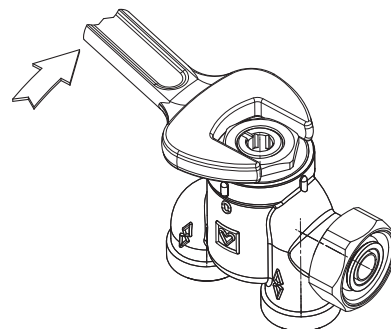
4b

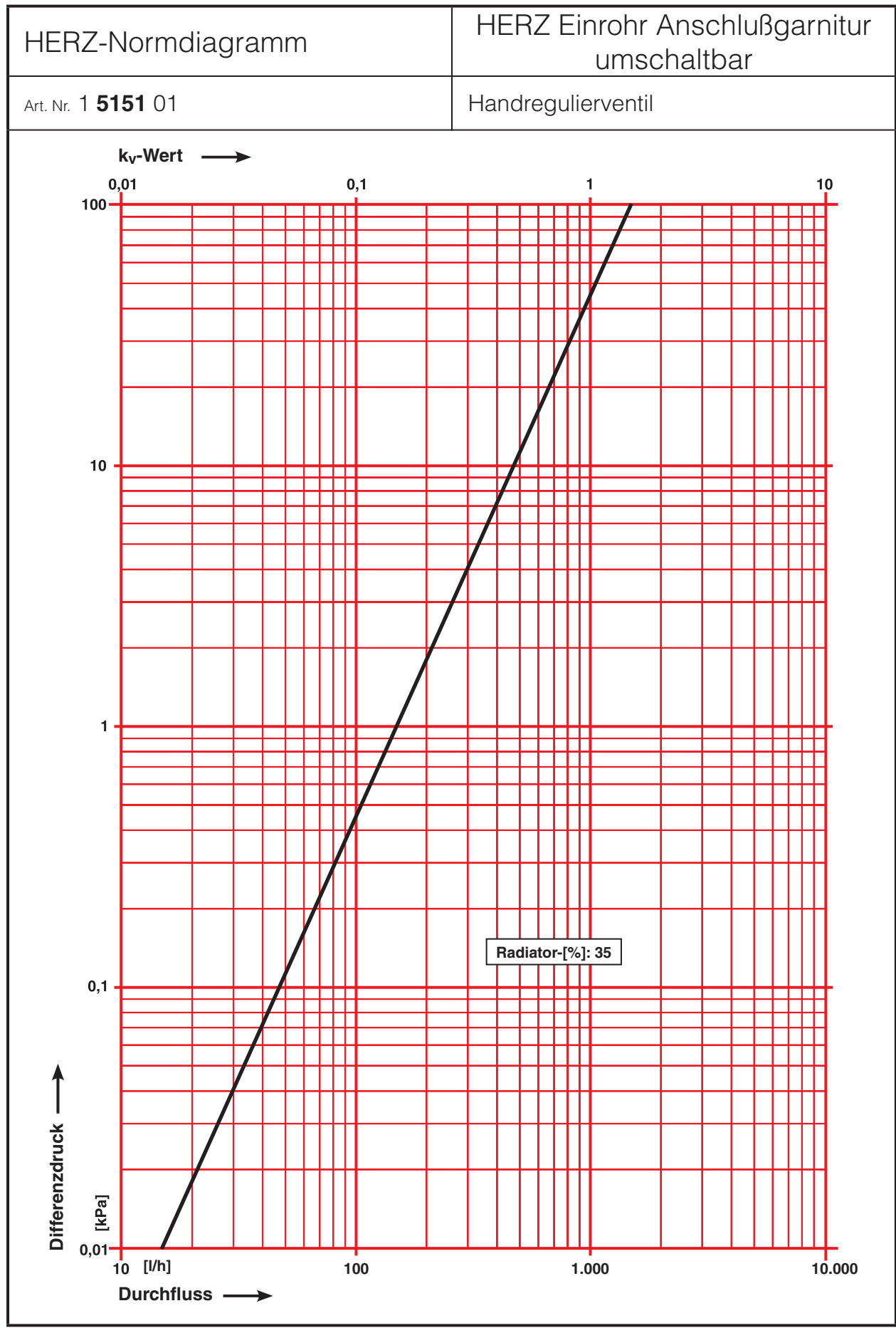


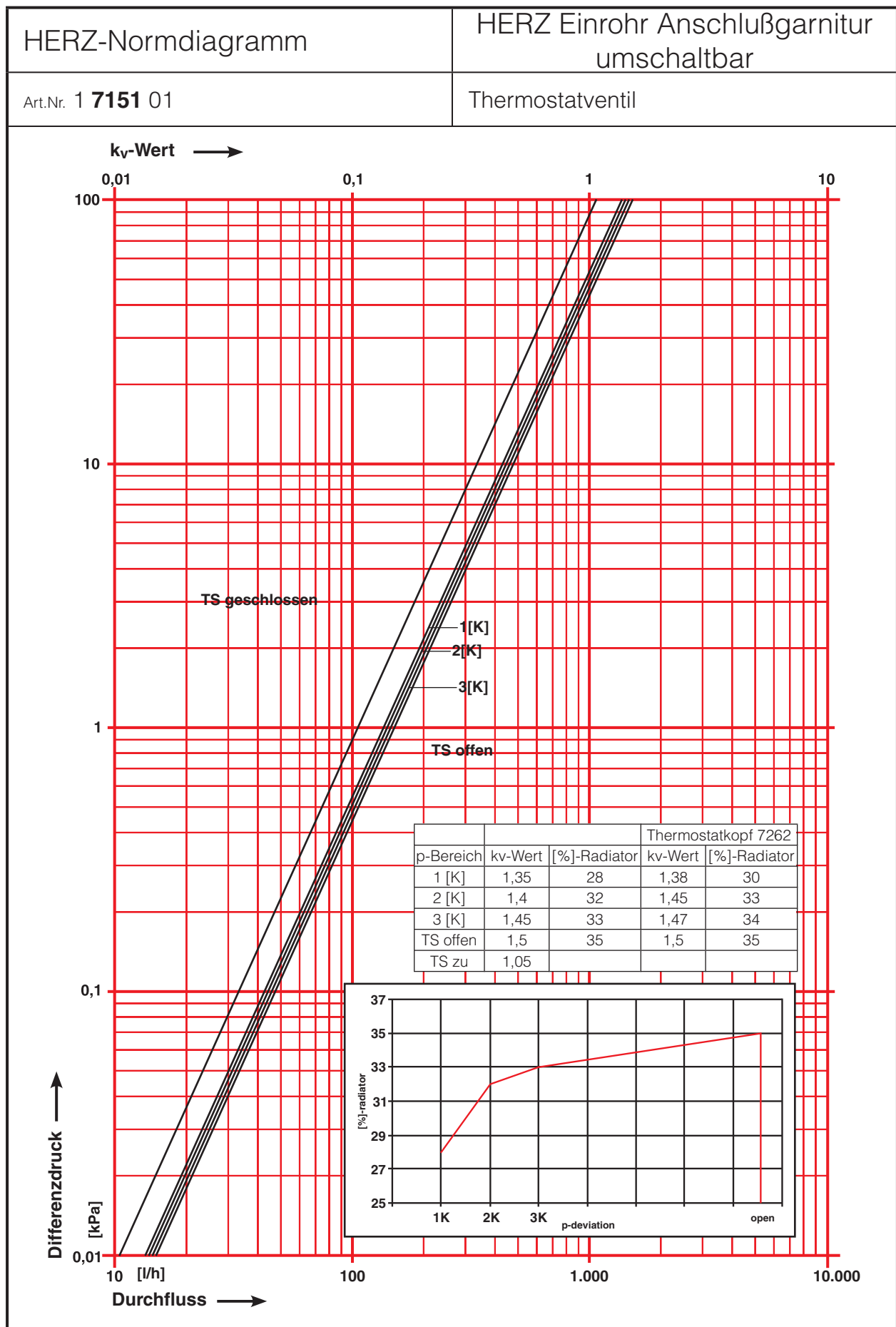
4c



5

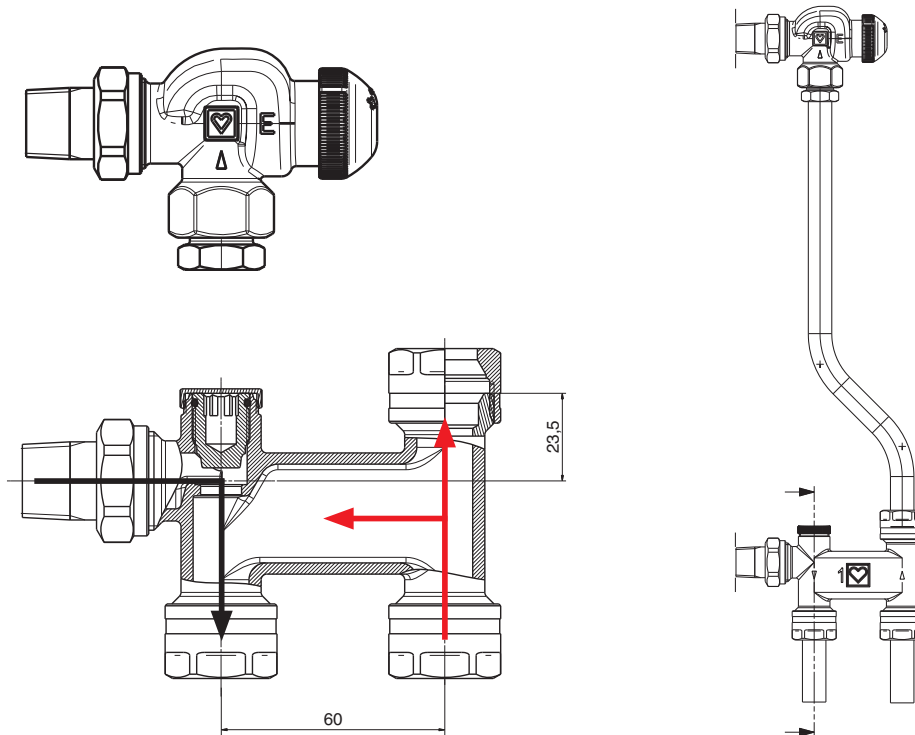






# Heizkörperanschlussgarnitur für Thermostat- und Handregelung im Einrohrbetrieb

Normblatt für **7188**, Ausgabe 0711



**Regulierventile HERZ-TS-90-E**

- 1 **7728 01** Regulierventil, Eckform speziell mit Luftventil, mit Schraubkappe, Heizkörperanschluss 1 **6210 21** konischdichtend Klemmsset 1 **6092 01** für Verbindungsrohr
- 1 **7723 01** Regulierventil, Durchgangsform, mit Schraubkappe, Heizkörperanschlussbogen 90°, 1 **6249 01** konischdichtend Klemmsset 1 **6092 01** für Verbindungsrohr

Der Thermostatkopf kann seitlich oder nach vorne gerichtet montiert werden.

**Verbindungsrohr**

- 3 **C160 34** Verbindungsrohr aus; Länge 5000 mm  
Dimension 16 x 2,0 mm

**Bypasskörper G 3/4**

- 1 **7188 01** DN 15 Bypasskörper für Einrohrbetrieb, Wasserverteilung 62% Bypass, 38% Heizkörper
- 1 **7188 02** DN 20 absperr- und regulierbar

**Klemmsset für Stahl- und Kupferrohre**

**Kunststoffrohranschlüsse für PE-X, PB, PE und Alu-Verbundrohre**

- |  |             |              |   |
|--|-------------|--------------|---|
|  | <b>6274</b> | <b>8–18</b>  | Klemmsset mit O-Ring, metallisch dichtend, bestehend aus Klemmring und Mutter   |
|  | <b>6276</b> | <b>12–18</b> | Klemmsset mit Weichdichtung bestehend aus Klemmring, massiver Gummidichtung (EPDM) und Mutter                                 |
|  | <b>6098</b> | <b>14–20</b> | Kunststoffrohranschluss mit Doppel-O-Ring und Isolierscheibe, bestehend aus Schlauchtülle, Schlauchklemmring und Mutter G 3/4 |



- P **7014 82** **14 x 2,0** Anschlusspressverschraubung
- P **7016 82** **16 x 2,0** Pressanschlüsse vernickelt für
- P **7018 82** **18 x 2,0** Kunststoff Alu-Verbundrohre,
- P **7020 82** **20 x 2,0** Überwurfmutter G 3/4

### ☑ Heizkörperanschlüsse

1	<b>6210</b>	21	1/2	Eisenrohranschluss mit Konus
1	<b>6210</b>	26	1/2 x 26	Eisenrohranschluss mit Konus
1	<b>6210</b>	11	1/2 x 35	Eisenrohranschluss mit Konus
1	<b>6252</b>	11	1/2	Eisenrohranschluss mit Konus mit O-Ring selbstdichtend
1	<b>6249</b>	01	1/2	Anschlussbogen 90° ohne Mutter
1	<b>6218</b>	01	1/2 x 76	Gewindetülle 76 mm ohne Mutter
1	<b>6218</b>	41	1/2 x 36	Gewindetülle 76 mm ohne Mutter
1	<b>6218</b>	21	1/2 x 42	Gewindetülle 76 mm ohne Mutter
1	<b>6218</b>	31	1/2 x 48	Gewindetülle 76 mm ohne Mutter
1	<b>6211</b>	00	1/2 x 3/8	Reduktionsanschluss mit Konus für HK mit 3/8 Anschluss
1	<b>62</b>		1/2 x 3/4	Reduktionsanschluss mit Konus für HK mit 3/4 Anschluss

Die Verwendung des HERZ- Montageschlüssel 6680 wird empfohlen.

### ☑ Ausführungen

Die Heizkörperanschlussgarnitur bestehend aus Regulierventil, Verbindungsrohr, Bypasskörper und Rohranschlüssen. Alle Armaturen und Verschraubungen werden in vernickelter Ausführung geliefert und sind entsprechend den Anforderungen untereinander kombinierbar. Die Einzelteile sind separat zu bestellen.

### ☑ Einbauart

Die Anschlussgarnituren werden seitlich am Heizkörper angebaut, das Regulierventil oben, der Bypasskörper unten.

### ☑ Anwendungsgebiet



Wasserheizungsanlagen im Einrohrsystem, die mit kalibrierten Stahl- oder Kupferrohren, bzw. Kunststoffrohren installiert wurden. Bei Anlagensanierung-Tausch von Meibes VT- Ventilen.

### ☑ Betriebsdaten

Maximaler Betriebsdruck 10 bar  
 Maximale Betriebstemperatur 90 °C

Heizwasserqualität entsprechend ÖNORM H 9195 bzw. VDI- Richtlinie 2035.

### ☑ HERZ-Pipefix

#### Klemmsets für metallische Rohre

Beim Einsatz von Klemmsets für Kupfer- und Stahlrohre sind die zulässigen Temperatur- und Druckangaben laut EN 1254-2:1998 gemäß Tabelle 5 zu beachten.

#### Für Kunststoffrohranschlüsse

Die Kunststoffrohranschlüsse sind geeignet für die Anwendungsklassen 4 und 5 gemäß ISO 10508 (Flächenheizung und Heizkörperanbindung) und für Rohre aus PE-RT (DIN 4721), PE-MDX (DIN 4724), PB und PE-X (DIN 4726) sowie Kunststoff-Metall-Verbundrohre (ÖNORM B 5157). Daraus ergibt sich als maximale Einsatztemperatur 95 °C bei 10 bar. Es obliegt dem Anwender, Betriebsdruck Poper und Betriebstemperatur Toper für die jeweilige Rohrart so zu wählen, dass die Normwerte und die zulässigen Betriebsdaten des Rohrerstellers eingehalten werden. Abweichungen von diesen Angaben sind in den technischen Unterlagen besonders vermerkt.

HERZ-Pressfittinge sind Verbindungselemente für Kunststoff- Verbundrohre. Die Fittinge sind als mehrfach dichten- de Radialpressverbindungselemente ausgeführt. Am Fitting befinden sich Stützkörper zur Aufnahme des Rohren- des mit zweifacher O-Ring-Abdichtung. Berechnung der Rohrlänge zur Abstimmung auf Nabenabstand:

### ☑ Nabenabstand

Angleichen des Verbindungsrohres Das Verbindungsrohr soll sauber mittels Rohrschneider gekürzt werden, gegebenenfalls ist das gekürzte Rohr zu kalibrieren. Es ist der Abschnitt "Montage der Klemmsets" zu beachten.

### ☑ Konstruktive Besonderheiten

Bei Einrohranlagen wird im Bypasskörper die gesamte Ringwassermenge am Heizkörper vorbeigeleitet. Bei Öffnung des Ventils wird ein Teil davon in den Radiator umgeleitet und nach Abkühlung erfolgt die Zumischung im Bypasskörper zur Ringwassermenge. Der Wasserzufluss in den Radiator kann durch eine Regulierschraube im Bypasskörper begrenzt werden.

### ☑ Zirkulationsbremse

Zur Verminderung von Wärmeübertragungen durch Thermosyphonwirkung über den Rücklauf in den Heizkörper ist vor der Installation die Montage einer Zirkulationsbremse in den Bypasskörper beim Heizkörperrücklaufanschluss in geeigneter Position empfohlen.

### ☑ Voreinstellung mittels Regulier schraube

Mit der Regulier- und Absperrschraube ist die Voreinstellung durchzuführen. Verdeckkappe entfernen. Die nun sichtbare Voreinstellschraube mit Schlüssel 6625 verstellen, beginnend vom geschlossenem Ventil. Die Voreinstellwerte sind aus den Diagrammen ersichtlich.

### ☑ Tausch des Thermostat ventil-Oberteils

Das HERZ-Thermostatventil-Oberteil ist unter Druck mit dem HERZ-Austauschgerät auswechselbar: - zur Reinigung der Sitzdichtung an der Spindel, bzw. zum Tausch des Ventiloberteils. Damit können die Störungen an Heizkörper-Thermostatventilen - z.B. durch Fremdkörper wie Schmutz, Schweiß- und Lötückstände- einfach behoben werden. **ACHTUNG** beim Tausch von Ventiloberteilen: Das Regulierventil 1 **7728** 01 ist mit einem Oberteil 1 **6379** 02 ausgestattet. Bei der Anwendung ist die, dem Austauschgerät beige packte, Bedienungsanleitung zu beachten.

### ☑ Spindelabdichtung

Als Spindelabdichtung dient ein O-Ring in einer Messingkammer die während des Betriebes auswechselbar ist. Der O-Ring gewährleistet ein Maximum an Wartungsfreiheit und bietet dauerhafte Leichtgängigkeit des Ventils.

### ☑ HERZ-TS-90-O-Ring-Kammer



#### O-Ring-Auswechslung

1. Demontage des Herz-Thermostatkopfes bzw. des HERZ-TS-Handantriebes.
2. Nun wird die O-Ring-Kammer einschließlich O-Ring ausgeschraubt und durch eine neue ersetzt. Bei diesem Wechselvorgang ist ein Gegenhalten mit einem Schlüssel am Oberteil notwendig. Durch die Demontage ist das Ventil automatisch ganz geöffnet und daher rückgedichtet, es können aber einige Wassertropfen austreten.
3. Wiedermontage in umgekehrter Reihenfolge. Beim Aufsetzen des HERZ-TS-Handantriebes ist durch Drehen zu prüfen, ob das Ventil schließt!

Artikelnummer für O-Ring-Set: 1 **6890** 00.

### ☑ HERZ Thermostatventil



Die Schraubkappe dient zur Betätigung während der Bauphase (Leitungsspülen). Durch das Abnehmen der Schraubkappe und das Aufschrauben des HERZ-Thermostatkopfes wird das Thermostatventil vervollständigt, ohne dass die Anlage entleert werden muss.

Einstellung des Nennhubes mittels Schraubkappe:

1. Schließen des Ventil durch Rechtsdrehung.
2. Linksdrehung der Schraubkappe um etwa 90°

### ☑ HERZ-TS-Handantrieb



Wenn ein HERZ-Thermostatventil-Unterteil ausnahmsweise nicht mit einem HERZ-Thermostatkopf ausgestattet wird, ersetzt der HERZ-TS-Handantrieb die Schraubkappe. Bei der Montage ist die beige packte Montageanleitung zu beachten.

### ☑ Demontage des Heizkörpers

Nach Schließen der Regulierschraube am Bypasskörper und Absperrern des Regulierventils mittels Kappe 1 **6329** 30 kann der Heizkörper abgenommen werden, auch während des Betriebes der Anlage. **ACHTUNG** aus Sicherheitsgründen sollen bei länger dauernder Demontage die offenen Anschlüsse mit einer Kappe 1 **8525** 02 verschlossen werden.

### ☑ Montage an der Baustelle

1. Heizkörperanschlüsse eindichten und festschrauben.
2. Regulierventil montieren.
3. Verbindungsrohr ablängen und Etage biegen, am Regulierventil mittels Verschraubung festziehen.
4. Bypasskörper mit Heizkörper verbinden, dabei Verbindungsrohr einschieben.
5. Bypasskörper am Verbindungsrohr mit Verschraubung fixieren.
6. Anschlussrohr der Ringleitung mit Klemmring und Klemmringmutter versehen und in die Muffen des Bypasskörper einschieben.
7. Klemmringmutter festziehen (ca. 1/4 Umdrehung).

### ☑ Montage der Klemmsets

Es dürfen keine verstellbaren Zangen oder ähnliches Werkzeug verwendet werden, dieses führt zur Deformation der Klemmringmutter! Für das Rohr der Ringleitung wird die Verwendung von Stützhülsen empfohlen. Das Rohr muss sauber kalibriert und entgratet sein. Das Gewinde der Klemmringmutter bei der Montage mit Siliconöl ölen, Mineralöl zerstört den O-Ring des Klemmringes! Wir verweisen auf unsere Verarbeitungsanleitung, sowie auf die Beschreibung von „Montageanleitung, Montagevorgang“ im Normblatt „HERZ-Klemmsets“.

### ☑ Lieferform und Bestellbeispiel

Die HERZ-Heizkörperanschlussgarnitur ist in vielen Varianten lieferbar. Dieses Kombinationssystem vereinfacht die Lagerhaltung wesentlich, bedingt aber Bestellung und Lieferung in Einzelteilen. HERZ-Heizkörperanschlussgarnitur für thermostatischen Betrieb im Einrohrsystem, Thermostat für Einrohrbetrieb mit Frostschutzstellung, Ventilachse parallel zum Heizkörper, Heizkörperanschluss 1/2, Nabenabstand gemäß Radiator, Ringleitung aus Kupferrohr 15 mm

Thermostat	7262	1	<b>7262</b>	00
Regulierventil	7728	1	<b>7728</b>	01
Verschraubung Ventil-Rohr		1	<b>6092</b>	01
Verbindungsrohr weiß Pe- Alu-Pe 16 x 2	(vor Einbau kürzen)	3	<b>C160</b>	34
Verschraubung Rohr-Bypasskörper		1	<b>6098</b>	03
Bypasskörper	7188	1	<b>7188</b>	01
Klemmset für Leitungsrohr	z.B. Cu 15 x 1	1	<b>6276</b>	15

### ☑ Zubehör

1	<b>6625</b>	00	Mehrzweckschlüssel für Voreinstellung
1	<b>6680</b>	00	Montageschlüssel für Anschlüsse
1	<b>7780</b>	00	HERZ-Changefix, Austauschgerät für Thermostatoberteile
1	<b>6329</b>	30	Absperrkappe Thermostatventil
1	<b>8525</b>	02	Verschlusskappe G 3/4

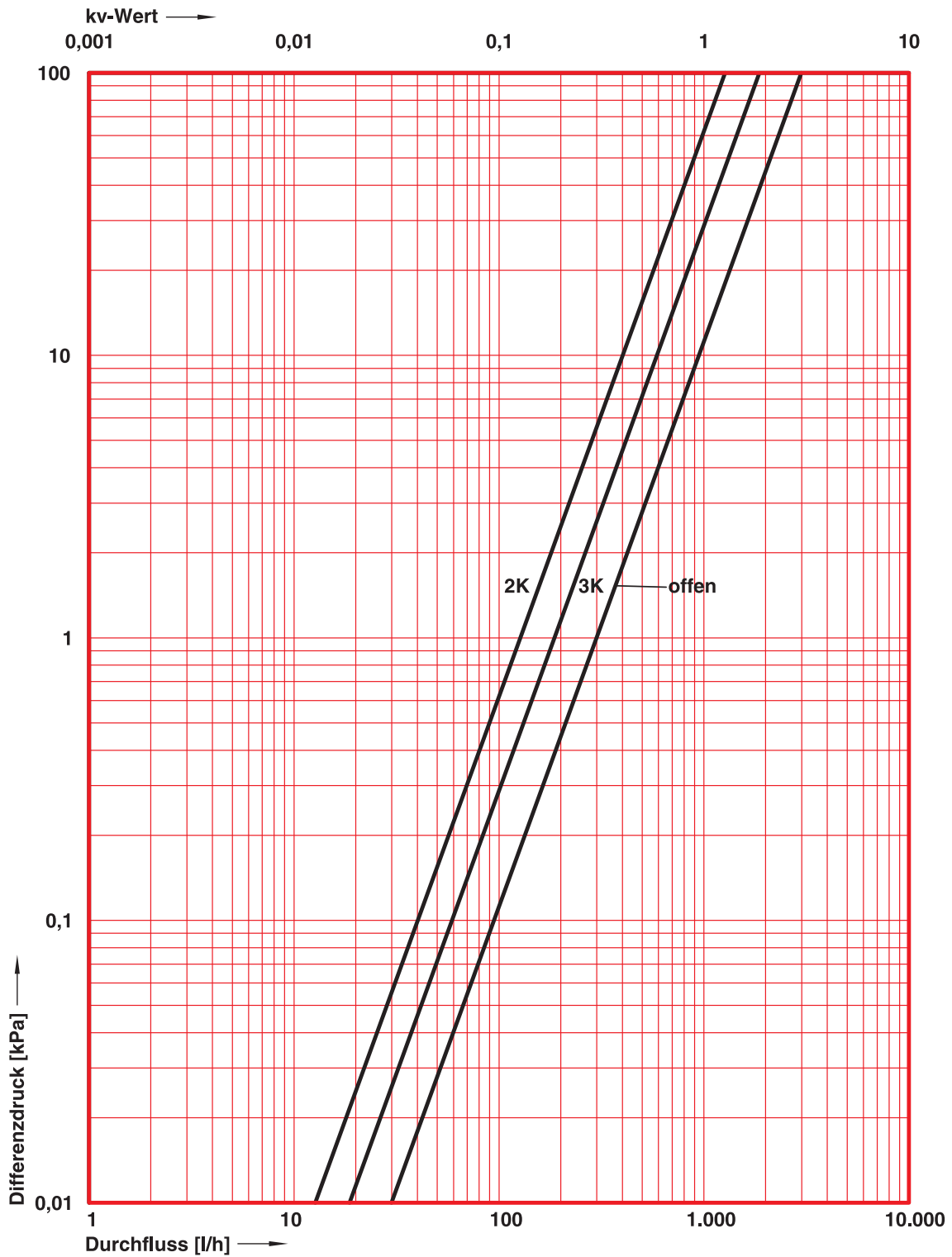
Thermostatköpfe und Handantrieb aus dem aktuellen Lieferprogramm

### ☑ Ersatzteile

1	<b>6379</b>	02	HERZ TS 90 E Thermostatoberteil
1	<b>6890</b>	00	HERZ TS 90 O-Ring Set

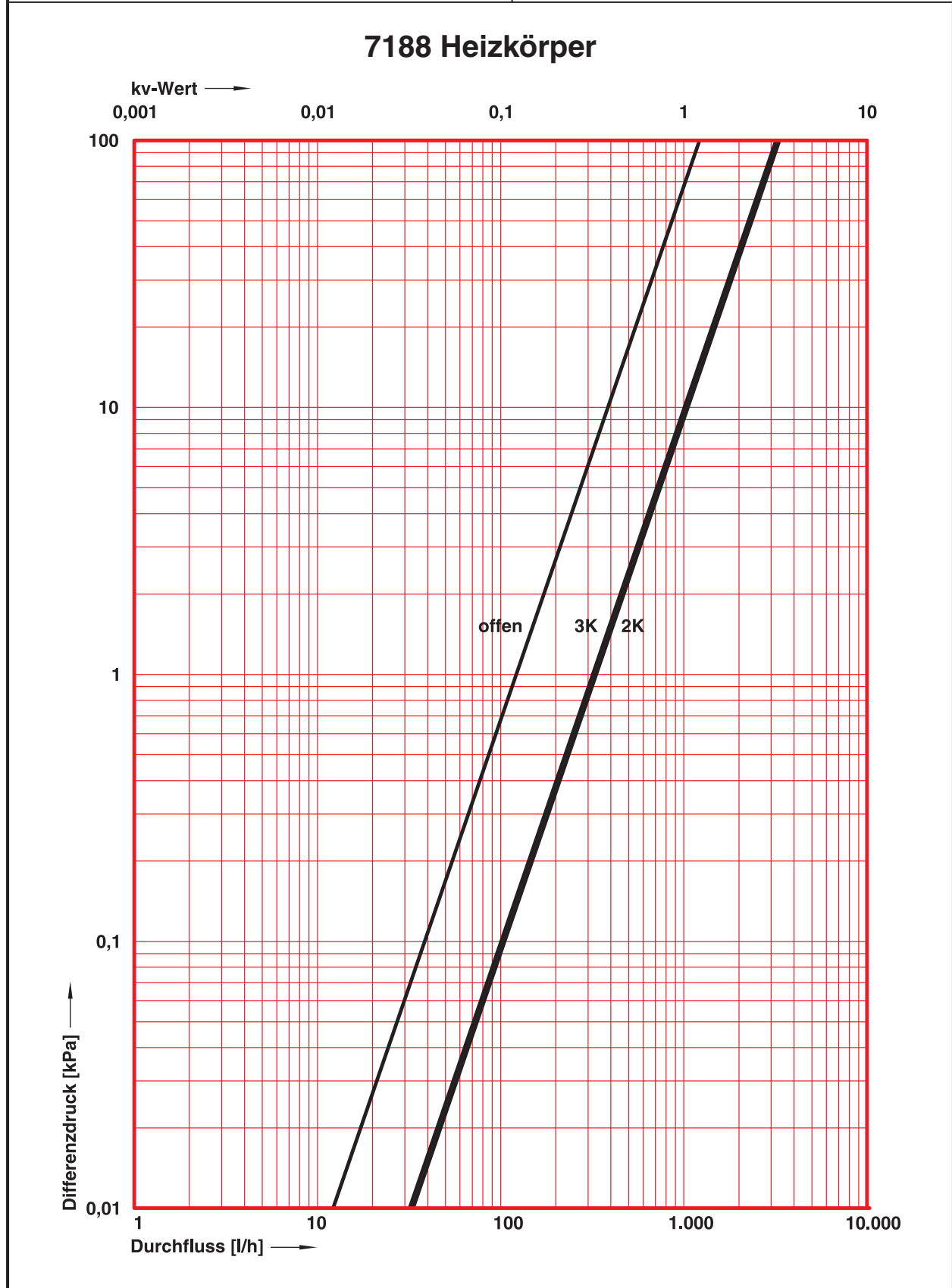
HERZ-Normdiagramm	TS-90-E
Art. Nr. 1 <b>7728</b> 01	Dim. DN 15

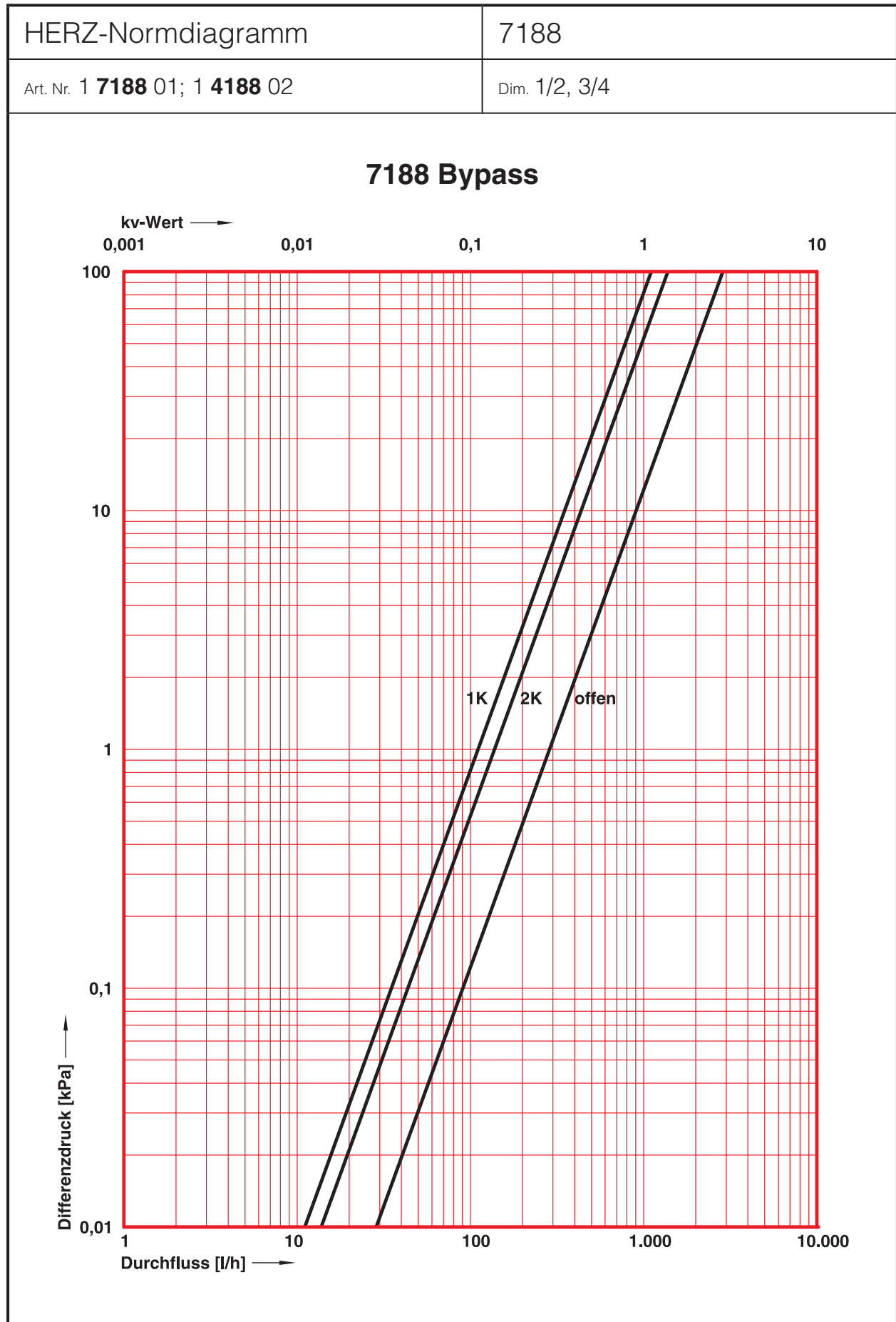
### Herz-Ventil TS 90 E 7728





HERZ-Normdiagramm	7188
Art. Nr. 1 <b>7188</b> 01; 1 <b>4188</b> 02	Dim. 1/2, 3/4





# Anschlussgarnitur

## Heizkörperanschlussgarnitur für Thermostat- und Handregelbetrieb

 Normblatt für **7650**, Ausgabe 0711

Regulierventile			
Verbindungsrohr	<p>                 L = 600      1 7650 00                  L = 1000     1 7650 01             </p>		
Bypasskörper			
Rohranschlüsse	<p> <b>6284</b>                  10, 12, 14, 15, 15,88, 16             </p> <p> <b>6286</b>                  12, 15             </p> <p> <b>1 6248 16</b>                  M 22 x 1,5; 90°             </p>	Kupfer- u. Weichstahlrohr	
	<p> <b>6066</b>                  14 x 2, 16 x 2, 17 x 2             </p> <p> <b>1 6248 16</b>                  M 22 x 1,5; 90°             </p>		Kunststoffrohr
P 7014 86 P 7016 86 P 7017 86 P 7018 86 P 7020 86 P 7021 86		Anschlusspressverschraubung 14 x 2 Anschlusspressverschraubung 16 x 2 Anschlusspressverschraubung 17 x 2 Anschlusspressverschraubung 18 x 2 Anschlusspressverschraubung 20 x 2 Anschlusspressverschraubung 20 x 2,5	<b>Pressanschlüsse vernickelt für Alu-Verbundrohre, Überwurfmutter M 22 x 1,5</b>

## Regulierventil

### ☑ HERZ-TS-98 V

1 **7650** 10-180 **1/2 x 15** Regulierventil, Eckform mit Strömungsumkehr, mit Bauschutzkappe, Heizkörperanschluss 1 **7650** 00-182 mit O-Ring selbstdichtend und Klemmset 1 **7650** 00-183 für Verbindungsrohr 12 mm montiert.

## Verbindungsrohr

### ☑ 6335

1 **6335** 01 **600** Verbindungsrohr aus Kupfer, vernickelt; Länge 600 mm, Dimension 12 x 1 mm  
1 **6335** 11 **1000** detto, Länge 1000 mm

## Bypasskörper

### ☑ M 22 x 1,5

1 **7650** 00-181 **1/2 x M 22 x 1,5** Bypasskörper für Zweirohrbetrieb, Wasserverteilung 100%, Heizkörperanschluss 1 **7650** 00-182 mit O-Ring, selbstdichtend und Klemmset 1 **7650** 00-183 für Verbindungsrohr 12 mm montiert, ohne Rohranschluss.

## Rohranschlüsse

### ☑ M 22 x 1,5

1 **6248** 16 **M 22 x 1,5** Anschlussbogen 90° mit freidrehender Mutter, wird zwischen Bypasskörper und Anschluss verwendet wenn das Rohr im rechten Winkel abgelenkt werden soll.

### ☑ Klemmset für Stahl- und

**6284** **10-16** Klemmset bestehend aus Klemmring und Mutter für Rohrdurchmesser 10, 12, 14, 15, 15,88 und 16 mm.

**6286** **12, 15** Klemmset mit Weichdichtung bestehend aus Klemmring, massiver Gummidichtung und Mutter für Rohrdurchmesser 12 und 15 mm.

### ☑ Kunststoffrohranschlüsse für PE-X, PB, PE und Alu-Verbundrohre

**6066** **14-17** Kunststoffrohranschluss mit Doppel-O-Ring und Isolierscheibe, bestehend aus Schlauchtülle, Schlauchklemmring und Mutter M 22 x 1,5 für Rohrdurchmesser 14 x 2, 16 x 2 und 17 x 2 mm.

**P ....** **14-63** **HERZ-PIPEFIX**

## Heizkörperanschlüsse

1 **7650** 00-182 **1/2** Eisenrohranschluss mit O-Ring, selbstdichtend montiert.  
Die Verwendung eines Innensechskantschlüssel SW 10 wird empfohlen.

### ☑ Ausführungen

Die Heizkörperanschlussgarnituren bestehen aus Regulierventil, Verbindungsrohr, Bypasskörper und Rohranschlüssen. Alle Bestandteile werden in vernickelter Ausführung geliefert und sind entsprechend den Anforderungen kombinierbar.

### ☑ Einbauart

Die Anschlussgarnituren werden seitlich am Heizkörper angebaut, das Regulierventil oben, der Bypasskörper unten.

### ☑ Anwendungsgebiet

Wasserheizungsanlagen im Zweirohrsystem, die mit kalibrierten Stahl- oder Kupferrohren, bzw. Kunststoffrohren installiert werden. Bei Anlagensanierung (Austausch von Heizkörpern-AGA, Thermopanel und Stelrad) als Ersatz.



**☑ Betriebsdaten**

Max. Betriebsdruck 10 bar  
 Max. Betriebstemperatur 120 °C  
 Heizwasserqualität entsprechend ÖNORM H 5195 bzw. VDI- Richtlinie 2035.

**für Klemmsets für metallische Rohre**

Beim Einsatz von Klemmsets für Kupfer- und Stahlrohre sind die zulässigen Temperatur- und Druckangaben laut EN 1254-2:1998 gemäß Tabelle 5 zu beachten.

**für Kunststoffrohranschlüsse**

Die Kunststoffrohranschlüsse sind geeignet für die Anwendungsklassen 4 und 5 gemäß ISO 10508 (Flächenheizung und Heizkörperanbindung) und für Rohre aus PE-RT (DIN 4721), PE-MDX (DIN 4724), PB und PE-X (DIN 4726) sowie Kunststoff-Metall-Verbundrohre (ÖNORM B 5157). Daraus ergibt sich als max. Einsatztemperatur 95 °C bei 10 bar. Es obliegt dem Anwender, Betriebsdruck und Betriebstemperatur für die jeweilige Rohrart so zu wählen, dass die Normwerte und die zulässigen Betriebsdaten des Rohrerstellers eingehalten werden. Abweichungen von diesen Angaben sind in den technischen Unterlagen besonders vermerkt.

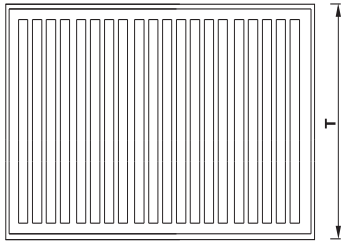
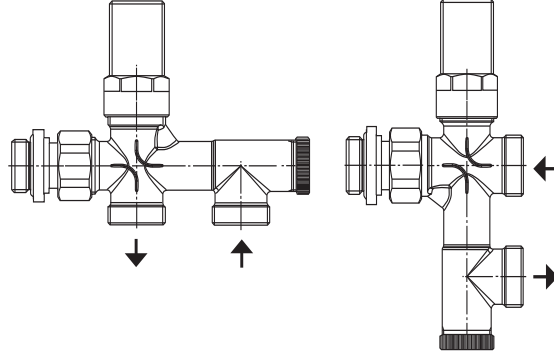
**HERZ - Pipefix**

HERZ-Pressfittings sind Verbindungselemente für Kunststoff- Verbundrohre. Die Fittings sind als mehrfach dichten- de Radialpressverbindungselemente ausgeführt. Am Fitting befinden sich Stützkörper zur Aufnahme des Rohren- des mit zweifacher O-Ring-Abdichtung.

**☑ Nabenabstand**

Berechnung der Rohrlänge zur Abstimmung auf Nabenabstand:  
 Nabenabstand des Heizkörpers - Einschubtiefe des Rohres = erforderliche Rohrlänge.

**Einschubtiefen**

H	L
	
<b>550</b>	<b>514 (505-517)</b>
<b>540</b>	<b>504 (495-507)</b>
<b>548</b>	<b>512 (503-515)</b>

**Ablängen des Verbindungsrohres**

Das Verbindungsrohr soll sauber mittels Rohrschneider gekürzt werden, gegebenenfalls ist das gekürzte Rohr zu kalibrieren. Es ist der Abschnitt „Montage der Klemmsets“ zu beachten.

**☑ Konstruktive Besonderheiten**

Für Zweirohranlagen werden die Bypasskörper 1 **7650** 00-181, verwendet. Hier wird die durch die Rohranschlüsse fließende Wassermenge zu 100% durch den Heizkörper geleitet.

**☑ Voreinstellung mittels Regulierschraube**

Bei der Zweirohrausführung ist mit der Regulier- und Absperrschraube die Voreinstellung durchzuführen. Verdeck- kappe entfernen. Die nun sichtbare Voreinstellschraube mit Innensechskant- schlüssel SW 8 verstellen, beginnend vom geschlossenen Ventil. Die Voreinstellwerte sind aus den Diagrammen ersichtlich.

### ☑ Tausch des Thermostatventil-Oberteils

Das HERZ-Thermostatventil-Oberteil ist unter Druck mit dem HERZ-Austauschgerät auswechselbar zur: - Reinigung der Sitzdichtung an der Spindel, bzw. Tausch des Ventiloberteils. Damit können die Störungen an Heizkörper-Thermostatventilen - z.B. durch Fremdkörper wie Schmutz, Schweiß- und Lötückstände- einfach behoben werden.

**ACHTUNG** beim Tausch von Ventiloberteilen: Das Regulierventil 1 **7650** 00-180 ist mit einem Oberteil 1 **6367** 98 ausgestattet. Bei der Anwendung ist die dem Austauschgerät beige packte Bedienungsanleitung zu beachten.

### ☑ Einstellvorgang HERZ-TS-98-V Einstellschlüssel 1 6819 98

1. HERZ-Thermostatkopf, Handantrieb oder Schraubkappe abnehmen.
  2. Orangen Einstellknopf (Werkseinstellung zwischen „4“ und „5“) händisch oder mit Einstellschlüssel (1 **6819** 98) direkt auf die gewünschte Voreinstellstufe 1–6 (0) einstellen.
  3. HERZ-Thermostatkopf oder Handantrieb montieren.
- Die erfolgte Einstellung ist nun gesichert.

### ☑ Spindelabdichtung HERZ-TS-98-V Oberteil

Als Spindelabdichtung dient ein Spezial-Dichtring, welcher ein Maximum an Wartungsfreiheit und dauerhafte Leichtgängigkeit des Ventils gewährleistet. Bei verschlissener Spindelabdichtung wird das Ventiloberteil getauscht und damit gleichzeitig die möglicherweise beschädigte Sitzdichtung erneuert. Eine vorhandene Voreinstellstufe ist nach dem Oberteiltausch wieder einzustellen.

1. Demontage des HERZ-Thermostatkopfes bzw. des HERZ-TS-Handantriebes.
2. Ventiloberteil ausschrauben und durch ein neues ersetzen.
3. Wiedermontage des HERZ-Thermostatkopfes bzw. des HERZ-TS-Handantriebes.

Der Oberteiltausch kann bei unter Druck stehender Anlage mittels HERZ-Changefix durchgeführt werden, die Bedienungsanleitung des HERZ-Austauschgerätes ist zu beachten. Bestellnummer für HERZ-TS-98-V-Ventiloberteil: 1 **6367** 98.

### ☑ HERZ-Thermostatventil



Die Bauschutzkappe dient zur Betätigung während der Bauphase (Leitungsspülen). Durch Abnehmen der Schraubkappe und Aufschrauben des HERZ-Thermostatkopfes wird das Thermostatventil vervollständig, ohne Entleeren der Anlage.

Einstellung des Nennhubes mittels Schraubkappe:

1. Schließen des Ventils durch Rechtsdrehung.
2. Linksdrehung der Schraubkappe um etwa 90°.

### ☑ HERZ-TS-Handantrieb



Wenn ein HERZ-Thermostatventil-Unterteil ausnahmsweise nicht mit einem HERZ-Thermostatkopf ausgestattet wird, ersetzt der HERZ-TS-Handantrieb die Bauschutzkappe.

Bei der Montage ist die beige packte Montageanleitung zu beachten.

### ☑ Demontage des Heizkörpers

Nach Schließen der Regulierschraube am Bypasskörper und Absperren des Regulierventils kann der Heizkörper auch während des Betriebes der Anlage abgenommen werden. Bei thermostatischem Betrieb ist die Absperrung bei der Einstellung „0“ am Thermostaten gegeben. Es soll daher nur ein absperrender Thermostat verwendet werden.

**ACHTUNG:** bei länger dauernder Demontage aus Sicherheitsgründen die offenen Anschlüsse mit Kappe 1 **1056** 66 verschliessen.

Bei Verwendung von Thermostaten ohne „0“ Stellung ist bei Wartungsarbeiten am Radiator die Bauschutzkappe oder die Metallkappe 1 **6329** 30 zu benutzen.

### ☑ Montage an der Baustelle

1. Heizkörperanschlüsse im Radiatoranschluss Rp 1/2 festschrauben.
2. Regulierventil montieren.
3. Verbindungsrohr (bei Bedarf ablängen) am Regulierventil mittels Klemmsets festziehen.
4. Bypasskörper mit Heizkörper verbinden, dabei Verbindungsrohr einschieben.
5. Bypasskörper am Verbindungsrohr mit Klemmsset fixieren.
6. Anschlussrohr der Ringleitung mit Klemmring und Klemmringmutter versehen und in die Muffen des Bypasskörpers einschieben.
7. Klemmringmutter festziehen (ca. 1/4 Umdrehung).

**☑ Montage der Klemmsets**

Es dürfen keine verstellbaren Zangen oder ähnliches Werkzeug verwendet werden, dieses führt zur Deformation der Klemmringmutter! Für das Rohr der Ringleitung wird die Verwendung von Stützhülsen empfohlen. Das Rohr muss sauber kalibriert und entgratet sein. Das Gewinde der Klemmringmutter bei der Montage mit Siliconöl ölen, Mineralöl zerstört den O-Ring des Klemmrings! Wir verweisen auf unsere Verarbeitungsanleitung, sowie auf die Beschreibung von „Montageanleitung, Montagevorgang“ im Normblatt „HERZ-Klemmsets“

**☑ Lieferform und Bestellbeispiel**

HERZ Heizkörperanschlußgarnitur in vernickelter Ausführung, für thermostatischen Betrieb im Zweirohrsystem, Thermostat mechanisch absperrbar, Ventilachse parallel zum Heizkörper, Heizkörperanschluß 1/2, Nabenabstand 500 mm, Ringleitung aus Kupferrohr 14 mm.

Thermostat Mini	1	<b>9200</b> 60
Reguliertventil	1	<b>7650</b> 00-180
Verbindungsrohr (vor Einbau kürzen)	1	<b>6335</b> 01
Bypasskörper	1	<b>7650</b> 00-181
Klemmsset	1	<b>6284</b> 03

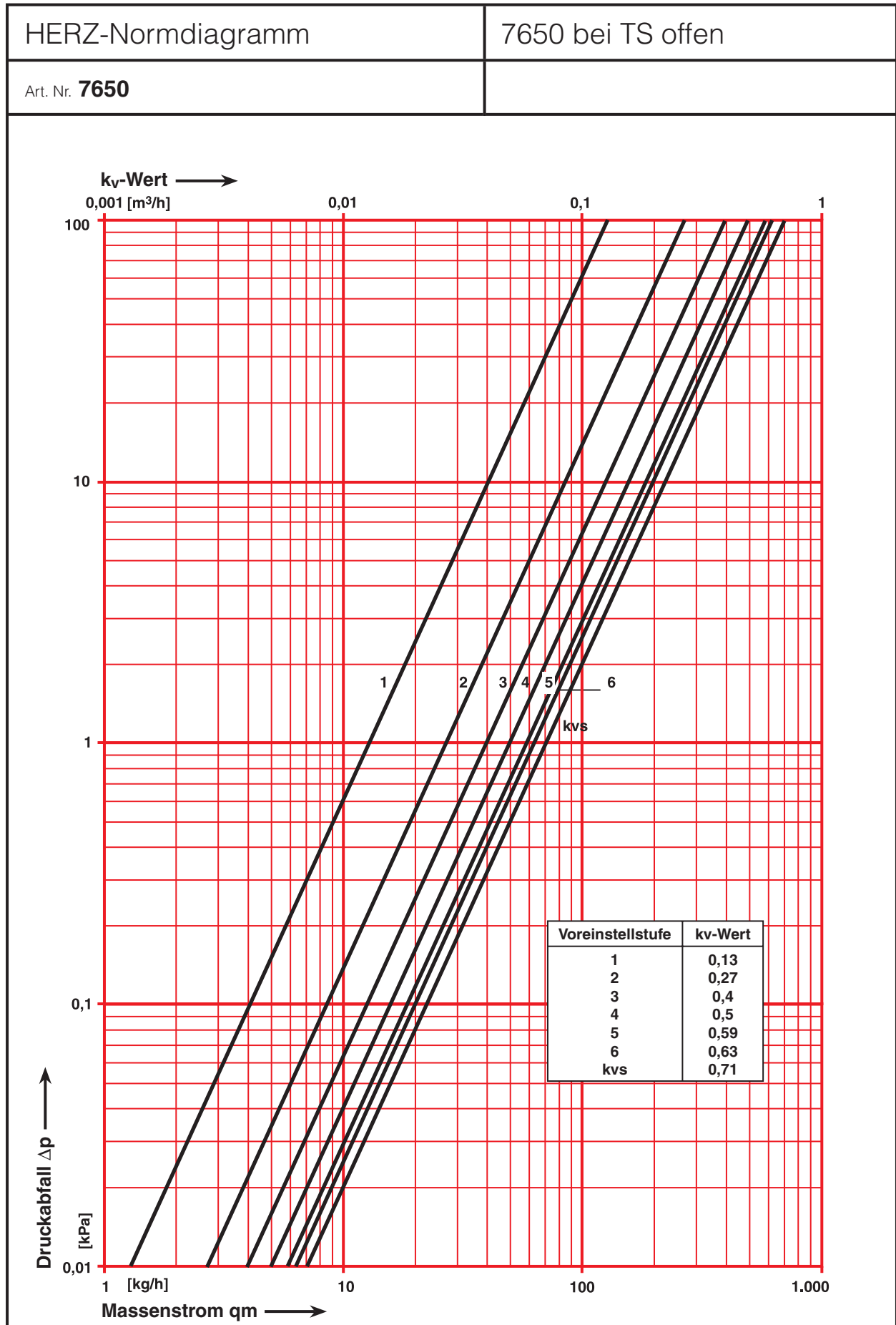
**☑ Zubehör**

- 1 **6625** 00 Mehrzweckschlüssel für Voreinstellung
  - 1 **6680** 00 Montageschlüssel für Anschlüsse
  - 1 **6822** 40 Doppelrosette, mittlerer Rohrabstand 40 mm
  - 1 **7780** 00 HERZ-Changefix, Austauschgerät für Thermostatoberteile
- Thermostatköpfe und Handantrieb aus dem aktuellen Lieferprogramm.

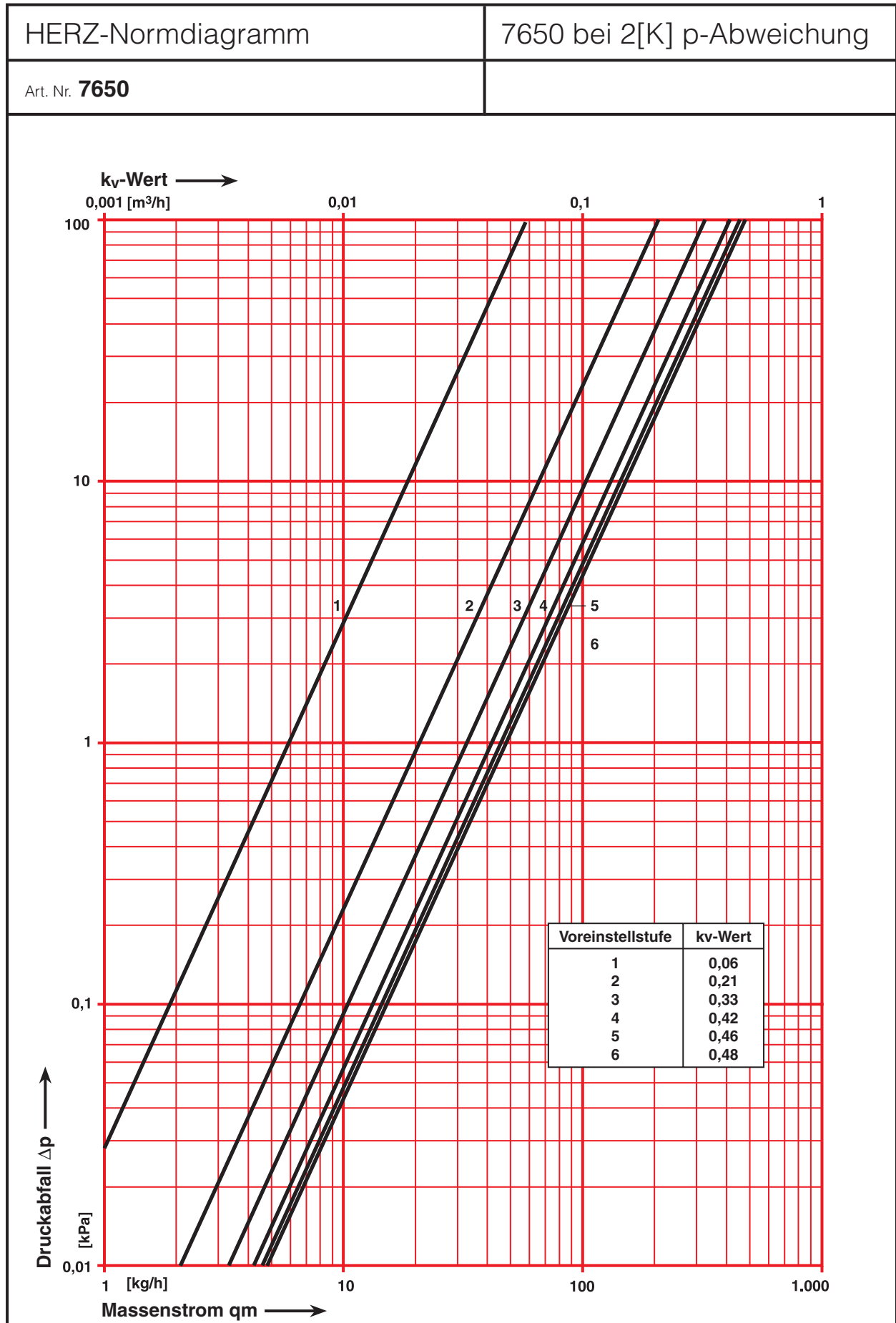
**☑ weitere HERZ Anschlussgarnituren**

- 1 **7727** 19 HERZ Thermostatventil TS 90 Durchgangsform mit Bogen 90°, Klemmsset 15 x 1
- 1 **7728** 92 HERZ Thermostatventil TS 90 Eckform mit Strömungsumkehr, Entlüftung, Klemmsset 15 x 1
- 1 **7758** 19 HERZ Thermostatventil TS 90 Axialform AB, Klemmsset 15 x 1
- 1 **7759** 19 HERZ Thermostatventil TS 90 Axialform CD, Klemmsset 15 x 1
- 1 **6330** 11 Verbindungsrohr 600 mm 15 x 1
- 1 **6330** 31 Verbindungsrohr 1000 mm 15 x 1
- 1 **7173** 01 HERZ 2000 Bypasskörper, Durchgangsform, Einrohr, absperrbar, G 3/4
- 1 **7175** 01 HERZ 2000 Bypasskörper, Durchgangsform, Zweirohr, absperrbar, G 3/4
- 1 **7174** 01 HERZ 2000 Bypasskörper, Durchgangsform, Einrohr, absperrbar, M 22 x 1,5
- 1 **7176** 01 HERZ 2000 Bypasskörper, Durchgangsform, Zweirohr, absperrbar, M 22 x 1,5
- 1 **7187** 14 HERZ Bypasskörper, Eckform, Einrohr, absperrbar, G 3/4
- 1 **7189** 14 HERZ Bypasskörper, Eckform, Zweirohr, absperrbar, G 3/4
- 1 **7179** 11 HERZ 1000 Bypasskörper, Durchgangsform, Einrohr, M 22 x 1,5
- 1 **7182** 11 HERZ 1000 Bypasskörper, Durchgangsform, Zweirohr, M 22 x 1,5
- 1 **7184** 11 HERZ 1000 Bypasskörper, Durchgangsform, Einrohr, absperrbar, M 22 x 1,5
- 1 **7186** 11 HERZ 1000 Bypasskörper, Durchgangsform, Zweirohr, absperrbar, M 22 x 1,5
- 1 **7187** 11 HERZ 1000 Bypasskörper, Durchgangsform, Einrohr, absperrbar, G 3/4
- 1 **7189** 11 HERZ 1000 Bypasskörper, Durchgangsform, Zweirohr, absperrbar, G 3/4
- 1 **5151** 01 HERZ 500 Anschlussgarnitur komplett, Reguliertventil GP, Eckform, Bypasskörper, Durchgangsform, Einrohr, absperrbar, Vorlaufrichtung frei wählbar, G 3/4
- 1 **7151** 01 HERZ 500 Anschlussgarnitur komplett, Reguliertventil GP, Eckform, Bypasskörper, Durchgangsform, Einrohr, absperrbar, Vorlaufrichtung frei wählbar, G 3/4
- 1 **7788** 21 HERZ Anschlussgarnitur komplett, TS 90 Oberteil, Bypasskörper, Durchgangsform, Einrohr, absperrbar, G 3/4
- 1 **7688** 21 HERZ Anschlussgarnitur komplett, TS 98 V Oberteil, Bypasskörper, Durchgangsform, Zweirohr, absperrbar, G 3/4

		<b>kv-Wert</b>							
<b>p-Abweichung [K]</b>		0,5	1	1,5	2	2,5	3	3,5	4
<b>Voreinstellung</b>									
1		0,05	0,11	0,14	0,14	0,14	0,14	0,14	0,14
2		0,13	0,25	0,29	0,30	0,30	0,30	0,30	0,30
3		0,14	0,26	0,38	0,42	0,44	0,44	0,45	0,45
4		0,14	0,27	0,39	0,50	0,54	0,55	0,56	0,57
5		0,15	0,28	0,40	0,53	0,66	0,70	0,72	0,73
6		0,15	0,28	0,41	0,56	0,70	0,76	0,80	0,81







# HERZ-1000

## Heizkörperanschlussgarnituren für Thermostat- und Handregelbetrieb

Normblatt für **HERZ-1000**, Ausgabe 0711

Regulierventile	<p><b>7758</b>      <b>7759</b>      <b>1 7727 19</b>      <b>1 7728 92</b></p>	
Verbindungsrohr	<p><b>6330</b></p> <p><b>L = 600</b> <b>L = 1000</b></p>	
Bypasskörper	<b>nicht absperierbar</b>	<b>absperierbar</b>
	<p><b>1 7179 11</b>      <b>EINROHR</b> <b>1 7182 11</b>      <b>ZWEIROHR</b></p>	<p><b>1 7184 11</b>      <b>1 7187 11</b>      <b>EINROHR</b> <b>1 7186 11</b>      <b>1 7189 11</b>      <b>ZWEIROHR</b>      <b>1 7187 14</b>                                     <b>1 7189 14</b></p>
Rohranschlüsse	<b>M 22 x 1,5</b> <b>G 3/4</b>	
	<p><b>10, 12, 14, 15, 15,88, 16</b>      <b>12, 15</b>      <b>6248 16</b></p> <p><b>6286</b>      <b>6286</b></p>	<p><b>8, 9, 52, 10, 12, 12,7, 14, 15, 15,88, 16</b>      <b>12, 14, 15, 16, 18</b></p> <p><b>6274</b>      <b>6276</b></p>
<p>14 x 2, 16 x 2, 17 x 2</p> <p><b>6066</b></p>	<p>14 x 2, 16 x 2, 16 x 2,2, 17 x 2, 18 x 2, 18 x 2,5, 20 x 2, 20 x 2,5, 20 x 3,5</p> <p><b>6098</b></p>	Kunststoffrohr

## Regulierventile

### ☑ HERZ-TS-90

1 7727 19	1/2 x 15	Regulierventil, Durchgangsform mit Bogen, mit Schraubkappe, Heizkörperanschluss 1 6249 01 konischdichtend und Klemmset 1 6292 01 für Verbindungsrohr montiert.
1 7728 92	1/2 x 15	Der Thermostatkopf kann seitlich oder nach vorne gerichtet montiert werden. Regulierventil, Eckform spezial mit Luftventil, mit Schraubkappe, Heizkörperanschluss 1 6210 21 konischdichtend und Klemmset 1 6292 01 für Verbindungsrohr montiert.
1 7758 91	1/2 x 15	HERZ-3-Achsenventil „AB“ Ventil links vom Heizkörper, mit Schraubkappe, Heizkörperanschluss 1 6210 21 und Klemmset 1 6292 01 zum Verbindungsrohr montiert.
1 7759 91	1/2 x 15	HERZ-3-Achsenventil „CD“ Ventil rechts vom Heizkörper, sonst wie 7758 C

## Verbindungsrohr

### ☑ 6330

1 6330 11	600	Verbindungsrohr aus Kupfer, vernickelt; Länge 600 mm Dimension 15 x 1 mm
1 6330 31	1000	detto, Länge 1000 mm

## Bypasskörper

### ☑ M 22 x 1,5

1 7179 11	1/2 x M 22 x 1,5	Bypasskörper für Einrohrbetrieb, Wasserverteilung 50%, Heizkörperanschluss 1 6210 21 und Klemmset 1 6284 04 für Verbindungsrohr montiert, ohne Rohranschluss
1 7182 11	1/2 x M 22 x 1,5	detto, für Zweirohrbetrieb, Wasserverteilung 100%
1 7184 11	1/2 x M 22 x 1,5	Bypasskörper für Einrohrbetrieb, Wasserverteilung 50%, absperr- und regulierbar, sonst wie 7179
1 7186 11	1/2 x M 22 x 1,5	detto, für Zweirohrbetrieb, Wasserverteilung 100%

### ☑ G 3/4

1 7187 11	1/2 x G 3/4	Bypasskörper für Einrohrbetrieb, Wasserverteilung 50%, absperr- und regulierbar, sonst wie 7179
1 7189 11	1/2 x G 3/4	detto, für Zweirohrbetrieb, Wasserverteilung 100%
1 7187 14	1/2 x G 3/4	Bypasskörper für Einrohrbetrieb, Eckform, Wasserverteilung 50%, absperr- und regulierbar, sonst wie 7179 Heizkörperanschluss links oder rechts möglich, der offene Anschluss wird mit einer Kappe versehen
1 7189 14	1/2 x G 3/4	detto, für Zweirohrbetrieb, Wasserverteilung 100%

Bypasskörper für Einrohrbetrieb sind am Gehäuse mit der Zahl „50“, für Zweirohrbetrieb mit der Zahl „100“ gekennzeichnet.

## Rohranschlüsse

### ☑ M 22 x 1,5

1 6248 16	M 22 x 1,5	Anschlussbogen 90° mit freidrehender Mutter, wird zwischen Bypasskörper und Anschluss verwendet wenn das Rohr im rechten Winkel abgelenkt werden soll.
-----------	------------	--

### Klemmset für Stahl- und Kupferrohre

6284	10–16	Klemmset bestehend aus Klemmring und Mutter für Rohrdurchmesser 10, 12, 14, 15, 15,88 und 16 mm
6286	12, 15	Klemmset mit Weichdichtung bestehend aus Klemmring, massiver Gummidichtung und Mutter für Rohrdurchmesser 12 und 15 mm.
6274	8–18	Klemmset mit O-Ring, metallisch dichtend, bestehend aus Klemmring und Mutter für Rohraußendurchmesser 8, 9,52, 10, 12, 12,7, 14, 15, 15,88, 16 und 18 mm.

### Kunststoffrohranschlüsse für PE-X, PB, PE und Alu-Verbundrohre

6066	14–17	Kunststoffrohranschluss mit Doppel-O-Ring und Isolierscheibe, bestehend aus Schlauchtülle, Schlauchklemmring und Mutter M 22 x 1,5 für Rohrdurchmesser 14 x 2, 16 x 2 und 17 x 2 mm.
------	-------	--

**G 3/4**

**Klemmset für Stahl- und Kupferrohre**

**6276 12–18** Klemmset mit Weichdichtung bestehend aus Klemmring, massiver Gummidichtung (EPDM) und Mutter für Rohraußendurchmesser 12, 15 und 18 mm.

**Kunststoffrohranschlüsse für PE-X, PB, PE und Alu-Verbundrohre**

**6098 14–20** Kunststoffrohranschluss mit Doppel-O-Ring und Isolierscheibe, bestehend aus Schlauchtülle, Schlauchklemmring und Mutter G 3/4 für Rohrdurchmesser 14 x 2, 16 x 2, 16 x 2,2, 17 x 2, 17 x 2,5, 18 x 2, 18 x 2,5, 20 x 2, 20 x 2,5, 20 x 3,5

**Anschlusspressverschraubung mit Eurokonus**

Pressanschlüsse vernickelt für Kunststoffrohre, für Alu-Verbundrohre, Überwurfmutter G 3/4



- P **7014** 82 Anschlusspressverschraubung 14 x 2
- P **7016** 82 Anschlusspressverschraubung 16 x 2
- P **7018** 82 Anschlusspressverschraubung 18 x 2
- P **7020** 82 Anschlusspressverschraubung 20 x 2

Pressanschlüsse vernickelt für Kunststoffrohre, für Alu-Verbundrohre, Überwurfmutter M 22 x 1,5



- P **7014** 86 Anschlusspressverschraubung 14 x 2
- P **7016** 86 Anschlusspressverschraubung 16 x 2
- P **7017** 86 Anschlusspressverschraubung 17 x 2
- P **7018** 86 Anschlusspressverschraubung 18 x 2
- P **7020** 86 Anschlusspressverschraubung 20 x 2
- P **7021** 86 Anschlusspressverschraubung 20 x 2,5

**Heizkörperanschlüsse**

- 1 **6210** 21 1/2 Eisenrohranschluss konischdichtend montiert
- 1 **6249** 01 1/2 Anschlussbogen konischdichtend montiert (Ventil 7727)
- 1 **6211** 00 1/2 x 3/8 Reduzieranschluss konischdichtend, separat zu bestellen

Die Verwendung des HERZ- Montageschlüssel 6680 wird empfohlen.

**Ausführungen**

Die Heizkörperanschlussgarnituren bestehen aus Regulierventil, Verbindungsrohr, Bypasskörper und Rohranschlüssen. Alle Bestandteile werden in vernickelter Ausführung geliefert und sind entsprechend den Anforderungen untereinander kombinierbar. Die Einzelteile sind separat zu bestellen.

**Einbauart**

Die Anschlussgarnituren werden seitlich am Heizkörper angebaut, das Regulierventil oben, der Bypasskörper unten.

**Anwendungsgebiet**

Wasserheizungsanlagen im Ein- und Zweirohrsystem, die mit kalibrierten Stahl- oder Kupferrohren, bzw. Kunststoffrohren installiert werden.  
Bei Anlagensanierung (Austausch von Heizkörpern/ Glieder- zu Plattenheizkörper) als Ersatz für VT-Ventile.

- Betriebsdaten** Maximale Betriebstemperatur 10 bar  
Maximaler Betriebsdruck 110 °C

Heizwasserqualität entsprechend ÖNORM H 9195 bzw. VDI- Richtlinie 2035.

**Für Klemmsets für metallische Rohre**

Beim Einsatz von Klemmsets für Kupfer- und Stahlrohre sind die zulässigen Temperatur- und Druckangaben laut EN 1254-2:1998 gemäß Tabelle 5 zu beachten.

**Für Kunststoffrohranschlüsse**

Die Kunststoffrohranschlüsse sind geeignet für die Anwendungsklassen 4 und 5 gemäß ISO 10508 (Flächenheizung und Heizkörperanbindung) und für Rohre aus PE-RT (DIN 4721), PE-MDX (DIN 4724), PB und PE-X (DIN 4726) sowie Kunststoff-Metall-Verbundrohre (ÖNORM B 5157). Daraus ergibt sich als maximale Einsatztemperatur 95 °C bei 10 bar. Es obliegt dem Anwender, Betriebsdruck Poper und Betriebstemperatur Toper für die jeweilige Rohrart so zu wählen, dass die Normwerte und die zulässigen Betriebsdaten des Rohrherstellers eingehalten werden. Abweichungen von diesen Angaben sind in den technischen Unterlagen besonders vermerkt.

**HERZ - Pipefix**

HERZ-Pressfittings sind Verbindungselemente für Kunststoff- Verbundrohre. Die Fittings sind als mehrfach dichtende Radialpressverbindungselemente ausgeführt. Am Fitting befinden sich Stützkörper zur Aufnahme des Rohrendes mit zweifacher O-Ring-Abdichtung.

### ☑ Nabenabstand

Berechnung der Rohrlänge zur Abstimmung auf Nabenabstand:  
 Nabenabstand des Heizkörpers - Einschubtiefe des Rohres = erforderliche Rohrlänge

### ☑ Rohr-Einschubtiefen

Rohr- Einschubtiefe bei	1 <b>7727</b> 19	=	102 mm
	1 <b>7728</b> 92	=	37 mm
	1 <b>7758</b> 01	=	39 mm
	1 <b>7759</b> 01	=	39 mm

### ☑ Angleichen des Verbindungsrohres

Das Verbindungsrohr soll sauber mittels Rohrschneider gekürzt werden, gegebenenfalls ist das gekürzte Rohr zu kalibrieren. Es ist der Abschnitt „Montage der Klemmsets“ zu beachten.

### ☑ Konstruktive Besonderheiten

Bei Einrohranlagen wird im Bypasskörper die gesamte Ringwassermenge am Heizkörper vorbeigeleitet. Bei Öffnung des Ventils wird ein Teil davon in den Radiator umgeleitet und nach Abkühlung erfolgt die Zumischung im Bypasskörper zur Ringwassermenge. Der Wasserzufluss in den Radiator kann durch eine Regulierschraube im Bypasskörper begrenzt werden.

Für Zweirohranlagen werden die Bypasskörper 7182, 7186 und 7189 verwendet. Hier wird die durch die Rohrschlüsse fließende Wassermenge zu 100% durch den Heizkörper geleitet.

### ☑ Zirkulationsbremse



Allen Bypasskörpern in Einrohransführungen ist eine Zirkulationsbremse beige packt. Diese ist zur Verminderung von Wärmeübertragungen bei Heizkörpern vor der Montage in richtiger Lage einzustecken.

### ☑ Voreinstellung mittels Regulierschraube

Bei der Zweirohransführung ist mit der Regulier- und Absperrschraube die Voreinstellung durchzuführen. Verdeckkappe entfernen. Die nun sichtbare Voreinstellschraube mit Schlüssel 6625 verstellen, beginnend vom geschlossenen Ventil. Die Voreinstellwerte sind aus den Diagrammen ersichtlich.

### ☑ Tausch des Thermostatventil-Oberteils

Das HERZ-Thermostatventil-Oberteil ist unter Druck mit dem HERZ-Austauschgerät auswechselbar:

- zur Reinigung der Sitzdichtung an der Spindel, bzw. zum Tausch des Ventiloberteils. Damit können die Störungen an Heizkörper-Thermostatventilen - z.B. durch Fremdkörper wie Schmutz, Schweiß und Lötlückstände - einfach behoben werden.

ACHTUNG beim Tausch von Ventiloberteilen:

Das Regulierventil 1 **7728** 92 ist mit einem Oberteil 3/4 (1 **6390** 92) ausgestattet.

Bei der Anwendung ist die, dem Austauschgerät beige packte, Bedienungsanleitung zu beachten.

### ☑ Spindelabdichtung

#### HERZ-TS-90-O-Ring-Kammer

Als Spindelabdichtung dient ein O-Ring in einer Messingkammer die während des Betriebes auswechselbar ist. Der O-Ring gewährleistet ein Maximum an Wartungsfreiheit und bietet dauerhafte Leichtgängigkeit des Ventils.

#### O-Ring-Auswechslung



- Demontage des Herz-Thermostatkopfes bzw. des HERZ-TS-Handantriebes.
- Nun wird die O-Ring-Kammer einschließlich O-Ring ausgeschraubt und durch eine neue ersetzt. Bei diesem Wechselvorgang ist ein Gegenhalten mit einem Schlüssel am Oberteil notwendig. Durch die Demontage ist das Ventil automatisch ganz geöffnet und daher rückgedichtet, es können aber einige Wassertropfen austreten.
- Wiedermontage in umgekehrter Reihenfolge. Beim Aufsetzen des HERZ-TS-Handantriebes ist durch Drehen zu prüfen, ob das Ventil schließt!  
 Artikelnummer für O-Ring-Set: 1 **6890** 00

### ☑ HERZ-Thermostatventil



Die Schraubkappe dient zur Betätigung während der Bauphase (Leitungsspülen). Durch das Abnehmen der Schraubkappe und das Aufschrauben des HERZ-Thermostatkopfes wird das Thermostatventil vervollständigt, ohne dass die Anlage entleert werden muss. Einstellung des Nennhubes mittels Schraubkappe:

- Schließen des Ventil durch Rechtsdrehung.
- Links drehung der Schraubkappe um etwa 90°

**☑ HERZ-TS-Handantrieb**



Wenn ein HERZ-Thermostatventil-Unterteil ausnahmsweise nicht mit einem HERZ-Thermostatkopf ausgestattet wird, ersetzt der HERZ-TS-Handantrieb die Schraubkappe. Bei der Montage ist die beige packte Montageanleitung zu beachten.

**☑ Demontage des Heizkörpers**

Nach Schließen der Regulierschraube am Bypasskörper und Absperren des Regulierventils kann der Heizkörper abgenommen werden, auch während des Betriebes der Anlage. Bei thermostatischem Betrieb ist die Absperrung bei der Einstellung „0“ am Thermostaten gegeben. Es soll daher nur ein absperrender Thermostat verwendet werden.

**ACHTUNG** aus Sicherheitsgründen sollen bei länger dauernder Demontage die offenen Anschlüsse mit einer Kappe 1 **8525** 02 verschlossen werden.

**☑ Montage an der Baustelle**

1. Heizkörperanschlüsse eindichten und festschrauben.
2. Regulierventil montieren.
3. Verbindungsrohr (bei Bedarf ablängen) am Regulierventil mittels Klemmsets festziehen.
4. Bypasskörper mit Heizkörper verbinden, dabei Verbindungsrohr einschieben.
5. Bypasskörper am Verbindungsrohr mit Klemmsatz fixieren.
6. Anschlussrohr der Ringleitung mit Klemmring und Klemmringmutter versehen und in die Muffen des Bypasskörpers einschieben.
7. Klemmringmutter festziehen (ca. 1/4 Umdrehung).

**☑ Montage der Klemmsätze**

Es dürfen keine verstellbaren Zangen oder ähnliches Werkzeug verwendet werden, dieses führt zur Deformation der Klemmringmutter! Für das Rohr der Ringleitung wird die Verwendung von Stützhülsen empfohlen. Das Rohr muss sauber kalibriert und entgratet sein. Das Gewinde der Klemmringmutter bei der Montage mit Siliconöl ölen, Mineralöl zerstört den O-Ring des Klemmrings!

Wir verweisen auf unsere Verarbeitungsanleitung, sowie auf die Beschreibung von „Montageanleitung, Montagevorgang“ im Normblatt „HERZ-Klemmsatz“

**☑ Lieferform und Bestellbeispiel**

Die HERZ-1000 Heizkörperanschlussgarnituren sind in vielen Varianten lieferbar. Dieses Kombinationssystem vereinfacht die Lagerhaltung wesentlich, bedingt aber Bestellung und Lieferung in Einzelteilen.

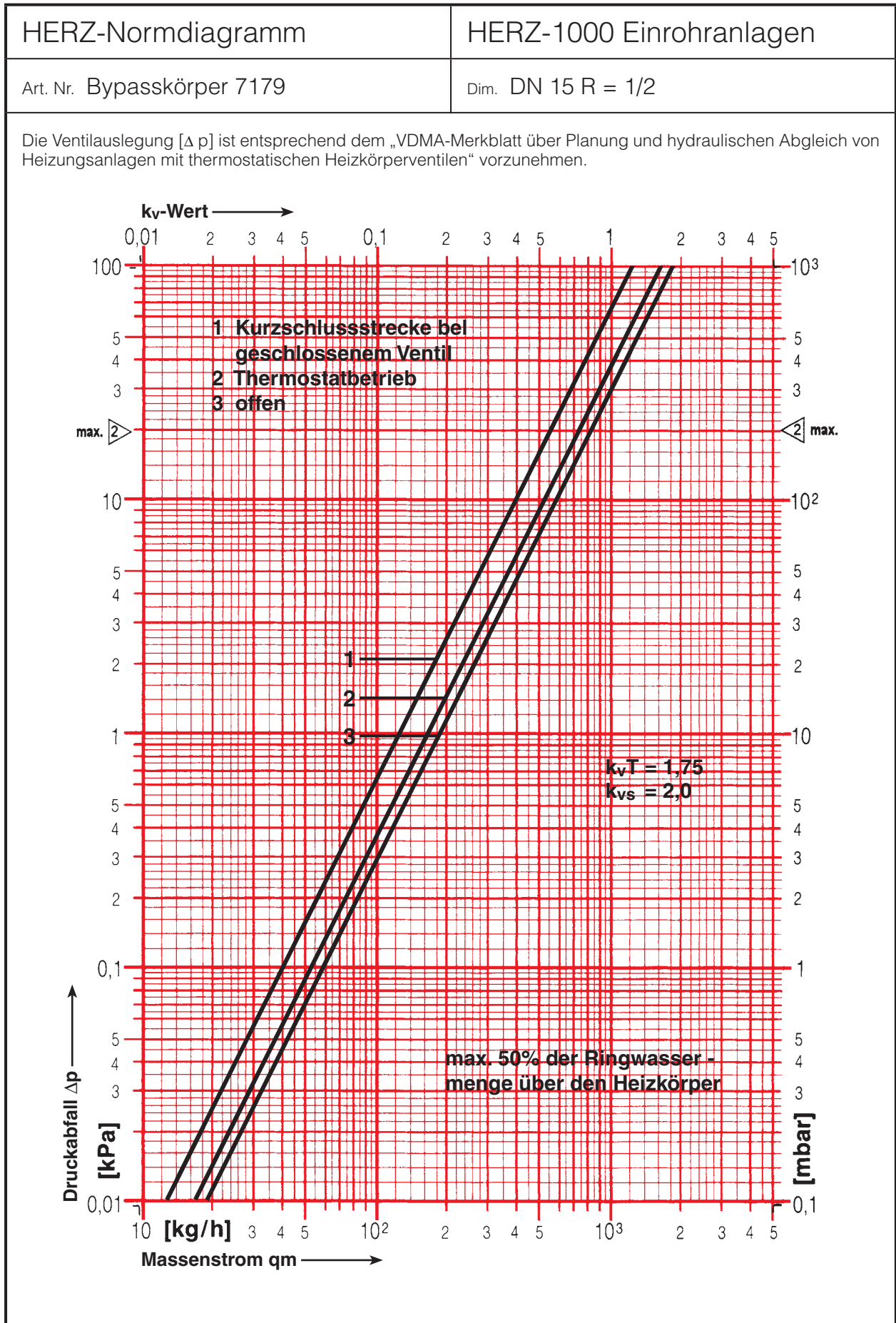
HERZ-1000 Heizkörperanschlussgarnitur in vernickelter Ausführung, für thermostatischen Betrieb im Einrohrsystem, Thermostat mechanisch absperrend, Ventilachse parallel zum Heizkörper, Heizkörperanschluss 1/2, Nabenabstand 500 mm, Ringleitung aus Kupferrohr 14 mm

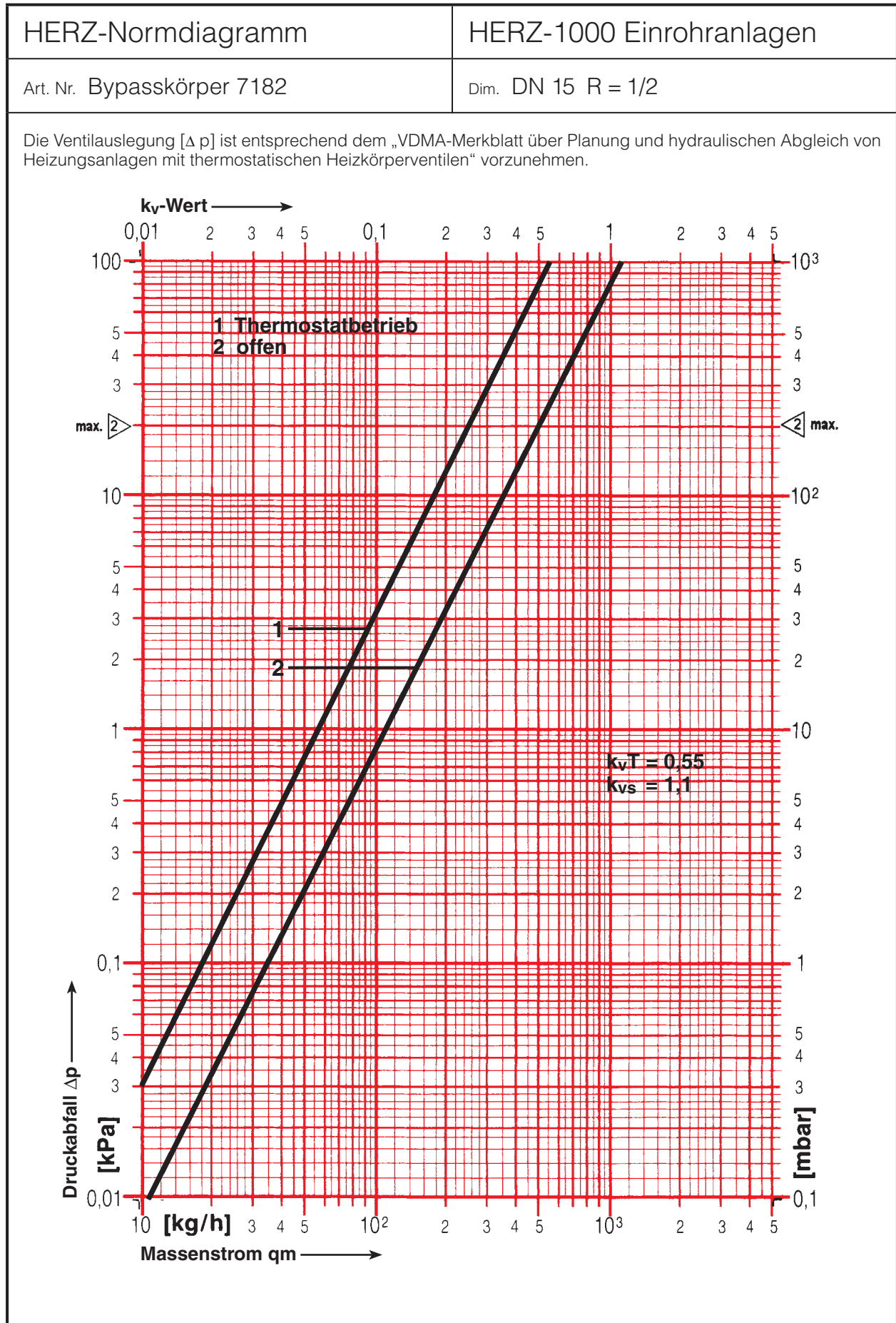
Thermostat Mini	9200	1 <b>9200</b> 60
Regulierventil	7728	1 <b>7728</b> 92
Verbindungsrohr	6330-600 (vor Einbau kürzen)	1 <b>6330</b> 11
Bypasskörper	7184	1 <b>7184</b> 11
Klemmsatz	6284-14	1 <b>6284</b> 03

**☑ Zubehör**

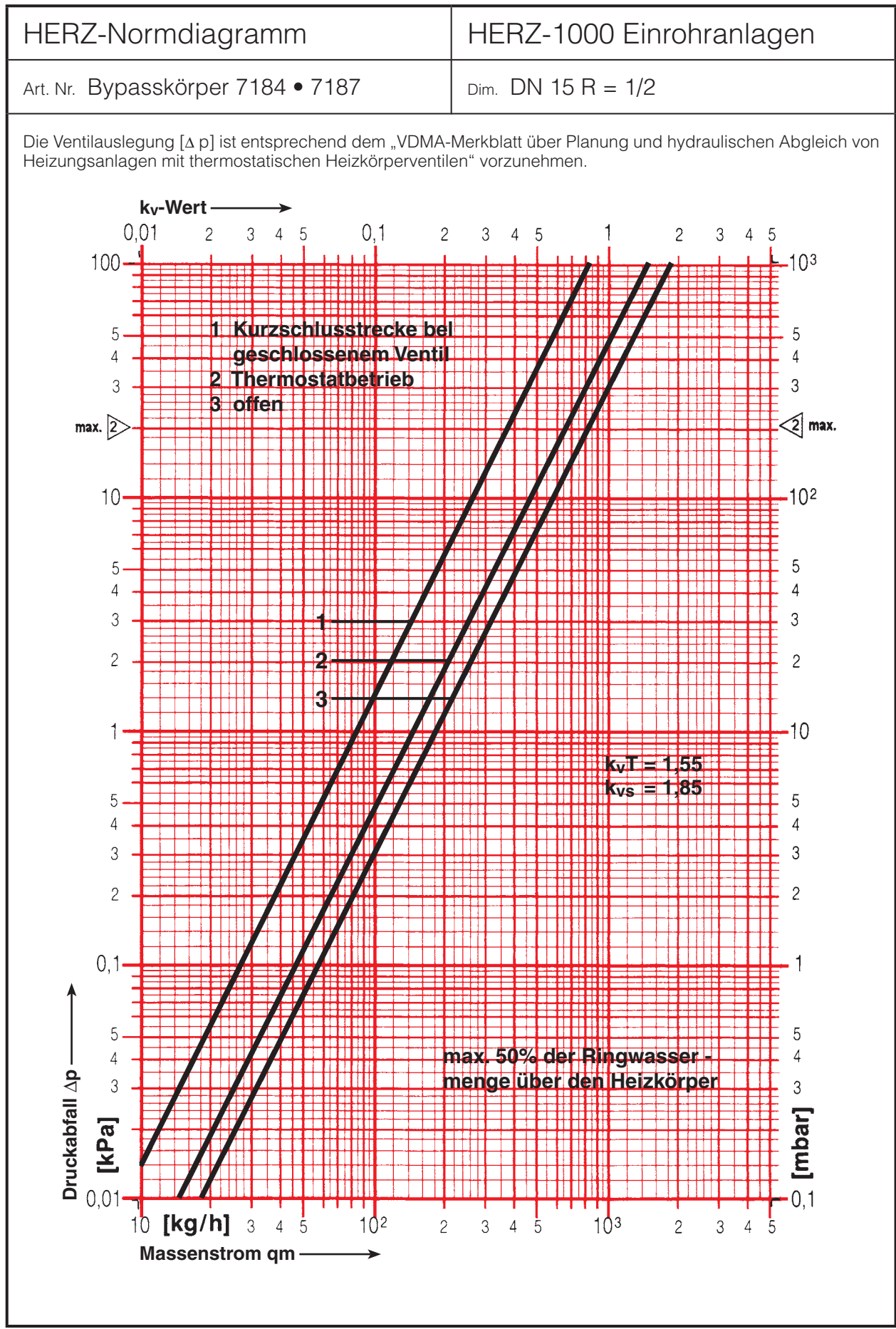
- 1 **6625** 00 Mehrzweckschlüssel für Voreinstellung
- 1 **6680** 00 Montageschlüssel für Anschlüsse
- 1 **6822** 40 Doppelrosette, mittlerer Rohrabstand 40 mm
- 1 **6890** 00 HERZ-TS-90-O-Ring-set
- 1 **7780** 00 HERZ-Changefix, Austauschgerät für Thermostatoberteile

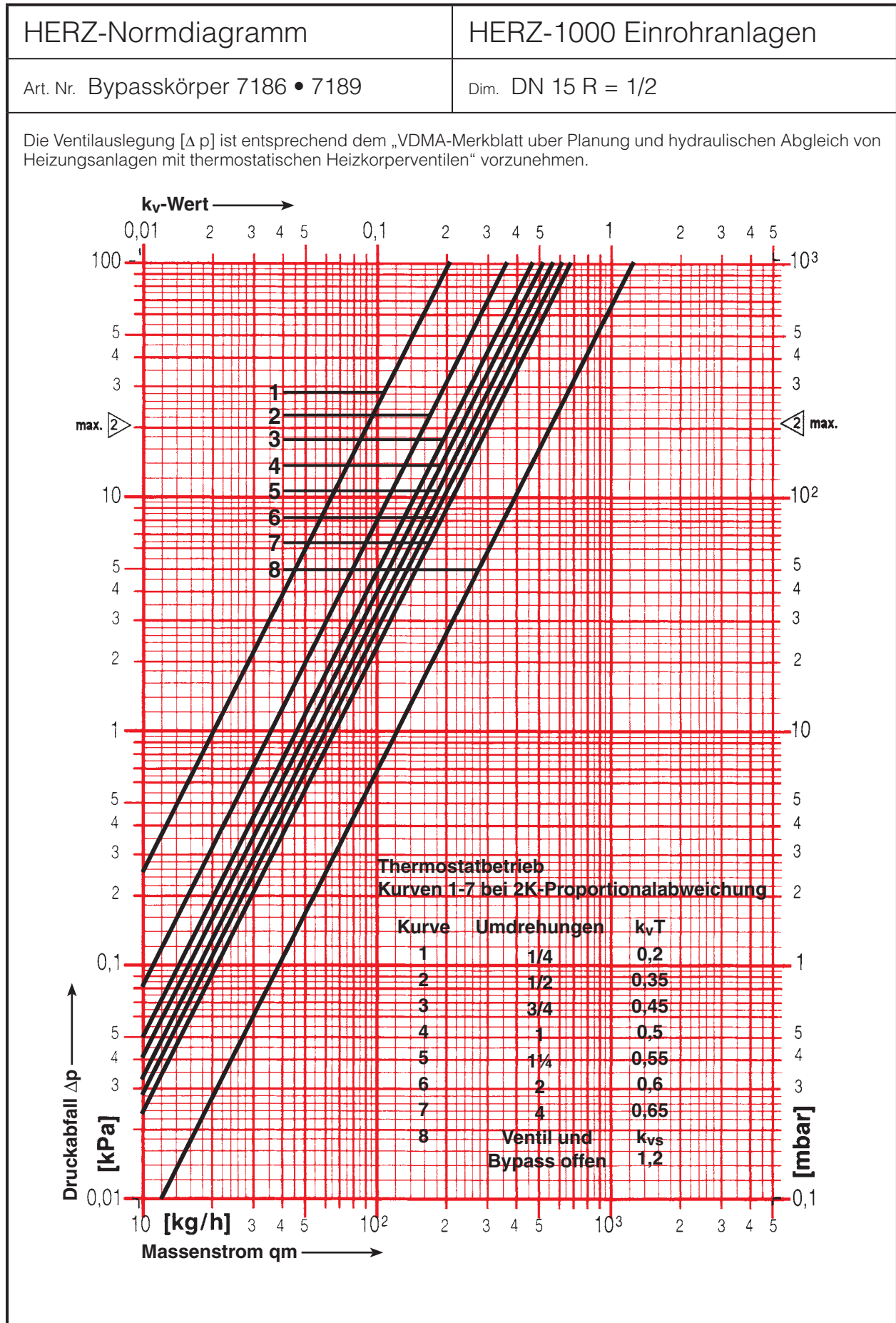
Thermostatköpfe und Handantrieb aus dem aktuellen Lieferprogramm











# HERZ-2000

## Heizkörperanschlußgarnituren für Thermostat- und Handregelbetrieb

 Normblatt für **HERZ-2000**, Ausgabe 0711

Regulierventile	<p> <math>H_t = 26</math>  <math>R = \frac{1}{2}</math>  <b>7758</b>      <b>7759</b>      <b>7727</b>      <b>7728</b> </p>		
Verbindungsrohr	<p><b>6330</b></p> <p> <math>\varnothing 15</math>  <math>L = 550</math>  <math>L = 1000</math> </p>		
Bypasskörper, Anschlußteile	absperribar		
	<p style="text-align: center;"><b>Durchgangsform</b></p> <p> <math>R = \frac{1}{2}</math>      <b>7174</b>      Einrohr (50)      <b>7173</b>      <math>R = \frac{1}{2}</math>  <math>R_1 = M 22 \times 1,5</math>      <b>7176</b>      Zweirohr (100)      <b>7175</b>      <math>R_2 = G \frac{3}{4}</math> </p>	<p style="text-align: center;"><b>Eckform</b></p> <p> <b>7187</b> 14  <b>7189</b> 14                 </p>	
Rohranschlüsse	<b>M 22 x 1,5</b>		<b>G 3/4</b>
	<p> <math>\varnothing 10, 12, 14, 15</math>      <math>\varnothing 16</math>      1 <b>6248</b> 16  <b>6286</b> </p>	<p> <b>6274</b>  <b>6276</b>      <math>\varnothing 10, 12, 14, 15, 16, 18</math> </p>	Kupfer- u. Stahlrohr
<p><b>6066</b> für PE-X-, PB- und Kunststoff-Verbundrohre</p>	<p><b>6098</b> für PE-X-, PB- und Kunststoff-Verbundrohre</p>		Kunststoffrohr
Rohrdimensionen laut HERZ-Lieferprogramm			

### Regulierventile

- |                                     |           |          |   |
|-------------------------------------|-----------|----------|---|
| <input checked="" type="checkbox"/> | 1 7727 19 | 1/2 x 15 | Regulierventil, Durchgangsform mit Bogen, mit Schraubkappe, Heizkörperanschluß 1 6249 01 konischdichtend und Klemmset 1 6292 01 für Verbindungsrohr montiert. Der Thermostatkopf kann seitlich oder nach vorne stehend montiert werden. |
| <input checked="" type="checkbox"/> | 1 7728 92 | 1/2 x 15 | Regulierventil, Eckform spezial mit Luftventil, mit Schraubkappe, Heizkörperanschluß 1 6210 21 konischdichtend und Klemmset 1 6292 01 für Verbindungsrohr montiert.   |
| <input checked="" type="checkbox"/> | 1 7758 19 | 1/2 x 15 | HERZ-3-Achsenventil „AB“<br>Ventil links vom Heizkörper, mit Schraubkappe, Heizkörperanschluß 1 6210 21 und Klemmset 1 6292 01 zum Verbindungsrohr montiert.  |
| <input checked="" type="checkbox"/> | 1 7759 19 | 1/2 x 15 | HERZ-3-Achsenventil „CD“<br>Ventil rechts vom Heizkörper, sonst wie 7758 C.   |

### Verbindungsrohr

- |                                     |           |      |   |
|-------------------------------------|-----------|------|---|
| <input checked="" type="checkbox"/> | 1 6330 11 | 550  | Verbindungsrohr aus Kupfer, vernickelt; Länge 550 mm, Dimension 15 x 1 mm |
| <input checked="" type="checkbox"/> | 1 6330 31 | 1000 | Verbindungsrohr aus Kupfer, vernickelt; Länge 1000mm, Dimension 15 x 1 mm |

### Bypasskörper bzw. Anschlußteile

- |                                     |           |                  |   |
|-------------------------------------|-----------|------------------|---|
| <input checked="" type="checkbox"/> | 1 7174 01 | 1/2 x M 22 x 1,5 | Bypasskörper für Einrohrbetrieb, Wasserverteilung 50%, mit Regulieroberteil, Heizkörperanschluß 1 6210 21 und Klemmset 1 6284 04 für Verbindungsrohr montiert, ohne Rohranschlüsse. |
| <input checked="" type="checkbox"/> | 1 7176 01 | 1/2 x M 22 x 1,5 | Anschlußteil, für Zweirohrbetrieb, Wasserverteilung 100%.   |
| <input checked="" type="checkbox"/> | 1 7173 01 | 1/2 x G 3/4      | wie 7174, jedoch Rohranschluß mit Gewinde G 3/4   |
| <input checked="" type="checkbox"/> | 1 7175 01 | 1/2 x G 3/4      | wie 7176, jedoch Rohranschluß mit Gewinde G 3/4   |

#### Kennzeichnung Bypasskörper

Bypasskörper für Einrohrbetrieb sind am Gehäuse mit der Zahl „50“ Anschlußteile für Zweirohrbetrieb mit der Zahl „100“ gekennzeichnet.

### Rohranschlüsse

- |                                     |  |                  |   |
|-------------------------------------|--|------------------|---|
| <input checked="" type="checkbox"/> | 1 6248 16  | M 22 x 1,5       | Anschlußbogen 90° mit freidrehender Mutter, wird zwischen Bypasskörper und Anschluß verwendet, wenn das Rohr im rechten Winkel abgelenkt werden soll. |
| <input checked="" type="checkbox"/> | <b>für Kupfer- oder Stahlrohre</b>                                   |                  |   |
|                                     | 6284   | 10–16            | Klemmset, bestehend aus Klemmring und Mutter, für Rohrdurchmesser 10, 12, 14, 15 und 16 mm  |
| <input checked="" type="checkbox"/> | <b>für Kunststoffrohre Rohrdimensionen laut HERZ-Lieferprogramm.</b> |                  |   |
|                                     | 6066   |                  | Kunststoffrohranschluß, bestehend aus Schlauchtülle, Schlauchklemmring und Überwurfmutter, für PE-X-, PB- und Kunststoff-Verbundrohre.                |
| <input checked="" type="checkbox"/> | <b>für Stahlrohre nach DIN 2440</b>                                  |                  |   |
|                                     | 1 6244 01  | 1/2 x M 22 x 1,5 | Adapter für Schweißanschluß   |
|                                     | 1 6240 01  | 1/2              | Schweißanschluß, bestehend aus Mutter, Schweißnippel und Dichtung.  |

☑ 1 **6248 01**      **G 3/4**      Anschlußbogen 90° mit freidrehender Mutter, wird zwischen Bypasskörper und Anschluß verwendet, wenn das Rohr im rechten Winkel abgelenkt werden soll.

☑ 1 **7728 92**      **1/2 x 15**      Regulierventil, Eckform spezial mit Luftventil, mit Schraubkappe, Heizkörperanschluß 1 **6210 21** konischdichtend und Klemmset 1 **6292 01** für Verbindungsrohr montiert.

☑ **für Kupfer- oder Stahlrohre**

**6274**      **10–18**      Klemmset mit O-Ring-Dichtung, bestehend aus Klemmring und Mutter, für Rohraußendurchmesser 10, 12, 14, 15, 16 und 18 mm

☑ **für Kunststoffrohre Rohrdimensionen laut HERZ-Lieferprogramm.**

**6276**      **12–18**      HERZ-Klemmset mit Weichdichtung für Kupfer- und dünnwandige Stahlrohre.  
**6098**      Kunststoffrohranschluß, bestehend aus Schlauchtülle, Schlauchklemmring und Überwurfmutter, für PE-X-, PB- und Kunststoff-Verbundrohre.

☑ **für Stahlrohre nach DIN 2440**

1 **3001 01**      **G 3/4**      Adapter für Schweißanschluß  
 1 **6240 01**      **1/2**      Schweißanschluß, bestehend aus Mutter, Schweißnippel und Dichtung.

### Anschlusspressverschraubung mit Eurokonus

Pressanschlüsse vernickelt für Kunststoffrohre, für Alu-Verbundrohre, Überwurfmutter G 3/4



**P 7014 82**      Anschlusspressverschraubung 14 x 2  
**P 7016 82**      Anschlusspressverschraubung 16 x 2  
**P 7018 82**      Anschlusspressverschraubung 18 x 2  
**P 7020 82**      Anschlusspressverschraubung 20 x 2

Pressanschlüsse vernickelt für Kunststoffrohre, für Alu-Verbundrohre, Überwurfmutter M 22 x 1,5



**P 7014 86**      Anschlusspressverschraubung 14 x 2  
**P 7016 86**      Anschlusspressverschraubung 16 x 2  
**P 7017 86**      Anschlusspressverschraubung 17 x 2  
**P 7018 86**      Anschlusspressverschraubung 18 x 2  
**P 7020 86**      Anschlusspressverschraubung 20 x 2  
**P 7021 86**      Anschlusspressverschraubung 20 x 2,5

### Heizkörperanschlüsse

☑ 1 **6210 21**      **6210**      **1/2**      Eisenrohranschluß konischdichtend montiert

☑ 1 **6249 01**      **6249**      **1/2**      Anschlußbogen konischdichtend montiert (Ventil 7727 C)

☑ 1 **6211 00**      **6211**      **1/2 x 3/8**      Reduzieranschluß konischdichtend, separat zu bestellen.

☑ 1 **6218 11**      L = 39      **6218**      **1/2**      Lange Gewindetülle, ohne Mutter, kann zum Ausgleich von Baumaßdifferenzen gekürzt werden. Separat zu bestellen.  
 1 **6218 21**      L = 42  
 1 **6218 01**      L = 76

☑ 1 **6218 41**      L = 36      **6218**      **1/2**      Gewindetülle, ohne Mutter, separat zu bestellen. Die Verwendung des HERZ-Montageschlüssels 6680 wird empfohlen.  
 1 **6218 31**      L = 48  
 1 **6218 51**      L = 76

Die Verwendung des HERZ-Montageschlüssels 6680 wird empfohlen.

## Zubehör, Ersatzteile

### Zubehör

- 1 **3004** 22 Spezialanschluß, Kreuzungsstück M 22 x 1,5
- 1 **3004** 34 Spezialanschluß, Kreuzungsstück G 3/4
- 1 **6625** 00 HERZ-Mehrzweckschlüssel
- 1 **6680** 00 Montageschlüssel für Anschlüsse
- 1 **6807** 90 HERZ-TS-90-Montageschlüssel
- 1 **6822** 40 Doppelrosette

### Handantriebe

- 1 **7780** 00 HERZ-Changefix, Austauschgerät für Thermostatoberteile
- 1 **7102** 80 HERZ-TS-90-Handantrieb, Serie 7000, mit Voreinstellung und Blockierung
- 1 **9102** 80 HERZ-TS-90-Handantrieb, Serie 9000 „Design“

### Ersatzteile

- 1 **6292** 11 Klemmset für Verbindung Ventil zum Verbindungsrohr
- 1 **6284** 04 Klemmset für Verbindung Bypasskörper zum Verbindungsrohr
- 1 **6390** 91 Thermostatoberteil für 7727 C, 7758 C, 7759 C
- 1 **6390** 92 Thermostatoberteil für 7728 AC
- 1 **6890** 00 HERZ-TS-90 O-Ring-Set

## Ausführungen, Technische Daten, Konstruktive Besonderheiten

### Ausführungen

Die Heizkörperanschlußgarnituren bestehen aus Regulierventilen, Verbindungsrohren, Bypasskörpern bzw. Anschlußteilen und Rohranschlüssen. Alle Bestandteile werden in vernickelter Ausführung geliefert und sind entsprechend den Anforderungen untereinander kombinierbar. Die Einzelteile sind separat zu bestellen.

### Einbauart

Die Anschlußgarnituren werden seitlich an den Heizkörper angebaut, das Regulierventil oben, der Bypasskörper unten.

### Anwendungsgebiet

Wasserheizungsanlagen im Ein- und Zweirohrsystem, die mit kalibrierten Stahl-, Kupfer- oder Kunststoffrohren installiert werden.

### Betriebsdaten

Max. Betriebstemperatur 120 °C  
 Max. Betriebsdruck 10 bar  
 Heizwasserqualität entsprechend ÖNORM H 5195 bzw. VDI-Richtlinie 2035.

### HERZ-Klemmset

Beim Einsatz von HERZ-Klemmsets für Kupfer- und Stahlrohre sind die zulässigen Temperatur- und Druckangaben laut EN 1254-2:1998 gemäß Tabelle 5 zu beachten. Für Kunststoffrohranschlüsse gelten max. Betriebstemperatur 80 °C und max. Betriebsdruck 4 bar, sofern vom Rohrerhersteller zugelassen.

### Nabenabstand

Berechnung der Rohrlänge zur Abstimmung auf Nabenabstand: Nabenabstand des Heizkörpers–Einschubtiefe des Rohres = erforderliche Rohrlänge.

### Rohr-Einschubtiefen

Rohr-Einschubtiefe bei	7727 = 85 mm
	7728 = 19 mm
	7758 = 20,5 mm
	7759 = 20,5 mm

### Angleichen des Verbindungsrohres

Das Verbindungsrohr soll sauber mittels Rohrschneider gekürzt werden, gegebenenfalls ist das gekürzte Rohr zu kalibrieren. Es ist der Abschnitt „Montage des Klemmsets“ zu beachten.

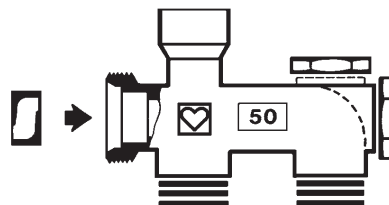
### ☑ Konstruktive Besonderheiten

Bei Einrohranlagen wird im Bypasskörper die gesamte Ringwassermenge am Heizkörper vorbeigeleitet. Bei Öffnung des Ventils wird ein Teil davon in den Radiator umgeleitet und nach Abkühlung erfolgt die Zumischung im Bypasskörper zur Ringwassermenge. Der Wasserzufluß in den Radiator kann durch eine Regulierschraube im Bypasskörper begrenzt werden.

Für Zweirohranlagen werden die Anschlußteile 7175 C, 7176 C verwendet. Hier wird die durch die Rohranschlüsse fließende Wassermenge zu 100% durch den Heizkörper geleitet.

### ☑ Zirkulationsbremse

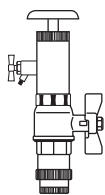
Allen Bypasskörpern in Einrohrausführung ist eine Zirkulationsbremse beige packt. Diese ist zur Verminderung von Wärmeübertragungen bei Heizkörpern kleiner als 800 W vor der Montage in richtiger Lage einzustecken.



### ☑ Voreinstellung mittels Regulierschraube

Bei der Zweirohrausführung ist mit der Regulier- und Absperrschraube die Voreinstellung durchzuführen. Verdeckkappe entfernen. Die nun sichtbare Voreinstellschraube mit Schlüssel 6625 verstellen, beginnend vom geschlossenen Ventil. Die Voreinstellwerte sind aus den Diagrammen ersichtlich.

### ☑ Tausch des Thermostatventil- Oberteils



Das HERZ-Thermostatventil-Oberteil ist unter Druck mit dem HERZ-Austauschgerät auswechselbar zur:

- Reinigung der Sitzdichtung an der Spindel bzw. Tausch des Ventiloberteils. Damit können die Störungen an Heizkörper-Thermostatventilen – z.B. durch Fremdkörper wie Schmutz, Schweiß- und Lötückstände – einfach behoben werden.

Achtung beim Tausch von Ventiloberteilen:

Das Regulierventil 7728 C ist mit einem Ventiloberteil 3/4 (1 **6390** 92) ausgestattet.

Bei der Anwendung ist die dem Austauschgerät beige packte Bedienungsanleitung zu beachten.

### ☑ Spindelabdichtung



**HERZ-TS-90-O-Ring-Kammer**

Als Spindelabdichtung dient ein O-Ring, der in einer während des Betriebes auswechselbaren Messingkammer gelagert ist. Der O-Ring gewährleistet ein Maximum an Wartungsfreiheit und bietet dauerhafte Leichtgängigkeit des Ventils.

#### O-Ring-Auswechslung

1. Demontage des HERZ-Thermostatkopfes bzw. des HERZ-TS-Handantriebes.
2. Nun wird die O-Ring-Kammer einschließlich O-Ring ausgeschraubt und durch eine neue ersetzt. Bei diesem Wechsellvorgang ist ein Gegenhalten mit Schlüssel am Oberteil notwendig. Durch die Demontage ist das Ventil automatisch ganz geöffnet und daher rückgedichtet, es können aber einige Wassertropfen austreten.
3. Wiedermontage in umgekehrter Reihenfolge. Beim Aufsetzen des HERZ-TS-Handantriebes ist durch Drehen zu prüfen, ob das Ventil schließt!

Artikelnummer für O-Ring-Set: **6890**

### ☑ HERZ-Thermostatventil Nennhub



Die Schraubkappe dient zur Betätigung während der Bauphase (Leitungsspülen). Durch Abnehmen der Schraubkappe und Aufschrauben des HERZ-Thermostatkopfes wird das Thermostatventil gebildet, ohne Entleeren der Anlage.

Einstellung des Nennhubes mittels Schraubkappe:

Am Umfang der Schraubkappe, im Bereich der Rändelung, sind zwei Einstellmarkierungen (Sichtstege) angebracht, fluchtend mit den Markierungen „+“ und „-“.

1. Schließen des Ventils mittels Schraubkappe durch Drehung im Uhrzeigersinn.
2. Markierung jener Position, die der Einstellmarkierung „+“ entspricht.
3. Drehung der Schraubkappe entgegen dem Uhrzeigersinn bis sich die Einstellmarkierung „-“ bei der unter 2. markierten Position befindet.

### ☑ Einbauhinweise Thermostat

Werden Heizkörper und Thermostatventil abgedeckt (Vorhänge, Verkleidung) bildet sich eine Wärmestauzone, in der das thermostatische Fühlelement die Raumtemperatur nicht fühlen und daher nicht regeln kann. In diesen Fällen ist der HERZ-Thermostat mit Fernfühler bzw. Fernbetätigung zu verwenden.

Einzelheiten über HERZ-Thermostate sind den Produktnormblättern zu entnehmen.

### ☑ Sommereinstellung

Nach Beendigung der Heizperiode Thermostate durch Drehung entgegen dem Uhrzeigersinn ganz öffnen, um ein Festsetzen von Schmutzpartikeln am Ventilsitz zu vermeiden.

### ☑ HERZ-TS-Handantrieb



Wenn ein HERZ-Thermostatventil-Unterteil ausnahmsweise nicht mit einem HERZ-Thermostatkopf ausgestattet wird, ersetzt der HERZ-TS-Handantrieb die Schraubkappe.

Bei der Montage ist die beige packte Montageanleitung zu beachten.

### ☑ Demontage des Heizkörpers

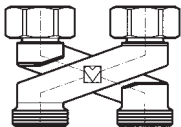
Nach Schließen der Regulierschraube am Bypasskörper und Absperrern des Regulierventils kann der Heizkörper abgenommen werden, auch während des Betriebes der Anlage.

Bei thermostatischem Betrieb ist die Absperrung bei der Einstellung „0“ am Thermostaten gegeben. Es soll daher nur ein absperrender Thermostat verwendet werden.

### ☑ Montage an der Baustelle

1. Heizkörperanschlüsse eindichten und festschrauben.
2. Regulierventil montieren.
3. Verbindungsrohr (bei Bedarf ablängen) am Regulierventil mittels Klemmsets festziehen.
4. Bypasskörper bzw. Anschlußteil mit Heizkörper verbinden, dabei Verbindungsrohr einschieben.
5. Bypasskörper bzw. Anschlußteil am Verbindungsrohr mit Klemmset fixieren.
6. Anschlußrohr der Ringleitung mit Klemmring und Klemmringmutter versehen und in die Muffen des Bypasskörpers bzw. Anschlußteiles einfügen.
7. Klemmringmutter festziehen (ca. 1¼ Umdrehung).

### ☑ Kreuzungsstück in Bauform „X“



Der Spezialanschluß wird als Zwischenstück zwischen Bypasskörper bzw. Anschlußteil und Rohrleitung verwendet zur Anpassung des Rohrabstandes oder zur Anpassung des Heizkörpers.

Detaillierte Angaben sind im Normblatt „Spezialanschluß“ enthalten.

### ☑ Anschluß für Stahlrohre nach DIN 2440

HERZ-2000-Heizkörperanschlußgarnituren können mit Adapter 1 **3001** 01 bzw. 1 **6244** 01 und Schweißanschluß 1 **6240** 01 für Stahlrohre nach DIN 2440 eingesetzt werden.

### ☑ Montage der Klemmsets

Es dürfen keine verstellbaren Zangen oder ähnliches Werkzeug verwendet werden, dieses führt zur Deformation der Klemmringmutter! Für das Rohr der Ringleitung wird die Verwendung von Stützhülsen empfohlen. Das Rohr muß sauber kalibriert und entgratet sein.

Das Gewinde der Klemmringmutter bei der Montage mit Siliconöl ölen, Mineralöl zerstört den O-Ring des Klemmringes!

Wir verweisen auf unsere Verarbeitungsanleitung sowie auf die Beschreibung von „Montageanleitung, Montagevorgang“ im Normblatt „HERZ-Klemmset“.



**☑ Lieferform und Bestellbeispiel**

Die HERZ-2000-Heizkörperanschlußgarnituren sind in vielen Varianten lieferbar. Dieses Kombinationssystem vereinfacht die Lagerhaltung wesentlich, bedingt aber Bestellung und Lieferung in Einzelteilen.

HERZ-2000-Heizkörperanschlußgarnitur in vernickelter Ausführung, für thermostatischen Betrieb im Einrohrsystem, Thermostat mechanisch absperrrbar, Ventilachse parallel zum Heizkörper, Heizkörperanschluß 1/2, Nabenabstand 500 mm, Ringleitung aus Kupferrohr 14 mm.

Thermostat	9230	1 <b>9230</b> 06
Regulierventil	7728 AC 1/2	1 <b>7728</b> 92
Verbindungsrohr	6630-600 (vor Einbau kürzen!)	1 <b>6330</b> 11
Bypasskörper	7174 C 1/2 x M 22 x 1,5	1 <b>7174</b> 01
Klemmset	6284 - 14 <b>2 Stück!</b>	1 <b>6284</b> 03

**☑ kvs/kv**

HERZ 2000	1 7728 92	offen	P-Band (kvT)				Thermostat
HERZ 2000	1 7173/7174/7175/7176 01	kvs	0,5 K	1 K	2 K	3 K	HERZ
HERZ 2000	Zweirohr	1,28	0,11	0,29	0,61	0,82	1 7260 06/1 9260 06/
HERZ 2000	Einrohr	2,7	1,74	1,91	2,17	2,33	1 9260 59/1 9200 60/
HERZ 2000	Einrohr (HK%)	47	14	21	31	36	1 9200 06/1 9200 16
HERZ 2000	Einrohr	2,7	1,78	2,08	2,32	2,46	1 7262 00
HERZ 2000	Einrohr (HK%)	47	15	27	37	41	1 7262 00

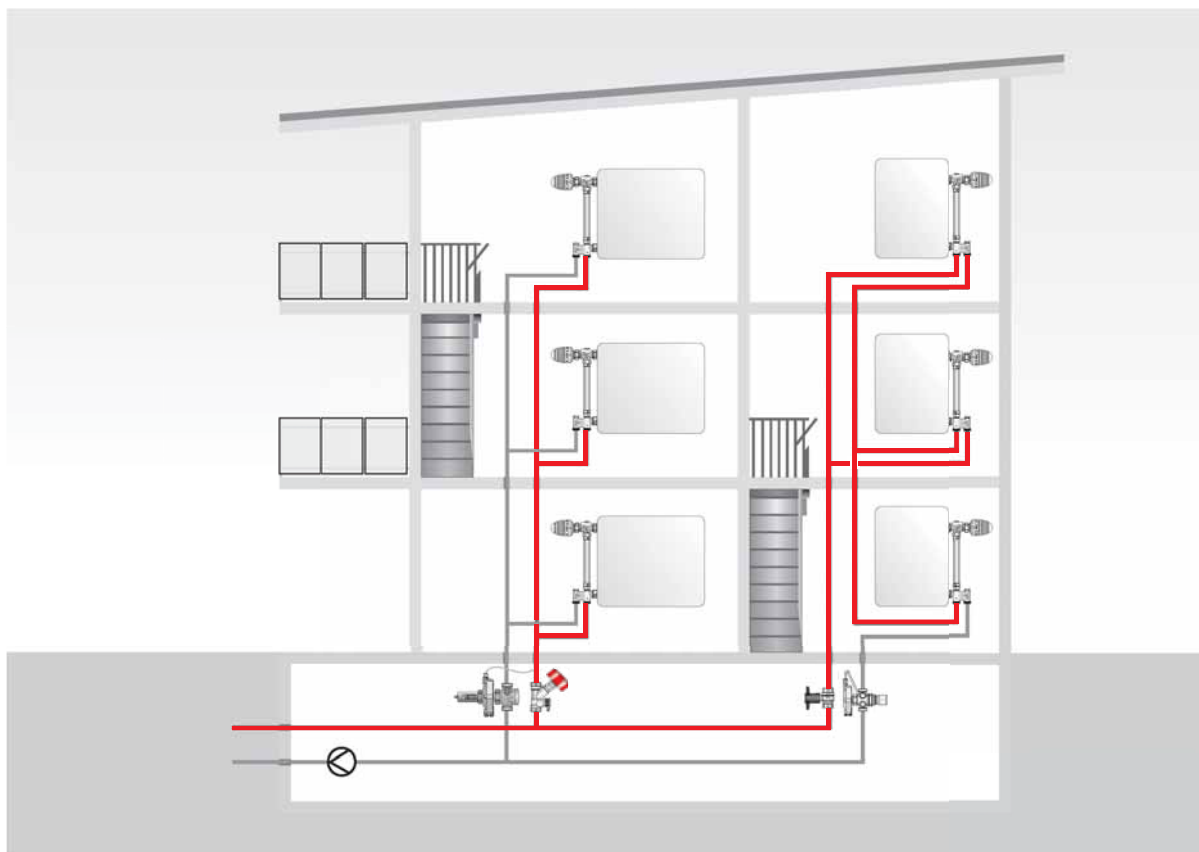
**☑ weitere Ausführungen**

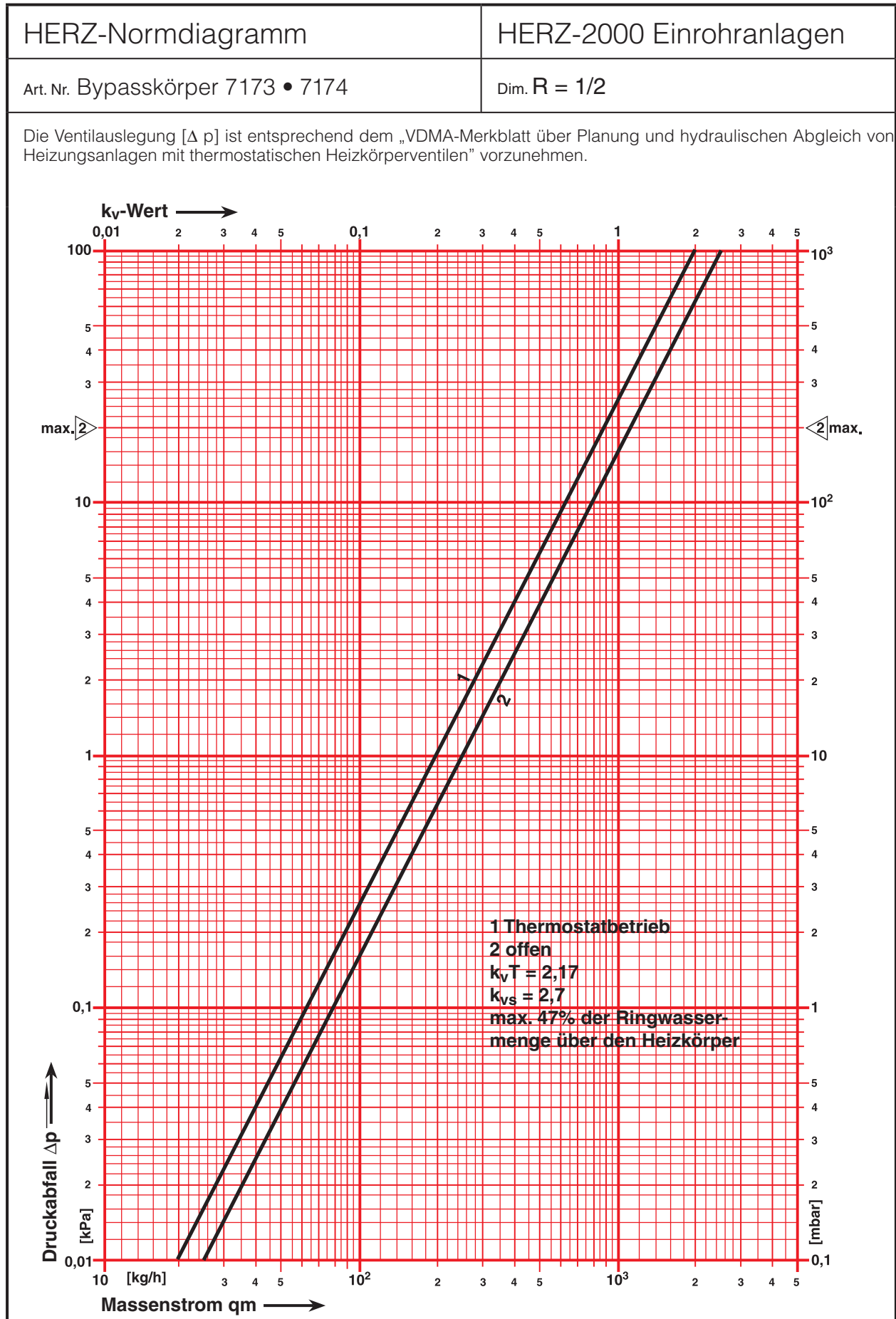
**HERZ 1000** Heizkörperanschlußgarnitur für Thermostat- und Handregelbetrieb. Einrohr oder Zweirohrbetrieb Rohranschlussgewinde M 22 x 1,5 oder G 3/4

**HERZ 7650** Anschlußgarnitur „S“ komplett, bestehend aus Thermostatventil, Verbindungsrohr und Bypasskörper Zweirohrbetrieb. Rohranschlussgewinde M 22 x 1,5

**HERZ 500** Anschlußgarnitur Umschaltbar bestehend aus Thermostatventil und Bypasskörper ohne Verbindungsrohr für Ein- und Zweirohrbetrieb. Rohranschluss G 3/4

**HERZ 7688/7788** Anschlußgarnitur Konvektor für Ein- und Zweirohrbetrieb. Rohranschlussgewinde G 3/4





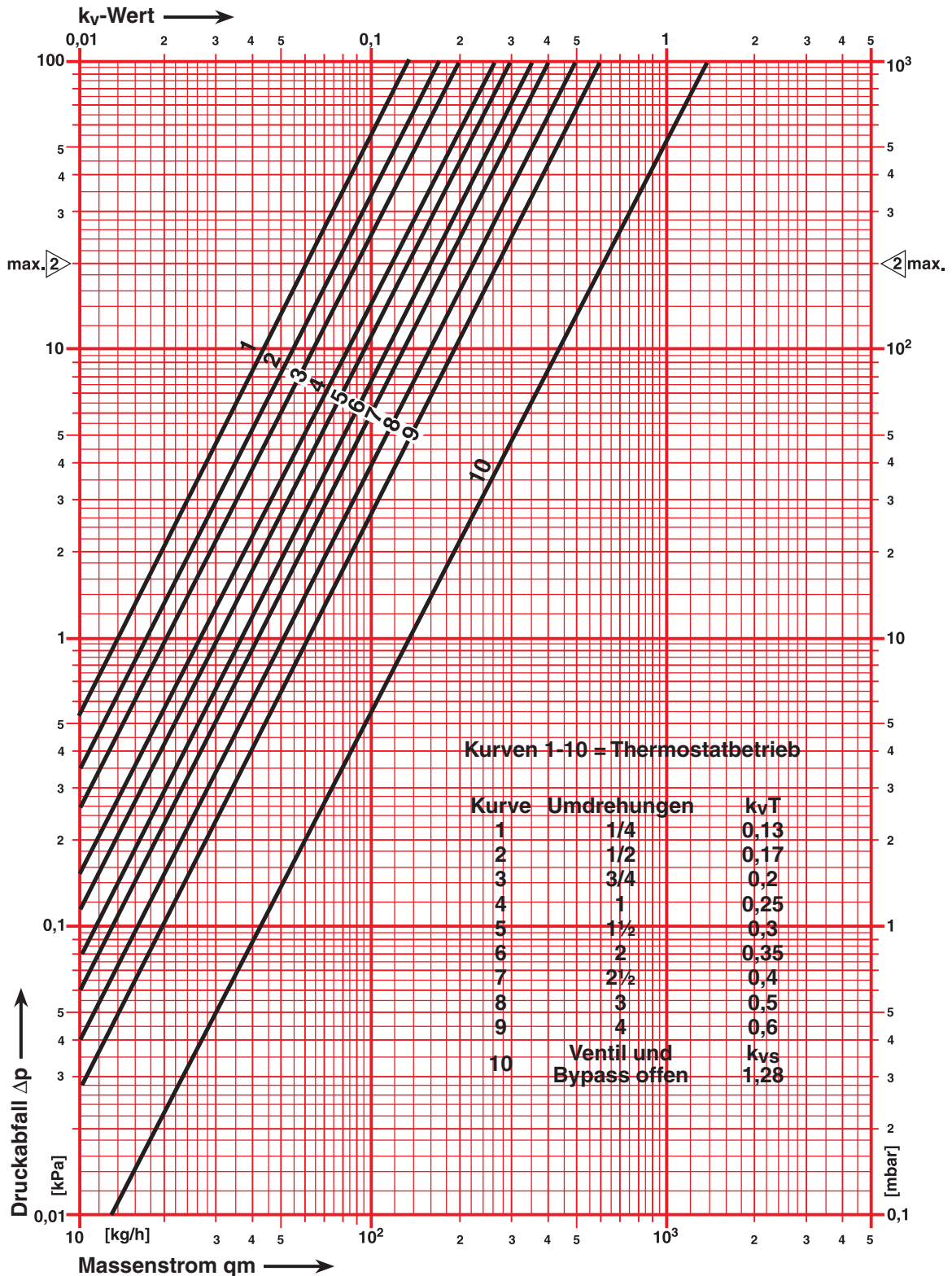
## HERZ-Normdiagramm

## HERZ-2000 Zweirohranlagen

Art. Nr. Anschlußteile 7175 C • 7176 C

Dim. DN 15 R = 1/2

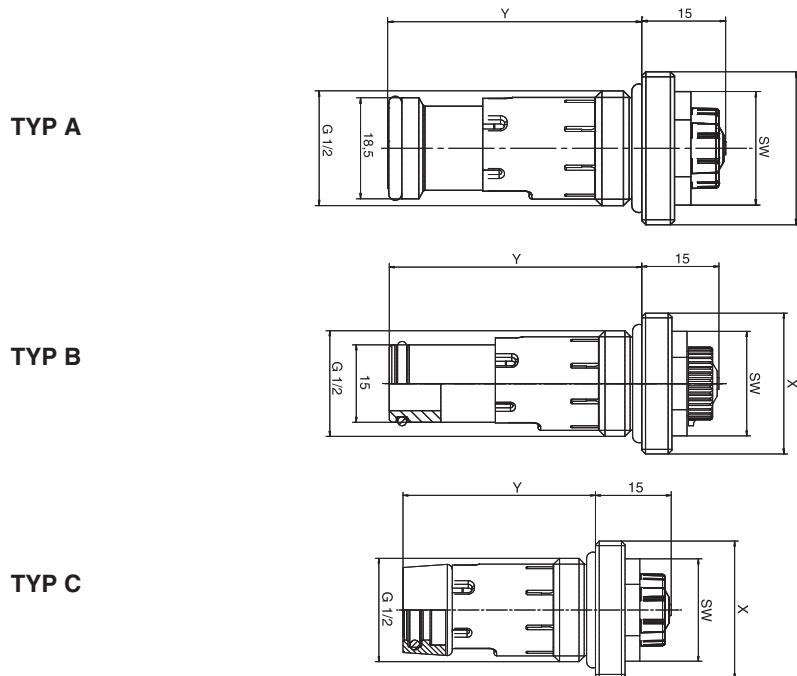
Die Ventilauslegung [ $\Delta p$ ] ist entsprechend dem „VDMA-Merkblatt über Planung und hydraulischen Abgleich von Heizanlagen mit thermostatischen Heizkörperventilen“ vorzunehmen.



# HERZ Radiatoren Ventileinsätze für thermostatische Regelung

Normblatt für **Radiatoren Ventileinsätze**, Ausgabe 0711

Einbaumaße in mm



Einbaumaße in mm

Bestell-Nr.	Type	X	SW	Y	G	Ausf.	kvs	1k	2k	3k
1 3091 98	A	M 28 x 1,5	18	36	1/2	TS-98V	0,91	0,24	0,49	0,66
1 3093 98	B	M 28 x 1,5	18	50	1/2	TS-98V	0,91	0,24	0,49	0,66
1 3094 98	A	M 28 x 1,5	18	47	1/2	TS-98V	0,91	0,24	0,49	0,66
1 3095 98	B	M 28 x 1,5	18	44	1/2	TS-98V	0,91	0,24	0,49	0,66
1 3192 03	C	M 28 x 1,5	18	42	1/2	TS-98V	0,91	0,24	0,49	0,66
1 3192 97	A	M 28 x 1,5	18	36	1/2	TS-98V	0,91	0,24	0,49	0,66
1 3192 98	C	M 28 x 1,5	18	42	1/2	TS-98V	0,91	0,24	0,49	0,66
1 3195 98	B	M 28 x 1,5	18	44	1/2	TS-98V	0,91	0,24	0,49	0,66
1 3197 98	C	M 28 x 1,5	18	39	1/2	TS-98V	0,91	0,24	0,49	0,66
1 3292 03	C	M 30 x 1,5	19	42	1/2	TS-98VH	0,91	0,24	0,49	0,66
1 3295 98	B	M 30 x 1,5	19	44	1/2	TS-98VH	0,91	0,24	0,49	0,66
1 3295 99	B	M 30 x 1,5	19	44	1/2	TS-98VH	0,91	0,24	0,49	0,66

Ausführungen HERZ-TS-98-V/H

Alle Modelle werden mit Schraubkappe geliefert.

- Typ „A“ 1/2 Einschraubadapter mit O-Ring außen
- Typ „B“ 1/2 Einschraubadapter mit O-Ring stirnseitig
- Typ „C“ 1/2 Einschraubadapter mit O-Ring innen

**Weitere Ausführungen**
**HERZ-TS-90-kv**

 Thermostatventile mit fixen kv-Werten bei dT = 2K  
 gemäß den Richtlinien der Fernwärmebetreiber

1 <b>3093</b> 69	B	M 28 x 1,5	18	50	1/2	blau	0,06
1 <b>3093</b> 79	B	M 28 x 1,5	18	50	1/2	grün	0,12
1 <b>3093</b> 89	B	M 28 x 1,5	18	50	1/2	gelb	0,25
1 <b>3093</b> 99	B	M 28 x 1,5	18	50	1/2	weiß	0,50
1 <b>3192</b> 82	C	M 28 x 1,5	18	42	1/2	blau	0,06
1 <b>3192</b> 83	C	M 28 x 1,5	18	42	1/2	grün	0,12
1 <b>3192</b> 84	C	M 28 x 1,5	18	42	1/2	gelb	0,25
1 <b>3192</b> 85	C	M 28 x 1,5	18	42	1/2	weiß	0,50


 **Ventilheizkörper, Fabrikat**

Purmo, Dia Norm, Radson, Superia, Veba	1 <b>3091</b> 98
Henrad, Korado	1 <b>3192</b> 98
Vogel & Noot	1 <b>3093</b> 98
ThermoTeknik, Acova, Brugmann	1 <b>3095</b> 98
Kermi	1 <b>3197</b> 98
Dunaferr	1 <b>3192</b> 03
Vogel & Noot	1 <b>3093</b> 69
	1 <b>3093</b> 79
	1 <b>3093</b> 89
	1 <b>3093</b> 99
Stelrad	1 <b>3192</b> 82
	1 <b>3192</b> 83
	1 <b>3192</b> 84
	1 <b>3192</b> 85

**Beachten Sie bitte, dass die hier beschriebenen Einsätze beim Druckzeitpunkt für Heizkörpermodelle in Österreich passend sind.**

 **Anwendungsgebiet**

Wasserheizungsanlagen, bei denen der hydraulische Abgleich über Rücklaufventile nicht möglich oder nicht erwünscht ist.

 **HERZ Thermostate**

Bestellnummern sind dem HERZ-Lieferprogramm zu entnehmen.

Für die Oberteile mit M 28 x 1,5 mm Anschluss (TS-98 V) sind folgende Thermostatköpfe erhältlich:

<b>9230 / 9260</b>	„Design“
<b>9430 / 9460</b>	„Design“ mit Fernfühler
<b>9330</b>	„Design“ mit Ferneinstellung
<b>935X</b>	Thermostat mit Ferneinstellung, zur Unterputzmontage
<b>9860 / 9861</b>	„Herzcules“
<b>9200</b>	„Mini“
<b>7230 / 7260</b>	„Standard“

Für die Oberteile mit M 30 x 1,5 mm Anschluss (TS-98 VH) sind folgende Thermostatköpfe (in der Ausführung „H“) erhältlich:

<b>9230 H / 9260 H</b>	„Design“
<b>9430 H / 9460 H</b>	„Design“ mit Fernfühler
<b>9330 H</b>	„Design“ mit Ferneinstellung
<b>935X H</b>	Thermostat mit Ferneinstellung, zur Unterputzmontage
<b>9860 H / 9861 H</b>	„Herzcules“
<b>9200 H</b>	„Mini“
<b>7260 H</b>	„Standard“

**☑ Heizkörperanschluß**

Bestellnummern sind dem HERZ-Lieferprogramm zu entnehmen.

Es sind die Heizkörperanbindesysteme aus der HERZ 3000 Modellfamilie geeignet.

Die Ventile dieser Typenreihe sind als Bypasskörper für Ein- und Zweirohranlagen und als Einzelventile erhältlich. Details sind den entsprechenden Datenblättern zu entnehmen.

<b>3066</b>	<b>3041 / 3042</b>
<b>3166</b>	<b>3061 / 3062</b>
<b>3466</b>	<b>3437 / 3448</b>
<b>3766</b>	<b>3741 / 3742</b>
<b>3404</b>	<b>3761 / 3762</b>

**☑ Anschlußmöglichkeiten**

Bestellnummern sind dem HERZ-Lieferprogramm zu entnehmen.

<b>3030</b>	„Switch Fix“ Umschaltverteiler für Zweirohranlagen, Unterputz
<b>3033</b>	Doppelanschlußverteiler
<b>4133</b>	Doppelanschlußverteiler für Zweirohranlagen, Unterputz
1 <b>8100</b> 25	Raumtemperaturregelset für Heizkörper- und Fußbodenanschluss
<b>3031 / 3032</b>	Anschluß Sets für Sockelleistensystem
<b>P72XX</b>	Heizkörperanschluß vernickelt, mit Pressanschluß
1 <b>6332</b> 00	Ventilanschlußbogenset
<b>6333</b>	Verbindungsbogenset

Rohrdimensionen der Kunststoffrohranschlüsse laut HERZ-Lieferprogramm.

**☑ Voreinstellung, Funktion**

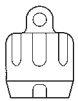
Die Voreinstellung wird durch einen dem Ventilsitz nachgeschalteten und die Sitzdichtung umschließenden, stufenlos von außen verstellbaren Drosselkörper ermöglicht, welcher den Arbeitshub der Ventilspindel nicht beeinträchtigt.

Die Voreinstellung kann händisch durch Einstellung des orangen (hellgrauen) Voreinstellknopfes vorgenommen werden. Dabei wird der Zeiger am Voreinstellknopf auf jene Ziffer der Skala am Oberteil gestellt, die sich aus Berechnung oder aus dem HERZ-Normdiagramm ergibt.

Als Einstellhilfe ist der HERZ-TS-98-V-Einstellschlüssel (1 **6819** 98) erhältlich, welcher auf die Verzahnung des Voreinstellknopfes aufsteckbar ist.

**☑ Einstellvorgang**

**HERZ-TS-98- V oder VH** Einstellschlüssel 1 **6819** 98



1. HERZ-Thermostatkopf, Handantrieb oder Schraubkappe abnehmen.
2. Hellgrauen bzw. orangefarbenen Einstellknopf (Werkseinstellung zwischen „4“ und „5“) händisch oder mit Einstellschlüssel (1 **6819** 98) direkt auf die gewünschte Voreinstellstufe 1 - 6 (0) einstellen.
3. HERZ-Thermostatkopf oder Handantrieb montieren.

Die erfolgte Einstellung ist nun gesichert.

**☑ HERZ-Thermostatventil Nennhub**



Die Schraubkappe dient zur Betätigung während der Bauphase (Leitungsspülen). Durch Abnehmen der Schraubkappe und Aufschrauben des HERZ-Thermostatkopfes wird das Thermostatventil gebildet, ohne Entleeren der Anlage.

Einstellung des Nennhubes mittels Schraubkappe:

Am Umfang der Schraubkappe, im Bereich der Rändelung, sind zwei Einstellmarkierungen (Sichtstege) angebracht, fluchtend mit den Markierungen „+“ und „-“.

1. Schließen des Ventils mittels Schraubkappe durch Drehung im Uhrzeigersinn.
2. Markierung jener Position, die der Einstellmarkierung „+“ entspricht.
3. Drehung der Schraubkappe entgegen dem Uhrzeigersinn bis sich die Einstellmarkierung „-“ bei der unter 2. markierten Position befindet.

**☑ HERZ-TS Handantrieb**



Wenn ein HERZ-Thermostatventil-Unterteil ausnahmsweise nicht mit einem HERZ-Thermostatkopf ausgestattet wird, ersetzt der HERZ-TS-Handantrieb die Schraubkappe. Bei der Montage ist die beige packte Montageanleitung zu beachten.

1 <b>9102</b> 80	HERZ-TS-90-Handantrieb, Serie 9000 „Design“, Anschluß M 28 x 1,5 mm
1 <b>9102</b> 98	HERZ-TS-90-Handantrieb, Serie 9000 „Design“, Anschluß M 30 x 1,5 mm

**☑ Einbau - Tausch**

Bei den beschriebenen Artikeln handelt es sich um Produkte die für die Industrie gefertigt werden. Diese Ventileinsätze werden in den Heizkörperfabriken in die dafür vorgesehenen Radiatoren eingebaut. Sollte doch ein Austausch nötig werden, so ist wie folgt vorzugehen:

- \*) Den Heizkörper an den Anschlüssen absperren und entleeren.
- \*) Den Oberteil mit dem entsprechenden Gabelschlüssel (SW 18 oder 19, siehe Tabelle) am Sechskant entgegen dem Uhrzeigersinn ausschrauben und durch ein neues Oberteil zu ersetzen.
- \*) Eine ev. vorhandene Voreinstellung ist wieder vorzunehmen.

**Anzugsmoment 12 - 15 Nm (Drehmomentschlüssel verwenden!)**

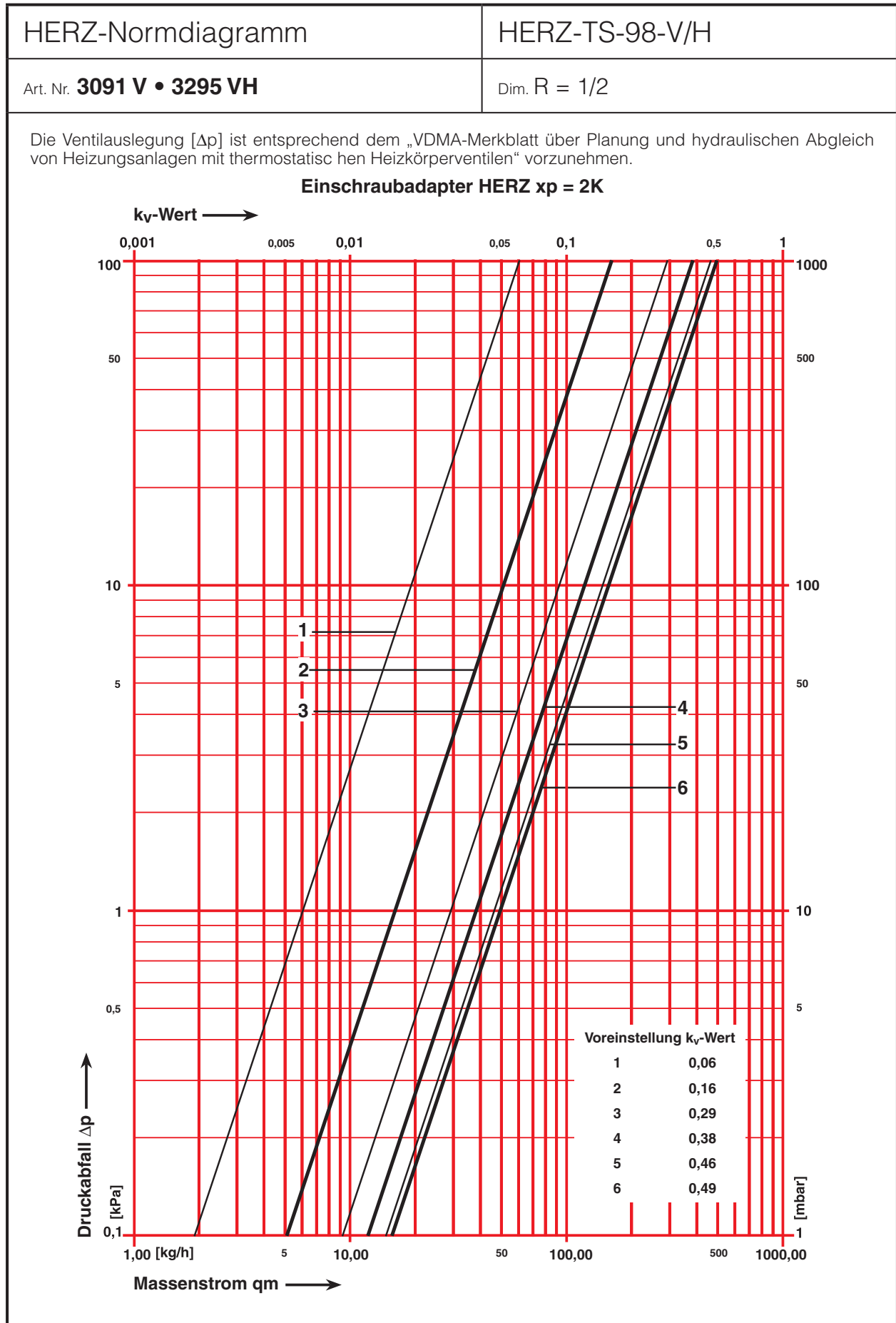
**☑ Einbauhinweise**

Der HERZ-Thermostatkopf soll keinesfalls direkter Sonneneinstrahlung oder stark wärmeabstrahlenden Geräten ausgesetzt werden – z.B. Fernsehgerät. Ist der Heizkörper abgedeckt (Vorhänge), bildet sich eine Wärmestauzone, in der der Thermostat die Raumtemperatur nicht fühlen und daher nicht regeln kann. In diesen Fällen ist der HERZ-Thermostat mit Fernfühler bzw. der HERZ-Thermostat mit Ferneinstellung zu verwenden.

Einzelheiten über die HERZ-Thermostate sind den jeweiligen Normblättern zu entnehmen.

**☑ Sommereinstellung**

Nach Beendigung der Heizperiode Thermostatkopf durch Drehung entgegen dem Uhrzeigersinn ganz öffnen, um ein Festsetzen von Schmutzpartikel am Ventilsitz zu vermeiden.





# HERZ-3000

## Anbindesystem für Ventilheizkörper

 Normblatt für **HERZ-3000 - Übersicht**, Ausgabe 0711

### HERZ-3000 – Übersicht Bypasskörper und Anschlusssteile

 Ausführung

Heizkörperanschluss	G 3/4 mit Konus	Rp 1/2	
beigepackt je 2 Stück		1 3002 31	
Rohranschluss mit Aussengewinde	G 3/4 mit Konus	G 3/4 mit Konus	
<b>Bypasskörper mit Voreinstellung, Absperrung, Entleerung und Befüllung für Ein- und Zweirohranlagen</b>			
Durchgangsform	1 3066 01	1 3066 02	
Eckform, Entleerung links, Vorlauf rechts	1 3066 11	1 3066 12	
Eckform, Entleerung rechts, Vorlauf links	1 3066 21	1 3066 22	
<b>Bypasskörper für Einrohranlagen mit Absperrung, Entleerung und Befüllung</b>			
Durchgangsform	1 3166 01	1 3166 02	
<b>Bypasskörper für Einrohranlagen mit Absperrung</b>			
Durchgangsform	1 3166 11	1 3166 12	
<b>Anschlusssteile für Zweirohranlagen, mit beidseitiger Entleerung und Befüllung, Bedienung von vorne</b>			
Durchgangsform	1 3466 01	1 3466 02	
Eckform	1 3466 11	1 3466 12	
<b>Anschlusssteile für Zweirohranlagen, mit beidseitiger Absperrung, Bedienung von vorne</b>			
Durchgangsform	1 3766 01	1 3766 02	
Eckform	1 3766 11	1 3766 12	
<b>Anschlusssteile für Zweirohranlagen "PROJEKT", mit beidseitiger Absperrung, Bedienung von vorne</b>			
Durchgangsform	3 3021 01	3 3021 11	
Eckform	3 3021 02	3 3021 12	

### Einzelabsperrventile

Heizkörperanschluss	G 3/4 mit Konus	Rp 1/2	G 3/4	Rp 1/2
Anschlusssteil montiert		1 6210 21		1 6210 21
Rohranschluss	G 3/4 mit Konus	G 3/4 mit Konus	Rp 1/2	Rp 1/2
<b>Einzelabsperrventile mit Entleerung und Befüllung – RL 4</b>				
Durchgangsform	1 3041 01	1 3437 11	1 3061 01	
Eckform	1 3042 01	1 3448 11	1 3062 01	
<b>Einzelabsperrventile mit Voreinstellung Entleerung und Befüllung – RL 5</b>				
Durchgangsform		1 3937 11		1 3923 01
Eckform		1 3948 11		1 3924 01
<b>Einzelabsperrventile mit Absperrung – RL 1</b>				
Durchgangsform	1 3741 01	1 3733 11	1 3761 01	1 3723 41
Eckform	1 3742 01	1 3748 01	1 3762 01	1 3724 41

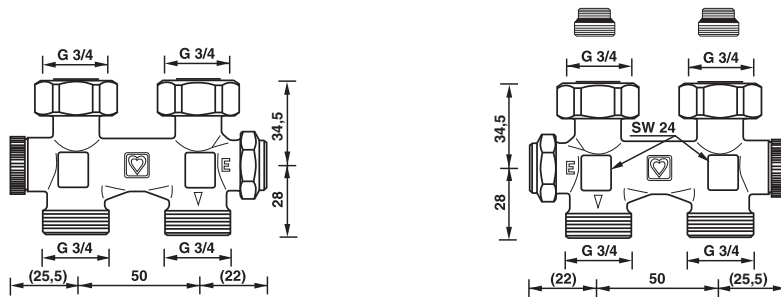
**☑ Rohranschlüsse**

Rohranschlüsse	G 3/4	Rp 1/2
<b>HERZ Klemmsets</b>		
Klemmsets für Kupfer- und Stahlrohre, metallischdichtend	<b>6274</b>	<b>6292</b>
Klemmsets für Kupfer- und Stahlrohre, weichdichtend	<b>6275</b>	
Klemmsets für Kupfer- und Stahlrohre mit massiver Gummidichtung	<b>6276</b>	
Klemmsets für Kunststoffrohre normale Ausführung	<b>6098</b>	<b>6092</b>
*) HERZ Klemmsets 1 6092 Passen für HERZ-Ventile der Baureihen TS-„D“, TS-7728, DE LUXE und RL-5		
<b>HERZ-Pipefix G 3/4</b>		
Anschlusspressverschraubung mit Eurokonus, vernickelt	P 7014 90 - P 7021 82, DN 14 x 2 - 20 x 2,5	
Winkelanschlussverschraubung mit Eurokonus, vernickelt	P 7114 14 - P 7121 14, DN 14 x 2 - 20 x 2,5	

**Bypasskörper mit Voreinstellung, Absperrung, Entleerung und Befüllung für Ein- und Zweirohranlagen HERZ- 3000**

**Bypasskörper in Durchgangsform**

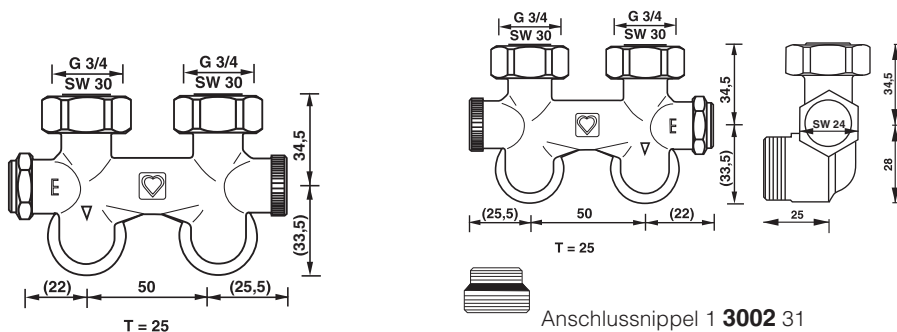
Heizkörperseitig freidrehende Mutter, rohreseitig Außengewinde G 3/4 für Klemmsatz



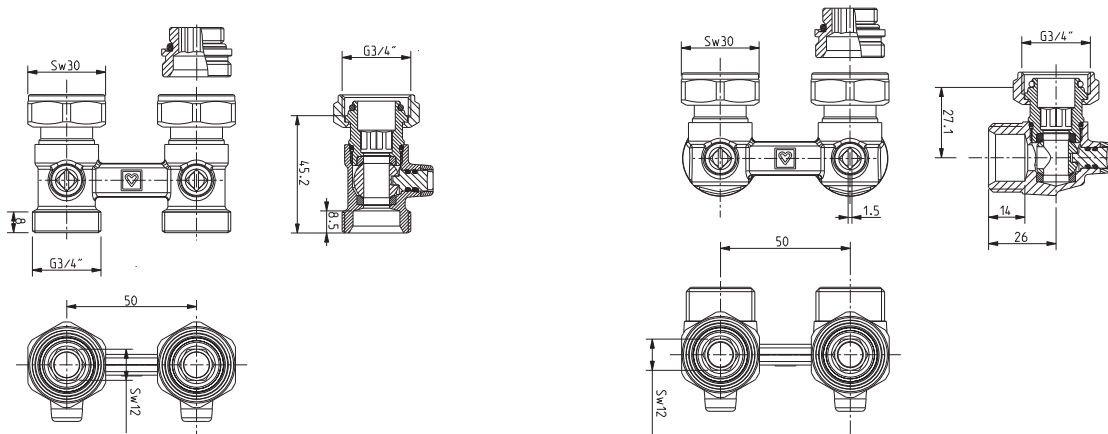
1 <b>3066 01</b>	Heizkörperanschluss G 3/4 mit Konus	1 <b>3066 02</b>	Heizkörperanschluss R 1/2 Anschlussnippel 1 <b>3002 31</b> beige packt
------------------	-------------------------------------	------------------	--

**Bypasskörper in Eckform**

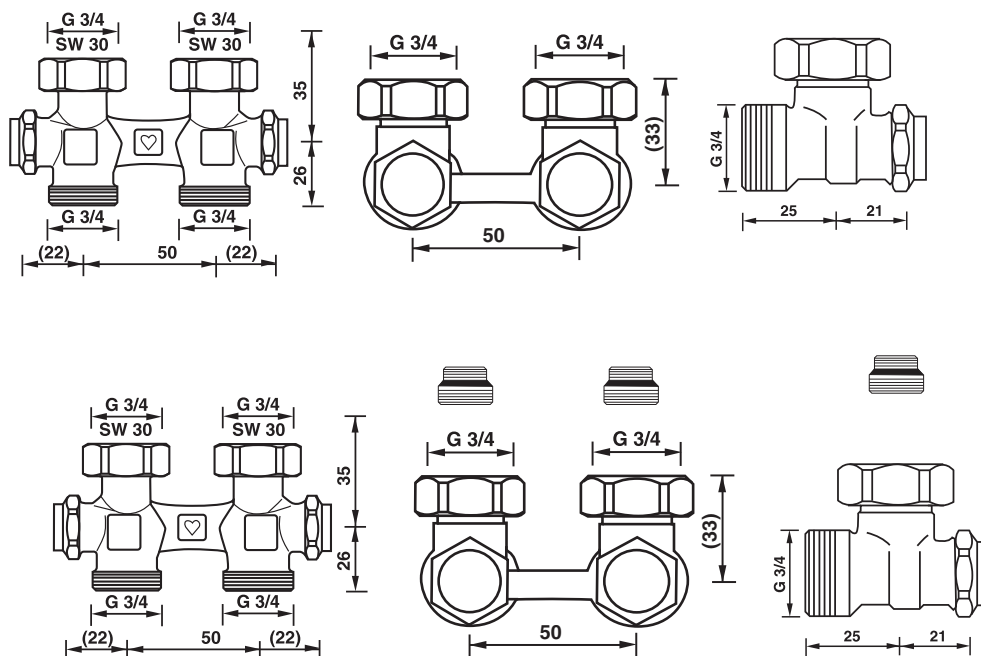
Heizkörperseitig freidrehende Mutter, rohreseitig Aussengewinde G 3/4 für Klemmsatz



Entleerung links		Entleerung rechts	
1 <b>3066 11</b>	Heizkörperanschluss G 3/4 mit Konus	1 <b>3066 21</b>	Heizkörperanschluss G 3/4 mit Konus
1 <b>3066 12</b>	Heizkörperanschluss Rp 1/2 2 Anschlussnippel 1 <b>3002 31</b> beige packt	1 <b>3066 22</b>	Heizkörperanschluss Rp 1/2 2 Anschlussnippel 1 <b>3002 31</b> beige packt

**Anschlusssteile für Zweirohranlagen "PROJEKT"**
**HERZ- 3000**
**Heizkörperseitig freidrehende Mutter, rohreseitig Aussengewinde G 3/4 für Klemmset**


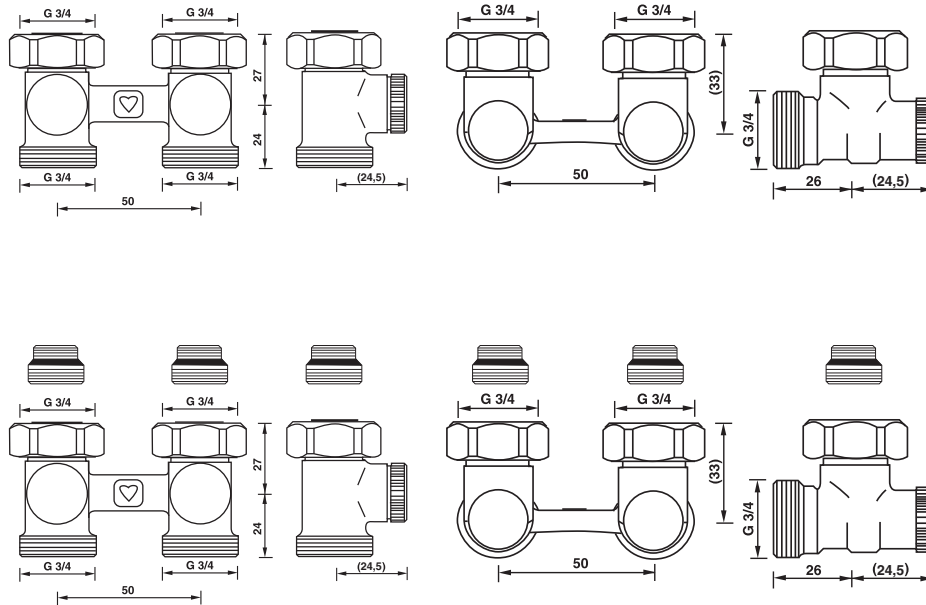
Durchgangsform		Eckform	
3 3021 01	Heizkörperanschluss G 3/4 mit Konus	3 3021 02	Heizkörperanschluss G 3/4 mit Konus
3 3021 11	Heizkörperanschluss Rp 1/2 2 Anschlussnippel 1 3002 31 beige packt	3 3021 12	Heizkörperanschluss Rp 1/2 2 Anschlussnippel 1 3002 31 beige packt

**Anschlusssteile für Zweirohranlagen, mit beidseitiger Entleerung und Befüllung**
**HERZ- 3000**
**Heizkörperseitig freidrehende Mutter, rohreseitig Aussengewinde G 3/4 für Klemmset**


Durchgangsform		Eckform	
1 3466 01	Heizkörperanschluss G 3/4 mit Konus	1 3466 11	Heizkörperanschluss G 3/4 mit Konus
1 3466 11	Heizkörperanschluss Rp 1/2 2 Anschlussnippel 1 3002 31 beige packt	1 3466 12	Heizkörperanschluss Rp 1/2 2 Anschlussnippel 1 3002 31 beige packt

**Anschlusssteile für Zweirohranlagen, mit beidseitiger Absperrung, Bedienung von vorne HERZ-3000**

**Heizkörperseitig freidrehende Mutter, rohreseitig Aussengewinde G 3/4 für Klemmsatz**



Durchgangsform		Eckform	
1 <b>3766 01</b>	Heizkörperanschluss G 3/4 mit Konus	1 <b>3766 11</b>	Heizkörperanschluss G 3/4 mit Konus
1 <b>3766 02</b>	Heizkörperanschluss Rp 1/2 2 Anschlussnippel 1 <b>3002 31</b> beige packt	1 <b>3766 12</b>	Heizkörperanschluss Rp 1/2 2 Anschlussnippel 1 <b>3002 31</b> beige packt

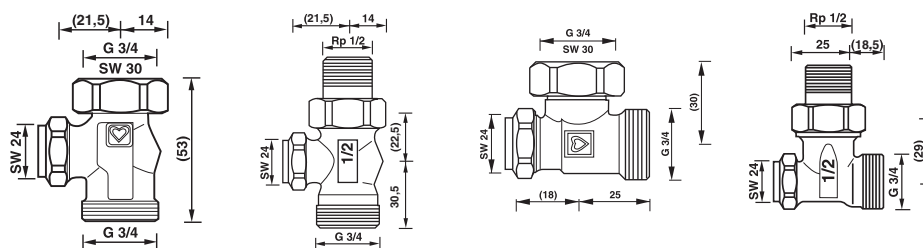
**Kreuzungsstück in Bauform "X"**

**HERZ-3000**

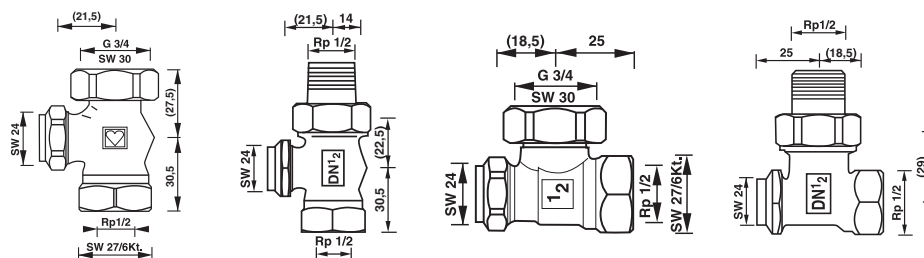
Der Spezialanschluss wird als Zwischenstück zwischen Bypasskörper bzw. Anschlusssteil und Rohrleitung verwendet zur Anpassung des Rohrabstandes oder zur Anpassung des Heizkörpers. Detaillierte Angaben sind im Normblatt „Spezialanschluss“ enthalten.



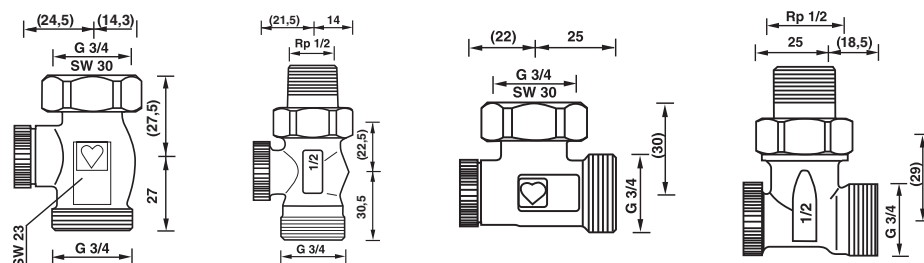
Kreuzungsstück in Bauform "X"		Absperrbares Kreuzungsstück in Bauform "X" für Zweirohranlagen	
1 <b>3004 34</b>	Kreuzungsstück, Rohrmittelabstand 50 mm. Anschluss konisch dichtend, G 3/4 mit freidrehender Mutter, Rohranschluss mit Aussengewinde G 3/4	1 <b>3404 34</b>	Kreuzungsstück für Rohrmittelabstand 50 mm, zum Absperrern, Befüllen und Entleeren. Anschluss konisch dichtend, G 3/4 mit frei drehender Mutter. Rohranschluss mit Aussengewinde G 3/4

**Einzelabsperrventile mit Entleerung und Befüllung – RL 4**
**HERZ-3000**
**Rohranschluss mit Außengewinde G 3/4 für Klemmset**


Durchgangsform		Eckform	
1 3041 01	Heizkörperanschluss G 3/4	1 3042 01	Heizkörperanschluss G 3/4
1 3437 11	Heizkörperanschluss Rp 1/2 Anschlusssteil 1 6210 21 montiert	1 3448 11	Heizkörperanschluss Rp 1/2 Anschlusssteil 1 6210 21 montiert

**Einzelabsperrventile mit Entleerung und Befüllung – RL 4 / RL 5**
**HERZ-3000**
**Heizkörperseitig freidrehende Mutter, rohreseitig Universalmodell mit Spezialmuffe Rp 1/2**


Durchgangsform		Eckform	
1 3061 01	Heizkörperanschluss G 3/4	1 3062 01	Heizkörperanschluss G 3/4
1 3923 01	Heizkörperanschluss Rp 1/2 Anschlusssteil 1 6210 21 montiert	1 3924 01	Heizkörperanschluss Rp 1/2 Anschlusssteil 1 6210 21 montiert

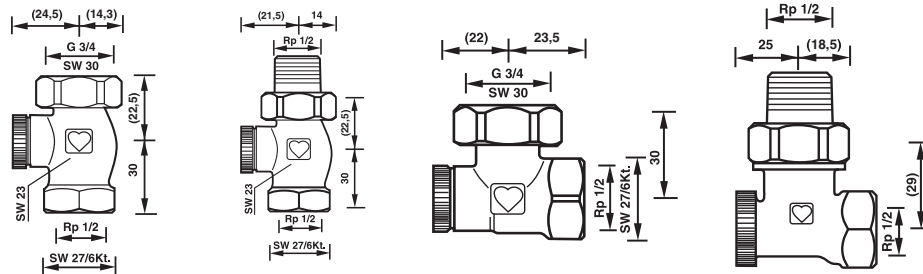
**Einzelabsperrventile mit Absperrung – RL 1**
**HERZ-3000**
**Rohranschluss mit Aussengewinde G 3/4 für Klemmset**


Durchgangsform		Eckform	
1 3741 01	Heizkörperanschluss G 3/4	1 3742 01	Heizkörperanschluss G 3/4
1 3733 11	Heizkörperanschluss Rp 1/2 Anschlusssteil 1 6210 21 montiert	1 3748 01	Heizkörperanschluss Rp 1/2 Anschlusssteil 1 6210 21 montiert

**Einzelabsperrentile mit Absperrung - RL 1**

**HERZ-3000**

**Heizkörperseitig freidrehende Mutter, rohreseitig Universalmodell mit Spezialmuffe Rp 1/2**

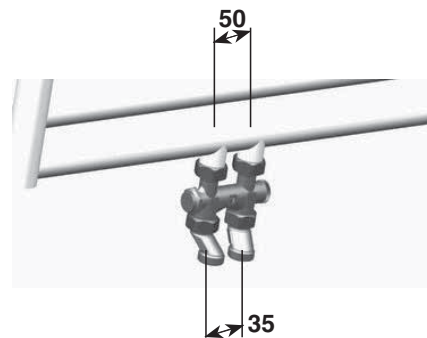
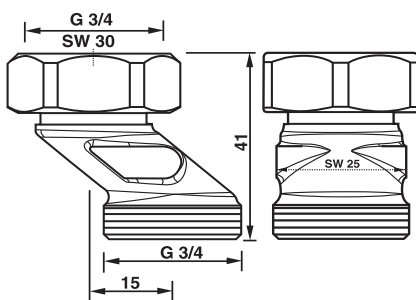


Durchgangsform		Eckform	
1 <b>3761</b> 01	Heizkörperanschluss G 3/4	1 <b>3762</b> 01	Heizkörperanschluss G 3/4
1 <b>3723</b> 41	Heizkörperanschluss Rp 1/2 Anschlusssteil 1 <b>6210</b> 21 montiert	1 <b>3724</b> 41	Heizkörperanschluss Rp 1/2 Anschlusssteil 1 <b>6210</b> 21 montiert

**Ausgleichsadapter**

**HERZ-3000**

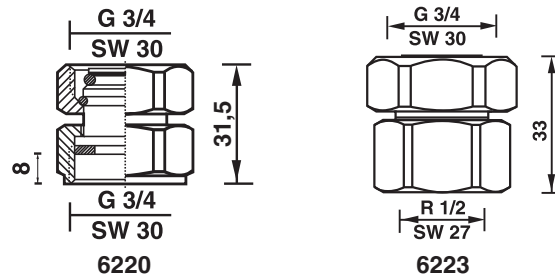
HERZ-Ausgleichsadapter 3/4 zum Ausgleich unterschiedlicher Rohranschlüsse im Set zu 2 Stück. Zur Montage von Bypasskörpern und Anschlusssteilen mit Rohrmittelmaß 50 mm auf Rohranschlüsse mit Rohrmittelmaß 35 mm oder 40 mm. Ventilanschluss 3/4 mit Konus, freidrehender Überwurfmutter, Rohranschluss Aussengewinde 3/4 mit Konus



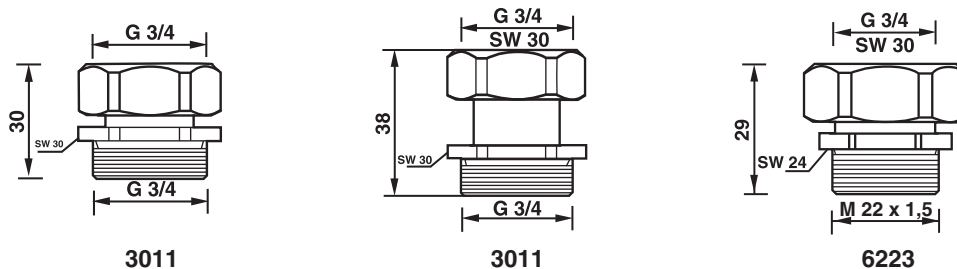
1 <b>3004</b> 15	Herz-Ausgleichsadapter
------------------	------------------------

**Anschlusssteile**
**HERZ-3000**

1 6223 01	Ventilanschluss 3/4 mit Konus, freidrehender Überwurfmutter, Rohranschluss Innengewinde 1/2
1 6220 71	Ventilanschluss 3/4 mit Konus, freidrehende Überwurfmutter, Rohranschluss 3/4 flachdichtend, freidrehende Überwurfmutter



1 6223 22	Ventilanschluss 3/4 mit Konus, freidrehender Überwurfmutter, Rohranschluss Aussengewinde M 22 x 1,5 mit Konus
1 3011 02	Ventilanschluss 3/4 mit Konus, freidrehende Überwurfmutter, Rohranschluss Aussengewinde 3/4 mit Konus, kurze Ausführung
1 3011 03	Ventilanschluss 3/4 mit Konus, freidrehende Überwurfmutter, Rohranschluss Aussengewinde 3/4 mit Konus, lange Ausführung


**Rohranschlüsse für Kupfer- und Stahlrohre\***
**HERZ-3000**
**Rohranschlüsse für Kupfer- und Stahlrohre, Überwurfmutter G 3/4**


Klemmsset metallisch dichtend. **Nicht** einsetzbar für verchromte Metall- und Edelstahlrohre

Klemmsset mit O-Ring, mit Weichdichtung, einsetzbar für verchromte Metall- und Edelstahlrohre

Klemmsset mit massiver Gummidichtung (EPDM), besonders geeignet für verchromte Metall- und Edelstahlrohre

**Rohranschlüsse für Kupfer- und Stahlrohre\***
**HERZ-3000**
**Rohranschlüsse für Kupfer- und Stahlrohre, mit Klemmringschraube für Universalmodelle mit Spezialmuffe Rp 1/2**


**6292** Klemmsset, metallisch dichtend mit Klemmring und Klemmringschraube

**Rohranschlüsse für Kunststoffrohre\***
**HERZ-3000**
**Rohranschlüsse für Kunststoffrohre, für Pe-X, PB- und Alu-Verbundrohre, Überwurfmutter G 3/4**


**6098** Kunststoffrohranschluss mit Doppel-O-Ring und Isolierscheibe

\*Für diese HERZ-Klemmssets steht ein eigenes Normblatt zur Verfügung

**Anschlusspressverschraubung mit Eurokonus**

**HERZ-3000**

Pressanschlüsse vernickelt für Kunststoffrohre, für Pe-X, PB- und Alu-Verbundrohre, Überwurfmutter G 3/4

	<p>P <b>7014</b> 82 Anschlusspressverschraubung 14x2-3/4                      P <b>7016</b> 82 Anschlusspressverschraubung 16x2-3/4                      P <b>7018</b> 82 Anschlusspressverschraubung 18x2-3/4                      P <b>7020</b> 82 Anschlusspressverschraubung 20x2-3/4</p>
	<p>P <b>7114</b> 14 Winkelpressverschraubung 14x2-3/4                      P <b>7116</b> 14 Winkelpressverschraubung 16x2-3/4                      P <b>7118</b> 14 Winkelpressverschraubung 18x2-3/4                      P <b>7120</b> 14 Winkelpressverschraubung 20x2-3/4</p>

**Zubehör**

**HERZ-3000**

- 1 **0256** 01 Schlauchanschlussadapter
- 1 **3003** 50 Doppelrosette für Rohrabstand 50 mm
- 1 **3004** 34 Spezialanschluss, Kreuzungsstück G 3/4
- 1 **6206** 01 Schlauchanschluss
- 1 **6615** 00 Innensechskantschlüssel SW 4
- 1 **6625** 00 Mehrzweckschlüssel
- 1 **6630** 01 Anzeige- und Einstellschlüssel der Heizkörperdurchflusswerte
- 1 **6630** 02 Absperrschlüssel
- 1 **6639** 01 Voreinstellschlüssel für HERZ-RL-5-Absperrventile
- 1 **6680** 00 Montageschlüssel für Heizkörperanschluss 1 **6210** 21

**Ersatzteile**

**HERZ-3000**

- 1 **3002** 31 2 Anschlussnippel für Heizkörperanschluss Rp 1/2
- 1 **6302** 00 Oberteil für Bypasskörper, Anschlussteile mit Entleerung und HERZ-RL-4-Absperrventile



**Konstruktive Besonderheiten****HERZ-3000****☑ Einbauart**

Bypasskörper und Einzelabsperrventile in vernickelter Ausführung sind die absperrbare Verbindung zwischen Ventilheizkörper und Rohrleitung. Sie sind in Durchgangs- oder Eckform erhältlich, sodass alle Rohrleitungen die von unten oder von hinten aus der Wand kommen angeschlossen werden können. Klemmsets als Rohranschlüsse sind separat zu bestellen.

**☑ Anwendungsgebiet**

Ventilradiatoren in Wasserheizungsanlagen in Ein- und Zweirohrsystemen, die mit kalibrierten Stahl-, Kupfer- oder Kunststoffrohren installiert werden. Für Gewinderohre und Innengewinde R 1/2 können die Rücklaufventile HERZ-RL-5 und HERZ-RL-1 verwendet werden.

**☑ Betriebsdaten**

Max. Betriebstemperatur 120 °C  
Max. Betriebsdruck 10 bar  
Heizwasserqualität entsprechend ÖNORM H 5195 bzw. VDI-Richtlinie 2035.

**für Klemmsets für metallische Rohre**

Beim Einsatz von Klemmsets für Stahl- und Kupferrohre sind die Temperatur- und Druckangaben laut EN 1254-2:1998 Tabelle 5 zu beachten.

**für Kunststoffrohranschlüsse und Pressfittinge**

Die Kunststoffrohranschlüsse sind geeignet für die Anwendungsklassen 4 und 5 gemäß ISO 10508 (Flächenheizung und Heizkörperanbindung) und für Rohre aus PE-RT (DIN 4721), PE-MDX (DIN 4724), PB und PE-X (DIN 4726) sowie Kunststoff-Metall-Verbundrohre (ÖNORM B 5157). Daraus ergibt sich als max. Einsatztemperatur 95 °C bei 10 bar. Es obliegt dem Anwender, Betriebsdruck Poper und Betriebstemperatur Toper für die jeweilige Rohrrart so zu wählen, dass die Normwerte und die zulässigen Betriebsdaten des Rohrherstellers eingehalten werden. Abweichungen von diesen Angaben sind in den technischen Unterlagen besonders vermerkt.

**☑ Konstruktive Besonderheiten der Bypasskörper**

Die Bypasskörper sind werkseitig für Einrohranlagen auf 40% der Heizkörperwassermenge eingestellt und können jederzeit auf eine andere Verteilung umgestellt werden (Zweirohranlagen = 100%). Heizkörperseitig sind zwei frei drehende Überwurfmutter und flachdichtender Anschluss vorgesehen. Es sind zwei Anschlussnippel (1 **3002** 12) für Rp 1/2 oder zwei Konushülsen (1 **3001** 01) beigegepackt. Der geschlossene Bypasskörper kann auf die Rohrleitung vormontiert, die Anlage gefüllt und druckgeprüft und die Heizkörper nach Abschluss der Innenarbeiten (Maler, Tapezierer) aufgesetzt werden. Bei unter Druck stehender Anlage sind die Heizkörper entleer- und abnehmbar.

**☑ Besonderheiten der Entleerung**

Der Bypasskörper in Durchgangsform ist um 180° verdreht montierbar. Bei der Eckform muss zwischen linker und rechter Ausführung unterschieden werden, da die Entleerung immer an den im Heizkörper tiefer liegenden Stutzen angeschlossen werden muss. Der entleerbare Heizkörperanschluss aller Ausführungen ist am Gehäuse mit dem Buchstaben „E“ gekennzeichnet. Die Bedienung von Absperrung oder Entleerung erfolgt immer parallel zur Heizkörperachse.

**☑ Konstruktive Besonderheiten der Einzelabsperrventile**

Einzelabsperrventile werden für Zweirohranlagen eingesetzt, wenn kein Bypasskanal bzw. keine starre Verbindung zwischen Vor- und Rücklaufleitung notwendig sind oder der Heizkörperanschluss-Mittelabstand anders als 50 mm ist. Auch bei den Absperrventilen ist die Entleerung immer an den im Heizkörper tiefer liegenden Stutzen vorzunehmen.

**☑ Montage am Heizkörper**

Die Bypasskörper sind je nach Heizkörperanschluss unter Verwendung des Anschlussnippels 1 **3002** 31 (Rp 1/2) flachdichtend, oder mit Konus an den Heizkörper zu montieren. Durch die flachdichtende Ausführung des Anschlusssteiles können Rohrtoleranzen des Heizkörperanschlusses ausgeglichen werden.

Die freidrehenden Muttern sind zum Schutz der Gummiflächdichtungen mit Maulschlüssel SW 30 nur mäßig anzuziehen.

Die Einzelabsperrventile sind metallisch dichtend ausgeführt und für Heizkörperanschluss G 3/4 mit freidrehender Sechskantmutter SW 30 versehen. Der konischdichtende Heizkörperanschluss der Ventile für Rp 1/2 hat Montagegesteige und ist mit dem Montageschlüssel 1 6680 00 einfach zu montieren.

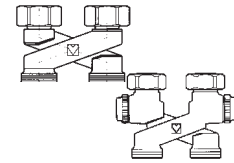
Bei vormontierten Bypasskörpern und Ventilen sollen die nach oben gerichteten Dichtflächen und die Überwurfmutter geschützt bzw. abgedeckt werden bis der Heizkörper montiert wird.

**Vornorm DIN V3838 "Eurokonus", Anschlussgewinde G 3/4 A mit Innenkonus**

Da die zur Zeit ausgegebene Vornorm DIN V3838 bis zum Erscheinen der endgültigen Norm noch geändert werden kann, und auch der Zeitpunkt, bis zu dem alle angebotenen Fabrikate der Norm entsprechen werden, nicht absehbar ist, sollte eine Vermischung von Produkten unterschiedlicher Hersteller bei der Verbindung von Armaturen und Klemmverschraubungen aus Sicherheitsgründen dann vermieden werden, wenn Zweifel an der Kombinierbarkeit bestehen können. HERZ bietet ein umfassendes Rohranschlussprogramm und garantiert, dass sowohl heute aktuelle wie auch weiterentwickelte HERZ-Klemmverbindungen immer mit HERZ Armaturen passgenau sind, somit eine Mischung mit Fremdprodukten anderer Hersteller nicht erforderlich ist. Da HERZ für Fremdprodukte keine Garantie übernehmen kann sind Kombinationen mit Produkten anderer Hersteller außerhalb der HERZ-Garantie. Montage am Heizkörper

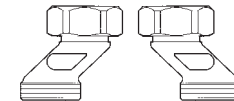
**☑ Kreuzungsstück in Bauform „X“**

Der Spezialanschluss wird als Zwischenstück zwischen Bypasskörper bzw. Anschlussstück und Rohrleitung verwendet zur Anpassung des Rohrabstandes oder zur Anpassung des Heizkörpers. Detaillierte Angaben sind im Normblatt „Spezialanschluss“ enthalten.



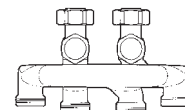
**☑ Ausgleichsadapter 1 3004 15**

HERZ-Ausgleichsadapter 3/4 zum Ausgleich unterschiedlicher Rohranschlüsse im Set zu 2 Stück verwendet zum Anschluss von Bypasskörpern und Anschlussstücken mit Rohrmittelmaß 50 mm auf Rohrleitungen mit Rohrmittelmaß 35 oder 40 mm.



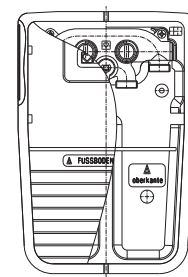
**☑ Doppelanschlussverteiler 1 3033 01**

HERZ-Doppelanschlussverteiler symmetrisch, für Ventilheizkörper mit mittigem Anschluss. Heizkörperanschluss G 3/4 mit Konus, frei drehende Mutter. Rohranschluss mit Aussengewinde G 3/4 für Klemmsetanschluss. Mit Absperrung, Entleerung und Befüllung des Heizkörpers. Für kreuzungsfreie Rohrführung.



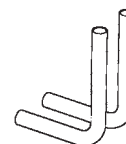
**☑ UP-Umschaltverteiler 1 3030 01 Switch-fix**

HERZ-Umschaltverteiler für Zweirohranlagen für strömungsrichtigen und kreuzungsfreien Anschluss des Heizkörpers an das Rohrnetz. Mittels Ventilschindel sind Heizungsvorlauf und -rücklauf umschaltbar. Die Rohrleitungen können frei verlegt werden, die Anpassung der Heizkörper-Durchströmrichtung kann nachträglich erfolgen. Der Heizkörper ist absperrbar. Lieferung inkl. Unterputzkasten und Abdeckplatte. Anschluss G 3/4 zum Heizkörper, Rohranschluss mit Aussengewinde G 3/4 für Klemmsetanschluss. Klemmsets separat zu bestellen. Heizkörperanschluss mit HERZ-Anschlussbogen-set 1 6333 00 aus Kupferrohr 15 x 1 vernickelt. Schenkellänge 100 x 100 mm.



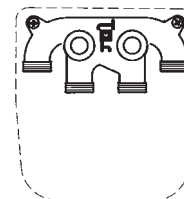
**☑ Anschlussbogen-set 1 6333 00**

HERZ-Anschlussbogen-set für Zweirohranlagen, 100 x 100 mm, ablängbar, zur Verbindung von HERZ-Anschlussgarnitur und Ventilheizkörper. Kupferrohr 15 x 1 vernickelt, mit Bogen 90°, 2 Stück im Set. Klemmsets für Rohranschluss sind separat zu bestellen.



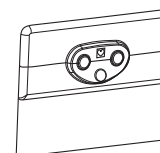
**☑ UP-Doppelanschlussverteiler 1 4133 01**

HERZ-Doppelanschlussverteiler für Zweirohranlagen für kreuzungsfreien Radiatoranschluss für die Unterputzmontage. Der Heizkörperanschluss ist nicht absperrbar. Lieferung inkl. Unterputzkasten und Abdeckplatte. Heizkörperanschluss G 3/4 mit Konus. Rohranschluss mit Aussengewinde G 3/4 für Klemmsetanschluss. Klemmsets sind separat zu bestellen. Heizkörperanschluss mit HERZ Ventilanschlussbogen-set 3S34401 aus Kupferrohr 15 x 1 vernickelt. Ventile absperr- und entleerbar, Schenkellänge 150 x 150 mm.



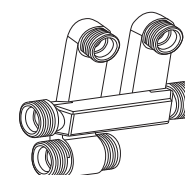
**☑ Abdeckrosette 1 3030 50**

HERZ-Abdeckrosette aus Kunststoff, in der Höhe ablängbar, weiss, RAL 9010 Zubehör zu HERZ-UP-Umschaltverteiler 1 3030 01 und zu HERZ-UP-Doppelanschlussverteiler 1 4133 01.



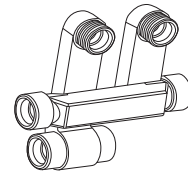
**☑ Sockelleistenverteiler 1 3031 00**

HERZ-Sockelleisten-Anschluss-Set für Klemmsetanschluss, Messing vernickelt, für Ventil- und Kompaktheizkörper. Klemmsetanschlüsse heizkörperseitig M 22 x 1,5, rohrseitig Aussengewinde G 3/4. Klemmsets sind separat zu bestellen. Heizkörperanschluss mit Ventilanschlussbogen-set 3S34401 aus Kupferrohr 15 x 1 vernickelt. Ventile absperr- und entleerbar. Schenkellänge 150 x 150 mm.



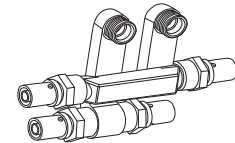
☑ **Sockelleistenverteiler 1 3031 01 a 1 3031 02**

HERZ-Sockelleisten-Anschluss-Set für Lötanschluss, Messing vernickelt, für Ventil- und Kompaktheizkörper. Klemmsetanschlüsse heizkörperseitig M 22x1,5, rohrrseitig Lötuffe 18mm (3S33318) oder Innen/Aussen-Lötende 15/22x1 mm (3S33320). Klemmsets sind separat zu bestellen. Heizkörperanschluss mit Ventilanschlussbogenset 3S34401 aus Kupferrohr 15x1 vernickelt. Ventile absper- und entleerbar. Schenkellänge 150x150 mm.



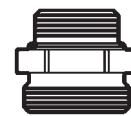
☑ **Sockelleistenverteiler 1 3032 01 - 1 3032 06**

HERZ-Sockelleisten-Anschluss-Set für Pressanschluss, Messing vernickelt, für Ventil- und Kompaktheizkörper. Klemmsetanschlüsse heizkörperseitig M22x1,5, rohrrseitig Pressanschluss DN 14x2 - DN 20x2,5. Klemmsets sind separat zu bestellen. Heizkörperanschluss mit Ventilanschlussbogenset 3S34401 aus Kupferrohr 15 x 1 vernickelt. Ventile absper- und entleerbar. Schenkellänge 150x150 mm.



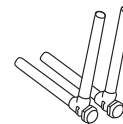
☑ **Anschlussnippel 1 3002 39**

Anschlussnippel konisch dichtend, Set 2 Stück, direkter Heizkörperanschluss Rp 1/2, Sechskant, selbstdichtend durch O-Ring-Dichtung, Ventilanschluss G 3/4 mit Konus.



☑ **Ventilanschlussbogenset 1 6332 00**

HERZ- Ventilanschlussbogenset zur Verbindung von HERZ-Anschlussgarnitur und Ventilheizkörper. Ventile absper- und entleerbar. Kupferrohr 15x1 vernickelt, eingelötet. Klemmset sind separat zu bestellen. 2 Stück, Schenkellängen 150 x 150 mm.

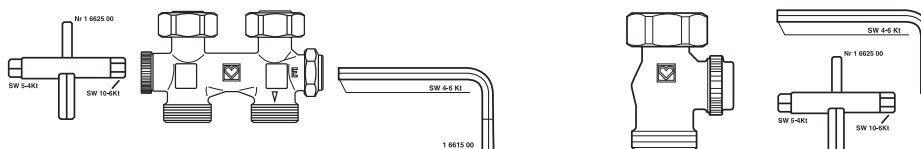


☑ **Montage der Klemmsets zur Rohrleitung**

Bei der Montage der Klemmsets dürfen keine verstellbaren Zangen oder ähnliches Werkzeug verwendet werden, dies führt zur Deformation der Überwurfmutter. Stahl- oder Kupferrohre müssen sauber kalibriert und entgratet sein, die Verwendung von Stützhülsen wird empfohlen. Das Gewinde der Überwurfmutter ist bei der Montage mit Silikonöl zu ölen, Mineralöl zerstört den O-Ring der Klemmringe. Die den Klemmsets beige-packten Montageanleitungen sind zu beachten.

☑ **Entleerung des Heizkörpers**

Abdeckkappen entfernen.  
Absperrung im Uhrzeigersinn bis zum Anschlag wie folgt durchführen:



Schlauchanschlussadapter 1 0256 01 mit Schlauchanschluss 1 6206 01 bei der Seite „E“ der Bypasskörper bzw. auf die Entleerungsöffnung der Ventile aufschrauben und Schlauch anbringen oder Auffanggefäß unter die Entleerungsöffnungen stellen.

Mit Mehrzweckschlüssel SW 10/6-kant (1 6625 00) Entleerung öffnen.

Achtung: Vor dem Wiederbefüllen des Heizkörpers Entleerung wieder absperren!

**☑ Demontage des Heizkörpers**

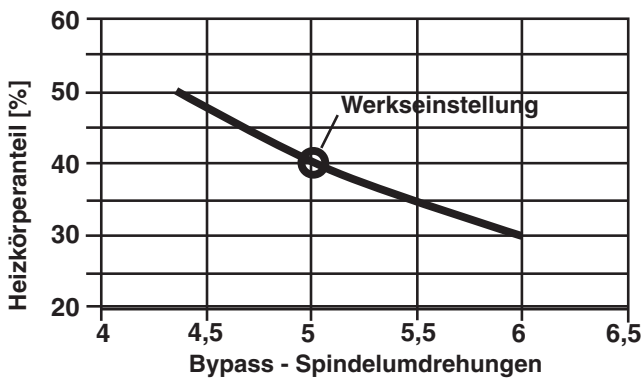
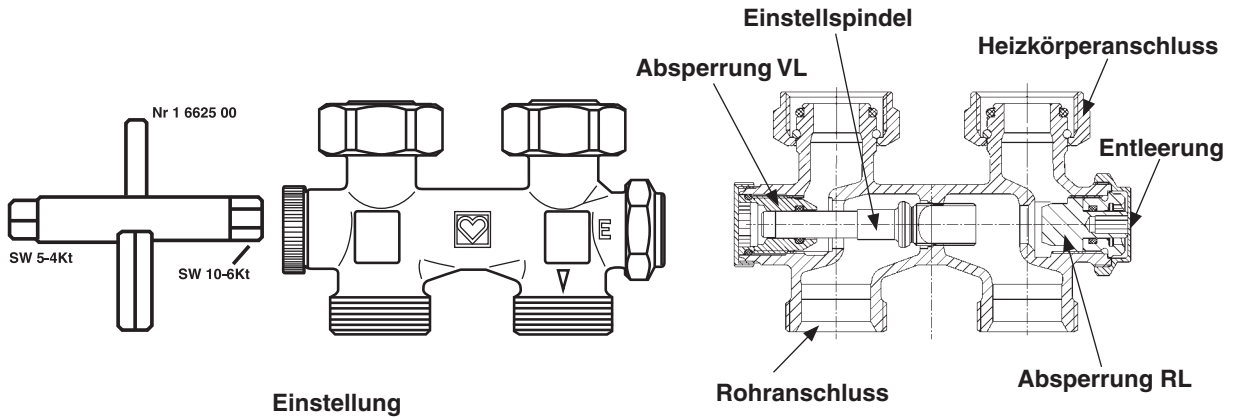
Nach erfolgter Entleerung Oberteil auf Seite „E“ bzw. Ventiloberteil der Absperrventile schließen und Überwurfmuttern lösen. Der Heizkörper kann abgenommen werden, die Anlage bleibt in Betrieb.

**☑ Auswahl der Ventilheizkörper**

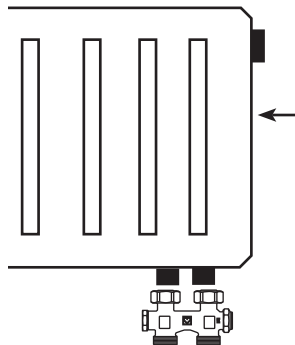
Die Bypasskörper sind für alle Ventilheizkörper mit Mittelabstand  $50 \pm 1,5$  mm mit Anschlussgewinden G 3/4 oder Rp 1/2 einsetzbar. Mit den Einzelabsperrventilen können außer den oben genannten Heizkörpern auch alle Ventilheizkörper mit 45 mm Mittelabstand für Zweirohranlagen angeschlossen werden.

**☑ Bypasskörper – Einstellung der Heizkörperdurchflussmenge**

Die Einstellung des Heizkörperanteiles bzw. die Umstellung auf Zweirohrbetrieb bei den Bypasskörpern erfolgt nach dem Entfernen der Abdeckkappe mit dem Innensechskantschlüssel SW 4 (1 6615 00) auf der der Seite „E“ gegenüberliegenden Bedienungsöffnung (kleine Abdeckkappe). Einstellspindel im Uhrzeigersinn bis Anschlag drehen = Zweirohrbetrieb, vom Anschlag entgegen dem Uhrzeigersinn drehend kann der Heizkörperanteil entsprechend dem Diagramm eingestellt werden (Werkseinstellung = 5 Umdrehungen offen).



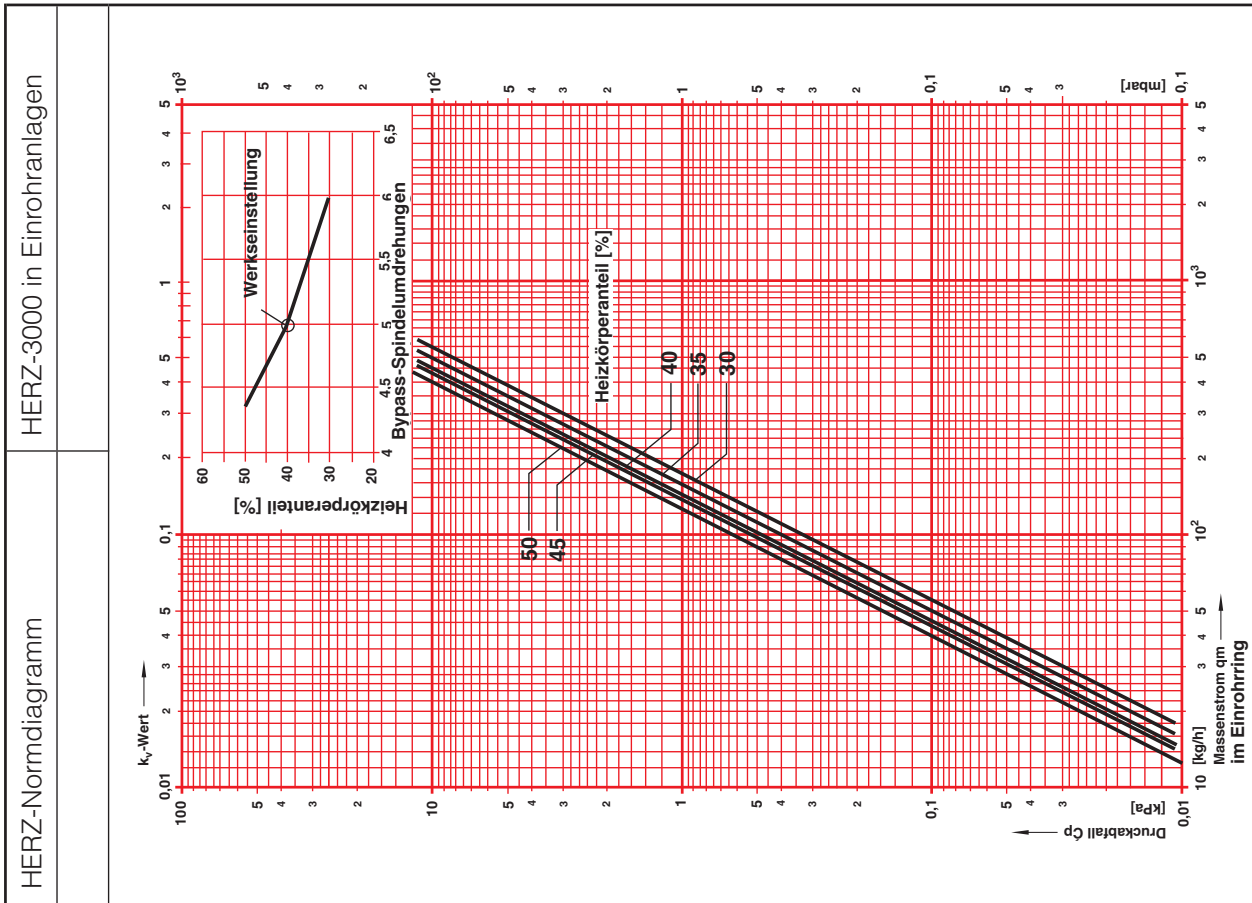
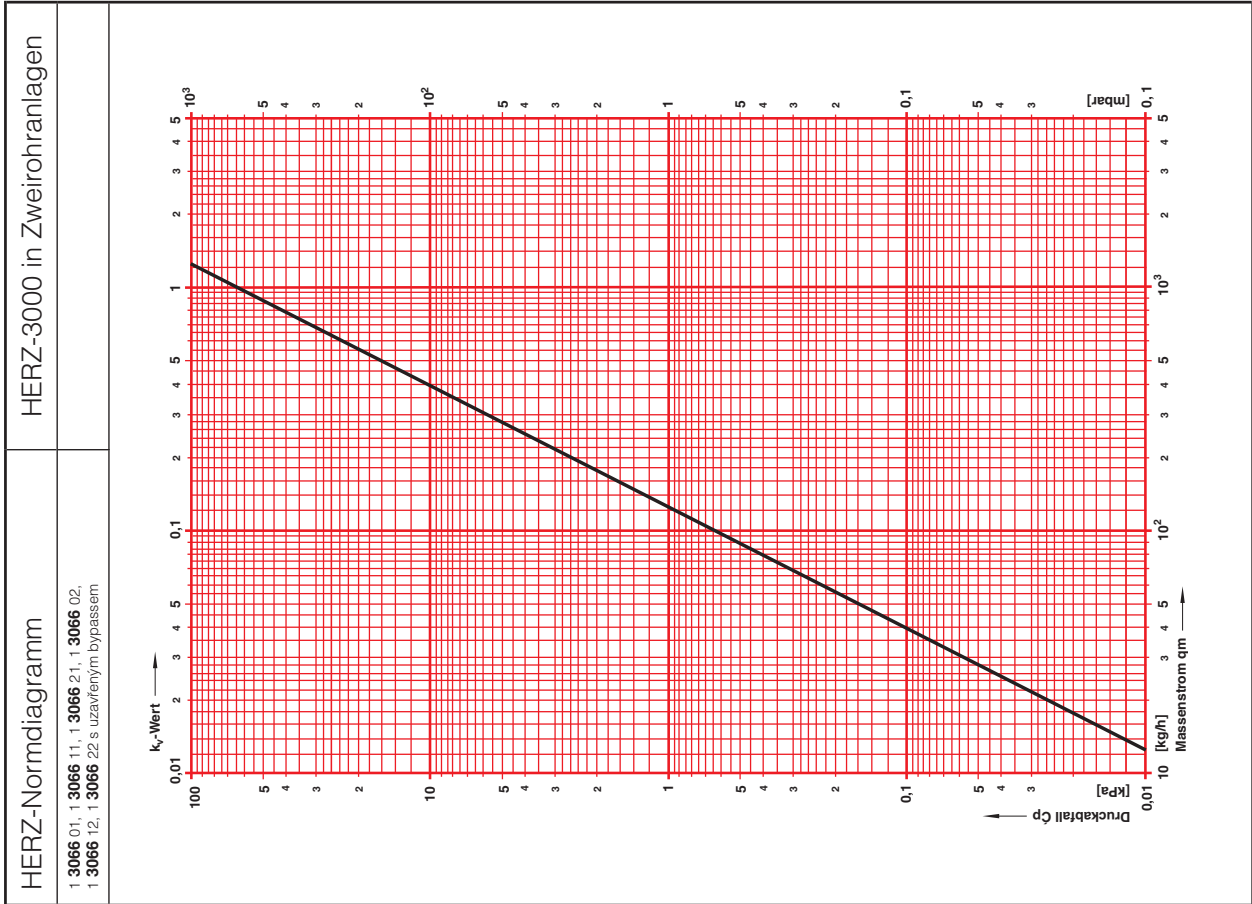
Heizkörperanteil

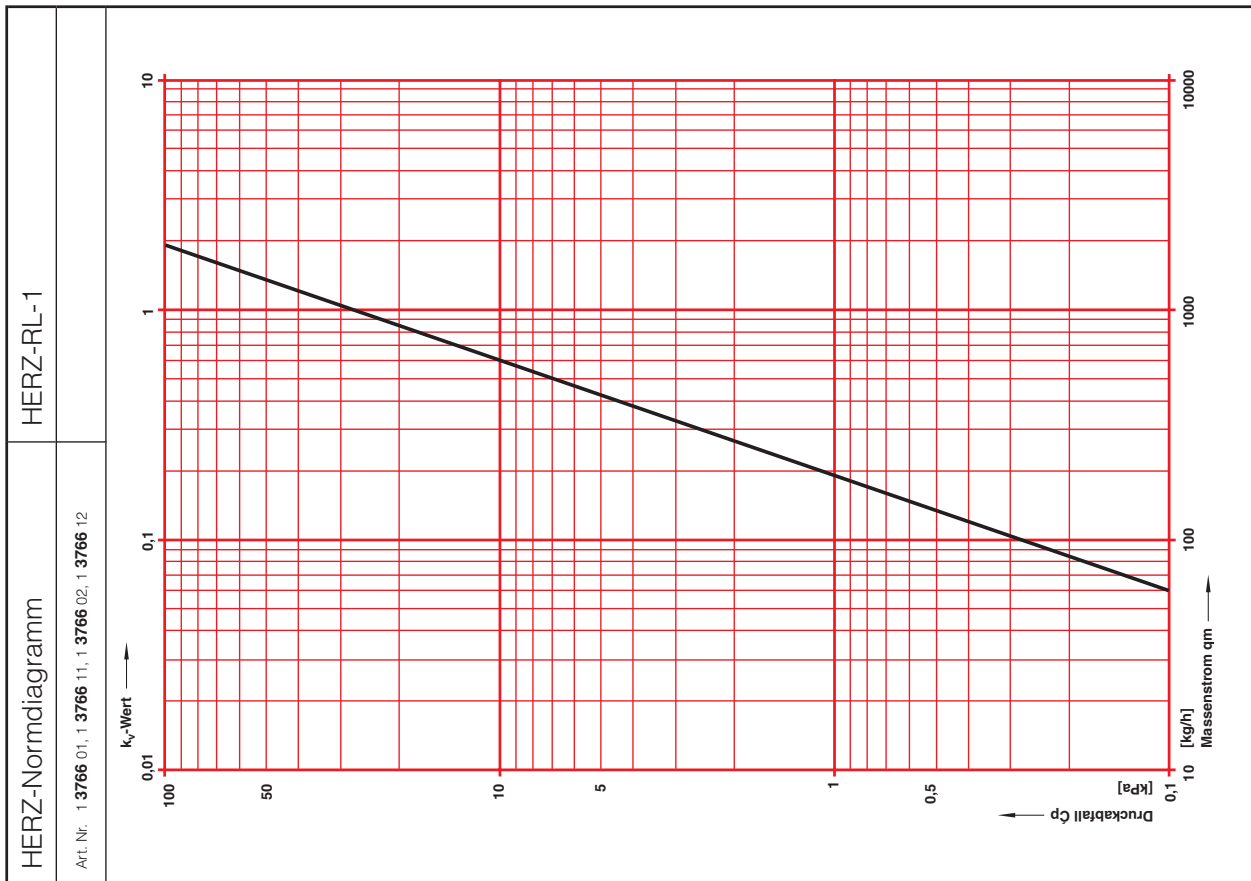
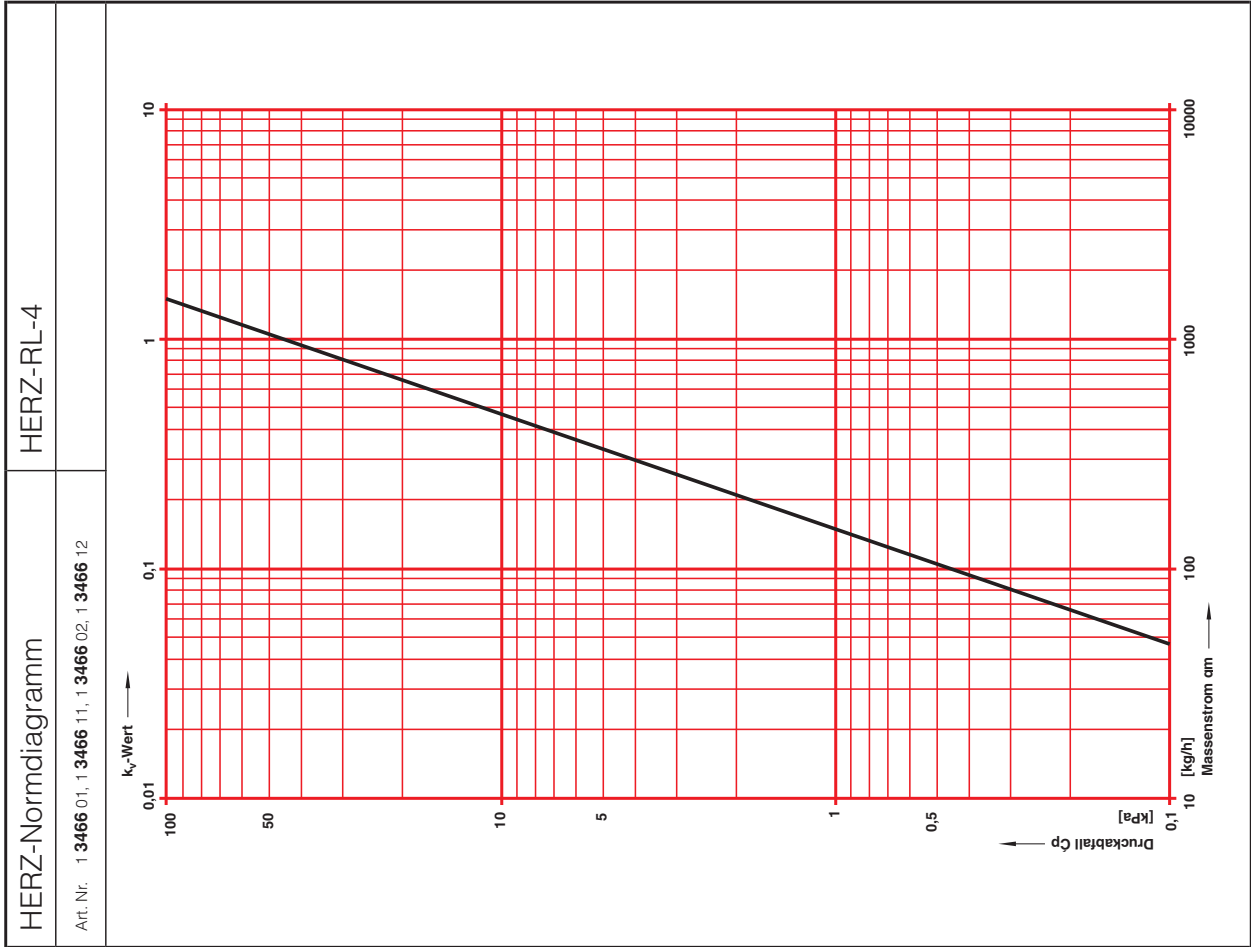
**Thermostatbetrieb der Ventilheizkörper**
**HERZ-3000**
**Therstatköpfe zur direkten Montage auf integrierte Ventile von Ventilheizkörpern mit Anschlussgewinde M 30 x 1,5 (H) und Schellen oder Schnappbefestigung (D)**

**Therstatköpfe „H“ mit Anschlussgewinde M 30 x 1,5**

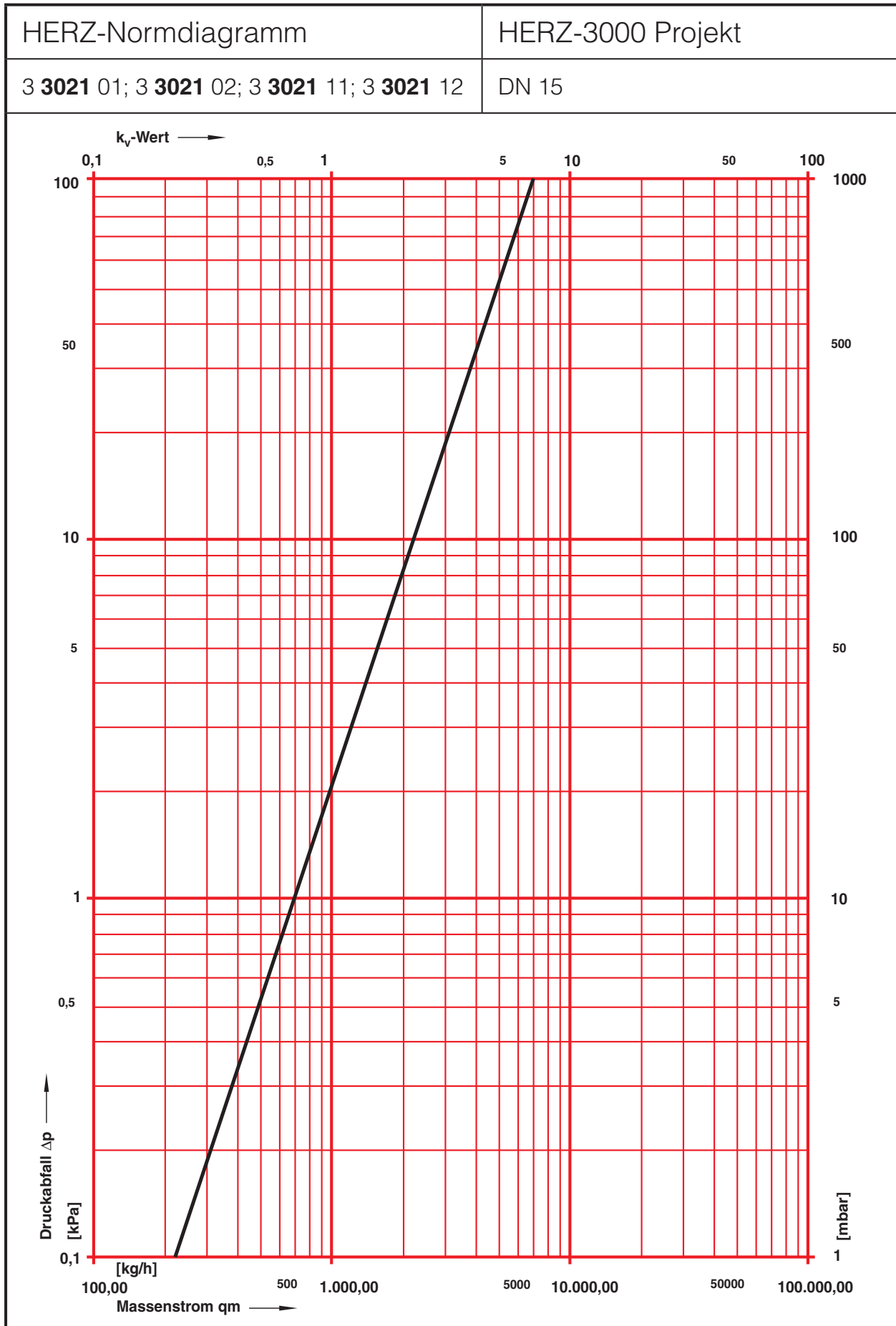
„H“	
1 9230 98	Design Therstatkopf mit „0“ Stellung
1 9260 98	Design Therstatkopf mit Frostsicherung
1 9430 98	Design Therstatkopf mit Fernfühler, und „0“ Stellung Kapillarrohrlänge 2000 mm
1 9460 98	Design Therstatkopf mit Fernfühler, und Frostsicherung Kapillarrohrlänge 2000 mm
1 9200 38	Mini Therstatkopf mit „0“ Stellung
1 9200 68	Mini Therstatkopf mit Frostsicherung
1 9200 83	Mini Therstatkopf mit geraden Schlitzten, mit „0“ Stellung
1 9200 86	Mini Therstatkopf mit geraden Schlitzten, mit Frostsicherung
1 9200 93	Mini Therstatkopf Mini-Turbo, mit „0“ Stellung
1 9200 96	Mini Therstatkopf Mini-Turbo, mit Frostsicherung
1 9200 48	Mini Therstatkopf chrom
1 7260 98	Therstatkopf mit Frostsicherung
1 9330 98	Therstatkopf mit Ferneinstellung, Kapillarrohrlänge 2000 mm
1 7260 83	Therstatkopf für Sehbehinderte mit Einstellmarkierungen am Handrad
1 9860 98	Herzules mit Frostsicherung
1 9861 98	Herzules mit Frostsicherung, von außen um 10 K absenkbar
1 9861 48	Herzules mit Frostsicherung, von außen um 4 K absenkbar
1 9238 ..	Therstatkopf „DeLuxe“ mit „0“ Stellung
S 9238 ..	
1 9338 ..	Design-Therstate mit Ferneinstellung
1 934. 98	Therstat mit Ferneinstellung zur Aufputzmontage
1 935. 98	Therstat mit Ferneinstellung zur Unterputzmontage
1 9102 98	Design Handantrieb

**Therstatköpfe „D“ mit Schellen oder Schnappbefestigung**

„D“	
1 9230 99	Design Therstatkopf mit „0“ Stellung
1 9260 99	Design Therstatkopf mit Frostsicherung
1 7260 99	Therstatkopf mit Frostsicherung
1 7260 84	Therstatkopf für Sehbehinderte mit Einstellmarkierungen am Handrad
1 9239 ..	Therstatkopf „DeLuxe“ mit „0“ Stellung
S 9239 ..	
1 9330 99	Design-Therstate mit Ferneinstellung
1 9339 ..	Design-Therstate mit Ferneinstellung
1 934. 99	Therstat mit Ferneinstellung zur Aufputzmontage
1 935. 99	Therstat mit Ferneinstellung zur Unterputzmontage
1 9102 99	Design Handantrieb





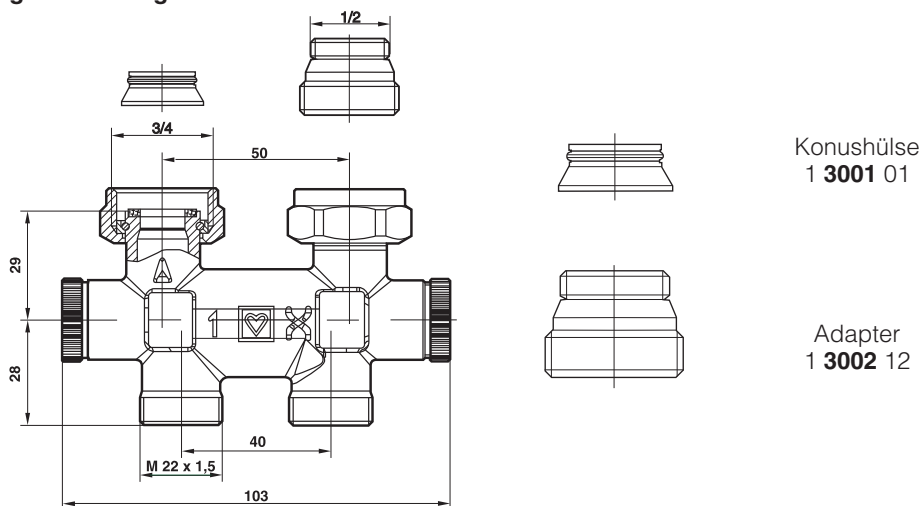




# HERZ-3000 TP Anschlussgarnitur zum Ersatz von AGA/Thermopanelheizkörpern für Ein- oder Zweirohrheizungsanlagen

 Normblatt für **HERZ-3000 TP**, Ausgabe 0711

## ☑ Ausführung Abmessungen



Heizkörperanschluss	G 3/4 AG	Rp 1/2 IG
beigepackt je zwei Stück	1 3001 01	1 3002 12
Rohranschluss mit Außengewinde	M 22 x 1,5 mm mit Konus	M 22 x 1,5 mm mit Konus
Bypasskörper in Durchgangsform, für Einrohranlagen, mit Absperrung	1 3166 31	1 3166 32
Bypasskörper in Durchgangsform, für Zweirohranlagen, mit Absperrung	1 3266 31	1 3266 32

Bypasskörper mit Absperrung\*, je nach Modell für Ein- oder Zweirohranlagen.

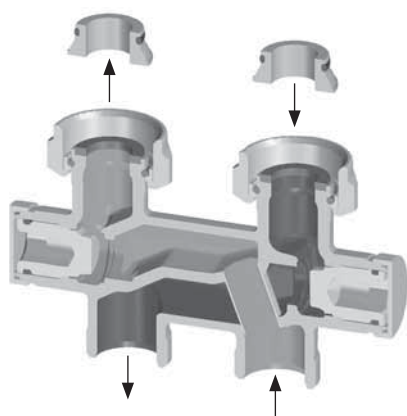
Bypasskörper in Durchgangsform, heizkörperseitig freidrehende Mutter, rohrseitig Außengewinde M 22 x 1,5 mm für Klemmsatz.

\* Bypassbohrung  $\varnothing$  6 mm selbst nicht absperrbar, nur der Heizkörper.

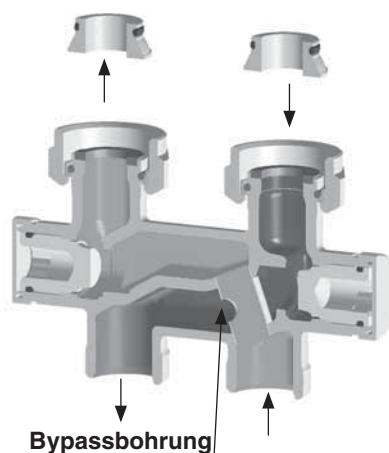
Zum Anschluss von handelsüblichen Ventilheizkörpern mit Mittelabstand 50 mm an bestehende Rohrinstallationen mit Rohrabstand 40 mm und vertauschten Vor- und Rücklaufanschlüssen.

## ☑ Funktionsweise

Variante: **Zweirohr** („2“ am Gehäuse)

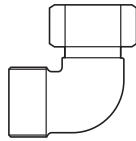


Variante: **Einrohr** („1“ am Gehäuse)

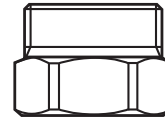


**☑ Anschlusssteile**

1 **6248** 16 Anschlussbogen 90 °,  
M 22 x 1,5 mm AG / M 22 x 1,5 mm IG



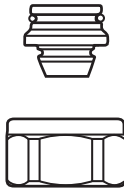
1 **6244** 01 Anschlussadapter,  
M 22 x 1,5 mm IG / G 3/4 AG



**☑ Klemmsets**

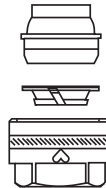
**Rohranschlüsse für Kupfer- und Stahlrohre und für Kunststoffrohre**

Rohranschlüsse für Kupfer- und Stahlrohre, Überwurfmutter M 22 x 1,5 mm Rohranschlüsse für Kunststoffrohre, für Pe-X, PB- und Alu-Verbundrohre, Überwurfmutter M 22 x 1,5 mm



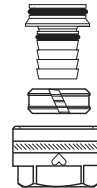
1 **6284** ..

Klemmsset metallisch dichtend:  
**Nicht** einsetzbar für:  
verchromte Metall- und  
Edelstahlrohre



1 **6286** ..

Klemmsset mit massiver  
Gummidichtung (EPDM)



1 **6066** ..

Kunststoffrohranschluss  
mit Doppel-O-Ring und  
Isolierscheibe

Für HERZ-Klemmsets für Stahl- und Kupferrohre sowie für Kunststoffrohre stehen eigene Normblätter zur Verfügung

**für Kunststoffrohranschlüsse und Pressfittinge**

Die Kunststoffrohranschlüsse sind geeignet für die Anwendungsklassen 4 und 5 gemäß ISO 10508 (Flächenheizung und Heizkörperanbindung) und für Rohre aus PE-RT (DIN 4721), PE-MDX (DIN 4724), PB und PE-X (DIN 4726) sowie Kunststoff-Metall-Verbundrohre (ÖNORM B 5157). Daraus ergibt sich als max. Einsatztemperatur 95 °C bei 10 bar. Es obliegt dem Anwender, Betriebsdruck und Betriebstemperatur für die jeweilige Rohrrart so zu wählen, dass die Normwerte und die zulässigen Betriebsdaten des Rohrerstellers eingehalten werden. Abweichungen von diesen Angaben sind in den technischen Unterlagen besonders vermerkt.

**☑ Zubehör**

- 1 **6822** 40 Doppelrosette für Rohrabstand 40 mm
- 1 **6625** 00 Mehrzweckschlüssel
- 1 **3002** 12 2 Anschlussnippel flachdichtend, für Heizkörperanschluss Rp 1/2
- 1 **3001** 01 2 Konushülsen, für Heizkörperanschluss G 3/4

**☑ Betriebsdaten**

Ventilradiatoren in Wasserheizungsanlagen in Ein- und Zweirohrsystemen, die mit kalibriertem Stahl-, Kupfer- oder Kunststoffrohren installiert werden.

Max. Betriebstemperatur 120 °C  
Max. Betriebsdruck 10 bar

Heizwasserqualität entsprechend ÖNORM H 5195 bzw. VDI-Richtlinie 2035.

Die Verwendung von Ethylenglykol im Mischungsverhältnis von 15 - 45 Vol % ist zulässig.

Geeignet für Klemmsets für metallische Rohre und Kunststoffrohre

Es sind die Temperatur- und Druckangaben der Hersteller von Klemmsets und Rohren zu beachten.

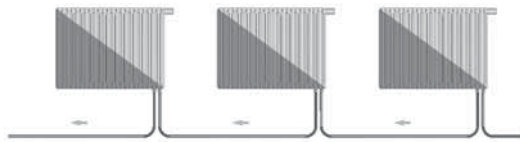
**☑ Einbauart Anwendungsgebiet Problemlösung**

Bypasskörper in vernickelter Ausführung sind die absperrbare Verbindung zwischen Ventilheizkörper und Rohrleitung. Sie sind in Durchgangsform erhältlich, sodass alle Rohrleitungen von unten angeschlossen werden können. Diese Bypasskörper sind zur Nachrüstung von bestehenden Anlagen entwickelt worden, bei denen Vorlauf und Rücklauf entgegen den heute üblichen Radiator Bauformen vertauscht sind, und einen Rohrabstand von 40 mm anstatt der heute üblichen 50 mm aufweisen.

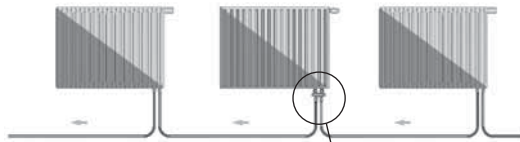
Klemmsets als Rohranschlüsse sind separat zu bestellen.

Ausgangssituation	Problemlösung
Radiatoren mit Anschluss 40 mm, Vorlauf am äußeren Anschluss.	Verwendung von Standardheizkörper mit Anschluss 50 mm, Vorlauf am inneren Anschluss. Montage auf der vorhandenen Verrohrung.

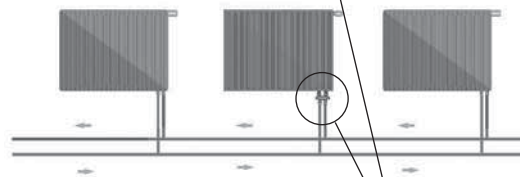
Bestehende Installation am Beispiel Einrohrheizung



Problemlösung **Einrohrheizung**

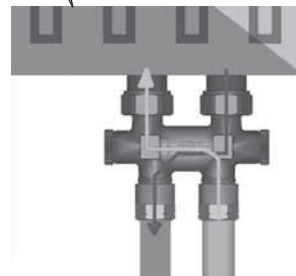


Problemlösung **Zweirohrheizung**



#### ☑ Detail Ventilfunktion

Die Bypasskörper sind für alle Ventilheizkörper mit Mittelabstand  $50 \pm 1,5$  mm mit Anschlussgewinde G 3/4 oder Rp 1/2 einsetzbar.



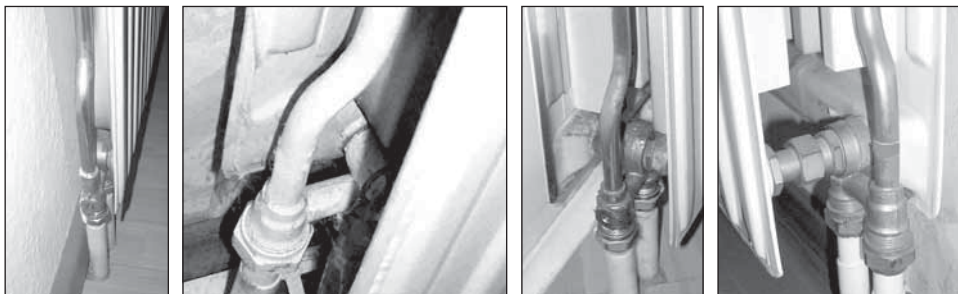
#### ☑ Konstruktive Besonderheiten der Bypasskörper

Die Bypasskörper sind werksseitig für Einrohranlagen auf ca. 40 % der Heizkörperwassermenge (bei 2 K) eingestellt und können nicht verstellt werden (Zweirohranlagen = 100%). Heizkörperseitig sind zwei freidrehende Überwurfmutter mit flachdichtendem Anschluss vorgesehen. Es sind zwei Anschlussnippel (1 3002 12) für Rp 1/2 oder zwei Konushülsen (1 3001 01) beige packt.

Im Einrohrsystem kann der Bypasskörper kann auf die Rohrleitung vormontiert, die Anlage gefüllt, druckgeprüft und die Heizkörper nach Abschluss der Innenarbeiten (Maler, Tapezierer) aufgesetzt werden. Im Zweirohrsystem ist das durch fehlenden Bypass nicht möglich. Bei unter Druck stehender Anlage sind die Heizkörper absperren- und abnehmbar. Der Bypasskörper in Durchgangsform ist um 180 ° verdreht montierbar.

Die Bedienung von Absperrung erfolgt immer parallel zur Heizkörperachse.

#### ☑ Beispiele von vorhandenen Installationen



#### ☑ Montage am Heizkörper

Die Bypasskörper sind je nach Heizkörperanschluss unter Verwendung des Anschlussnippels 1 3002 12 (Rp 1/2) flachdichtend, oder mit den Konushülsen 1 3001 01, an den Heizkörper zu montieren. Durch die flachdichtende Ausführung des Anschlussteiles können Rohrtoleranzen des Heizkörperanschlusses ausgeglichen werden.

Die Nippel werden in den Heizkörper eingeschraubt und mit einem Drehmoment von **15 Nm** festgezogen. (ca. handfest + 1 1/2... 1 3/4 Umdrehungen)

Die freidrehenden Mutttern sind zum Schutz der Gummiflachdichtungen mit Maulschlüssel SW 30 mit einem Anziehmoment von **20 Nm** festzuziehen (ca. handfest + 1/2 Umdrehung).

Bei vormontierten Bypasskörpern und Ventilen sollen die nach oben gerichteten Dichtflächen und die Überwurfmutter geschützt bzw. abgedeckt werden bis der Heizkörper montiert wird.

**☑ Montage der Klemmsets zur Rohrleitung**

Bei der Montage der Klemmsets dürfen keine verstellbaren Zangen oder ähnliches Werkzeug verwendet werden, dies führt zur Deformation der Überwurfmutter. Stahl- oder Kupferrohre müssen sauber kalibriert und entgratet sein, die Verwendung von Stützhülsen wird empfohlen. Das Gewinde der Überwurfmutter ist bei der Montage mit Silikonöl zu ölen, Mineralöl zerstört den O-Ring der Klemmringe. Die den Klemmsets beige packten Montageanleitungen sind zu beachten.

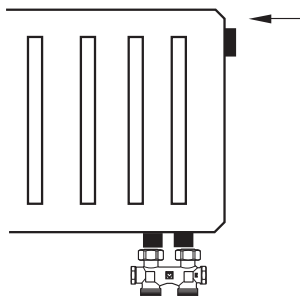
**☑ Demontage des Heizkörpers**

Abdeckkappen entfernen.  
Mit Mehrzweckschlüssel SW 8/6-kant (1 6625 00) im Uhrzeigersinn absperrern.  
bei Einrohranlagen  
Überwurfmuttern öffnen; Heizkörper abnehmen, Bypass bleibt in Betrieb.

**Thermostabetrieb der Ventilheizkörper**

**☑ Thermostatköpfe zur direkten Montage auf integrierte Ventile von Ventilheizkörpern (D) mit Anschlussgewinde M 30 x 1,5 (H) und Schellen oder Schnappbefestigung (D)**

**Thermostatköpfe „H“ mit Anschlussgewinde M 30 x 1,5**

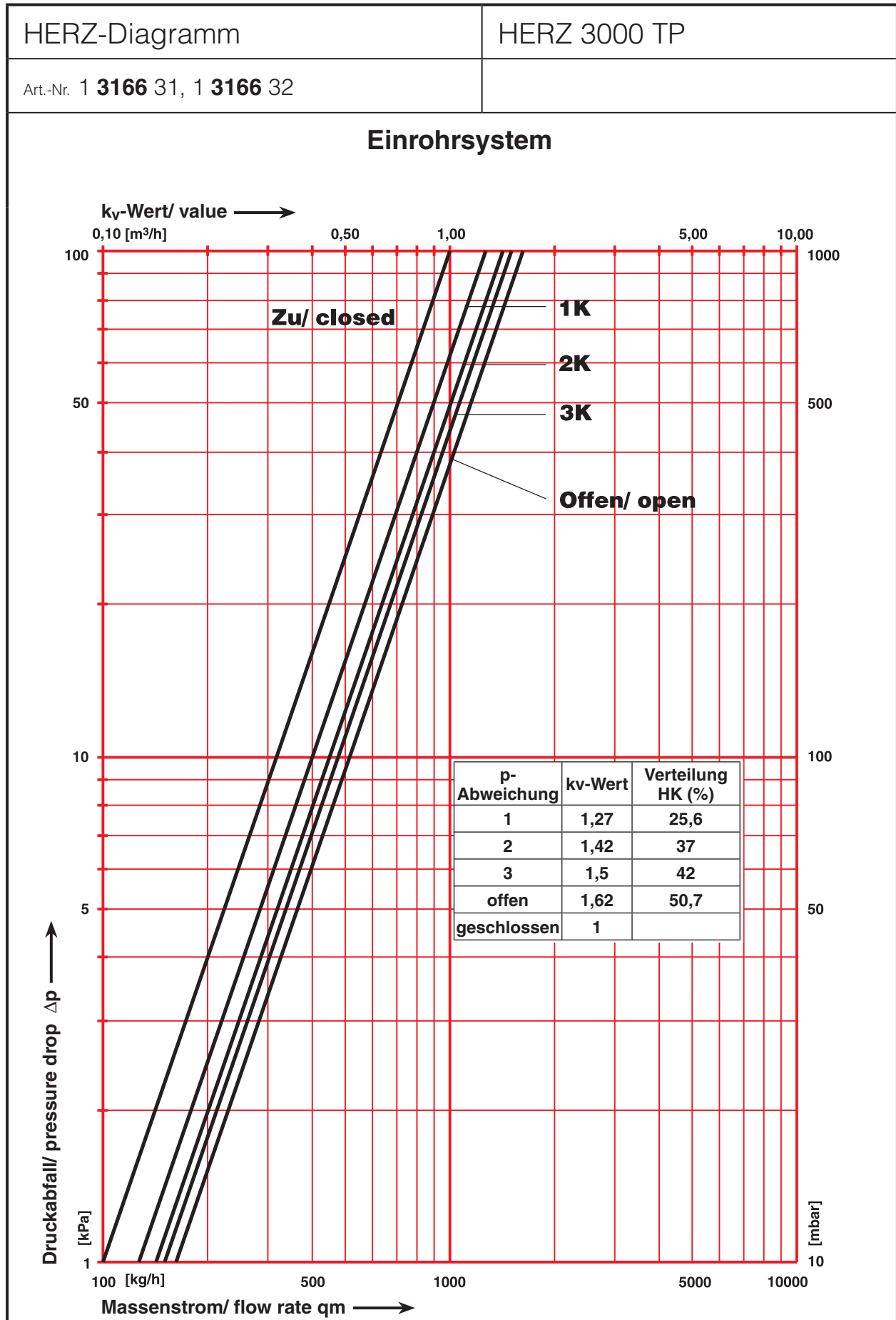


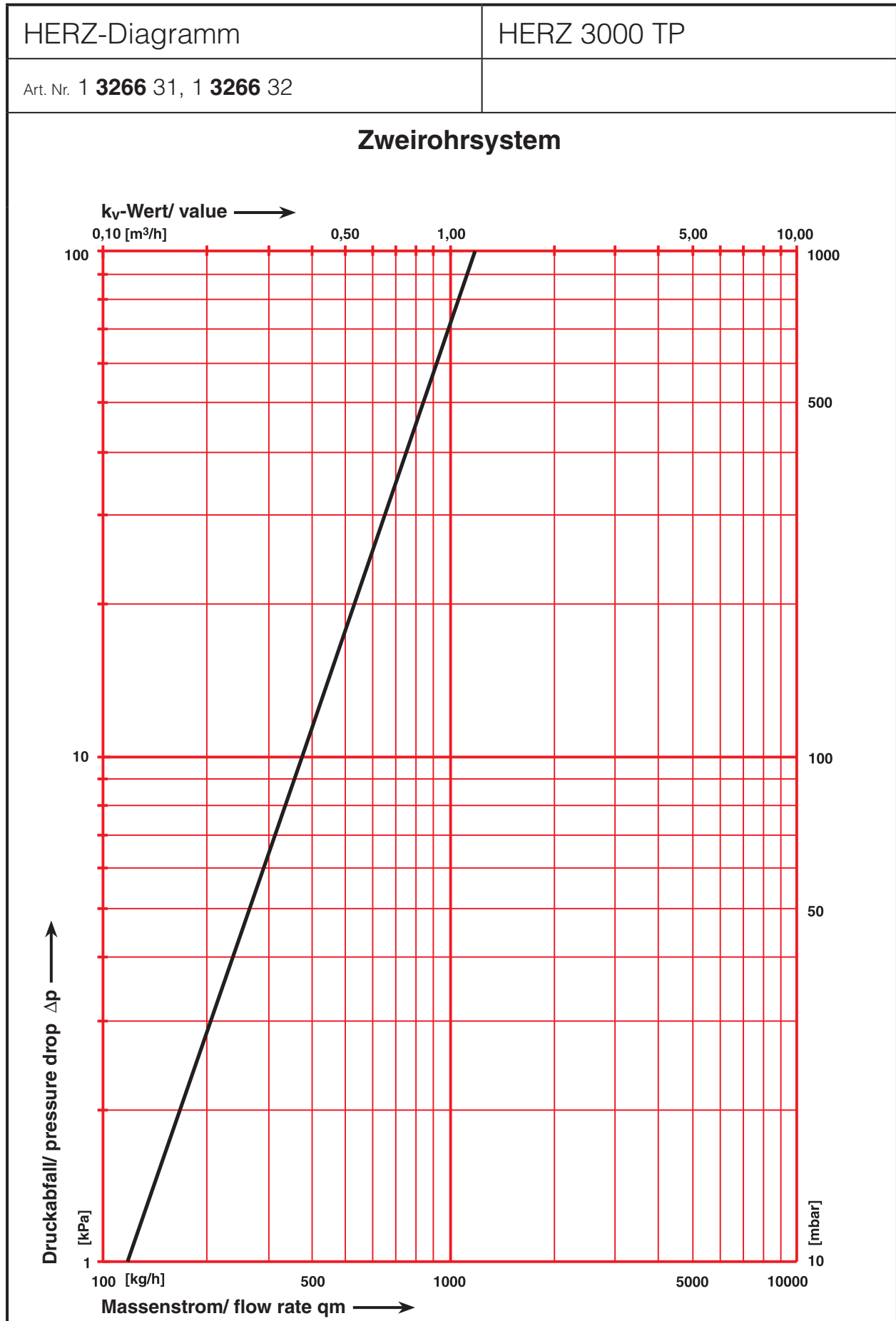
- „H“ 1 9230 98 Design Thermostatkopf mit „0“ Stellung
- 1 9260 98 Design Thermostatkopf mit Frostsicherung
- 1 9430 98 Design Thermostatkopf mit Fernfühler, und „0“ Stellung  
Kapillarrohrlänge 2000 mm
- 1 9460 98 Design Thermostatkopf mit Fernfühler, und Frostsicherung  
Kapillarrohrlänge 2000 mm
- 1 9200 38 Mini Thermostatkopf mit „0“ Stellung
- 1 9200 68 Mini Thermostatkopf mit Frostsicherung
- 1 9200 83 Mini Thermostatkopf mit geraden Schlitzten, mit „0“ Stellung
- 1 9200 86 Mini Thermostatkopf mit geraden Schlitzten, mit Frostsicherung
- 1 9200 93 Mini Thermostatkopf Mini-Turbo, mit „0“ Stellung
- 1 9200 96 Mini Thermostatkopf Mni-Turbo, mit Frostsicherung
- 1 9200 48 Mini Thermostatkopf chrom
- 1 7260 98 Thermostatkopf mit Frostsicherung
- 1 9330 98 Thermostatkopf mit Feineinstellung Kapillarrohrlänge 2000 mm
- 1 7260 83 Thermostatkopf für Sehbehinderte mit Einstellmarkierungen am Handrad
- 1 9860 98 Herzcules mit Frostsicherung
- 1 9861 98 Herzcules mit Frostsicherung, von außen um 10 K absenkbar
- 1 9861 48 Herzcules mit Frostsicherung, von außen um 4 K absenkbar
- 1 9238 ..
- S 9238 ..
- 1 9338 .. Design- Thermostate mit Feineinstellung
- 1 934. 98 Thermostat mit Feineinstellung zur Aufputzmontage
- 1 935. 98 Thermostat mit Feineinstellung zur Unterputzmontage
- 1 9102 98 Design Handantrieb

**Thermostatköpfe „D“ mit Schellen oder Schnappbefestigung**

- „D“ 1 9230 99 Design Thermostatkopf mit „0“ Stellung
- 1 9260 99 Design Thermostatkopf mit Frostsicherung
- 1 7260 99 Thermostatkopf mit Frostsicherung
- 1 7260 84 Thermostatkopf für Sehbehinderte mit Einstellmarkierungen am Handrad
- 1 9239 .. } Thermostatkopf „De Luxe“ mit „0“ Stellung
- S 9239 .. }
- 1 9330 99 Design- Thermostate mit Feineinstellung
- 1 9339 .. Design- Thermostate mit Feineinstellung
- 1 934. 99 Thermostat mit Feineinstellung zur Aufputzmontage
- 1 935. 99 Thermostat mit Feineinstellung zur Unterputzmontage
- 1 9102 99 Design Handantrieb

Technische Einzelheiten der HERZ-Thermostate sind den Produkt-Normblättern zu entnehmen.





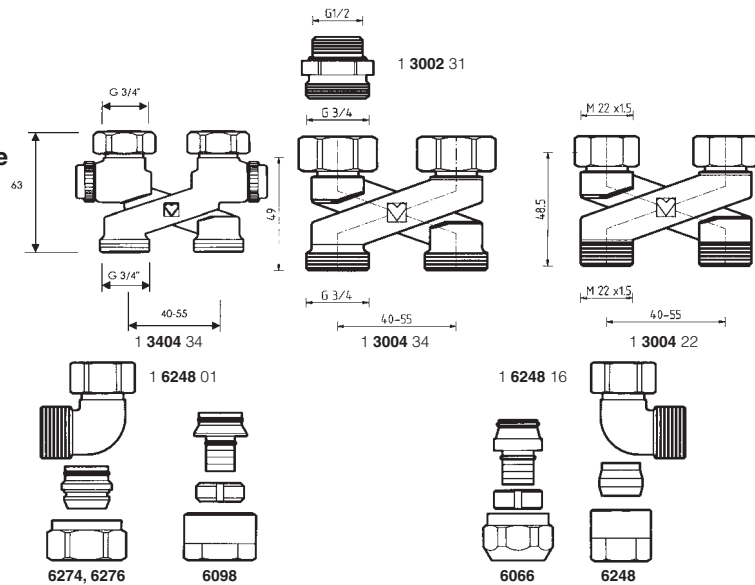
# HERZ-Spezialanschluss

## Kreuzungsstück in Bauform „X“

 Normblatt für **3004/3404**, Ausgabe 0711

**Einbaumaße in mm**

**Anschlussnippel**  
**Kreuzungsstück**  
**Anschlussbogen**  
**Klemmset für Stahl- und Kupferrohre**  
**Klemmset für Kunststoffrohre**



**Ausführungen**

1 **3004 22** M 22 x 1,5

**Kreuzungsstück in Bauform „X“,**

vernickelt, Anschluss M 22 x 1,5 konischdichtend mit freidrehender Mutter, Rohranschluss M 22 x 1,5 verstellbar von Rohrmittelabstand 40–55 mm.

1 **3004 34** G 3/4

**Kreuzungsstück in Bauform „X“,**

vernickelt, Anschluss G 3/4 konischdichtend mit freidrehender Mutter, Rohranschluss G 3/4 verstellbar von Rohrmittelabstand 40–55 mm.

1 **3004 44** G 3/4

**Kreuzungsstück in Bauform „X“,**

vernickelt, Anschluss G 3/4 konischdichtend mit freidrehender Mutter, Rohranschluss G 3/4 für fixen Rohrmittelabstand 40 mm.

1 **3404 34** G 3/4

**Kreuzungsstück in Bauform „X“, absperrbar**

vernickelt, Anschluss G 3/4 konischdichtend mit freidrehender Mutter, Rohranschluss G 3/4, verstellbar von Rohrmittelabstand 40-55 mm.

1 **3002 31** G 1/2 x G 3/4

**Anschlussnippel,**

vernickelt, selbstdichtend, für direkten Heizkörperanschluss G 1/2 mit O-Ring-Dichtung; nur einsetzbar mit Kreuzungsstück 1 **3004 34**.

1 **6248 01** G 3/4

**Anschlussbogen 90°,**

vernickelt, mit freidrehender Mutter, für seitlichen Rohranschluss aus beliebigen Richtungen.

1 **6248 16** M 22 x 1,5

**Anschlussbogen 90°,**

vernickelt, mit freidrehender Mutter, für seitlichen Rohranschluss aus beliebigen Richtungen.

**Rohranschlüsse G 3/4 M 22 x 1,5**

**6274** für G 3/4

Klemmset mit O-Ring-Dichtung für kalibrierte Kupfer- und Stahlrohre, Rohraußendurchmesser 10, 12, 14, 15, 16 und 18 mm.

**6275** für G 3/4

Klemmset mit Weichdichtung für Kupfer- und dünnwandige Stahlrohre, besonders geeignet für harte Edelstahlrohre und Rohre mit harten galvanischen Oberflächen. Rohraußendurchmesser 12, 14 und 15 mm.

**6098** für G 3/4

Klemmset für PE-X-, PB- und Kunststoff-Verbundrohre.

**6284** für M 22 x 1,5

Klemmset für kalibrierte Kupfer- und Stahlrohre, Rohraußendurchmesser 10, 12, 14, 15 und 16 mm.

**6066** für M 22 x 1,5

Klemmset für PE-X-, PB- und Kunststoff-Verbundrohre.

Weitere Anschlussmöglichkeiten, Rohrdimensionen und Bestellnummern sind dem HERZ-Lieferprogramm bzw. -Bruttopreisliste zu entnehmen.

**☑ Betriebsdaten**

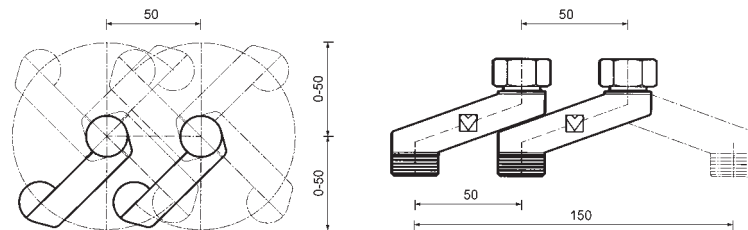
Max. Betriebstemperatur 110 °C  
 Max. Betriebsdruck 10 bar  
 Heizwasserqualität entsprechend ÖNORM H 5195 bzw. VDI-Richtlinien 2035.

**☑ HERZ-Klemmset**

Beim Einsatz von HERZ-Klemmsets für Kupfer- und Stahlrohre sind die zulässigen Temperatur- und Druckangaben laut EN 1254-2:1998 gemäß Tabelle 5 zu beachten. Für Kunststoffrohranschlüsse gelten max. Betriebstemperatur 80 °C und max. Betriebsdruck 4 bar, sofern vom Rohrerhersteller zugelassen.

**☑ Anwendung**

- **Zum Überkreuzen von Vor- und Rücklaufanschluss**  
 bei Heizkörperstutzen- und Rohrabstand parallel 50 mm.
- **Anpassung des Rohrabstandes**  
 Einsetzbar für Heizkörperstutzen-Abstände 40–55 mm (z. B. HERZ-2000-Bypasskörper), wobei sich jedoch der Rohrabstand entgegengesetzt verschiebt. Beispiele: Heizkörperstutzen-Abstand 50 mm, Rohrabstand 50 mm oder: Heizkörperstutzen-Abstand 40 mm, Rohrabstand 60 mm.
- **Anpassung von Heizkörpern**  
 Seitlicher Ausgleich von Rohr- und Wandabständen, z. B. bei Renovierungsarbeiten, wobei zum beliebigen Maßausgleich die beiden Einzelteile des Kreuzungstückes in jede Richtung horizontal verschwenkt werden können.



**☑ Einsatzbereich**

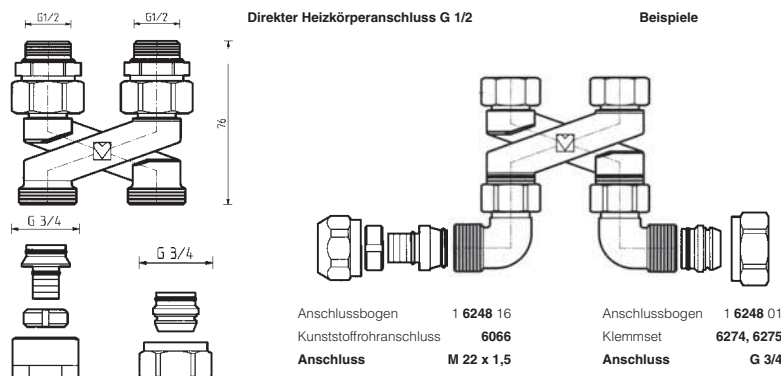
- **Zwischenstück zwischen Rohrleitung und Heizkörper-Anschlussarmatur**  
 HERZ-3000-Bypasskörper, Anschlusssteile und Einzelabsperventile  
 HERZ-2000-Bypasskörper und Anschlusssteile  
 HERZ-VTA-, HERZ-VUA-Vierwegeventile
- **Direkte Verbindung zwischen Rohrleitung und Heizkörper**  
 Heizkörperstutzen G 3/4 mit Kreuzungsstück 1 **3004 34**  
 Heizkörperstutzen G 1/2 mit Adapter 1 **3002 31** vor Kreuzungsstück 1 **3004 34**  
 Heizkörperstutzen M 22 x 1,5 mit Kreuzungsstück 1 **3004 22**

**☑ Montage**

Selbstdichtende Verbindung zum Heizkörper oder zur Heizkörper-Anschlussarmatur, Rohranschlüsse mittels Klemmsets für kalibrierte Weichstahl- und Kupferrohre sowie Kunststoffrohre.

**☑ Konstruktive Besonderheiten**

Zwei gleiche, nicht miteinander verbundene Bauteile ermöglichen die getrennte Führung von Vor- und Rücklauf. Im Gegensatz zu einteiligen Kreuzungs- und Umlenkstücken erfolgt kein Wärmeaustausch zwischen Vor- und Rücklaufkanal.  
 Das Kreuzungsstück ist nicht an einen fixen Heizkörperstutzen-Abstand oder Rohrabstand gebunden und auch als Ausgleichsstück einsetzbar.





# HERZ-SWITCHFIX, Umschaltverteiler für Zweirohranlagen

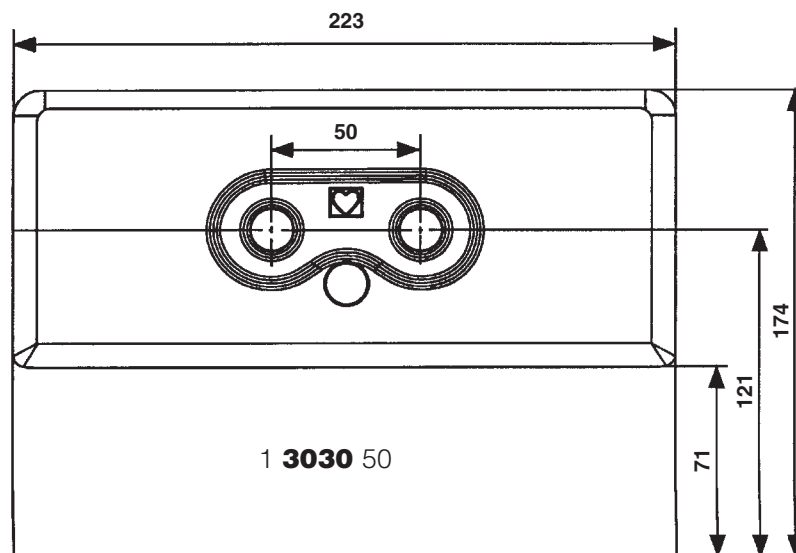
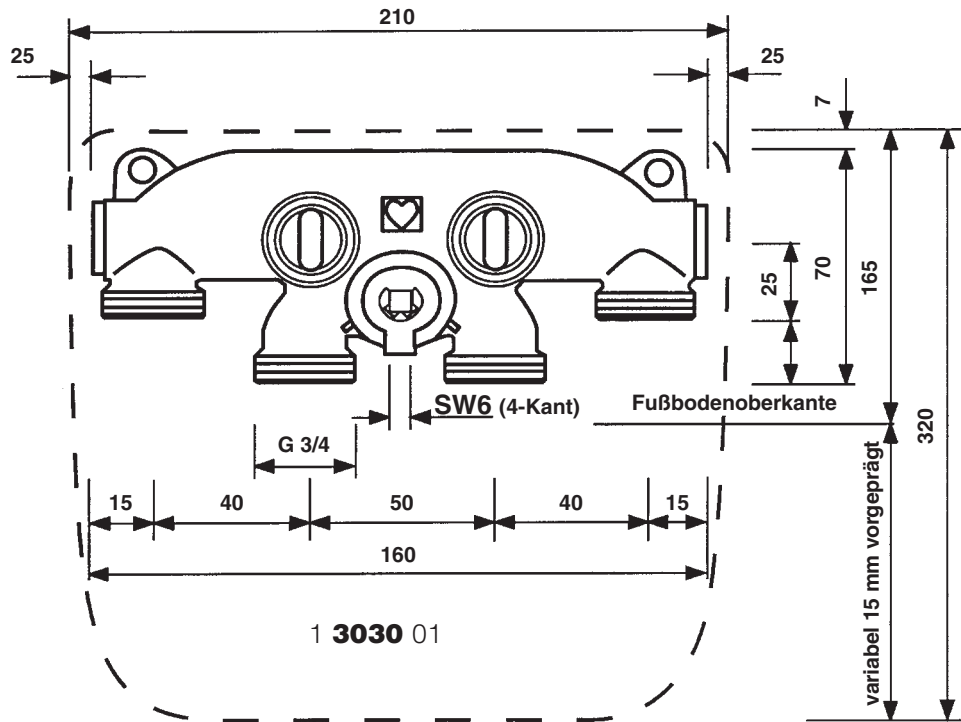
 Normblatt **3030**, Ausgabe 0711

Einbaumaße in mm

Polystyrol Formkasten

Tiefe des Einbaukörpers 65 mm

Abdeckrosette Kunststoff, weiß RAL 9010



Ausführung

HERZ-Switch fix, Umschaltverteiler für Zweirohranlagen für strömungsrichtigen und kreuzungsfreien Anschluss des Heizkörpers an das Rohrnetz.

Mittels Verstellspindel sind Heizungsvorlauf und Heizungsrücklauf umschaltbar. Die Rohrleitungen können frei verlegt werden, die Anpassung der Heizkörper- Durchströmrichtung kann nachträglich erfolgen. Der Heizkörperanschluss ist absperrbar.

1 3030 01 **HERZ-Umschaltverteiler für Zweirohranlagen**

Anschlüsse G 3/4, mit Konus

1 3030 50 **HERZ-Abdeckrosette**

aus Kunststoff, ablängbar, weiß RAL 9010

**☑ Rohranschlüsse separat zu bestellen**

- 6274** G 3/4 Klemmset für Kupfer- oder Stahlrohre bestehend aus
- 6276** G 3/4 14, 15, 16 und 18 mm laut Lieferprogramm
- 6098** G 3/4 Kunststoffrohranschluss, mit Doppel-O-Ring und Isolierscheibe, bestehend aus Schlauchtülle, Klemmring und Überwurfmutter, für PE-X-, PB- und Kunststoff- Verbundrohre. Rohrdimensionen laut HERZ-Lieferprogramm

**☑ Heizkörperanschlüsse separat zu bestellen**

- 1 **6330 00** 15 mm HERZ-Anschlussbogenset, Kupferrohr vernickelt 150 x 100 mm, ablängbar, 2 Stück
- 1 **6276 15** 15 mm HERZ-Klemmset mit O-Ring, metallisch dichtend 2 Stück
- 1 **3002 39** 1/2 x 3/4 HERZ-Anschlussnippel konischdichtend, für Heizkörperanschluss 1/2 IG (nicht erforderlich wenn der Heizkörperanschluss 3/4 AG ist)

**☑ Konstruktive Besonderheiten**

Der HERZ-Switch fix besteht aus zwei Durchlaufkanälen, die durch je zwei HERZ-Klemmsets mit den Vor- und Rücklaufleitungen eines Heizkreislaufes verbunden werden. Der Heizkörper wird mit zwei vernickelten HERZ-Anschlussbögen (3 **S318 60**) und zwei HERZ-Klemmsets (1 **6275 03**) mit dem Umschaltverteiler verbunden, die Anschlüsse dafür befinden sich zwischen den Durchlaufkanälen.

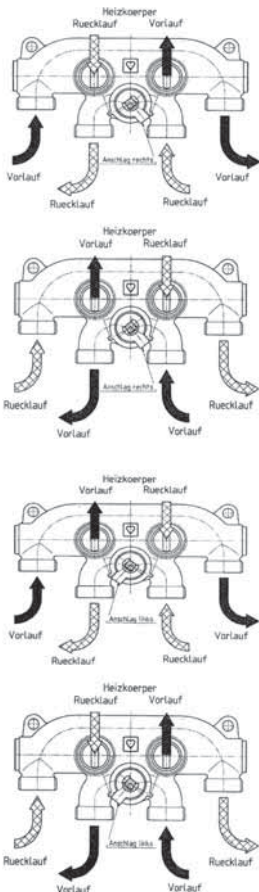
In der Mitte der Armatur befindet sich eine Verstellspindel. Auf diese wird der HERZ-Vierkantschlüssel (6 mm, 1 **6625 00**) aufgesteckt und durch Verdrehen die Funktion des Verteilers gewählt. Es kann entweder der Heizkörperanschlusskreis gesperrt oder die Strömungsrichtung von Vor- und Rücklauf zum Radiator verändert werden.

**☑ Absperren, Umschalten**

Zum Absperren des Heizkörpers wird die Verstellspindel in die Mittelposition gestellt. Der Anzeiger ist senkrecht zum Fußboden bzw. im rechten Winkel zur horizontalen Verteiler- Längsachse ausgerichtet.

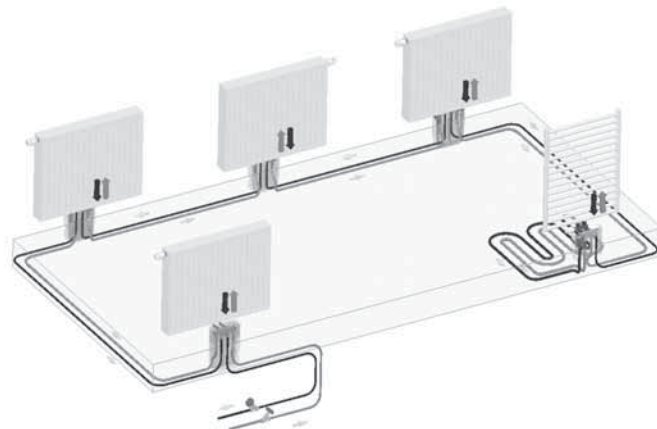
Ein Wechsel zwischen Vorlauf und Rücklauf wird durch Links- bzw. Rechtsdrehen der Spindel durchgeführt. Ausgehend von der Absperrrichtung wird der Schlüssel bis zum Anschlag im oder gegen den Uhrzeigersinn verdreht.

Der korrekte Anschluss von Vor- und Rücklauf am Heizkörper kann während der Inbetriebnahme des Heizsystems an dessen Erwärmung überprüft werden. Wurden die Anschlüsse vertauscht, wird einfach mittels Schlüssel SW 6 umgestellt.



Schaltungsmöglichkeiten des Verteilers

Rohrleitung		Anschlagstellung	Heizkörper	
Vorlauf	Rücklauf		Vorlauf	Rücklauf
<b>Außen</b>	<b>Innen</b>	<b>Rechts</b>	<b>Rechts</b>	<b>Links</b>
<b>Außen</b>	<b>Innen</b>	<b>Links</b>	<b>Links</b>	<b>Rechts</b>
<b>Innen</b>	<b>Außen</b>	<b>Links</b>	<b>Rechts</b>	<b>Links</b>
<b>Innen</b>	<b>Außen</b>	<b>Rechts</b>	<b>Links</b>	<b>Rechts</b>



### ☑ Anwendungsgebiet

Wasserheizungsanlagen in Zweirohrsystemen, die mit kalibrierten Stahl-, Kupfer- oder Kunststoffrohren gebaut werden.

### ☑ Einbauhinweise

Der HERZ-Switch fix wird gemeinsam mit einem Unterputzkasten aus UPS (Styropor®) und einer Abdeckplatte aus UPS angeliefert. Während der Rohbauphase wird an der unverputzten Wand in der Heizkörperposition ein Wandschlitz von ca. 35 x 25 x 7 cm (H x B x T) ausgespart.

Die Einbauhöhe des Moduls wird an die baulichen Gegebenheiten durch Ablängen an den geprägten Soll-Bruchstellen des Unterputzkasten angepasst.

In den Wandschlitz wird der Unterputzkasten direkt auf den Rohfußboden gestellt, eingerichtet und fixiert.

Die Verrohrung von Verteiler zu Verteiler wird installiert. Dabei wird zur Vermeidung von Rohrüberkreuzungen wahlweise der Vorlauf an den inneren oder äußeren Anschlüssen angeschlossen. Nun kann die Anlage gefüllt und eine Druckprobe durchgeführt werden.

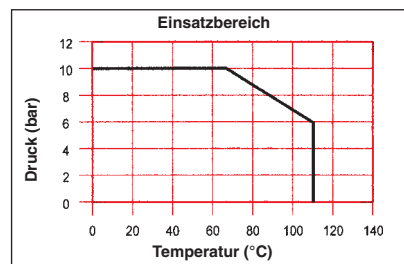
Nach der Estrichverlegung wird der Kastendeckel durch Absägen an die Höhe des fertigen Fußboden angepasst und der Kasten verschlossen. Die Heizkörpermontage und der Anschluss an den HERZ-Switch fix kann mit dem HERZ-Anschlussbögen und HERZ-Anschlussset erfolgen.

### ☑ Betriebsdaten

max. Betriebstemperatur                      120 °C  
 max. Betriebsdruck                              10 bar  
 Heizwasserqualität entsprechend ÖNORM H5195, bzw. VDI-Richtlinie 2035.

### ☑ HERZ-Klemmsatz für Kupfer- und Stahlrohre

Beim Einsatz von HERZ-Klemmsatz für Kupfer- und Stahlrohre sind die zulässigen Druck- und Temperaturangaben laut EN 1254-2: 1998 gemäß Tabelle 5 zu beachten.



### ☑ HERZ-Klemmsatz für Kunststoffrohre

Zeitstandverhalten in Verbindung mit Kunststoff-Metallverbundrohren. Bei Verbundrohren mit relativ dicker Aluminiumschicht wird die Innendruckfestigkeit in erster Linie durch die Zeitstandfestigkeit des Aluminium bestimmt. Das Verbundrohr besteht aus unterschiedlichen Materialschichten, deren einzelne Beiträge sich zur Zeitstandfestigkeit des Rohres und somit der gesamten Rohrverbindung addieren.

Die Kunststoffrohranschlüsse sind geeignet für Sanitär- und Heizungsinstallationen und Anwendungsklassen 1, 2, 4 und 5 gemäß ISO 10508, für Rohre aus PE-X /DIN 4726) und PE-RT (DIN 4721) sowie für Kunststoff-Metallverbundrohre (ÖNORM B5157).

Anwendungsklasse	Standzeit bei Betriebstemperatur		Standzeit bei max. Temperatur <sup>1)</sup>		Standzeit bei Störfalltemperatur <sup>3)</sup>		Anwendungsgebiet
	°C	Jahre	°C	Jahre	°C	Jahre	
1	60	49	80	1	95	100	Warmwasser 60 °C
2	70	49	80	1	95	100	Warmwasser 70 °C
4	40	20	70	2,5	100	100	Fußbodenheizung Niedertemperatur
	60	25					
5	60	25	90	1	100	100	Hochtemperatur Heizkörper
	80 <sup>2)</sup>	10					

1) Bei Verwendung der Rohrsysteme über der Betriebstemperatur ist die Einsatzzeit bei den höheren Temperaturen in Abhängigkeit von den Betriebsbedingungen in jedem Fall festzulegen.

2) Bei Radiatorenheizungsrohren wird davon ausgegangen, dass die Betriebstemperatur im Jahresablauf nicht kontinuierlich genutzt wird. Für Radiatorheizungsrohre gilt die Annahme, dass eine Temperatur von 80 °C max. 20% der Betriebsdauer auftritt und die Anlage mindestens 30% der Einsatzzeit nicht in Betrieb ist. Die Berechnung geht von einer kontinuierlichen Dauerbetriebstemperatur von 70 °C aus.

3) Für den Störfall gilt der maximale Systemdruck

Daraus ergibt sich eine maximale Einsatztemperatur von 95 °C oder 10 bar. Es obliegt dem Anwender, Betriebsdruck und Betriebstemperatur so zu wählen, dass die Normwerte und zulässigen Betriebsdaten des Rohrherstellers eingehalten werden.

**☑ Montage von Klemmset**

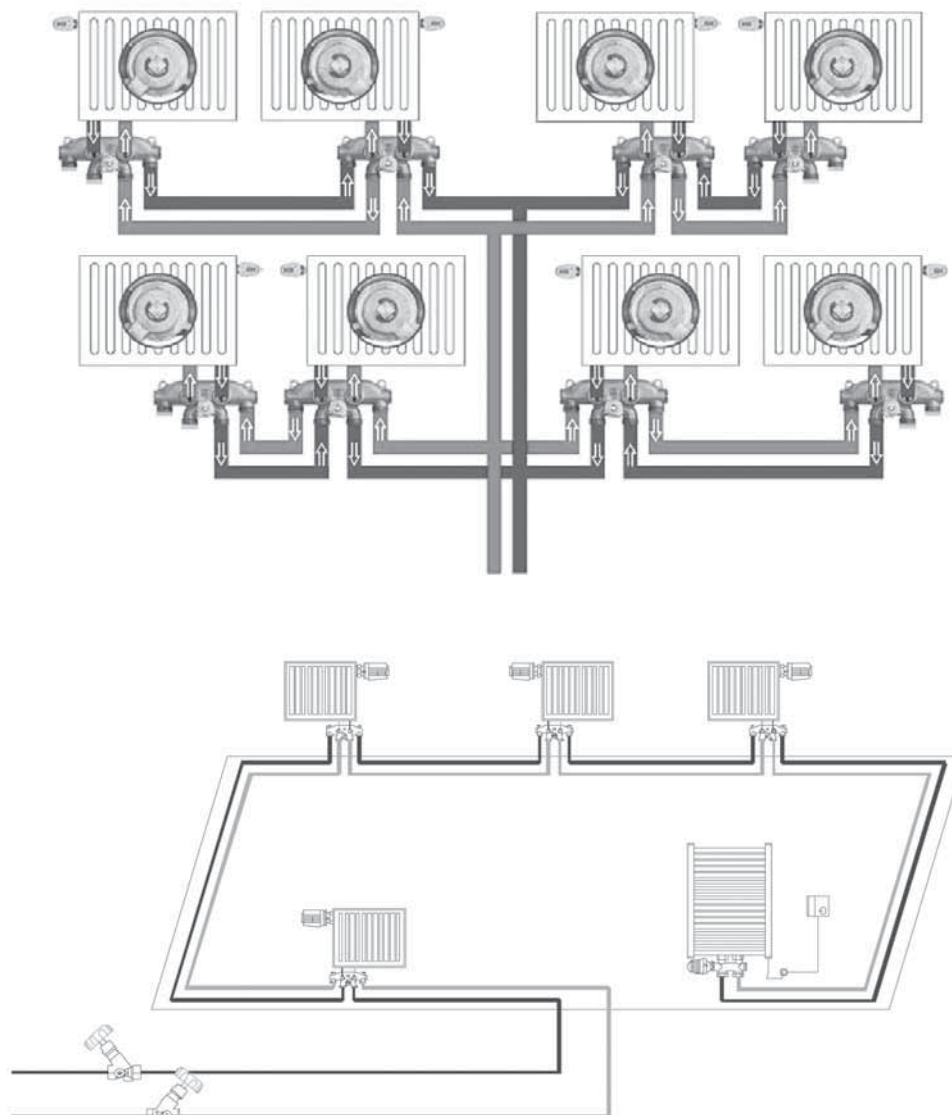
Es dürfen keine verstellbaren Zangen oder ähnliches Werkzeug verwendet werden, dieses führt zur Deformation der Klemmsetmutter! Für das Rohr der Ringleitung wird die Verwendung von Stützhülsen empfohlen. Das Rohr muss sauber entgratet und kalibriert sein.

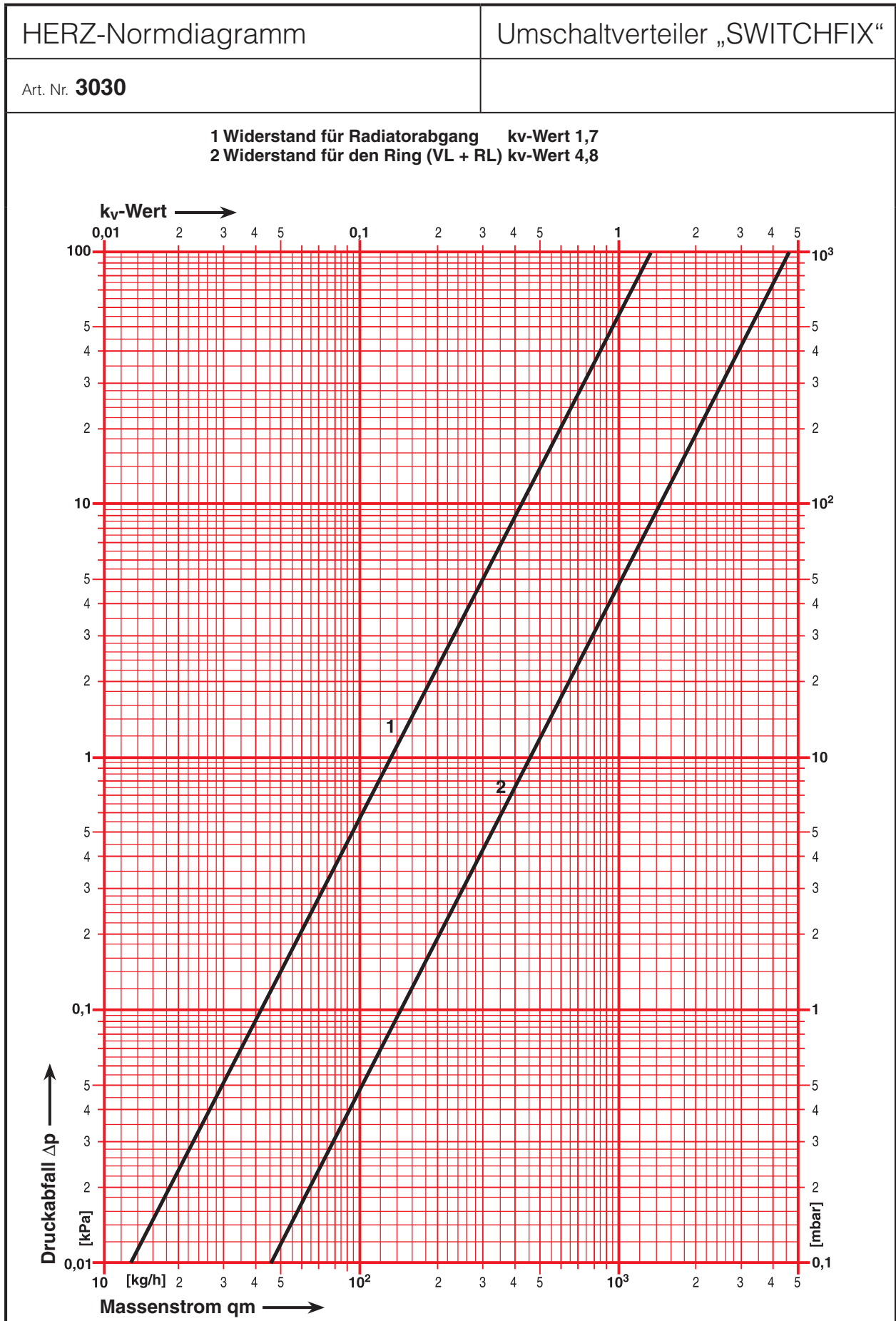
Das Gewinde der Klemmsetmutter bei der Montage mit Silikonöl ölen, Mineralöl zerstört den O-Ring des Klemmringes! Wir verweisen auf die HERZ-Verarbeitungsanleitung für HERZ-Klemmsets, sowie auf die Beschreibung von „Montageanleitung, Montagevorgang“ im Normblatt „HERZ-Klemmsets“.

**☑ Zubehör**

- |   |             |       |   |
|---|-------------|-------|---|
| 1 | <b>3030</b> | 50    | <b>HERZ-Abdeckkrosette</b> aus Kunststoff, ablängbar, weiß RAL 9010   |
|   | <b>6274</b> | G 3/4 | Klemmset für Kupfer- oder Stahlrohre lt. HERZ-Lieferprogramm  |
|   | <b>6276</b> | G 3/4 | Klemmset für Kupfer- oder Stahlrohre lt. HERZ-Lieferprogramm  |
|   | <b>6098</b> | G 3/4 | Kunststoffrohranschluss für PE-X-, PB- und Kunststoff-Verbundrohre  |
| 1 | <b>6333</b> | 00    | 15 mm HERZ-Anschlussbogenset, Kupferrohr vernickelt 150 x 100 mm, ablängbar, 2 Stück  |
| 1 | <b>6276</b> | 60    | 15 mm HERZ-Klemmset mit O-Ring, metallisch dichtend 4 Stück   |
| 1 | <b>3002</b> | 39    | 1/2 x 3/4 HERZ-Anschlussnippel konischdichtend, für Heizkörperanschluss 1/2 IG (nicht erforderlich wenn der Heizkörperanschluss 3/4 AG ist) |
| 1 | <b>6625</b> | 00    | Mehrweckschlüssel   |
| 1 | <b>4120</b> | 01    | Füll- und Entleerventil G 3/4   |

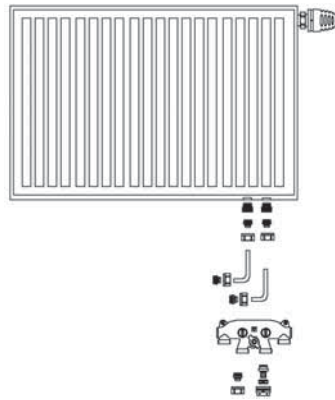
**☑ Anwendungsbeispiel**





☑ Beispiel

**HERZ Switch Fix Materialliste für Planung und Installation**



HERZ Thermostatkopf nach Wahl

**1 Stück**

1 **9230 06**



HERZ Anschlussnippel konischdichtend, für Heizkörperanschluß 1/2 IG, Set 2 Stück

**1 Set**

1 **3002 39**

(nicht erforderlich wenn der HK 3/4 AG Anschlüsse hat)



HERZ Klemmset mit O-Ring, metallisch dichtend Dimension 15 mm

**2 Stück**

1 **6276 15**



HERZ Anschlußbogenset  
Kupferrohr vernickelt 100 x 100 mm, ablängbar, 2 Stück

**1 Set**

1 **6330 00**



HERZ Klemmset mit O-Ring, metallisch dichtend Dimension 15 mm

**2 Stück**

1 **6276 15**



HERZ Umschaltverteiler für 2-Rohr-anlagen, kreuzungsfreier Anschluß, freie Wahl der Durchflussrichtung je Heizkörper, absperrbar, inkl. Unterputzbox und Deckel

**1 Stück**

1 **3030 01**



HERZ Klemmset nach Wahl

**4 Stück**

1 **6292 11**



HERZ Abdeckrosette aus Kunststoff, ablängbar, weiß RAL 9010

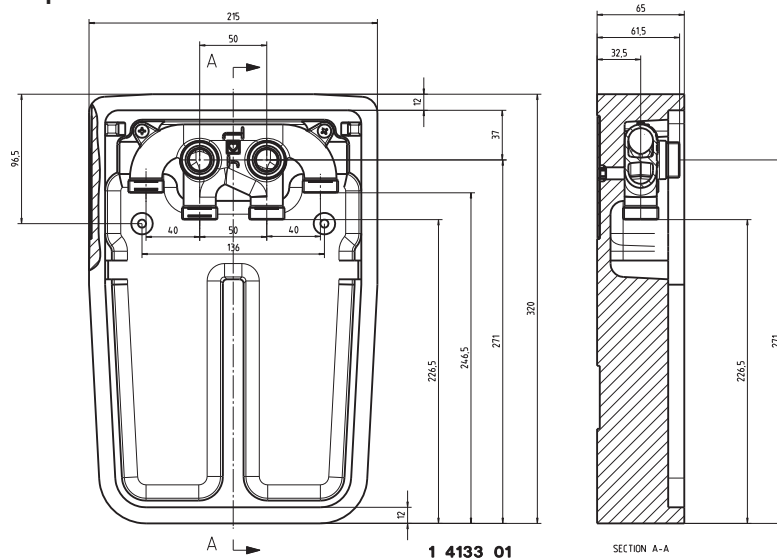
**1 Stück**

1 **3030 50**

# HERZ Doppelanschlussverteiler

 Normblatt **3012\_3031\_4133**, Ausgabe 0711

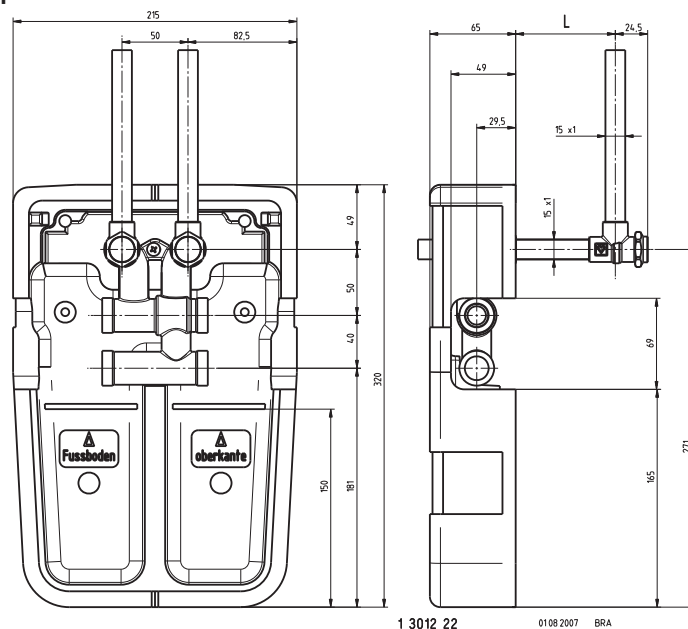
## ☑ Doppelanschlussunterputzverteiler 4133



## ☑ Ausführung

1 **4133 01** HERZ-Doppelanschlussverteiler für Zweirohranlagen für kreuzungsfreien Radiatoranschluss für die Unterputzmontage. Der Heizkörperanschluss ist nicht absperbar. Lieferung inkl. Unterputzkasten und Abdeckplatte. Heizkörperanschluss G 3/4 mit Konus. Rohranschluss mit Aussengewinde G 3/4.

## ☑ Doppelanschlussunterputzverteiler 3012



## ☑ Ausführung

1 **3012 22** HERZ-Doppelanschlussverteiler für Zweirohranlagen für kreuzungsfreien Radiatoranschluss für die Unterputzmontage. Der Heizkörperanschluss ist nicht absperbar. Lieferung inkl. Unterputzkasten und Abdeckplatte. Heizkörperanschluss M 22 x 1,5 mit Konus. Rohranschluss mit Aussengewinde G 3/4 für Klemmanschluss. Klemmsätze sind separat zu bestellen. Heizkörperanschluss mit HERZ-Ventilanschlussbogen 1 **6332 00** aus Kupferrohr 15 x 1 vernickelt. Ventile absper- und entleerbar, Schenkellänge 150 x 150 mm.

**☑ Anwendung**

Warmwasserheizungsanlagen im Zweirohrsystemen, welche mit kalibrierten Stahl-, Kupfer- oder Kunststoffrohren errichtet werden.

**Auswahl der Radiatoren**

Die Bypasskörper sind für alle Ventilheizkörper mit Mittelabstand  $50 \pm 1,5$  mm mit Anschlussgewinden G 3/4 oder Rp 1/2 einsetzbar.

<b>☑ Betriebsdaten</b>	max. Betriebstemperatur	120 °C
	max. Betriebsdruck	10 bar

Allfällige Angaben der Rohrhersteller sind zu beachten!

Heizwasserqualität entsprechend ÖNORM H5195, bzw. VDI-Richtlinie 2035.

**☑ Einbau**

HERZ **4133** und **3012** werden gemeinsam mit einem Unterputzkasten aus UPS (Styropor) und einer Abdeckplatte aus UPS angeliefert. Während der Rohbauphase wird an der unverputzten Wand in der Heizkörperposition ein Wandschlitz von ca. 35 x 25 x 7 cm (H x B x T) ausgespart. Die Einbauhöhe des Moduls wird an die baulichen Gegebenheiten durch Ablängen an den geprägten Soll-Bruchstellen des Unterputzkasten angepasst. In den Wandschlitz wird der Unterputzkasten direkt auf den Rohfußboden gestellt, eingerichtet und fixiert. Die Verrohrung von Verteiler zu Verteiler wird installiert. Dabei wird der Vorlauf - **4133**, am inneren - **3012**, am oberen Anschluß montiert. Nun kann die Anlage gefüllt und eine Druckprobe durchgeführt werden.

Nach der Estrichverlegung wird der Kastendeckel durch Absägen an die Höhe des fertigen Fußboden angepasst und der Kasten verschlossen. Die Heizkörpermontage und der Anschluss - **4133** und **3012** - wird mit absperrbaren Anschlusswinkel durchgeführt.

**☑ Konstruktive Besonderheiten**

HERZ 4133 besteht aus zwei Durchlaufkanälen, die durch je zwei HERZ-Klemmsätze mit den Vor- und Rückleitungen eines Heizkreislaufes verbunden werden. Der Heizkörper wird mit zwei vernickelten HERZ-Anschlusswinkel 1 **6332** 00 und zwei HERZ-Klemmsätzen (1 **6276** 15) mit dem Verteiler verbunden, die Anschlüsse dafür befinden sich zwischen den Durchlaufkanälen.

**☑ Rohranschlüsse zu bestellen**

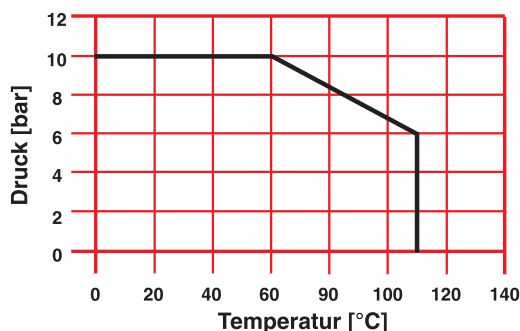
<b>6274</b>	G 3/4	Klemmsatz für Kupfer- oder Stahlrohre bestehend aus
<b>6276</b>	G 3/4	14, 15, 16 und 18 mm laut Lieferprogramm
<b>6098</b>	G 3/4	Kunststoffrohranschluss, mit Doppel-O-Ring und Isolierscheibe, bestehend aus Schlauchtülle, Klemmring und Überwurfmutter, für PE-X-, PB- und Kunststoff- Verbundrohre. Rohrdimensionen gemäß HERZ-Lieferprogramm.

**☑ Heizkörperanschlüsse separat zu bestellen**

1 <b>6333</b> 01	15 mm	HERZ-Anschlussbogensatz, Kupferrohr vernickelt 100 x 300 mm, ablängbar, 2 Stück
1 <b>6276</b> 15	15 mm	HERZ-Klemmsatz mit O-Ring, metallisch dichtend 2 Stück
1 <b>3002</b> 39	1/2 x 3/4	HERZ-Anschlussnippel konischdichtend, für Heizkörperanschluss 1/2 IG (nicht erforderlich wenn der Heizkörperanschluss 3/4 AG ist).

**☑ Klemmsatz für Kupfer- und Stahlrohre**

Beim Einsatz von HERZ-Klemmsätzen für Kupfer- und Stahlrohre sind die zulässigen Druck- und Temperaturangaben nach EN 1254-2: 1998 gemäß Tabelle 5 zu beachten.





### ☑ Klemmset für Kunststoffrohre

Zeitstandverhalten in Verbindung mit Kunststoff-Metallverbundrohren. Bei Verbundrohren mit relativ dicker Aluminiumschicht wird die Innendruckfestigkeit in erster Linie durch die Zeitstandfestigkeit des Aluminiums bestimmt. Das Verbundrohr besteht aus unterschiedlichen Materialschichten, deren einzelne Beiträge sich zur Zeitstandfestigkeit des Rohres und somit der gesamten Rohrverbindung addieren. Die Kunststoffrohranschlüsse sind geeignet für Sanitär- und Heizungsinstallationen und Anwendungsklassen 1, 2, 4 und 5 gemäß ISO 10508, für Rohre aus PE-X / DIN 4726 und PE-RT (DIN 4721) sowie für Kunststoff-Metallverbundrohre (ÖNORM B5157).

Anwendungsklasse	Standzeit bei Betriebstemperatur		Standzeit bei max. Temperatur <sup>1)</sup>		Standzeit bei Störfalltemperatur <sup>3)</sup>		Anwendungsgebiet
	°C	Jahre	°C	Jahre	°C	Stunden	
1	60	49	80	1	95	100	Warmwasser 60 °C
2	70	49	80	1	95	100	Warmwasser 70 °C
3	40	20	70	2,5	100	100	Fußbodenheizung Niedertemperatur
	60	25					
4	60	25	90	1	100	100	Hochtemperatur Heizkörper
	80 <sup>2)</sup>	10					

- 1) Bei Verwendung der Rohrsysteme über der Betriebstemperatur ist die Einsatzzeit bei höheren Temperaturen in Abhängigkeit von den Betriebsbedingungen in jedem Fall festzulegen.
- 2) Bei Radiatorenheizungsrohren wird davon ausgegangen, dass die Betriebstemperatur im Jahresablauf nicht kontinuierlich genutzt wird. Für Radiatorheizungsrohre gilt die Annahme, dass eine Temperatur von 80 °C max. 20% der Betriebsdauer auftritt und die Anlage mindestens 30% der Einsatzzeit nicht in Betrieb ist. Die Berechnung geht von einer kontinuierlichen Dauerbetriebstemperatur von 70 °C aus.
- 3) Für den Störfall gilt der maximale Systemdruck. Daraus ergibt sich eine maximale Einsatztemperatur von 95 °C oder 10 bar. Es obliegt dem Anwender, Betriebsdruck und Betriebstemperatur so zu wählen, dass die Normwerte und zulässigen Betriebsdaten des Rohrherstellers eingehalten werden.

### ☑ Montage Klemmset

Es dürfen keine verstellbaren Zangen oder ähnliches Werkzeug verwendet werden, dieses führt zur Deformation der Klemmsetmutter! Für das Rohr der Ringleitung wird die Verwendung von Stützhülsen empfohlen. Das Rohr muss sauber entgratet und kalibriert sein.

Das Gewinde der Klemmsetmutter bei der Montage mit Silikonöl ölen, Mineralöl zerstört den O-Ring des Klemmrings! Wir verweisen auf die HERZ-Verarbeitungsanleitung für HERZ-Klemmsets, sowie auf die Beschreibung von „Montageanleitung, Montagevorgang“ im Normblatt „HERZ-Klemmsets“.

### ☑ Entleerung des Heizkörpers

Abdeckkappen entfernen.

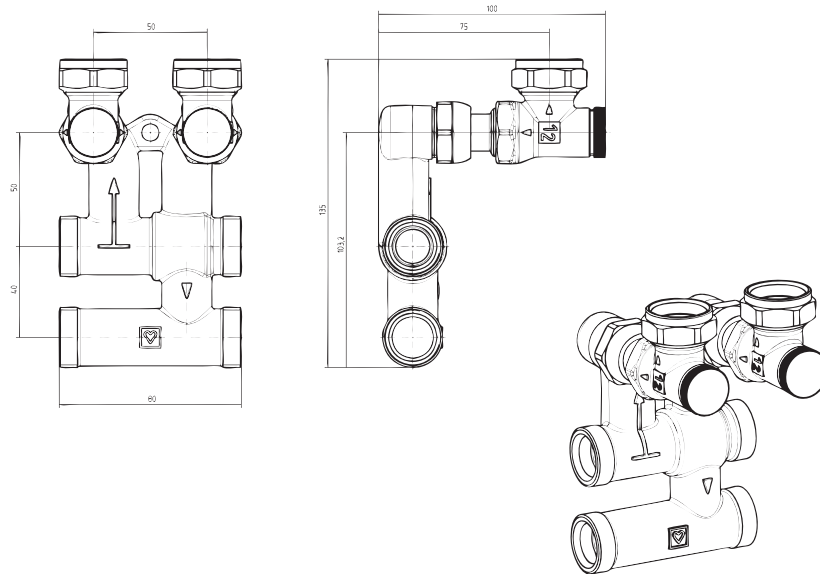
Absperrung im Uhrzeigersinn bis zum Anschlag wie folgt durchführen:

Schlauchanschlussadapter 1 **0256 01** mit Schlauchanschluss 1 **6206 01** bei der Seite „E“ der Bypasskörper bzw. auf die Entleerungsöffnung der Ventile aufschrauben und Schlauch anbringen oder Auffanggefäß unter die Entleerungsöffnungen stellen. Mit Mehrzweckschlüssel SW 10/6-kant (1 **6625 00**) Entleerung öffnen Achtung: Vor dem Wiederbefüllen des Heizkörpers Entleerung wieder absperren!

### ☑ Zubehör

- 1 **3030 50** HERZ-Abdeckrosette aus Kunststoff, ablängbar, weiß RAL 9010
- 1 **6274** G 3/4 Klemmset für Kupfer- oder Stahlrohre lt. HERZ-Lieferprogramm
- 1 **6276** G 3/4 Klemmset für Kupfer- oder Stahlrohre lt. HERZ-Lieferprogramm
- 1 **6098** G 3/4 Kunststoffrohranschluss für PE-X-, PB- und Kunststoff-Verbundrohre
- 1 **6333 01** 15 mm HERZ-Anschlussbogenset, Kupferrohr vernickelt 100 x 300 mm, ablängbar, 2 Stück
- 1 **6276 15** 15 mm HERZ-Klemmset mit O-Ring, metallisch dichtend 4 Stück
- 1 **3002 39** 1/2 x 3/4 HERZ-Anschlussnippel konischdichtend, für Heizkörperanschluss 1/2 IG (nicht erforderlich wenn der Heizkörperanschluss 3/4 AG ist)
- 1 **6625 00** Mehrzweckschlüssel
- Gehäuse aus verzinktem Stahlblech und Abdeckplatte mit Magnethaftstreifen aus Stahlblech verchromt (Gehäuse bxhxt: 200 x 200 x 50 mm, Abdeckplatte 230 x 230 mm)
- 1 **6274 XX** Verschraubung G 3/4, metallisch dichtend, für Rohre 8, 10, 12, 14, 15, 16 mm
- 1 **6276 XX** Verschraubung G 3/4, weichdichtend, für Rohre 12, 15, 18 mm
- 1 **6098 XX** Verschraubung G 3/4, für Kunststoffrohre
- 1 **3694 91** HERZ 3000 Anschlussstück mit Thermostateinsatz und Gewindenippel für Radiatoren mit 1/2 Innengewinde
- 1 **3693 91** HERZ 3000 Anschlussstück mit Thermostateinsatz und Konushülsen für Radiatoren mit 3/4 Außengewinde und Innenkonus („Eurokonus“)
- 1 **9200 16** Thermostatkopf „Mini-Turbo“ mit Frostsicherung
- 1 **9200 13** Thermostatkopf „Mini-Turbo“ mit Frostsicherung und „0“ - Stellung
- 1 **6330 11** verchromtes Rohr 15 x 1 mm 600 mm lang beliebig ablängbar zum Anschluß des Hahnblockes
- 1 **6276 15** Verschraubungen 15 x 3/4 zum Anschluß des verchromten Rohres
- 1 **6220 71** Anschlussverschraubung 3/4 x 3/4 für Wandabstand 40 mm bis Heizkörpermitte
- 1 **3001 01** Konushülsen für Wandabstand 40 mm bis Heizkörpermitte
- 3 **S344 01** Ventilanschlussbogenset, Schenkellänge 150 mm, Rohr 15 x 1 mm
- P **70XX 82** Anschlusspressverschraubung mit freidrehender Überwurfmutter, für Rohre 14 x 2 – 20 x 2,5 mm (P **7014 82** ... P **7021 82**)

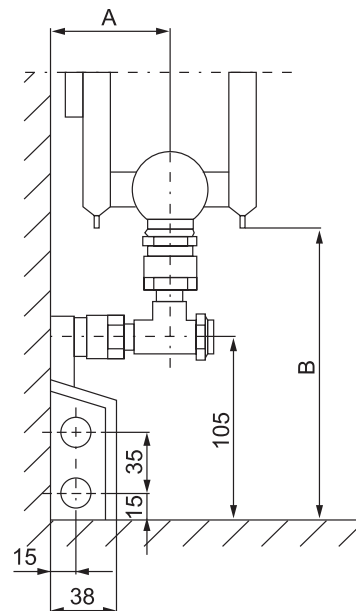
**☑ Montagebeispiel 1 3012 02 Aufputz**



**☑ HERZ Sockelleistensystem Anschlussmaße**

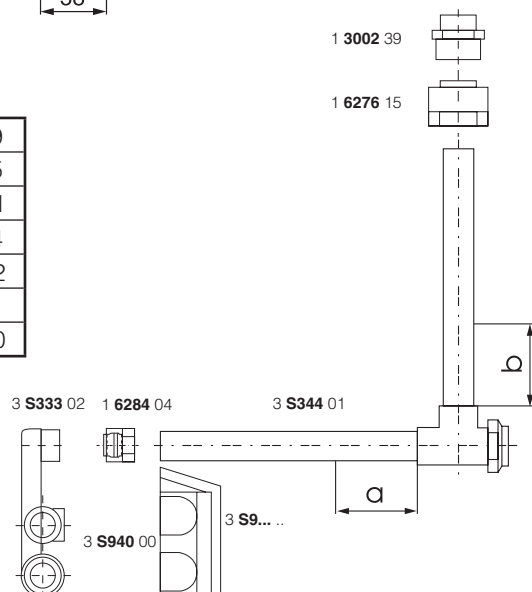
Heizkörper Type	Wandabstand A	Rohrlänge a
33	110	72
22	80	42
21	70	32
11	(65) 70	32
10	(45)	

Höhe Unterkante- Heizkörper B	Rohrlänge b
170	30
180	40
190	50
200	60
210	70
220	80
	max. 130

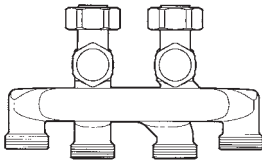


**☑ STÜCKLISTE**

1 Set	Anschlussnippel Rp 1/2 x G 3/4	1 <b>3002 39</b>
2 Stk.	Klemmset m. Weichdichtung	1 <b>6276 15</b>
1 Garn.	Ventilanschluss-Bogenset	3 <b>S344 01</b>
2 Stk.	Klemmset met. Dichtend M 22 x 1,5	1 <b>6284 04</b>
1 Stk.	Anschluss-Set	3 <b>S333 02</b>
. lfm	Sockelleiste Kunststoff	3 <b>S9... ..</b>
. Stk.	Schiebehalter	3 <b>S940 00</b>

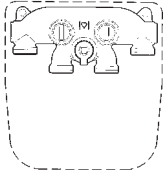


☑ **Doppelanschlussverteiler 1 3033 01**



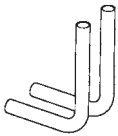
HERZ-Doppelanschlussverteiler symmetrisch, für Ventilheizkörper mit mittigen Anschluss. Heizkörperanschluss G 3/4 mit Konus, frei drehende Mutter. Rohranschluss mit Aussengewinde G 3/4 für Klemmsetanschluss. Mit Absperrung, Entleerung und Befüllung des Heizkörper. Für kreuzungsfreie Rohrführung.

☑ **Umschaltverteiler Switch-fix 1 3030 01**



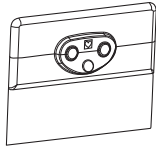
HERZ-Umschaltverteiler für Zweirohranlagen für strömungsrichtigen und kreuzungsfreien Anschluss des Heizkörpers an das Rohrnetz. Mittels Ventilspindel sind Heizungsvorlauf und -rücklauf umschaltbar. Die Rohrleitungen können frei verlegt werden, die Anpassung der Heizkörper-Durchströmrichtung kann nachträglich erfolgen. Der Heizkörper ist absperrbar. Lieferung inkl. Unterputzkasten und Abdeckplatte. Anschluss G 3/4 zum Heizkörper, Rohranschluss mit Aussengewinde G 3/4 für Klemmsetanschluss. Klemmsets separat zu bestellen. Heizkörperanschluss mit HERZ-Anschlussbogensatz 1 6333 00 aus Kupferrohr 15 x 1 vernickelt. Schenkellänge 100 x 100 mm.

☑ **Anschlussbogensatz 1 6333 00**



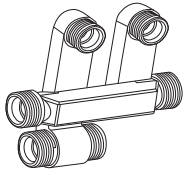
HERZ-Anschlussbogensatz für Zweirohranlagen, 100 x 100 mm, ablängbar, zur Verbindung von HERZ-Anschlussgarnitur und Ventilheizkörper. Kupferrohr 15 x 1 vernickelt, mit Bogen 90°, 2 Stück im Set. Klemmsets für Rohranschluss sind separat zu bestellen.

☑ **Abdeckrosette 1 3030 50**



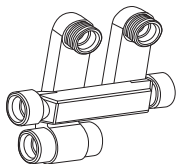
HERZ-Abdeckrosette aus Kunststoff, in der Höhe ablängbar, weiss, RAL 9010

☑ **Sockelleistenverteiler 1 3031 00**



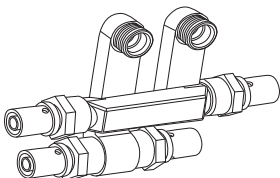
HERZ-Sockelleisten-Anschluss-Set für Klemmsetanschluss, Messing vernickelt, für Ventil- und Kompaktheizkörper. Klemmsetanschlüsse heizkörperseitig M 22 x 1,5, rohrseitig Aussengewinde G 3/4. Klemmsets sind separat zu bestellen. Heizkörperanschluss mit Ventilanschlussbogensatz 3 S344 01 aus Kupferrohr 15 x 1 vernickelt. Ventile absperr- und entleerbar. Schenkellänge 150 x 150 mm.

☑ **Sockelleistenverteiler 1 3031 0X**



HERZ-Sockelleisten-Anschluss-Set für Lötanschluss, Messing vernickelt, für Ventil- und Kompaktheizkörper. Klemmsetanschlüsse heizkörperseitig M 22 x 1,5, rohrseitig Lötstufe 18 mm (3 S333 18) oder Innen/Aussen-Lötende 15/22 x 1 mm (3 S333 20). Klemmsets sind separat zu bestellen. Heizkörperanschluss mit Ventilanschlussbogensatz 3 S344 01 aus Kupferrohr 15 x 1 vernickelt. Ventile absperr- und entleerbar. Schenkellänge 150 x 150 mm.

☑ **Sockelleistenverteiler 1 3032 0X**



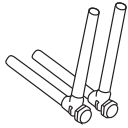
HERZ-Sockelleisten-Anschluss-Set für Pressanschluss, Messing vernickelt, für Ventil- und Kompaktheizkörper. Klemmsetanschlüsse heizkörperseitig M 22 x 1,5, rohrseitig Pressanschluss DN 14 x 2 – DN 20 x 2,5. Klemmsets sind separat zu bestellen. Heizkörperanschluss mit Ventilanschlussbogensatz 3 S344 01 aus Kupferrohr 15 x 1 vernickelt. Ventile absperr- und entleerbar. Schenkellänge 150 x 150 mm.

☑ **Anschlussnippel 1 3002 39**



Anschlussnippel konisch dichtend, Set 2 Stück, direkter Heizkörperanschluss Rp 1/2, Sechskant, selbst dichtend durch O-Ring-Dichtung, Ventilanschluss G 3/4 mit Konus.

☑ **Ventilanschlussbogenset 1 6332 00**

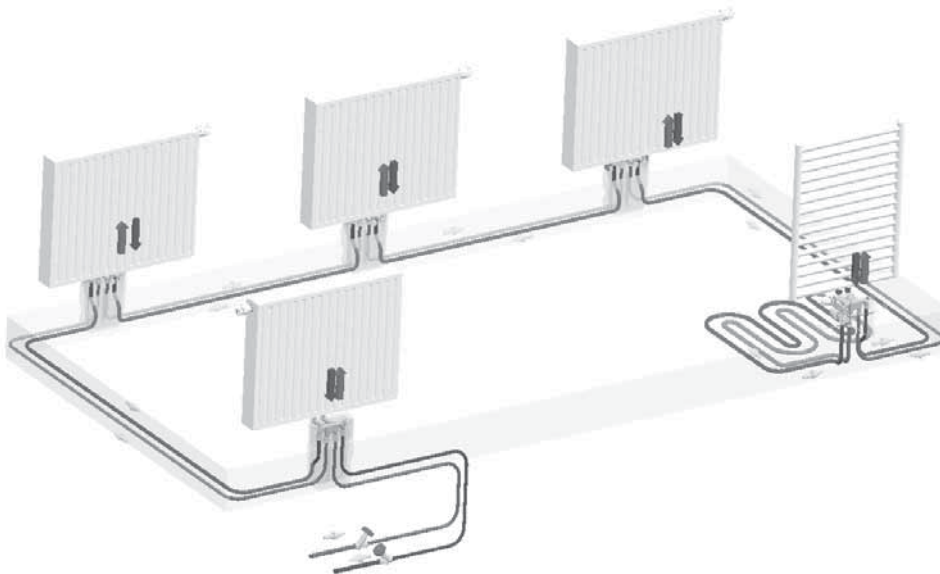


HERZ-Ventilanschlussbogenset zur Verbindung von HERZ-Anschlussgarnitur und Ventilheizkörper. Ventile absperren- und entleerbar. Kupferrohr 15 x 1 vernickelt, eingelötet. Klemmsset sind separat zu bestellen. 2 Stück Schenkellängen 150 x 150 mm.

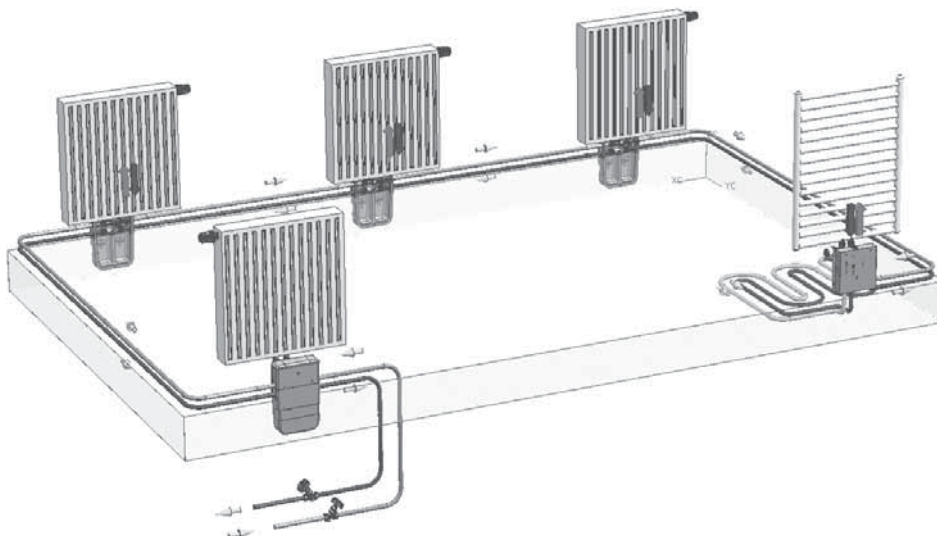
☑ **Montage der Klemmsets zur Rohrleitung**

Bei der Montage der Klemmsets dürfen keine verstellbaren Zangen oder ähnliches Werkzeug verwendet werden, dies führt zur Deformation der Überwurfmutter. Stahl- oder Kupferrohre müssen sauber kalibriert und entgratet sein, die Verwendung von Stützhülsen wird empfohlen. Das Gewinde der Überwurfmutter ist bei der Montage mit Silikonöl zu ölen, Mineralöl zerstört den O-Ring der Klemmringe. Die den Klemmsets beigegepackten Montageanleitungen sind zu beachten.

**Modell 4133**



**Modell 3012**

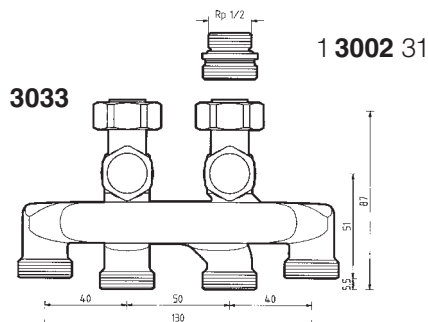


# HERZ-Doppelanschlußverteiler

## für Zweirohranlagen, symmetrisch mit Absperrung und Entleerung

 Normblatt für **3033**, Ausgabe 0711

### ☑ Einbaumaße in mm



### ☑ Ausführungen

Doppelanschlußverteiler in symmetrischer Ausführung, mit Absperrung, Entleerung und Befüllung des Heizkörpers. Vernickelt, heizkörperseitig freidrehende Mutter, Rohranschlußgewinde G 3/4 für Klemmset, Rohranschlüsse sind separat zu bestellen.

- 1 **3033 01** G 3/4 Heizkörperanbindung G 3/4, mit Konus.  
 1 **3033 02** Rp 1/2 x G 3/4 2 Anschlußnippel 1 **3002 31** für Heizkörperanbindung Rp 1/2 sind beige packt.

### ☑ Rohranschlüsse separat zu bestellen

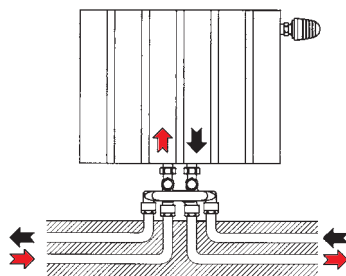
- 6274** G 3/4 Klemmset für Kupfer- oder Stahlrohre,  
**6275** G 3/4 bestehend aus Klemmring und Mutter,  
**6276** G 3/4 für Rohrdurchmesser 10, 12, 14, 15, 16 und 18 mm.  
**6098** G 3/4 Kunststoffrohranschluß, mit Doppel-O-Ring und Isolierscheibe, bestehend aus Schlauchtülle, Klemmring und Überwurfmutter, für PE-X-, PB- und Kunststoff-Verbundrohre. Rohrdimensionen laut HERZ-Lieferprogramm.  
**6097** G 3/4 Kunststoffrohranschluß „K“ mit Doppel-O-Ring und Isolierscheibe, bestehend aus Schlauchtülle, Schlauchklemmring und Überwurfmutter G3/4. Neue, kurze Ausführung. Dimensionen siehe HERZ-Lieferprogramm.

### ☑ Konstruktive Besonderheiten

Diese kreuzungsfreie Anbindungsart für Ventilheizkörper in Zweirohranlagen besteht aus je einem absperrbaren Vor- und einem absperr- und entleerbaren Rücklaufteil. Die beiden Komponenten sind miteinander verbunden. Die Montage von Doppelanschlußverteilern vermeidet schwer oder gar nicht zugängliche Rohrverbindungen im Fußboden.

Die symmetrische Ausführung ermöglicht eine formschöne, mittige Anbindung von Ventilheizkörpern.

### ☑ Einbauart



### ☑ Anwendungsgebiet

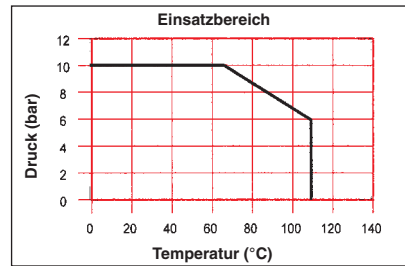
Wasserheizungsanlagen in Zweirohrsystemen, die mit kalibrierten Stahl-, Kupfer- oder Kunststoffrohren gebaut werden.

### ☑ Betriebsdaten

- Max. Betriebstemperatur 110 °C  
 Max. Betriebsdruck 10 bar  
 Heizwasserqualität entsprechend ÖNORM H 5195 bzw. VDI-Richtlinie 2035.

**HERZ-Klemmset für Kupfer- und Stahlrohre**

Beim Einsatz von HERZ-Klemmsets für Kupfer- und Stahlrohre sind die zulässigen Temperatur- und Druckangaben laut EN 1254-2: 1998 gemäß Tabelle 5 zu beachten.



**HERZ-Klemmset für Kunststoffrohre**

Sofern vom Rohrhersteller zugelassen max. Betriebstemperatur 80 °C, max. Betriebsdruck 4 bar. Höherer Betriebsdruck nur nach schriftlicher Freigabe durch HERZ Armaturen.

**Heizkörperanschluß**

Heizkörperseitig sind zwei freidrehende Überwurfmutter und konischdichtender Anschluß mit Weichdichtung vorgesehen. Für Heizkörperanschlußgewinde Rp 1/2 sind 2 Anschlußnippel (1 3002 31) beige packt. Die freidrehenden Muttern sind zum Schutz der Verbindungsteile mit Maulschlüssel SW 30 nur mäßig anzuziehen.

**Absperrung des Heizkörpers**

- Abdeckkappen entfernen.
- Innensechskantschlüssel SW 4 (1 6615 00) im Uhrzeigersinn bis zum Anschlag eindrehen.

**Entleerung des Heizkörpers**

Für die Entleerung bzw. Befüllung des Heizkörpers ist im Rücklaufteil ein Anschluß vorgesehen.

- Abdeckkappe entfernen.
- Schlauchanschlußadapter 1 0256 01 mit Schlauchanschluß 1 6206 01 auf die Entleerungsöffnung aufschrauben und Schlauch anbringen bzw. Auffanggefäß unter die Öffnung stellen.
- Mit Mehrzweckschlüssel SW 10/6-kant (1 6625 00) Entleerung öffnen.

**Demontage des Heizkörpers**

Nach Schließen der Absperrschrauben am Vor- und Rücklaufteil kann der Heizkörper abgenommen werden, auch während des Betriebes der Anlage.

**Montage von Klemmsets**

Es dürfen keine verstellbaren Zangen oder ähnliches Werkzeug verwendet werden, dieses führt zur Deformation der Klemmsetmutter! Für das Rohr der Ringleitung wird die Verwendung von Stützhülsen empfohlen. Das Rohr muß sauber entgratet und kalibriert sein.

Das Gewinde der Klemmsetmutter bei der Montage mit Silikonöl ölen, Mineralöl zerstört den O-Ring des Klemmringes! Wir verweisen auf die HERZ-Verarbeitungsanleitung für HERZ-Klemmsets sowie auf die Beschreibung von „Montageanleitung, Montagevorgang“ im Normblatt „HERZ-Klemmset“.

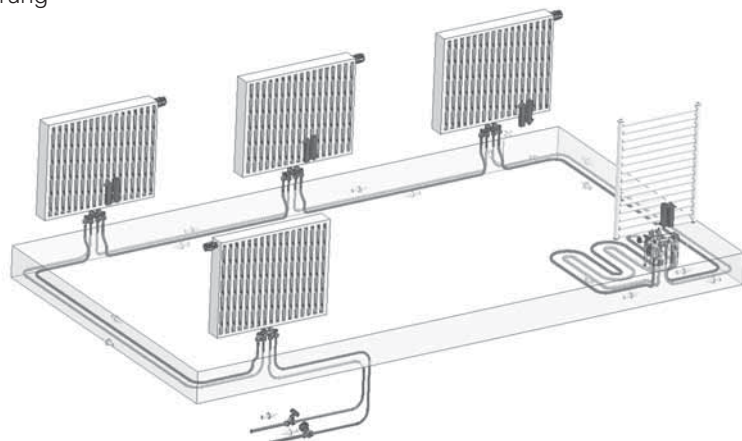
**Zubehör**

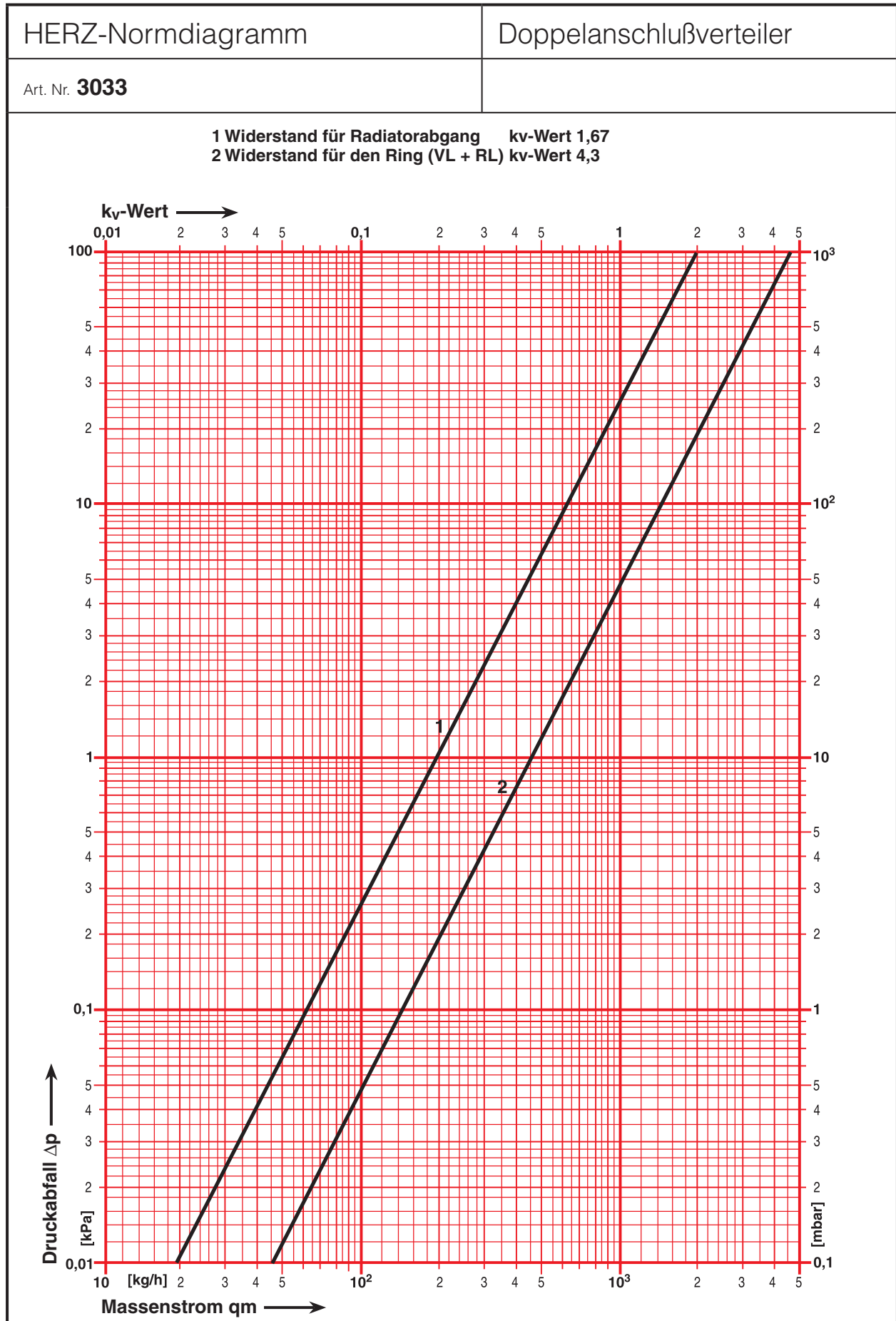
- 1 0256 01 Schlauchanschlußadapter für Entleerung
- 1 6206 01 Schlauchanschluß
- 1 6615 00 Innensechskantschlüssel für Absperrung
- 1 6625 00 Mehrzweckschlüssel für Entleerung

**Schema**

**Ersatzteil**

- 1 3002 31 Anschlußnippel Rp 1/2 x G 3/4





# HERZ RL-5

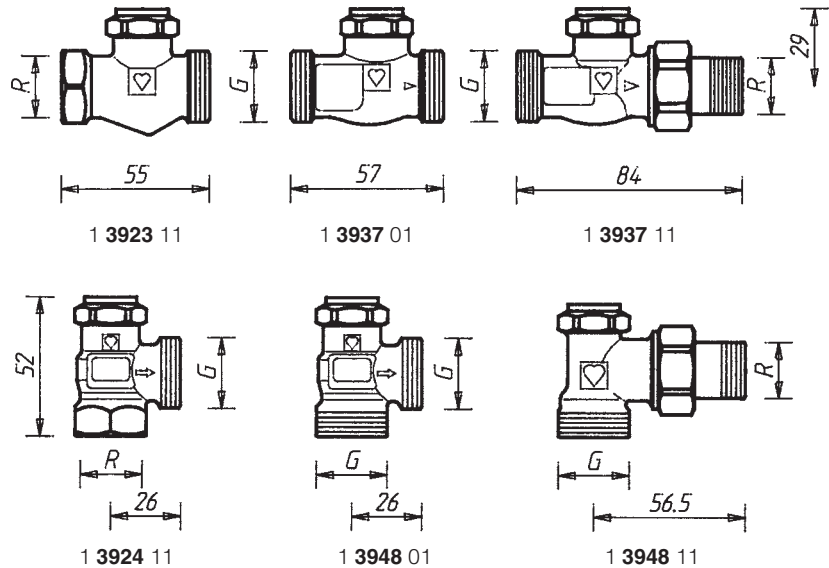
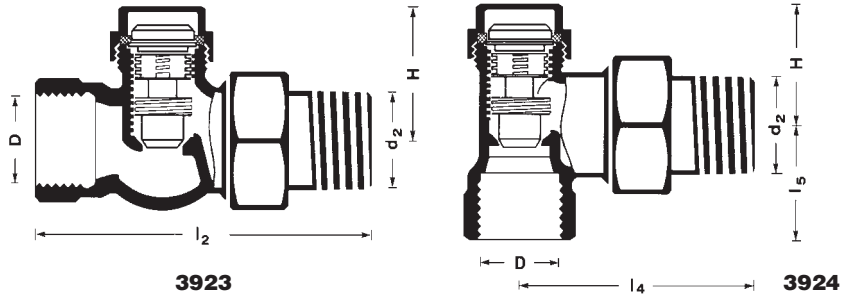
## Rücklaufventil nach DIN 3842 mit 5 Funktionen Verschrauben – Absperren – Voreinstellen – Füllen – Entleeren

Normblatt für **3923/3924**, Ausgabe 0711

**Sonderbauformen**

R = R 1/2  
G = G 3/4

**DIN**



**Einbaumaße in mm nach DIN 3842 – Reihe 1, Bestellnummern**

Artikelnummer	Ausführung	Anschluß D, d2	l2	l4	H	l5	Bestell-Nr.
<b>3923</b>	Durchgangsform DARE	3/8	75	–	30	–	<b>1 3923 00</b>
		1/2	81	–	30	–	<b>1 3923 01</b>
		3/4	92	–	30	–	<b>1 3923 02</b>
<b>3924</b>	Eckform EARE	3/8	–	51	29	23	<b>1 3924 00</b>
		1/2	–	57	29	25	<b>1 3924 01</b>
		3/4	–	67	29	28	<b>1 3924 02</b>

**Ausführungen**

Alle Modelle werden in vernickelter Ausführung geliefert und sind Universalmodelle mit Spezialmuffe für Gewinderohr und Klemmsetanschluß.

**HERZ-RL-5 Sonderbauformen**

**HERZ-RL-5-Ventile in Sonderbauformen, Dimension 1/2**

- 1 **3923 11** Durchgangsform, Universalnuffe x Außengewinde G 3/4, konischdichtend
- 1 **3937 01** Durchgangsform, 2 x Außengewinde G 3/4, konischdichtend
- 1 **3937 11** Durchgangsform, Heizkörperanschluß konischdichtend, Rohranschluß Außengewinde G 3/4
- 1 **3924 11** Eckform, Universalnuffe x Außengewinde G 3/4, konischdichtend
- 1 **3948 01** Eckform, 2 x Außengewinde G 3/4, konischdichtend
- 1 **3948 11** Eckform, Heizkörperanschluß konischdichtend, Rohranschluß Außengewinde G 3/4



### ☑ Rohranschluß Universalmodell

Die Universalmodelle sind mit Spezialmuffen ausgestattet. Es kann wahlweise ein Gewinderohr oder mittels Klemmset ein kalibriertes Weichstahl- oder Kupferrohr angeschlossen werden. Das Klemmset ist separat zu bestellen.

Bei Ventilen R=1/2 für Rohraußendurchmesser 10, 12, 14, 16 und 18 mm ist der Klemmsetadapter Art.-Nr. 6272 zwischen Ventil und Klemmset zu verwenden.

Rohr ø D mm		12	10	12	14	15	16	18	18
Ventil R=		3/8	1/2						3/4
Adapter Best.-Nr.		1 6272 01	1 6272 01	1 6272 01		1 6272 01	1 6272 11		
Klemmset Best.-Nr.		1 6292 00	1 6284 00	1 6284 01	1 6284 03	1 6292 01	1 6284 05	1 6289 01	1 6292 02

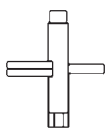
Bei der Montage von Weichstahl- oder Kupferrohren mit Klemmset empfehlen wir die Verwendung von Stützhülsen. Für eine einwandfreie Montage ist das Gewinde der Klemmringschraube bzw. -mutter, sowie der Klemmring selbst mit Silikonöl zu ölen. Wir verweisen auf die HERZ-Verarbeitungsanleitung.

### ☑ Konstruktive Besonderheiten

Die Absperrung erfolgt über eine Ventilspindel, welche mit einem Mehrzweckschlüssel 1 6625 00 auf- und zuge- dreht werden kann. Die Öffnung des Ventilkegels kann über die Innenspindel begrenzt werden, wodurch sich mehrere fein abgestufte Drosselstellungen ergeben. Diese nach dem Normdiagramm einzustellenden Drosselstufen sind, einmal eingestellt, nicht verlierbar, d. h. durch Absperrn und Öffnen des Ventilkegels nicht beeinflussbar.

### ☑ Voreinstellung

#### 1 6625 00 Mehrzweck schlüssel



1. Verschlusskappe abschrauben.
2. Mit dem Mehrzweckschlüssel Ventil schließen (nach rechts drehen, Drehmoment max. 6 Nm).
3. Die Voreinstellschraube mit HERZ-Schlüssel 1 6639 01, oder mit einem Schraubendreher (3 mm) nach rechts bis zum Anschlag drehen. Von dieser Stellung ausgehend nach links drehend die gewünschte Voreinstellstufe laut Normdiagramm einstellen, wobei eine Umdrehung eine Voreinstellstufe ergibt.
4. Mit dem Mehrzweckschlüssel Ventil bis Anschlag öffnen (nach links drehen).
5. Verschlusskappe mit Dichtung aufschrauben (Drehmoment oder Anzugsmoment 5–10 Nm).

**Achtung:** Das HERZ-RL-5 Ventil wird werkseitig so geliefert, daß Ventil und Voreinstellung voll geöffnet sind. Die Voreinstellspindel darf von dieser Stellung aus **nicht** mehr nach links gedreht werden. Der Schraubenkopf darf aus der Hauptspindel nicht herausragen!

### ☑ Entleeren

#### Schlauchanschluß-adapter 1 0256 01



- Nach Entfernen der Verschlusskappe, Absperrn des HERZ-RL-5-Ventils (Drehmoment 5–8 Nm) mittels Mehrzweckschlüssel und Absperrn des Vorlaufventils (Thermostatkopf Stellung „0“) kann der Heizkörper bei unter Druck stehender Anlage entleert werden:
1. Schlauchanschlußadapter 1 0256 01 auf das HERZ-RL-5-Ventil aufschrauben.
  2. Schlauch R = 1/2 anschließen, Schlauchende soll unter dem Heizkörperriveau liegen. Der Anschlußstutzen des Schlauchanschlußadapters ist nach Lockern der vierkantseitigen Mutter schwenkbar. Nach Verschwenkung wieder anziehen (5–10 Nm)
  3. Mehrzweckschlüssel auf den Vierkant aufsetzen, Spindel durch Druck in Richtung auf das HERZ-RL-5-Ventil ins Oberteil einrasten. Durch Linksdrehung bis zum Anschlag wird das Rücklaufventil nach außen offen, die Entleerung beginnt. Während der Entleerung ist das Entlüftungsventil des Heizkörpers zu öffnen.
  4. Nach der Entleerung Oberteil zudrehen (8–10 Nm) und Schlauchanschlußadapter demontieren. Verschlusskappe mit Dichtung aufschrauben (5–10 Nm).
  5. Der Heizkörper kann nun demontiert werden.

### ☑ Füllung

Die Füllung des Heizkörpers wird sinngemäß in umgekehrter Folge durchgeführt, wobei zu beachten ist, daß der zulässige Betriebsdruck der Anlage nicht überschritten werden darf. Die Füllung des Heizkörpers über das Heizungssystem ist durch Öffnen der Ventilspindel möglich.

### ☑ Spindelabdichtung

Ventil- und Voreinstellspindel sind mit O-Ringen abgedichtet. Diese gewährleisten bis zur angegebenen Betriebstemperatur Leichtgängigkeit und Wartungsfreiheit des Ventils auf Dauer.

### ☑ Sitzdichtung

Die Sitzdichtung ist metallisch und daher verschleißsicher.

### ☑ **Sicherung**

Schutz vor unbefugter Betätigung des Ventils ist durch eine aufgeschraubte Metallkappe mit Dichtung gegeben.

### ☑ **Zubehör**

1	<b>0256</b> 01	Schlauchanschlußadapter
1	<b>6206</b> 01	Schlauchanschluß
1	<b>6625</b> 00	Mehrzweckschlüssel
1	<b>6639</b> 01	Voreinstellschlüssel (Schraubendreher mit Anzeigehülse)
1	<b>6680</b> 00	Montageschlüssel

### ☑ **Ersatzteil**

1	<b>6304</b> 00	Ersatzoberteil mit Spindelabdichtung
---	----------------	--------------------------------------

### ☑ **Betriebsdaten**

#### **HERZ-Klemmset**

Max. Betriebstemperatur 120 °C

Max. Betriebsdruck 10 bar

Heizwasserqualität entsprechend ÖNORM H 5195 bzw. VDI-Richtlinie 2035.

Beim Einsatz von HERZ-Klemmsets für Kupfer- und Stahlrohre sind die zulässigen Temperatur- und Druckangaben laut EN 1254-2:1998 gemäß Tabelle 5 zu beachten. Für Kunststoffrohranschlüsse gelten max. Betriebstemperatur 80 °C und max. Betriebsdruck 4 bar, sofern vom Rohrerhersteller zugelassen.

### ☑ **Anwendungsgebiet**

Warmwasser-Heizungsanlagen.

Durch den Einbau des Rücklaufventils ist der Heizkörper-Rücklaufanschluß absperrbar. Bei gleichzeitiger Absperrung des Vorlaufventils (bei Thermostatventilen Stellung „0“) kann der Heizkörper bei unter Druck stehender Anlage demontiert werden. Servicearbeiten oder Arbeiten an der Wand hinter dem Heizkörper (Tapezierung, Verfliesung) sind durchführbar, ohne die übrige Anlage stillsetzen zu müssen.

Mit dem HERZ-RL-5-Ventil kann die durch den Heizkörper strömende Wassermenge entsprechend der geforderten Leistung genau einreguliert werden. Dies empfiehlt sich besonders beim Einbau von Thermostatventilen, weil durch die Begrenzung der Wassermenge eine Nachtabenkung voll wirksam wird und das hydraulische Gleichgewicht der Anlage erhalten bleibt.

Über das HERZ-RL-5-Ventil kann der Heizkörper oder die Anlage gefüllt oder entleert werden.

### ☑ **Heizkörperanschluß**

Eisenrohranschluß 6210 konischdichtend, montiert.

Die Verwendung des HERZ-Montageschlüssels 6680 wird empfohlen.

### ☑ **Weitere Anschlußmöglichkeiten**

Bestellnummern sind dem HERZ-Lieferprogramm zu entnehmen.

Anstelle des Heizkörperanschlusses und an den Außengewinden G 3/4 einsetzbar.

<b>6210</b>	1/2	Eisenrohranschluß, Baulängen 26 bzw. 35 mm.
<b>6211</b>	1/2	Reduzieranschluß, 1/2 x 3/8.
<b>6213</b>	3/8	Reduzieranschluß, 3/8 x 1/2.
<b>6218</b>	3/8–3/4	Lange Gewindetülle, ohne Mutter, kann zum Ausgleich von Baumaßdifferenzen gekürzt werden. Baulängen 3/8 x 40; 1/2 x 39, 42 bzw. 76; 3/4 x 70 mm.
<b>6218</b>	1/2	Gewindetülle, ohne Mutter, Baulängen 36, 48 bzw. 76 mm.
<b>6235</b>	3/8–3/4	Lötanschluß, 3/8 x 12; 1/2 x 12, 15 bzw. 18; 3/4 x 18 mm.
<b>6249</b>	3/8–3/4	Eisenrohranschlußbogen, ohne Mutter, konischdichtend.
<b>6274</b>	G 3/4	Klemmset für Kupfer- und dünnwandige Stahlrohre, für Rohraußendurchmesser 8, 10, 12, 14, 15, 16, 18 mm.
<b>6275</b>	G 3/4	Klemmset mit Weichdichtung für Kupfer- und dünnwandige Stahlrohre, besonders geeignet für harte Edelstahlrohre und Rohre mit harten galvanischen Oberflächen. Für Rohraußendurchmesser 12, 14, 15 mm.
<b>6098</b>	G 3/4	Klemmset für PE-X-, PB- und Kunststoff-Verbundrohre.

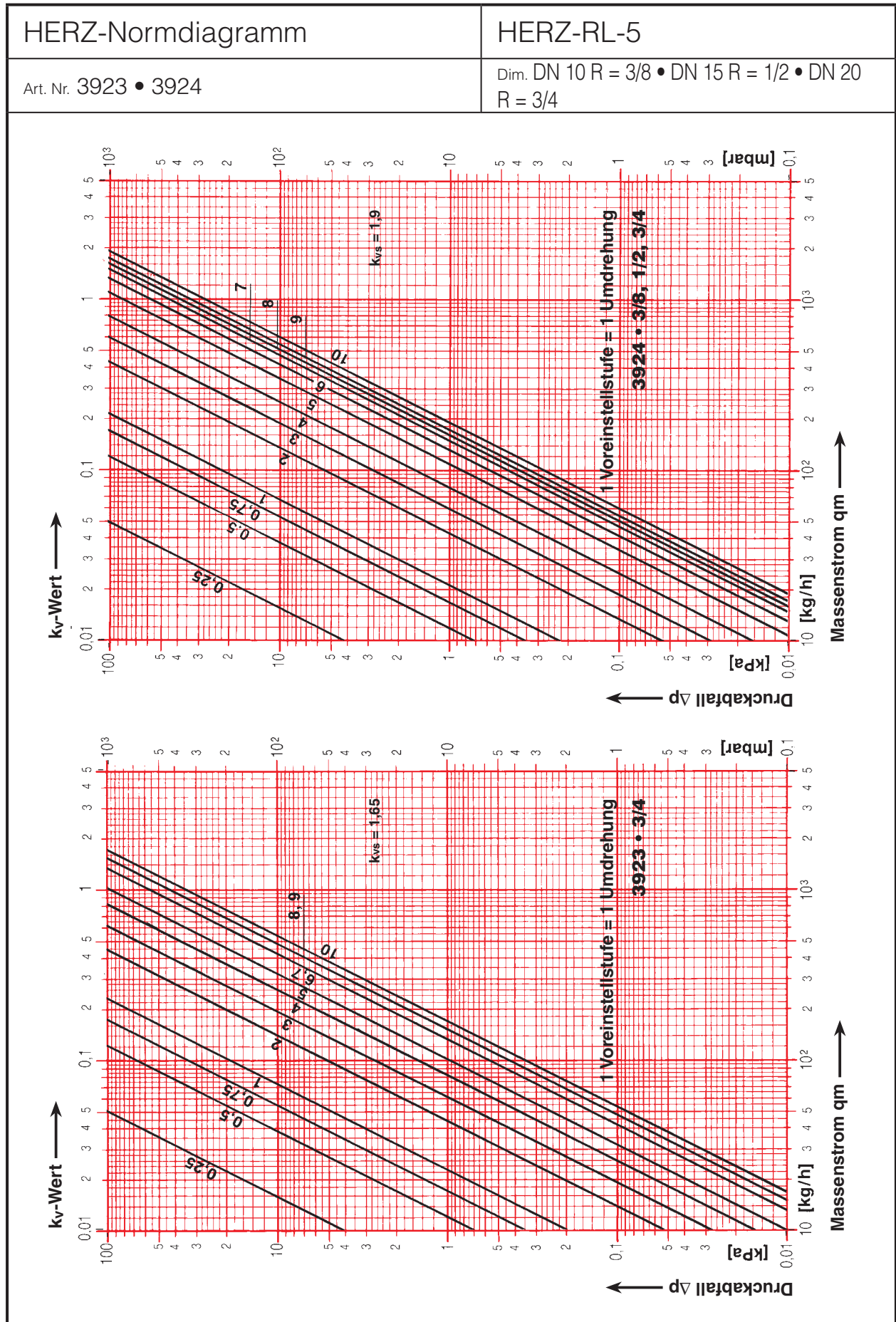
An der Muffenseite der Ventile einsetzbar:

<b>6219</b>	1/2–3/4	Reduktionsmuffe, gelbe Ausführung, für Verbindung Rohr/Ventil, Innengewinde (Rohr) x Außengewinde (Ventil), 1 x 1/2, 1 1/4 x 1/2, 1 x 3/4, 1 1/4 x 3/4.
<b>6066</b>	M 22 x 1,5	Kunststoffrohranschluß für PE-X-, PB- und Kunststoff-Verbundrohre, einsetzbar mit Adapter 1 <b>6272</b> 01 (R 1/2 x M 22 x 1,5).
<b>6098</b>	G 3/4	Kunststoffrohranschluß für PE-X-, PB- und Kunststoff-Verbundrohre, einsetzbar mit Adapter 1 <b>6266</b> 01 (R 1/2 x G 3/4).

Rohrdimensionen der Kunststoffrohranschlüsse laut HERZ-Lieferprogramm.

**HERZ-RL-5 Tabelle der Voreinstell-,  $k_v$ - und Zeta-Werte**

Ventil	3923 - 3/8		DARE DN 10		3923 - 1/2		DARE DN 15		3923 - 3/4		DARE DN 20	
	$k_v$	$\xi$	$k_v$	$\xi$	$k_v$	$\xi$	$k_v$	$\xi$	$k_v$	$\xi$	$k_v$	$\xi$
V	0,05	14 817	0,05	40 489	0,05	134 168	0,05	23 293	0,05	11 606	0,05	6 341
0,25	0,12	2 572	0,12	7 029	0,12	17 333	0,12	9 932	0,12	5 24	0,12	3 35
0,5	0,17	1 282	0,17	3 503	0,17	8 199	0,17	4 187	0,17	2 572	0,17	1 733
1	0,23	700	0,23	1 914	0,23	4 523	0,23	2 572	0,23	1 733	0,23	1 160
2	0,44	191	0,44	523	0,44	1 160	0,44	634	0,44	335	0,44	199
3	0,55	123	0,6	281	0,6	101	0,6	199	0,6	134	0,6	187
4	0,72	72	0,8	158	0,8	101	0,8	158	0,8	134	0,8	187
5	0,95	41	1,0	101	1,0	101	1,0	101	1,0	134	1,0	187
6	1,12	30	1,16	75	1,16	101	1,16	75	1,16	134	1,16	187
7	1,19	26	1,26	65	1,26	101	1,26	65	1,26	134	1,26	187
8	1,21	25	1,32	58	1,32	101	1,32	58	1,32	134	1,32	187
9	1,27	23	1,38	53	1,38	101	1,38	53	1,38	134	1,38	187
10	1,4	19	1,5	45	1,5	101	1,5	45	1,5	134	1,5	187
Ventil	3924 - 3/8		EARE DN 10		3924 - 1/2		EARE DN 15		3924 - 3/4		EARE DN 20	
V	$k_v$	$\xi$	$k_v$	$\xi$	$k_v$	$\xi$	$k_v$	$\xi$	$k_v$	$\xi$	$k_v$	$\xi$
0,25	0,05	14 817	0,05	40 489	0,05	134 168	0,05	23 293	0,05	11 606	0,05	6 341
0,5	0,12	2 572	0,12	7 029	0,12	17 333	0,12	9 932	0,12	5 24	0,12	3 35
0,75	0,17	1 282	0,17	3 503	0,17	8 199	0,17	4 187	0,17	2 572	0,17	1 733
1	0,23	700	0,23	1 914	0,23	4 523	0,23	2 572	0,23	1 733	0,23	1 160
2	0,44	191	0,44	523	0,44	1 160	0,44	634	0,44	335	0,44	199
3	0,6	103	0,6	281	0,6	101	0,6	199	0,6	134	0,6	187
4	0,8	58	0,8	158	0,8	101	0,8	158	0,8	134	0,8	187
5	1,1	31	1,1	84	1,1	101	1,1	84	1,1	134	1,1	187
6	1,3	22	1,3	60	1,3	101	1,3	60	1,3	134	1,3	187
7	1,45	18	1,45	48	1,45	101	1,45	48	1,45	134	1,45	187
8	1,6	15	1,6	40	1,6	101	1,6	40	1,6	134	1,6	187
9	1,75	12	1,75	33	1,75	101	1,75	33	1,75	134	1,75	187
10	1,9	10	1,9	28	1,9	101	1,9	28	1,9	134	1,9	187

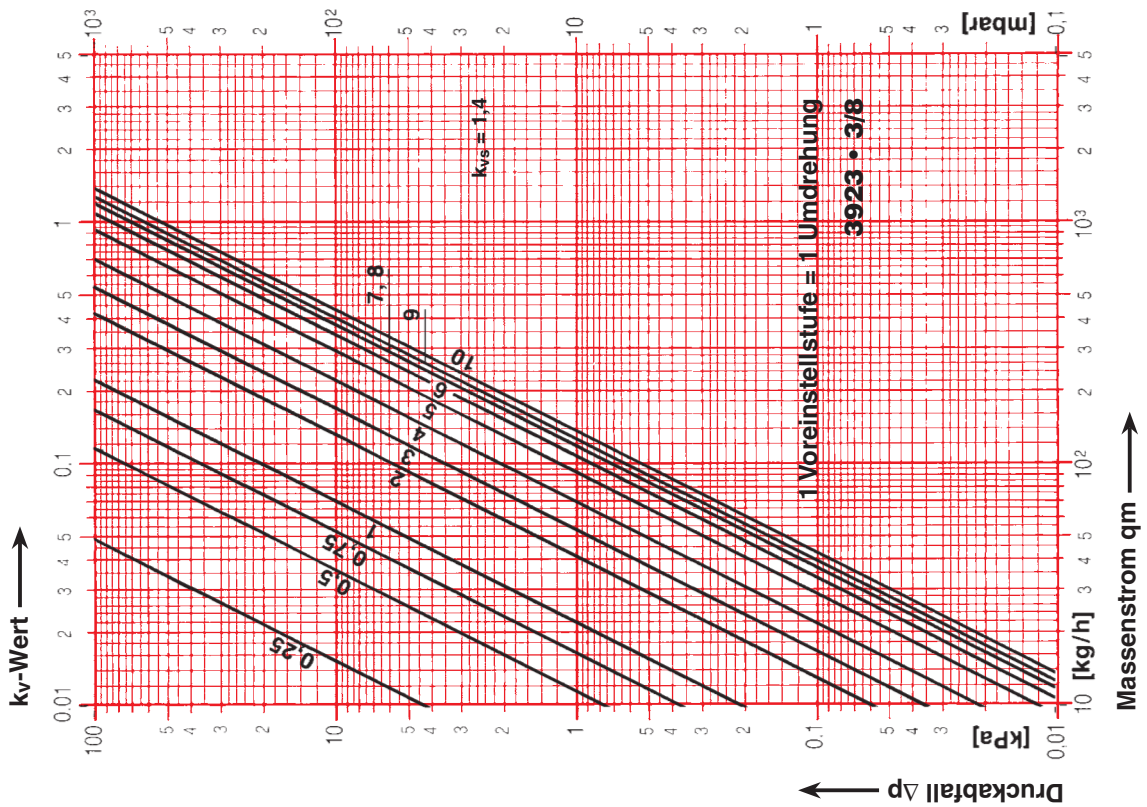
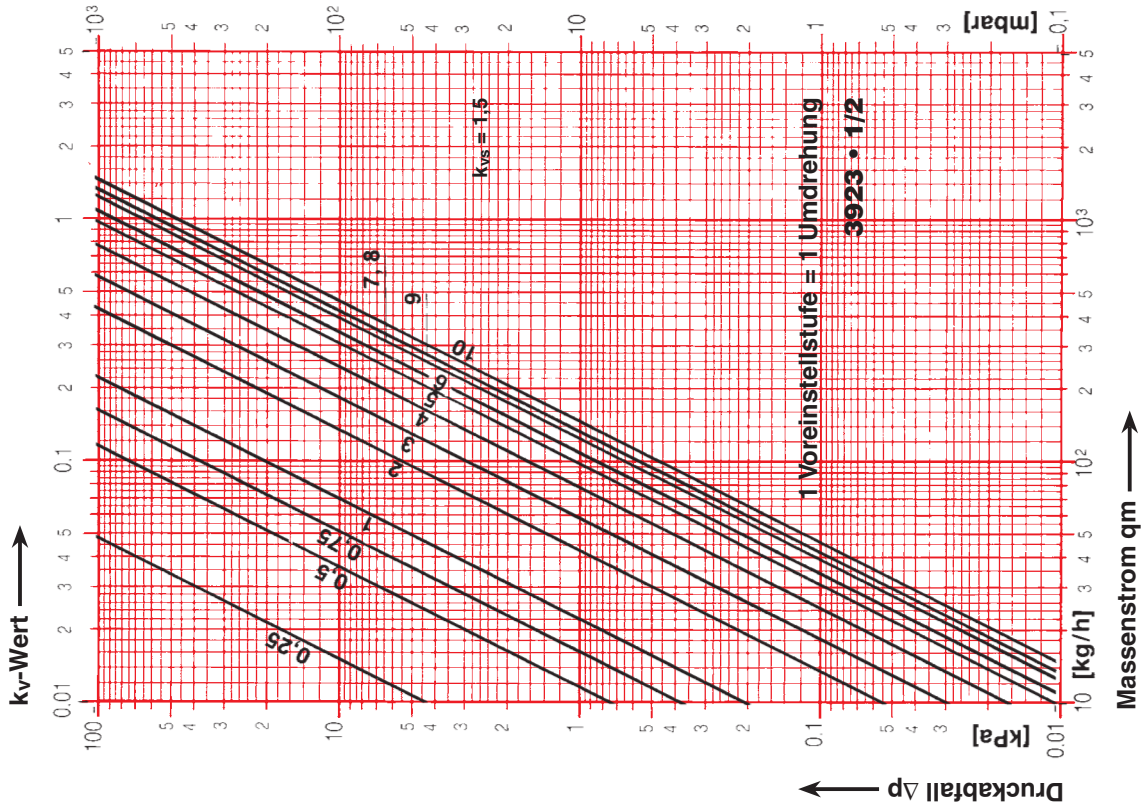


HERZ-Normdiagramm

HERZ-RL-5

Art. Nr. 3923

Dim. DN 10 R = 3/8 • DN 15 R = 1/2

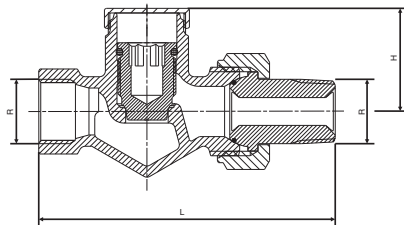


# HERZ RL-1

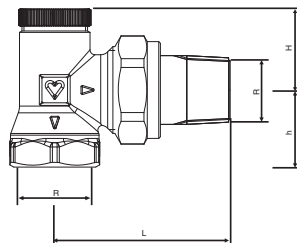
## Rücklaufventile ohne Voreinstellung

Normblatt für **3723/3724**, Ausgabe 0711

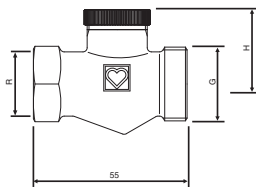
☑ **Sonderbauformen R = R 1/2 G = G 3/4**



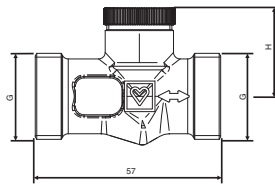
3723



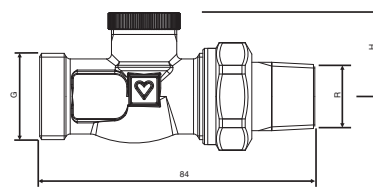
3724



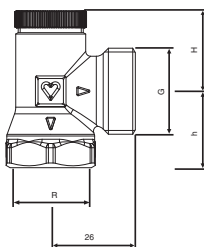
1 3723 11



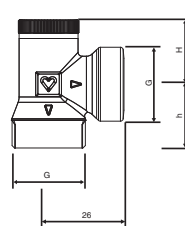
1 3737 01



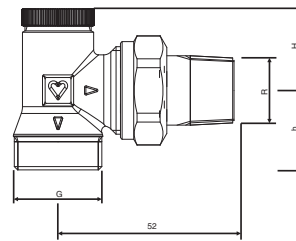
1 3733 11



1 3724 71



1 3724 37



1 3748 01

☑ **Einbaumaße in mm Bestellnummern**

Artikelnummer	Ausführung	R Anschluß	Ø Anschluß	L	H	h	Bestellnummer
3723	Durchgangsform	3/8	12	74	28	–	1 <b>3723</b> 40
		1/2	15	82	28	–	1 <b>3723</b> 41
		3/4	18	95	27	–	1 <b>3723</b> 42
3724	Eckform	3/8	12	47	20	2	1 <b>3724</b> 40
		1/2	15	52	20	25	1 <b>3724</b> 41
		3/4	18	60	21	27	1 <b>3724</b> 42

☑ **Ausführungen**

Alle Modelle werden in vernickelter Ausführung geliefert und sind Universalmodelle mit Spezialmuffe für Gewinderohr und Klemmsetanschluß.

☑ **HERZ-RL-1 Sonderbauformen  
HERZ-RL-1-Ventile in Sonderbauformen, Dimension 1/2**

- 1 **3723** 11 Durchgangsform, Universalmuffe x Außengewinde G 3/4, konischdichtend
- 1 **3737** 01 Durchgangsform, 2 x Außengewinde G 3/4, konischdichtend
- 1 **3733** 11 Durchgangsform, Heizkörperanschluß konischdichtend, Rohranschluß Außengewinde G 3/4
- 1 **3724** 71 Eckform, Universalmuffe x Außengewinde G 3/4, konischdichtend
- 1 **3724** 37 Eckform, 2 x Außengewinde G 3/4, konischdichtend
- 1 **3748** 01 Eckform, Heizkörperanschluß konischdichtend, Rohranschluß Außengewinde G 3/4

**☑ Betriebsdaten****HERZ-Klemmset**

Max. Betriebstemperatur 120 °C  
Max. Betriebsdruck 10 bar

Heizwasserqualität entsprechend ÖNORM H 5195 bzw. VDI-Richtlinie 2035.

Beim Einsatz von HERZ-Klemmsets für Kupfer- und Stahlrohre sind die zulässigen Temperatur- und Druckangaben laut EN 1254-2:1998 gemäß Tabelle 5 zu beachten. Für Kunststoffrohranschlüsse gelten max. Betriebstemperatur 80 °C und max. Betriebsdruck 4 bar, sofern vom Rohrhersteller zugelassen.

**☑ Anwendungsgebiet**

Warmwasserheizungsanlagen.

Durch Einbau des Rücklaufventils ist der Heizkörper-Rücklaufanschluß absperrbar. Dadurch kann bei gleichzeitiger Absperrung des Vorlaufventils (bei Thermostatventilen Stellung „0“) der Heizkörper bei unter Druck stehender Anlage demontiert werden. Es ist dann möglich, Servicearbeiten oder Arbeiten an der Wand hinter dem Heizkörper (Tapezierung, Verfliesung) durchzuführen, ohne die übrige Anlage stillsetzen zu müssen. Ist eine Voreinstellung des Rücklaufventils oder Füllen und Entleeren von Heizkörper oder Anlage über das Rücklaufventil gefordert, wird der Einbau des Rücklaufventils HERZ-RL-5 empfohlen.

**☑ Heizkörperanschluß**

Eisenrohranschluß **6210** konischdichtend, montiert.

Die Verwendung des HERZ-Montageschlüssels **6680** wird empfohlen.

**☑ Weitere Anschlußmöglichkeiten**

Bestellnummern sind dem HERZ-Lieferprogramm zu entnehmen  
Anstelle des Heizkörperanschlusses und an den Außengewinden G 3/4 einsetzbar.

<b>6210</b>	1/2	Eisenrohranschluß, Baulängen 26 bzw. 35 mm.
<b>6211</b>	1/2	Reduzieranschluß, 1/2 x 3/8.
<b>6213</b>	3/8	Reduzieranschluß, 3/8 x 1/2.
<b>6218</b>	3/8 – 3/4	Lange Gewindetülle, ohne Mutter, kann zum Ausgleich von Baumaßdifferenzen gekürzt werden. Baulängen 3/8 x 40; 1/2 x 39, 42 bzw. 76; 3/4 x 70 mm.
<b>6218</b>	1/2	Gewindetülle, ohne Mutter, Baulängen 36, 48 bzw. 76 mm.
<b>6235</b>	3/8 – 3/4	Lötanschluß, 3/8 x 12; 1/2 x 12, 15 bzw. 18; 3/4 x 18 mm.
<b>6249</b>	3/8 – 3/4	Eisenrohranschlußbogen, ohne Mutter, konischdichtend.
<b>6274</b>	G 3/4	Klemmset für Kupfer- und dünnwandige Stahlrohre, für Rohraußendurchmesser 8, 10, 12, 14, 15, 16, 18 mm.
<b>6276</b>	G 3/4	Klemmset mit Weichdichtung für Kupfer- und dünnwandige Stahlrohre.
<b>6098</b>	G 3/4	Klemmset für PE-X-, PB- und Kunststoff-Verbundrohre.

An der Muffenseite der Ventile einsetzbar:

<b>6219</b>	1/2 – 3/4	Reduktionsmuffe, gelbe Ausführung, für Verbindung Rohr/Ventil, Innengewinde (Rohr) x Außengewinde (Ventil), 1 x 1/2, 1 1/4 x 1/2, 1 x 3/4, 1 1/4 x 3/4.
<b>6066</b>	M 22 x 1,5	Kunststoffrohranschluß für PE-X-, PB- und Kunststoff-Verbundrohre, einsetzbar mit Adapter 1 <b>6272</b> 01 (R 1/2 x M 22 x 1,5).
<b>6098</b>	G 3/4	Kunststoffrohranschluß für PE-X-, PB- und Kunststoff-Verbundrohre, einsetzbar mit Adapter 1 <b>6266</b> 01 (R 1/2 x G 3/4).

Rohrdimensionen der Kunststoffrohranschlüsse laut HERZ-Lieferprogramm.

**☑ Rohranschluß Universalmodelle**

Die Universalmodelle sind mit Spezialmuffen ausgestattet. Es kann wahlweise ein Gewinderohr oder mittels Klemmset ein kalibriertes Weichstahl- oder Kupferrohr angeschlossen werden. Das Klemmset ist separat zu bestellen.

Bei Ventilen R=1/2 für Rohraußendurchmesser 10, 12, 14, 16 und 18 mm ist der Klemmsetadapter Art.-Nr. 6272 zwischen Ventil und Klemmset zu verwenden.

Rohr Ø D mm	12	10	12	14	15	16	18	18
Ventil R=	3/8	1/2						3/4
Adapter Best.-Nr.		1 6272 01	1 6272 01	1 6272 01		1 6272 01	1 6272 11	
Klemmset Best.-Nr.	1 6292 00	1 6292 00	1 6284 01	1 6284 03	1 6292 01	1 6284 05	1 6289 01	1 6292 02

Bei der Montage von Weichstahl- oder Kupferrohren mit Klemmset empfehlen wir die Verwendung von Stützhülsen. Für eine einwandfreie Montage ist das Gewinde der Klemmringschraube bzw. -mutter, sowie der Klemmring selbst mit Silikonöl zu ölen. Wir verweisen auf die HERZ-Verarbeitungsanleitung.

**☑ Konstruktive Besonderheiten**

Die Absperrung erfolgt über eine Ventilspindel, welche mit dem Mehrzweckschlüssel 1 6625 00 oder mit einem Innensechskantschlüssel SW 8 auf- und zuge dreht werden kann. Die volle Öffnung wird nach ca. 3 bis 3,5 Umdrehungen erreicht.

Die Sitzdichtung ist metallisch und daher verschleißsicher. Die Ventilspindel wird nach außen mittels O-Ringes abgedichtet. Dies gewährleistet bis zur angegebenen Betriebstemperatur Leichtgängigkeit und Wartungsfreiheit des Ventils auf Dauer.

Die Spindel ist gegen unbeabsichtigtes Ausdrehen gesichert und zusätzlich durch eine aufgeschraubte Metallkappe abgedeckt.

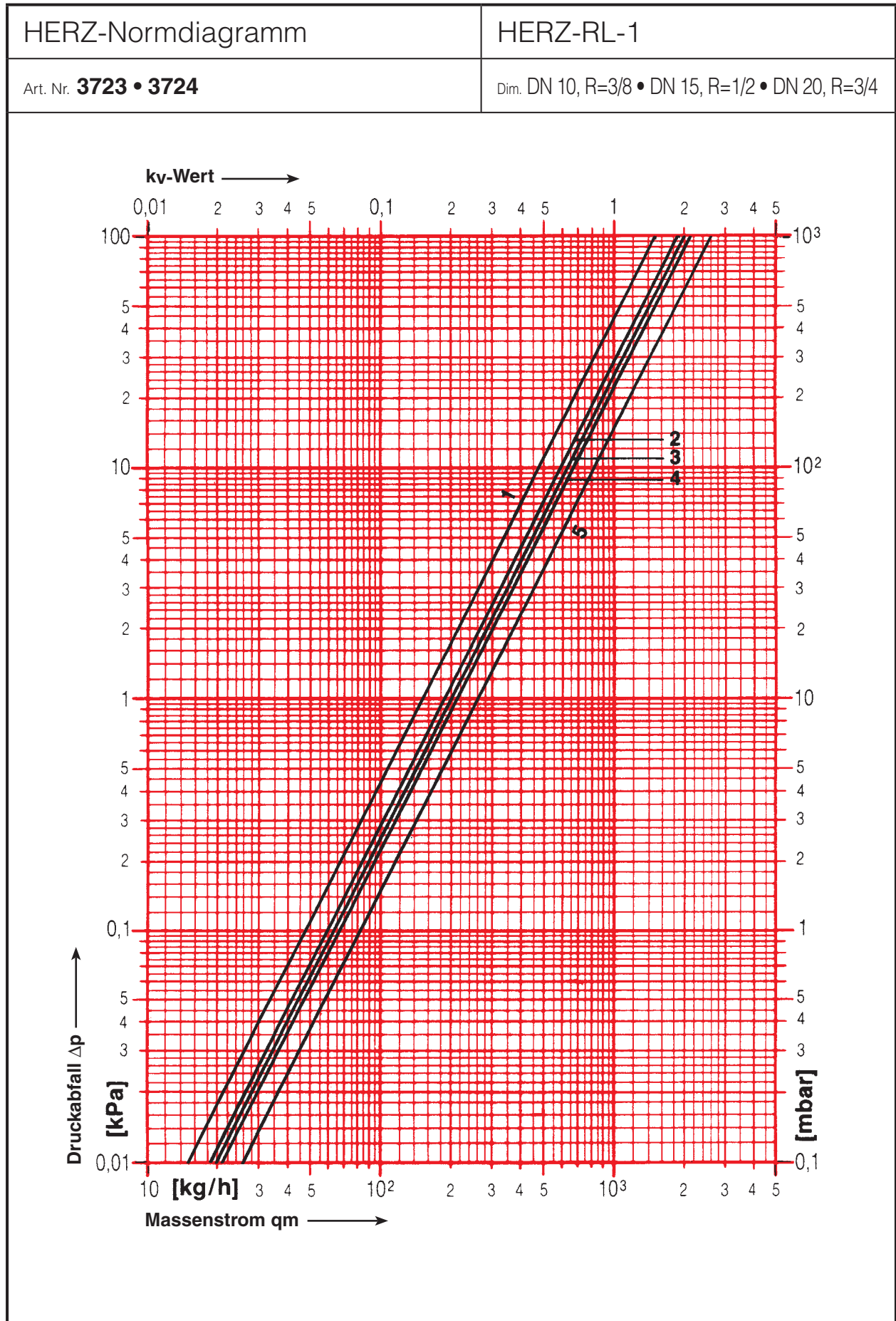
**☑  $k_{VS}$  -und Zeta-Werte**

Kurve	HERZ - RL -1	$K_{VS}$	Zeta-Wert bezogen auf Rohr nach DIN 2440
1	3723 - 3/8	1,5	17
2	3723 - 1/2	1,9	29
3	3723 - 3/4	2,0	86
4	3724 - 3/8	2,15	8
5	3724 - 1/2	2,6	15
	3724 - 3/4	2,6	51

**☑ Zubehör**

- 1 6625 00 Mehrzweckschlüssel für Voreinstellung
- 1 6680 00 Montageschlüssel für Anschlüsse



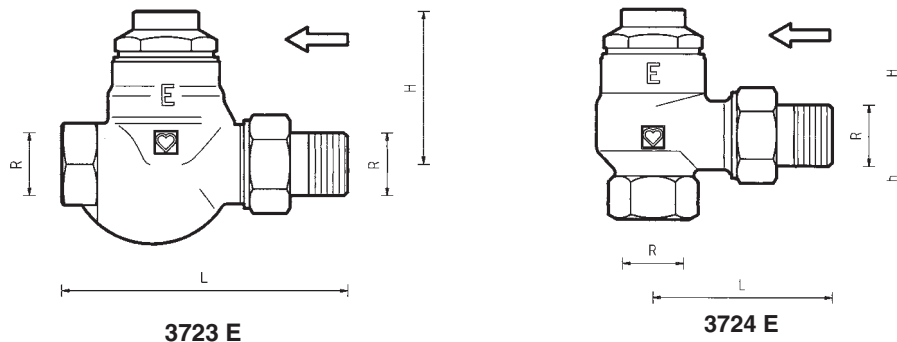


# HERZ-RL-1-E

## Rücklaufventile mit maximalem Durchfluß für Einrohranlagen

Normblatt für **3723 E/3724 E**, Ausgabe 0711

**Einbaumaße in mm**



Bestellnummer	Bezeichnung	DN	R	L	H	h
1 <b>3723</b> 01	Durchgangsform	15	1/2	95	43	–
1 <b>3723</b> 02		20	3/4	109	43	–
1 <b>3723</b> 03		25	1	126	43	–
1 <b>3724</b> 01	Eckform	15	1/2	62	43	29
1 <b>3724</b> 02		20	3/4	66	35	29
1 <b>3724</b> 03		25	1	75	35	34

**Ausführungen**

Standardmodelle mit Gewindemuffen in vernickelter Ausführung.

**Betriebsdaten**

Max. Betriebstemperatur 120 °C  
 Max. Betriebsdruck 10 bar

Heizwasserqualität entsprechend ÖNORM H 5195 bzw. VDI-Richtlinie 2035.

**Anwendungsgebiet**

Wasserheizungsanlagen.

Durch den Einbau des Rücklaufventils ist der Heizkörper-Rücklaufanschluß absperrbar. Dadurch kann bei gleichzeitiger Absperrung des Vorlaufventils der Heizkörper bei unter Druck stehender Anlage demontiert werden.

**Heizkörperanschluß**

R 1/2, R 3/4 Eisenrohranschluß 6210 konischdichtend, montiert.  
 Die Verwendung des HERZ-Montageschlüssels 6680 wird empfohlen.  
 R 1 Eisenrohranschluß 6209 konischdichtend, montiert.

**Konstruktive Besonderheiten Absperrung**

Die Absperrung erfolgt über die Ventilspindel, welche mit dem HERZ-Mehrzweckschlüssel 1 **6625** 00 oder einem Innensechskantschlüssel SW 8 auf- und zuge dreht werden kann.

**Sitzdichtung**

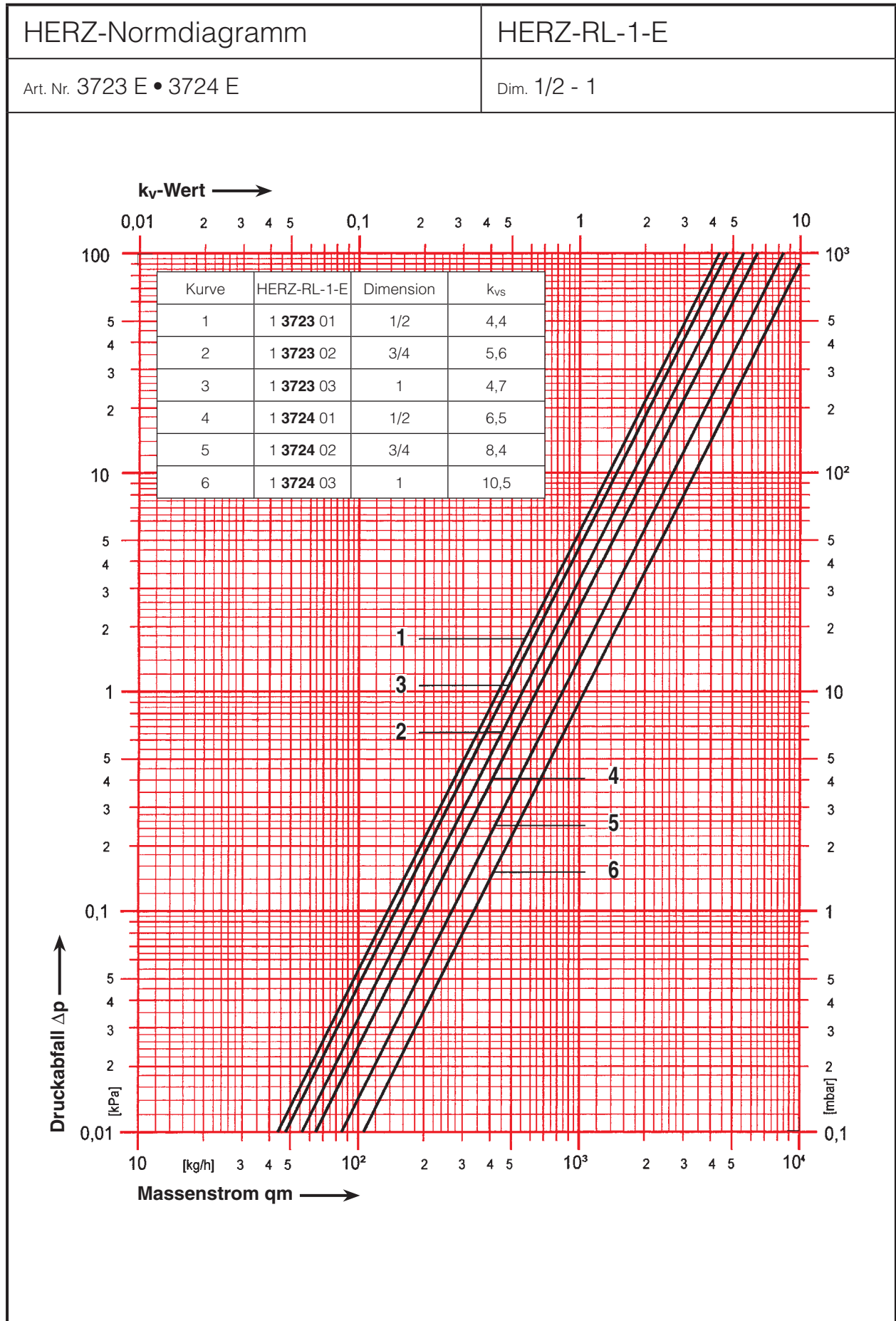
Die Sitzdichtung ist weichdichtend.

**Spindelabdichtung**

Die Ventilspindel wird nach außen mittels Doppel-O-Ringes abgedichtet. Dies gewährleistet bis zur angegebenen Betriebstemperatur Leichtgängigkeit und Wartungsfreiheit des Ventils auf Dauer.

**Zubehör**

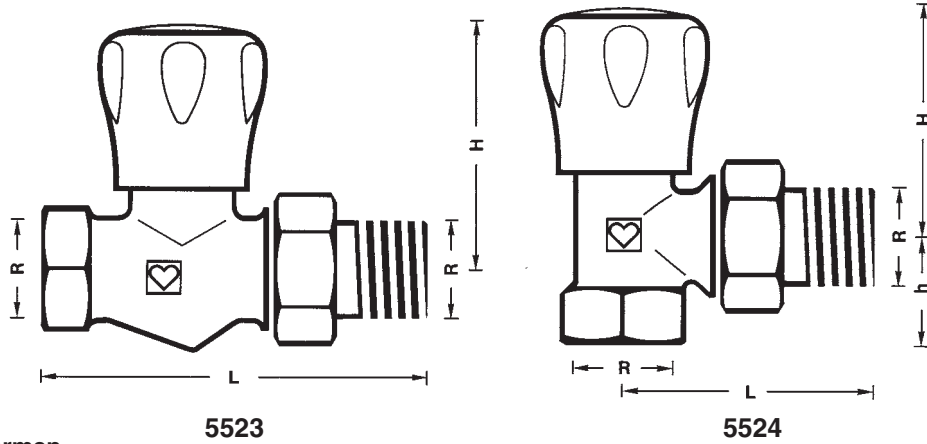
1 **6625** 00 Mehrzweckschlüssel für Betätigung der Ventilspindel  
 1 **6680** 00 Montageschlüssel für Anschlüsse



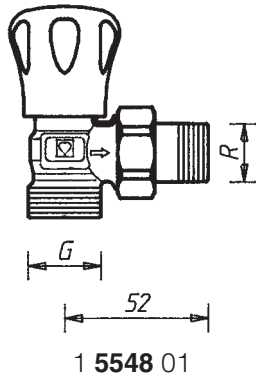
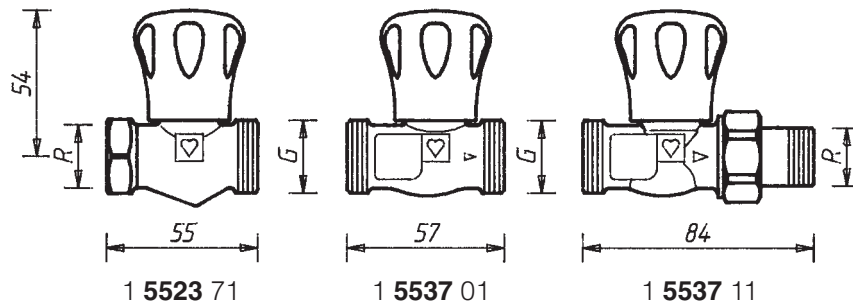
# HERZ-GP

## Heizkörperregulierventile mit Voreinstellung durch Hubbegrenzung

Normblatt für **5523/5524**, Ausgabe 0711



☑ **Sonderbauformen**  
 R = R 1/2  
 G = G 3/4



☑ **Einbaumaße in mm**

Artikelnummer	Ausführung	R	Ø Anschluss	L	H max.	h	Bestell-Nr.
<b>5523</b>	Durchgangsform	3/8	12	74	61	–	1 <b>5523</b> 20
		1/2	15	82	61	–	1 <b>5523</b> 21
		3/4	18	95	61	–	1 <b>5523</b> 22
<b>5524</b>	Eckform	3/8	12	47	60	22	1 <b>5524</b> 20
		1/2	15	52	56	25	1 <b>5524</b> 21
		3/4	18	60	57	27	1 <b>5524</b> 22

☑ **Ausführungen**

Universalmodelle mit Spezialmuffen für Gewinderohr und Klemmsetanschluss, vernickelt.

### ☑ Rohranschluss Universalmodell

Die HERZ-GP-Ventile sind mit Spezialmuffen ausgestattet. Es kann wahlweise ein Gewinderohr oder mittels Klemmset ein kalibriertes Weichstahl- oder Kupferrohr angeschlossen werden. Das Klemmset ist separat zu bestellen.

Bei Ventilen R = 1/2 für Rohraußendurchmesser 10, 12, 14, 16 und 18 mm ist der Klemmsetadapter Art.-Nr. **6272** zwischen Ventil und Klemmset zu verwenden.

Rohr Ø D mm		12	10	12	14	15	16	18	18
Ventil R=	3/8	1/2						3/4	
Adapter Best.-Nr.	–	1 <b>6272</b> 01	1 <b>6272</b> 01	1 <b>6272</b> 01	–	1 <b>6272</b> 01	1 <b>6272</b> 11	–	–
Klemmset Best.-Nr.	1 <b>6292</b> 00	1 <b>6284</b> 00	1 <b>6284</b> 01	1 <b>6284</b> 03	1 <b>6292</b> 01	1 <b>6284</b> 05	1 <b>6289</b> 01	1 <b>6292</b> 02	–

Bei der Montage von Weichstahl- oder Kupferrohren mit Klemmset empfehlen wir die Verwendung von Stützhülsen. Für eine einwandfreie Montage ist das Gewinde der Klemmringschraube bzw. -mutter, sowie der Klemmring selbst mit Silikonöl zu ölen. Wir verweisen auf die HERZ-Verarbeitungsanleitung.

### ☑ Voreinstellung

Die funktionelle Grundlage der Voreinstellung besteht in der Begrenzung des Hubes. Zur Begrenzung dient eine am Ventil angebrachte Mutter.

#### Auf Grund der Widerstandsberechnung:

1. Ventil schließen.
2. Handradbefestigungsschraube lösen und Handrad abziehen.
3. Fixierschraube mit Innensechskantschlüssel SW 1,5 (**6618**) lockern.
4. Mutter auf Anschlag im Uhrzeigersinn einschrauben, entspricht der Voreinstellstufe V = 0.
5. Einstellung der gewünschten Voreinstellstufe:  
Mutter entgegen dem Uhrzeigersinn drehen, eine Umdrehung entspricht einer Voreinstellstufe laut HERZ-Normdiagramm; V = 2 entspricht 2 Umdrehungen usw.
6. Mutter durch mäßiges Anziehen der Fixierschraube sichern.
7. Handrad aufstecken und Schraube anziehen.

#### Zur Nachregulierung:

1. Ventil soweit schließen bis die Anlage im Gleichgewicht ist.
2. Handrad abziehen.
3. Fixierschraube mit Innensechskantschlüssel SW 1,5 (**6618**) 1/2 Umdrehung lockern.
4. Mutter auf Anschlag schrauben.
5. Fixierschraube anziehen.
6. Handrad aufstecken und Befestigungsschraube anziehen.

### ☑ Konstruktive Besonderheiten

#### Spindeldichtung



Die Sitzdichtung ist metallisch und daher verschleißsicher. Die Ventilspindel wird nach außen mittels O-Ringes abgedichtet. Dies gewährleistet bis zur angegebenen Betriebstemperatur dauerhafte Leichtgängigkeit und Wartungsfreiheit des Ventils.

#### Spindeldichtungsset

Bei schadhafter Abdichtung der Ventilspindel (Wasseraustritt am Oberteil) kann eines der HERZ-GP-Spindeldichtungssets zur Reparatur verwendet werden.

1. Ventil ganz schließen (Drehung im Uhrzeigersinn).
2. Handrad abnehmen.
3. Dichtungsteil (Sechskant SW 21) abschrauben.

#### Bei Ventilen mit Voreinstellung:

4. Spindeldichtungsset **6702** mit innenliegendem O-Ring aufschrauben und mit Schlüssel SW 21 mäßig anziehen. Vormals vorhandene Voreinstellstufe wieder einstellen.

#### Bei Ventilen ohne Voreinstellung:

4. Spindeldichtungsset **6701** mit innenliegendem O-Ring aufschrauben und mit Schlüssel SW 21 mäßig anziehen.
5. Handrad aufstecken und mit Schraube anziehen.

### ☑ Fußmodell



Um die Betätigung des Ventils durch Unbefugte zu verhindern ist die Stoppkappe **6503** erhältlich.

1. Handrad abnehmen.
2. Spindel auf gewünschten Durchflusswert einstellen.
3. Stoppkappe aufsetzen und mit Handradschraube fixieren.

### ☑ Zubehör

- 1 **6618** 00 Innensechskantschlüssel SW 1,5 für Fixierschraube Voreinstellung
- 1 **6680** 00 HERZ-Montageschlüssel für Anschlüsse

### ☑ Ersatzteile

- 1 **6501** 10 Handrad mit Befestigungsschraube
- 1 **6503** 10 Stoppkappe
- 1 **6701** 00 Spindeldichtungsset bei Ventilen ohne Voreinstellung
- 1 **6702** 00 Spindeldichtungsset bei Ventilen mit Voreinstellung

**☑ Durchflussdiagramme**

Die Diagramme auf der Innenseite dienen zur Bestimmung der Ventilwiderstandswerte und zur Auffindung der einzelnen Voreinstellstufen.

**☑ HERZ-GP-Fußmodelle**

1 <b>5523</b> 10	3/8	Fußmodelle, Behördenausführung mit fixierbarer Stoppkappe
1 <b>5523</b> 11	1/2	Universalmodelle in Durchgangsform
1 <b>5523</b> 12	3/4	
1 <b>5524</b> 10	3/8	Fußmodelle in Eckform
1 <b>5524</b> 11	1/2	
1 <b>5524</b> 12	3/4	

**☑ HERZ-GP-Sonderbauformen**

**HERZ-GP-Ventile in Sonderbauformen, Dimension 1/2**

1 <b>5523</b> 71	Durchgangsform, Universalmuffe x Außengewinde G 3/4, konischdichtend
1 <b>5537</b> 01	Durchgangsform, 2 x Außengewinde G 3/4, konischdichtend
1 <b>5537</b> 11	Durchgangsform, Heizkörperanschluss konischdichtend, Rohranschluss Außengewinde G 3/4
1 <b>5524</b> 11	Eckform, Universalmuffe x Außengewinde G 3/4, konischdichtend
1 <b>5548</b> 01	Eckform, Heizkörperanschluss konischdichtend, Rohranschluss Außengewinde G 3/4

**☑ Betriebsdaten**

**HERZ-Klemmset**

Max. Betriebstemperatur 120 °C  
 Max. Betriebsdruck 10 bar  
 Heizwasserqualität entsprechend ÖNORM H 5195 bzw. VDI-Richtlinie 2035.

**HERZ-Klemmsets**

Beim Einsatz von Klemmsets für Kupfer- und Stahlrohre sind die zulässigen Temperatur- und Druckangaben laut EN 1254-2: 1998 gemäß Tabelle 5 zu beachten.

**HERZ-Kunststoffrohranschlüsse**

Die Kunststoffrohranschlüsse sind geeignet für die Anwendungsklassen 4 und 5 gemäß ISO 10508 (Flächenheizung und Heizkörperanbindung) und für Rohre aus PE-RT (DIN 4721), PE-MDX (DIN 4724), PB und PE-X (DIN 4726) sowie Kunststoff-Metall-Verbundrohre (ÖNORM B 5157).

Daraus ergibt sich als maximale Einsatztemperatur 95 °C bei 10 bar. Es obliegt dem Anwender, Betriebsdruck, Temperatur und Betriebstemperatur Topper für die jeweilige Rohrart so zu wählen, dass die Normwerte und die zulässigen Betriebsdaten des Rohrerstellers eingehalten werden.

**☑ Weitere Anschlussmöglichkeiten**

Bestellnummern sind dem HERZ-Lieferprogramm zu entnehmen.

Anstelle des Heizkörperanschlusses und an den Außengewinden G 3/4 einsetzbar:

<b>6210</b>	1/2	Eisenrohranschluss, Baulängen 26 bzw. 35 mm.
<b>6211</b>	1/2	Reduzieranschluss, 1/2 x 3/8.
<b>6213</b>	3/8	Reduzieranschluss, 3/8 x 1/2.
<b>6218</b>	3/8–3/4	Lange Gewindetülle, ohne Mutter, kann zum Ausgleich von Baumaßdifferenzen gekürzt werden. Baulängen 3/8 x 40; 1/2 x 39, 42 bzw. 76; 3/4 x 70 mm.
<b>6218</b>	1/2	Gewindetülle, ohne Mutter, Baulängen 36, 48 bzw. 76 mm.
<b>6235</b>	3/8–3/4	Lötanschluss, 3/8 x 12; 1/2 x 12, 15 bzw. 18; 3/4 x 18 mm.
<b>6249</b>	3/8–3/4	Eisenrohranschlussbogen, ohne Mutter, konischdichtend.
<b>6274</b>	G 3/4	Klemmset für Kupfer- und dünnwandige Stahlrohre, für Rohraußendurchmesser 8, 10, 12, 14, 15, 16, 18 mm.
<b>6276</b>	G 3/4	Klemmset mit Weichdichtung für Kupfer- und dünnwandige Stahlrohre, massive Gummidichtung (EPDM) zum Rohr, für Rohraußendurchmesser 12, 14, 18 mm.
<b>6292</b>	3/8–3/4	Klemmset für Kupfer- und Stahlrohre, metallisch dichtend zum Rohr, Rohraußendurchmesser 12, 15, 18 mm.
<b>6098</b>	G 3/4	Klemmset für PE-X-, PB- und Kunststoff-Verbundrohre.

An der Muffenseite der Ventile einsetzbar:

<b>6219</b>	1/2–3/4	Reduktionsmuffe, gelbe Ausführung, für Verbindung Rohr/Ventil, Innengewinde (Rohr) x Außengewinde (Ventil), 1 x 1/2, 1¼ x 1/2, 1 x 3/4, 1¼ x 3/4.
<b>6066</b>	M 22 x 1,5	Kunststoffrohranschluss für PE-X-, PB- und Kunststoff-Verbundrohre, einsetzbar mit Adapter 1 <b>6272</b> 01 (R 1/2 x M 22 x 1,5).
<b>6098</b>	G 3/4	Kunststoffrohranschluss für PE-X-, PB- und Kunststoff-Verbundrohre, einsetzbar mit Adapter 1 <b>6266</b> 01 (R 1/2 x G 3/4).

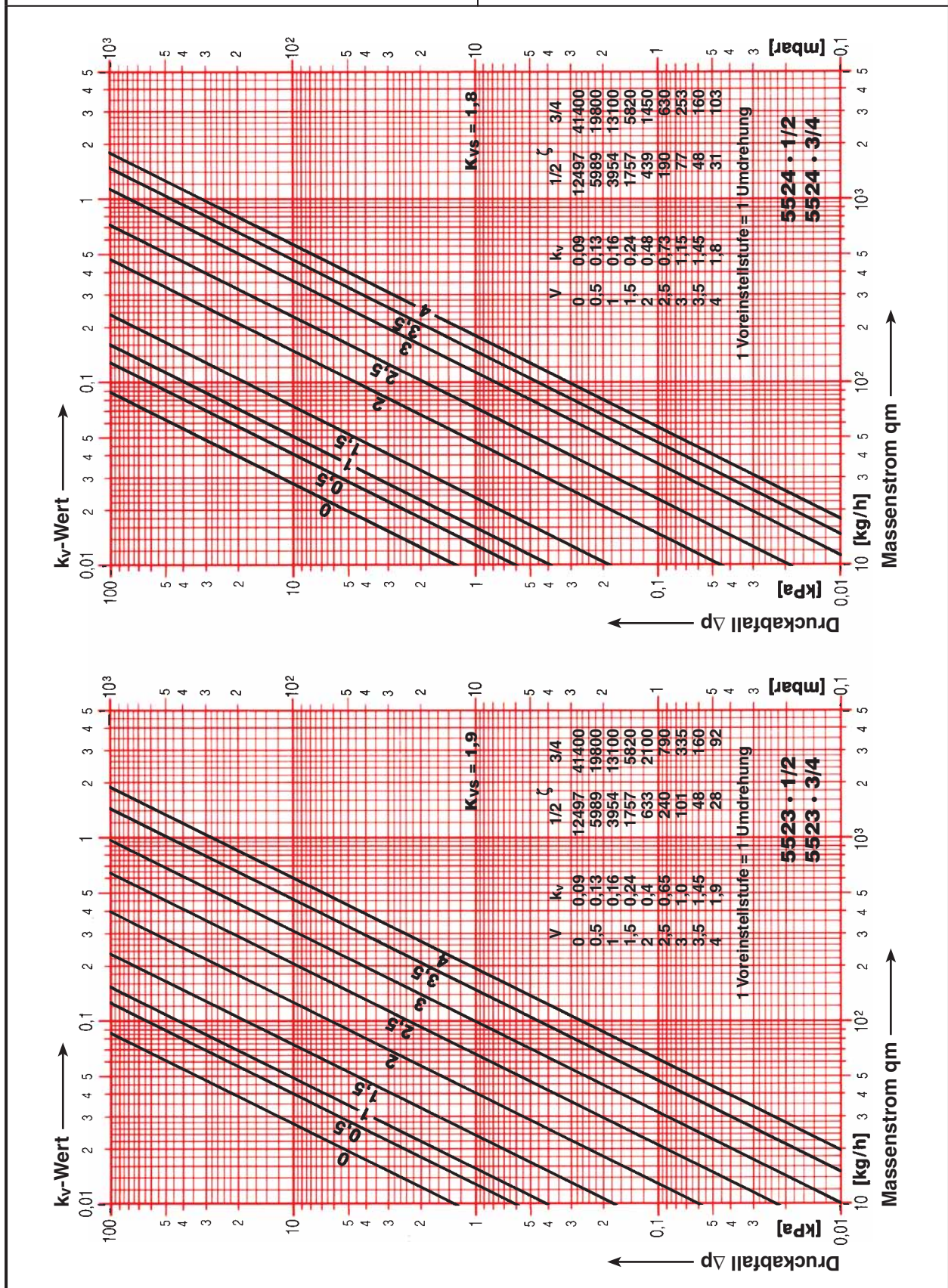
Rohrdimensionen der Kunststoffrohranschlüsse laut HERZ-Lieferprogramm.

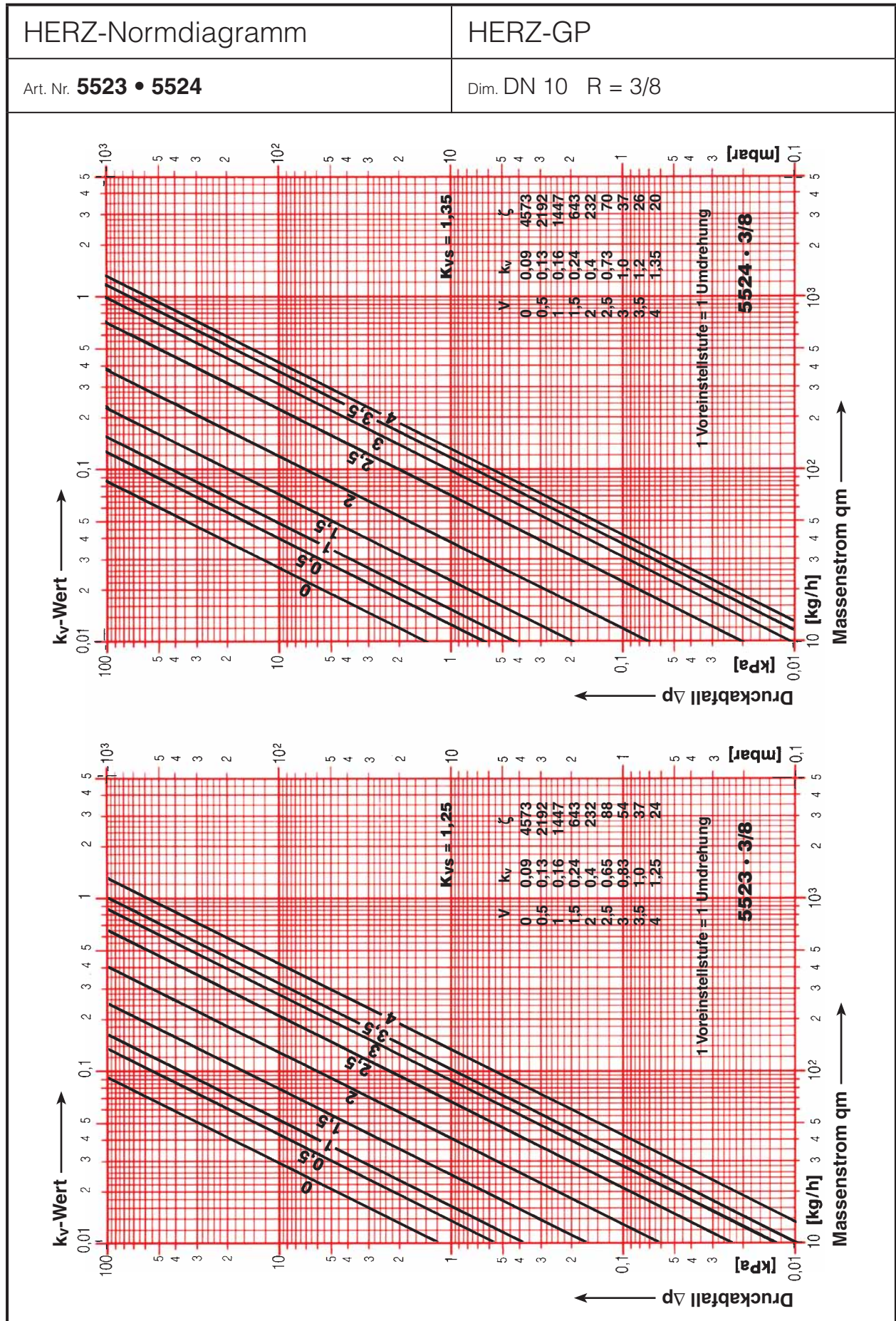
## HERZ-Normdiagramm

## HERZ-GP

 Art. Nr. **5523 • 5524**

Dim. DN 15 R = 1/2 • DN 20 R = 3/4

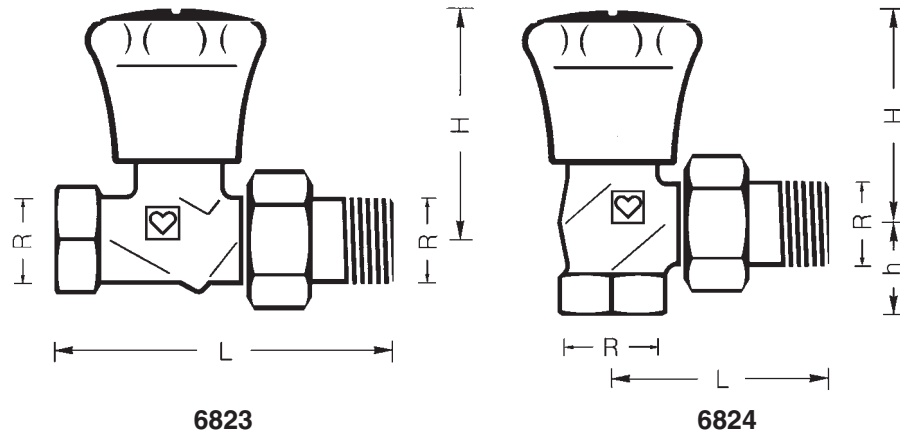






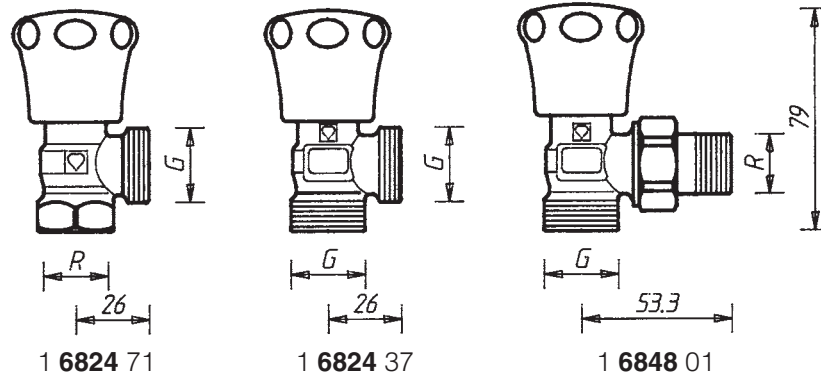
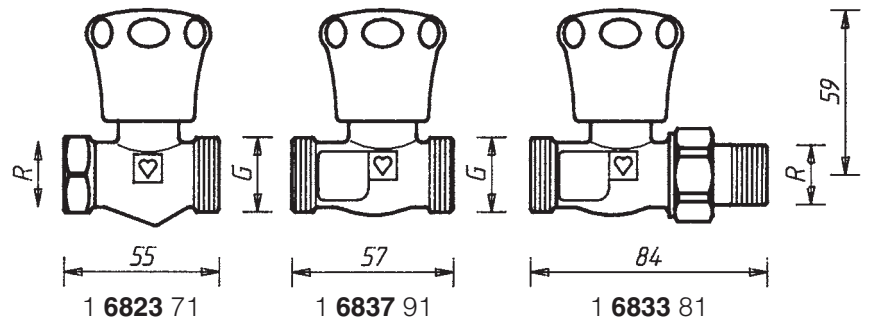
# HERZ-AS-T-90

## Heizkörperregulierventile mit Voreinstellung durch Doppelkegel, auf Thermostatbetrieb umrüstbar

 Normblatt für **6823/ 6824**, Ausgabe 0711

 Sonderbauformen

R = R 1/2

G = G 3/4


 Einbaumaße in mm

Artikelnummer	Ausführungen	DN	R	Ø	L	H max.	h	Bestell-Nr.
<b>6823</b>	Durchgangsform	10	3/8	12	75	61	–	<b>1 6823 90</b>
		15	1/2	15	83	61	–	<b>1 6823 91</b>
		20	3/4	18	98	61	–	<b>1 6823 92</b>
<b>6824</b>	Eckform	10	3/8	12	49	59	20	<b>1 6824 90</b>
		15	1/2	15	54	56	23	<b>1 6824 91</b>
		20	3/4	18	63	56	26	<b>1 6824 92</b>

### ☑ Ausführungen HERZ-AS-T-90

Alle Modelle werden in vernickelter Ausführung mit weißem Schraubplättchen, Handrad und Handradschutzkappe geliefert. Universalmodelle mit Spezialmuffe für Gewinderohr und Klemmsetanschluß.  
Nachträgliche Umstellung auf Thermostatbetrieb unter Druck ist möglich.

<b>6823</b>	<b>3/8 – 3/4</b>	Durchgangsform
<b>6824</b>	<b>3/8 – 3/4</b>	Eckform

### ☑ HERZ-AS-T-90 Fußmodelle

#### HERZ-AS-T-90 Sonderbauformen

1 <b>6823</b> 80	3/8	Fußmodelle, Behördenausführung mit fixierbarer Stoppkappe
1 <b>6823</b> 81	1/2	Universalmodelle in Durchgangsform
1 <b>6823</b> 82	3/4	
1 <b>6824</b> 80	3/8	Fußmodelle in Eckform
1 <b>6824</b> 81	1/2	
1 <b>6824</b> 82	3/4	

#### HERZ-AS-T-90-Ventile in Sonderbauformen, Dimension 1/2

1 <b>6823</b> 71	Durchgangsform, Universal- muffe x Außengewinde G 3/4, konischdichtend
1 <b>6837</b> 91	Durchgangsform, 2 x Außengewinde G 3/4, konischdichtend
1 <b>6833</b> 81	Durchgangsform, Heizkörperanschluß konischdichtend, Rohranschluß Außengewinde G 3/4
1 <b>6824</b> 71	Eckform, Universal- muffe x Außengewinde G 3/4, konischdichtend
1 <b>6824</b> 37	Eckform, 2 x Außengewinde G 3/4, konischdichtend
1 <b>6848</b> 01	Eckform, Heizkörperanschluß konischdichtend, Rohranschluß Außengewinde G 3/4

### ☑ Standardmodelle mit Gewindemuffe 1 – 1¼

<b>6823</b>	1 – 1¼	Durchgangsform
<b>6824</b>	1 – 1¼	Eckform
<b>6823 F</b>	1	Fußmodell, Durchgangsform
<b>6824 F</b>	1	Fußmodell, Eckform

Für diese Ausführungen ist ein separates Normblatt erhältlich.

### ☑ Betriebsdaten HERZ-Klemmset

Max. Betriebstemperatur 120 °C  
Max. Betriebsdruck 10 bar

Heizwasserqualität entsprechend ÖNORM H 5195 bzw. VDI-Richtlinie 2035.

Beim Einsatz von HERZ-Klemmsets für Kupfer- und Stahlrohre sind die zulässigen Temperatur- und Druckangaben laut EN 1254-2:1998 gemäß Tabelle 5 zu beachten. Für Kunststoffrohranschlüsse gelten max. Betriebstemperatur 80 °C und max. Betriebsdruck 4 bar, sofern vom Rohrersteller zugelassen.

### ☑ Anwendungsgebiet

Warmwasserheizungsanlagen, wo auf genauestes Einregulieren und sparsamsten Betrieb Wert gelegt wird. Einbau in Klimaanlage, zur genauen Einregulierung von Kühl- und Heizregistern, auch als Strangregulierventil geeignet.

### ☑ Heizkörperanschluß

Eisenrohranschluß 6210 konischdichtend, montiert.  
Die Verwendung des HERZ-Montageschlüssels 6680 wird empfohlen.

### ☑ Weitere Anschlußmöglichkeiten

Bestellnummern sind dem HERZ-Lieferprogramm zu entnehmen.

Anstelle des Heizkörperanschlusses und an den Außengewinden G 3/4 einsetzbar.

<b>6210</b>	1/2	Eisenrohranschluß, Baulängen 26 bzw. 35 mm.
<b>6211</b>	1/2	Reduzieranschluß, 1/2 x 3/8.
<b>6213</b>	3/8	Reduzieranschluß, 3/8 x 1/2.
<b>6218</b>	3/8–3/4	Lange Gewindetülle, ohne Mutter, kann zum Ausgleich von Baumaßdifferenzen gekürzt werden. Baulängen 3/8 x 40; 1/2 x 39, 42 bzw. 76; 3/4 x 70 mm.
<b>6218</b>	1/2	Gewindetülle, ohne Mutter, Baulängen 36, 48 bzw. 76 mm.
<b>6235</b>	3/8–3/4	Lötanschluß, 3/8 x 12; 1/2 x 12, 15 bzw. 18; 3/4 x 18 mm.
<b>6249</b>	3/8–3/4	Eisenrohranschlußbogen, ohne Mutter, konischdichtend.
<b>6274</b>	G 3/4	Klemmset für Kupfer- und dünnwandige Stahlrohre, für Rohraußendurchmesser 8, 10, 12, 14, 15, 16, 18 mm.
<b>6275</b>	G 3/4	Klemmset mit Weichdichtung für Kupfer- und dünnwandige Stahlrohre, besonders geeignet für harte Edelstahlrohre und Rohre mit harten galvanischen Oberflächen. Für Rohraußendurchmesser 12, 14, 15 mm.
<b>6098</b>	G 3/4	Klemmset für PE-X-, PB- und Kunststoff-Verbundrohre.
An der Muffenseite der Ventile einsetzbar:		
<b>6219</b>	1/2–3/4	Reduktionsmuffe, gelbe Ausführung, für Verbindung Rohr/Ventil, Innengewinde (Rohr) x Außengewinde (Ventil), 1 x 1/2, 1¼ x 1/2, 1 x 3/4, 1¼ x 3/4.
<b>6066</b>	M 22 x 1,5	Kunststoffrohranschluß für PE-X-, PB- und Kunststoff-Verbundrohre, einsetzbar mit Adapter 1 <b>6272</b> 01 (R 1/2 x M 22 x 1,5).
<b>6098</b>	G 3/4	Kunststoffrohranschluß für PE-X-, PB- und Kunststoff-Verbundrohre, einsetzbar mit Adapter 1 <b>6266</b> 01 (R 1/2 x G 3/4).

Rohrdimensionen der Kunststoffrohranschlüsse laut HERZ-Lieferprogramm.

### ☑ Rohranschluß Universalmodelle

Die Universalmodelle sind mit Spezialmuffen ausgestattet. Es kann wahlweise ein Gewinderohr oder mittels Klemmset ein kalibriertes Weichstahl- oder Kupferrohr angeschlossen werden. Das Klemmset ist separat zu bestellen. Bei Ventilen R = 1/2 für Rohraußendurchmesser 10, 12, 14, 16 und 18 mm ist der Adapter Art.-Nr. 6272 zwischen Ventil und Klemmset zu verwenden.

Rohr ø D mm		12	10	12	14	15	16	18	18
Ventil R=	3/8	1/2							3/4
Adapter Best.-Nr.	–	1 6272 01	1 6272 01	1 6272 01	–	1 6272 01	1 6272 11	–	
Klemmset Best.-Nr.	1 6292 00	1 6284 00	1 6284 01	1 6284 03	1 6292 01	1 6284 05	1 6289 01	1 6292 02	

Bei der Montage von Weichstahl- oder Kupferrohren mit Klemmsets empfehlen wir die Verwendung von Stützhül- sen. Für eine einwandfreie Montage sind das Gewinde der Klemmringschraube bzw. -mutter sowie der Klemmring selbst mit Silikonöl zu ölen. Wir verweisen auf unsere Verarbeitungsanleitung.

### ☑ Voreinstellung



Die Voreinstellung mittels ausfahrbarem Drosselkegel erlaubt eine Drosselung des Durchflusses bis auf ca. 1%, wobei immer der volle Hauptspindelhub zur Verfügung steht. Zur Betätigung der Voreinstellung wird der Einstellschlüssel **6800 (gelber Schaft)** benötigt.

Ein innenliegender Drosselkegel ist mittels Voreinstellspindel verstellbar. Er ist an der Voreinstellspindel beweglich angeordnet, um eine unerwünschte Veränderung des Durchflußwertes durch Einwirkung von Fremdkörpern zu vermeiden.

### ☑ Betätigung der Voreinstellung

1. Das Handradplättchen mit integrierter Befestigungsschraube entfernen und Handrad abziehen.
2. Einstellschlüsselschaft in die Hauptregulierspindel einführen und Meßhülse gegen die Stirnfläche derselben drücken.
3. Die auf dem Schlüsselschaft befindliche Skala ermöglicht die Durchführung folgender Voreinstellungen:
  - 3.1. Durch Drehung des Schlüsselkopfes im Uhrzeigersinn wird der Durchfluß durch Einschrauben der Innenspindel mit Voreinstellkegel bis auf das Minimum gedrosselt.
  - 3.2. Durch Drehung des Schlüsselkopfes entgegen dem Uhrzeigersinn wird die Durchflußmenge vom Mindestdurchfluß bis auf das Maximum vergrößert.
4. Nach erfolgter Einstellung Handrad und Plättchenschraube wieder montieren.

### ☑ Spindelabdichtung



Als Spindelabdichtung dient ein O-Ring, der in einer während des Betriebes auswechselbaren Messingschraube gelagert ist. Der O-Ring gewährleistet ein Maximum an Wartungsfreiheit und bietet dauerhafte Leichtgängigkeit des Ventils.

O-Ring-Set (20 Stück O-Ring-Schrauben inkl. O-Ring): **6810**

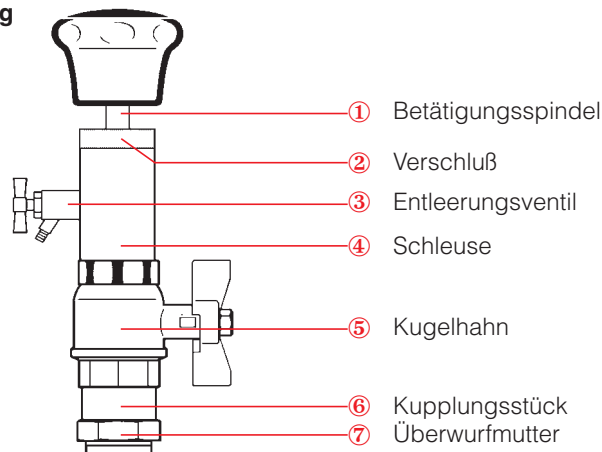
### ☑ Konstruktive Besonderheiten

Mit dem Austauschgerät HERZ-Changefix 7780 ist es möglich, unter Druck – während des Betriebes der Anlage – folgende Eingriffe in das Ventil vorzunehmen:

- Umbau auf thermostatischen Betrieb
- Tausch der Spindelabdichtung
- Tausch des Ventiloberteiles
- Reinigung des Ventilsitzes

Der detaillierte Vorgang ist der Tabelle auf Seite 5 zu entnehmen.

### ☑ HERZ-Changefix Teilebezeichnung



### ☑ Fuß- und Behördenmodell

Die Stoppkappe des Fußmodelles blockiert die Regulierspindel in jeder gewünschten Stellung, sodaß Unbefugte das Ventil nicht betätigen können.

#### Betätigung und Einstellung

1. Befestigungsschraube entfernen.
2. Stoppkappe abziehen.
3. Die Spindel kann nun mit der verkehrt aufgesetzten Stoppkappe auf die gewünschte Einstellung gebracht werden.
4. Stoppkappe so aufsetzen, daß die Spindel nicht verdreht wird und daß sie in den Sechskant der O-Ring-Mutter einrastet.
5. Befestigungsschraube wieder montieren.

Die Fixierung durch die Stoppkappe beeinträchtigt nicht eine bereits eingestellte Voreinstellstufe.

#### Austausch von Handrad gegen Stoppkappe

Das Handrad des Universalmodelles kann gegen die Stoppkappe, Art.-Nr. **6512** (inkl. Schraube) ausgetauscht werden.

1. Handrad abnehmen.
2. Stoppkappe wie beschrieben montieren.

### ☑ HERZ-AS-T-90

#### Thermostatventile

Die HERZ-AS-T-90-Universalmodelle können unter Druck mit einem HERZ-Thermostatoberteil und einem HERZ-Thermostaten auf thermostatischen Betrieb umgerüstet werden.

Das Thermostatoberteil ersetzt das HERZ-AS-T-90-Ventiloberteil.

Es stehen folgende Oberteile zur Auswahl:

- HERZ-Thermostatoberteil
- HERZ-Thermostatoberteil mit Voreinstellung
- HERZ-Thermostatoberteil mit fixen  $k_V$ -Werten

Detaillierte Angaben über Thermostate und Oberteile sind den HERZ-Normblättern zu entnehmen.

Beim Umbau zu beachten:

- Die Umrüstung soll nur dann vorgenommen werden, wenn das Ventil im Vorlauf eingebaut ist und somit richtig durchströmt wird.
- Der Ventilwiderstand nach der Umrüstung ist den HERZ-Normdiagrammen für HERZ-TS-90, HERZ-TS-90-V, HERZ-TS-98-V bzw. HERZ-TS-90- $k_V$  zu entnehmen, die in den jeweiligen Normblättern ersichtlich sind.
- Der HERZ-Thermostatkopf soll sich in möglichst horizontaler Lage befinden, um eine optimale Regelung der Raumtemperatur bei geringsten Störeinflüssen zu gewährleisten.
- Der Einbau des HERZ-Thermostaten ist entsprechend der HERZ-Montageanleitung vorzunehmen.

### ☑ Zubehör

1 <b>6365</b> . .	HERZ-Thermostatoberteil mit fixen $k_V$ -Werten
1 <b>6367</b> 97	HERZ-Thermostatoberteil mit stufenloser, verdeckter Voreinstellung
1 <b>6367</b> 98	HERZ-Thermostatoberteil mit stufenloser, ablesbarer Voreinstellung
1 <b>6390</b> . .	HERZ-Thermostatoberteil Bestellnummern laut HERZ-Lieferprogramm
1 <b>6680</b> 00	HERZ-Montageschlüssel für Anschlüsse
1 <b>6800</b> 00	HERZ-AS-T-90-Voreinstellschlüssel
1 <b>7780</b> 00	HERZ-Changefix, Austauschgerät für Thermostatoberteile

### ☑ Ersatzteile

1 <b>6310</b> . .	HERZ-AS-T-90-Oberteil Bestellnummern laut HERZ-Lieferprogramm
1 <b>6510</b> 90	Handrad mit Schraubplättchen
1 <b>6512</b> 90	Stoppkappe mit Befestigungsschraube
1 <b>6810</b> 90	HERZ-AS-T-90-O-Ring-Set

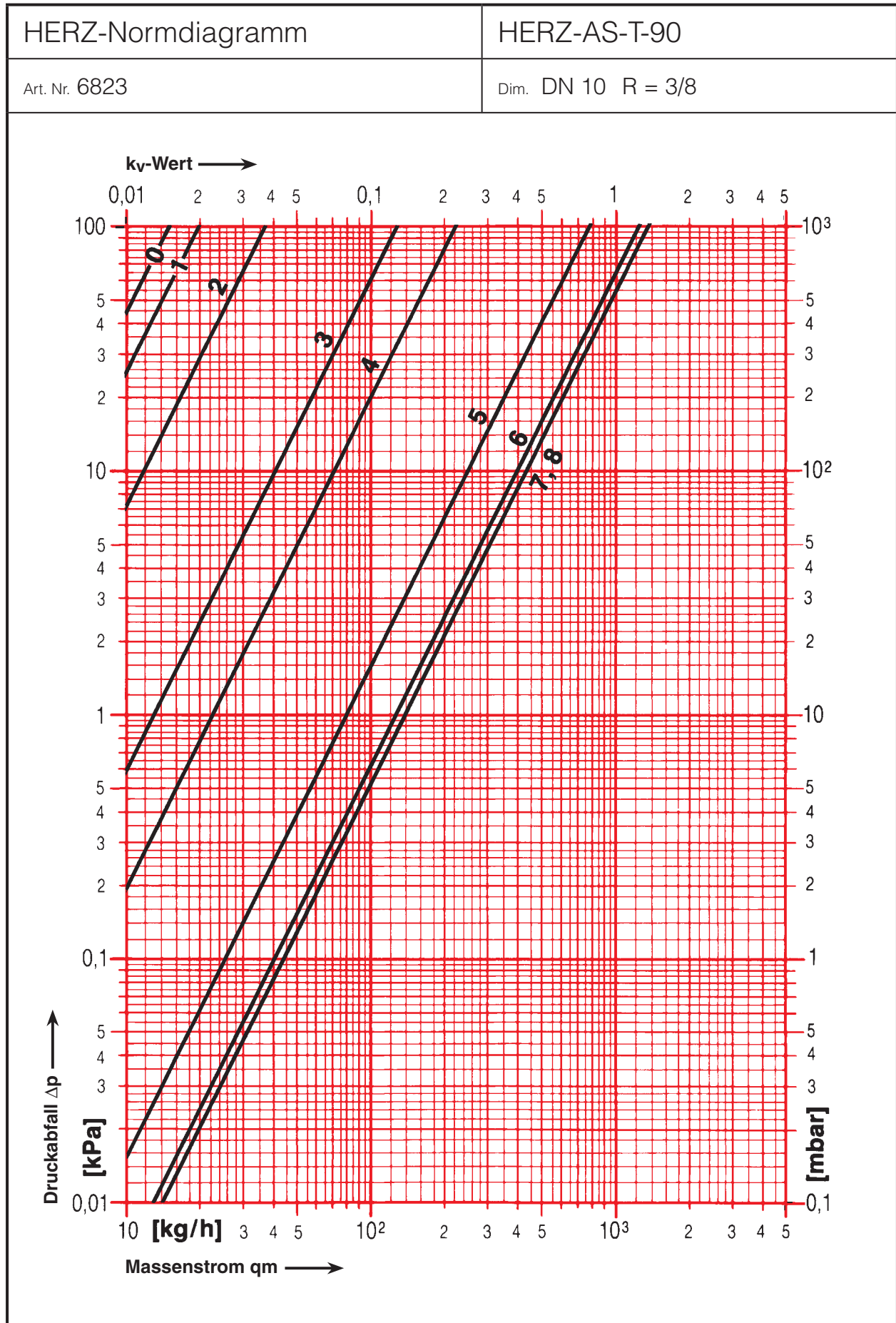
### ☑ Durchflußdiagramme auf den Seiten 7 – 12 $k_V$ - und Zeta-Werte Seite 6

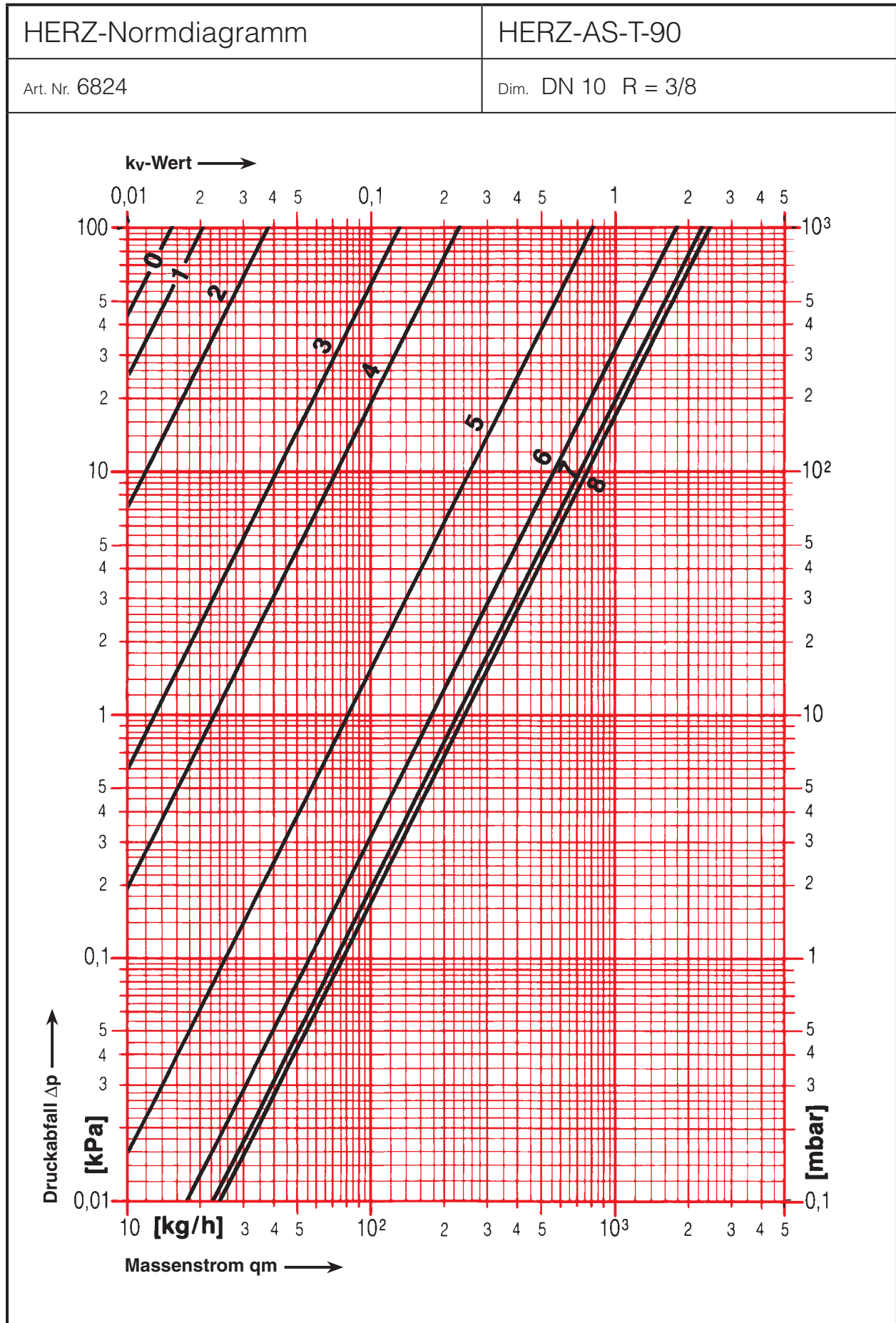
Die Diagramme dienen zur Bestimmung der Ventilwiderstandswerte und zur Auffindung der einzelnen Voreinstellstufen.

Auf der Seite 6 werden die  $k_V$ - und Zetawerte in einer Tabelle übersichtlich dargestellt.

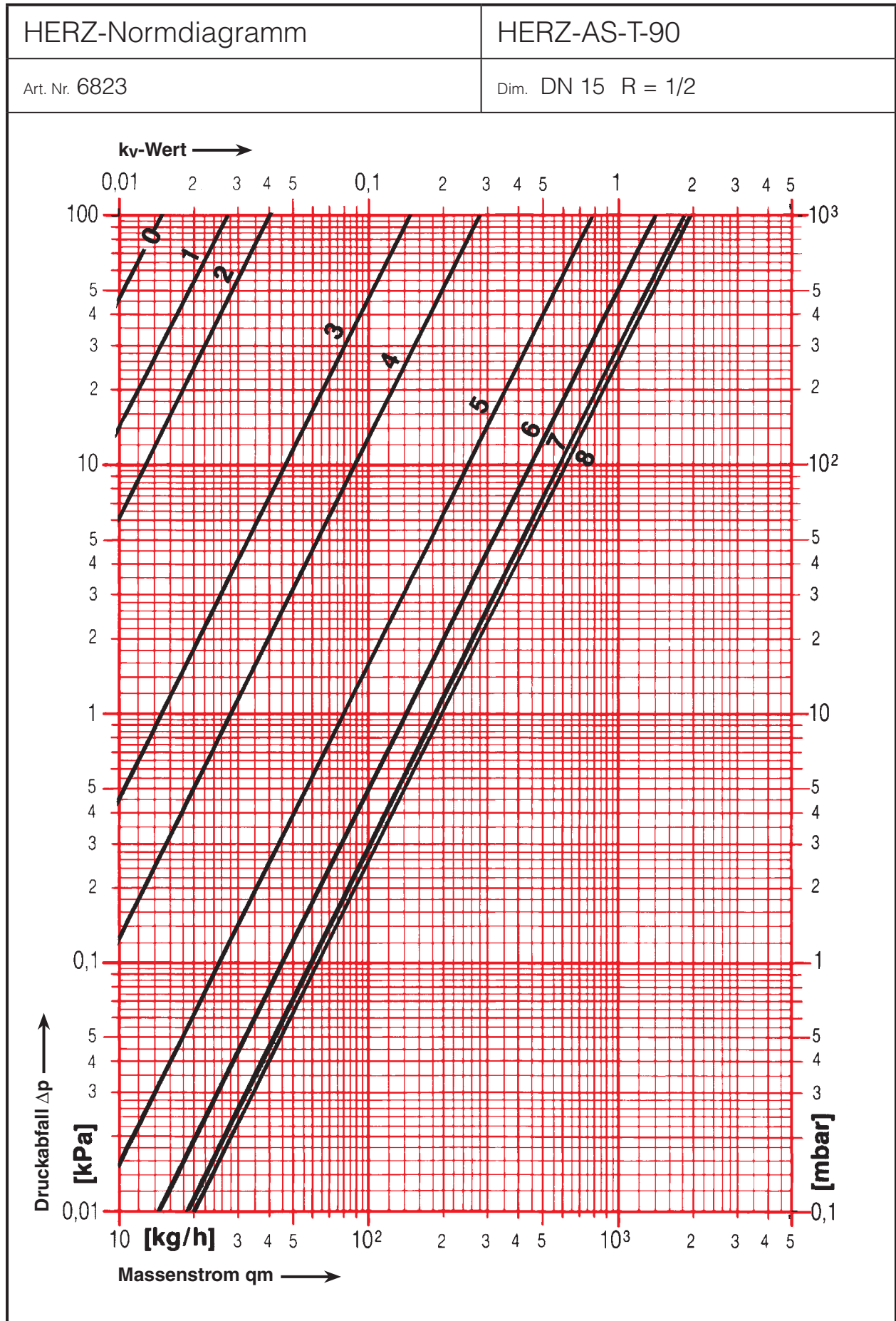
O-Ring-Tausch	Ausbau des HERZ-AS-T-90-Ventiloberteiles	Umbau auf Thermostatbetrieb
Ventilspindel bis Anschlag im Uhrzeigersinn zudrehen	Ventilspindel bis Anschlag gegen den Uhrzeigersinn aufdrehen	
Handradplättchen abschrauben, Handrad abziehen		
O-Ring-Schraube mit Schlüssel SW 18 gegen den Uhrzeigersinn lockern	Oberteil mit Schlüssel SW 18 gegen den Uhrzeigersinn lockern	
HERZ-Changefix Kupplungsstück ⑥ samt Schleuse ④ aufschrauben		
Überwurfmutter ⑦ und Verschuß ② handfest anziehen		
Entleerungsventil ③ schließen		
Kugelhahn ⑤ öffnen		
Betätigungsspindel ① in O-Ring-Mutter	Betätigungsspindel ① in Richtung Ventil schieben bis Sechskantnuß einrastet am Ventiloberteil	
O-Ring-Mutter bzw. Oberteil gegen den Uhrzeigersinn ausschrauben		
Betätigungsspindel ① langsam vom Ventil bis Anschlag wegziehen. Gummiring hält das Oberteil in der Nuß und transportiert es dabei in die Schleuse ④		
Kugelhahn ⑤ schließen		
Entleerungsventil ③ über Auffanggefäß öffnen und Schleuse ④ entleeren		
Verschuß ② gegen den Uhrzeigersinn abschrauben und Betätigungsstange ① samt Oberteil aus der Schleuse ziehen		
O-Ring-Schraube in Nuß durch neue ersetzen	Ventiloberteil in Nuß reinigen, bzw. durch neues ersetzen	Ventiloberteil in Nuß durch Thermostat-oberteil ersetzen
Betätigungsspindel ① mit Oberteil in Schleuse einführen und Verschuß ② im Uhrzeigersinn handfest anziehen		
Entleerungsventil ③ schließen und Kugelhahn ⑤ öffnen		
Betätigungsspindel ① langsam in Richtung Ventil bis Anschlag einschieben		
O-Ring-Mutter im Uhrzeigersinn einschrauben	Ventiloberteil im Uhrzeigersinn einschrauben	Thermostatoberteil im Uhrzeigersinn einschrauben
Entleerungsventil ③ über Auffanggefäß öffnen und Schleuse ④ entleeren		
Kupplungsstück ⑥ samt Schleuse ④ vom Ventil abschrauben		
O-Ring-Schraube mit Schlüssel SW 18 festziehen Anzug max. 15 Nm	Ventiloberteil mit Schlüssel SW 18 festziehen Anzug max. 15 Nm	Thermostatoberteil mit Schlüssel SW 18 festziehen Anzug max. 20 Nm
Montage von Handrad und Handradplättchen		Montage von Thermostatkopf

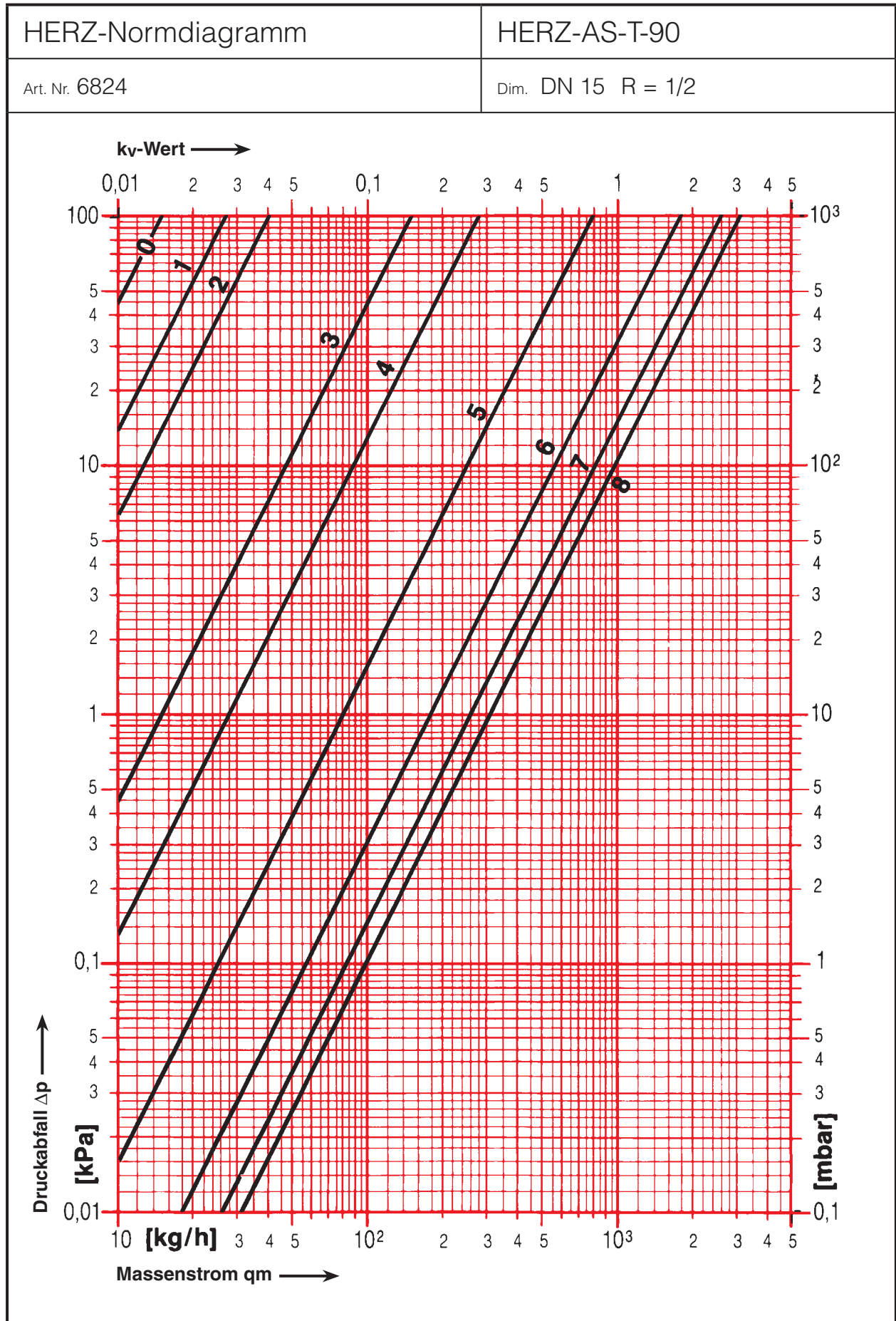
<b>HERZ-AS-T-90-Voreinstellwerte</b>				
Voreinstellstufe	<b>6823 – 3/8</b>		<b>6824 – 3/8</b>	
	kv-Wert	Zeta-Wert bezogen auf Rohr nach DIN 2440	kv-Wert	Zeta-Wert bezogen auf Rohr nach DIN 2440
0	0,015	168000	0,015	168000
1	0,02	95000	0,02	95000
2	0,037	27700	0,037	27700
3	0,13	2250	0,13	2250
4	0,23	720	0,23	720
5	0,8	59	0,8	59
6	1,3	22	1,8	12
7	1,4	20	2,3	7
8	1,4	20	2,45	6
Voreinstellstufe	<b>6823 – 1/2</b>		<b>6824 – 1/2</b>	
	kv-Wert	Zeta-Wert bezogen auf Rohr nach DIN 2440	kv-Wert	Zeta-Wert bezogen auf Rohr nach DIN 2440
0	0,015	458000	0,015	458000
1	0,027	141300	0,027	141300
2	0,04	64375	0,04	64375
3	0,15	4577	0,15	4577
4	0,28	1310	0,28	1310
5	0,8	161	0,8	161
6	1,45	49	1,8	32
7	1,9	29	2,6	15
8	2	26	3,15	10
Voreinstellstufe	<b>6823 – 3/4</b>		<b>6824 – 3/4</b>	
	kv-Wert	Zeta-Wert bezogen auf Rohr nach DIN 2440	kv-Wert	Zeta-Wert bezogen auf Rohr nach DIN 2440
0	0,022	706600	0,022	706600
1	0,03	380000	0,03	380000
2	0,045	168900	0,045	168900
3	0,13	20236	0,13	20236
4	0,25	5470	0,25	5470
5	0,9	422	0,9	422
6	1,6	134	1,8	166
7	2	86	2,6	51
8	2,2	71	3,15	34

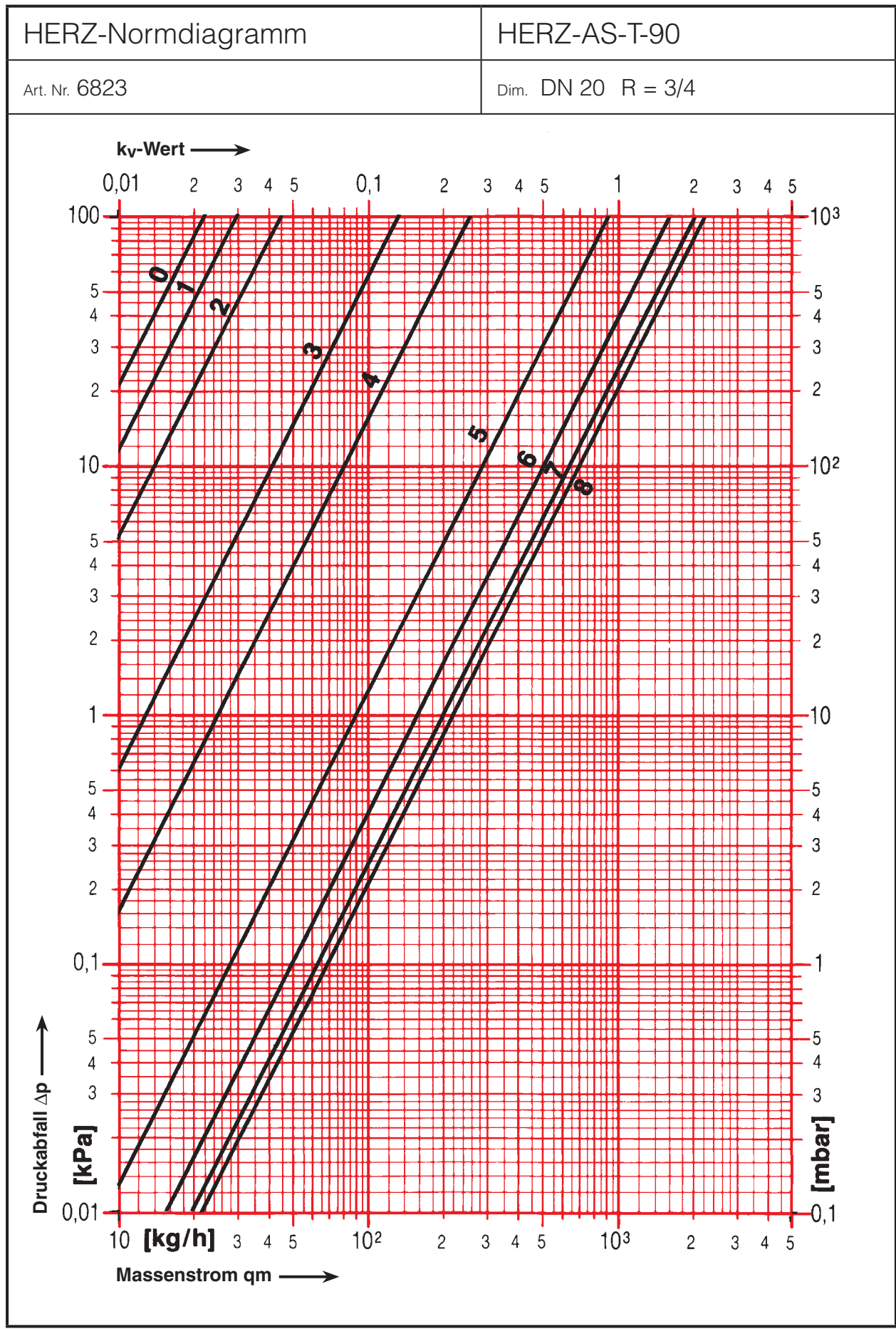


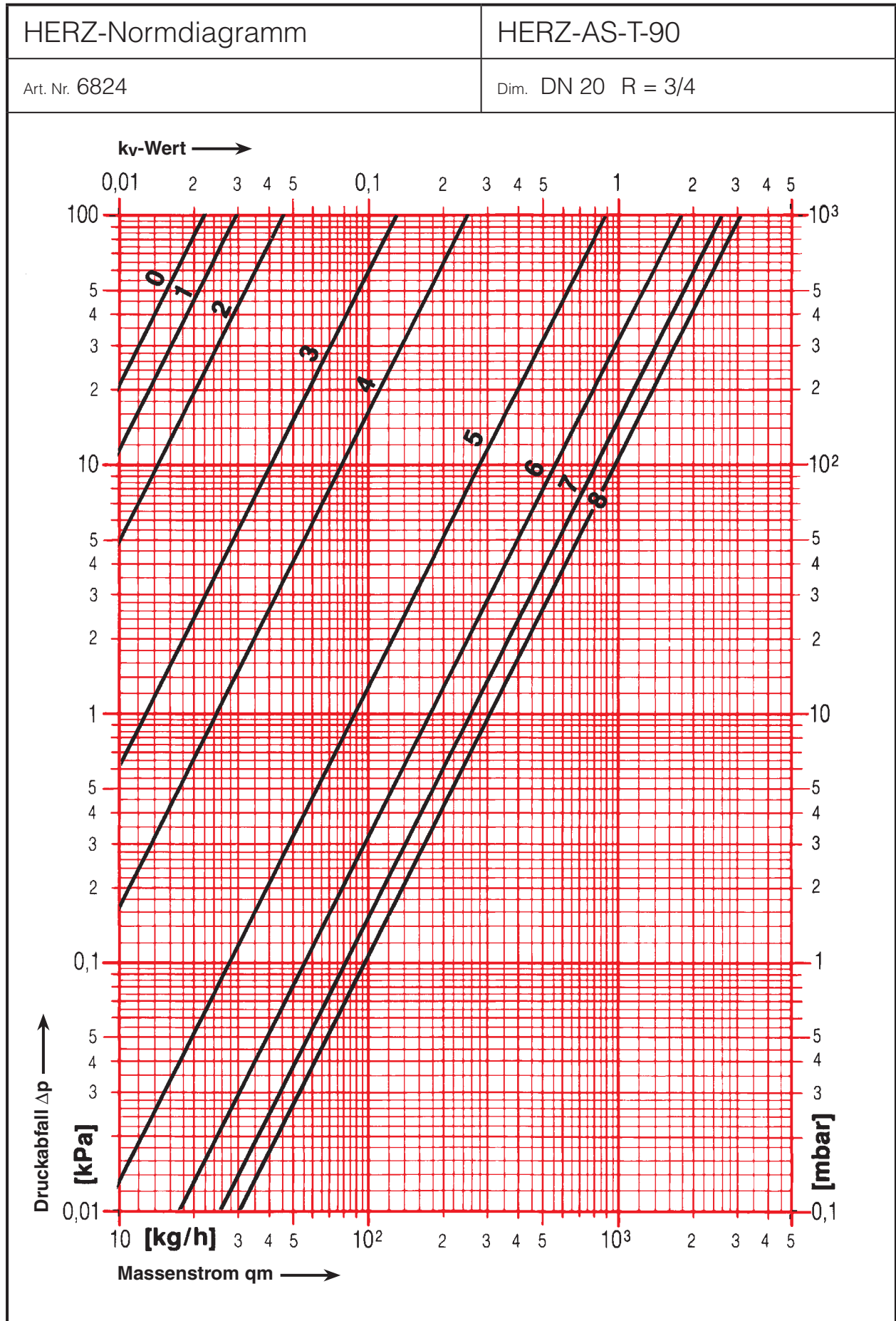






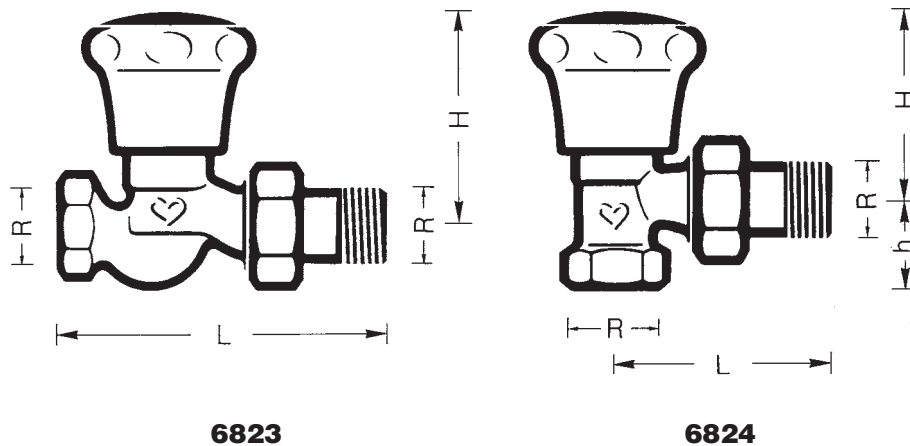






# HERZ-AS

## Heizkörperregulierventile mit Voreinstellung durch Doppelkegel

 Normblatt für **6823/6824**, Ausgabe 0711


### ☑ Einbaumaße in mm

Artikelnummer	Ausführung	DN	R	L	H max.	h	Bestell-Nr.
<b>6823</b>	Durchgangsform Standardmodell	25	1	129	83	–	1 <b>6823</b> 73
		32	1¼	155	117	–	1 <b>6823</b> 74
<b>6823 F</b>	Fußmodell	25	1	129	115	–	1 <b>6823</b> 86
<b>6824</b>	Eckform Standardmodell	25	1	76	73	34	1 <b>6824</b> 73
		32	1¼	90	102	41	1 <b>6824</b> 74
<b>6824 F</b>	Fußmodell	25	1	76	100	41	1 <b>6824</b> 86

### ☑ Ausführungen

Standardmodelle mit Gewindemuffe, vernickelt, Anschlußkonus 90°.

**6823** 1–1¼ Durchgangsform

**6824** 1–1¼ Eckform

### ☑ Weitere Ausführungen 3/8–3/4

**6823** 3/8–3/4 HERZ-AS-T-90 Universalmodelle, Durchgangsform

**6824** 3/8–3/4 Eckform

**6823 F** 3/8–3/4 HERZ-AS-T-90 Fußmodelle, Durchgangsform

**6824 F** 3/8–3/4 Eckform

Für diese Ausführungen ist ein separates Normblatt erhältlich.

### ☑ Betriebsdaten

Max. Betriebstemperatur 120 °C

Max. Betriebsdruck 10 bar

 Heizwasserqualität entsprechend ÖNORM H 5195 bzw. VDI-Richtlinie **2035**.

### ☑ Anwendungsgebiet

Warmwasserheizungsanlagen, wo auf genauestes Einregulieren und sparsamsten Betrieb Wert gelegt wird. Einbau in Klimaanlage, zur genauen Einregulierung von Kühl- und Heizregistern, auch als Strangregulierventil geeignet.

### ☑ Heizkörperanschluß

Eisenrohranschluß **6209** konischdichtend, montiert.

### ☑ Voreinstellung



Die Voreinstellung mittels ausfahrbarem Drosselkegel erlaubt eine Drosselung des Durchflusses bis auf ca. 1%, wobei immer der volle Hauptspindelhub zur Verfügung steht. Zur Betätigung der Voreinstellung wird der Einstellschlüssel Art. Nr. **6600** (blauer Schaft) benötigt.

Ein innenliegender Drosselkegel ist mittels Voreinstellspindel verstellbar. Er ist an der Voreinstellspindel beweglich angeordnet, um eine unerwünschte Veränderung des Durchflußwertes durch Einwirkung von Fremdkörpern zu vermeiden.

### ☑ Betätigung der Voreinstellung

1. Handrad abnehmen.
2. Einstellschlüsselschaft in die Hauptregulierspindel einführen und Meßhülse gegen die Stirnfläche derselben drücken.
3. Die auf dem Schlüsselschaft befindliche Skala ermöglicht die Durchführung folgender Voreinstellungen:
  - 3.1. Durch Drehung des Schlüsselkopfes im Uhrzeigersinn wird der Durchfluß durch Einschrauben der Innenspindel mit Voreinstellkegel bis auf das Minimum gedrosselt.
  - 3.2. Durch Drehung des Schlüsselkopfes entgegen dem Uhrzeigersinn wird die Durchflußmenge vom Mindestdurchfluß bis auf das Maximum vergrößert.
4. Nach erfolgter Einstellung Handrad wieder montieren.

### ☑ Spindelabdichtung HERZ-AS-1

#### O-Ring-Auswechslung



Bei den Modellen HERZ-AS-1" dient als Spindelabdichtung ein während des Betriebes auswechselbarer O-Ring, der bis zur angegebenen maximalen Betriebstemperatur ein Maximum an Wartungsfreiheit gewährleistet.

1. Ventil „rückdichten“. Das Ventil durch Drehung entgegen dem Uhrzeigersinn bis zum Anschlag öffnen. Handrad abnehmen.
2. O-Ring-Führungsmutter lösen und O-Ring mit Klingeritdichtung entfernen (Oberteil gegenhalten).
3. Spindel und O-Ring-Führungsmutter reinigen (Fräser der O-Ring-Box verwenden). Scharfkantige Gegenstände beschädigen die Dichtflächen!
4. Montagefertig eingefetteten O-Ring mit Klingeritdichtung der Box entnehmen.
5. Dichtungselemente in folgender Reihenfolge aufziehen:
  1. Klingeritdichtung
  2. O-Ring
  3. O-Ring-Führungsmutter
6. O-Ring-Führungsmutter mäßig anziehen und Handrad aufsetzen.

Bestellnummer für O-Ring-Box: **6710 rot**.

Die Ventile 1¼ sind anstelle des O-Ringes mit einer Stopfbüchsenpackung abgedichtet.

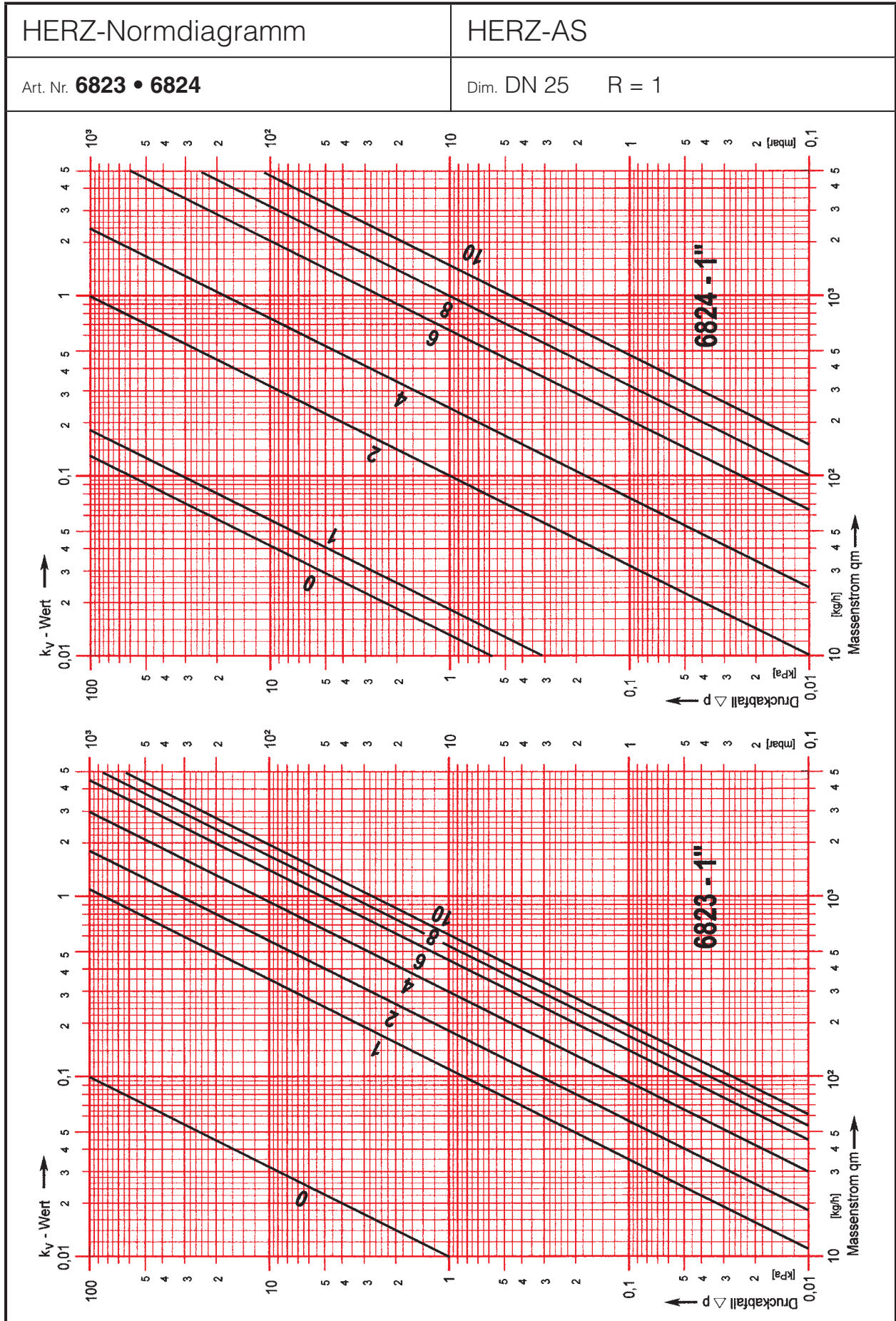
### ☑ Fuß- und Behördenmodell

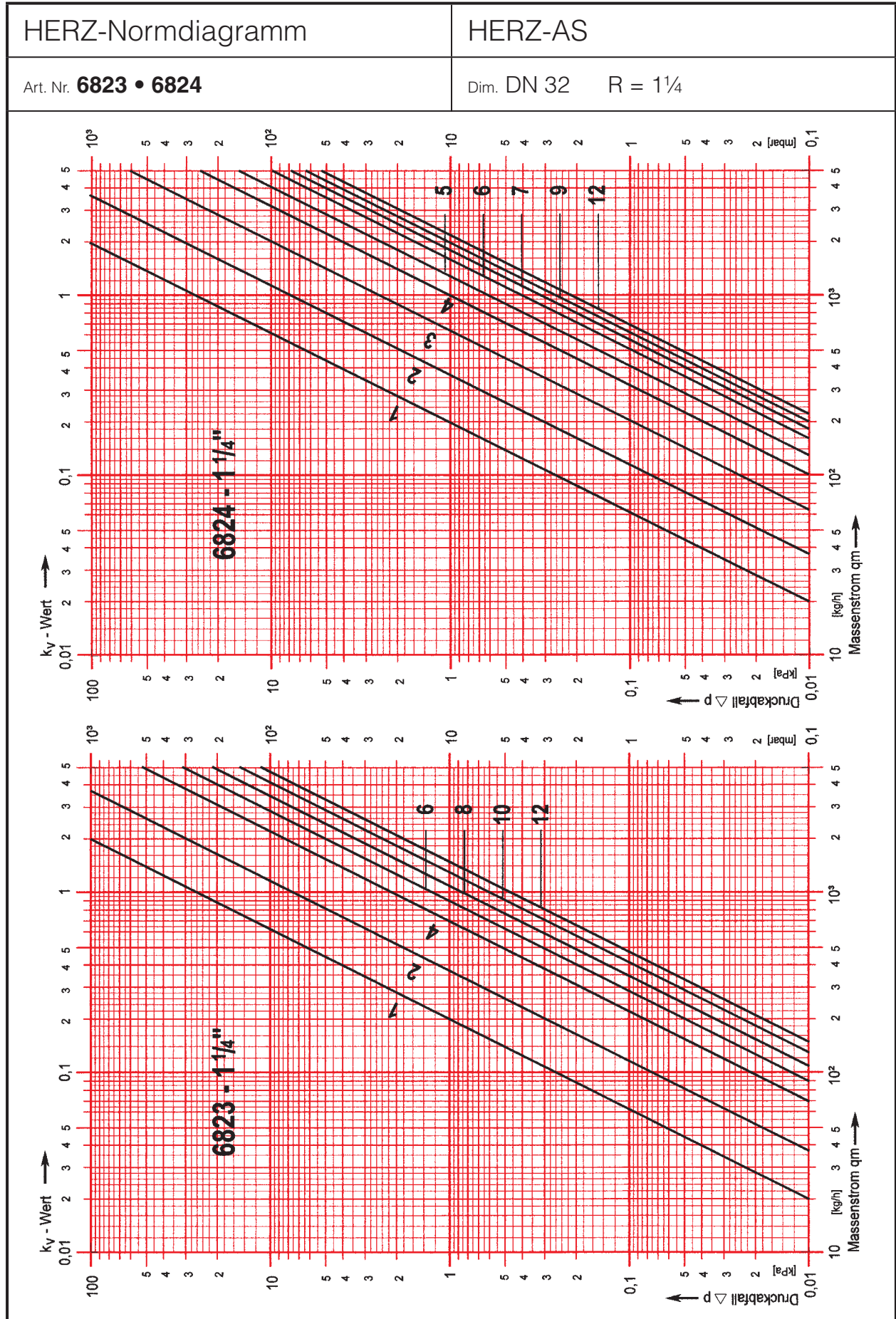
Beim Fußmodell sind O-Ring-Mutter und Spindelabdeckhülse als ein Teil ausgebildet. Die Spindelöffnung ist mit einer Rändelschraube verschlossen.

☑ <b>Zubehör</b>	1 <b>6600</b> 00	Voreinstellschlüssel
☑ <b>Ersatzteile</b>	1 <b>6310</b> 93	HERZ-AS-Oberteil für Ventile Dim. 1
	1 <b>6510</b> 03	Handrad mit Plättchen und Schraube
	1 <b>6710</b> 00	O-Ring-Box, rot; für Ventile Dim. 1

### ☑ Durchflußdiamgramme auf der Innenseite

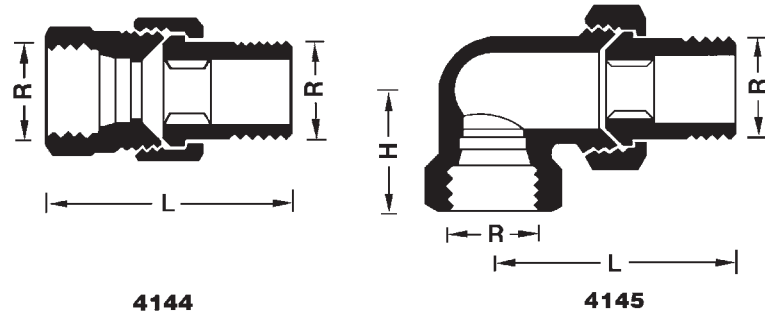
Die Durchflußdiamgramme auf der Innenseite dienen zur Bestimmung der Ventilwiderstandswerte und zur Auffindung der einzelnen Voreinstellstufen.







# Radiatorverschraubungen

 Normblatt für **4144/4145**, Ausgabe 0711


## Einbaumaße in mm Bestellnummern

Art. Nr.		4144		4145		
Ausführung		Durchgangsform		Eckform		
R	Ø	L	Bestellnummer	L	H	Bestellnummer
Anschluß						
3/8	12	48	1 4144 00	50	23	1 4145 00
1/2	15	54	1 4144 01	55	26	1 4145 01
3/4	18	60	1 4144 02	65	30	1 4145 02
1	–	63	1 4144 03	73	34	1 4145 03
1 1/4	–	72	1 4144 04	86	48	1 4145 04

## Ausführung

**4144/4145 3/8 –3/4**
**Universalmodelle nach DIN 3842**

Vernickelte Ausführung, mit Spezialmuffe für Gewinderohr und Klemmsetanschluß.

**4144/4145 1 –1¼**
**Standardmodell**

Vernickelte Ausführung mit Gewindemuffe.

Die Artikelnummer der Radiatorverschraubung beinhaltet das komplette 2/3-Stück, der Eisenrohranschluß ist montiert.

## Betriebsdaten HERZ-Klemmsets

Max. Betriebstemperatur 120 °C

Max. Betriebsdruck 10 bar

Heizwasserqualität entsprechend ÖNORM H 5195 bzw. VDI-Richtlinie 2035.

Beim Einsatz von HERZ-Klemmsets für Kupfer- und Stahlrohre sind die zulässigen Temperatur- und Druckangaben laut EN 1254-2:1998 gemäß Tabelle 5 zu beachten.

## Heizkörperanschluß

Eisenrohranschluß 6210 konischdichtend montiert.

Die Verwendung des HERZ-Montageschlüssels 6680 wird empfohlen.

## Rohranschluß Universalmodelle

Die Universalmodelle sind mit Spezialmuffen ausgestattet. Es kann wahlweise ein Gewinderohr oder mittels Klemmset ein kalibriertes Weichstahl- oder Kupferrohr angeschlossen werden. Das Klemmset ist separat zu bestellen.


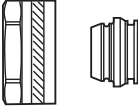
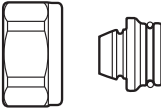

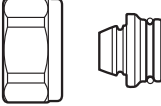
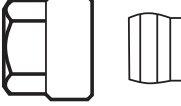

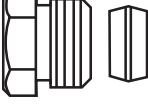
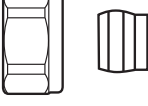
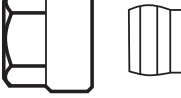
Bei Verschraubungen R = 1/2 für Rohraußendurchmesser 10, 12, 14, 16 und 18 mm ist der Adapter Art.-Nr. 6272 zwischen Verschraubung und Klemmset zu verwenden.

Rohr Ø D mm		12	10	12	14	15	16	18	18
Ventil	R =	3/8				1/2			3/4
Adapter	Best. Nr.		1 6272 01	1 6272 01	1 6272 01		1 6272 01	1 6272 11	
Klemmset	Best. Nr.	1 6292 00	1 6284 00	1 6284 01	1 6284 03	1 6292 01	1 6284 05	1 6289 01	1 6292 02

Bei der Montage von Weichstahl- oder Kupferrohren mit Klemmsets empfehlen wir die Verwendung von Stützhül- sen. Für eine einwandfreie Montage sind das Gewinde der Klemmringschraube bzw. -mutter sowie der Klemmring selbst mit Silikonöl zu ölen. Wir verweisen auf unsere Verarbeitungsanleitung.

# HERZ-Klemmsets für Stahl- und Kupferrohre

Normblatt **6273 - 6292**, Ausgabe 0711

<p><b>5151</b> Klemmring, Gummidichtung (EPDM) zum Rohr, Klemmringmutter M 22 x 1,5. Ersatzteil für Anschlussgarnitur 5151.</p>	<p><b>M 22 x 1,5 - 15 mm</b></p>	
<p><b>6273</b> Klemmring mit aufgezogenen O-Ring, metallisch dichtend zum Rohr, Klemmringmutter G 1, Stützhülse beige packt</p>	<p><b>G 1 - 22 mm</b></p>	
<p><b>6274</b> Klemmring mit aufgezogenen O-Ring, metallisch dichtend zum Rohr, Klemmringmutter G 3/4, nicht einsetzbar für verchromte Metallrohre und Edelstahlrohre</p>	<p><b>G 3/4 - 8-16 mm</b></p>	
<p><b>6276</b> Klemmring, massive Gummidichtung (EPDM) zum Rohr, Klemmringmutter G 3/4.</p>	<p><b>G 3/4 - 12-18 mm</b></p>	
<p><b>6283</b> Klemmring mit aufgezogenen O-Ring, Weichdichtung zum Rohr, Klemmringmutter M 22 x 1,5 mm</p>	<p><b>M 22 x 1,5 - 8/10/15 mm</b></p>	
<p><b>6284</b> Klemmset, metallisch dichtend zum Rohr, Klemmringmutter M 22 x 1,5. Nicht einsetzbar für verchromte Metallrohre und Edelstahlrohre</p>	<p><b>M 22 x 1,5 - 10-16 mm</b></p>	
<p><b>6286</b> Klemmring, massive Gummidichtung (EPDM) zum Rohr, Klemmringmutter M 22 x 1,5.</p>	<p><b>M 22 x 1,5 - 12-15 mm</b></p>	
<p><b>6292</b> Klemmring, metallisch dichtend zum Rohr, Klemmringschraube</p>	<p><b>3/8 - 3/4 - 12-18 mm</b></p>	
<p><b>6294</b> Klemmset, metallisch dichtend zum Rohr, Klemmringmutter G 1/2. Nicht einsetzbar für verchromte Metallrohre und Edelstahlrohre</p>	<p><b>G 1/2 - 15 mm</b></p>	
<p><b>7650</b> Klemmset, metallisch dichtend zum Rohr, Klemmringmutter M 22 x 1,5. Nicht einsetzbar für verchromte Metallrohre und Edelstahlrohre Ersatzteil für Anschlussgarnitur 7650.</p>	<p><b>M 22 x 1,5 - 12 mm</b></p>	

### ☑ Technische Daten

Klemmsets eignen sich für:

Max. Betriebstemperatur 110 °C

Max. Betriebsdruck gemäß EN 1254-2:1998, Tabelle 5

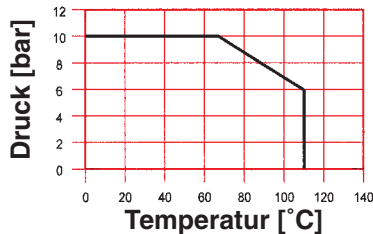
Heizwasserqualität entsprechend ÖNORM H 5195 bzw. VDI-Richtlinie 2035.

Der verwendete Konus der Anschlussverschraubungen entspricht der DIN V3838 („Eurokonus“)

Die Angaben der Rohrhersteller sind zu beachten.

Änderungen im Sinne des technischen Fortschrittes sind vorbehalten.

### ☑ Einsatzbereich



Einsatzbereich für HERZ-Klemmsatz 6273, 6274, 6276, 6284, 6292 u. P0610 11 gemäß EN 1254-2:1998, Tabelle 5.

### ☑ Konstruktive Besonderheiten

Der Klemmring stellt eine absolut sichere Verbindung zwischen Ventilgehäuse und Rohr dar. Diese Verbindung eignet sich besonders für Kupferrohre und dünnwandige Stahlrohre und kann bei Bedarf jederzeit gelöst werden. Eine einwandfreie Dichtheit auf Dauer ist dann gegeben, wenn die Montage gemäß der Verarbeitungsanleitung durchgeführt wurde.

### ☑ Funktion des Klemmsets

Nach Anzug der Klemmschraube verkeilt sich der Klemmring zwischen Rohrwand und Innenkonus von Gehäuse und Klemmschraube. Dabei wird das Rohr in seiner Lage durch Kraftschluß fixiert und gegen Axialverschiebung gesichert. Die dabei entstehende Pressung sorgt für sichere Dichtheit. Die innen im Klemmring befindlichen Rillen stellen eine Labyrinthdichtung dar und helfen Unebenheiten des Rohres zu überbrücken.

Die Klemmverschraubung kann mehrmals gelöst werden und stellt eine einfache und sichere Verbindung dar. Für die Güte der Verbindung ist es wichtig, dass das Rohr gegen den Anschlag im Innenkonus stößt.

Die asymmetrischen Klemmringe (6274, 6275, 6284) mit integrierten Reduzierhüllen ermöglichen den Rohrschluss von Rohren mit Durchmesser 8, 10, 12, 14, 15 und 16 mm an einen Ventilkörper. Diese Ausführung stellt ein Optimum an Kombinationsmöglichkeiten und einfacher Lagerhaltung sicher.

### ☑ Werkzeug

#### Montageanleitung, Montagevorgang

Bei der Montage der Klemmsets muss unbedingt passendes Werkzeug verwendet werden; Schraubenschlüssel, am besten offene Ringschlüssel – aber keinesfalls Zangen. Diese führen zur Beschädigung der Klemmringschrauben und Klemmringmutter!

### ☑ Rohr

1.1. Rechtwinkelig abschneiden.

**Vorsicht!** Die Verwendung von Rohrscheren kann zur Deformierung führen!

1.2. Rohr innen und außen sauber entgraten.

1.3. Rundheit prüfen. Wenn nötig, Rohr kalibrieren.

1.4. Bei weichen und dünnwandigen Rohren, wie z.B. Rohre vom Ring oder Rohre mit Wanddicken < 1 mm, empfehlen wir die Verwendung von **HERZ** Stützhülsen.

1.5. Bei Verwendung des Klemmsets 6275 ist besonders darauf zu achten, dass die Rohrenden nicht scharfkantig sind, da sonst der innenliegende O-Ring zerstört wird. Bei der Verwendung eines Rohrschneiders ergibt sich eine ideale Abrundung des Rohrendes. Wird mit der Säge geschnitten, muss besonders auf sorgfältige Entgratung geachtet werden.

### ☑ Klemmring- Anschluss

2.1. Zum leichteren Anzug können Verbindungsteile (Gewindekonus, Klemmring) geschmiert werden. Silikonöl, Fett oder Teflonspray sind zulässig. Mineralöhlhaltige Schmiermittel dürfen nicht verwendet werden. Beim Klemmsatz 6275 ist der innenliegende O-Ring werkseitig geschmiert.

2.2. Klemmringmutter bzw. Klemmringschraube und Klemmring über das Rohrende schieben. Der innenliegende, vorgespannte O-Ring des Klemmsets 6275 erfordert einen erhöhten Kraftaufwand, es ist aber auch bei diesem Klemmsatz der Klemmring ohne Werkzeug aufschiebbar.

2.2. Lässt sich der Klemmring schwer oder gar nicht aufschieben, darf er nicht aufgeschlagen werden. In diesem Fall muss das Rohr kalibriert werden.

**☑ Montage**

- 3.1. Es ist zu prüfen, ob der Konus und das Gewinde im Ventil sauber sind.
- 3.2. Das Rohr mit den aufgeschobenen Klemmsetanschlußteilen bis auf Anschlag in die Armatur schieben und festhalten.
- 3.3. Klemmringmutter bzw. -schraube bis zur fühlbaren Anlage mit der Hand anschrauben.
- 3.4. Nun mit geeignetem Werkzeug Klemmringschraube bzw. Klemmringmutter anziehen, wobei sich das Rohr nicht mitdrehen darf. Der Klemmring erfasst nun das Rohr und hält es von selbst fest.
- 3.5. Anzug: **siehe nachstehende Abbildung**

**☑ Wiederholte Montage**

- 4.1. Nach jedem Lösen des Klemmsets ist die Klemmringschraube bzw. -mutter ohne erhöhten Kraftaufwand fest-zuziehen.

**☑ Mindestmaße**

- 5.1. Rohre im Bogen  
Bei Rohren, die im Bogen zum Ventil verlaufen, ist das Mindestmaß für das gerade Rohrende nach der Verschraubung das 2,5 fache des Rohraußendurchmessers (z.B. Rohraußendurchmesser 15 mm ergibt gerades Rohrende: 2,5 x 15 ~ 38 mm).
- 5.2. Isolierte Rohre  
Bei isolierten Rohren ist die Isolierung 35 mm vom Rohrende zu entfernen.
- 5.3. Rohrende von Ringen und Stangen  
Von den Rohrenden ist vor der Montage mindestens eine Länge, entsprechend dem Rohr-Außendurchmesser, abzuschneiden (Rohr-Außendurchmesser 15 mm, Rohr um mindestens 15 mm kürzen).

**Achtung:** Kein Gewindedichtmittel („Locherpaste“) verwenden!

 6273 G 1 6274 G 3/4 6275 G 3/4 6283 M 22 x 1,5	 6276 G 3/4 6286 M 22 x 1,5	 6284 M 22 x 1,5 6292 R 3/8 R 1/2 R 3/4
<b>1</b> 	<b>2</b> 	<b>3</b> 
<b>4</b> 	<b>5</b> 	
<b>6</b> 	<b>7</b> 	
(*)	(*)	
5151      1 1/2      540°	6283      1 1/4      450°	
6273      1      360°	6284      1 1/4      450°	
6274      3/4      270°	6286      1 1/2      540°	
6275      3/4      270°	6292      1 1/4      450°	
6276      2 1/2      900°	6294      1 1/2      540°	
1 <b>6276</b> 18      1 1/2      540°	7650      1 1/4      450°	
(2006-RDR&LOM) - Dokument: 0462740-120		

**☑ Rohrauswahl**

Entsprechend dem beschriebenen Montagevorgang können die nachstehend beschriebenen Rohrarten sicher und dicht montiert werden.

**☑ Kupferrohr**

Gemäß ÖNORM EN 1057, Zustand R 220, R 250 und R 290.

Die Verwendung von Stützhülsen ist für den Zustand R 220 und R 250 erforderlich, für den Zustand R 290 nur bei Wanddicken kleiner als 1 mm.

**☑ Stahlrohr**

Stahlrohr -	EN 10305- 1	E235+N
	EN 10305- 2	E235+N
	EN 10305- 3	E235+N

Die Verwendung von Stützhülsen ist erforderlich, wenn die Wanddicken kleiner als 1 mm sind.

**Nicht für harte Edelstahlrohre verwenden!**


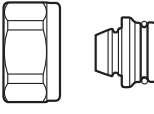
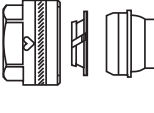
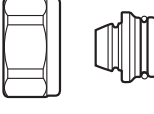
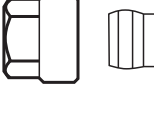

**☑ Kalibrierung**

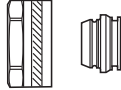
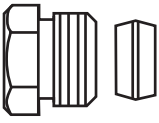
Eine Kalibrierung der Rohrenden ist bei in Ringen gelieferten Rohren erforderlich, sonst nur dann, wenn die Unrundheit der Rohrenden über der zulässigen Abweichung des Rohr-Außendurchmessers liegt.

**☑ Rohroberfläche**

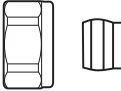
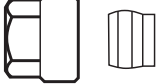
Narben, Poren, Längsriefen usw. dürfen die zulässige Abweichung des Rohr-Außendurchmessers nicht übersteigen (Hüllbedingung).

**☑ Übersicht**

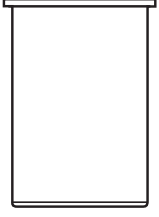
Rohrdimension	Artikelnummer	Anschlussgewinde	
15	1 <b>5151</b> 15	M 22 x 1,5	
8	1 <b>6274</b> 18	G 3/4	
10	1 <b>6274</b> 00	G 3/4	
12	1 <b>6274</b> 01	G 3/4	
14	1 <b>6274</b> 02	G 3/4	
15	1 <b>6274</b> 03	G 3/4	
16	1 <b>6274</b> 04	G 3/4	
12	1 <b>6276</b> 12	G 3/4	
14	1 <b>6276</b> 14	G 3/4	
15	1 <b>6276</b> 15	G 3/4	
16	1 <b>6276</b> 16	G 3/4	
18	1 <b>6276</b> 18	G 3/4	
8	1 <b>6283</b> 08	M 22 x 1,5	
10	1 <b>6283</b> 10	M 22 x 1,5	
15	1 <b>6283</b> 15	M 22 x 1,5	
10	1 <b>6284</b> 00	M 22 x 1,5	
12	1 <b>6284</b> 01	M 22 x 1,5	
14	1 <b>6284</b> 03	M 22 x 1,5	
15	1 <b>6284</b> 04	M 22 x 1,5	
16	1 <b>6284</b> 05	M 22 x 1,5	
8	1 <b>6286</b> 12	M 22 x 1,5	
12	1 <b>6286</b> 14	M 22 x 1,5	
14	1 <b>6286</b> 15	M 22 x 1,5	

22	1 <b>6273</b> 01	M 22 x 1,5	
12	1 <b>6292</b> 00	3/8	
12	1 <b>6292</b> 12	1/2	
14)*	1 <b>6292</b> 14	1/2	
15	1 <b>6292</b> 01	1/2	
15)*	1 <b>6292</b> 11	1/2	
18	1 <b>6292</b> 02	3/4	

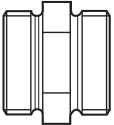
\*) nur für Ventile der Baureihe „F“

15	1 <b>6294</b> 01	1/2	
12	1 <b>7650</b> 22	M 22 x 1,5	

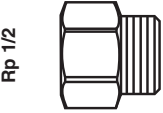
**Zubehör**

Stützhülsen 1 <b>0674</b> 10 1 <b>0674</b> 12 1 <b>0674</b> 14 1 <b>0674</b> 15 1 <b>0674</b> 16 1 <b>0674</b> 18 1 <b>0674</b> 22	<b>für Rohr 10 x 1 mm für Rohr 12 x 1 mm für Rohr 14 x 1 mm für Rohr 15 x 1 mm für Rohr 16 x 1 mm für Rohr 18 x 1 mm für Rohr 22 x 1 mm</b>	
---	---	--

1 <b>6272</b> 01 Adapter, vernickelt Außengewinde M 22 x 1,5, mit Konus Außengewinde G 1/2, mit Flachdichtung	<b>M 22 x 1,5 AG x G 1/2 AG</b>	
--	---------------------------------	---

1 <b>6262</b> 02 Adapter, vernickelt 2x Außengewinde G 3/4, mit Konus	<b>G 3/4 AG</b>	
---	-----------------	---

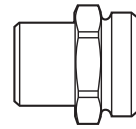
1 <b>6264</b> 02 Adapter, vernickelt Innengewinde M 22 x 1,5 Außengewinde G 3/4, mit Konus	<b>M 22 x 1,5 x G 3/4 AG</b>	
--	------------------------------	---

1 <b>6275</b> 22 Adapter, vernickelt Innengewinde 1/2 Außengewinde M 22 x 1,5	<b>Rp 1/2 IG x M 22 x 1,5 AG</b>	
---	----------------------------------	---

Stützhülsen 1 <b>6265</b> 01 1 <b>6265</b> 11 1 <b>6265</b> 12 1 <b>6265</b> 13 1 <b>6265</b> 14 Kupplungsstück mit Innengewinde, vernickelt	<b>G 3/4 AG x Rp 1/2 IG G 1/2 AG x Rp 1/2 IG G 3/4 AG x Rp 3/4 IG G1 AG x Rp 3/4 IG G1 AG x Rp 1 IG</b>	
--	---	---

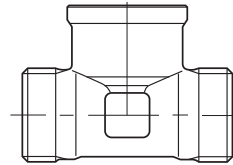
**1 6266 01**  
**1 6266 03**  
**1 6266 11**  
**1 6266 20**  
**1 6266 12**  
**1 6266 13**  
 Kupplungsstück mit Außengewinde, vernickelt

**Rp 1/2 AG x G 3/4 AG**  
**Rp 1 AG x G 1 AG**  
**Rp 1/2 AG x G 1/2 AG**  
**Rp 3/4 AG x G 3/4 AG**  
**Rp 3/4 AG x G 1/2 AG**  
**Rp 1 AG x G 3/4 AG**



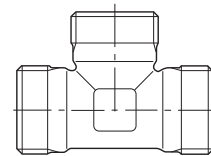
**P 3124 15**  
**P 3126 07**  
**P 3126 13**  
**P 3128 01**  
**P 3128 03**  
**P 3128 04**  
 T-Stück mit Innengewinde, vernickelt

**G 1/2 AG x R 1/2 IG x G 1/2 AG**  
**G 3/4 AG x R 1/2 IG x G 3/4 AG**  
**G 3/4 AG x R 3/4 IG x G 3/4 AG**  
**G1 AG x R 1/2 IGx G1 AG**  
**G1 AG x R 3/4 IG x G1 AG**  
**G1 AG x R1 IGx G1 AG**



**P 3124 20**  
**P 3126 17**  
**P 3128 16**  
**P 3128 17**  
 T-Stück mit Außengewinde, vernickelt

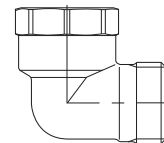
**G 1/2 AG x R 1/2 AG x G 1/2 AG**  
**G 3/4 AG x R 3/4 AG x G 3/4 AG**  
**G1 AG x R 3/4 AG x G 1 AG**  
**G1 AG x R 1 AG x G 1 AG**



Formstücke aus entzinkungsbeständigen Messing entsprechend DVGW -  
 Arbeitsblatt W 270 außen vernickelt, innen blank (für Trinkwasser geeignet)

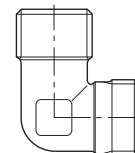
**P 3124 16**  
**P 3126 05**  
**P 3126 16**  
**P 3128 05**  
**P 3128 06**  
 Winkel mit Innengewinde, vernickelt

**G 1/2 AG x R 1/2 IG**  
**G 3/4 AG x R 3/4 IG**  
**G 3/4 AG x R1/2 IG**  
**G 1 AG xR 3/ IG**  
**G 1 AG x R 1 IG**



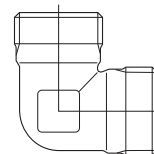
**P 3124 17**  
**P 3126 02**  
**P 3126 06**  
**P 3128 07**  
 Winkel mit Außengewinde, vernickelt

**G 1/2 AG x R 1/2 AG**  
**G 3/4 AG x R 1/2 AG**  
**G 3/4 AG x R 3/4 AG**  
**G 1 AG x R 3/4 AG**  
**G 1 AG x R 1 AG**



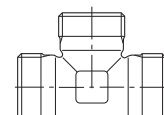
**P 3124 18**  
**P 3128 09**  
 Winkelkupplung, vernickelt

**G 1/2 AG**  
**G 1 AG**



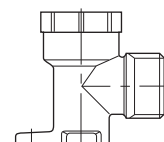
**P 3124 19**  
**P 3126 08**  
**P 3128 15**  
 T-Stück, vernickelt

**G 1/2 AG**  
**G 3/4 AG**  
**G 1 AG**



**P 3124 14**  
**P 3126 14**  
**P 3126 15**  
 Wandwinkel mit Innengewinde, vernickelt

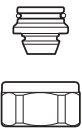
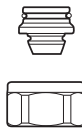
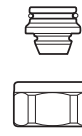
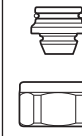
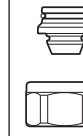

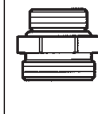


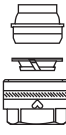
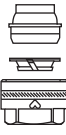
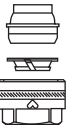
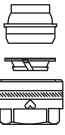
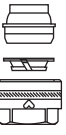






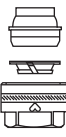
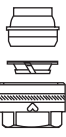




**G 1/2 AG x Rp 1/2 IG**  
**G 3/4 AG x Rp 1/2 IG**  
**G 3/4 AG x Rp 3/4 IG**



Ventil	R=	3/8	1/2								3/4	1
Rohr DM	D=	12	8	10	12	14	15	16	18	18	22	
Ventile mit Spezialmuffe												
Adapter	1 <b>6266</b>											
			01	01	01	01	01	01	01	02	03	
Klemmset G 1	1 <b>6273</b>										 	
											01	
Klemmset G 3/4	1 <b>6274</b>											
			18	00	01	02	03	04				
Klemmset G 3/4	1 <b>6276</b>											
					12	14	15	16	18	18		
Adapter	1 <b>6272</b>											
				01	01	01	01	01				
Klemmset M 22 x 1,5	1 <b>6284</b>											
				00	01	03	04	05				
Klemmset M 22 x 1,5	1 <b>6286</b>											
					12	14	15					
Klemmset	1 <b>6292</b>											
		00			12	14*)	11*)01			02		

\*) nur für Ventile der Baureihe „F“



Ventil	R=	1/2							3/4	1
Rohr DM	D=	8	10	12	14	15	16	18	18	22
Ventile mit Anschluss Außengewinde G 3/4										
Klemmset	1 6274									
		18	00	01	02	03	04	01	02	03
Klemmset	1 6276									
				12	14	15	16	18		
Ventil	R=	1/2								
Rohr DM	D=	8	10	12	14	15	16	18		
Ventile mit Anschluss Außengewinde M 22 x 1,5										
Klemmset	1 6284									
			00	01	03	04	05			
Klemmset	1 6285									
				12	14	15				
Klemmsätze für Rohre mit Sonderabmessungen										
Rohr DM	D=		9,52		12,7		15,88			
Klemmset G 3/4	1 6274									
			06		07		08			
Klemmset M 22 x 1,5	1 6285									
					06					

# HERZ-Kunststoffrohranschlüsse

## entsprechend Einsatzbereich für PE-X-, PB-, PE- und Aluverbundrohre

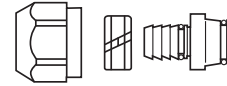
Normblatt für **6066 - 6198, P 7112 - P 7320**, Ausgabe 0711

### ☑ Ausführungen

#### 6066

**M 22 x 1,5 - 14 - 17 mm**

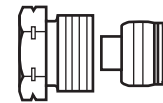
Kunststoffrohranschluss mit Doppel-O-Ring, bestehend aus Schlauchtülle, Schlauchklemmring und Überwurfmutter M 22 x 1,5



#### 6092

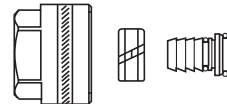
**R 1/2 - 14, 16, 17 mm**

Kunststoffrohranschluss bestehend aus Druckschraube und Klemmring passend für Ventile der Bauform "D", DeLuxe, 7728 und RL 5



**G 1/2 - 12 - 16 mm**

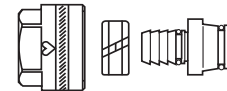
Kunststoffrohranschluss mit Doppel-O-Ring, bestehend aus Schlauchtülle, Schlauchklemmring und Überwurfmutter G 1/2



#### 6098

**G 3/4 - 10 - 20 mm**

Kunststoffrohranschluss mit Doppel-O-Ring, bestehend aus Schlauchtülle, Schlauchklemmring und Überwurfmutter G 3/4



#### 6198

**G 1 - 16 - 26 mm**

Kunststoffrohranschluss mit Doppel-O-Ring, bestehend aus Schlauchtülle, Schlauchklemmring und Überwurfmutter G 1



### ☑ Technische Daten

max. Betriebstemperatur siehe Tabelle Einsatzbereich  
max. Betriebsdruck 10 bar

Heizwasserqualität entsprechend ÖNORM H 5195 bzw. VDI- Richtlinie 2035.

Die Angaben der Rohrhersteller sind zu beachten!

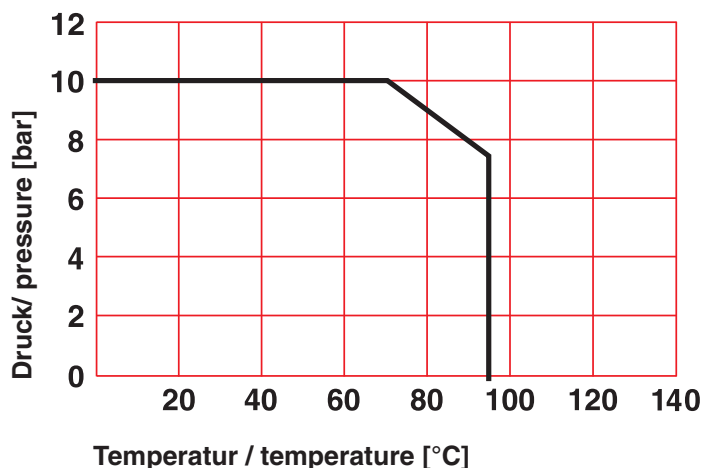
Die verwendeten Rohre müssen entsprechend der jeweiligen ISO-, EN-, DIN oder ÖNORM hergestellt sein und von einer akkreditierten Prüfstelle geprüft und ständig überwacht sein.

### ☑ verwendete Materialien

Nippel: Wasserberührt, aus entzinkungsbeständiges Messing  
Klemmring: Messing  
Mutter: Messing, außen vernickelt  
Isolierscheibe: Polyamid  
O-Ringe: EPDM

### ☑ Einsatzbereich

Die Kunststoffrohranschlüsse sind geeignet für Sanitär- und Heizungsinstallationen und Anwendungsklassen 1, 2, 4 und 5 gemäß ISO 10508, für Rohre aus PE-X (ISO 15875 und PE-RT (ÖNORM B5159) sowie für Kunststoff-Metallverbundrohre (DIN 16837).

**Zusammenhang, Druck-Temperatur von Kunststoffrohrverbindern**

**Konstruktive Besonderheiten**

Die Vorgaben der Rohrhersteller bezüglich Druck und Temperatur sind zu beachten.

Der Kunststoffrohranschluss stellt eine absolut sichere Verbindung zwischen Rohr und Ventilgehäuse dar. Diese Verbindung kann bei Bedarf jederzeit gelöst werden. Eine einwandfreie Dichtheit ist auf Dauer nur dann gegeben, wenn die Montage ordnungsgemäß nach HERZ- Montageanleitung durchgeführt wurde.

**Montageanleitung**

geeignete Kalibrierer siehe an anderer Stelle im Dokument

	6098 G 3/4	6092 G 1/2 6198 G 1	6066 M 22 x 1,5 mm	6092 R 1/2
<b>1</b>				
<b>3</b>				
<b>4</b>				
<b>5</b>				
<b>6</b>				
	(*)		(*)	
<b>6066</b>	1 1/4	450°	<b>6098</b>	1 360°
<b>6092</b>	1 1/4	450°	<b>6198</b>	1 360°

**☑ Übersicht**

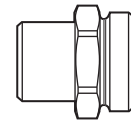
Rohrdimension	Artikelnummer	Anschlussgewinde	
14 x 2	1 <b>6066</b> 02	M 22 x 1,5	
16 x 2	1 <b>6066</b> 03	M 22 x 1,5	
17 x 2	1 <b>6066</b> 04	M 22 x 1,5	
14 x 2,0	1 <b>6092</b> 02	R 1/2	
16 x 2,0	1 <b>6092</b> 01	R 1/2	
10 x 1,3	1 <b>6098</b> 18	G 3/4	
14 x 2	1 <b>6098</b> 02	G 3/4	
16 x 2	1 <b>6098</b> 03	G 3/4	
16 x 2,2	1 <b>6098</b> 12	G 3/4	
17 x 2	1 <b>6098</b> 04	G 3/4	
17 x 2,5	1 <b>6098</b> 05	G 3/4	
18 x 2	1 <b>6098</b> 07	G 3/4	
18 x 2,5	1 <b>6098</b> 06	G 3/4	
20 x 2	1 <b>6098</b> 08	G 3/4	
20 x 2,5	1 <b>6098</b> 11	G 3/4	
20 x 3,5	1 <b>6098</b> 10	G 3/4	
16 x 2	1 <b>6198</b> 11	G 1	
20 x 2	1 <b>6198</b> 12	G 1	
25 x 3,5	1 <b>6198</b> 00	G 1	
26 x 3	1 <b>6198</b> 01	G 1	
12 x 2	1 <b>6092</b> 11	G 1/2	
14 x 2	1 <b>6092</b> 12	G 1/2	
16 x 2	1 <b>6092</b> 13	G 1/2	

**☑ Adapter**

1 <b>6272</b> 01 Adapter, vernickelt Außengewinde M 22 x 1,5, mit Konus Außengewinde G 1/2, mit Flachdichtung	<b>M 22 x 1,5 AG x G 1/2 AG</b>	
1 <b>6262</b> 02 Adapter, vernickelt 2x Außengewinde G 3/4, mit Konus	<b>G 3/4 AG</b>	
1 <b>6264</b> 02 Adapter, vernickelt Innengewinde M 22 x 1,5 Außengewinde G 3/4, mit Konus	<b>M 22 x 1,5 x G 3/4 AG</b>	
1 <b>6275</b> 22 Adapter, vernickelt Innengewinde 1/2 Außengewinde M 22 x 1,5	<b>Rp 1/2 IG x M 22 x 1,5 AG</b>	
1 <b>6265</b> 01 1 <b>6265</b> 11 1 <b>6265</b> 12 1 <b>6265</b> 13 1 <b>6265</b> 14 Kupplungsstück mit Innengewinde, vernickelt	<b>G 3/4 AG x Rp 1/2 IG</b> <b>G 1/2 AG x Rp 1/2 IG</b> <b>G 3/4 AG x Rp 3/4 IG</b> <b>G1 AG x Rp 3/4 IG</b> <b>G1 AG x Rp 1 IG</b>	

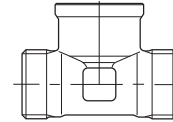
**1 6266 01**  
**1 6266 03**  
**1 6266 11**  
**1 6266 20**  
**1 6266 12**  
**1 6266 13**  
 Kupplungsstück mit Außengewinde, vernickelt

**Rp 1/2 AG x G 3/4 AG**  
**Rp 1 AG x G 1 AG**  
**Rp 1/2 AG x G 1/2 AG**  
**Rp 3/4 AG x G 3/4 AG**  
**Rp 3/4 AG x G 1/2 AG**  
**Rp 1 AG x G 3/4 AG**



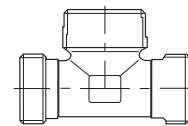
**P 3124 15**  
**P 3126 07**  
**P 3126 13**  
**P 3128 01**  
**P 3128 03**  
**P 3128 04**  
 Kupplungsstück mit Außengewinde, vernickelt

**G 1/2 AG x R 1/2 IG x G 1/2 AG**  
**G 3/4 AG x R 1/2 IG x G 3/4 AG**  
**G 3/4 AG x R 3/4 IG x G 3/4 AG**  
**G 1 AG x R 1/2 IG x G 1 AG**  
**G 1 AG x R 3/4 IG x G 1 AG**  
**G 1 AG x R 1 IG x G 1 AG**



**P 3124 20**  
**P 3126 17**  
**P 3128 16**  
**P 3128 17**  
 T-Stück mit Innengewinde, vernickelt

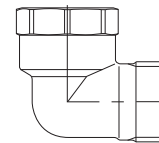
**G 1/2 AG x R 1/2 AG x G 1/2 AG**  
**G 3/4 AG x R 3/4 AG x G 3/4 AG**  
**G 1 AG x R 3/4 AG x G 1 AG**  
**G 1 AG x R 1 AG x G 1 AG**



Formstücke aus entzinkungsbeständigen Messing entsprechend DVGW - Arbeitsblatt W270 außen vernickelt, innen blank (für Trinkwasser geeignet)

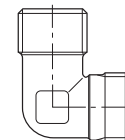
**P 3124 16**  
**P 3126 05**  
**P 3126 16**  
**P 3128 05**  
**P 3128 06**  
 Winkel mit Innengewinde, vernickelt

**G 1/2 AG x R 1/2 IG**  
**G 3/4 AG x R 3/4 IG**  
**G 3/4 AG x R 1/2 IG**  
**G 1 AG x R 3/4 IG**  
**G 1 AG x R 1 IG**



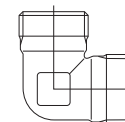
**P 3124 17**  
**P 3126 02**  
**P 3126 06**  
**P 3128 07**  
**P 3128 08**  
 Winkel mit Außengewinde, vernickelt

**G 1/2 AG x R 1/2 AG**  
**G 3/4 AG x R 1/2 AG**  
**G 3/4 AG x R 3/4 AG**  
**G 1 AG x R 3/4 AG**  
**G 1 AG x R 1 AG**



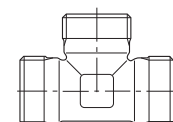
**P 3124 18**  
**P 3126 03**  
**P 3128 09**  
 Winkelkupplung, vernickelt

**G 1/2 AG**  
**G 3/4 AG**  
**G 1 AG**



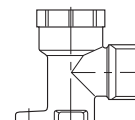
**P 3124 19**  
**P 3126 08**  
**P 3128 15**  
 T-Stück, vernickelt

**G 1/2 AG**  
**G 3/4 AG**  
**G 1 AG**



**P 3124 14**  
**P 3126 14**  
**P 3126 15**  
 Wandwinkel mit Innengewinde, vernickelt

**G 1/2 AG x Rp 1/2 IG**  
**G 3/4 AG x Rp 1/2 IG**  
**G 3/4 AG x Rp 3/4 IG**



**☑ Rohre, Kalibrierer**

HERZ-Rohr für universellen Einsatz, mit Alu Schicht 0,4-0,5 mm oder für ausschließliche Verwendung in Heizungsanlagen mit Aluschicht 0,2 mm

Rohr x	PE-RT Rollen	PE-RT Stangen	PE-RT Rollen
10 x 1,3	(-)	(-)	3 <b>F010</b> 10
14 x 2	3 <b>C140</b> 20	(-)	3 <b>D160</b> 14
16 x 2	3 <b>C160</b> 20	3 <b>C160</b> 34	3 <b>D160</b> 20
18 x 2	3 <b>C180</b> 20	(-)	3 <b>D160</b> 18
20 x 2	3 <b>C200</b> 20	3 <b>C200</b> 34	(-)
26 x 3	3 <b>C260</b> 30	3 <b>C260</b> 35	(-)
32 x 3	3 <b>C320</b> 30	3 <b>C320</b> 35	(-)
40x 3,5	3 <b>C400</b> 30	3 <b>C400</b> 36	(-)
50 x 4	(-)	3 <b>C500</b> 45	(-)
63 x 4,5	(-)	3 <b>C630</b> 45	(-)

Informationen über weitere Ausführungen wie vorgedämmte Rohre oder Varianten mit Schutzrohr erhalten Sie bei Ihrer HERZ-Niederlassung.

Geeignete Kalibrierer für HERZ-Rohr, mit Handgriff oder zur Verwendung in Bohrmaschinen.

Rohr x Wandstärke	Handkalibrierer	Maschinenkalibrierer
10 x 1,3	3 <b>F010</b> 11	
14 x 2	P <b>2011</b> 73	P <b>2010</b> 73
16 x 2	P <b>2011</b> 74	P <b>2010</b> 74
17 x 2	P <b>2011</b> 82	P <b>2010</b> 82
18 x 2	P <b>2011</b> 75	P <b>2010</b> 75
20 x 2	P <b>2011</b> 76	P <b>2010</b> 76
20 x 2,5	P <b>2010</b> 84	P <b>2010</b> 84

Rohr x Wandstärke	Handkalibrierer	Maschinenkalibrierer
25 x 2,5	P <b>2010</b> 85	P <b>2010</b> 85
25 x 3,5	P <b>2011</b> 86	P <b>2010</b> 86
26 x 3	P <b>2011</b> 78	P <b>2010</b> 78
32 x 3	P <b>2011</b> 79	P <b>2010</b> 79
40 x 3,5	P <b>2011</b> 80	P <b>2010</b> 80
50 x 4	P <b>2011</b> 83	P <b>2010</b> 83
63 x 4,5	P <b>2011</b> 86	P <b>2010</b> 87

**☑ Übersicht:**

Ventildimension Rohrquerschnitt Adapter Verschraubung

Rohr	Adapter	Verschraubung	Adapter	Verschraubung	Adapter	Verschraubung
	M 22 x 1,5	M 22 x 1,5	G 1/2	G 1/2	G 3/4	G 3/4
	Ventil DN 15		Ventil DN 15		Ventil DN 15	
10 x 1,3					1 <b>6266</b> 01	1 <b>6098</b> 18
12 x 2			1 <b>6266</b> 11	1 <b>6092</b> 11		
14 x 2	1 <b>6272</b> 01	1 <b>6066</b> 02	1 <b>6266</b> 11	1 <b>6092</b> 12	1 <b>6266</b> 01	1 <b>6098</b> 02
16 x 2	1 <b>6272</b> 01	1 <b>6066</b> 03	1 <b>6266</b> 11	1 <b>6092</b> 13	1 <b>6266</b> 01	1 <b>6098</b> 03
16 x 2,2					1 <b>6266</b> 01	1 <b>6098</b> 12
17 x 2	1 <b>6272</b> 01	1 <b>6066</b> 04			1 <b>6266</b> 01	1 <b>6098</b> 04
17 x 2,5					1 <b>6266</b> 01	1 <b>6098</b> 05
18 x 2					1 <b>6266</b> 01	1 <b>6098</b> 07
18 x 2,5					1 <b>6266</b> 01	1 <b>6098</b> 06
20 x 2					1 <b>6266</b> 01	1 <b>6098</b> 08
20 x 2,5					1 <b>6266</b> 01	1 <b>6098</b> 11
20 x 3,5					1 <b>6266</b> 01	1 <b>6098</b> 10
25 x 3,5						
26 x 3						

Rohr	Adapter	Verschraubung	Adapter	Verschraubung	Adapter	Verschraubung
	G 3/4	G 3/4	G 1	G 1	G 1	G 1
	Ventil DN 20		Ventil DN 20		Ventil DN 25	
10 x 1,3	1 <b>6266</b> 20	1 <b>6098</b> 18				
12 x 2						
14 x 2	1 <b>6266</b> 20	1 <b>6098</b> 02				
16 x 2	1 <b>6266</b> 20	1 <b>6098</b> 03	1 <b>6266</b> 13	1 <b>6198</b> 11	1 <b>6266</b> 03	1 <b>6198</b> 11
16 x 2,2	1 <b>6266</b> 20	1 <b>6098</b> 12				
17 x 2	1 <b>6266</b> 20	1 <b>6098</b> 04				
17 x 2,5	1 <b>6266</b> 20	1 <b>6098</b> 05				
18 x 2	1 <b>6266</b> 20	1 <b>6098</b> 07				
18 x 2,5	1 <b>6266</b> 20	1 <b>6098</b> 06				
20 x 2	1 <b>6266</b> 20	1 <b>6098</b> 08	1 <b>6266</b> 13	1 <b>6198</b> 12	1 <b>6266</b> 03	1 <b>6198</b> 12
20 x 2,5	1 <b>6266</b> 20	1 <b>6098</b> 11				
20 x 3,5	1 <b>6266</b> 20	1 <b>6098</b> 10				
25 x 3,5			1 <b>6266</b> 13	1 <b>6198</b> 00	1 <b>6266</b> 03	1 <b>6198</b> 00
26 x 3			1 <b>6266</b> 13	1 <b>6198</b> 01	1 <b>6266</b> 03	1 <b>6198</b> 01

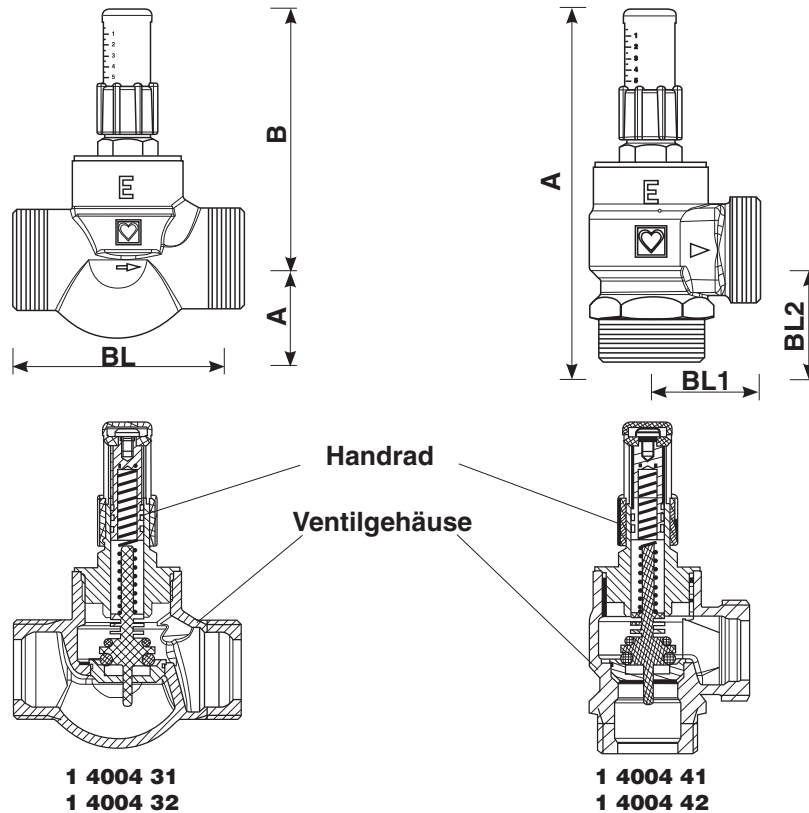
#### Vornorm DIN V3838 „Eurokonus“, Anschlussgewinde G 3/4 A mit Innenkonus

Da die zur Zeit ausgegebene Vornorm DIN V3838 bis zum Erscheinen der endgültigen Norm noch geändert werden kann, und auch der Zeitpunkt, bis zu dem alle angebotenen Fabrikate der Norm entsprechen werden, nicht absehbar ist, sollte eine Vermischung von Produkten unterschiedlicher Hersteller bei der Verbindung von Armaturen und Klemmverschraubungen aus Sicherheitsgründen dann vermieden werden, wenn Zweifel an der Kombinierbarkeit bestehen können. HERZ bietet ein umfassendes Rohranschlussprogramm und garantiert, dass sowohl heute aktuelle wie auch weiterentwickelte HERZ- Klemmverbindungen immer mit HERZ Armaturen passgenau sind, somit eine Mischung mit Fremdprodukten anderer Hersteller nicht erforderlich ist. Da HERZ für Fremdprodukte keine Garantie übernehmen kann sind Kombinationen mit Produkten anderer Hersteller außerhalb der HERZ- Garantie.

# HERZ-Differenzdruck Überströmventil

Normblatt **4004**, Ausgabe 0711

**Ausführungen**



Bestellnummer	1 4004 31	1 4004 32	1 4004 41	1 4004 42
Dimension	DN 15	DN 20	DN 15	DN 20
Ausführung	Durchgang	Durchgang	Eckform	Eckform
Anschlussgewinde	G 3/4 B ISO 228/1	G 1 B ISO 228/1	G 3/4 B ISO 228/1	G 1 B ISO 228/1
A	26	26	101	111
B	82	82	-	-
BL	69,5	75	-	-
BL1	-	-	32	34
BL2	-	-	25	34,5

- 1 4004 31 **HERZ** - Differenzdruck - Überströmventil in Durchgangsform, DN 15, vernickelte Ausführung, Anschlussgewinde G 3/4 B ISO 228/1 kvs = 2,2 m³/h
- 1 4004 32 **HERZ** - Differenzdruck - Überströmventil in Durchgangsform, DN 20, vernickelte Ausführung, Anschlussgewinde G 1 B ISO 228/1 kvs = 2,2 m³/h
- 1 4004 41 **HERZ** - Differenzdruck - Überströmventil in Eckform, DN 15, vernickelte Ausführung, Anschlussgewinde G 3/4 B ISO 228/1 kvs = 2,2 m³/h
- 1 4004 42 **HERZ** - Differenzdruck - Überströmventil in Eckform, DN 20, vernickelte Ausführung, Anschlussgewinde G 1 B ISO 228/1 kvs = 2,2 m³/h

**Technische Daten**

max. Betriebstemperatur 120 °C    min. Betriebstemperatur 0 °C  
 max. Betriebsdruck 10 bar  
 Differenzdruck Werkseinstellung Einstellstufe 1  
 Differenzdruck einstellbar Einstellstufen 0,5 - 5  
 Heizwasserqualität entsprechend ÖNORM H 5195 bzw. VDI- Richtlinie 2035.



### ☑ Anwendungsgebiet

In Warmwasserheizungsanlagen zur Vermeidung von unerwünscht hohen Differenzdrücken.

### ☑ Einsatz

Das Differenzdruck-Überströmventil wird eingesetzt, wenn es bei der Planung des Rohrnetzes oder bei der Pumpenauslegung nicht möglich ist, den Differenzdruck kleinzuhalten, bzw. wird ein unerwünscht hoher Differenzdruck über die Thermostatventile vermieden.

Gemäß VDMA-Empfehlung sind Thermostatventile auf 0,05 bar Differenzdruck auszulegen und ist mit geeigneten Mitteln dafür zu sorgen, daß bei pumpennahen Heizkörpern oder zurückgehender Fördermenge der Differenzdruck 0,2 bar nicht übersteigt.

Außerdem kann mit dem Differenzdruck-Überströmventil auch eine Mindestumlaufwassermenge erhalten werden (Umlauf Gas-Wasser-Thermen, wenn nicht bereits im Gerät eingebaut).

Bei der Auslegung ist zu berücksichtigen, daß beim jeweils eingestellten Differenzdruck am Überströmventil die notwendige Wassermenge zur Verringerung des Differenzdruckes im Bypass abgeleitet wird (abhängig von der Überdimensionierung der Pumpe und der Steilheit der Pumpenkennlinie).

Ist die laut Nomogramm erzielbare Überströmwassermenge zu gering, ist ein zweites Überströmventil zum ersten einzubauen. Die Bypassleitung sollte möglichst kurz und druckverlustarm ausgeführt werden.

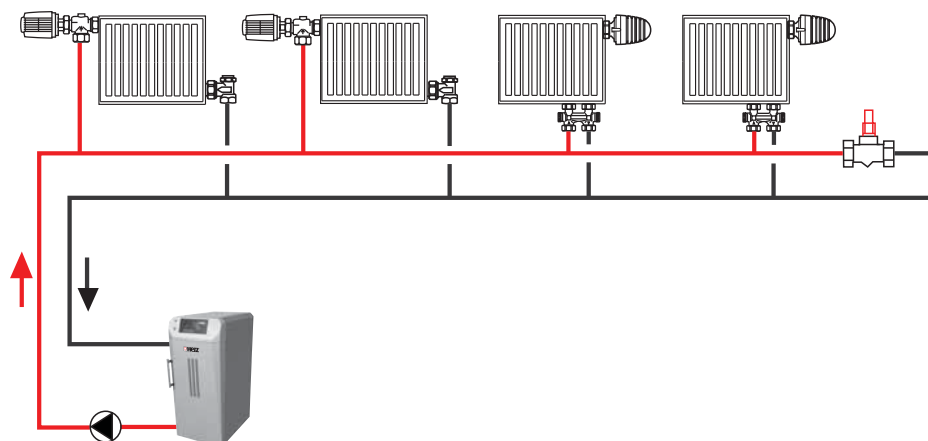
### ☑ Konstruktive Besonderheiten

- Messinggehäuse in welchem Ventilsitz und Ventilteller gelagert sind
- Einstellung mittels Handrad, Ablesung des Einstellwertes direkt an der Skala
- Flachdichtender Anschluss an zwei Rohrgewinde
- Ventil durch Flachdichtung jederzeit lösbar
- Vibrationsfreier und geräuscharmer Betrieb durch spezielle Lagerung des Ventilkegels
- Schwingungsdämpfer verhindern schlagendes Geräusch bei plötzlichen vollem Öffnen des Ventilkegels

### ☑ Werkstoffe

Gehäuse:	Messing CuZn39Pb3
Innenteile:	Kunststoff
Feder:	Edelstahl
Handrad:	Kunststoff
Dichtelemente:	EPDM

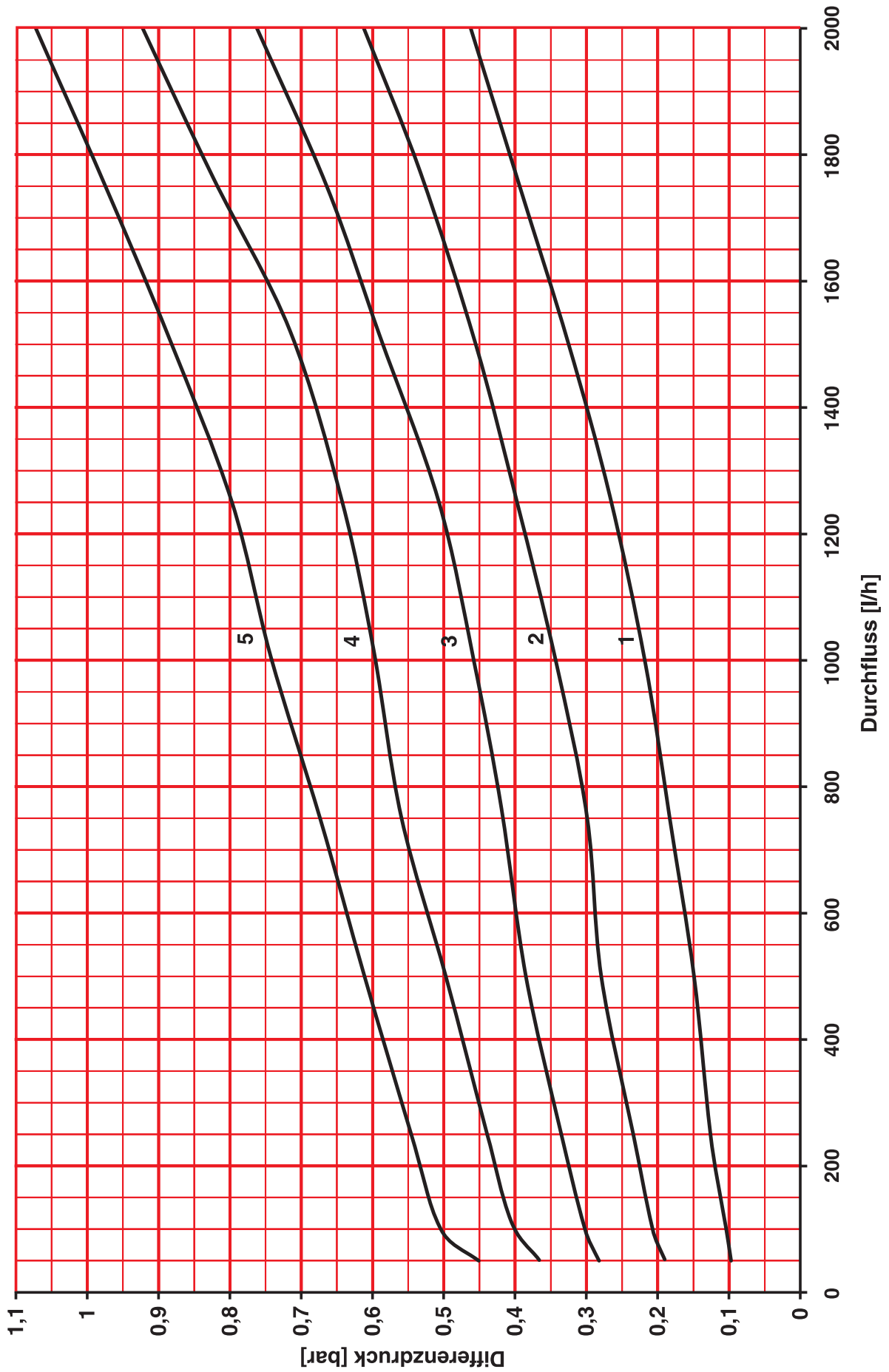
### ☑ Einbaubeispiel



### ☑ Zubehör

- 1 **6220** 12 Anschlussverschraubung flachdichtend 3/4
- 1 **6220** 22 Anschlussverschraubung flachdichtend 3/4 x 44 mm
- 1 **6221** 02 Anschlussverschraubung reduziert 3/4 x 1/2
- 1 **6236** 02 Lötanschluss 3/4 x 15 mm
- 1 **6236** 12 Lötanschluss 3/4 x 18 mm
- 1 **6236** 22 Lötanschluss 3/4 x 22 mm
- 1 **6240** 02 Schweissanschluss 3/4x 26,9 mm
- 1 **6241** 02 Schweissanschluss reduziert 3/4 x 21,3 mm
- 1 **6220** 63 Anschlussverschraubung 1
- 1 **6236** 63 Lötanschluss 1 x 28 mm
- 1 **6240** 63 Schweissanschluss 1 x 33,7 mm

4004 dp / Q-Diagramm

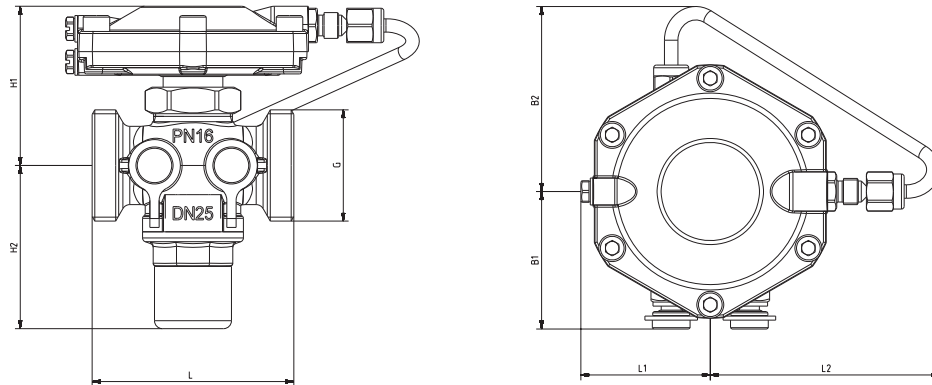


# HERZ-Regulierventil

## Volumenstromregler

 Normblatt **4001**, Ausgabe 0711

### ☑ Einbaumaße in mm



	DN	G	L	H1	H2	B1	B2	L1	L2
1 4001 21	15	3/4 G	66	59	61,5	49	63	48	81
1 4001 22	20	1 G	76	60	61,5	51	68,5	48	85
1 4001 23	25	5/4 flachdichtend	76	60	61,5	51	68,5	48	85
1 4001 24	32	1½ flachdichtend	114	76	79	76	47	57	89
1 4001 25	40	1¾ flachdichtend	132	86	90	75	47	70	81
1 4001 26	50	2¾ flachdichtend	140	86	90	75	47	70	81

### ☑ Technische Daten

Betriebsdruck max.	16 bar
Prüfdruck	
max. Differenzdruck am Gehäuse	4 bar
min. Betriebstemperatur	2 °C (Wasser)
min. Betriebstemperatur	-20 °C (Frostschutz)
max. zulässige Betriebstemperatur	bis <b>DN 32</b> 130 °C ab <b>DN 40</b> 110 °C

### ☑ Einsatzbereich

Der Volumenstromregler wird in Heiz- und Kühlanlagen mit Umwälzpumpen eingesetzt. Der Regler begrenzt automatisch den Volumenstrom im nachstehendem Bereich auf den einmal eingestellten Wert indem alle Druckschwankungen gemessen und ausgeregelt werden. Somit sind keine Messungen erforderlich, und die Regelung ist bei allen Betriebsbedingungen effektiv. Der Volumenstromregler regelt den Volumenstrom gemäß der Voreinstellung auf einen konstanten Wert; die Membrane regelt aufgrund des Druckes unmittelbar nach dem Regeleinsatz (über eine interne Steuerleitung), sowie des Druckes davor. Die Voreinstellung bezieht sich direkt auf den Volumenstrom; entsprechend kann die Maximal-Durchflußmenge bei der Montage direkt nach Diagramm eingestellt werden. Somit sind z.B. Heizungsstränge, Kühlwasserkreisläufe, Deckenstrahlplatten, Kühldecken und Luftherhitzer ohne Rücksicht auf die Druckverteilung in der Anlage ohne weiteres abgleichbar. Als Ergänzung des Volumenstromreglers sind in der jeweiligen Vorlaufleitung HERZ-STRÖMAX-Ventile einzubauen. Wenn Kontrollmessungen des Volumenstromes vorgesehen sind, können diese mit den integrierten Schnellmessventilen direkt am Volumenstromregler gemessen werden

### ☑ Werkstoffe

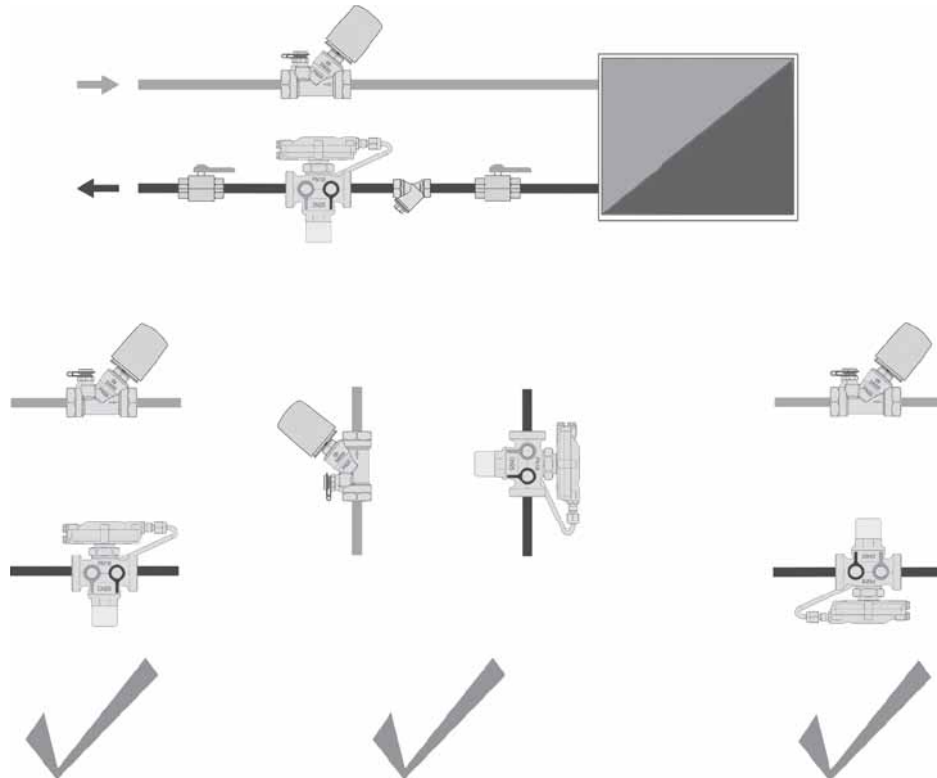
Gehäuse: Entzinkunsbeständiges Messing  
 Membrane und O-Ringe: EPDM  
 Wasserbeschaffenheit nach ÖNORM H 5195 und VDI 2035  
 Die Verwendung von Ethylen- und Propylenglykol ist im Mischungsverhältnis 15 - 45 Vol. [%] zulässig.

**☑ Einbauhinweise**

Der Einbau erfolgt in Rücklauf, die Einbaulage spielt hierbei keine Rolle. Die Strömungsrichtung ist in Pfeilrichtung am Gehäuse angegeben.

Es wird der Einbau je eines Absperrventiles vor und nach dem Volumenstromregler empfohlen.

Der Volumenstromregler wird mit dem HERZ-Einstellwerkzeug (1 4006 02) gesperrt. Für die gewünschte Voreinstellung wird mit dem Werkzeug, rechts (im Uhrzeigersinn) bis zum Anschlag gedreht. Der Anzeigewert beträgt dann < „,0%“.



**☑ kvs-Werte**

DN 15	0,4 m <sup>3</sup> /h	DN 32	2,5 m <sup>3</sup> /h
DN 20	0,9 m <sup>3</sup> /h	DN 40	5 m <sup>3</sup> /h
DN 25	1,9 m <sup>3</sup> /h	DN 50	5 m <sup>3</sup> /h

**☑ Zubehör und Ersatzteile**

- 7217** HERZ-Strangregulierventile, Schrägsitzausführung
- 4117** HERZ-STRÖMAX-Strangregulierventile, Schrägsitzausführung
- 4217** HERZ-STRÖMAX-Strangregulierventile, Geradsitzausführung
- 4017** HERZ-STRÖMAX-Strangregulierventil mit integrierter Messblende
- 4125** HERZ Absperrventile, Schrägsitzausführung
- 4115** HERZ Absperrventile, Schrägsitzausführung
- 4215** HERZ Absperrventile, Geradsitzausführung zuzüglich die Varianten mit Aussengewinde. Details sind den entsprechenden Datenblättern zu entnehmen.
  
- 1 **0284 01** Schnellmessventil für HERZ-Regulierventil, Kappe blau (Rücklauf)
- 1 **0284 02** Schnellmessventil für HERZ-Regulierventil, Kappe rot (Vorlauf)
- 1 **0284 11** Schnellmessventil für HERZ-Regulierventil, verlängerte Bauform, Kappe blau (Rücklauf)
- 1 **0284 12** Schnellmessventil für HERZ-Regulierventil, verlängerte Bauform, Kappe rot (Vorlauf)
- 1 **0284 21** HERZ-Messventil mit Entleerung, Kappe blau (Rücklauf)
- 1 **0284 22** HERZ-Messventil mit Entleerung, Kappe rot (Vorlauf)
- 1 **0284 00** Druckaufnehmerset für Schnellmessventile
- 1 **0273 09** Verschlusschraube 1/4
- 1 **4006 02** HERZ-Einstellwerkzeug

**☑ Rohranschlüsse (konischdichtend) für Metallrohre**

Rohr		8	10	12	14	15	16	18	22
Ventil		DN 15	DN 15	DN 15	DN 15	DN 15	DN 15	DN 15	DN 20
Mutter G		3/4	3/4	3/4	3/4	3/4	3/4	3/4	1
Verschraubung	metallisch-dichtend	1 6274 18	1 6274 00	1 6274 01	1 6274 02	1 6274 03	1 6274 04	–	1 6273 01
Verschraubung	weich-dichtend	–	–	1 6276 12	1 6276 14	1 6276 15	1 6276 16	1 6276 18	–

Klemmverbinder für kalibrierte Weichstahl- und Kupferrohre. (Details sind den entsprechenden Datenblätter zu entnehmen)

**Rohranschlüsse (konischdichtend) für Kunststoffrohre**

Rohr	10 x 1,3	14 x 2	15 x 2,5	16 x 2	16 x 2,2	17 x 2	17 x 2,5	18 x 2,5	18 x 2
Ventil	DN 15	DN 15	DN 15	DN 15	DN 15	DN 15	DN 15	DN 15	DN 15
Mutter G	3/4	3/4	3/4	3/4	3/4	3/4	3/4	–	1
Verschraubung	1 6098 18	1 6098 02	1 6098 16	1 6098 03	1 6098 12	1 6098 04	1 6098 05	1 6098 06	1 6098 07

Rohr	20 x 2	20 x 3,5	20 x 2,5	25 x 3,5	26 x 3
Ventil	DN 15	DN 15	DN 15	DN 15	DN 15
Mutter G	3/4	3/4	3/4	1	1
Verschraubung	1 6098 08	1 6098 10	1 6098 11	1 6198 00	1 6198 01
Ventil	DN 15				
Mutter G	1				
Verschraubung	1 6198 12				

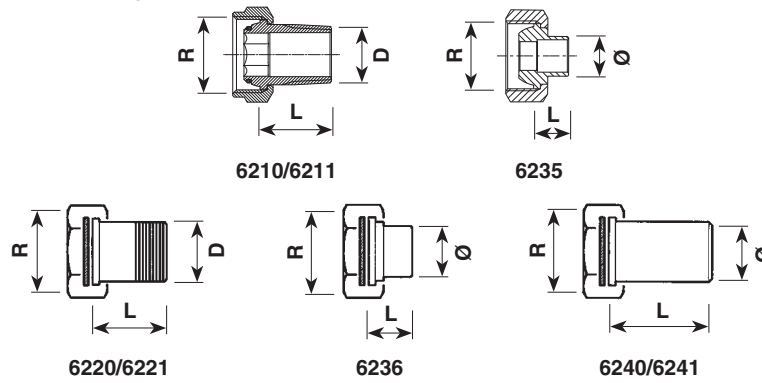
Kunststoffrohrverbinder für PE-X, PB- und Aluverbundrohren. (Details sind den entsprechenden Datenblätter zu entnehmen)

Bei der Montage von Weichstahl- oder Kupferrohren mit Wandstärken von einem Millimeter oder weniger mit Klemmsätzen empfehlen wir die Verwendung von Stützhülsen (Art.: 1 0674 xx). Bei der Montage von Kunststoffrohren sind geeignete Kalibrierwerkzeuge zu verwenden. Wir verweisen auf unsere Verarbeitungsanleitung. Für eine einwandfreie Montage des Klemmsatzes sind das Gewinde der Klemmringschraube bzw. -mutter sowie der Klemmring selbst mit Silikonöl zu ölen.

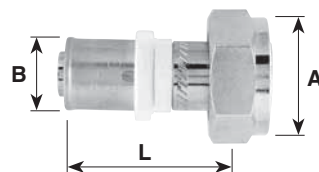
**☑ Anschlussverschraubungen**

- 1 6220 .. Eisenrohranschluss, bestehend aus Überwurfmutter, Dichtung und Rohrnippel mit Rohraußengewinde
- 1 6236 .. Lötanschluss, bestehend aus Überwurfmutter, Dichtung und Löt-nippel
- 1 6240 .. Schweißanschluss, bestehend aus Überwurfmutter, Dichtung und Rohrnippel mit Anschweißende
- 1 6210 .. Eisenrohranschluss, bestehend aus Überwurfmutter, Dichtung und Rohrnippel mit Rohraußengewinde
- 1 6235 .. Lötanschluss, bestehend aus Überwurfmutter, Dichtung und Löt-nippel

☑ HERZ-Anschlussverschraubungen



Ventildimension	Bestellnummer	R	D	ø	L
DN 15	1 6210 21	3/4	1/2	-	25
DN 15	1 6210 26	3/4	1/2	-	21
DN 15	1 6210 11	3/4	1/2	-	30
DN 15	1 6211 00	3/4	3/8	-	24
DN 20	1 6210 02	1	3/4	-	30
DN 20	1 6210 12	1	1/2	-	30
DN 25	1 6220 63	1¼	1	-	35
DN 32	1 6220 64	1½	1	-	40
DN 40	1 6220 65	1¾	1½	-	49
DN 50	1 6220 66	2¾	2	-	56
DN 15	1 6235 21	3/4	-	12	13
DN 15	1 6235 31	3/4	-	15	13
DN 15	1 6235 41	3/4	-	18	18
DN 20	1 6235 12	1	-	18	18
DN 25	1 6236 63	1¼	-	28	24
DN 32	1 6236 64	1½	-	35	27
DN 40	1 6236 65	1¾	-	42	31
DN 50	1 6236 66	2¾	-	54	37
DN 25	1 6240 63	1¼	-	34	51
DN 32	1 6240 64	1½	-	42	54
DN 40	1 6240 65	1¾	-	48	57
DN 50	1 6240 66	2¾	-	60	60



Ventildimension	Bestellnummer	A	B	L
DN 15	P 7014 81	G 3/4	14 x 2	50
DN 15	P 7016 81	G 3/4	16 x 2	50
DN 15	P 7018 81	G 3/4	18 x 2	50
DN 15	P 7020 81	G 3/4	20 x 2	50
DN 25	P 7026 43	G 1¼	26 x 3	50
DN 25	P 7032 43	G 1¼	32 x 3	50
DN 25	P 7040 43	G 1¼	40 x 3,5	70
DN 32	P 7032 44	G 1½	32 x 3	50
DN 32	P 7040 44	G 1½	40 x 3,5	70
DN 32	P 7050 44	G 1½	50 x 4	70

**☑ Warnhinweis**

Entsprechend dem Verwendungszweck der Armatur ist saubere Verarbeitung erforderlich. Die Einbringung von Schmutz kann durch einen HERZ-Schmutzfänger (**4111**) vermieden werden.

**☑ Messventile**

Zwei Messventile sind in gleicher Richtung montiert und werkseitig eingedichtet.

Diese Anordnung gewährleistet in allen Einbaulagen beste Zugänglichkeit und optimales Anschließen von Messgeräten.

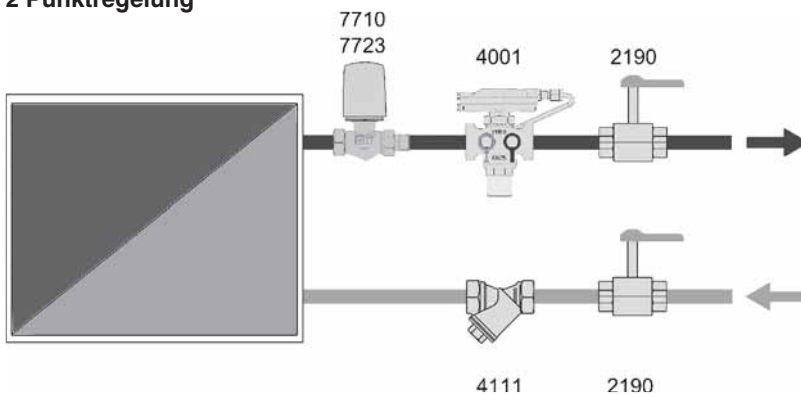
**☑ Voreinstellung**



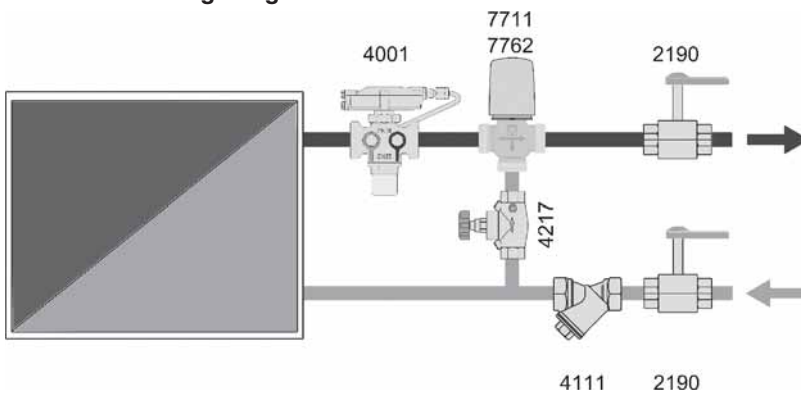
Die jeweilige Stellung der Regeleinheit wird deutlich lesbar, in Prozent, angezeigt. Die gewünschte Voreinstellung ist komfortabel einstellbar. Der voreingestellte Volumenstromregler ist jederzeit Absperrbar bzw. kann in beliebiger Position eingestellt werden.

**☑ Anwendungsbeispiele**

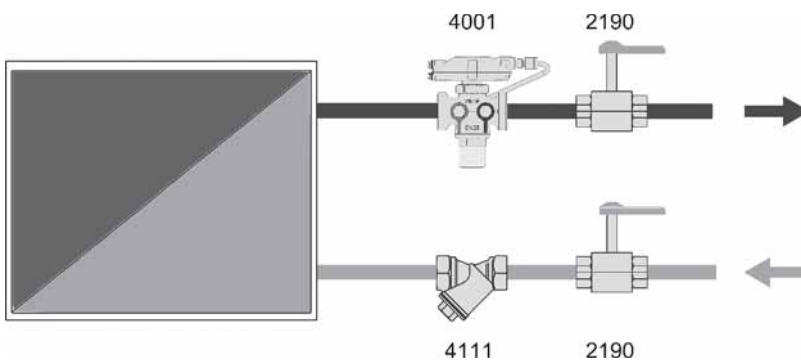
**2 Punktregelung**



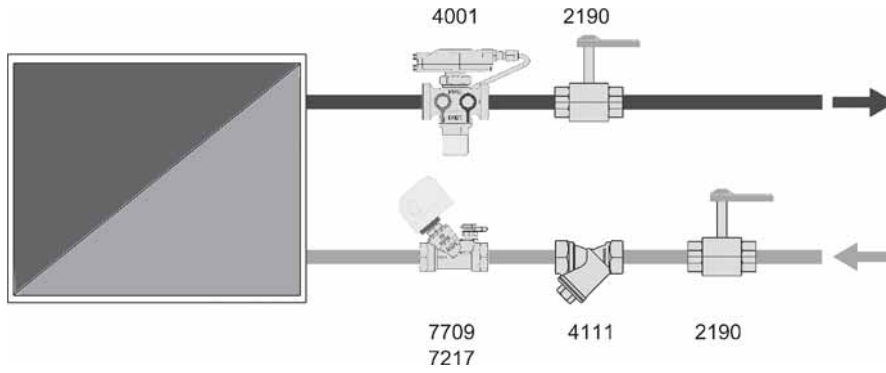
**modulierende Regelung**



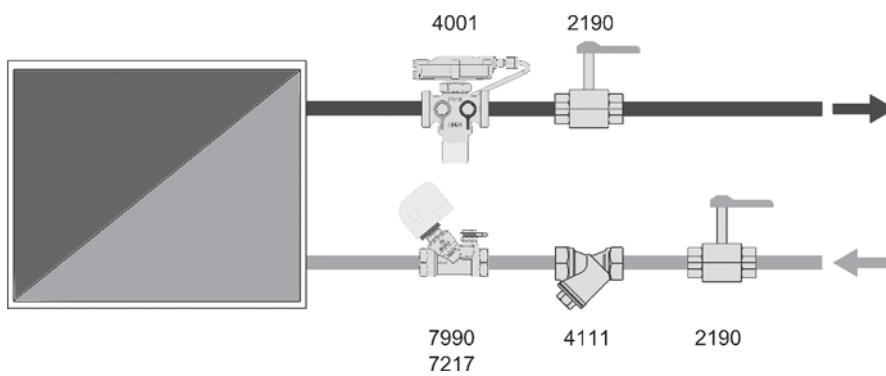
**modulierende Regelung**



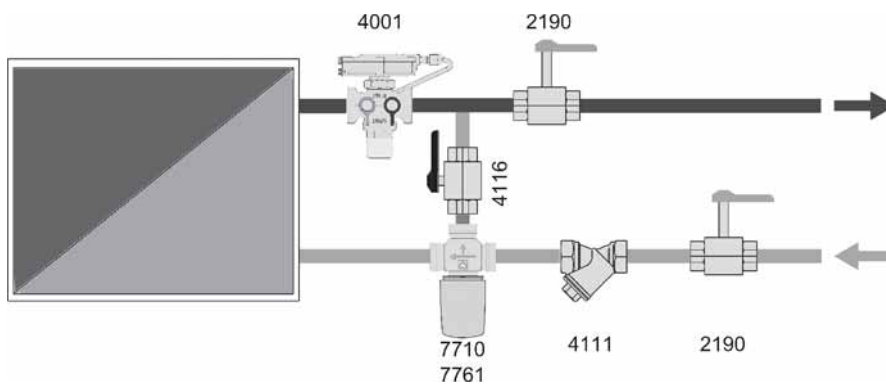
**2 Punktregelung**



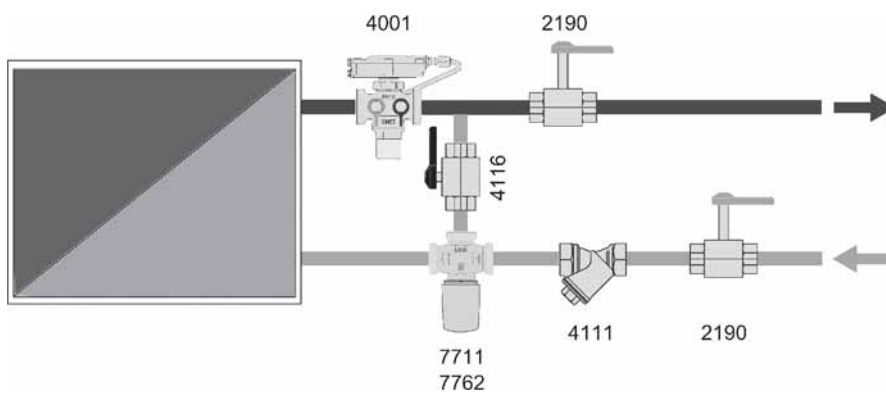
**modulierende Regelung**



**2 Punktregelung**

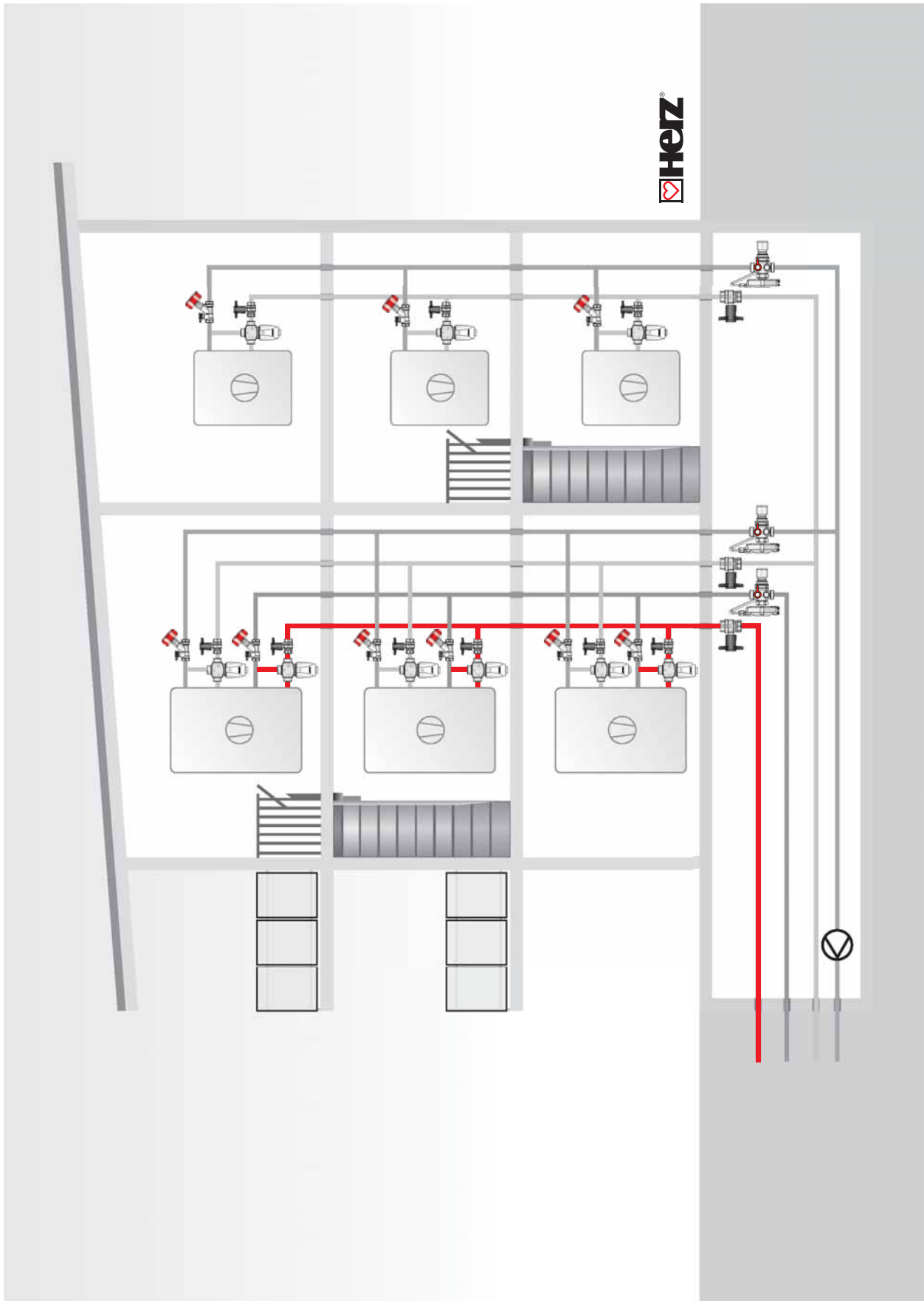


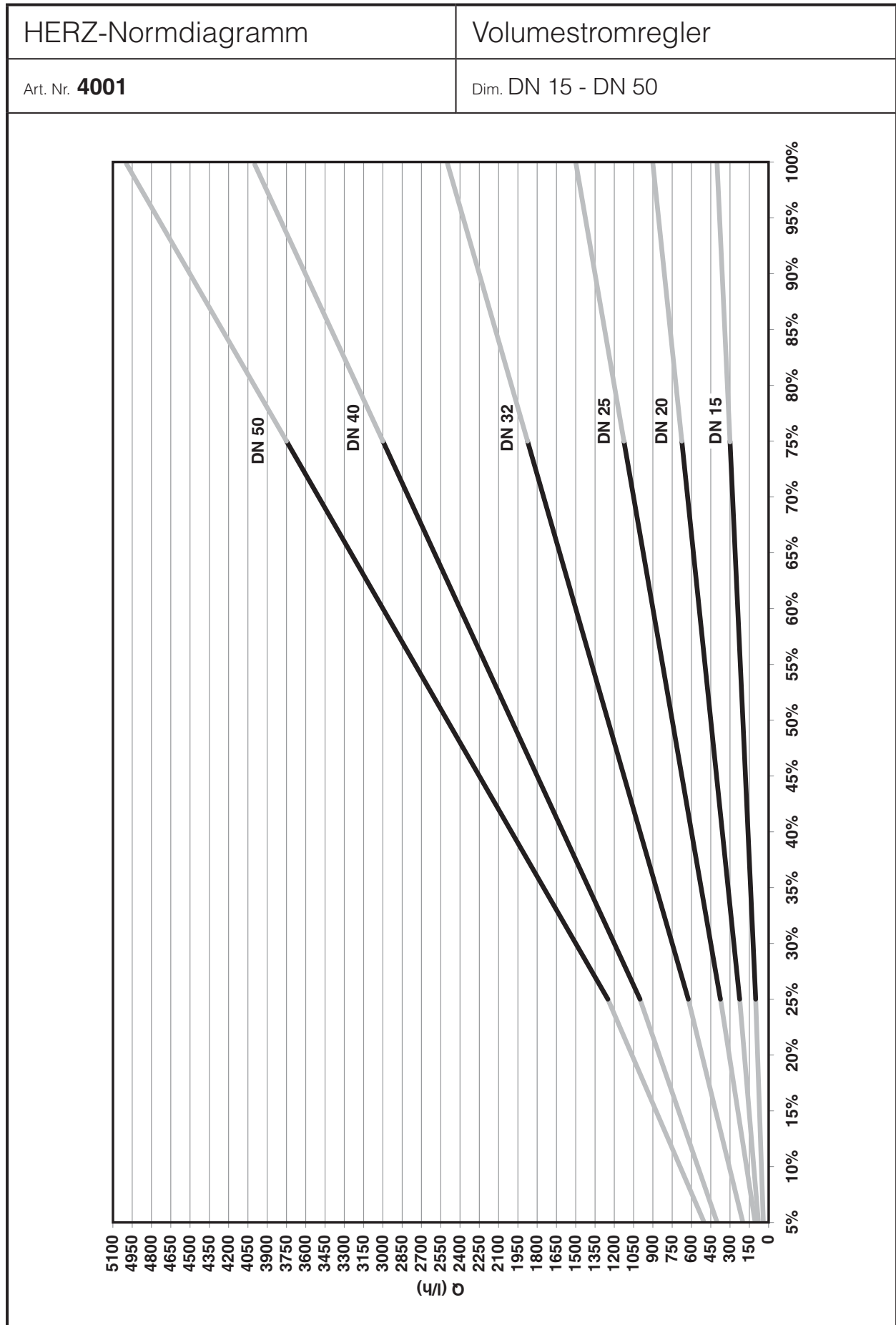
**modulierende Regelung**

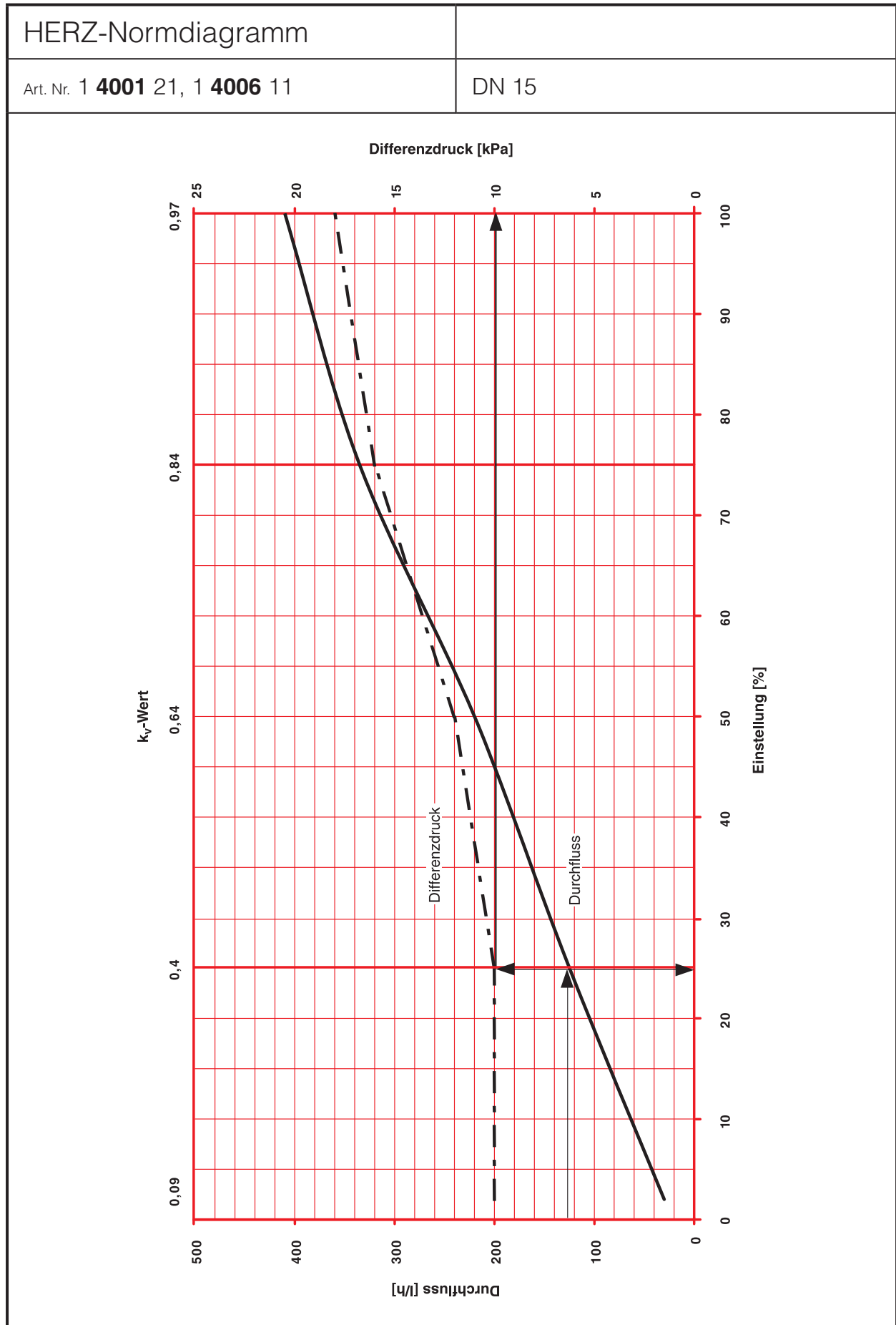


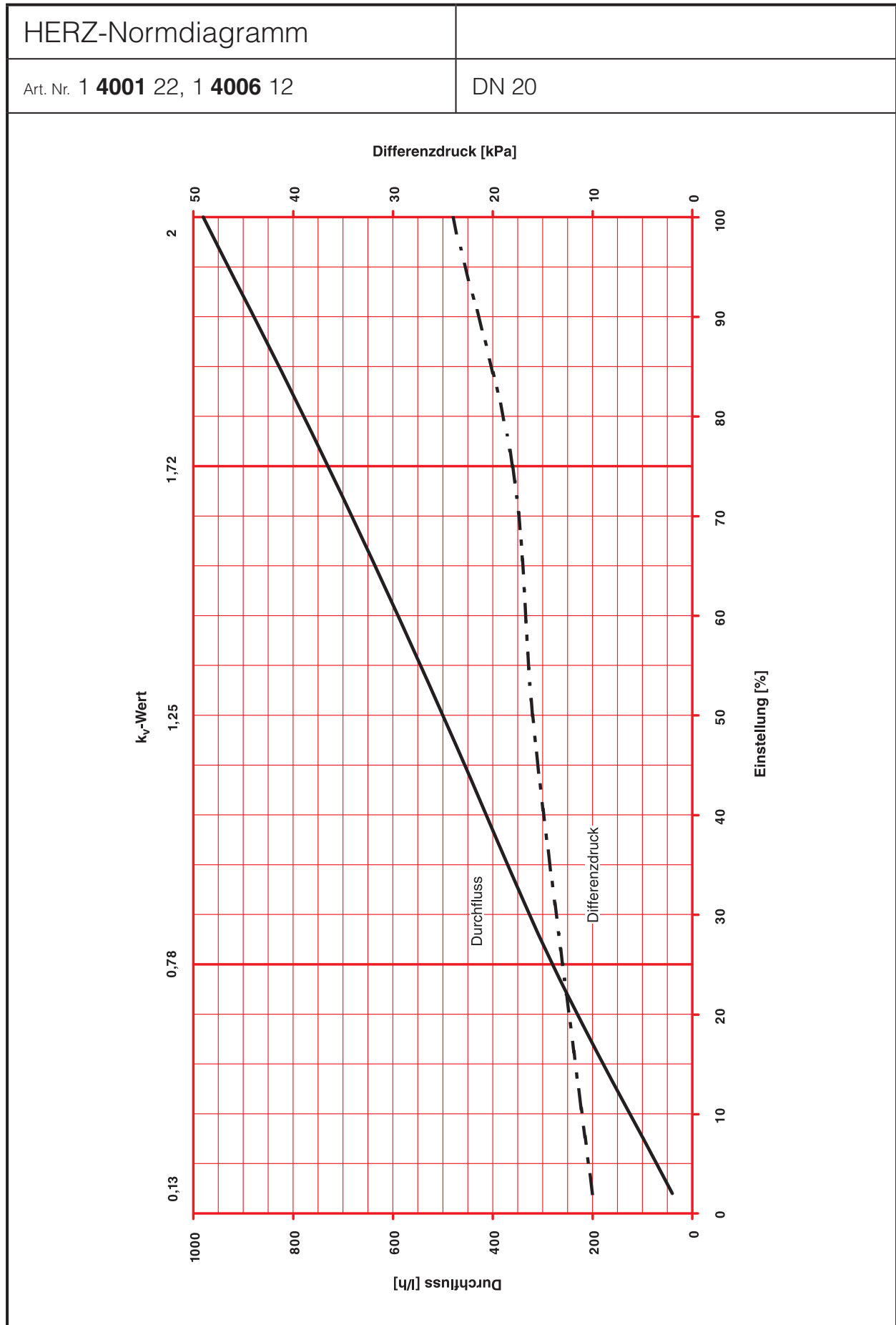
**Hinweis:** Alle Schemas haben symbolischen Charakter und erheben keinen Anspruch auf Vollständigkeit

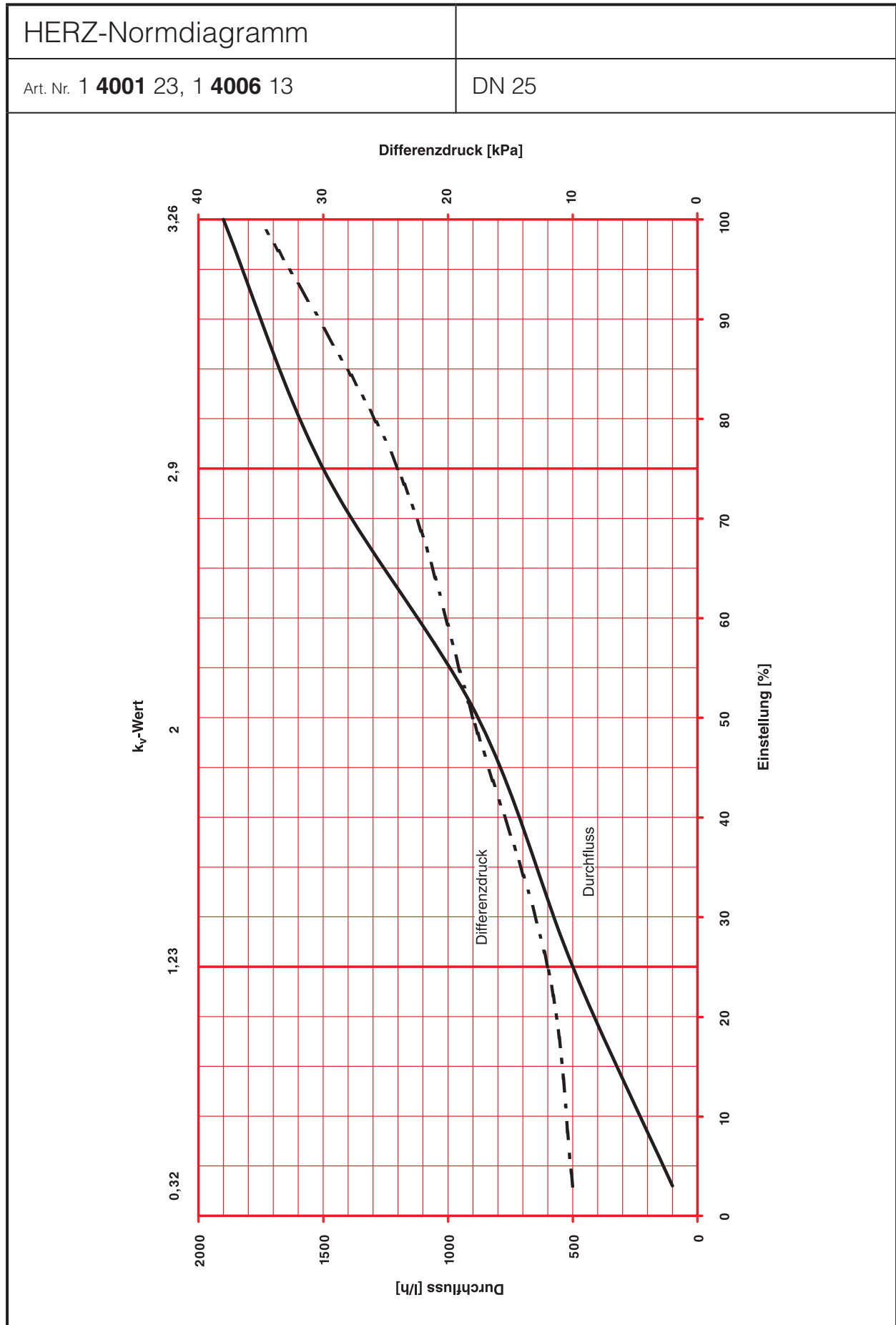


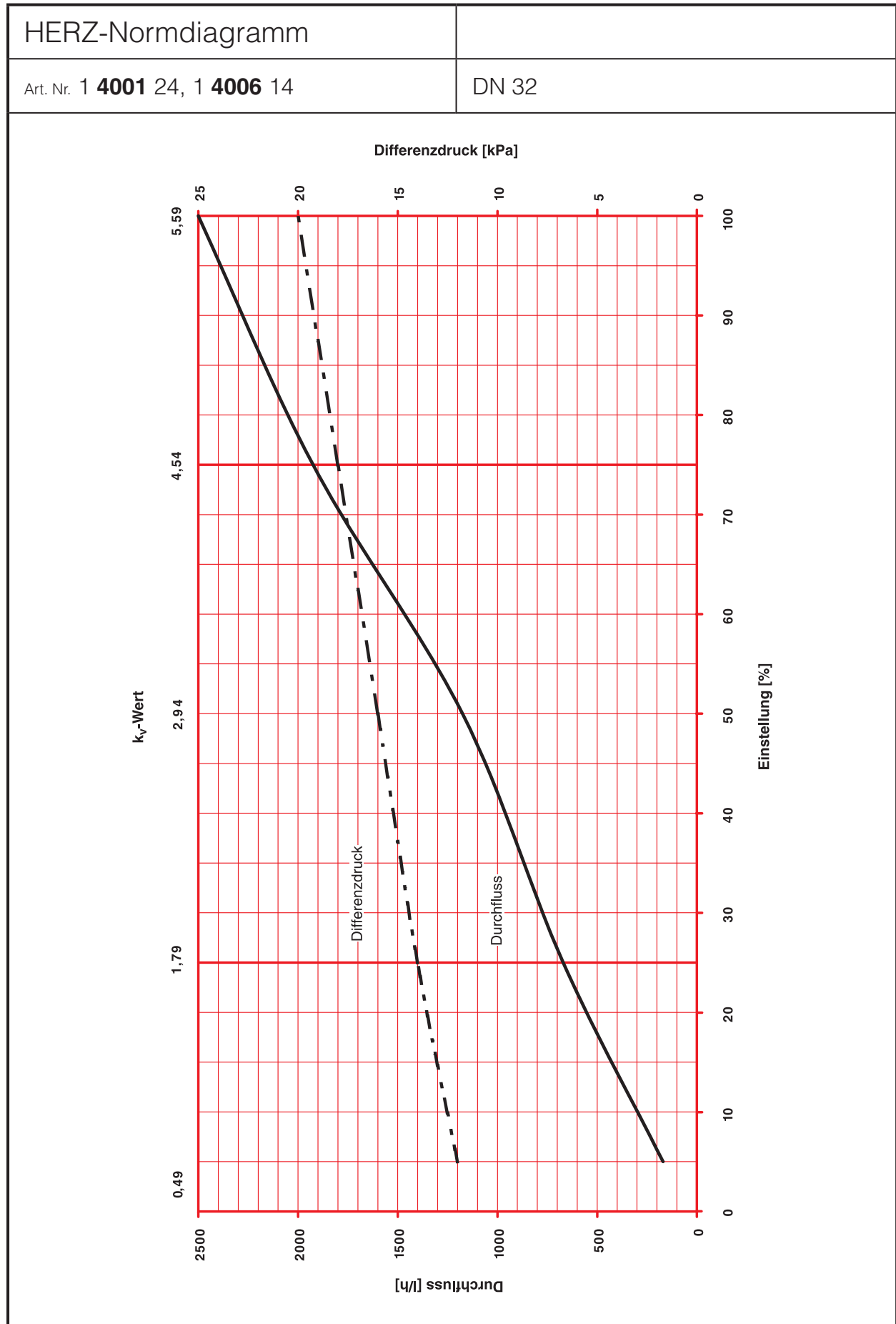


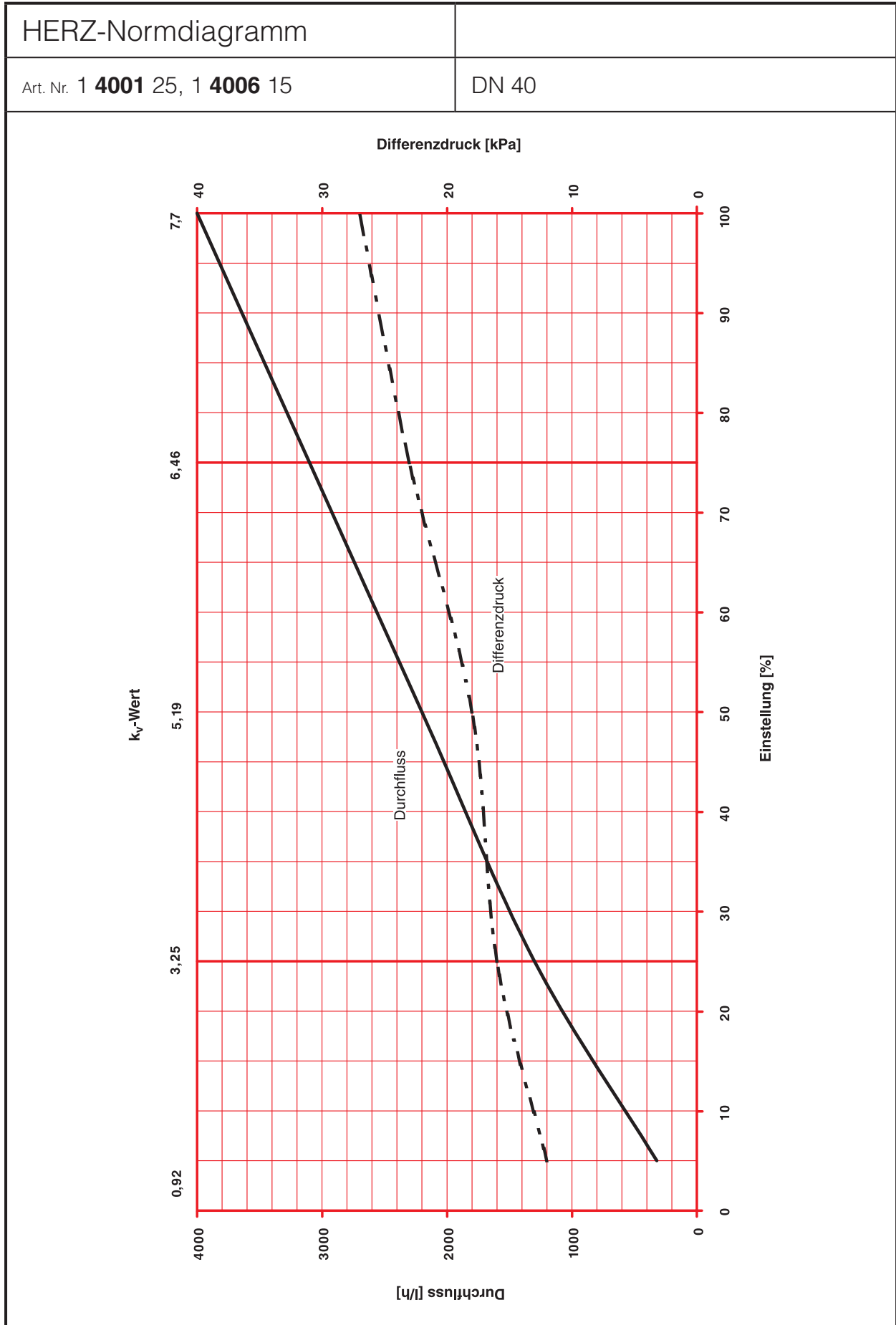


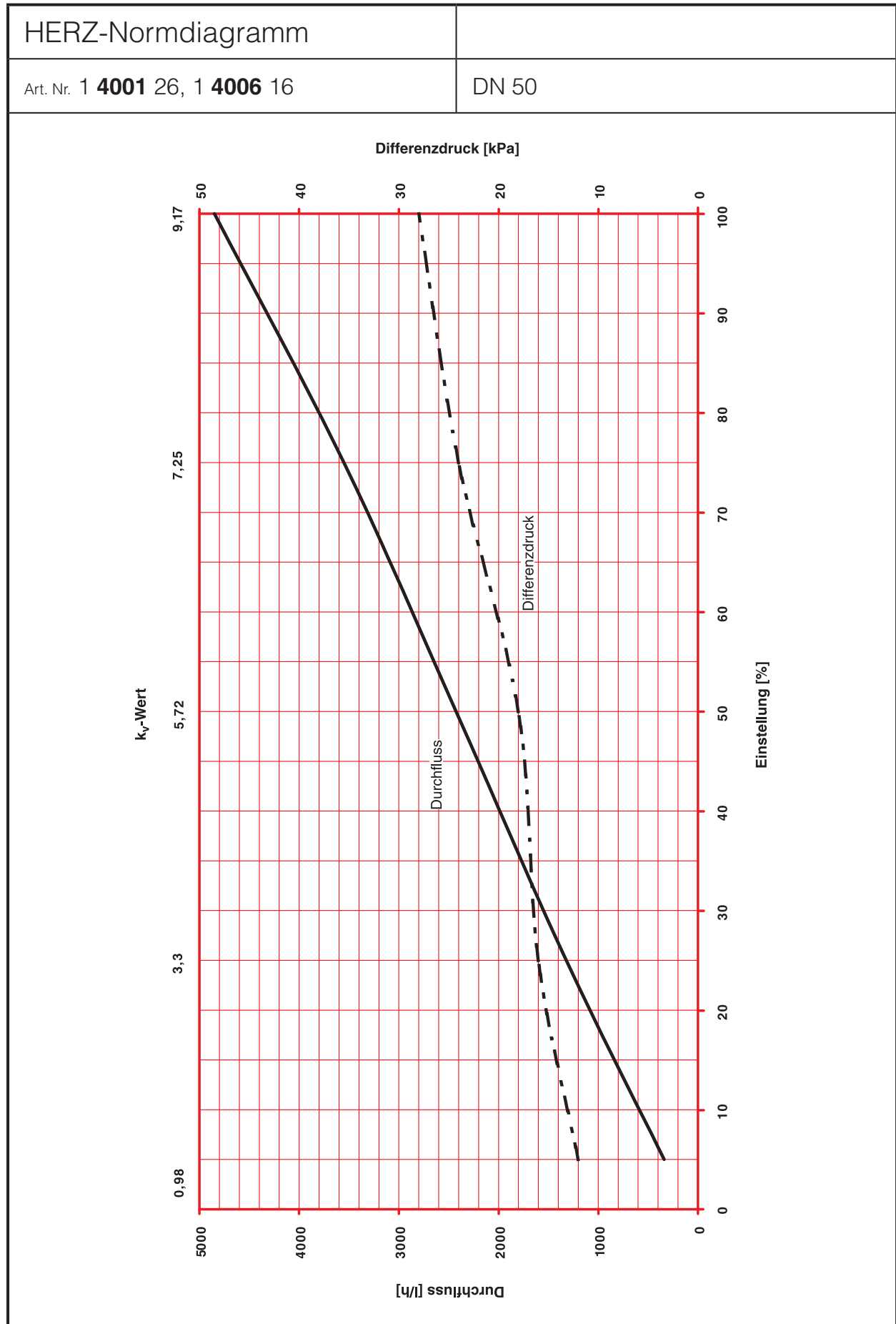










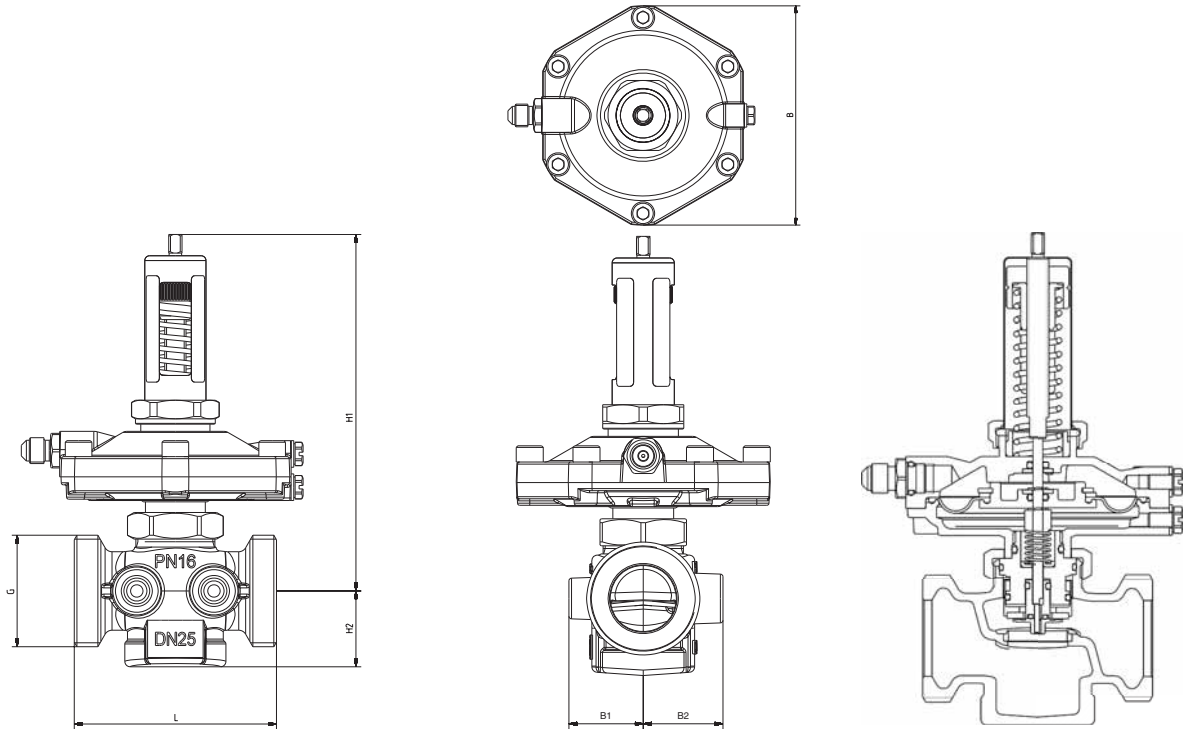




# HERZ-Differenzdruckregler

 Normblatt für **4002**, Ausgabe 0711

## ☑ Einbaumaße in mm



	DN	G	L	H1	H2	B	B1	B2
1 <b>4002</b> 41	15	3/4 G	66	133	28	95	26	29
1 <b>4002</b> 61								
1 <b>4002</b> 42	20	1 G	76	134	29	95	28	30
1 <b>4002</b> 62								
1 <b>4002</b> 43	25	5/4 flachdichtend	76	134	29	95	28	30
1 <b>4002</b> 63								
1 <b>4002</b> 44	32	1½ flachdichtend	114	150	47	95	-	-
1 <b>4002</b> 64								
1 <b>4002</b> 45	40	1¾ flachdichtend	132	160	55	95	-	-
1 <b>4002</b> 65								
1 <b>4002</b> 46	50	2¾ flachdichtend	140	160	55	94	-	-
1 <b>4002</b> 66								

## ☑ Technische Daten

Betriebsdruck max.	16 bar
Prüfdruck	
max. Differenzdruck am Gehäuse	2 bar
min. Betriebstemperatur	2 °C (reines Wasser)
min. Betriebstemperatur	- 20 °C (Frostschutz)
max. zulässige Betriebstemperatur	120 °C

Regelbereich 4002 4x	5 - 30 kPa
Regelbereich 4002 6x	25 - 60 kPa

## ☑ Einsatzbereich

Der Differenzdruckregler ist ein linearer Regler in Geradsitzausführung und arbeitet ohne Hilfsenergie. Der gewünschte Differenzdruck-Sollwert kann zwischen 50 und 300 mbar bzw. 250 und 600 mbar stufenlos eingestellt werden. Der eingestellte Wert ist mit Hilfe des Einstelldiagrammes ablesbar. Werkseitig ist der Sollwert auf Minimum eingestellt. Der erforderliche Sollwert wird mit dem Einstellwerkzeug (1 **4006** 02) eingestellt. Im Lieferumfang enthalten ist die Impulsleitung (1000 m), diese ist im Vorlauf zu anzubinden.

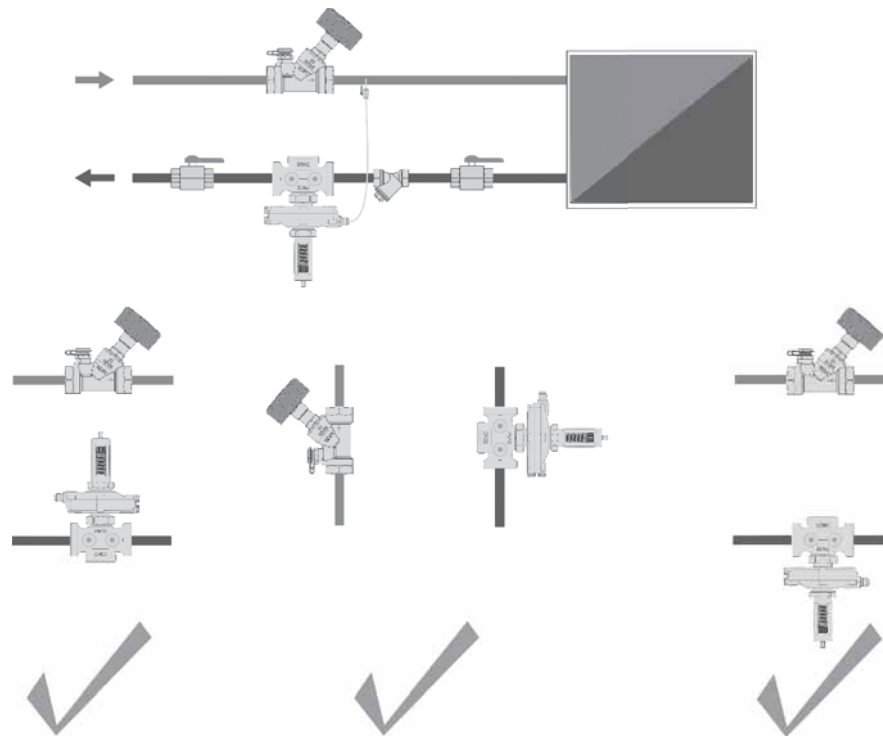
**☑ Werkstoffe**

Gehäuse: entzinkungsbeständiges Messing  
 Membrane und O-Ringe: EPDM  
 Wasserbeschaffenheit nach ÖNORM H 5195 und VDI 2035  
 Die Verwendung von Ethylen- und Propylenglykol ist im Mischungsverhältnis 15 - 45 Vol. [%] zulässig.

Im Hanf enthaltenes Amoniak schädigt Messingventilgehäuse, EPDM Dichtungen werden durch Mineralöle bzw. mineralöhlhaltige Schmierstoffe aufgequollen und führen somit zum Ausfall der EPDM-Dichtungen. Für Frost- und Korrosionsschutzmittel auf der Basis von Ethylenglykol sind die entsprechenden Angaben den Unterlagen des Herstellers zu entnehmen.

**☑ Einbauhinweise**

Der Einbau erfolgt in Rücklauf. Die Strömungsrichtung ist in Pfeilrichtung am Gehäuse angegeben. Es wird der Einbau je eines Absperrventiles vor und nach dem Differenzdruckregler empfohlen.



**☑ kvs- Werte**

	DN 15	DN 20	DN 25	DN 32	DN 40	DN 50
4002	2,66	4,36	5,38	9,48	14,95	14,95

**☑ Zubehör und Ersatzteile**

- 4117** HERZ-STRÖMAX- Strangreguliertventile, Schrägsitzausführung
- 4217** HERZ-STRÖMAX- Strangreguliertventile, Geradsitzausführung
- 4017** HERZ-STRÖMAX- Strangreguliertventil mit integrierter Messblende
- 4125** HERZ-Absperrventile, Schrägsitzausführung
- 4115** HERZ-Absperrventile, Schrägsitzausführung
- 4215** HERZ-Absperrventile, Geradsitzausführung zuzüglich die Varianten mit Aussengewinde. Details sind den entsprechenden Datenblättern zu entnehmen.
- 1 **0284 01** Schnellmessventil für HERZ-Reguliertventil, Kappe blau (Rücklauf)
- 1 **0284 02** Schnellmessventil für HERZ-Reguliertventil, Kappe rot (Vorlauf)
- 1 **0284 11** Schnellmessventil für HERZ-Reguliertventil, verlängerte Bauform, Kappe blau (Rücklauf)
- 1 **0284 12** Schnellmessventil für HERZ-Reguliertventil, verlängerte Bauform, Kappe rot (Vorlauf)
- 1 **0284 21** HERZ-Messventil mit Entleerung, Kappe blau (Rücklauf)
- 1 **0284 22** HERZ-Messventil mit Entleerung, Kappe rot (Vorlauf)
- 1 **0284 00** Druckaufnehmerset für Schnellmessventile
- 1 **0273 09** Verschlusschraube 1/4
- 1 **4006 02** HERZ-Einstellwerkzeug für Differenzdruckregler

**☑ Anschlussverschraubungen**

- 1 **6220** .. Eisenrohranschluss, bestehend aus Überwurfmutter, Dichtung und Rohrnickel mit Rohraußengewinde
- 1 **6236** .. Lötanschluss, bestehend aus Überwurfmutter, Dichtung und Lötnickel
- 1 **6240** .. Schweißanschluss, bestehend aus Überwurfmutter, Dichtung und Rohrnickel mit Anschweißende
- 1 **6210** .. Eisenrohranschluss, bestehend aus Überwurfmutter, Dichtung und Rohrnickel mit Rohraußengewinde
- 1 **6235** .. Lötanschluss, bestehend aus Überwurfmutter, Dichtung und Lötnickel

**☑ Warnhinweis**

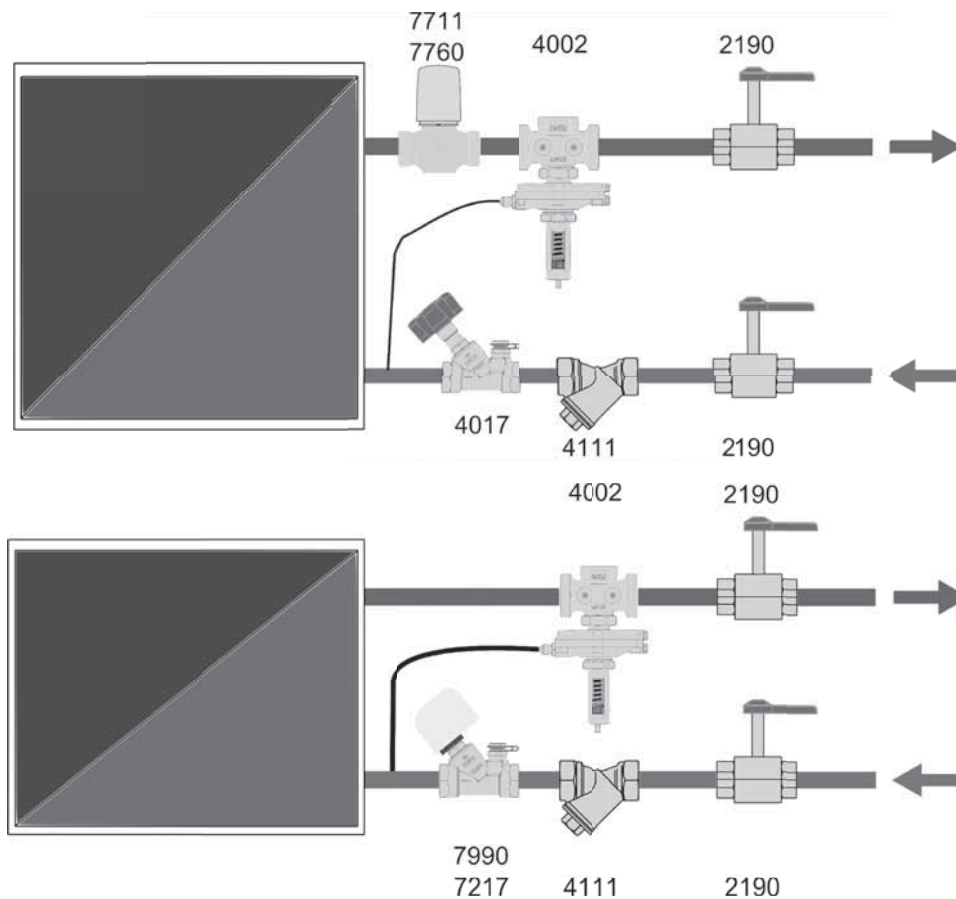
Entsprechend dem Verwendungszweck der Armatur ist saubere Verarbeitung erforderlich.  
Die Einbringung von Schmutz kann durch einen HERZ-Schmutzfänger (4111) vermieden werden.

**☑ Messventile**

Zwei Messventile können in gleicher Richtung montiert werden.  
Diese Anordnung gewährleistet in allen Einbaulagen beste Zugänglichkeit und optimales Anschließen von Messgeräten.

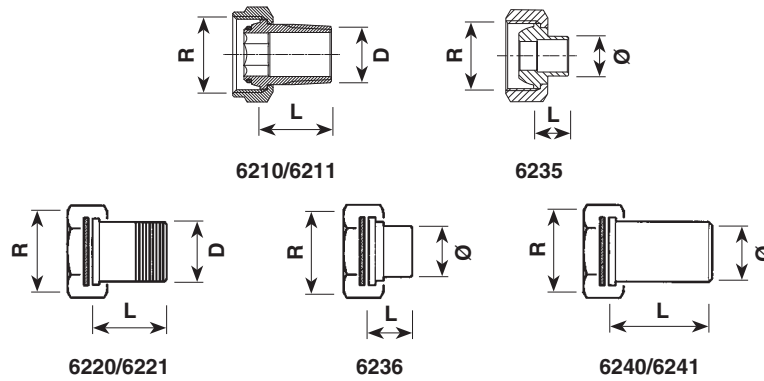
**☑ Voreinstellung**

Die jeweilige Stellung der Regeleinheit wird deutlich lesbar angezeigt. Die gewünschte Voreinstellung ist komfortabel einstellbar. Der voreingestellte Differenzdruckregler kann jederzeit in beliebiger Position eingestellt werden.

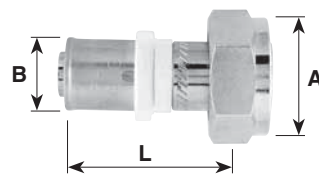
**☑ Anwendungsbeispiele**


**Hinweis:** Alle Schemas haben symbolischen Charakter und erheben keinen Anspruch auf Vollständigkeit

☑ HERZ-Anschlussverschraubungen



Ventildimension	Bestellnummer	R	D	ø	L
DN 15	1 6210 21	3/4	1/2	-	25
DN 15	1 6210 26	3/4	1/2	-	21
DN 15	1 6210 11	3/4	1/2	-	30
DN 15	1 6211 00	3/4	3/8	-	24
DN 20	1 6210 02	1	3/4	-	30
DN 20	1 6210 12	1	1/2	-	30
DN 25	1 6220 63	1 1/4	1	-	35
DN 32	1 6220 64	1 1/2	1	-	40
DN 40	1 6220 65	1 3/4	1 1/2	-	49
DN 50	1 6220 66	2 3/8	2	-	56
DN 15	1 6235 21	3/4	-	12	13
DN 15	1 6235 31	3/4	-	15	13
DN 15	1 6235 41	3/4	-	18	18
DN 20	1 6235 12	1	-	18	18
DN 25	1 6236 63	1 1/4	-	28	24
DN 32	1 6236 64	1 1/2	-	35	27
DN 40	1 6236 65	1 3/4	-	42	31
DN 50	1 6236 66	2 3/8	-	54	37
DN 25	1 6240 63	1 1/4	-	34	51
DN 32	1 6240 64	1 1/2	-	42	54
DN 40	1 6240 65	1 3/4	-	48	57
DN 50	1 6240 66	2 3/8	-	60	60

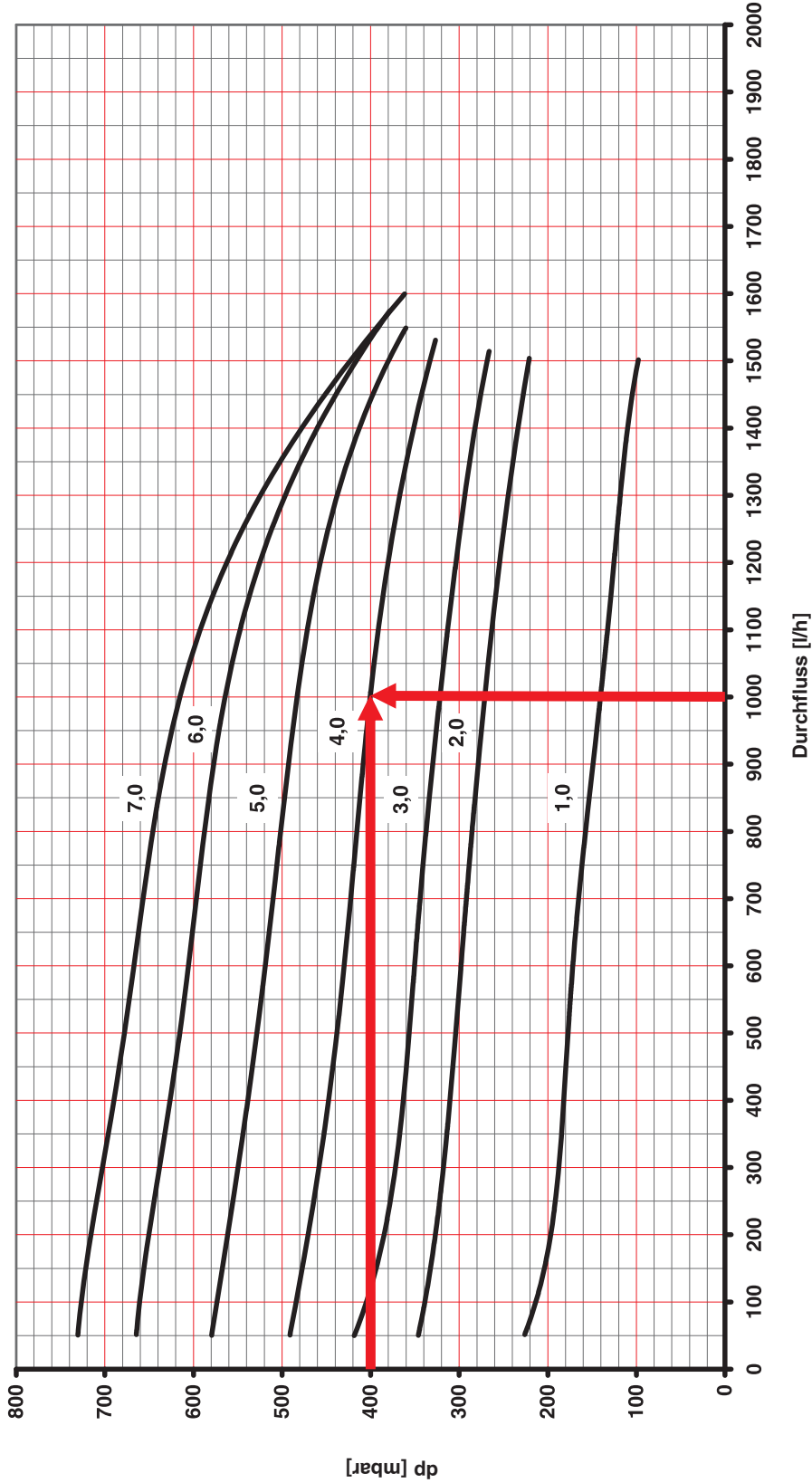


Ventildimension	Bestellnummer	A	B	L
DN 15	P 7014 81	G 3/4	14 x 2	50
DN 15	P 7016 81	G 3/4	16 x 2	50
DN 15	P 7018 81	G 3/4	18 x 2	50
DN 15	P 7020 81	G 3/4	20 x 2	50
DN 25	P 7026 43	G 1 1/4	26 x 3	50
DN 25	P 7032 43	G 1 1/4	32 x 3	50
DN 25	P 7040 43	G 1 1/4	40 x 3,5	70
DN 32	P 7032 44	G 1 1/2	32 x 3	50
DN 32	P 7040 44	G 1 1/2	40 x 3,5	70
DN 32	P 7050 44	G 1 1/2	50 x 4	70

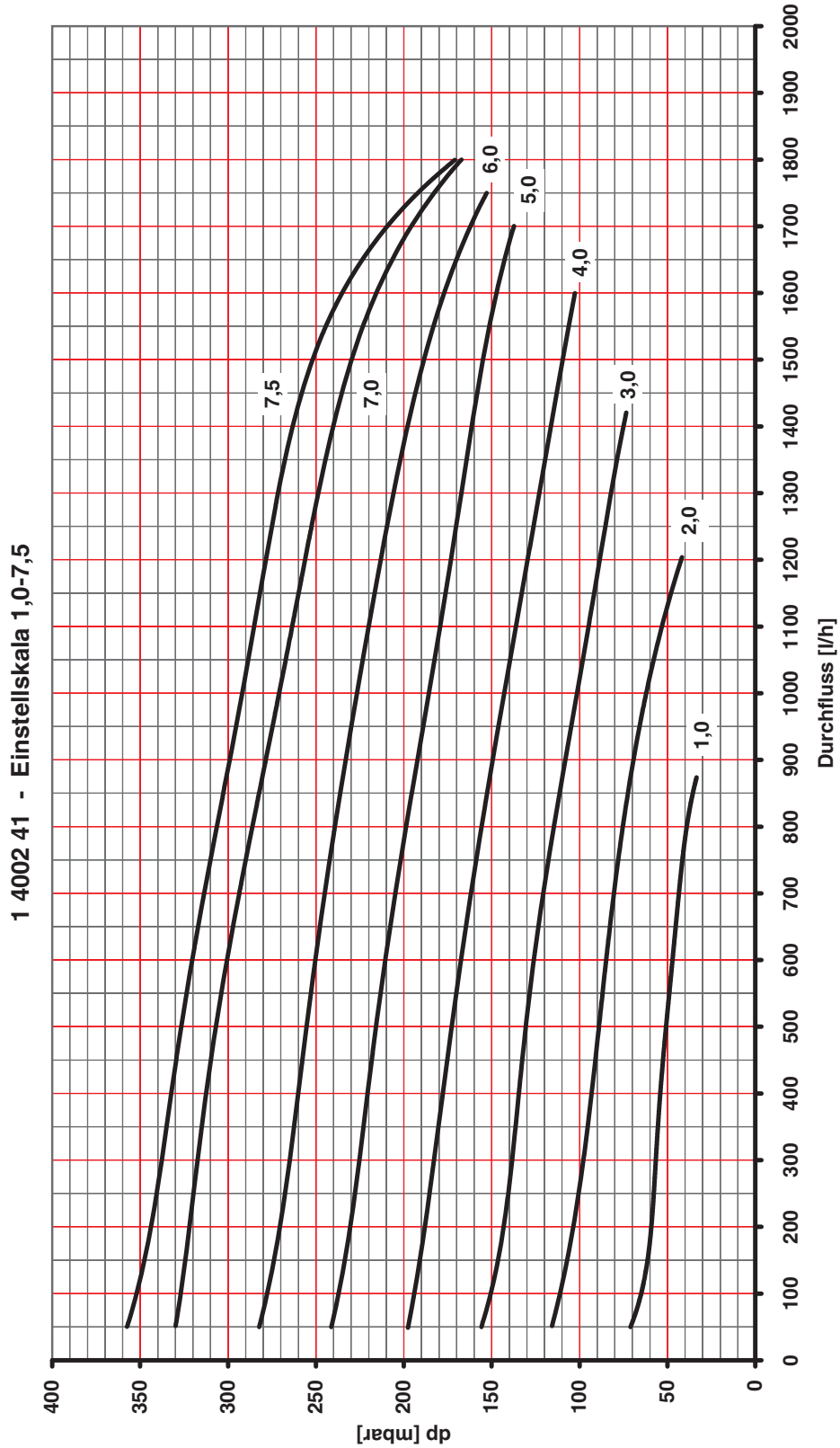
# Dimensionierung

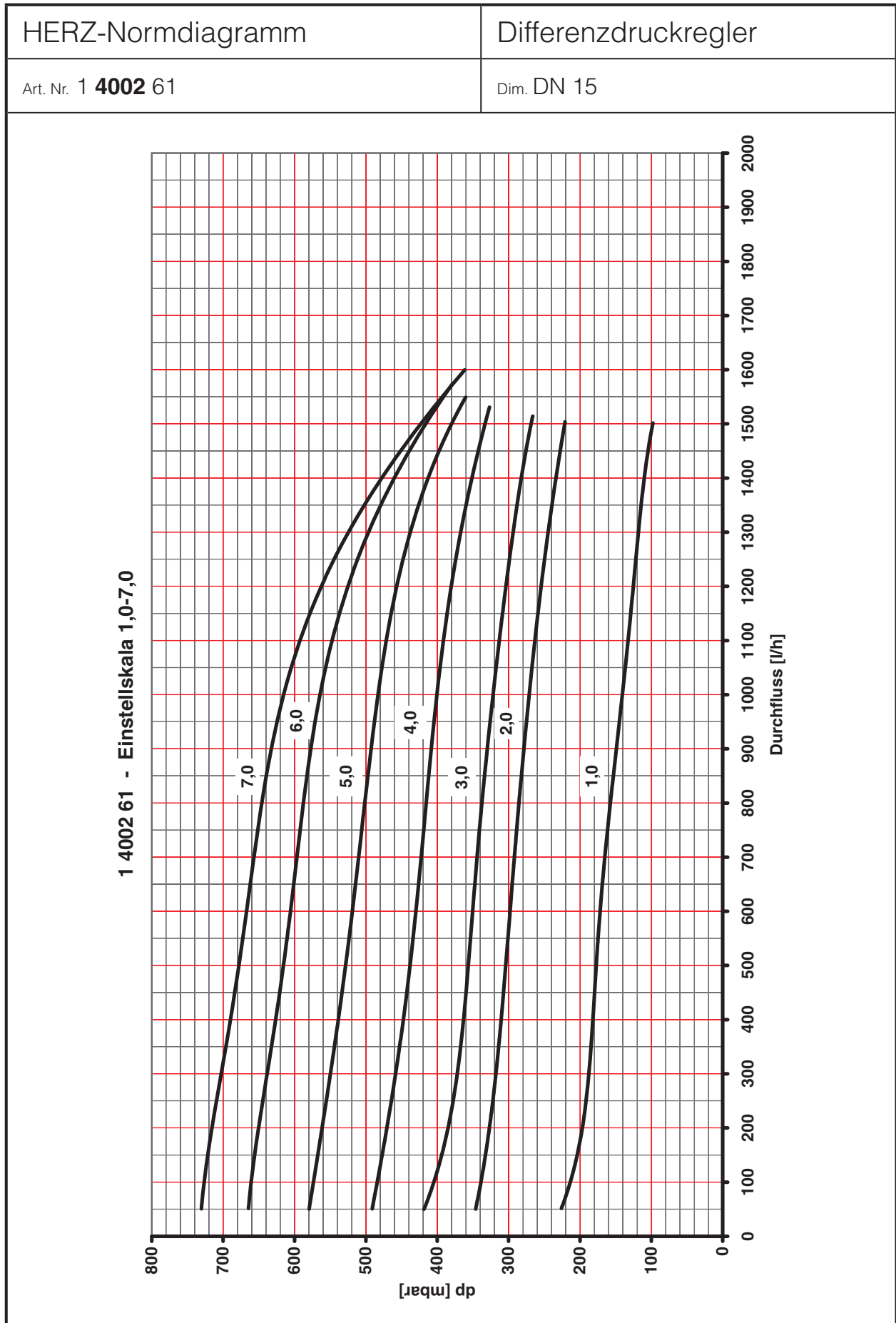
**Beispiel:** gewünschter Differenzdruck 400 mbar  
Durchfluss 1000 l/h

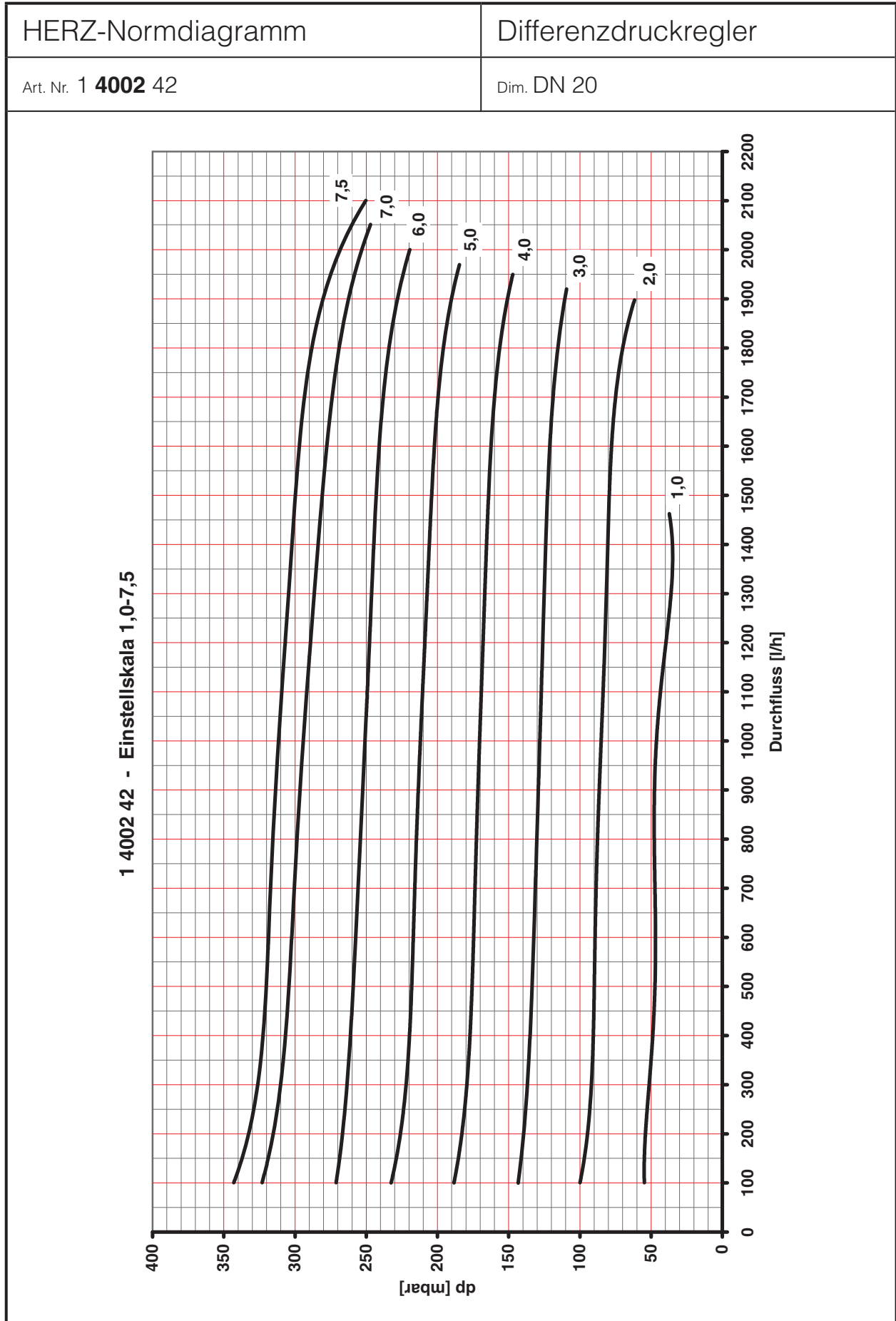
- Einstellwert auf Skala 4
- Einstellwert auf der Skala und Anlagendifferenzdruck sind nur bei einer Wassermenge deckungsgleich.



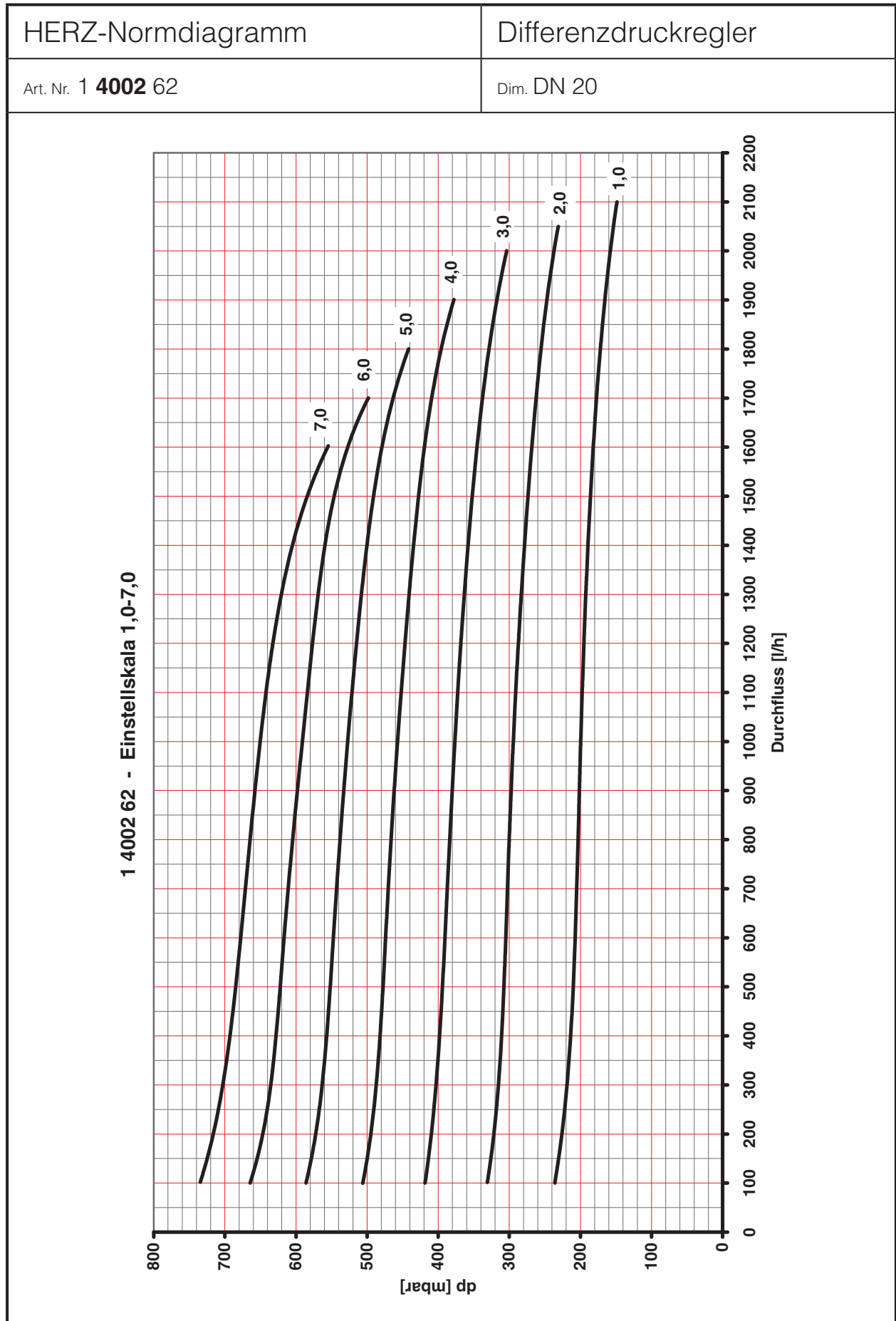
HERZ-Normdiagramm	Differenzdruckregler
Art. Nr. 1 <b>4002 41</b>	Dim. DN 15

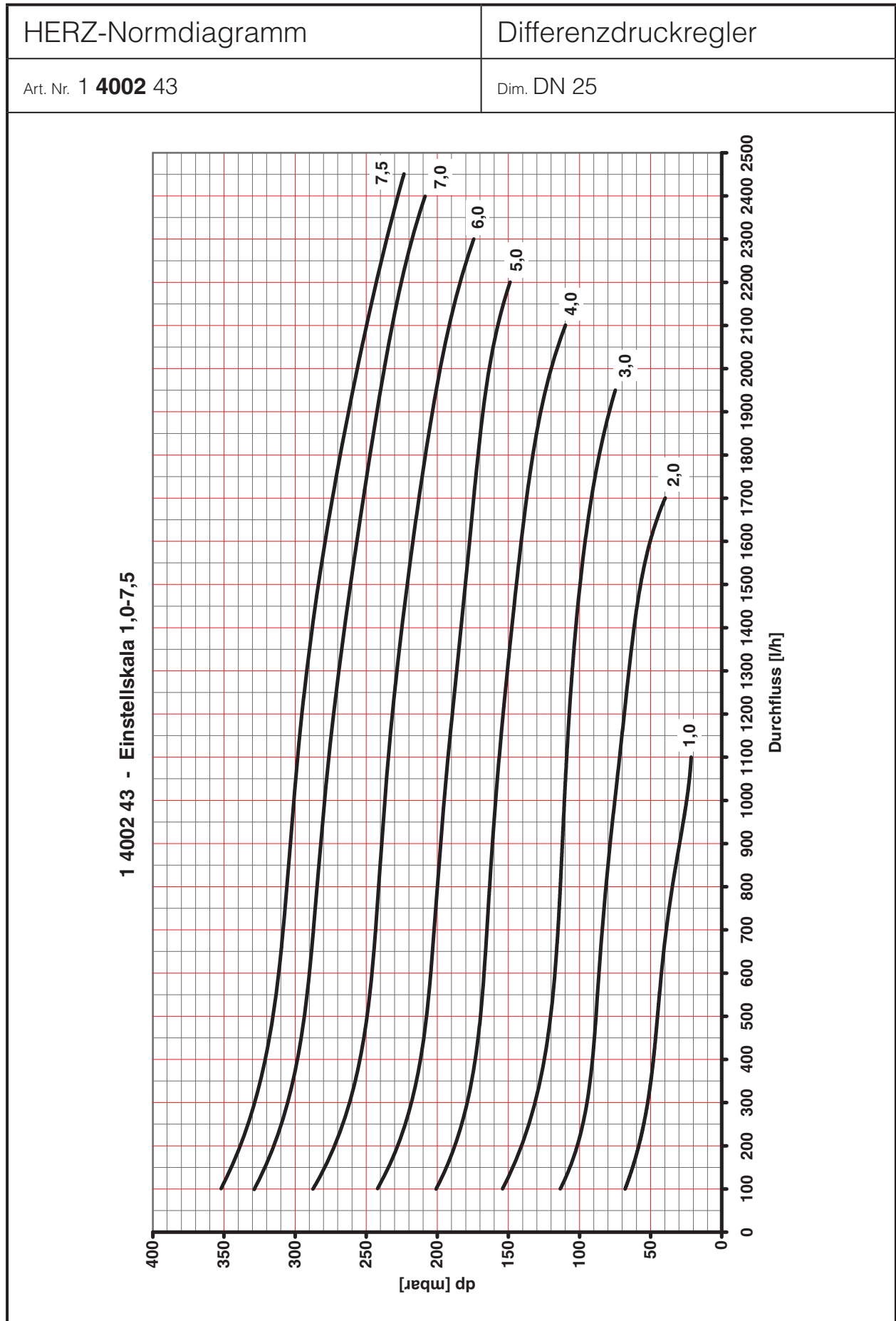


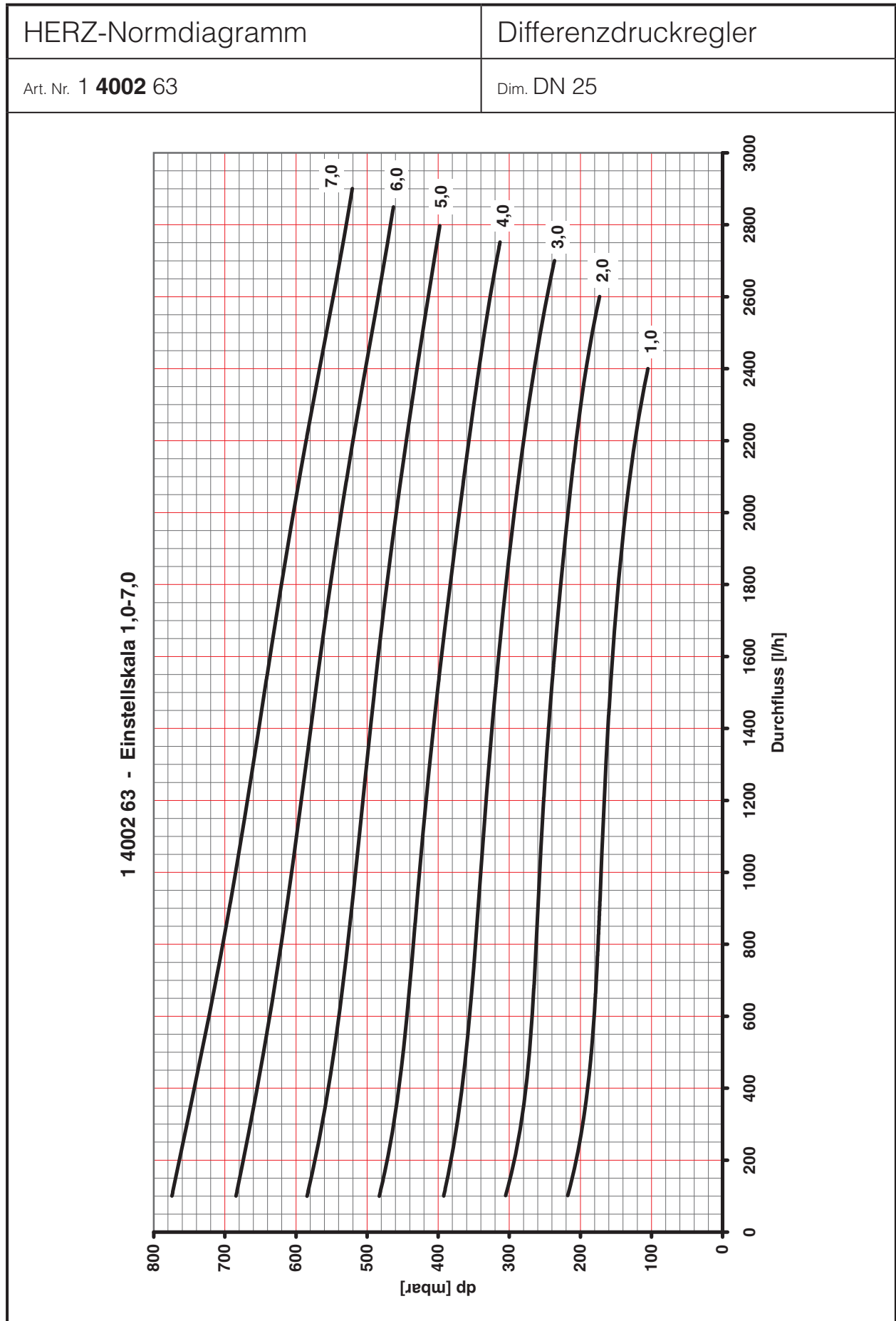


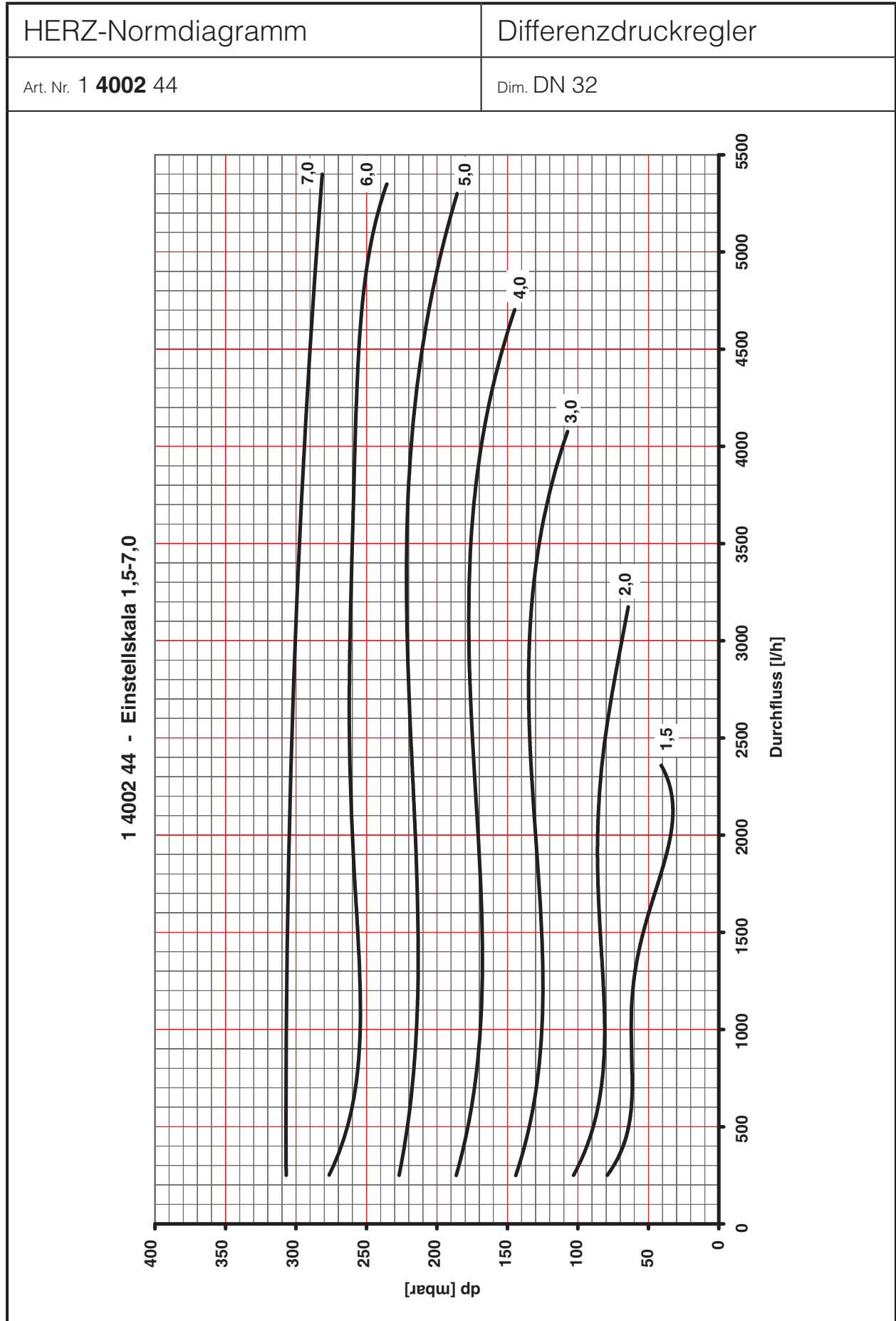


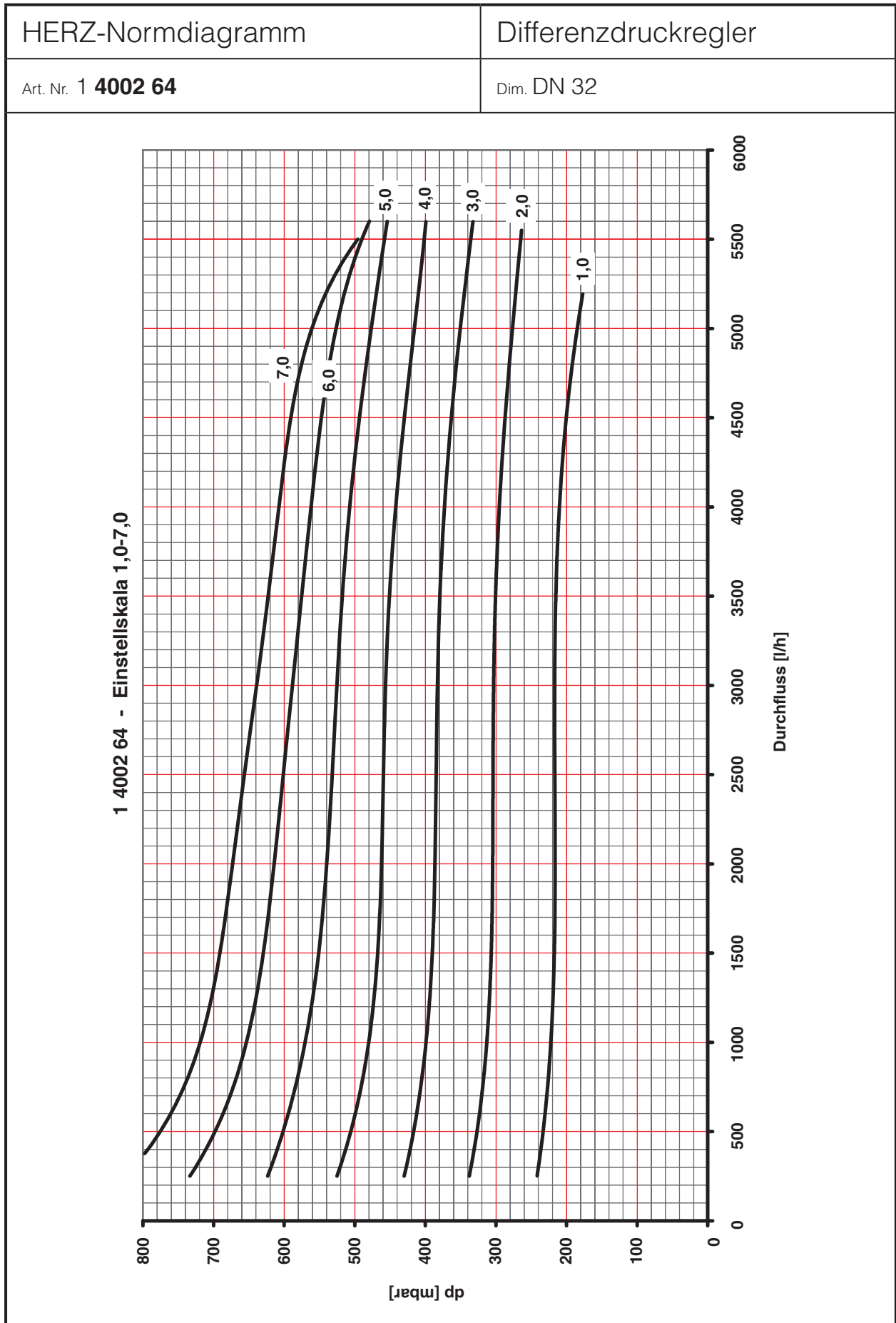


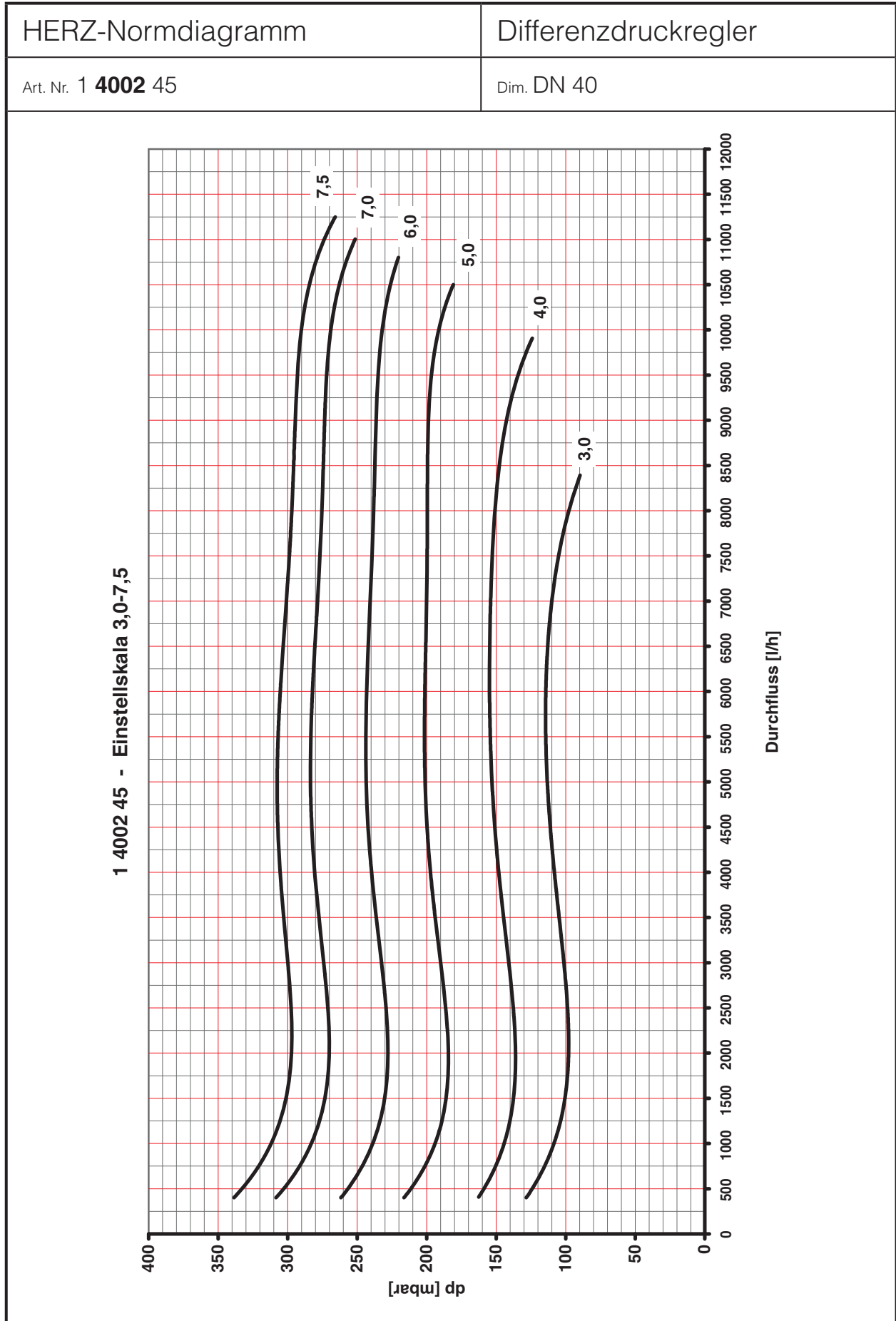


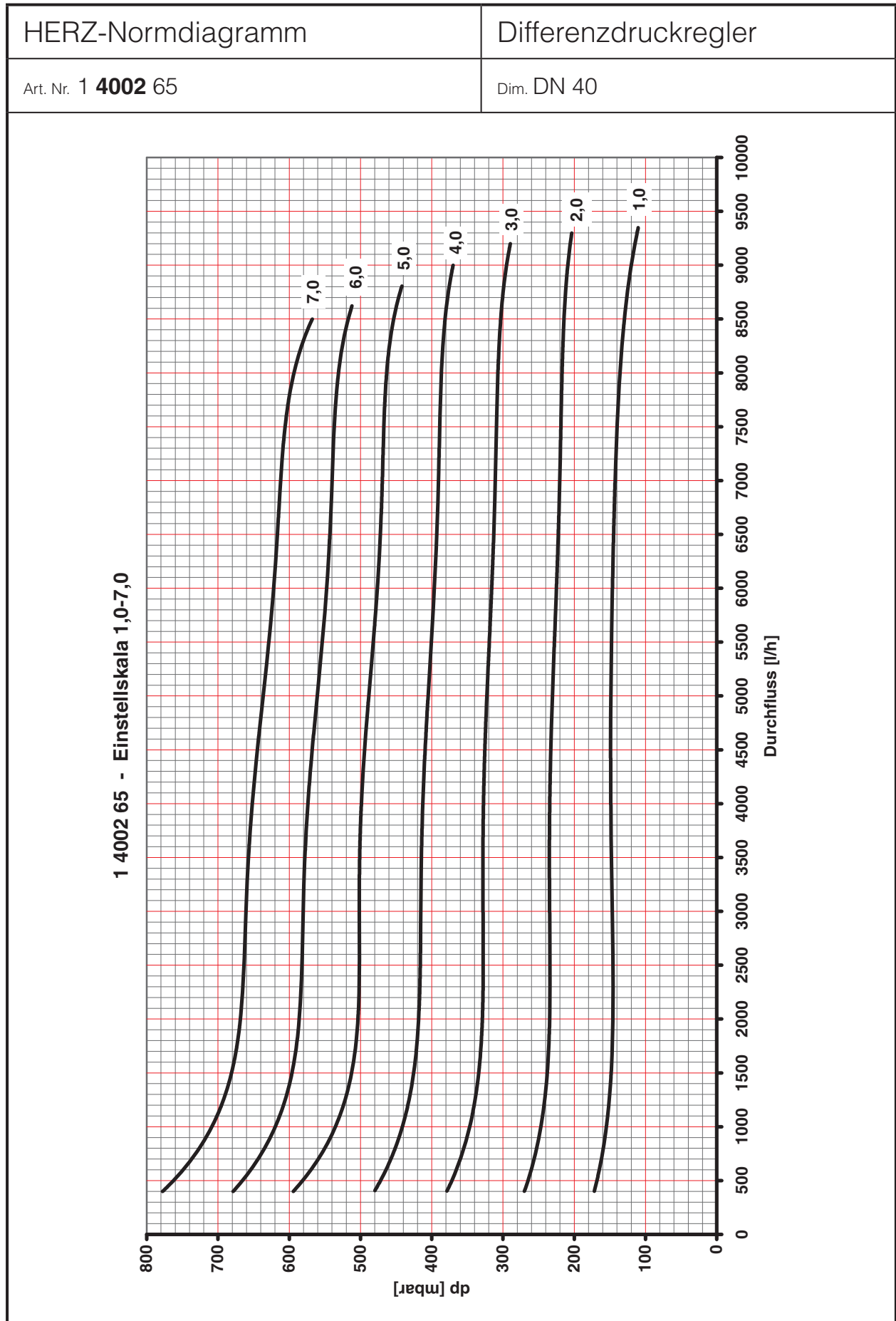






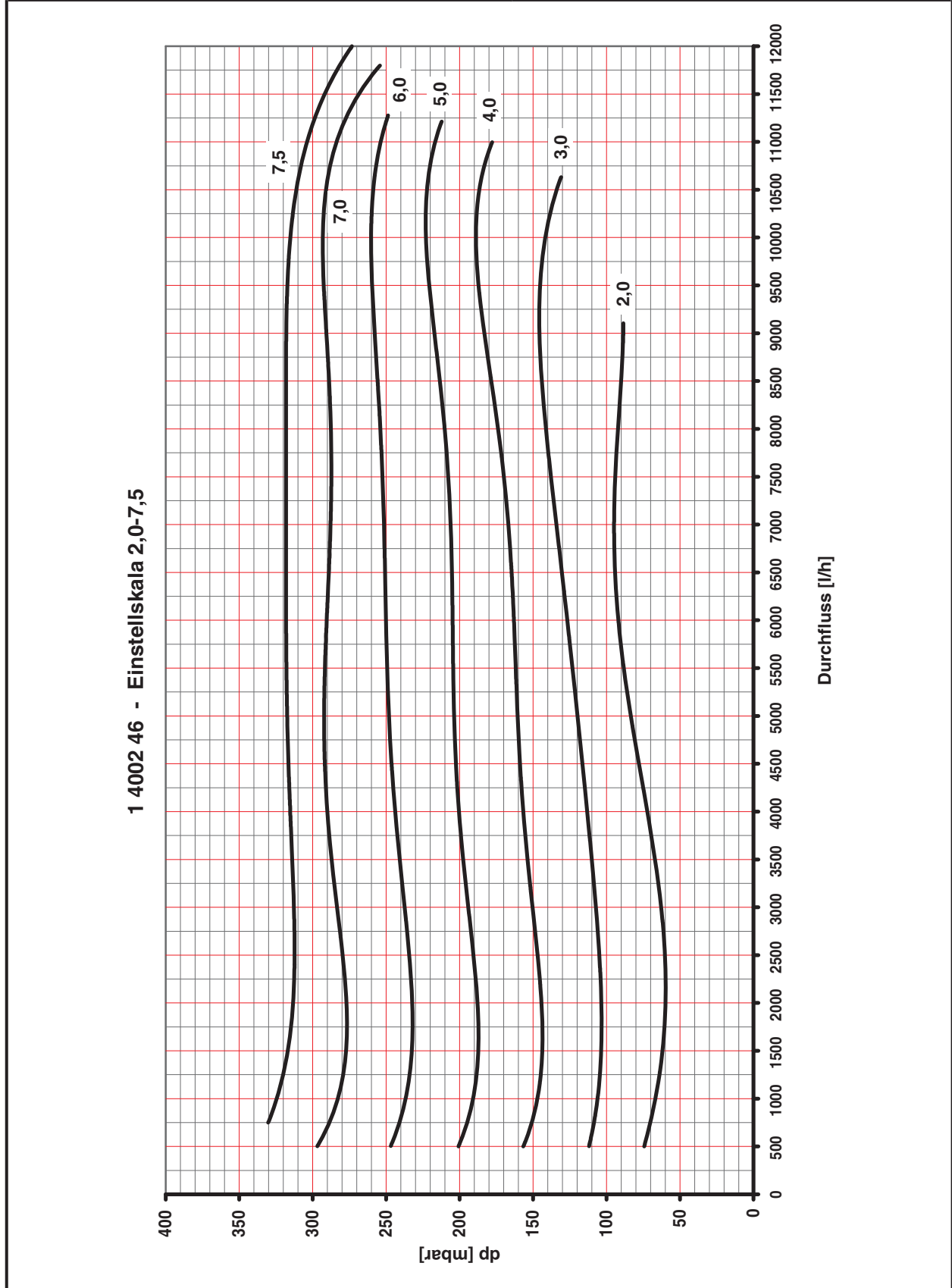




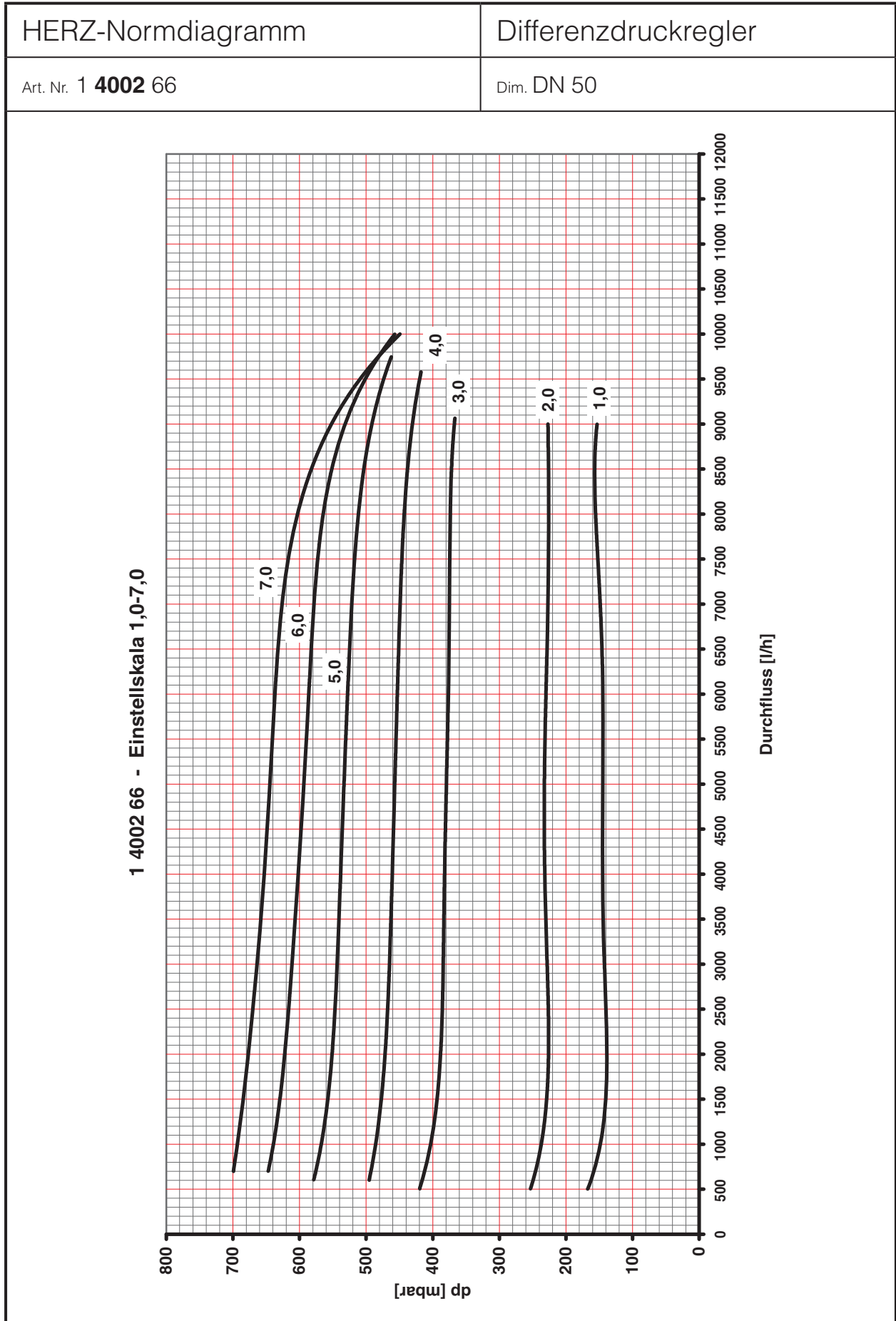


HERZ-Normdiagramm	Differenzdruckregler
-------------------	----------------------

Art. Nr. 1 <b>4002 46</b>	Dim. DN 50
---------------------------	------------





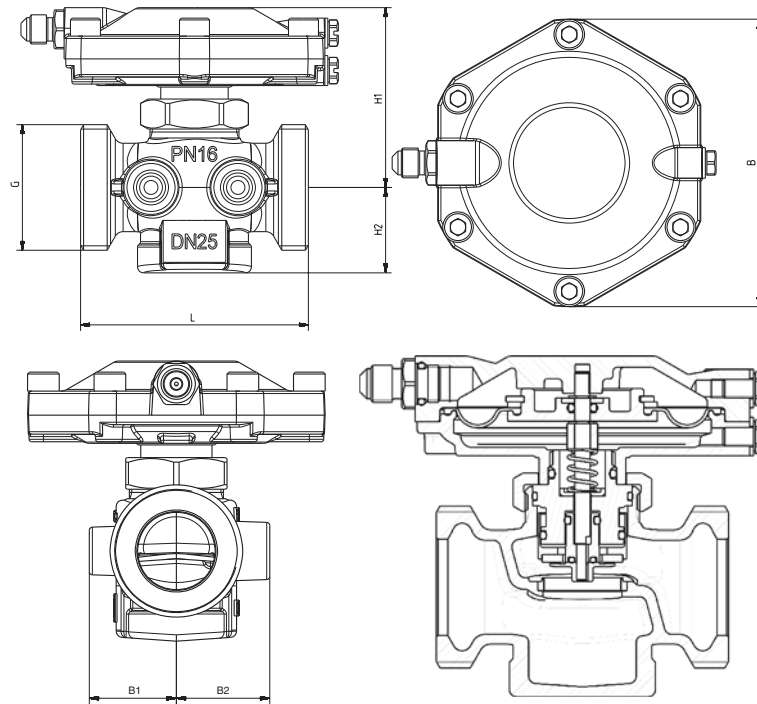


# HERZ-Regulierventil

## Differenzdruckregler

Normblatt für **4002\_FIX**, Ausgabe 0711

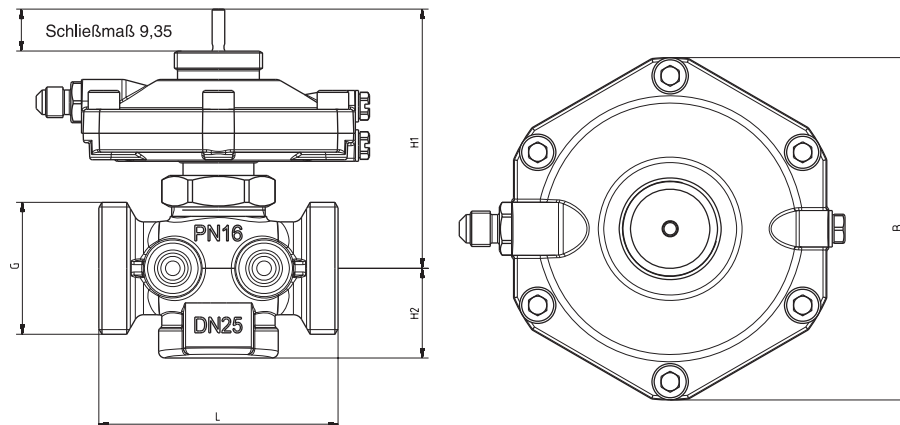
Einbaumaße in mm

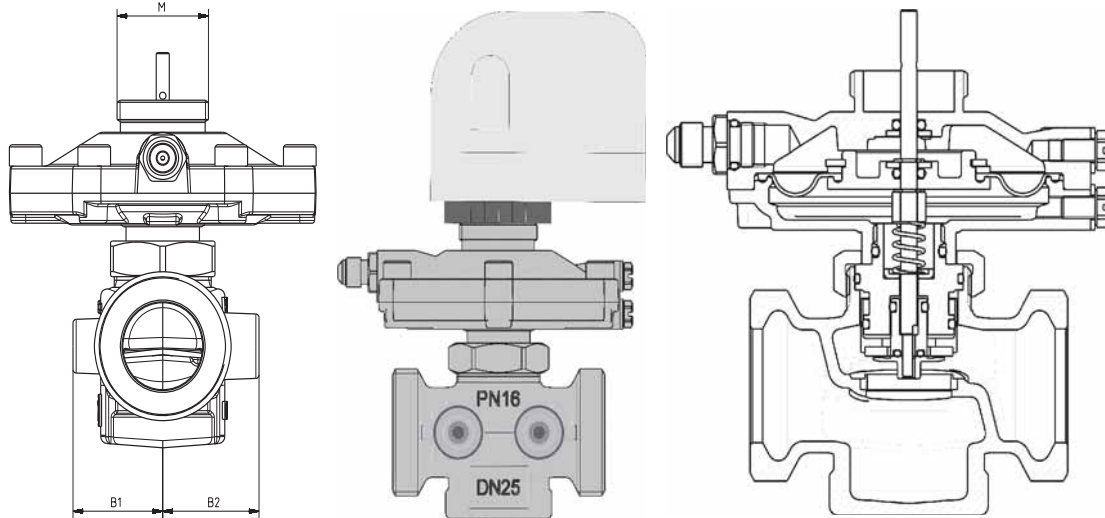


	DN	G	L	H1	H2	B	B1	B2
1 4002 21	15	3/4 G	66	59	28	94	28,5	28,5
1 4002 22	20	1 G	76	60	28,5	94	27,5	29,5
1 4002 23	25	5/4 flachdichtend	76	60	28,5	94	27,5	29,5
1 4002 24	32	1½ flachdichtend	114	76	46	94	–	–
1 4002 25	40	1¾ flachdichtend	132	86	55	94	–	–
1 4002 26	50	2¾ flachdichtend	140	86	55	94	–	–

### 4002\_FIX-TS

Differenzdruckregler mit integriertem Zonenventil





	DN	G	L	H1	H2	B	B1	B2	M
1 4002 81	15	3/4 G	66	81	28	94	26	29	28 x 1,5
1 4002 82	20	1 G	76	82	29	94	28	30	28 x 1,5
1 4002 83	25	5/4 flachdichtend	76	82	29	94	28	30	28 x 1,5
1 4002 84	32	1½ flachdichtend	114	98	47	94	-	-	28 x 1,5
1 4002 85	40	1¾ flachdichtend	132	108	55	94	-	-	28 x 1,5
1 4002 86	50	2¾ flachdichtend	140	108	55	94	-	-	28 x 1,5

#### ☑ Technische Daten

Betriebsdruck max.	16 bar
Prüfdruck	
max. Differenzdruck am Gehäuse	2 bar
min. Betriebstemperatur	2 °C (reines Wasser)
min. Betriebstemperatur	-20 °C (Frostschutz)
max. zulässige Betriebstemperatur bis DN 32	130 °C
an DN 40	110 °C
Hub	4 mm

#### ☑ Einsatzbereich

Der Differenzdruckregler ist ein linearer Regler in Geradsitzausführung und arbeitet ohne Hilfsenergie. Der Differenzdruck-Sollwert beträgt 23 kPa.

Im Lieferumfang enthalten ist die Impulsleitung (1000 mm), diese ist mit einem Strangreguliertventil im Vorlauf zu verbinden.

#### ☑ Werkstoffe

Gehäuse: entzinkungsbeständiges Messing  
 Membrane und O-Ringe: EPDM  
 Wasserbeschaffenheit nach ÖNORM H 5195 und VDI 2035  
 Die Verwendung von Ethylen- und Propylenglykol ist im Mischungsverhältnis 15 - 45 Vol. [%] zulässig.

Im Hanf enthaltene Ammoniak schädigt Messingventilgehäuse, EPDM Dichtungen werden durch Mineralöle bzw. mineralöhlhaltige Schmierstoffe aufgequollen und führen somit zum Ausfall der EPDM-Dichtungen. Frost- und Korrosionsschutzmittel auf der Basis von Ethylenglykol sind die entsprechenden Angaben den Unterlagen des Herstellers zu entnehmen.

#### ☑ kvs-Werte

	DN 15	DN 20	DN 25	DN 32	DN 40	DN 50
4002	2,66	4,36	5,38	9,48	14,95	14,95

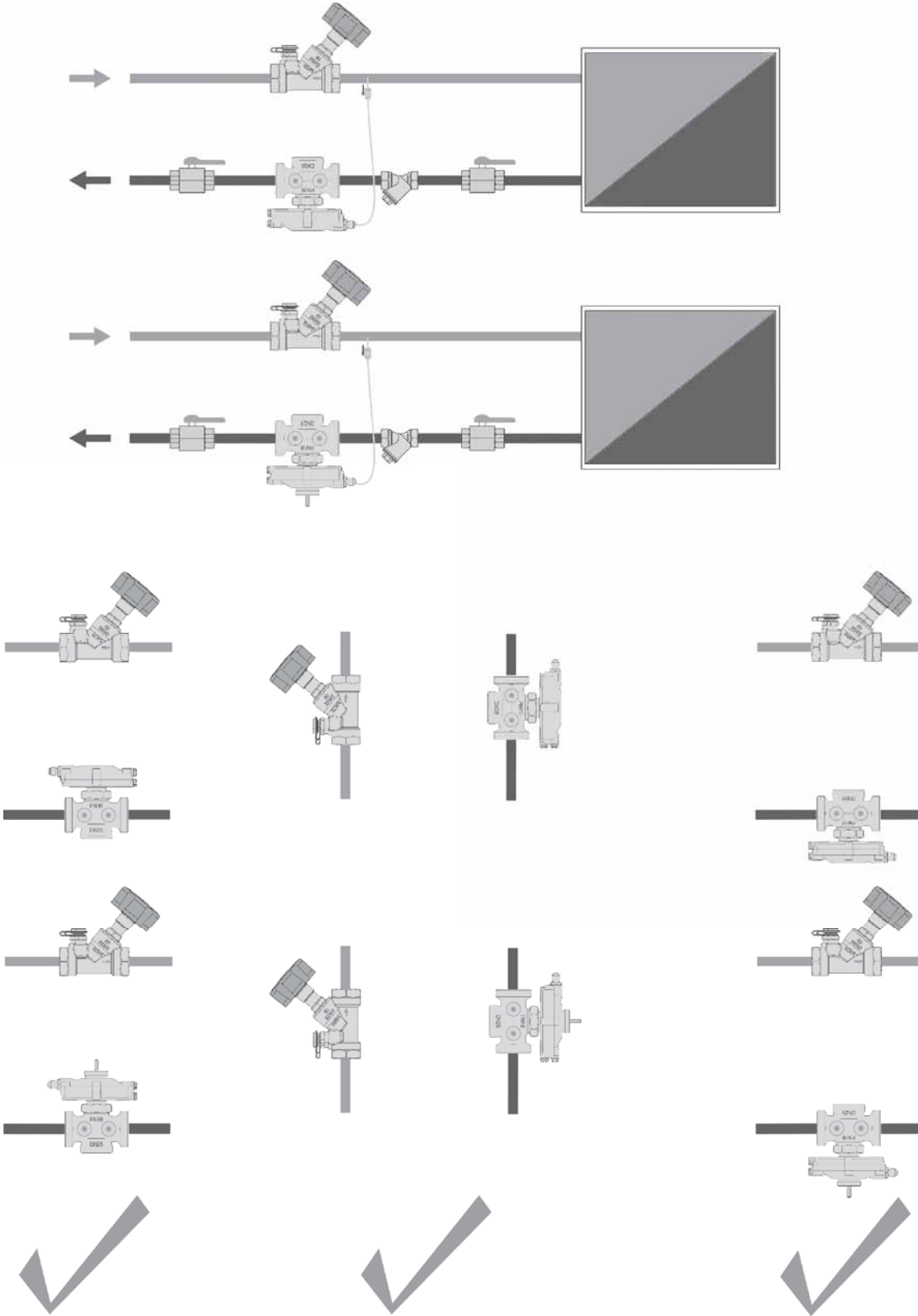
#### ☑ Stellantriebe für 4002 FIX-TS

Der Differenzdruckregler 4002 FIX-TS kann mit 2-Punkt-Stellantrieben (7708 und 7709) ausgestattet werden. Zusätzlich benötigt man den Adapterring 1 7708 85

**☑ Einbauhinweise**

Der Einbau erfolgt in Rücklauf, die Einbaulage spielt hierbei keine Rolle. Die Strömungsrichtung ist in Pfeilrichtung am Gehäuse angegeben.

Es wird der Einbau je eines Absperrventiles vor und nach dem Differenzdruckregler empfohlen.



**☑ Zubehör und Ersatzteile**

- 4117** HERZ-STRÖMAX- Strangregulierventile, Schrägsitzausführung  
**4217** HERZ-STRÖMAX- Strangregulierventile, Geradsitzausführung  
**4017** HERZ-STRÖMAX- Strangregulierventil mit integrierter Messblende  
**4125** HERZ-Absperrventile, Schrägsitzausführung  
**4115** HERZ-Absperrventile, Schrägsitzausführung  
**4215** HERZ-Absperrventile, Geradsitzausführung zuzüglich die Varianten mit Aussengewinde. Details sind den entsprechenden Datenblättern zu entnehmen.
- 1 0284 01** Schnellmessventil für HERZ-Regulierventil, Kappe blau (Rücklauf)  
**1 0284 02** Schnellmessventil für HERZ-Regulierventil, Kappe rot (Vorlauf)  
**1 0284 11** Schnellmessventil für HERZ-Regulierventil, verlängerte Bauform, Kappe blau (Rücklauf)  
**1 0284 12** Schnellmessventil für HERZ-Regulierventil, verlängerte Bauform, Kappe rot (Vorlauf)  
**1 0284 21** HERZ-Messventil mit Entleerung, Kappe blau (Rücklauf)  
**1 0284 22** HERZ-Messventil mit Entleerung, Kappe rot (Vorlauf)  
**1 0284 00** Druckaufnehmer für Schnellmessventile  
**1 7710 00** HERZ-Thermomotor für 2-Punkt- oder Pulsregelung (230 V/50 Hz)  
**1 7710 01** HERZ-Thermomotor für 2-Punkt- oder Pulsregelung (24 V)  
**1 0273 01** Verschlusschraube 1/4  
**1 7708 xx** HERZ-Thermomotor für 2-Punkt- oder Pulsregelung (230 V)  
**1 7709 xx** HERZ-Thermomotor für 2-Punkt- oder Pulsregelung (24 V)  
**1 7711 10** HERZ-Thermomotor für 2-Punkt- oder Pulsregelung; NC (230 V/50 Hz)  
**1 7711 11** HERZ-Thermomotor für 2-Punkt- oder Pulsregelung; NO (230 V/50 Hz)  
**1 7711 12** HERZ-Thermomotor für 2-Punkt- oder Pulsregelung; NC (24 V)  
**1 7711 13** HERZ-Thermomotor für 2-Punkt- oder Pulsregelung; NO (24 V)

**☑ Rohranschlüsse (konischdichtend) für Metallrohre**

Rohr		8	10	12	14	15	16	18	22
Ventil		DN 15	DN 15	DN 15	DN 15	DN 15	DN 15	DN 15	DN 20
Mutter G		3/4	3/4	3/4	3/4	3/4	3/4	3/4	1
Verschraubung	metallisch-dichtend	1 <b>6274 18</b>	1 <b>6274 00</b>	1 <b>6274 01</b>	1 <b>6274 02</b>	1 <b>6274 03</b>	1 <b>6274 04</b>	–	1 <b>6273 01</b>
Verschraubung	weich-dichtend	–	–	1 <b>6276 12</b>	1 <b>6276 14</b>	1 <b>6276 15</b>	1 <b>6276 16</b>	1 <b>6276 18</b>	–

Klemmverbinder für kalibrierte Weichstahl- und Kupferrohre. (Details sind den entsprechenden Datenblätter zu entnehmen)

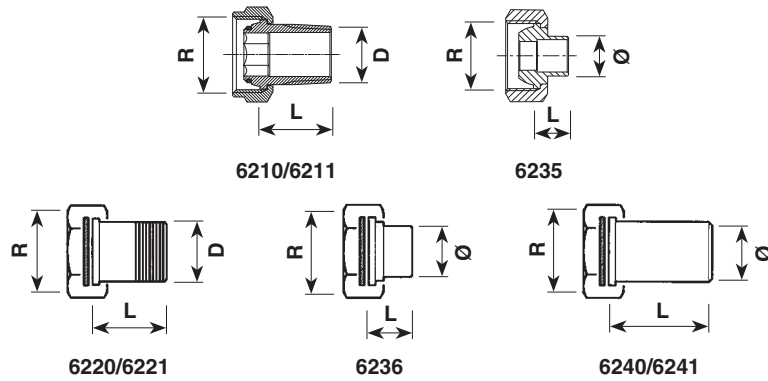
**☑ Rohranschlüsse (konischdichtend) für Kunststoffrohre**

Rohr	10 x 1,3	14 x 2	15 x 2,5	16 x 2	16 x 2,2	17 x 2	17 x 2,5	18 x 2,5	18 x 2
Ventil	DN 15	DN 15	DN 15	DN 15	DN 15	DN 15	DN 15	DN 15	DN 15
Mutter G	3/4	3/4	3/4	3/4	3/4	3/4	3/4	3/4	3/4
Verschraubung	1 <b>6098 18</b>	1 <b>6098 02</b>	1 <b>6098 16</b>	1 <b>6098 03</b>	1 <b>6098 12</b>	1 <b>6098 04</b>	1 <b>6098 05</b>	1 <b>6098 06</b>	1 <b>6098 07</b>

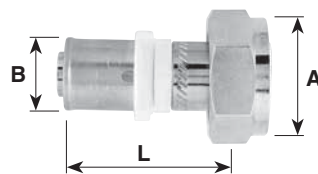
Kunststoffrohrverbinder für PE-X, PB- und Aluverbundrohren. (Details sind den entsprechenden Datenblätter zu entnehmen)

Rohr	20 x 2	20 x 3,5	20 x 2,5	25 x 3,5	26 x 3
Ventil	DN 15	DN 15	DN 15	DN 20	DN 20
Mutter G	3/4	3/4	3/4	1	1
Verschraubung	1 <b>6098 08</b>	1 <b>6098 10</b>	1 <b>6098 11</b>	1 <b>6098 00</b>	1 <b>6098 01</b>
Ventil	DN 20				
Mutter G	1				
Verschraubung	1 <b>6198 12</b>				

☑ HERZ-Anschlussverschraubungen



Ventildimension	Bestellnummer	R	D	ø	L
DN 15	1 6210 21	3/4	1/2	-	25
DN 15	1 6210 26	3/4	1/2	-	21
DN 15	1 6210 11	3/4	1/2	-	30
DN 15	1 6211 00	3/4	3/8	-	24
DN 20	1 6210 02	1	3/4	-	30
DN 20	1 6210 12	1	1/2	-	30
DN 25	1 6220 63	1 1/4	1	-	35
DN 32	1 6220 64	1 1/2	1	-	40
DN 40	1 6220 65	1 3/4	1 1/2	-	49
DN 50	1 6220 66	2 3/8	2	-	56
DN 15	1 6235 21	3/4	-	12	13
DN 15	1 6235 31	3/4	-	15	13
DN 15	1 6235 41	3/4	-	18	18
DN 20	1 6235 12	1	-	18	18
DN 25	1 6236 63	1 1/4	-	28	24
DN 32	1 6236 64	1 1/2	-	35	27
DN 40	1 6236 65	1 3/4	-	42	31
DN 50	1 6236 66	2 3/8	-	54	37
DN 25	1 6240 63	1 1/4	-	34	51
DN 32	1 6240 64	1 1/2	-	42	54
DN 40	1 6240 65	1 3/4	-	48	57
DN 50	1 6240 66	2 3/8	-	60	60



Ventildimension	Bestellnummer	A	B	L
DN 15	P 7014 81	G 3/4	14 x 2	50
DN 15	P 7016 81	G 3/4	16 x 2	50
DN 15	P 7018 81	G 3/4	18 x 2	50
DN 15	P 7020 81	G 3/4	20 x 2	50
DN 25	P 7026 43	G 1 1/4	26 x 3	50
DN 25	P 7032 43	G 1 1/4	32 x 3	50
DN 25	P 7040 43	G 1 1/4	40 x 3,5	70
DN 32	P 7032 44	G 1 1/2	32 x 3	50
DN 32	P 7040 44	G 1 1/2	40 x 3,5	70
DN 32	P 7050 44	G 1 1/2	50 x 4	70

**☑ Warnhinweis**

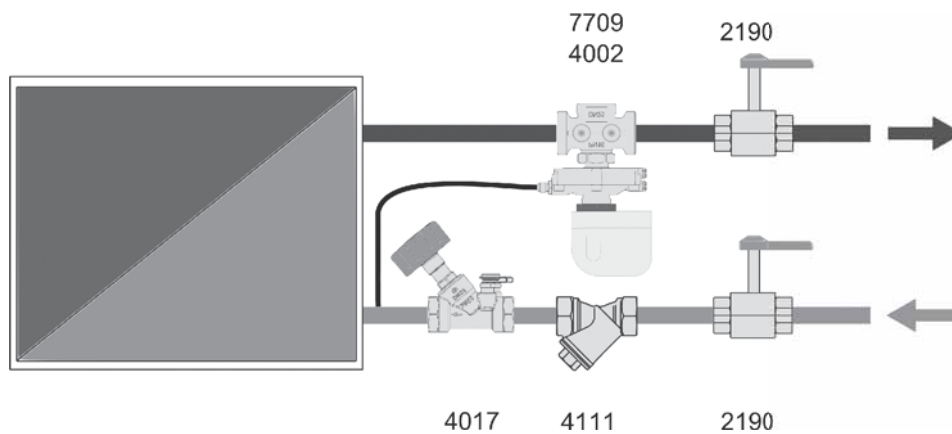
Entsprechend dem Verwendungszweck der Armatur ist saubere Verarbeitung erforderlich.  
Die Einbringung von Schmutz kann durch einen HERZ-Schmutzfänger (4111) vermieden werden.

**☑ Messventile**

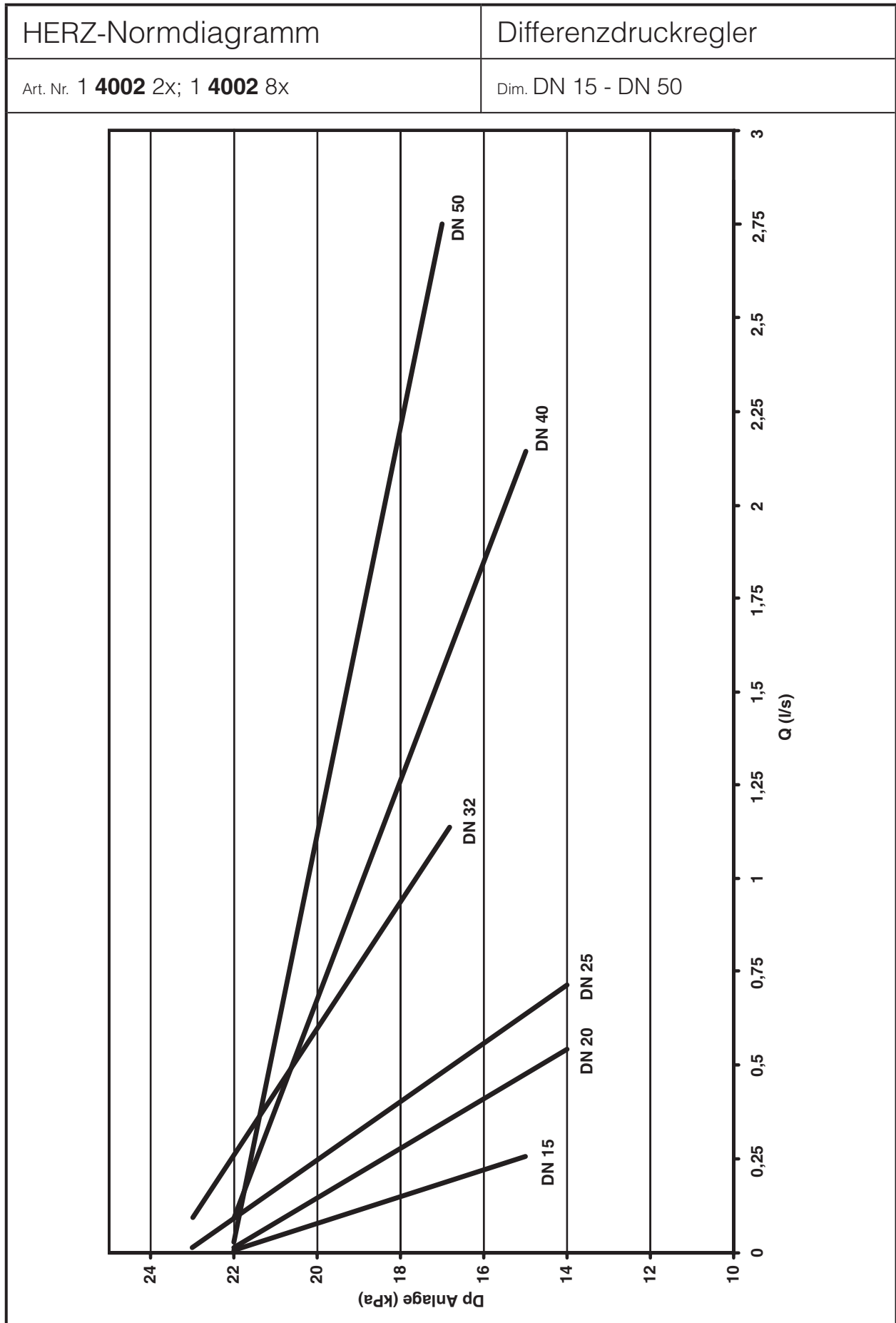
Zwei Messventile sind in gleicher Richtung montiert und werkseitig eingedichtet.

Diese Anordnung gewährleistet in allen Einbaulagen beste Zugänglichkeit und optimales Anschließen von Messgeräten.

**☑ Anwendungsbeispiele**



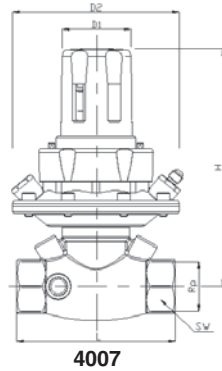
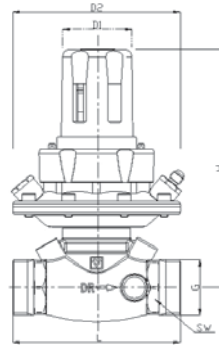
**Hinweis:** Alle Schemas haben symbolischen Charakter und erheben keinen Anspruch auf Vollständigkeit





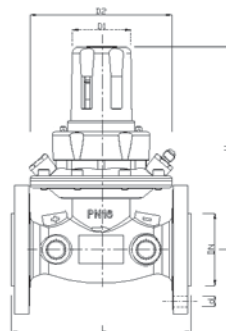
# Differenzdruckregler

 Normblatt **4007, 4007F, 4207**, Ausgabe 0711

 Einbaumaße in mm

**4007**

**4207**

Bestellnummer	DN	Rp	L	SW	H	D1	D2
1 <b>4007</b> 01	DN 15	1/2	100	27	170	50	125
1 <b>4007</b> 02	DN 20	3/4	100	32	170	50	125
1 <b>4007</b> 03	DN 25	1	120	41	180	50	125
1 <b>4007</b> 04	DN 32	1¼	140	50	185	50	125
1 <b>4007</b> 05	DN 40	1½	150	55	185	50	125
1 <b>4007</b> 06	DN 50	2	165	70	196	50	125
1 <b>4007</b> 07	65	2½	190	85	203	50	125
1 <b>4007</b> 08	80	3	210	100	205	50	125

Bestellnummer	DN	G	L	SW	H	D1	D2
1 <b>4207</b> 01	DN 15	3/4	102	27	170	50	125
1 <b>4207</b> 02	DN 20	1	110	32	170	50	125
1 <b>4207</b> 03	DN 25	1¼	126	41	180	50	125
1 <b>4207</b> 04	DN 32	1½	142	50	185	50	125
1 <b>4207</b> 05	DN 40	1¾	150	55	185	50	125
1 <b>4207</b> 06	DN 50	2¾	167	70	196	50	125


**4007 F**

Bestellnummer	DN	L	H	D1	D2	d
1 <b>4007</b> 13	25	160	180	50	125	14
1 <b>4007</b> 14	32	180	185	50	125	19
1 <b>4007</b> 15	40	200	185	50	125	19
1 <b>4007</b> 16	50	230	196	50	125	19
1 <b>4007</b> 17	65	290	206	50	125	19
1 <b>4007</b> 18	80	310	207	50	125	19

**☑ Ausführung**

Der Differenzdruckregler ist ein Proportionalregler in Geradsitzausführung und arbeitet ohne Hilfsenergie. Der gewünschte Differenzdruck- Sollwert kann zwischen 50 und 300 mbar stufenlos eingestellt werden. Der eingestellte Wert ist ablesbar, blockier- und plombierbar. Werkseitig ist der Sollwert auf Minimum eingestellt und der Blockierring in oberer Position eingerastet. Der erforderliche Sollwert wird durch drehen des Handrades eingestellt und mit dem Blockierring gegen verdrehen gesichert. Im Lieferumfang enthalten ist die Impulsleitung (1000 mm), diese ist mit einem Strangreguliertventil im Vorlauf zu verbinden.

Eine Umrüstung von HERZ- STRÖMAX-Ventilen 4215, 4217, 4415, oder 4218AGF auf einen Differenzdruckregler ist möglich.

**☑ Weitere Ausführungen**

4007 für FWW, Fixeinstellung 25 kPa

Bestellnummer <b>4007</b>	DN	Bestellnummer <b>4007F</b>	DN
1 <b>4007</b> 51	15	-----	-----
1 <b>4007</b> 52	20	-----	-----
1 <b>4007</b> 53	25	1 <b>4007</b> 63	25
1 <b>4007</b> 54	32	1 <b>4007</b> 64	32
1 <b>4007</b> 55	40	1 <b>4007</b> 65	40
1 <b>4007</b> 56	50	1 <b>4007</b> 66	50
1 <b>4007</b> 57	65	1 <b>4007</b> 67	65
1 <b>4007</b> 58	80	1 <b>4007</b> 68	80

**☑ Betriebsdaten**

Betriebsdruck max. 16 bar  
 Prüfdruck 24 bar  
 max. Differenzdruck am Gehäuse 2 bar  
 min. Betriebstemperatur +2 °C (reines Wasser)  
 max. zulässige Betriebstemperatur 130 °C DN 15 - DN 50

min. Betriebstemperatur -20 °C (Frostschutz, Messinggehäuse)  
 -10 °C (Frostschutz, Graugussgehäuse)  
 max. zulässige Betriebstemperatur 120 °C DN 15 - DN 32      110 °C DN 40 - DN 50

**☑ Werkstoffe**

Ventilgehäuse 4007, 4207      entzinkungsbeständiges Messing  
 Ventilgehäuse 4007F      Grauguß GJL 250 nach EN 1561  
 Flansche nach EN 1092, PN 16  
 Membrane und O- Ringe      EPDM  
 Sollwertfeder      nichtrostender Stahl  
 Wasserbeschaffenheit nach ÖNORM H 5195 und VDI 2035

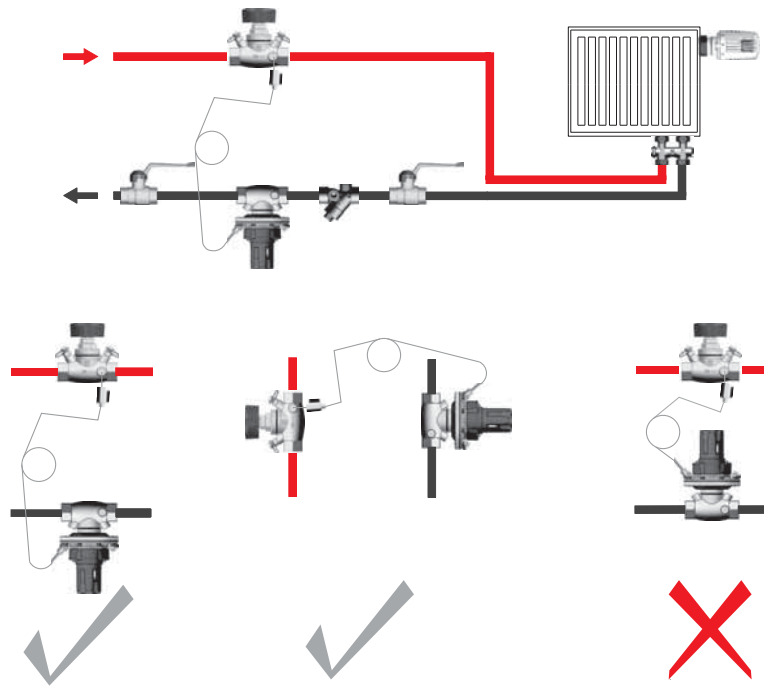
Die Verwendung von Ethylen- und Propylenglykol ist im Mischungsverhältnis 15 - 45 Vol. [%] zulässig.

**☑ Einbauhinweise**

Der Einbau erfolgt im Rücklauf, die Einbaulage soll hängend oder waagrecht aber nicht stehend erfolgen. Die Strömungsrichtung ist in Pfeilrichtung am Gehäuse angegeben.

Es wird der Einbau je eines Absperrventiles vor und nach dem Differenzdruckregler empfohlen. Weiters wird die bauseitige Verwendung eines Kugelhahnes in der Impulsleitung empfohlen um Druckschläge an der Membran beim Füllen der Anlage zu vermeiden.

Der Differenzdruckregler kann mit einem Innensechskantschlüssel SW 4 abgesperrt werden. Es wird dazu empfohlen die Differenzdruckeinstellung auf „50“ zu verstellen, um ein Verkanten des Ventiloberteiles am Sitz zu verhindern, und erst dann mit dem o.a. Innensechskantschlüssel den Regler abzusperren.



#### Anwendungsgebiet

Für Heizungs- und Kühlanlagen um den Differenzdruck innerhalb des regeltechnischen Bereiches konstant zu halten. Umrüstung von HERZ- STRÖMAX Ventilen

#### kvs- Werte

DN 15	4,8 m <sup>3</sup> /h	DN 32	13,2 m <sup>3</sup> /h
DN 20	5,9 m <sup>3</sup> /h	DN 40	15,6 m <sup>3</sup> /h
DN 25	9,5 m <sup>3</sup> /h	DN 50	25,2 m <sup>3</sup> /h

#### Zubehör und Ersatzteile

- 1 4117 .. HERZ- STRÖMAX- Strangreguliertventile, Schrägsitzausführung
- 1 4217 .. HERZ- STRÖMAX- Strangreguliertventile, Geradsitzausführung
- 1 4125 .. HERZ- Absperrventile, Schrägsitzausführung
- 1 4115 .. HERZ- Absperrventile, Schrägsitzausführung
- 1 4215 .. HERZ- Absperrventile, Geradsitzausführung zuzüglich die Varianten mit Aussengewinde. Details sind den entsprechenden Datenblättern zu entnehmen
- 1 4218 GMF HERZ- STRÖMAX- Strangreguliertventile, Geradsitzausführung, Grauguss Gehäuse und Oberteilen aus Messing
- 1 4218 AGF HERZ- STRÖMAX- Absperrventile, Geradsitzausführung, Grauguss Gehäuse und Oberteilen aus Messing
- 1 0276 00 Entleerungsventil 3/8 mit Griff und schwenkbarem Schlauchanschluß
- 1 0276 09 Entleerungsventil 1/4 mit Griff und schwenkbarem Schlauchanschluß
- 1 0273 09 Verschlußschraube 1/4
- 1 0273 00 Verschlußschraube 3/8
- 1 4007 79 Impulsleitung mit Anschlüssen G 1/4, Länge 1000 mm
- 1 4007 80 Impulsleitung mit Anschlüssen G 1/4, Länge 1500 mm
- 1 6386 .. Ersatzoberteile für Differenzdruckregler

#### Anschlusszubehör Gehäuse mit Gewindmuffe

- 1 6266 .. Kupplungsstück AG R 1/2 ... R1 auf AG G 1/2 ... G1 mit Konus
- 1 6272 01 Kupplungsstück AG R 1/2 auf AG M 22 x 1,5 mm mit Konus
- 1 6092 .. Kunststoffrohrverschraubung mit Konus, G 1/2
- 1 6066 .. Kunststoffrohrverschraubung mit Konus, M 22 x 1,5 mm
- 1 6098 .. Kunststoffrohrverschraubung mit Konus, G 3/4
- 1 6294 01 Klemmset, metallisch dichtend für Rohr 15 x 1, Mutter G 1/2
- 1 6284 .. Klemmset, metallisch dichtend, für Metallrohre, Mutter M 22 x 1,5 mm
- 1 6286 .. Klemmset, weich dichtend, für Metallrohre, Mutter M 22 x 1,5 mm
- 1 6274 .. Klemmset, metallisch dichtend, für Metallrohre, Mutter G 3/4
- 1 6276 .. Klemmset, weich dichtend, für Metallrohre, Mutter G 3/4

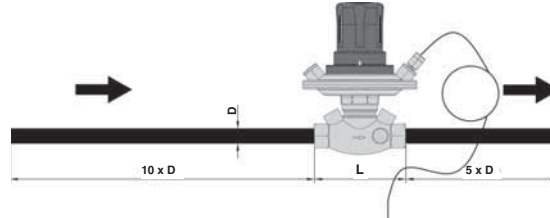
**☑ Anschlusszubehör Gehäuse flachdichtend**

- 1 **6220** .. Eisenrohranschluss, bestehend aus Überwurfmutter, Dichtung und Rohrnickel mit Rohraußengewinde
- 1 **6236** .. Lötanschluss, bestehend aus Überwurfmutter, Dichtung und Lötnickel
- 1 **6240** .. Schweißanschluss, bestehend aus Überwurfmutter, Dichtung und Rohrnickel mit Anschweißende

HERZ- „Pipefix“ Rohrinstallationssystem, d=10 mm ... 63 mm bestehend aus Rohren und Formstücken für Heizungs-, Kühlungs- und Trinkwasseranwendung.

**☑ Messen**

Zur Erhaltung aussagekräftiger Messergebnisse ist auf die Einhaltung der Beruhigungsstrecken im Ein- und Auslauf zu achten. Im Einlauf soll die Beruhigungsstrecke 10 x Rohrdurchmesser, im Auslauf 5 x Rohrdurchmesser betragen.



Bei Anlagen mit Frostschutz ist mit Korrekturfaktoren zu arbeiten. Das Wasser-Glykolgemisch weist eine andere Viskosität als reines Wasser auf, und ist zudem auch noch temperaturabhängig. Bei Messungen mit dem Messcomputer ist der angezeigte Messwert daher verfälscht.

**Korrekturfaktoren für Glykollösungen bei Messungen mit dem HERZ-Flowplus**

Temperatur °C	Ethylenglykol 34% (Faktor)	Ethylenglykol 40% (Faktor)	Ethylenglykol 44% (Faktor)
-20	1,98	2,133	2,235
-15	1,833	1,9908	2,096
-10	1,737	1,8738	1,965
-5	1,649	1,7702	1,851
0	1,567	1,6744	1,746
5	1,482	1,5876	1,658
10	1,412	1,505	1,567
15	1,342	1,4254	1,481
20	1,281	1,3554	1,405
25	1,226	1,2956	1,342
30	1,163	1,2284	1,272
35	1,123	1,1848	1,226
40	1,079	1,136	1,174
45	1,04	1,0928	1,128
50	1	1,0528	1,088
55	0,974	1,0214	1,053
60	0,947	0,9938	1,025
65	0,926	0,9714	1
70	0,912	0,9528	0,98
75	0,893	0,9332	0,96
80	0,884	0,9242	0,951

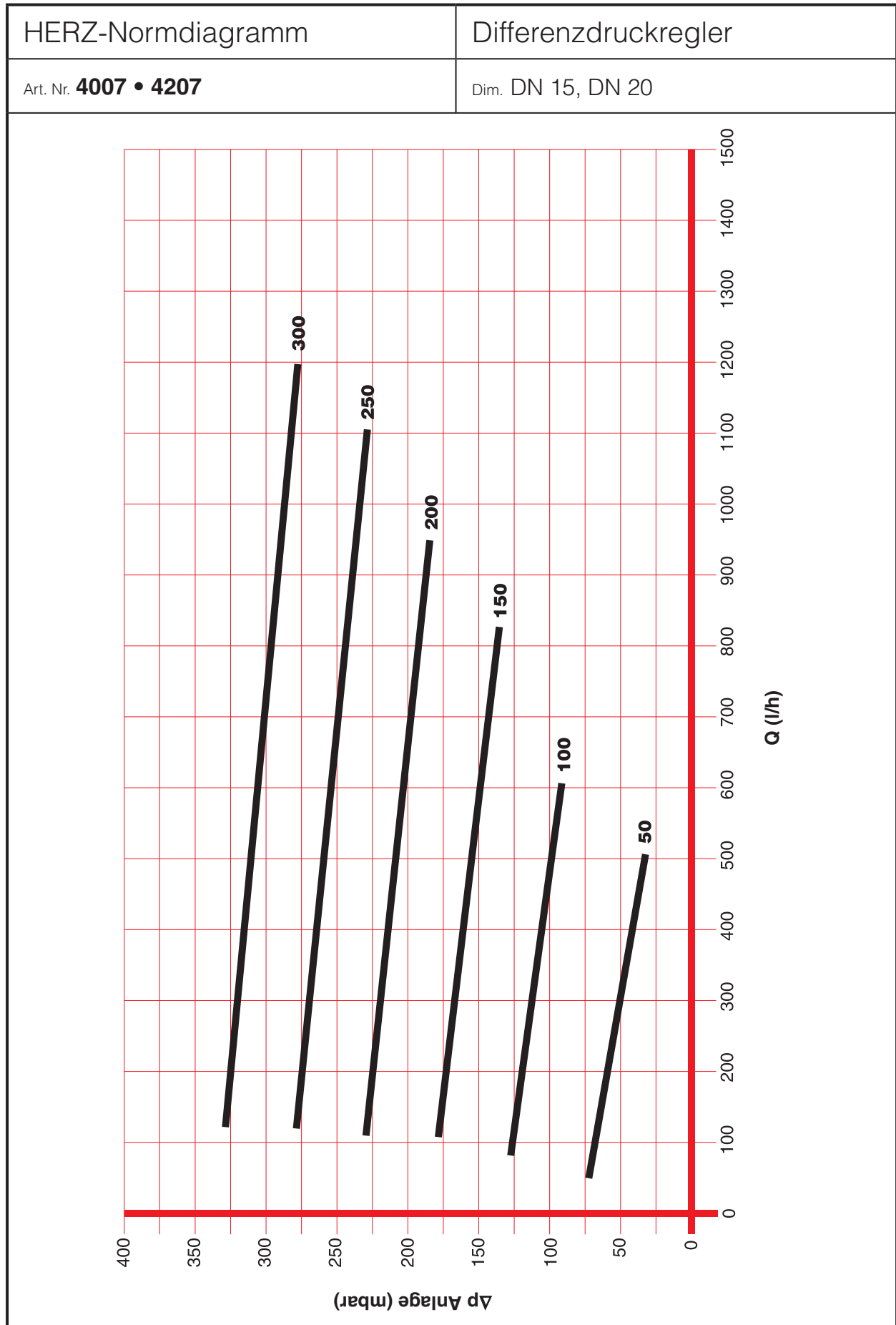
$$dP_R / f = dP_{Display}$$

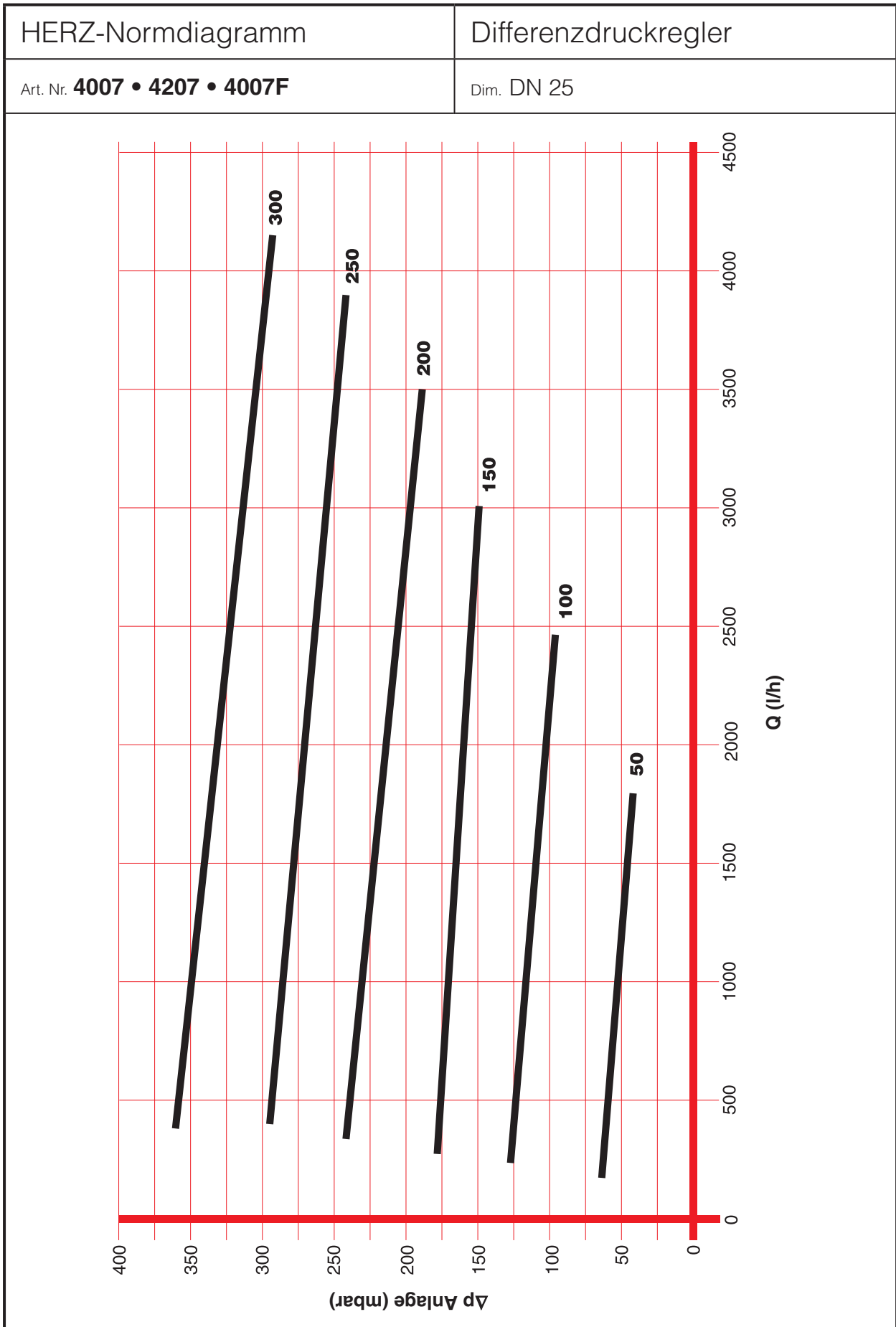
$$Q_R / \sqrt{f} = Q_{Display}$$

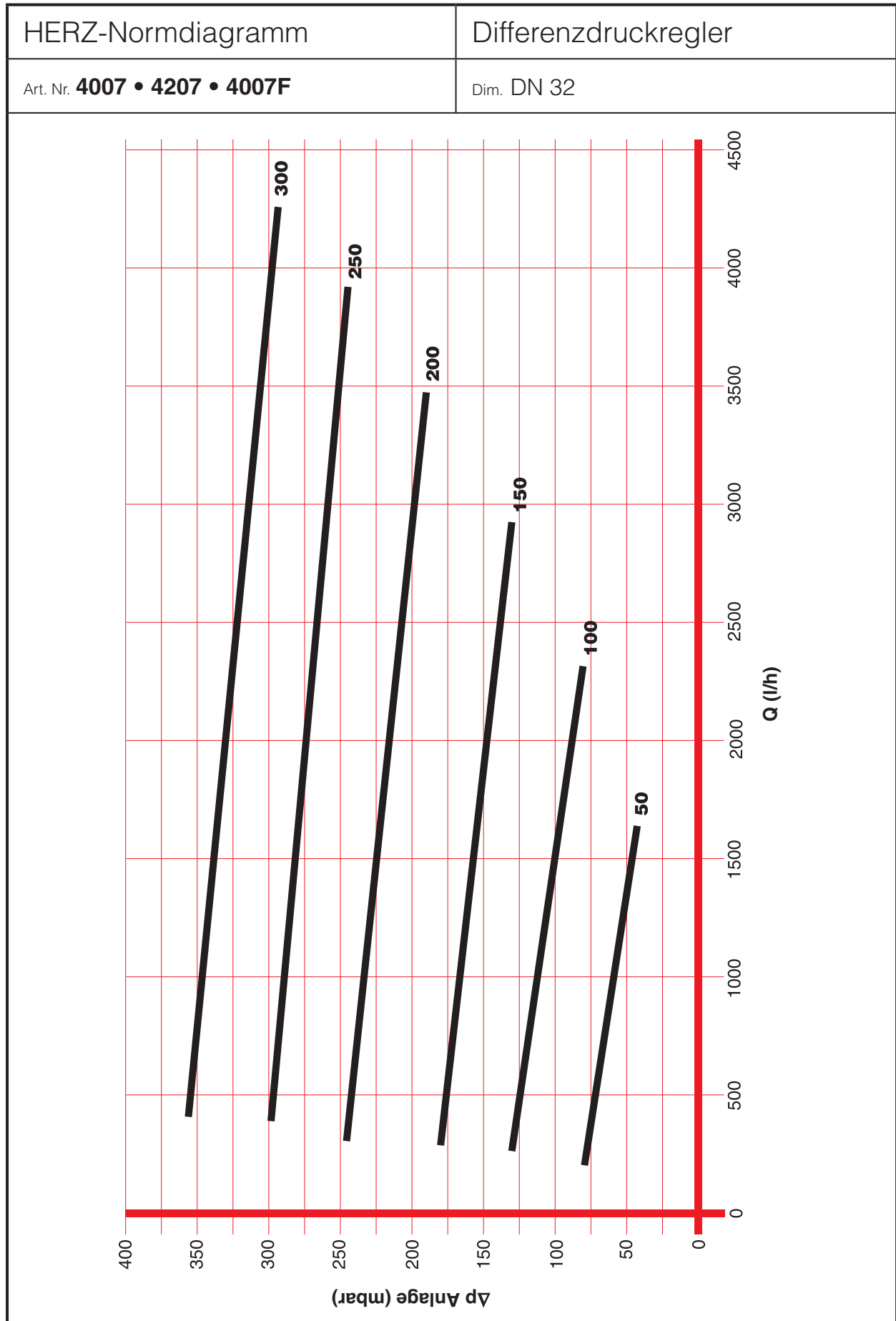
- $dP_R$  Differenzdruck wirklich
- $dP_{Display}$  Differenzdruck am Display
- $Q_R$  Wassermenge wirklich
- $Q_{Display}$  Wassermenge am Display
- $f$  Faktor aus obiger Tabelle

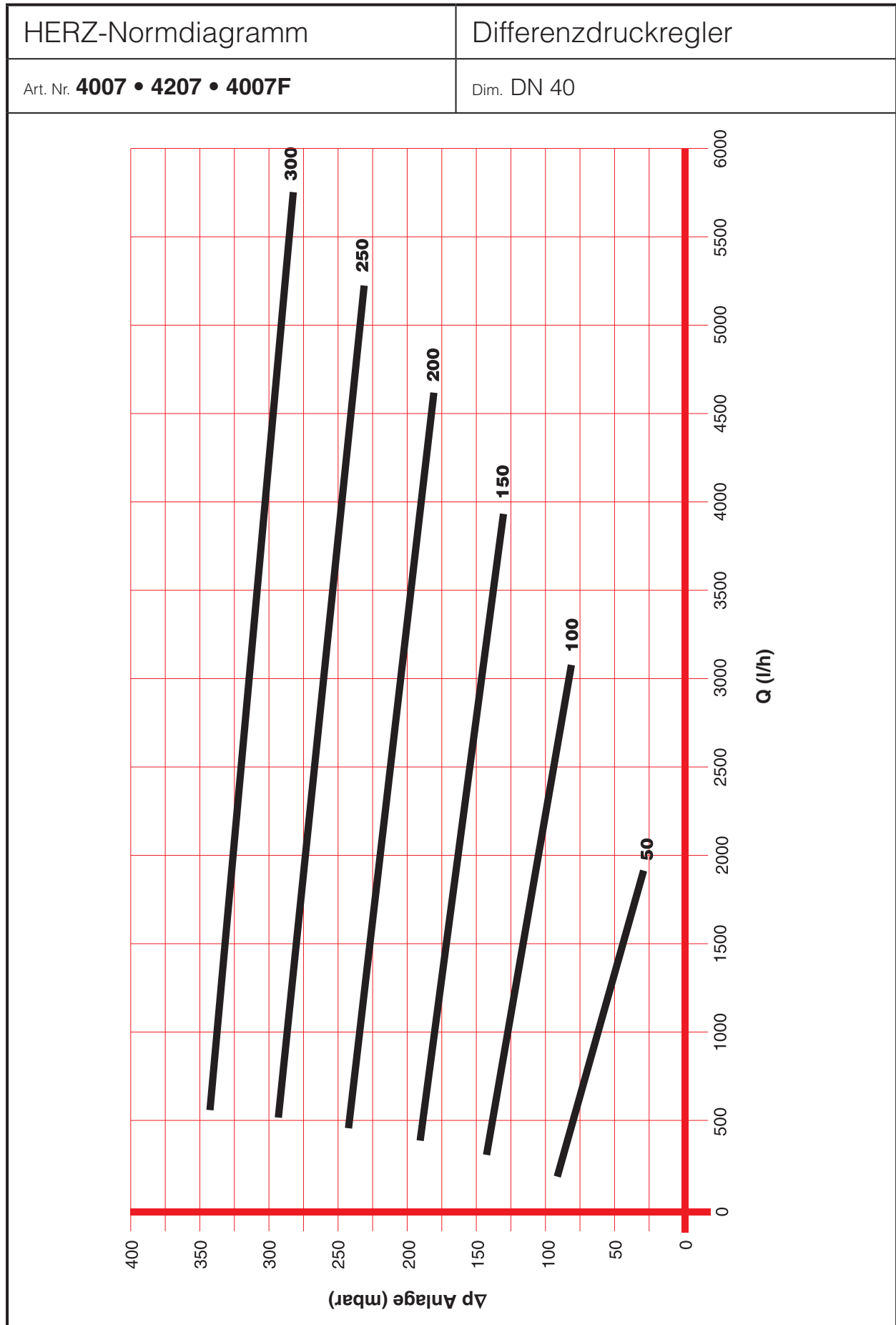
**☑ Durchflussmengen**

	DN	Qmin [l/h]	Qmax [l/h]
1 <b>4007 01</b>	15	50	1200
1 <b>4007 02</b>	20	50	1200
1 <b>4007 03</b>	25	200	4000
1 <b>4007 04</b>	32	250	4250
1 <b>4007 05</b>	40	200	5750
1 <b>4007 06</b>	50	750	9000
1 <b>4007 07</b>	65	750	10000
1 <b>4007 08</b>	80	750	12000

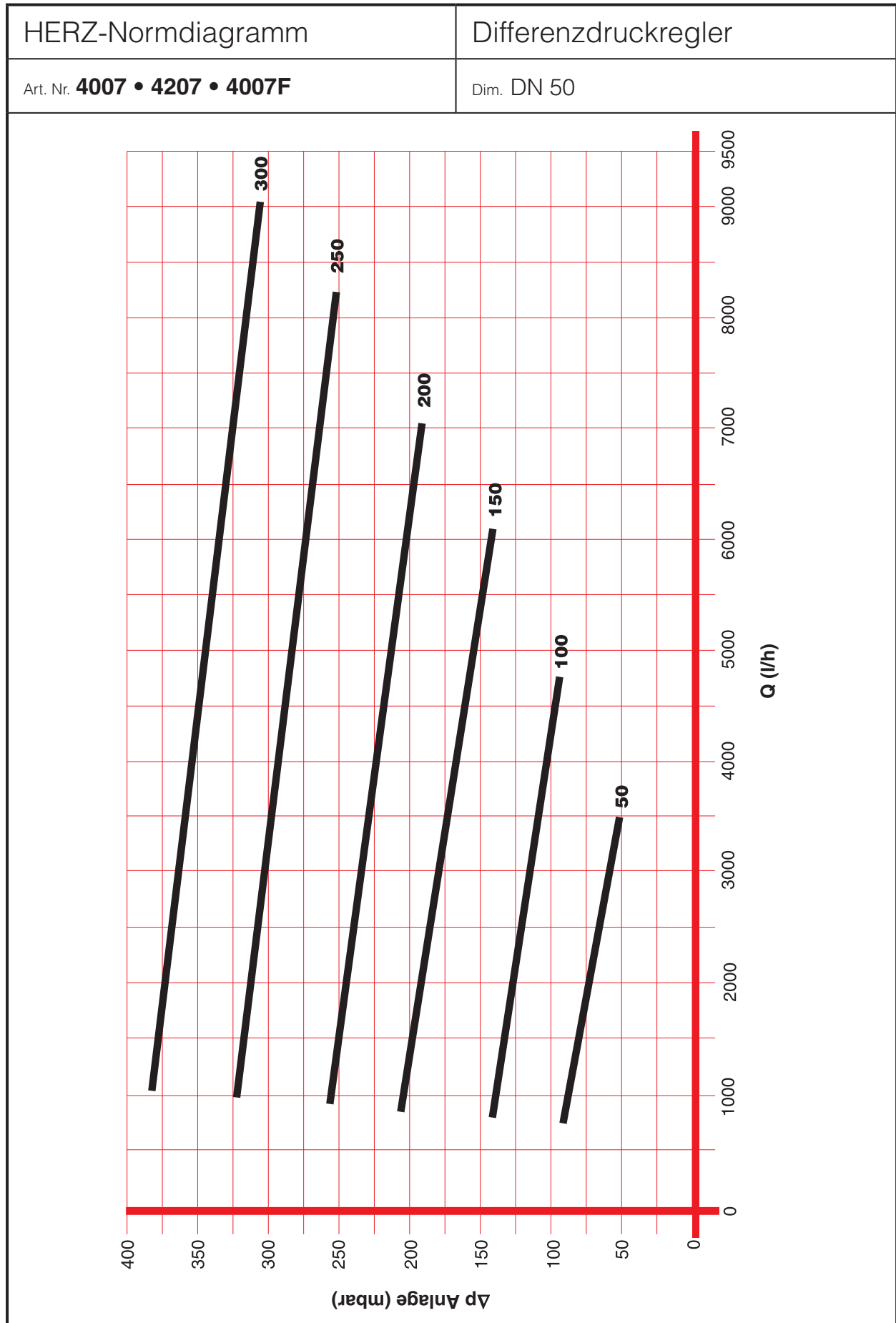










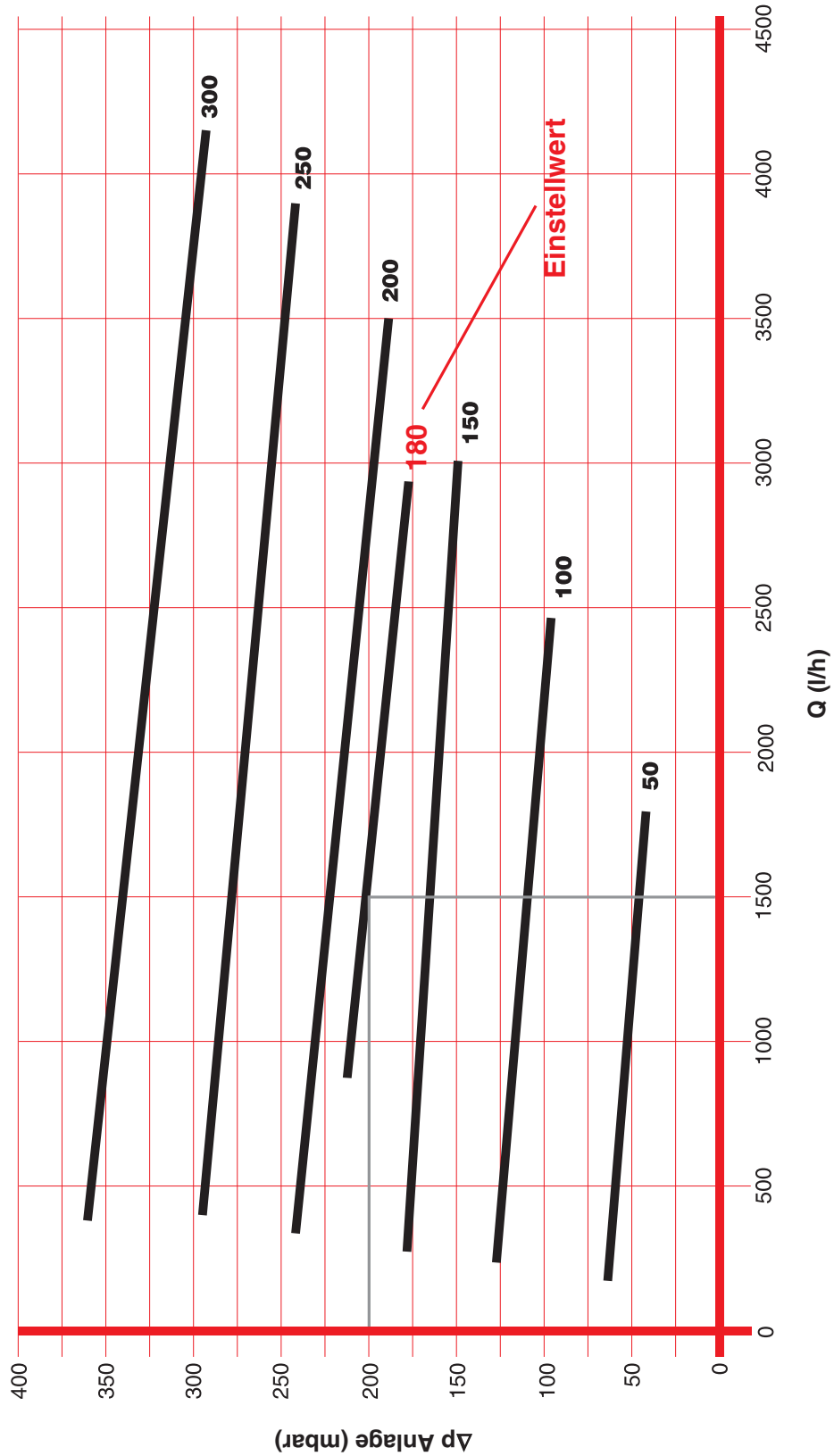


**Beispiel:** gewünschter Differenzdruck 200 mbar  
Durchfluss 1500 l/h

-----> Einstellwert auf Skala **180**

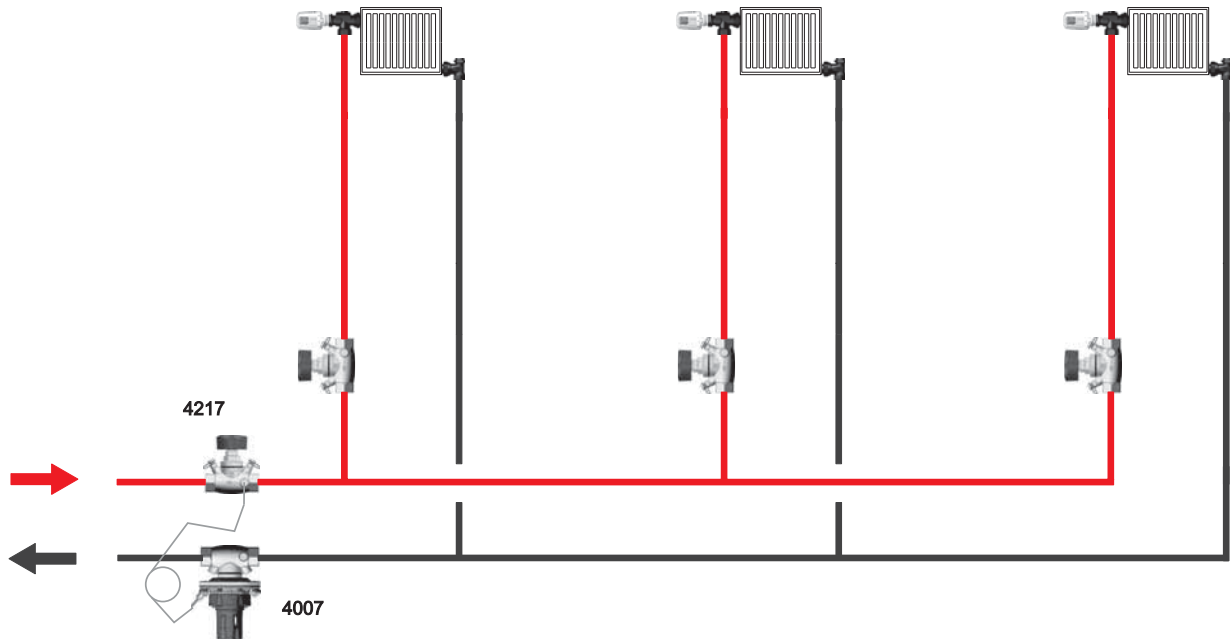
Einstellwert auf der Skala und Anlagendifferenzdruck sind nur bei einer Wassermenge deckungsgleich.

Diagramm 1 4007 ..

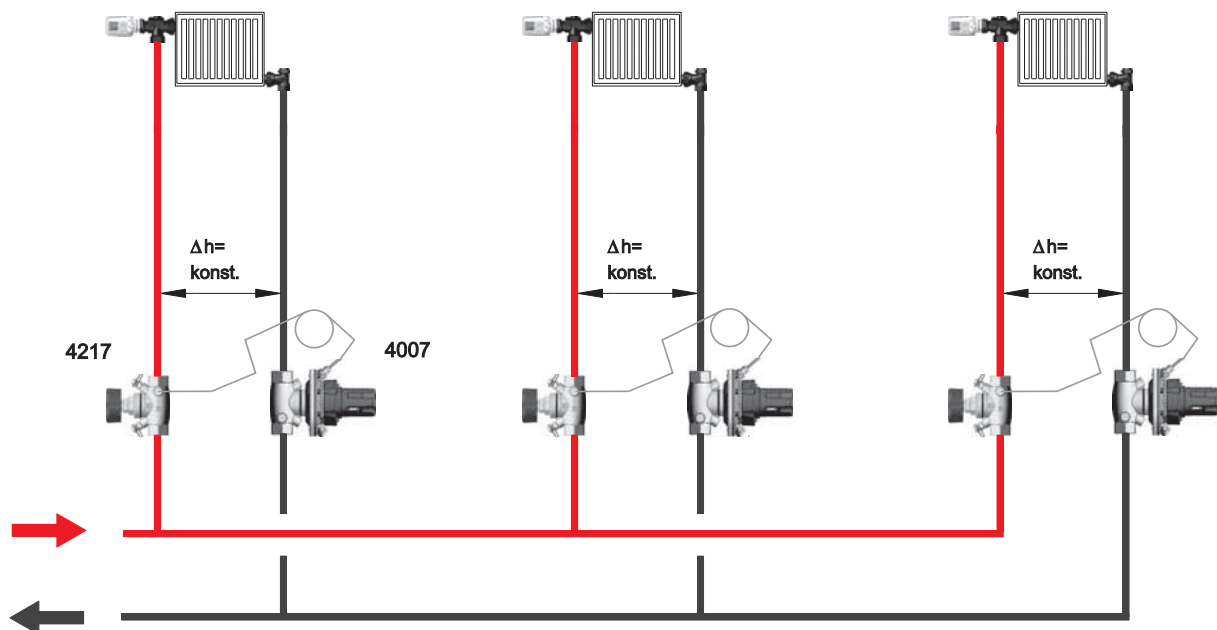


**☑ Anwendungsbeispiele**
**Beispiel 1:** Konstanthaltung des Differenzdruckes in der Hauptleitung

Der Differenzdruckregler 4007 hält den Differenzdruck in der Versorgungsleitung für die Verbraucher konstant. Durch Verwendung von Strangregulierventilen 4217 (oder 4017) in den Verbraucherzuleitungen, wird der Durchfluss begrenzt und die Wassermengen können einreguliert und gemessen werden.


**Beispiel 2:** Konstanthaltung des Differenzdruckes in der Versorgungsleitung

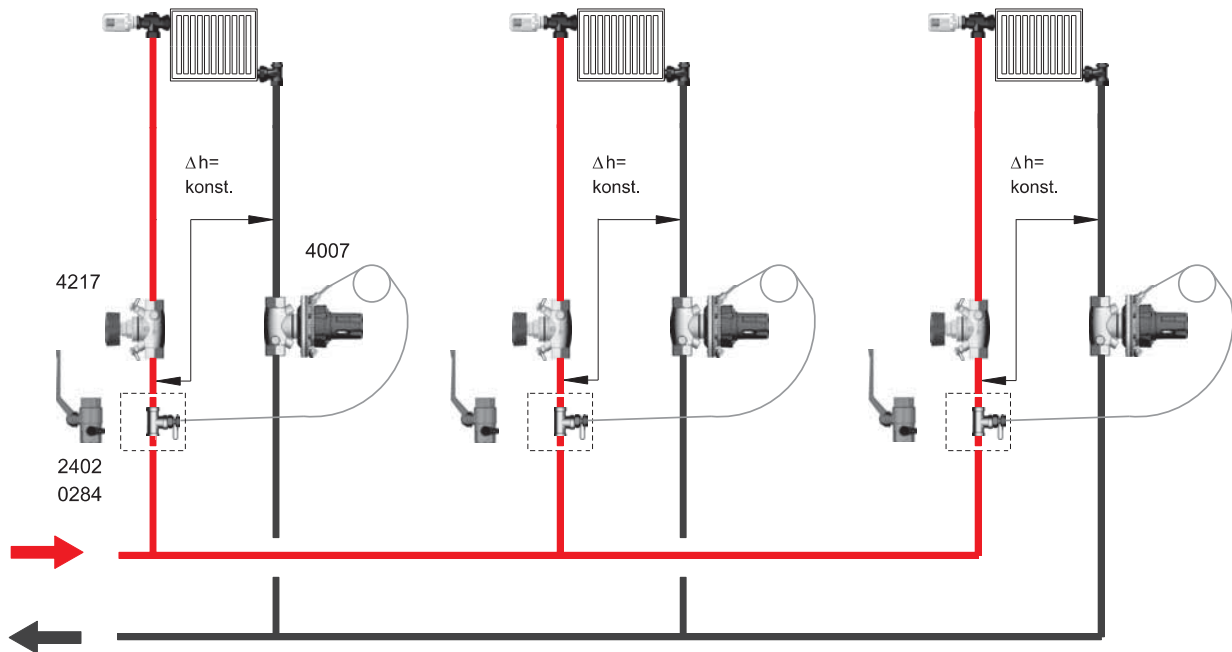
Bei Anlagen mit voreinstellbaren (Thermostat-) Ventilen wird der Differenzdruck trotz veränderlicher Massenströme durch Öffnen und Schliessen der Regulierventile konstant gehalten. Die Verwendung von Strangregulierventilen 4217 (oder 4017) dient zur Montage der Sensorleitung und zur Durchführung von Messungen am Strang.



**☑ Anwendungsbeispiele**

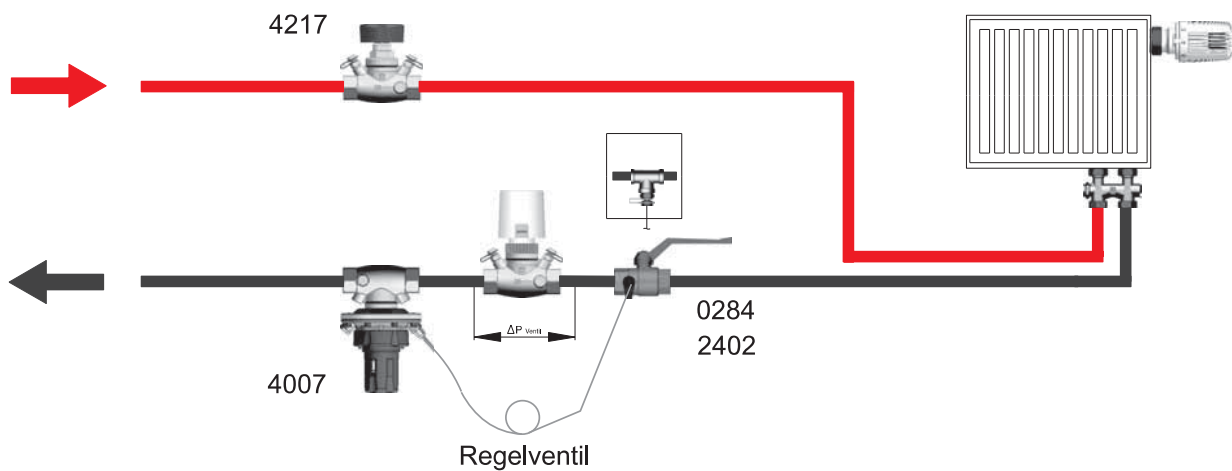
**Beispiel 2a:** Anwendung bei Anlagen mit unabgeglichenen Verbrauchern

Bei Anlagen die nicht voreingestellt sind, wird der Zufluss mit dem Strangreguliertventil 4217 (oder 4017) eingestellt und mit dem Messcomputer 8903 (oder 8900) gemessen. Der Differenzdruck wird im gezeigten Bereich konstant gehalten. Auf die Wasserverteilung zwischen den einzelnen Verbrauchern hat diese Schaltung keinen Einfluss. Die Messleitung wird an einem eigens dafür montierten Messventil (0284) oder an der Entleerungsbohrung eines Kugelhahnes (2402) montiert.



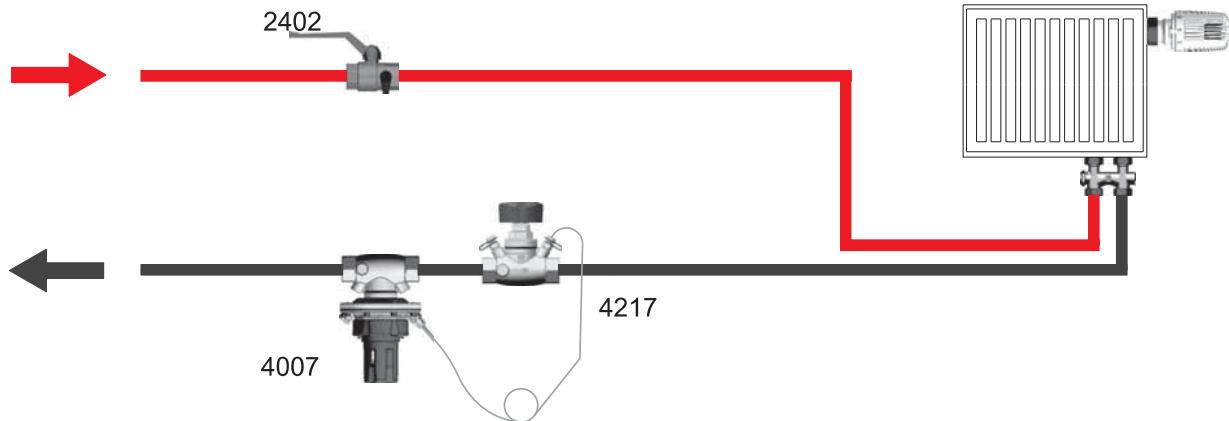
**Beispiel 3:** Konstanthaltung des Differenzdruckes über ein Regelventil

Bei Anlagen mit großen Lastschwankungen, kann mit dieser Schaltung der Differenzdruck über dem Regelventil konstant gehalten werden. Dadurch lässt sich eine Ventilautorität von ca. 1 erreichen. Der Nenndurchfluss ergibt sich aus dem Druckabfall im Regelventil und dem eingestellten Differenzdruck. Mit dem Messcomputer 8904 kann über dem Strangreguliertventil 4217 (oder 4017) gemessen werden. Die Messleitung wird an einem eigens dafür montierten Messventil (0284) oder an der Entleerungsbohrung eines Kugelhahnes (2402) montiert.



**☑ Anwendungsbeispiele**
**Beispiel 4:** Konstanthaltung des Volumenstromes

Bei Anlagen wo ein konstanter Volumenstrom gewünscht wird, kann der Differenzdruckregler 4007 mit einem Strangreguliertventil 4217 (oder 4017) kombiniert werden. Über das Ventil tritt ein definierter Druckabfall auf, den der Regler konstant zu halten versucht.



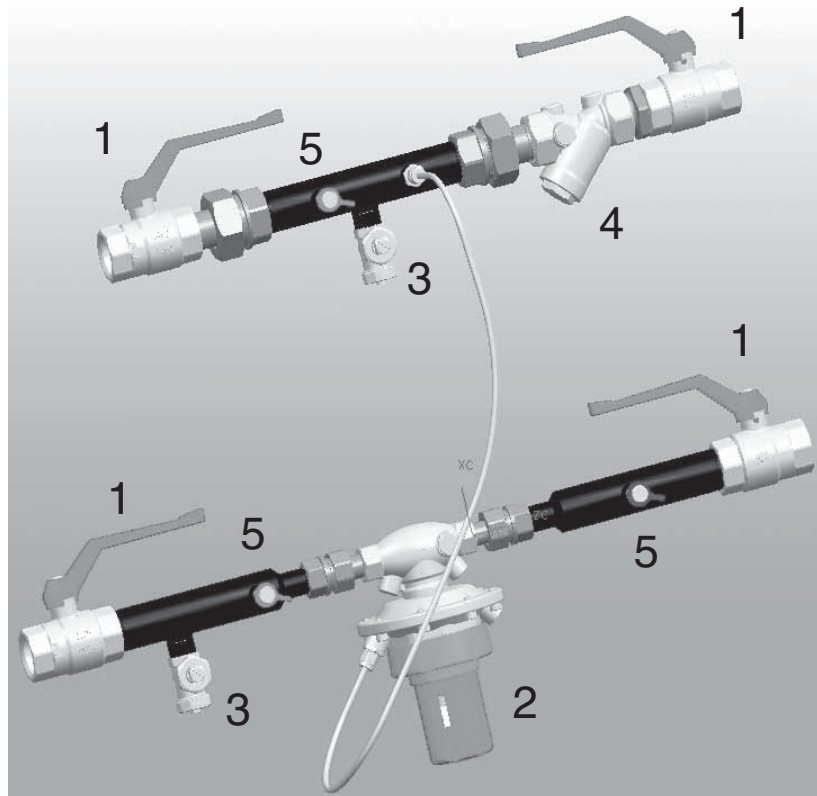
**Hinweis:** Alle Schemas haben symbolischen Charakter und erheben keinen Anspruch auf Vollständigkeit

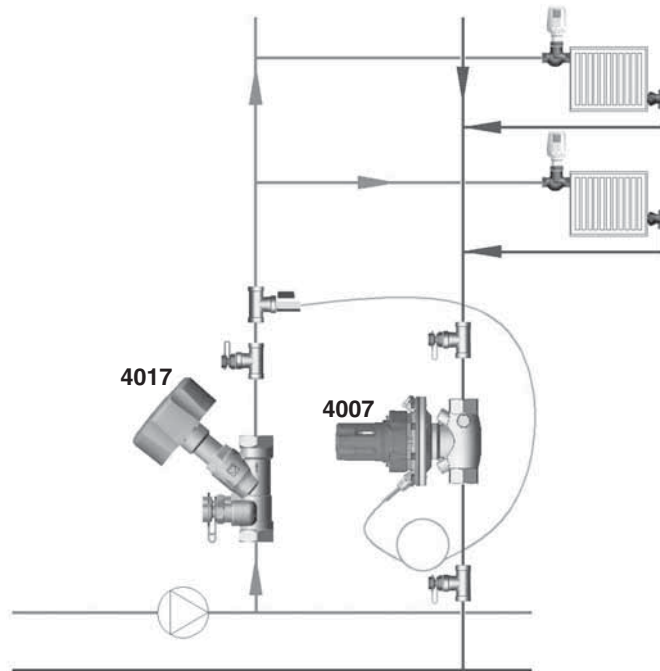
**Anmerkung:**

Für den Stranganschluss können auch fertige Strangmodule verwendet werden. Diese sind vormontiert und beinhalten Absperrungen, Entleerungen, Messnippel und dp-Regler

1 4500 13	DN 25
1 4500 15	DN 40
1 4500 16	DN 50

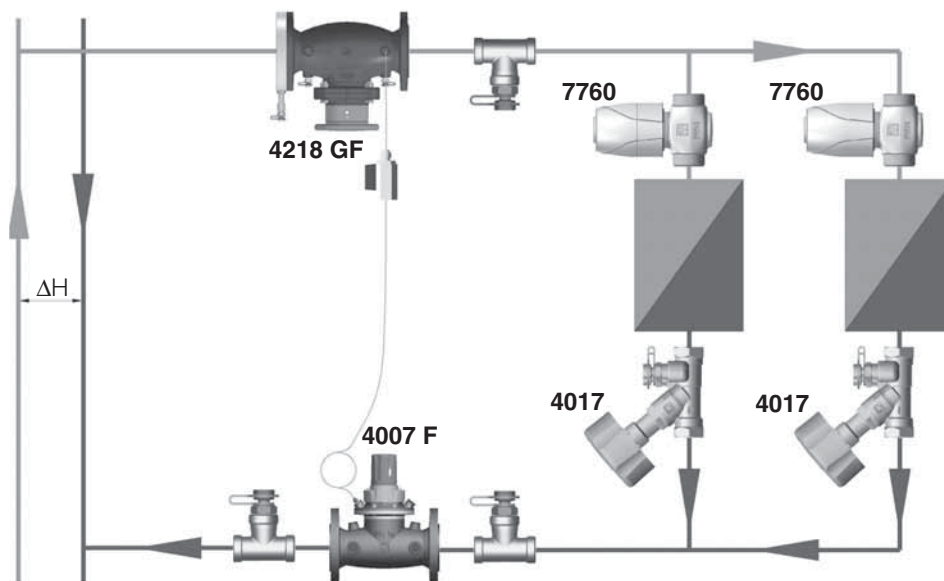
Nr.	Bezeichnung
1	Absperrkugelhahn
2	Differenzdruckregler
3	Entleerungen
4	Schmutzfänger
5	Messanschluss





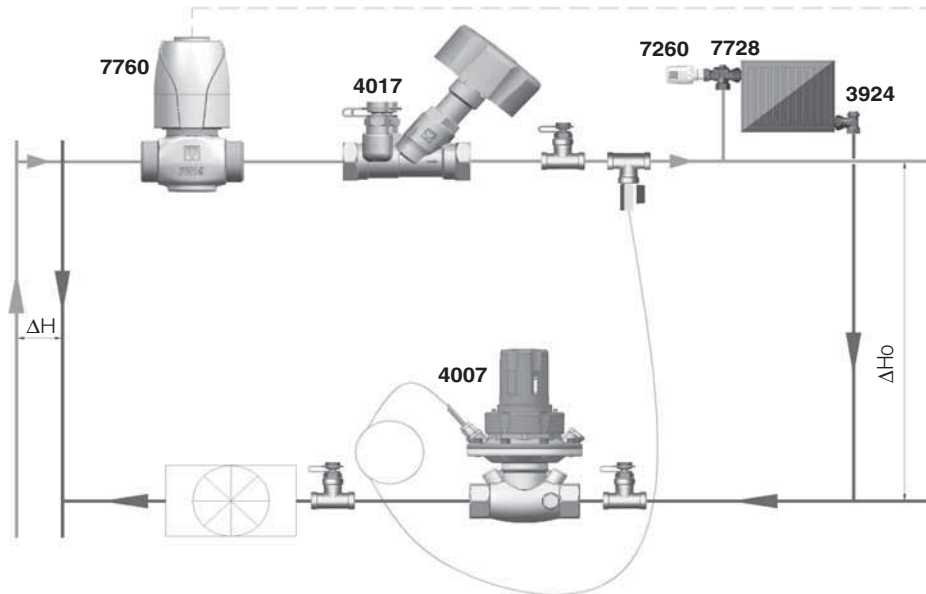
**Schema 1: Differenzdruckregler im Rücklauf**

Wird die Steigleitung für einen Heizungskreislauf dimensioniert, dann ist der Differenzdruckregler am Ende des Rücklaufes einzubauen um sicherzustellen, dass im Rohrnetz ein Differenzdruck von 30 kPa nicht überschritten wird.



**Schema 2: Differenzdruckregler in der Abzweigung für die Fußbodenheizung**

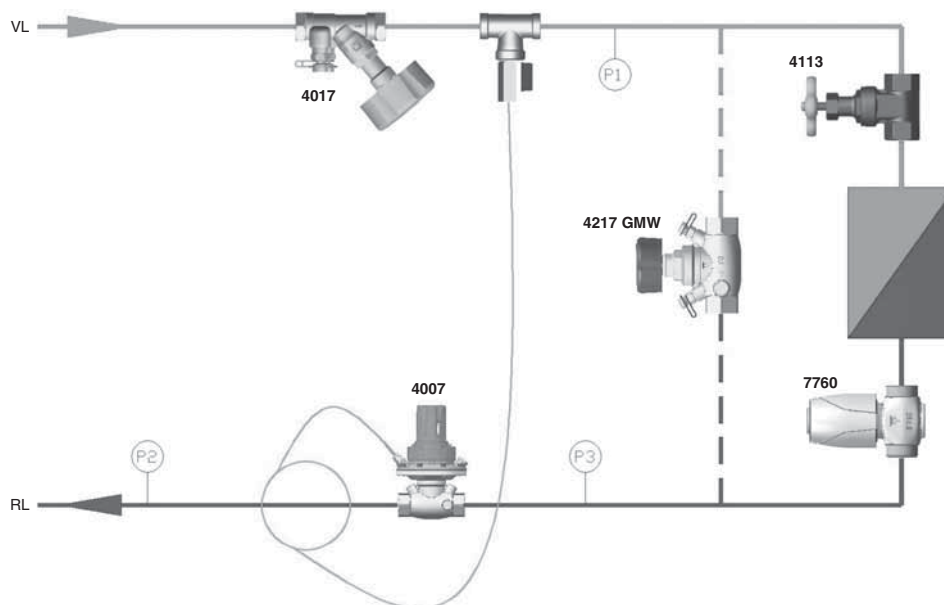
Es wird angenommen, dass der Differenzdruck der Steigleitung 100 kPa beträgt und dass der Versorgungskreis 30 kPa benötigt. Durch die Positionierung des Differenzdruckreglers am Anfang der Abzweigung beträgt der Druckabfall am Regelventil nur 7,5 kPa, was eine Autorität von 0,25 ergibt.



### Schema 3: Regelventil in Abzweigung mit Differenzdruckregler

Schema 3 zeigt ein Zonenventil mit einem Differenzdruckregler. Es ist wichtig, dass sich das Regelventil und der Zähler nicht im selben Teil des Kreislaufs mit dem Differenzdruckregler befinden.

Durch Definition des Druckabfalls, mit dem Regelventil und dem Zähler im Sekundärkreislauf ist es möglich, einen geringeren Differenzdruck im Sekundärkreislauf zu erhalten. Dies ermöglicht eine höhere Autorität des Regelventil im Sekundärkreislauf, oder eine kleinere Dimension der Regelventile.

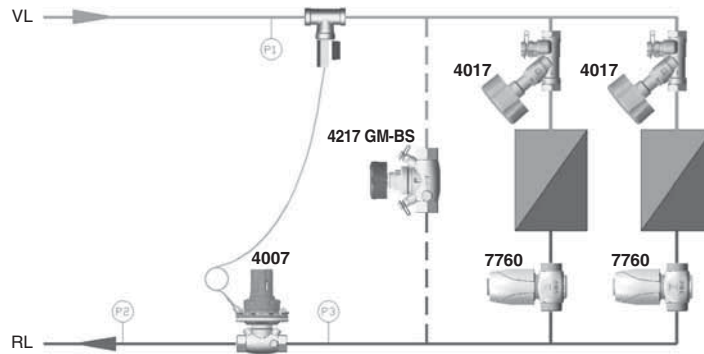


### Schema 4: Inbetriebnahme des Differenzdruckreglers in einem Einzelkreislauf

Es muss sichergestellt sein, dass die Kapillare des Differenzdruckreglers im Vor- und Rücklauf angeschlossen ist. Die einzelnen Ventile im System haben bereits integrierte Messpunkte. Es ist jedoch erstrebenswert, dass die Testpunkte P1, P2, P3 zur Druckmessung, wie im Schema 6 gezeigt, eingebaut werden.

Folgendes Prozedere sollte befolgt werden:

- Schließen Sie einen Messcomputer an einem Messpunkt an, öffnen Sie das motorisierte Regelventil komplett und justieren Sie den Differenzdruckregler so lange, bis der gewünschte Durchfluss erreicht wird. Der Differenzdruckregler ist nun eingestellt.
- Zur Überprüfung ob der Differenzdruckregler richtig eingestellt wurde, messen Sie den Differenzdruck in den Punkten P1-P3 und achten Sie darauf wie er sich ändert, nachdem das motorisierte Ventil bewegt wurde.

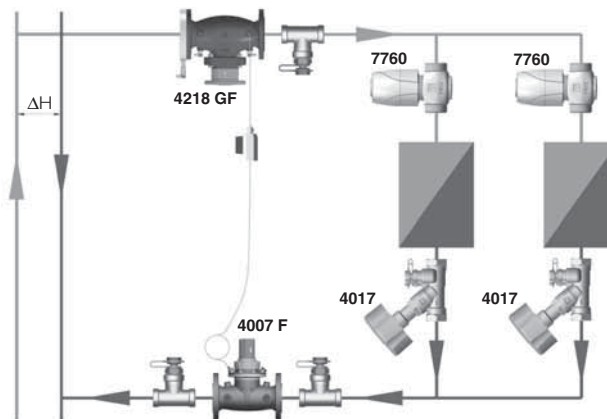


**Schema 5: Inbetriebnahme eines Differenzdruckreglers mit mehreren Verbrauchern im Sekundärkreis**

Falls ein Differenzdruckregler mehrere Verbraucher in einem System kontrolliert ist es nicht möglich, den Differenzdruck in den motorisierten Ventilen allein zu kontrollieren. Daher ist es notwendig den Druckabfall in den motorisierten Ventilen, den Verbrauchern und in den Strangreguliertventilen zu kontrollieren. Es ist nicht möglich den Ventilen eine 100%-ige Autorität zuzuweisen, daher wird ihnen eine Autorität von 30-50% übertragen. Der Differenzdruck muss auf den höchsten erforderlichen Wert im Sekundärkreislauf ausgerichtet sein. Beispiel: 25 kPa vorhanden und der Verbraucher, dessen Zweigeventil einen minimalen Druckabfall von 40 kPa benötigt. Der Differenzdruckregler muss nun so eingestellt werden, dass er eine Differenz von 40 kPa +den Druckabfall in den Rohren und am Messblendenventil kontrollieren kann. Ein typischer Wert dafür wäre 50 kPa. Wenn der vorhandene Druck in einem konstanten Kreislauf zu groß für ein Zweigeventil ist, muss ein verkehrt wirkender Differenzdruckregler zwischen den Punkten P2 & P3 angeschlossen werden.

Hydraulisches Beispiel:

1. Zuerst die Reguliertventile öffnen und anschließend das Differenzdruckventil schließen.  
Die Reguliertventile mittels der Proportionalitätsmethode einstellen.  
Den letzten Schritt bei allen anderen Anschlüssen wiederholen und das Strangreguliertventil auf 100 % des gerechneten Durchflusses einstellen.
2. Um das Differenzdruckventil einzustellen müssen alle Regelventile in einer Abzweigung geschlossen werden. Der Durchfluss muss am Strangreguliertventil gemessen werden und das Differenzdruckventil solange voreingestellt werden, bis der gerechnete Durchfluss im Strangreguliertventil gemessen wird. Der Vorgang muss an allen Anschlüssen durchgeführt werden.  
Das Differenzdruckventil sichert nun einen konstanten Durchfluss im Hauptkreislauf und einen konstanten Differenzdruck zwischen den Punkten P2 & P3.



**Schema 6: Sekundärkreislauf mit variablem Durchfluss und mit einem variablen Hauptkreislauf**

Das Ziel des Anschlusses ist es, einen konstanten Differenzdruck in einer Abzweigung zu erhalten, um gleichzeitig, die stabile Funktion der Regelventile zu sichern.

Hydraulischer Abgleich:

- Zunächst alle angeschlossenen Strangreguliertventile und Reguliertventile komplett öffnen und den Durchfluss im Strangreguliertventil messen. Wenn nötig, den Differenzdruckregler auf 110% des berechneten Durchflusses einstellen.
- Alle angeschlossenen Ventile, mittels der Proportionalitätsmethode abgleichen.
- Wenn der Abgleich abgeschlossen ist, muss der Differenzdruckregler auf 100% des berechneten Durchflusses eingestellt werden. Der berechnete Differenzdruck und der Durchfluss im Kreislauf sind nun auf den Differenzdruckregler abgestimmt, um einen konstanten Durchfluss zu gewährleisten.

Wenn nun die Regelventile schließen, sichert der Differenzdruckregler einen konstanten Druck in der gesamten Leitung und den Ventilen.

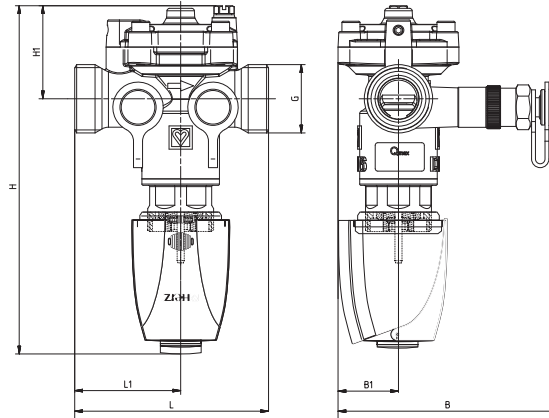


# HERZ- Kombiventil

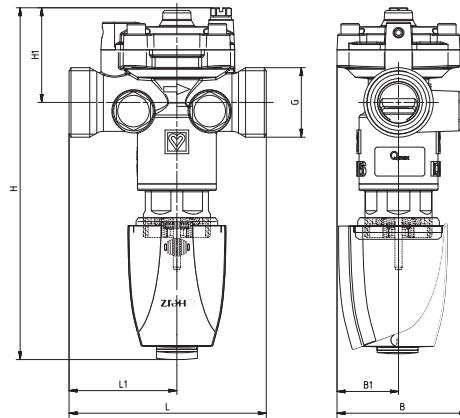
## Regel- und Regulierventil

 Normblatt **4006 SMART**, Ausgabe 0711

**Einbaumaße in mm**  
**4006 M**



**4006 R**



	Bestellnummern	DN	G	L	L1	B	B1	H ohne Antrieb	H mit Antrieb	H1
M	1 <b>4006</b> 20	15 LF	3/4	75 mm	41 mm	85 mm	24 mm	104 mm	154 mm	36 mm
	1 <b>4006</b> 21	15	3/4	75 mm	41 mm	85 mm	24 mm	104 mm	154 mm	36 mm
	1 <b>4006</b> 22	20	1	75 mm	41 mm	85 mm	24 mm	105 mm	155 mm	33 mm
	1 <b>4006</b> 29	15 MF	3/4	75 mm	41 mm	85 mm	24 mm	104 mm	154 mm	36 mm
R	1 <b>4006</b> 60	15 LF	3/4	75 mm	41 mm	50 mm	24 mm	104 mm	154 mm	36 mm
	1 <b>4006</b> 61	15	3/4	75 mm	41 mm	50 mm	24 mm	104 mm	154 mm	36 mm
	1 <b>4006</b> 62	20	1	75 mm	41 mm	50 mm	24 mm	105 mm	155 mm	33 mm
	1 <b>4006</b> 69	15 MF	3/4	75 mm	41 mm	50 mm	24 mm	104 mm	154 mm	36 mm

**Technische Daten**

Betriebsdruck max.	16 bar
Prüfdruck	
max. Differenzdruck am Gehäuse	4 bar
min. Betriebstemperatur	2 °C (reines Wasser)
min. Betriebstemperatur	- 20 °C (Frostschutz)
max. zulässige Betriebstemperatur	130 °C
Hub	4 mm

Der integrierte Regeleinsatz dient zur modularen Regelung über einen Stellantrieb. Es können verschiedene Stellantriebe verwendet werden (siehe Absatz: Zubehör und Ersatzteile)

**☑ Einsatzbereich**

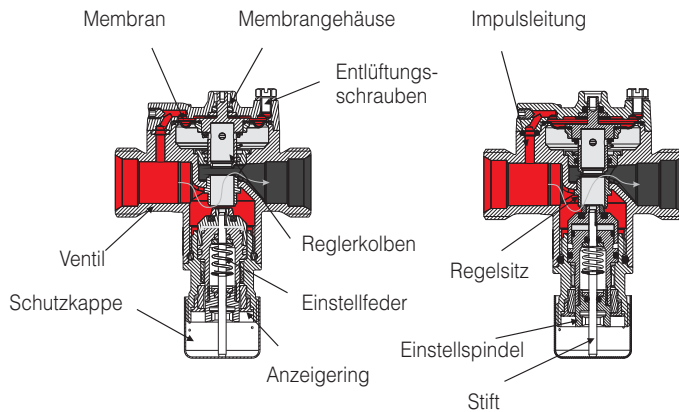
Das Kombiventil wird in allen pumpenbetriebenen Heiz- und Kühlanlagen eingesetzt. Der Regler begrenzt automatisch den Volumenstrom im gewählten Anlagenteil auf den einmal eingestellten Wert indem alle Druckschwankungen gemessen und ausgeglichen werden. Somit sind keine Messungen erforderlich, und die Regelung ist bei allen Betriebsbedingungen effektiv.

Das Kombiventil regelt den Volumenstrom der ventileigenen Voreinstellung auf einen konstanten Wert; die Membrane regelt aufgrund des Druckes unmittelbar nach dem Regeleinsatz, sowie des Druckes davor.

Die Voreinstellung bezieht sich direkt auf den Volumenstrom; entsprechend kann die Maximal-Durchflußmenge bei der Montage direkt nach Diagramm eingestellt werden. Somit sind z.B. Heizungsstränge, Kühlwasserkreisläufe, Deckenstrahlplatten, Kühldecken und Luftheritzer ohne Rücksicht auf die Druckverteilung in der Anlage ohne weiteres abgleichbar.

Als Ergänzung des Volumenstromreglers sind in der jeweiligen Vorlaufleitung STRÖMAX Schrägsitzventile (4115 A), oder wenn Kontrollmessungen des Volumenstromes vorgesehen sind, STRÖMAX-M-Ventile (4017 M, 4117 M, 4217 GM) einzubauen.

**☑ Einsatzbereich**

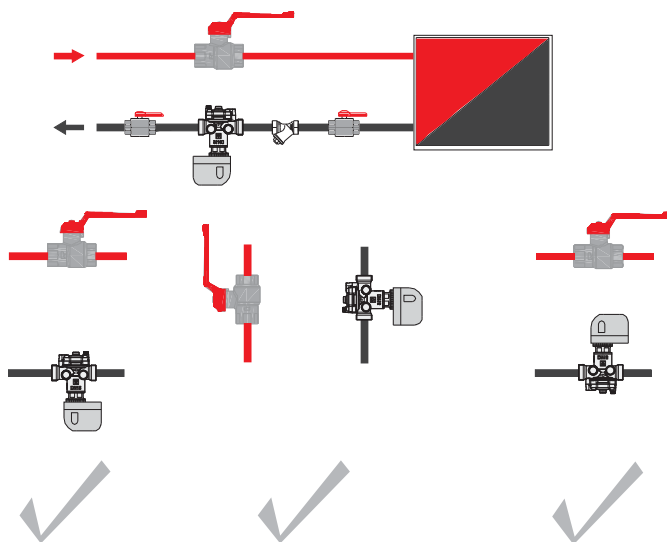


Das HERZ-Kombiventil 4006 SMART besitzt einen druckentlasteten Oberteil, somit sind die Stellkräfte des thermischen Antriebs von 100 Nm in jedem Fall ausreichend.

**☑ Werkstoffe**

Gehäuse: entzinkungsbeständiges Messing  
 Membrane und O-Ringe: EPDM  
 Wasserbeschaffenheit nach ÖNORM H 5195 und VDI 2035  
 Die Verwendung von Ethylen- und Propylenglykol ist im Mischungsverhältnis 15 - 45 Vol. [%] zulässig.

**☑ Einbauhinweise**



Der Einbau erfolgt in Rücklauf, die Einbaulage spielt hierbei keine Rolle. Die Strömungsrichtung ist in Pfeilrichtung am Gehäuse angegeben.

Es wird der Einbau je eines Absperrventiles vor und nach dem Kombiventil empfohlen.

Das Kombiventil wird mit dem HERZ-Einstellwerkzeug (1 4006 02) gesperrt. Für die gewünschte Voreinstellung wird mit dem Werkzeug, rechts (im Uhrzeigersinn) bis zum Anschlag gedreht. Der Anzeigewert beträgt dann < „0%“.

**☑ kvs-Werte**

DN 15LF	0,27 m³/h
DN 15MF	0,47 m³/h
DN 15	0,94 m³/h
DN 20	1,71 m³/h

**☑ Zubehör und Ersatzteile**

- 1 **4117** .. HERZ-STRÖMAX- Strangreguliertventile, Schrägsitzausführung
- 1 **4217** .. HERZ-STRÖMAX- Strangreguliertventile, Geradsitzausführung
- 1 **4017** .. HERZ-STRÖMAX- Strangreguliertventil mit integrierter Messblende
- 1 **4125** .. HERZ-Absperrventile, Schrägsitzausführung
- 1 **4115** .. HERZ-Absperrventile, Schrägsitzausführung
- 1 **4215** .. HERZ-Absperrventile, Geradsitzausführung zuzüglich die Varianten mit Aussengewinde. Details sind den entsprechenden Datenblättern zu entnehmen.
- 1 **0284** 00 Druckaufnehmerset für Schnellmessventile
- 1 **7709** .. HERZ-Thermomotor für 2-Punkt- oder Pulsregelung
- 1 **7990** .. HERZ-Thermomotor für die Stetigregelung
- 1 **0273** 09 Verschlusschraube 1/4

**☑ Rohranschlüsse (konischdichtend) für Metallrohre**

Rohr		8	10	12	14	15	16	18	22
Ventil	-	DN 15	DN 15	DN 15	DN 15	DN 15	DN 15	DN 15	DN 20
Mutter G	-	3/4	3/4	3/4	3/4	3/4	3/4	3/4	1
Verschraubung	metallisch-dichtend	1 <b>6274</b> 18	1 <b>6274</b> 00	1 <b>6274</b> 01	1 <b>6274</b> 02	1 <b>6274</b> 03	1 <b>6274</b> 04	-	1 <b>6273</b> 01
Verschraubung	weichdichtend	-	-	1 <b>6276</b> 12	1 <b>6276</b> 14	1 <b>6276</b> 15	1 <b>6276</b> 16	1 <b>6276</b> 18	-

Klemmverbinder für kalibrierte Weichstahl- und Kupferrohre. (Details sind den entsprechenden Datenblätter zu entnehmen)

**☑ Rohranschlüsse (konischdichtend) für Kunststoffrohre**

Rohr	10 x 1,3	14 x 2	15 x 2,5	16 x 2	16 x 2,2	17 x 2	17 x 2,5	18 x 2,5	18 x 2
Ventil	DN 15	DN 15	DN 15	DN 15	DN 15	DN 15	DN 15	DN 15	DN 15
Mutter G	3/4	3/4	3/4	3/4	3/4	3/4	3/4	3/4	3/4
Verschraubung	1 <b>6098</b> 18	1 <b>6098</b> 02	1 <b>6098</b> 16	1 <b>6098</b> 03	1 <b>6098</b> 12	1 <b>6098</b> 04	1 <b>6098</b> 05	1 <b>6098</b> 06	1 <b>6098</b> 07

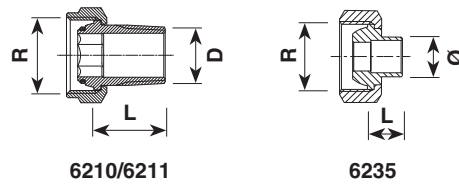
Rohr	20 x 2	20 x 3,5	20 x 2,5	25 x 3,5	26 x 3
Ventil	DN 15	DN 15	DN 15	-	-
Mutter G	3/4	3/4	3/4	-	-
Verschraubung	1 <b>6098</b> 08	1 <b>6098</b> 10	1 <b>6098</b> 11	-	-
Ventil	DN 20	-	-	DN 20	DN 20
Mutter G	1	-	-	1	1
Verschraubung	1 <b>6198</b> 12	-	-	1 <b>6198</b> 00	1 <b>6198</b> 01

Kunststoffrohrverbinder für PE-X, PB- und Aluverbundrohren. (Details sind den entsprechenden Datenblätter zu entnehmen).

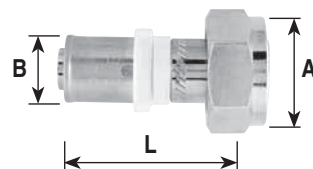
Bei der Montage von Weichstahl- oder Kupferrohren mit Wandstärken von einem Millimeter oder weniger mit Klemmsätzen empfehlen wir die Verwendung von Stützhülsen (Art.: 1 0674 xx). Bei der Montage von Kunststoffrohren sind geeignete Kalibrierwerkzeuge zu verwenden. Wir verweisen auf unsere Verarbeitungsanleitung. Für eine einwandfreie Montage des Klemmsatzes sind das Gewinde der Klemmringschraube bzw. -mutter sowie der Klemmring selbst mit Silikonöl zu ölen.

- 1 **6220** .. Eisenrohranschluss, bestehend aus Überwurfmutter, Dichtung und Rohrnippel mit Rohraußengewinde
- 1 **6236** .. Lötanschluss, bestehend aus Überwurfmutter, Dichtung und Lötnippel
- 1 **6240** .. Schweißanschluss, bestehend aus Überwurfmutter, Dichtung und Rohrnippel mit Anschweißende
- 1 **6210** .. Eisenrohranschluss, bestehend aus Überwurfmutter, Dichtung und Rohrnippel mit Rohraußengewinde
- 1 **6235** .. Lötanschluss, bestehend aus Überwurfmutter, Dichtung und Lötnippel

**HERZ-Anschlussverschraubungen**



Ventildimension	Bestellnummer	R	D	ø	L
DN 15	1 <b>6210</b> 21	3/4	1/2	-	25
DN 15	1 <b>6210</b> 26	3/4	1/2	-	21
DN 15	1 <b>6210</b> 11	3/4	1/2	-	30
DN 15	1 <b>6211</b> 00	3/4	3/8	-	24
DN 20	1 <b>6210</b> 02	1	3/4	-	30
DN 20	1 <b>6210</b> 12	1	1/2	-	30
DN 15	1 <b>6235</b> 21	3/4	-	12	13
DN 15	1 <b>6235</b> 31	3/4	-	15	13
DN 15	1 <b>6235</b> 41	3/4	-	18	18
DN 20	1 <b>6235</b> 12	1	-	18	18



Ventildimension	Bestellnummer	A	B	L
DN 15	P <b>7014</b> 81	G 3/4	14 x 2	50
DN 15	P <b>7016</b> 81	G 3/4	16 x 2	50
DN 15	P <b>7018</b> 81	G 3/4	18 x 2	50
DN 15	P <b>7020</b> 81	G 3/4	20 x 2	50

**Warnhinweis**

Entsprechend dem Verwendungszweck der Armatur ist saubere Verarbeitung erforderlich. Die Einbringung von Schmutz kann durch einen HERZ-Schmutzfänger (4111) vermieden werden.

Im Hanf enthaltenes Ammoniak schädigt Messingventilgehäuse, EPDM Dichtungen werden durch Mineralöle bzw. mineralöhlhaltige Schmierstoffe aufgequollen und führen somit zum Ausfall der EPDM-Dichtungen. Frost- und Korrosionsschutzmittel auf der Basis von Ethylenglykol sind die entsprechenden Angaben den Unterlagen des Herstellers zu entnehmen.

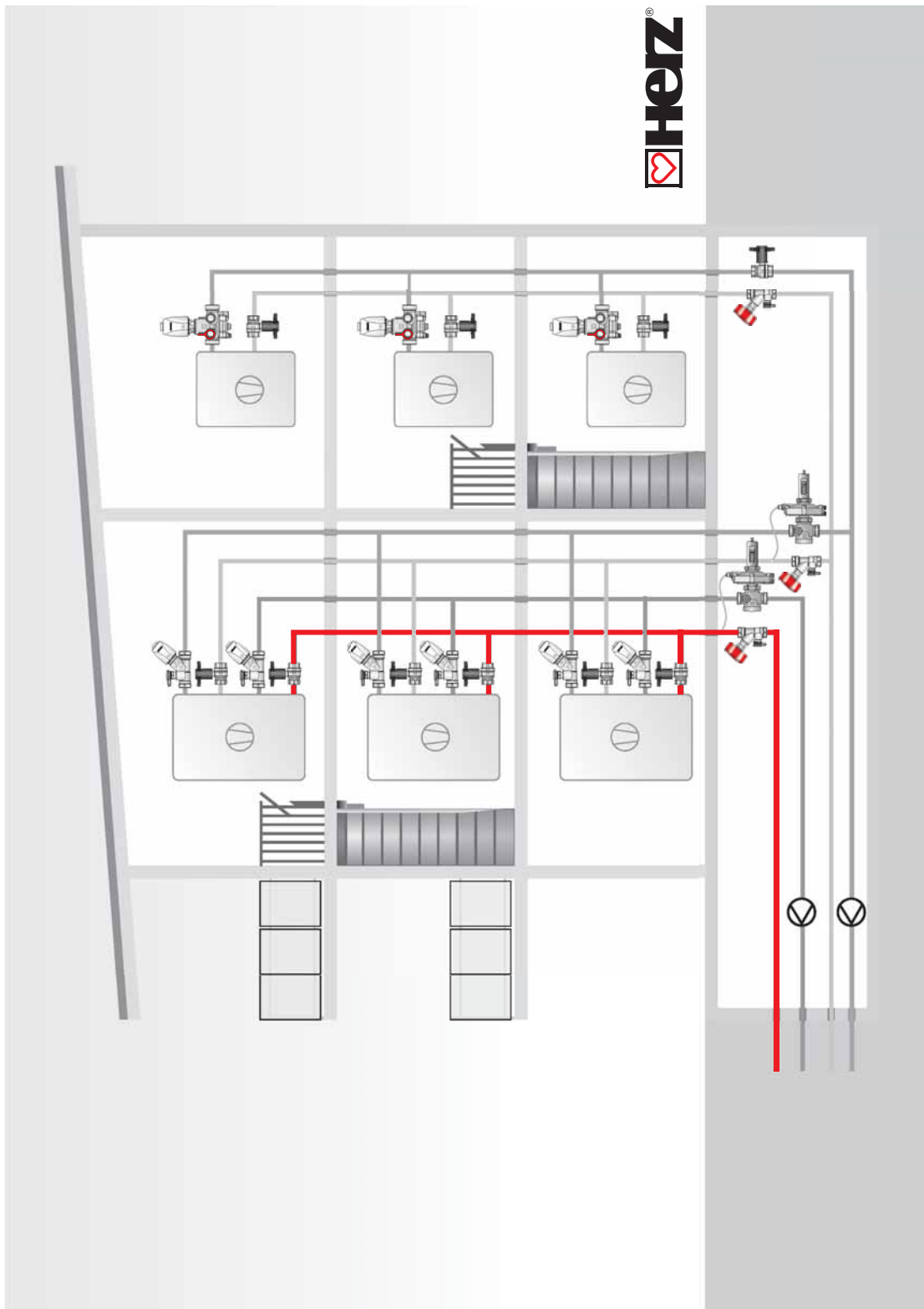
**Messventile**

Zwei Messventile sind in gleicher Richtung montiert und werkseitig eingedichtet. Diese Anordnung gewährleistet in allen Einbaulagen beste Zugänglichkeit und optimales Anschließen von Messgeräten.

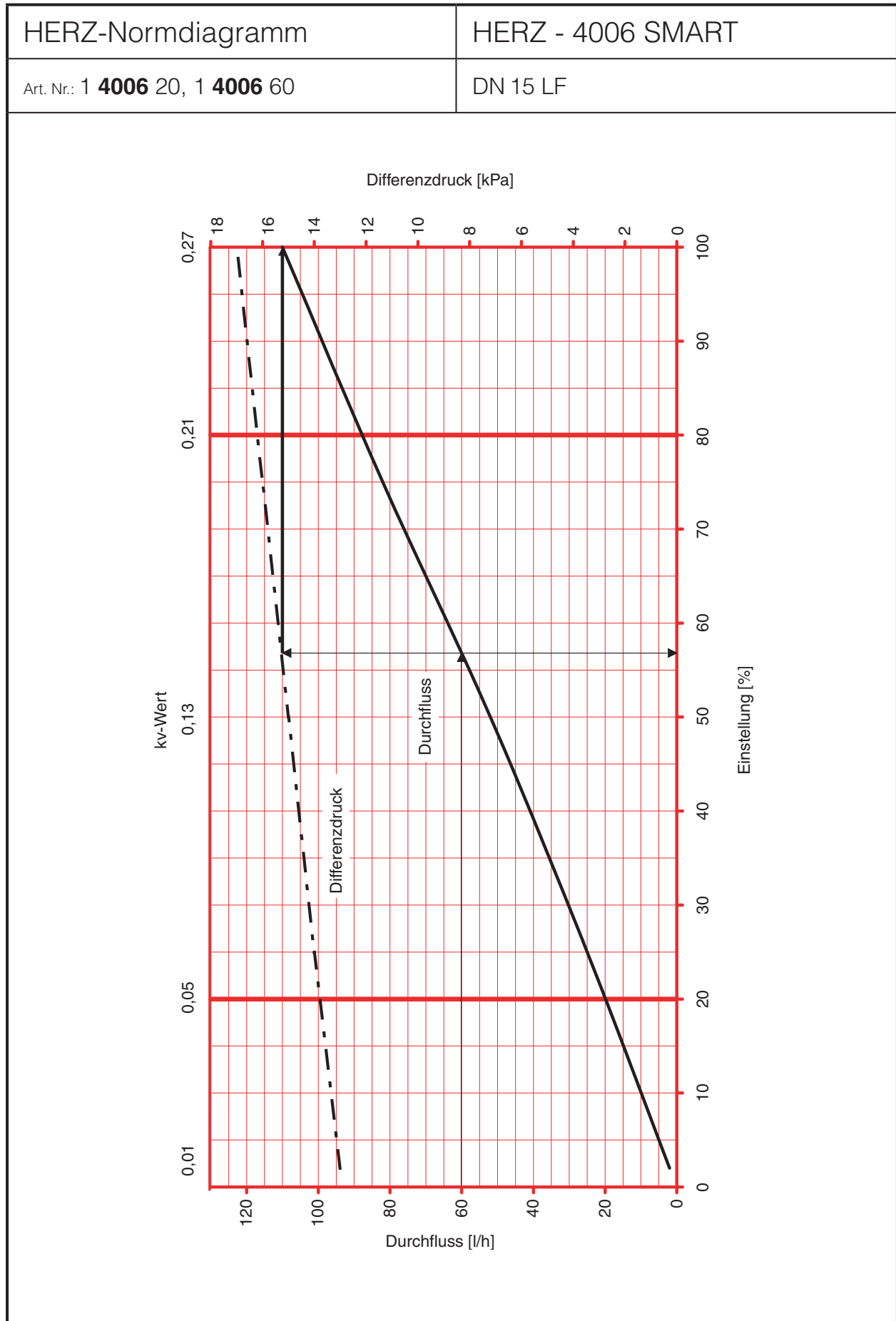
**Voreinstellung**

Die jeweilige Stellung der Regeleinheit wird deutlich lesbar, in Prozent, angezeigt. Die gewünschte Voreinstellung ist komfortabel einstellbar. Der voreingestellte Volumenstromregler ist jederzeit Absperrbar bzw. kann in beliebiger Position eingestellt werden.

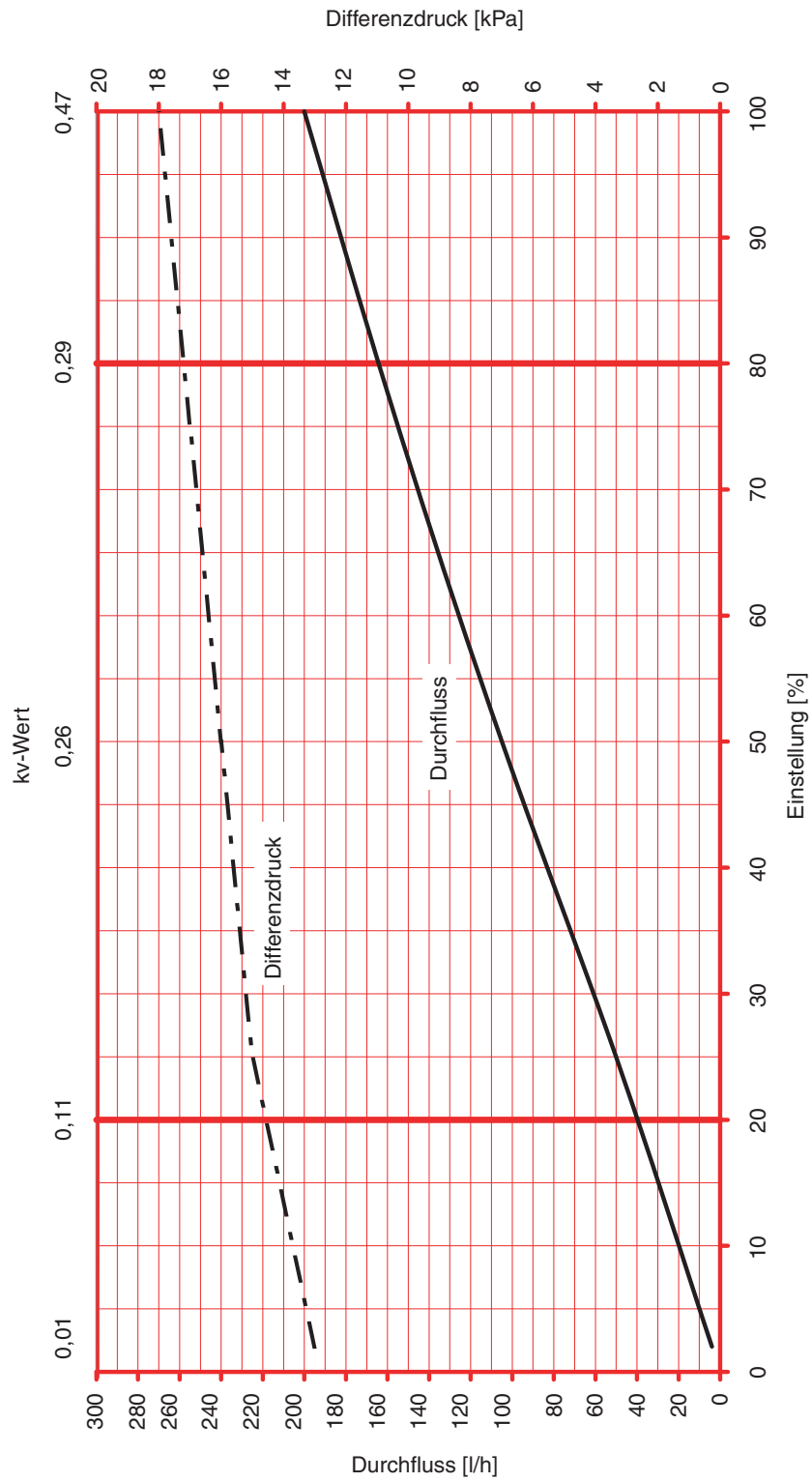
Anwendungsbeispiel

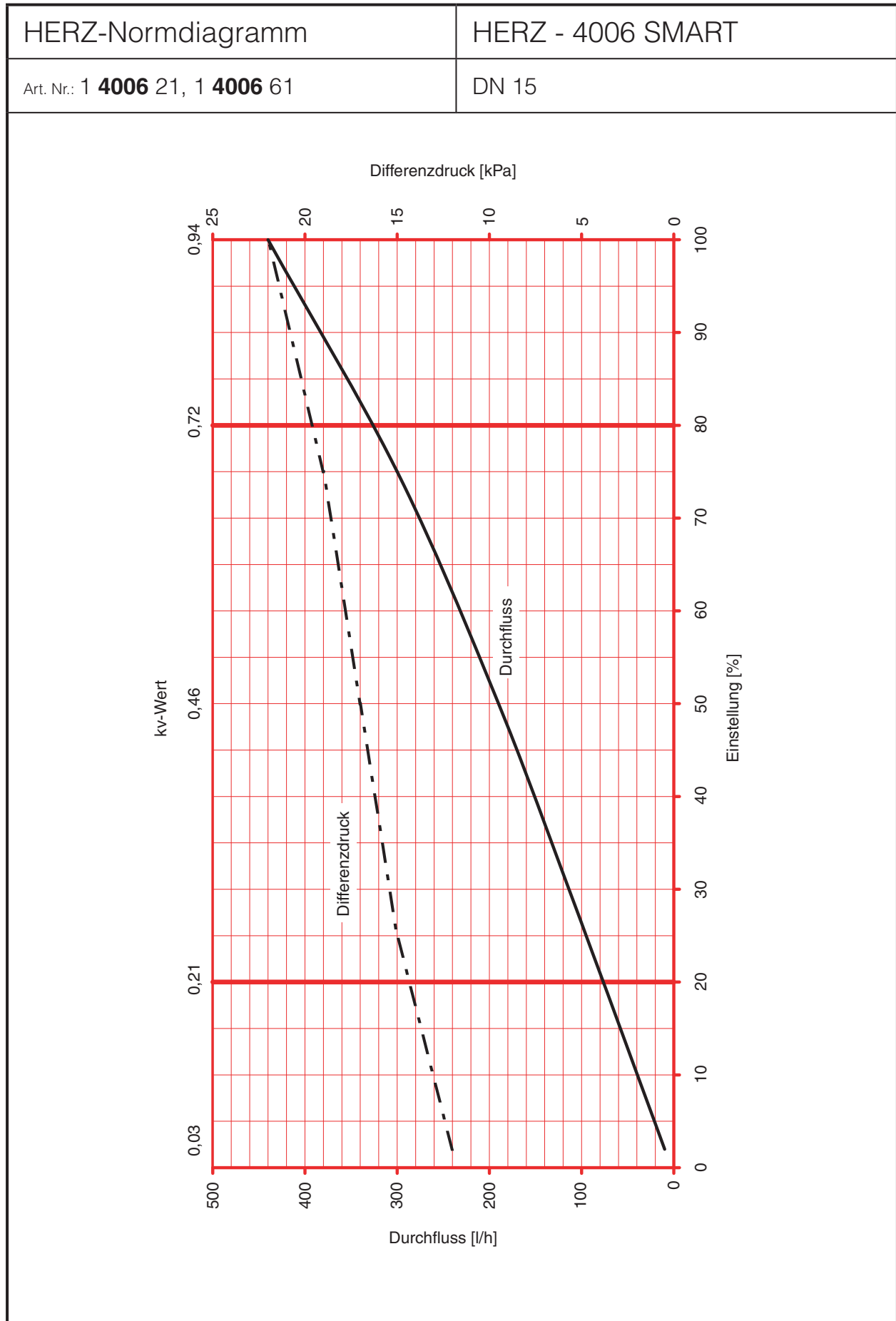


**Hinweis:** Alle Schematas haben symbolischen Charakter und erheben keinen Anspruch auf Vollständigkeit.



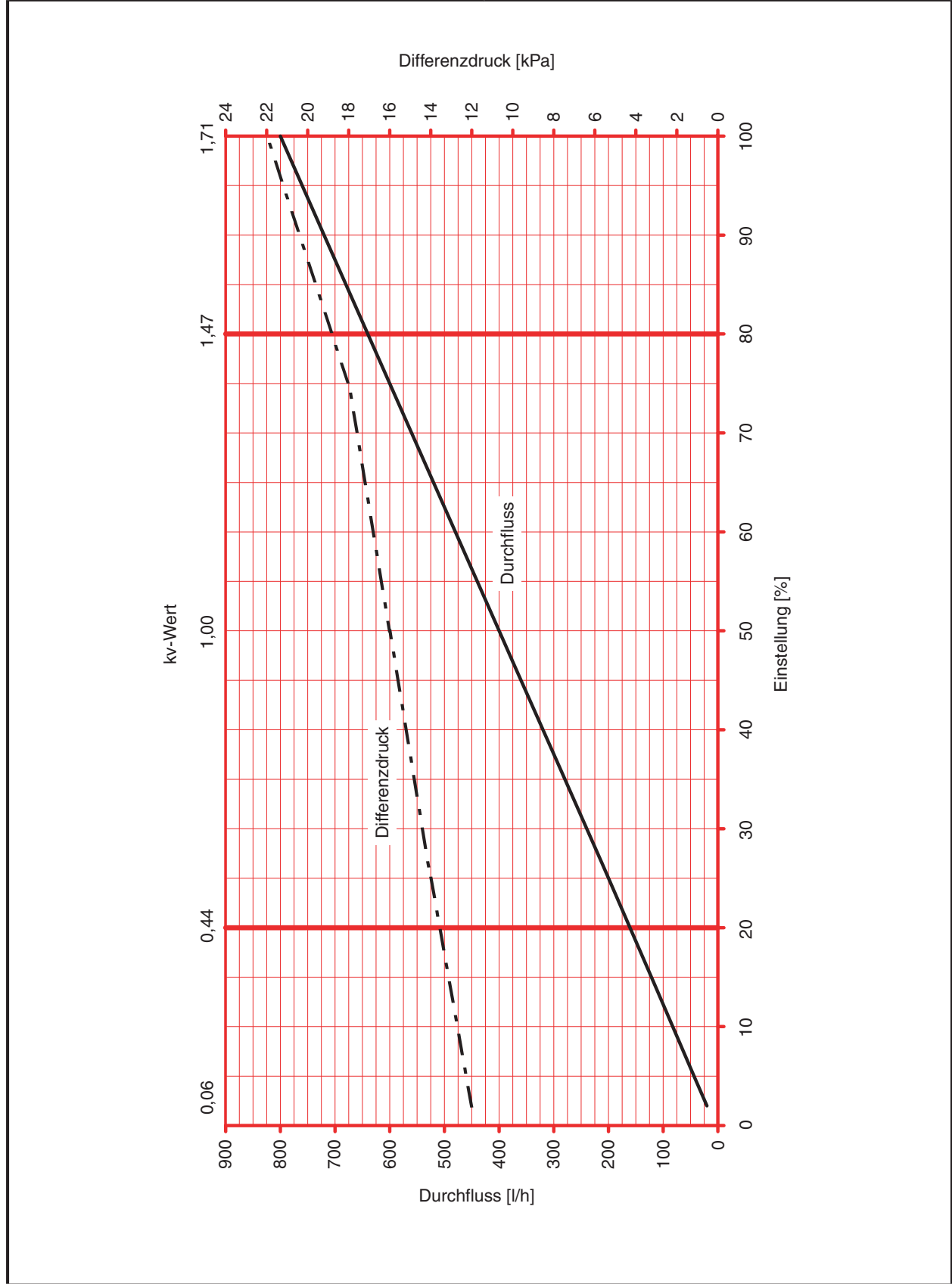
HERZ-Normdiagramm	HERZ - 4006 SMART
Art. Nr.: 1 <b>4006</b> 29, 1 <b>4006</b> 69	DN 15 MF







HERZ-Normdiagramm	HERZ - 4006 SMART
Art. Nr.: 1 <b>4006 22</b> , 1 <b>4006 62</b>	DN 20

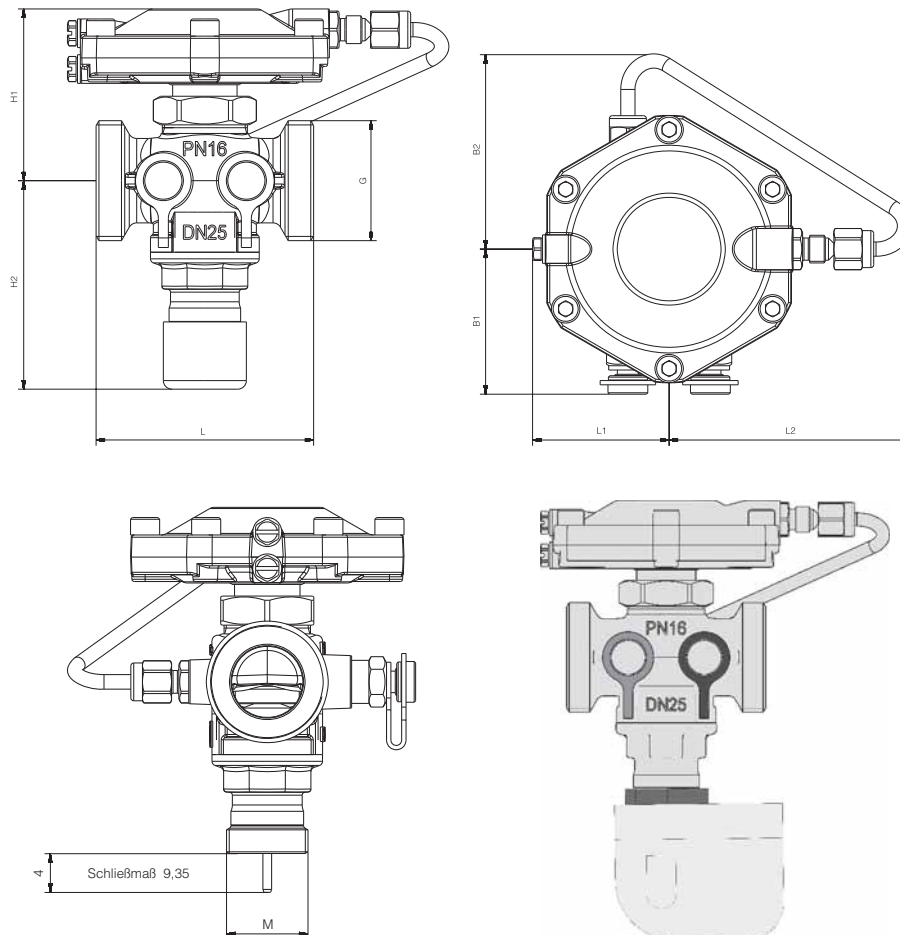


# HERZ-Kombiventil

## Regel- und Regulierventil

Normblatt **4006**, Ausgabe 0711

**Einbaumaße in mm**



	DN	G	L	H1	H2	H2 + Antrieb	B1	B2	L1	L2	M
1 4006 11	15	3/4 G	66	59	73	134	49	63	48	81	28 x 1,5
1 4006 12	20	1 G	76	60	73	134	51	68,5	48	85	28 x 1,5
1 4006 13	25	5/4 flachdichtend	76	60	73	134	51	68,5	48	85	28 x 1,5
1 4006 14	32	1 1/2 flachdichtend	–	–	–	–	–	–	–	–	28 x 1,5
1 4006 15	40	1 3/4 flachdichtend	132	86	95	156	75	47	70	81	28 x 1,5
1 4006 16	50	2 3/8 flachdichtend	140	86	95	156	75	47	70	81	28 x 1,5

**Technische Daten**

Betriebsdruck max.	16 bar
Prüfdruck	
max. Differenzdruck am Gehäuse	4 bar
min. Betriebstemperatur	2 °C (reines Wasser)
min. Betriebstemperatur	- 20 °C (Frostschutz)
max. zulässige Betriebstemperatur	bis <b>DN 32</b> 130 °C
	ab <b>DN 40</b> 110 °C
Hub	4 mm

Der integrierte Regeleinsatz dient zur modularen Regelung über einen Stellantrieb. Es können verschiedene Stellantriebe verwendet werden (siehe Absatz: Zubehör und Ersatzteile)

### ☑ Einsatzbereich

Das Kombiventil wird in allen pumpenbetriebenen Heiz- und Kühlanlagen eingesetzt. Der Regler begrenzt automatisch den Volumenstrom im gewählten Anlagenteil auf den einmal eingestellten Wert indem alle Druckschwankungen gemessen und ausgeglichen werden. Somit sind keine Messungen erforderlich, und die Regelung ist bei allen Betriebsbedingungen effektiv.

Das Kombiventil regelt den Volumenstrom der ventileigenen Voreinstellung auf einen konstanten Wert; die Membrane regelt aufgrund des Druckes unmittelbar nach dem Regeleinsatz, sowie des Druckes davor.

Die Voreinstellung bezieht sich direkt auf den Volumenstrom; entsprechend kann die Maximal- Durchflußmenge bei der Montage direkt nach Diagramm eingestellt werden. Somit sind z.B.

Heizungsstränge, Kühlwasserkreisläufe, Deckenstrahlplatten, Kühldecken und Luftheritzer ohne Rücksicht auf die Druckverteilung in der Anlage ohne weiteres abgleichbar.

Als Ergänzung des Volumenstromreglers sind in der jeweiligen Vorlaufleitung STRÖMAX-Schrägsitzventile (4115 A), oder wenn Kontrollmessungen des Volumenstromes vorgesehen sind, STRÖMAX-M-Ventile (4017 M, 4117 M, 4217 GM) einzubauen.

### ☑ Werkstoffe

Gehäuse: Messing  
 Membrane und O-Ringe: EPDM

Wasserbeschaffenheit nach ÖNORM H 5195 und VDI 2035

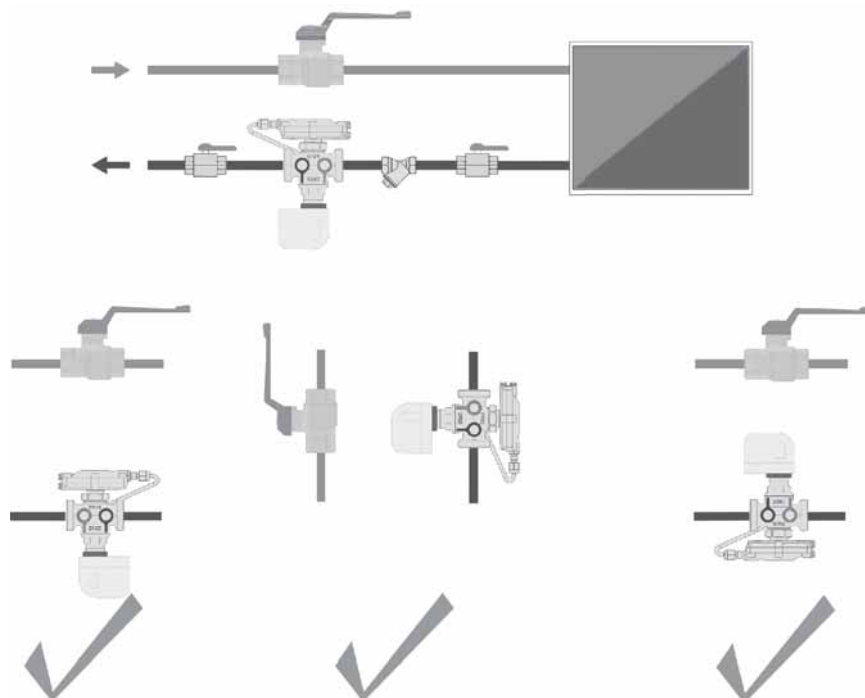
Die Verwendung von Ethylen- und Propylenglykol ist im Mischungsverhältnis 15 - 45 Vol. [%] zulässig.

### ☑ Einbauhinweise

Der Einbau erfolgt in Rücklauf, die Einbaulage spielt hierbei keine Rolle. Die Strömungsrichtung ist in Pfeilrichtung am Gehäuse angegeben.

Es wird der Einbau je eines Absperrventiles vor und nach dem Kombiventil empfohlen.

Das Kombiventil wird mit dem HERZ- Einstellwerkzeug (1 4006 02) gesperrt. Für die gewünschte Voreinstellung wird mit dem Werkzeug, rechts (im Uhrzeigersinn) bis zum Anschlag gedreht. Der Anzeigewert beträgt dann < „0%“.



### ☑ kvs-Werte

DN 15	0,4 m <sup>3</sup> /h	DN 32	2,5 m <sup>3</sup> /h
DN 20	0,9 m <sup>3</sup> /h	DN 40	5 m <sup>3</sup> /h
DN 25	1,9 m <sup>3</sup> /h	DN 50	5 m <sup>3</sup> /h

**☑ Zubehör und Ersatzteile**

- 1 **4117** .. HERZ-STRÖMAX- Strangreguliertventile, Schrägsitzausführung
- 1 **4217** .. HERZ-STRÖMAX- Strangreguliertventile, Geradsitzausführung
- 1 **4017** .. HERZ-STRÖMAX- Strangreguliertventil mit integrierter Messblende
- 1 **4125** .. HERZ-Absperrventile, Schrägsitzausführung
- 1 **4115** .. HERZ-Absperrventile, Schrägsitzausführung
- 1 **4215** .. HERZ-Absperrventile, Geradsitzausführung zuzüglich die Varianten mit Aussengewinde. Details sind den entsprechenden Datenblättern zu entnehmen.
- 1 **0284** 01 Schnellmessventil für HERZ-Reguliertventil, Kappe blau (Rücklauf)
- 1 **0284** 02 Schnellmessventil für HERZ-Reguliertventil, Kappe rot (Vorlauf)
- 1 **0284** 11 Schnellmessventil für HERZ-Reguliertventil, verlängerte Bauform, Kappe blau (Rücklauf)
- 1 **0284** 12 Schnellmessventil für HERZ-Reguliertventil, verlängerte Bauform, Kappe rot (Vorlauf)
- 1 **0284** 21 HERZ-Messventil mit Entleerung, Kappe blau (Rücklauf)
- 1 **0284** 22 HERZ-Messventil mit Entleerung, Kappe rot (Vorlauf)
- 1 **0284** 00 Druckaufnehmerset für Schnellmessventile
- 1 **7709** .. HERZ-Thermomotor für 2-Punkt- oder Pulsregelung
- 1 **7990** .. HERZ-Thermomotor für die Stetigregelung
- 1 **0273** 09 Verschlusschraube 1/4

**☑ Rohranschlüsse (konischdichtend) für Metallrohre**

Rohr		8	10	12	14	15	16	18	22
Ventil		DN 15	DN 15	DN 15	DN 15	DN 15	DN 15	DN 15	DN 20
Mutter G		3/4	3/4	3/4	3/4	3/4	3/4	3/4	1
Verschraubung	metallischdichtend	1 <b>6274</b> 18	1 <b>6274</b> 00	1 <b>6274</b> 01	1 <b>6274</b> 02	1 <b>6274</b> 03	1 <b>6274</b> 04	-	1 <b>6273</b> 01
Verschraubung	weichdichtend	-	-	1 <b>6276</b> 12	1 <b>6276</b> 14	1 <b>6276</b> 15	1 <b>6276</b> 16	1 <b>6276</b> 18	-

Klemmverbinder für kalibrierte Weichstahl- und Kupferrohre. (Details sind den entsprechenden Datenblätter zu entnehmen)

**☑ Rohranschlüsse (konischdichtend) für Kunststoffrohre**

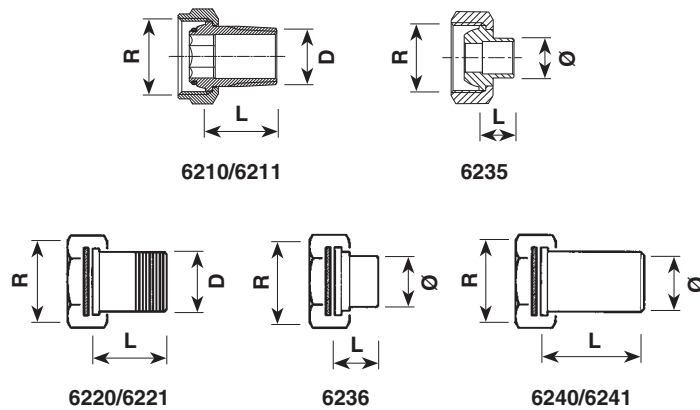
Rohr	10 x 1,3	14 x 2	15 x 2,5	16 x 2	16 x 2,2	17 x 2	17 x 2,5	18 x 2,5	18 x 2
Ventil	DN 15	DN 15	DN 15	DN 15	DN 15	DN 15	DN 15	DN 15	DN 15
Mutter G	3/4	3/4	3/4	3/4	3/4	3/4	3/4	-	1
Verschraubung	1 <b>6098</b> 18	1 <b>6098</b> 02	1 <b>6098</b> 16	1 <b>6098</b> 03	1 <b>6098</b> 12	1 <b>6098</b> 04	1 <b>6098</b> 05	1 <b>6098</b> 06	1 <b>6098</b> 07

Rohr	20 x 2	20 x 3,5	20 x 2,5	25 x 3,5	26 x 3
Ventil	DN 15	DN 15	DN 15	-	-
Mutter G	3/4	3/4	3/4	-	-
Verschraubung	1 <b>6098</b> 08	1 <b>6098</b> 10	1 <b>6098</b> 11	-	-
Ventil	DN 15	-	-	DN 15	DN 15
Mutter G		-	-	1	1
Verschraubung	1 <b>6198</b> 12	-	-	1 <b>6098</b> 00	1 <b>6098</b> 01

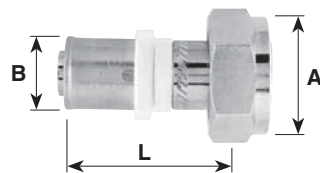
Kunststoffrohrverbinder für PE-X, PB- und Aluverbundrohren. (Details sind den entsprechenden Datenblätter zu entnehmen)

Bei der Montage von Weichstahl- oder Kupferrohren mit Wandstärken von einem Millimeter oder weniger mit Klemmsets empfehlen wir die Verwendung von Stützhülsen (Art.: 1 **0674** xx). Bei der Montage von Kunststoffrohren sind geeignete Kalibrierwerkzeuge zu verwenden. Wir verweisen auf unsere Verarbeitungsanleitung. Für eine einwandfreie Montage des Klemmsets sind das Gewinde der Klemmringschraube bzw. -mutter sowie der Klemmring selbst mit Silikonöl zu ölen.

- 1 **6220** .. Eisenrohranschluss, bestehend aus Überwurfmutter, Dichtung und Rohrnippel mit Rohraußengewinde
- 1 **6236** .. Lötanschluss, bestehend aus Überwurfmutter, Dichtung und Löt-nippel
- 1 **6240** .. Schweißanschluss, bestehend aus Überwurfmutter, Dichtung und Rohrnippel mit Anschweißende
- 1 **6210** .. Eisenrohranschluss, bestehend aus Überwurfmutter, Dichtung und Rohrnippel mit Rohraußengewinde
- 1 **6235** .. Lötanschluss, bestehend aus Überwurfmutter, Dichtung und Löt-nippel

**☑ HERZ-Anschlussverschraubungen**


Ventil-dimension	Bestell-nummer	R	D	Ø	L
DN 15	1 6210 21	3/4	1/2	-	25
DN 15	1 6210 26	3/4	1/2	-	21
DN 15	1 6210 11	3/4	1/2	-	30
DN 15	1 6211 00	3/4	3/8	-	24
DN 20	1 6210 02	1	3/4	-	30
DN 20	1 6210 12	1	1/2	-	30
DN 25	1 6220 63	1 1/4	1	-	35
DN 32	1 6220 64	1 1/2	1	-	40
DN 40	1 6220 65	1 3/4	1 1/2	-	49
DN 50	1 6220 66	2 3/8	2	-	56
DN 15	1 6235 21	3/4	-	12	13
DN 15	1 6235 31	3/4	-	15	13
DN 15	1 6235 41	3/4	-	18	18
DN 20	1 6235 12	1	-	18	18
DN 25	1 6236 63	1 1/4	-	28	24
DN 32	1 6236 64	1 1/2	-	35	27
DN 40	1 6236 65	1 3/4	-	42	31
DN 50	1 6236 66	2 3/8	-	54	37
DN 25	1 6240 63	1 1/4	-	34	51
DN 32	1 6240 64	1 1/2	-	42	54
DN 40	1 6240 65	1 3/4	-	48	57
DN 50	1 6240 66	2 3/8	-	60	60



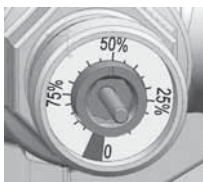
Ventil-dimension	Bestell-nummer	A	B	L
DN 15	P 7014 81	G 3/4	14 x 2	50
DN 15	P 7016 81	G 3/4	16 x 2	50
DN 15	P 7018 81	G 3/4	18 x 2	50
DN 15	P 7020 81	G 3/4	20 x 2	50
DN 25	P 7026 43	G 1 1/4	26 x 3	50
DN 25	P 7032 43	G 1 1/4	32 x 3	50
DN 25	P 7040 43	G 1 1/4	40 x 3,5	70
DN 32	P 7032 44	G 1 1/2	32 x 3	50
DN 32	P 7040 44	G 1 1/2	40 x 3,5	70
DN 32	P 7050 44	G 1 1/2	50 x 4	70

**☑ Warnhinweis**

Entsprechend dem Verwendungszweck der Armatur ist saubere Verarbeitung erforderlich. Die Einbringung von Schmutz kann durch einen HERZ-Schmutzfänger (**4111**) vermieden werden.

**☑ Messventile**

Zwei Messventile sind in gleicher Richtung montiert und werkseitig eingedichtet. Diese Anordnung gewährleistet in allen Einbaulagen beste Zugänglichkeit und optimales Anschließen von Messgeräten.

**☑ Voreinstellung**


Die jeweilige Stellung der Regeleinheit wird deutlich lesbar, in Prozent, angezeigt. Die gewünschte Voreinstellung ist komfortabel einstellbar. Der voreingestellte Volumenstromregler ist jederzeit Absperrbar bzw. kann in beliebiger Position eingestellt werden.

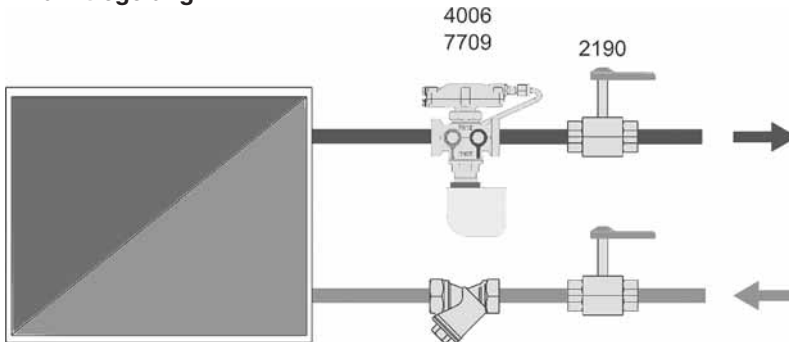


1 4006 02

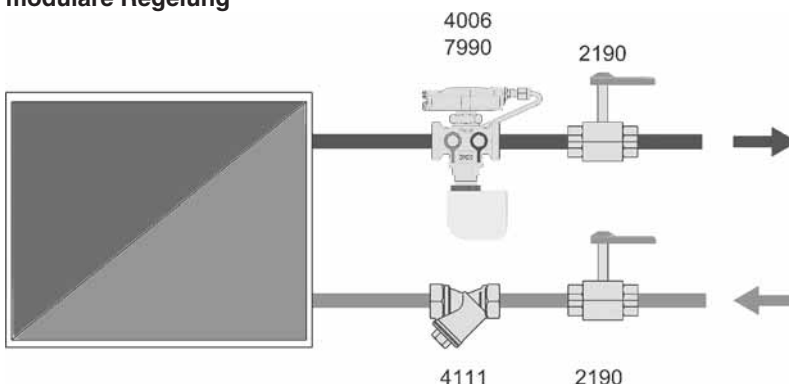
**☑ Anwendungsbeispiele**

Fancoil-Anlage mit Differenzdruck geregelter Pumpe

**2 Punktregelung**

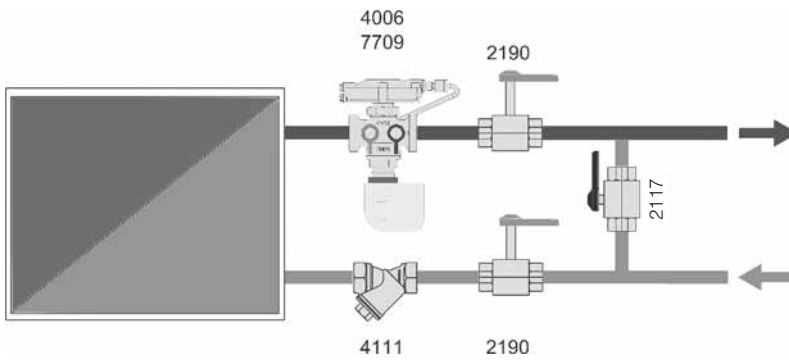


**modulare Regelung**

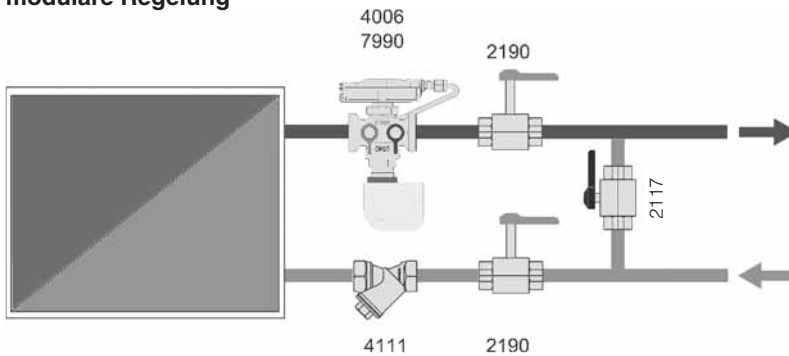


Fancoil-Anlage mit konstant fördender Pumpe

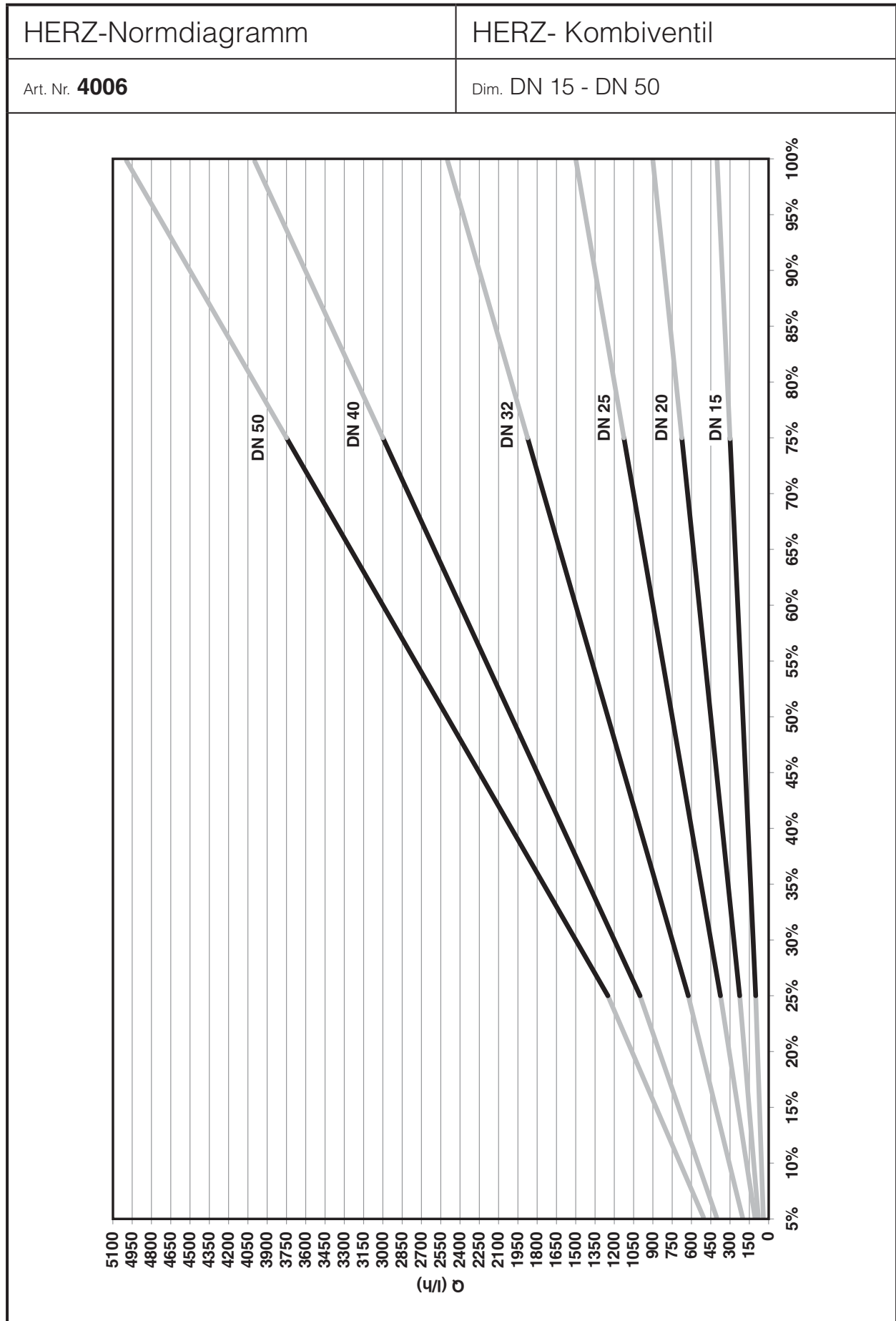
**2 Punktregelung**

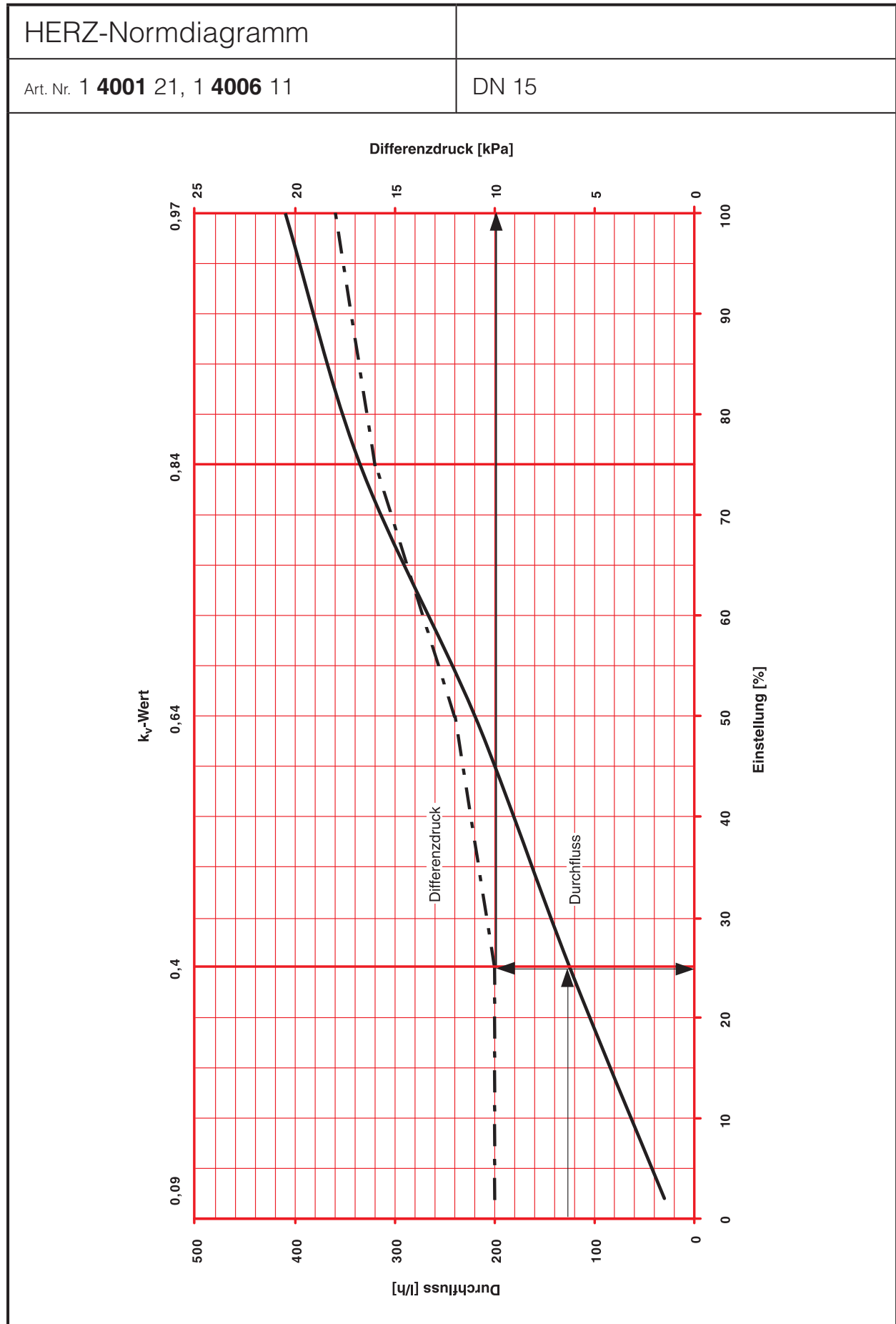


**modulare Regelung**

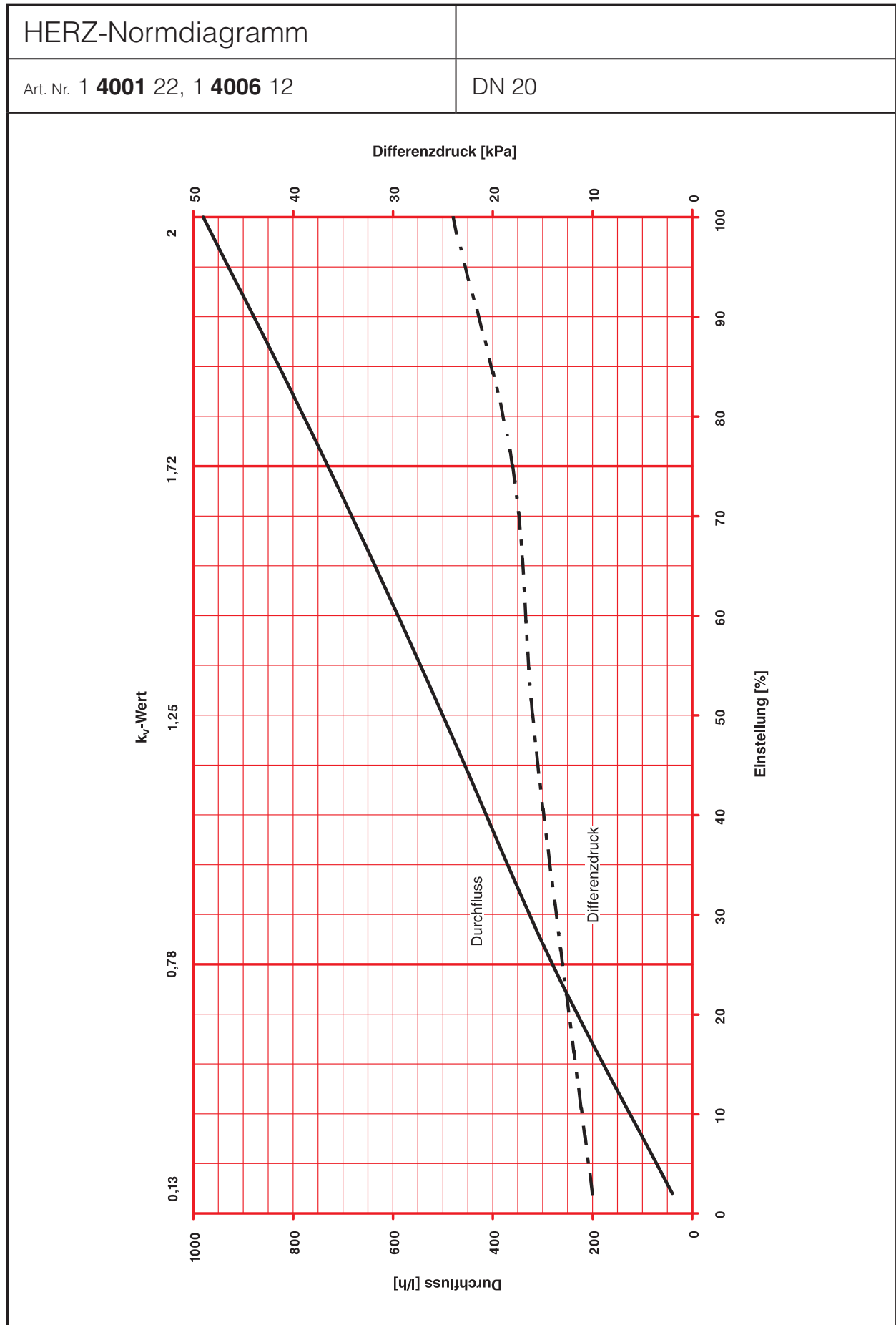


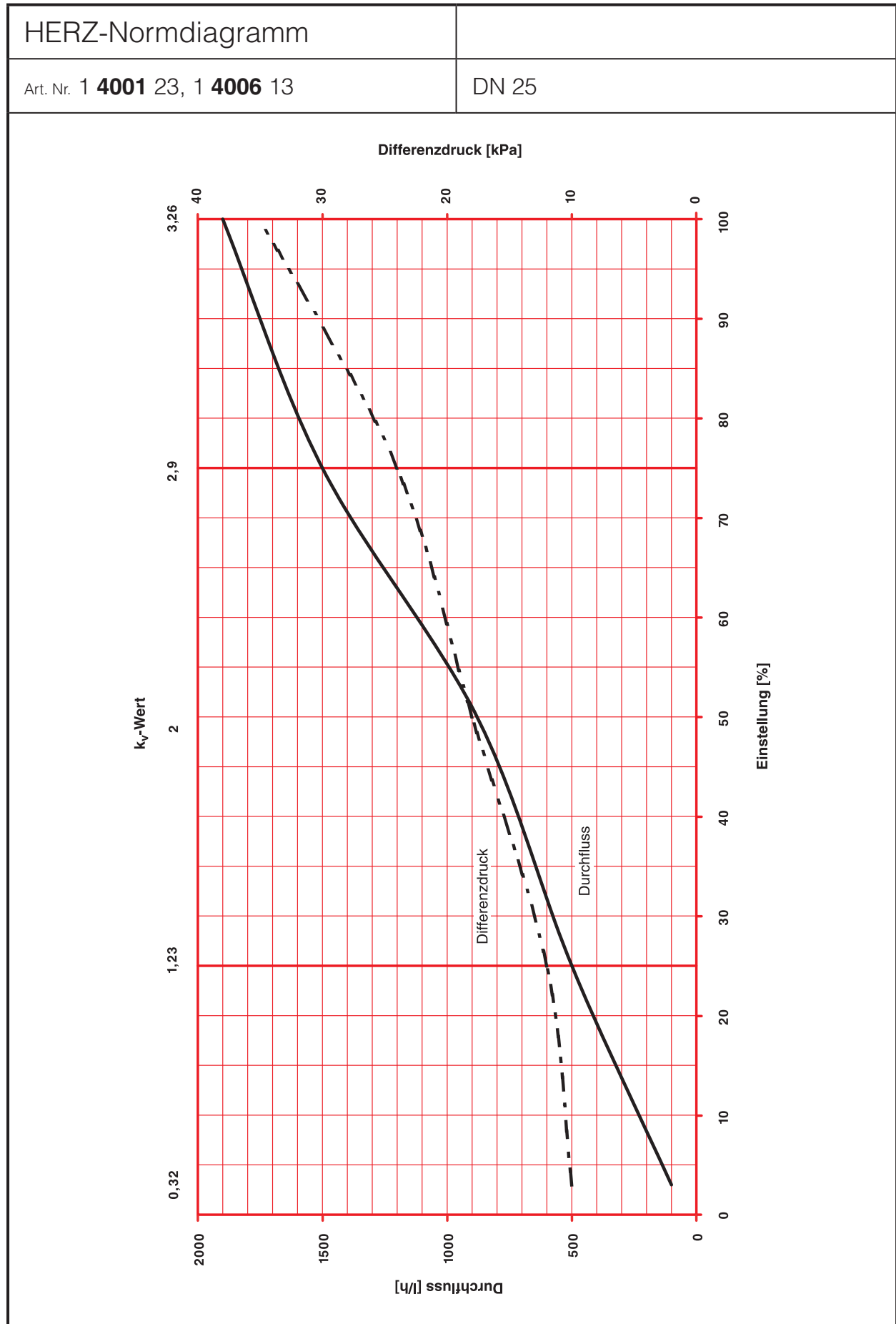
**Hinweis:** Alle Schematas haben symbolischen Charakter und erheben keinen Anspruch auf Vollständigkeit.

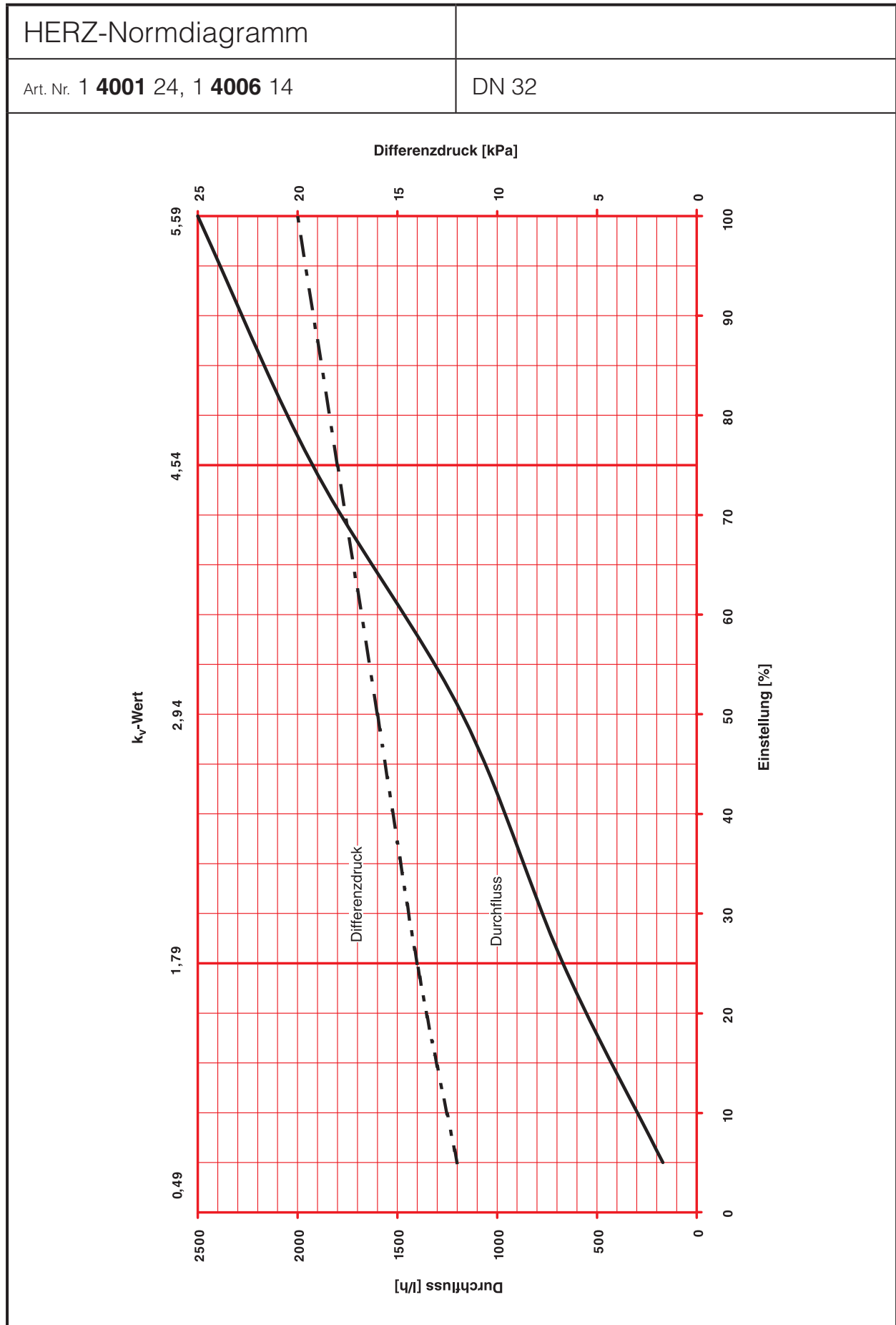


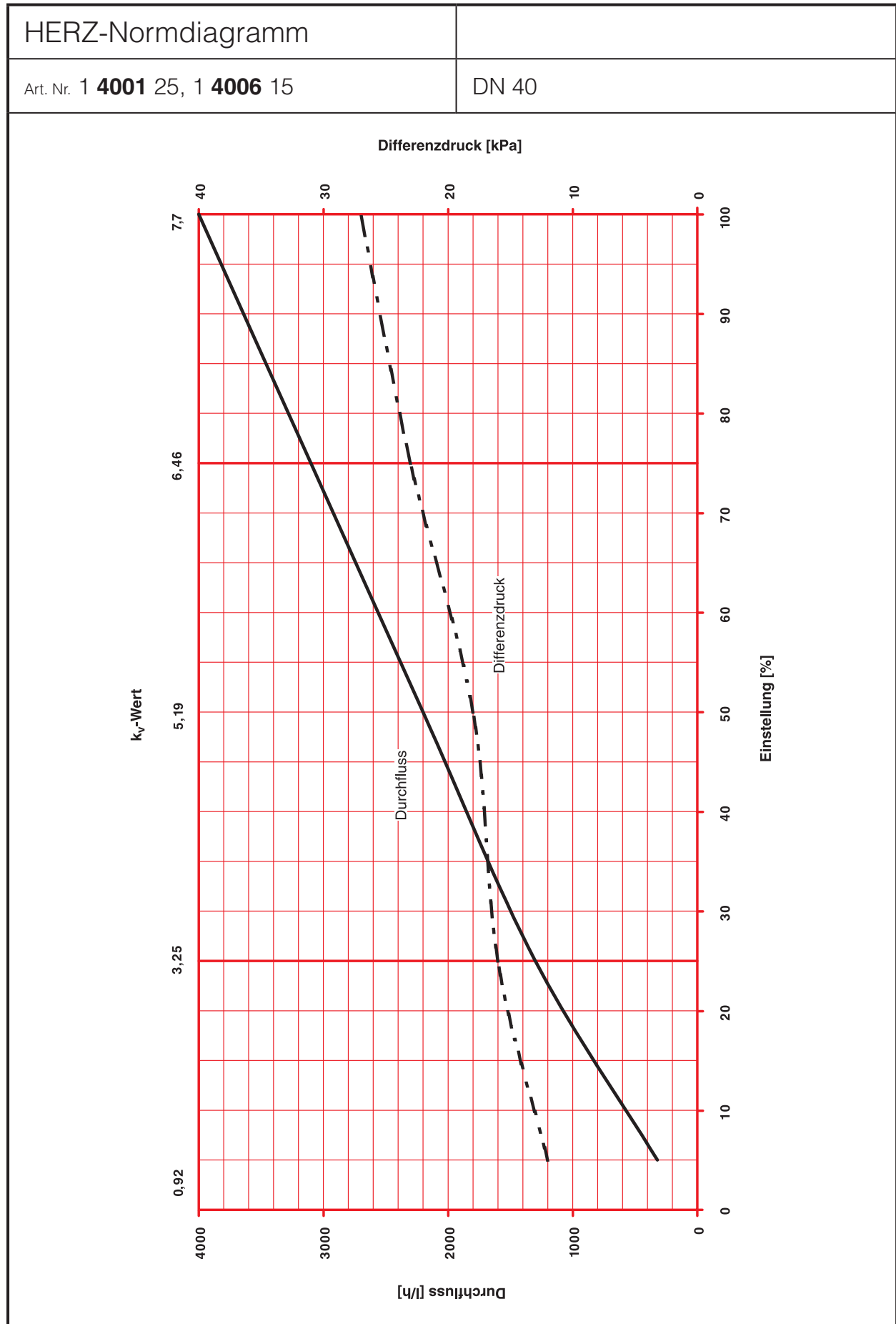


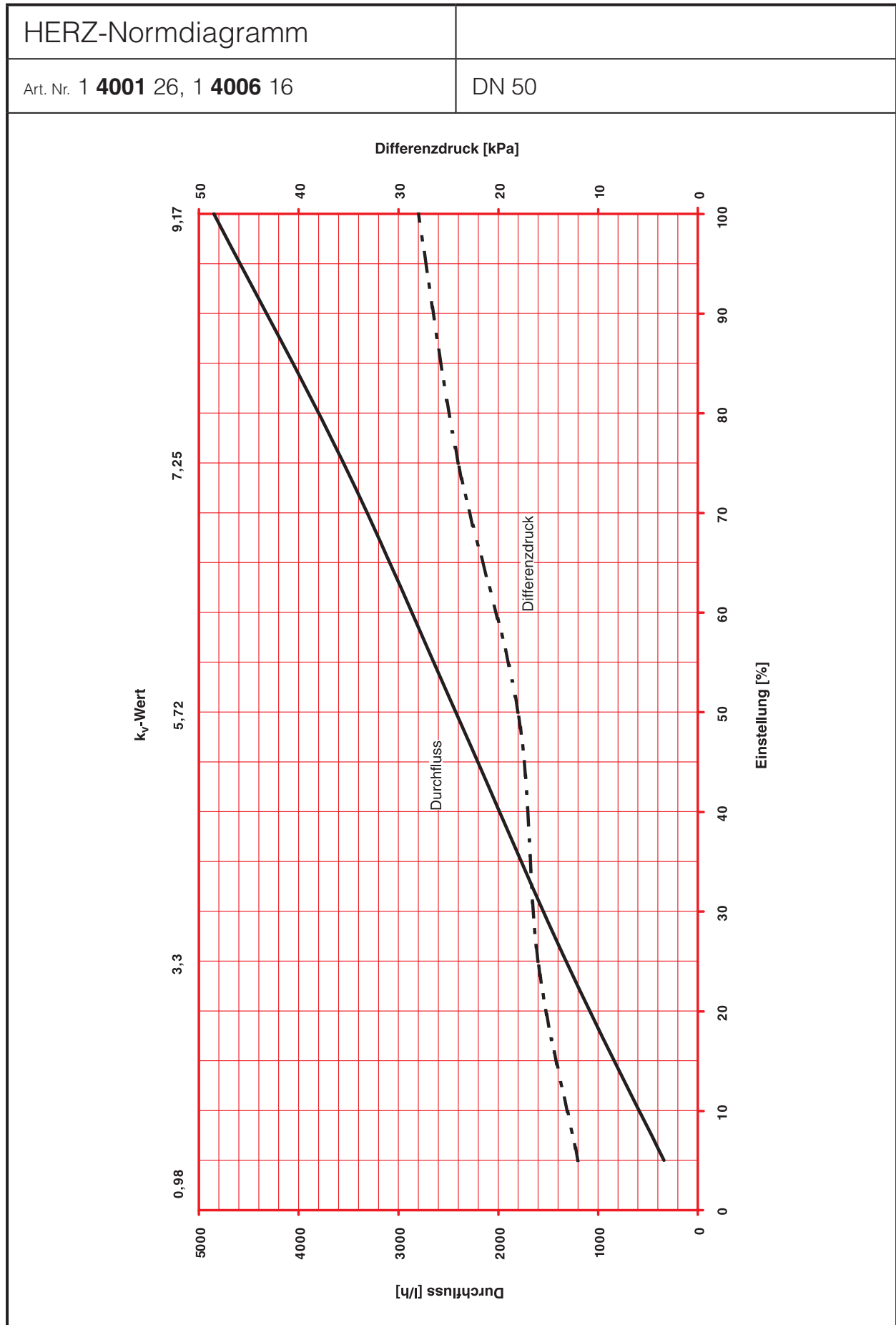












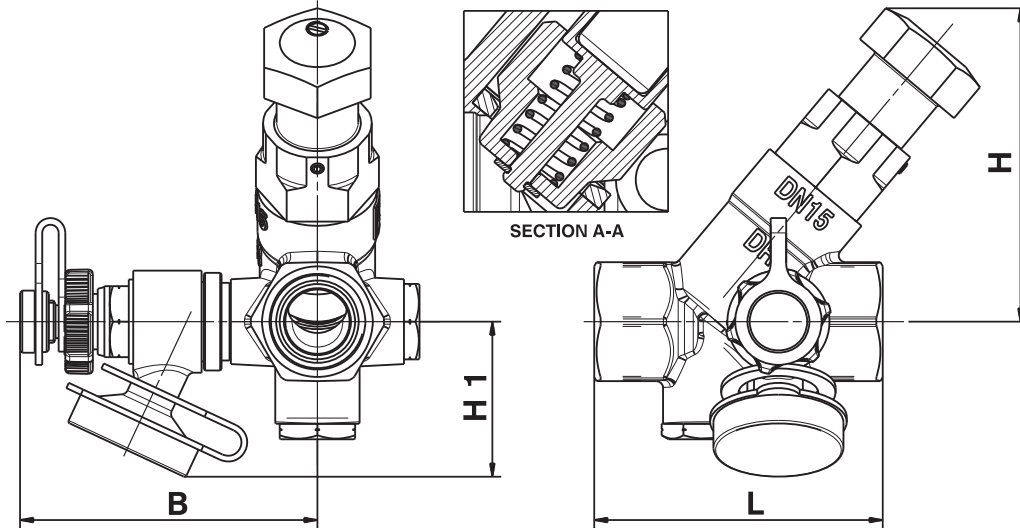
# HERZ-ZTB-FWW

## Zirkulationstemperaturbegrenzer

Normblatt **4010 FWW**, Ausgabe 0711

☑ **Einbaumaße in mm**

Dim.		L	B	H	H1
2 4010 51	DN 15	65	67	71	35
2 4010 52	DN 20	75	68	68	35



☑ **Ausführungen**

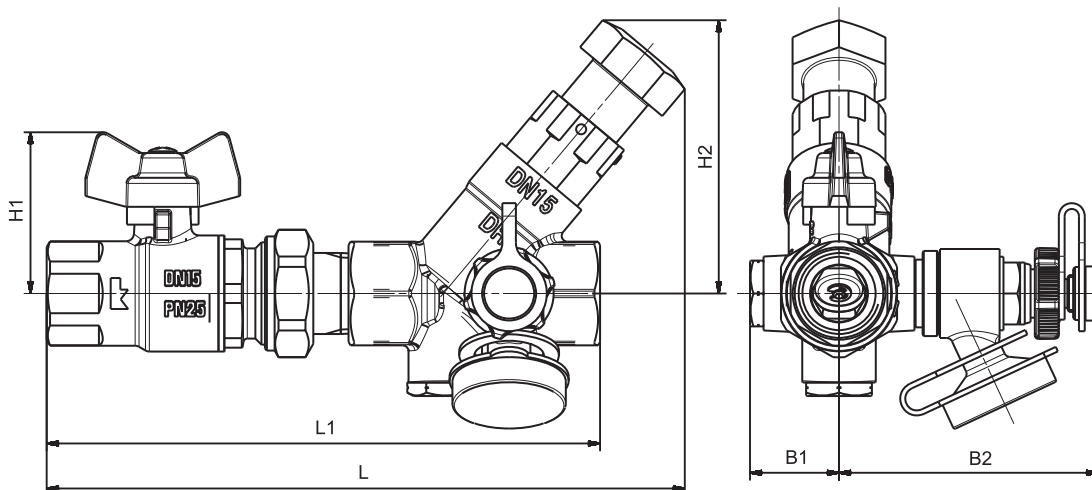
HERZ-Zirkulationstemperaturbegrenzer, Schrägsitzform in gelber Ausführung, absperrbar und entleerbar, mit Schnellmessventil für Druckaufnehmer zur Anordnung nach Wahl, eine Anbohrung mit Verschlusskappe, Gehäuse aus entzinkungsbeständigem Spezialmessing, wasserführende Teile aus entzinkungsbeständigem Messing. Kegel, Ventilsitz, Absperrspindel, Federn und Führungsteile aus nichtrostendem Chrom-Nickel Stahl. O-Ringe EPDM aus physiologisch unbedenklichen Material. Muffengewinde gemäß ISO 7/1 (Rp)

2 4010 51 Dimension DN 15 (1/2), Muffe x Muffe, zusätzlich Klemmkonus für 15 mm Kupferrohr, 14 x 2,0 und 16 x 2,0 Kunststoffrohr, HERZ-Klemmset separat zu bestellen.

2 4010 52 Dimension DN 20 (3/4), Muffe x Muffe, zusätzlich Klemmkonus für 18 mm Kupferrohr, HERZ-Klemmset separat zu bestellen.

☑ **HERZ-Zirkulationstemperaturbegrenzer für Fernwärmeanlagen mit Kugelhahn**

Einbaumaße in mm		L	L1	B1	B2	H1	H2
2 4010 41	DN 15	165	143	23	67	42	71
2 4010 42	DN 20	180	163	24	68	46	68



### ☑ Ausführungen

HERZ-Zirkulationstemperaturbegrenzer mit Kugelhahn, Schrägsitzform in gelber Ausführung, absperrbar und entleerbar, mit Schnellmessventil für Druckaufnehmer zur Anordnung nach Wahl, eine Anbohrung mit Verschlusskappe, Gehäuse aus entzinkungsbeständigem Spezialmessing, wasserführende Teile aus entzinkungsbeständigem Messing. Kegel, Ventilsitz, Absperrspindel, Federn und Führungsteile aus nichtrostendem Chrom-Nickel Stahl. O-Ringe EPDM aus physiologisch unbedenklichen Material. Muffengewinde gemäß ISO 7/1 (Rp)

2 **4010** 41 Dimension DN 15 (1/2), Muffe x Muffe

2 **4010** 42 Dimension DN 20 (3/4), Muffe x Muffe

### ☑ Anwendungen

Der HERZ-Zirkulationstemperaturbegrenzer ist ein thermostatisches Drosselventil für Trinkwasser-Zirkulationstemperaturbegrenzer mit Umwälzpumpe, in Form eines Proportionalreglers ohne Hilfsenergie. Die Mediumtemperatur der Zirkulationsleitung wird geregelt und automatisch für die Verteilung des Warmwassers bei mehreren Strängen (soweit vorhanden) gesorgt.

Die zirkulierende Wassermenge wird auf die jeweils erforderliche Menge zur Konstanthaltung der Temperatur begrenzt und die Zirkulationsverluste werden minimiert.

### ☑ Funktionsweise

Der Ventilsitz im Gehäuse wird vom Ventilkegel geöffnet oder geschlossen. Der Kegel wird bei steigender Temperatur vom Thermostatelement langsam und stetig, ohne Druckstöße, in Richtung „zu“ bewegt und bei fallender Temperatur von einer Öffnungsfeder gegen das Thermostatelement geöffnet. Das Ausdehnungsmedium im Inneren des Thermostatelements wandelt die Temperaturänderung in eine Wegänderung um.

Die Absperrung erfolgt mittels Schraubendreher, Klingenbreite 4 mm, mit ca. 11 Umdrehungen.

Bauart bedingt ist bei abgesperrtem Ventil eine Leckmenge von ca. 0,5 l / min bei ca. 4,5 bar Differenzdruck zu berücksichtigen.

Der Regeleinsatz inklusive Thermostatelement und Kegel ist ohne Ausbau des Gehäuses austauschbar.

### ☑ Einbau

Beim Einbau ist die Strömungsrichtung (Pfeil am Gehäuse) zu beachten.

### ☑ Betriebsdaten

Das System ist auf 52 °C ausgelegt und übertemperaturgesichert bis 90 °C. Diese Einstellung wird werksseitig vorgenommen und plombiert.

Max. Betriebsdruck 10 bar

Beim Einsatz von HERZ-Klemmset für Kupfer- und Stahlrohre sind die zulässigen Temperatur- und Druckangaben laut EN 154-2;1998 gemäß Tabelle 5 zu beachten.

$\Delta p_{max} = 1,2 \text{ bar}$

### ☑ HERZ-Klemmset

HERZ-Klemmsets stellen eine absolut dichte und sichere Verbindung zu Kupfer- und dünnwandigen Stahlrohren her. Die Verwendung von Stützhülsen wird empfohlen. Für einwandfreie Montage sind die Gewinde der Klemmringsschraube sowie der Klemmring selbst mit Silikonöl zu ölen. Bei der Montage ist die HERZ-Montageanleitung zu beachten.

### ☑ Montage Zubehör

1 **6266** 01 Adapter

1 **6266** 20

1 **6220** XX Eisenrohranschluss flachdichtend

P **192X** XX Kupplungsstück mit Außengewinde

P **70XX** 11 Pressübergang mit Außengewinde

P **70XX** 12

P **70XX** 61 Pressverschraubung mit Außengewinde, flach dichtend

P **70XX** 62

**☒ Ersatzteile**

- 2 **4010** 81 Regeleinsatz, inkl. Thermostatelement und Kegel, Ventildimension 1/2
- 2 **4010** 82 detto, Ventildimension 3/4
- 1 **0276** 09 Entleerventil mit Griff 1/4
- 1 **0273** 09 Verschlusschraube 1/4
- 1 **0284** 01 Schnellmessventil für Druckaufnehmer blau
- 2 **0284** 02 Schnellmessventil für Druckaufnehmer rot

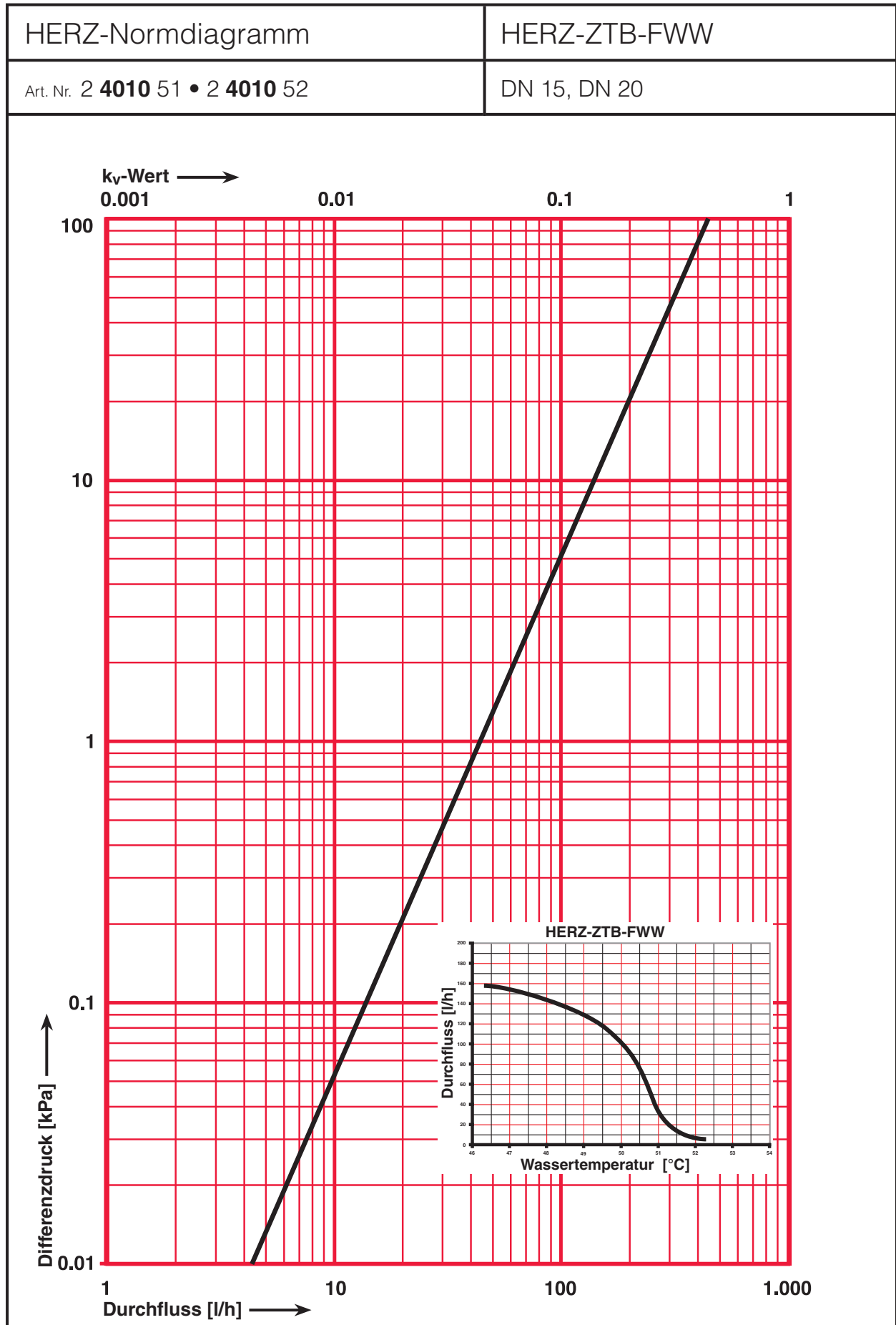
**☒ Weitere HERZ Zirkulations-temperaturbegrenzer, siehe Normblatt**

- 2 **4011** 01 HERZ-Zirkulationstemperaturbegrenzer mit automatischer Öffnung bei thermischer Desinfektion zur Legionellenbekämpfung, DN 15, 52 °C und 70 °C voreingestellt
- 2 **4011** 02 HERZ-Zirkulationstemperaturbegrenzer mit automatischer Öffnung bei thermischer Desinfektion zur Legionellenbekämpfung, DN 20, 52 °C und 70 °C voreingestellt
- 2 **4011** 11 HERZ-Zirkulationstemperaturbegrenzer mit automatischer Öffnung bei thermischer Desinfektion zur Legionellenbekämpfung, DN 15, 55 °C und 70 °C voreingestellt
- 2 **4011** 12 HERZ-Zirkulationstemperaturbegrenzer mit automatischer Öffnung bei thermischer Desinfektion zur Legionellenbekämpfung, DN 20, 55 °C und 70 °C voreingestellt

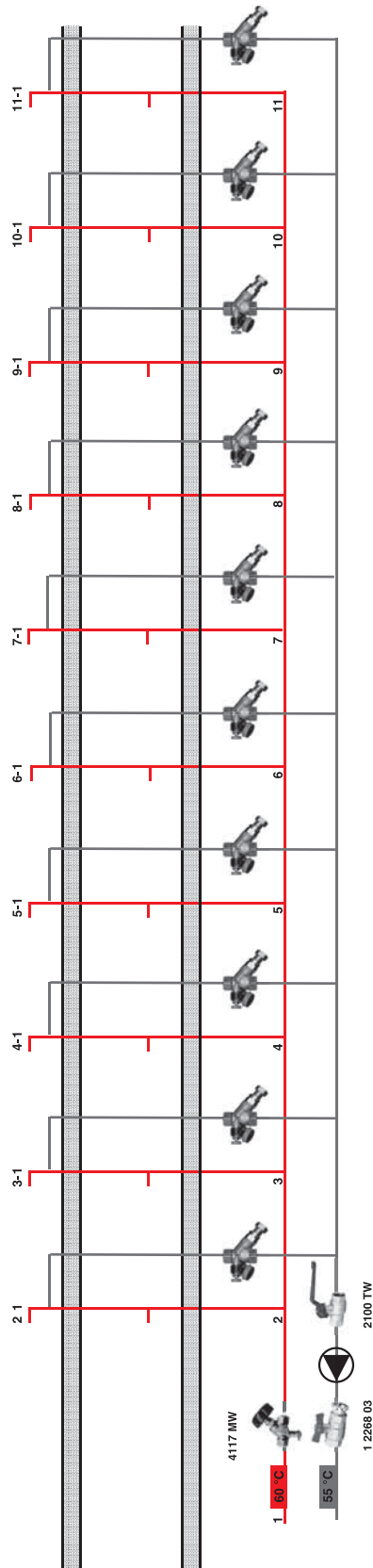
**☒ Kugelhähne**

- 2 **2100** xx Kugelhahn mit grünen Handhebel aus entzinkungsbeständigem Messing mit hinterspülter Kugel, Dichtungswerkstoffe bestehen aus physiologisch unbedenklichen Material





HERZ-Anwendungsbeispiel	HERZ-ZTB-FWW
-------------------------	--------------

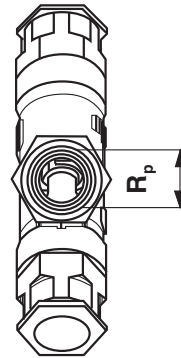
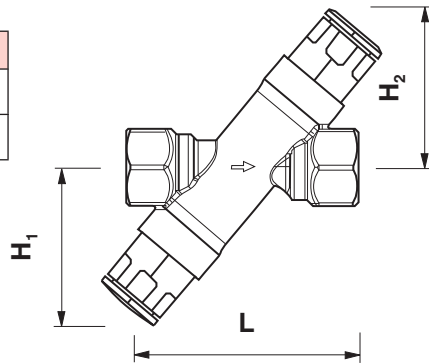


# Zirkulationstemperaturbegrenzer mit automatischen Durchfluss bei thermischer Desinfektion

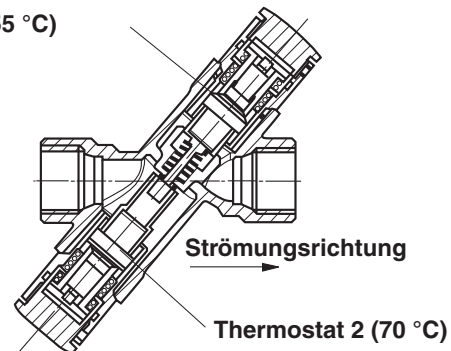
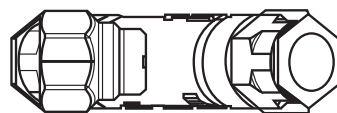
 Normblatt **4011**, Ausgabe 0711

## ☑ kvs- Werte

DN	m <sup>3</sup> /h
15	0,45
20	0,45



Thermostat 1 (52/55 °C)



## ☑ Einbaumaße in mm

Bestellnummer	Dimension	Rp	L	H1	H2
2 4011 01	15	1/2	81	55	56
2 4011 02	20	3/4	102	51	54
2 4011 11	15	1/2	81	55	56
2 4011 12	20	3/4	102	51	54

## ☑ Ausführungen

HERZ-Zirkulationstemperaturbegrenzer, Schrägsitzform in gelber Ausführung, Gehäuse und wasserführende Teile aus entzinkungsbeständigem Messing. Absperrspindel, Federn und Führungsteile aus nichtrostendem Chrom-Nickel Stahl. O-Ringe EPDM aus physiologisch unbedenklichen Material. Muffengewinde gemäß ISO 7/1 (Rp). Ausführung mit zwei Fühlern, Werkseinstellung 52 °C und 70 °C

2 4011 01 Dimension DN 15 (1/2), Muffe x Muffe, Klemmsatz 1 6292 01 für 15 mm Kupferrohr, und 1 6092 xx für 14 x 2,0 und 16 x 2,0 Kunststoffrohr sind separat zu bestellen.

2 4011 02 Dimension DN 20 (3/4), Muffe x Muffe, Klemmsatz 1 6292 02 für 18 mm Kupferrohr sind separat zu bestellen.

Werkseinstellung 55 °C und 70 °C:

2 4011 11 Dimension DN 15 (1/2), sonstige Ausführung wie 2 4011 01

2 4011 12 Dimension DN 20 (3/4), sonstige Ausführung wie 2 4011 02

Werkseinstellung 58 °C und 70 °C:

2 4011 17 Dimension DN 15 (1/2), sonstige Ausführung wie 2 4011 01

2 4011 18 Dimension DN 20 (3/4), sonstige Ausführung wie 2 4011 02

## ☑ Betriebsdaten

max. Betriebstemperatur 80 °C  
max. Betriebsdruck 10 bar

### ☑ Funktionsweise

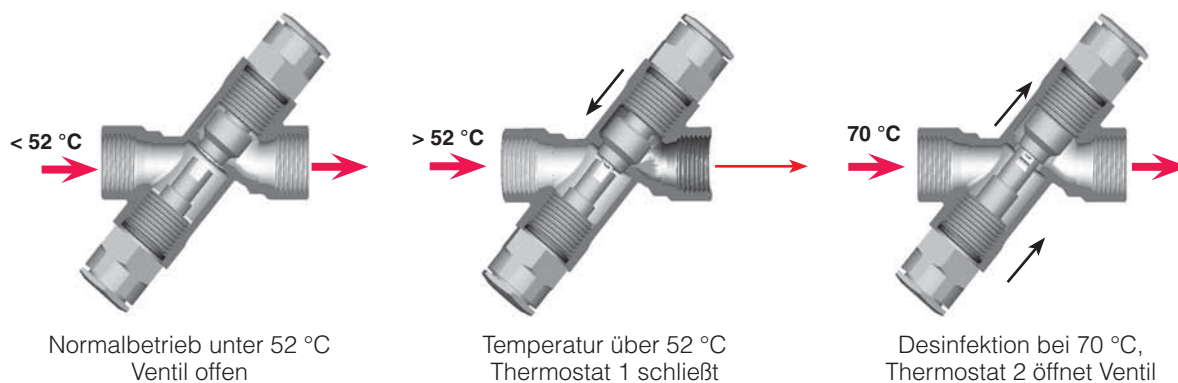
Der HERZ-Zirkulationstemperaturbegrenzer ist ein thermostatisches Drosselventil für Trinkwassersysteme mit Umwälzpumpe, in Form eines Proportionalreglers ohne Hilfsenergie. Die Mediumtemperatur der Zirkulationsleitung wird geregelt und automatisch für die Verteilung des Warmwassers bei mehreren Strängen (soweit vorhanden) gesorgt.

Die zirkulierende Wassermenge wird auf die jeweils erforderliche Menge zur Konstanthaltung der Temperatur begrenzt und die Zirkulationsverluste werden minimiert.

Die Armatur ist ebenfalls für die Legionellenspülung des Systems einzusetzen. Die zirkulierende Wassermenge wird bei der Spülung wieder auf die ausgelegte Wassermenge erhöht.

Der Ventilsitz im Gehäuse wird vom Ventilkegel geöffnet oder geschlossen. Der Kegel wird bei steigender Temperatur vom Thermostatelement langsam und stetig, ohne Druckstöße, in Richtung „zu“ bewegt und bei fallender Temperatur von einer Öffnungsfeder gegen das Thermostatelement geöffnet. Das Ausdehnungsmedium im Inneren des Thermostatelements wandelt die Temperaturänderung in eine Wegänderung um. Bei thermischer Desinfektion wird mittels des zweiten Thermostatelements das erste übersteuert, sodass wieder der komplette Durchfluss an der Armatur zur Verfügung steht.

Bauart bedingt ist bei der Armatur eine Leckmenge von ca. 0,65 l / min bei ca. 10 kPa Differenzdruck zu berücksichtigen.



Die beiden Regeleinätze inklusive Thermostatelemente und Kegel ist ohne Ausbau des Gehäuses austauschbar. Funktionsweise bei den Modellen mit 55 °C / 70 °C sinngemäß gleich.

### ☑ Einbau

Einbau in die Zirkulationsleitung in beliebiger Einbaulage möglich. Die Durchflussrichtung des Bauteils ist dabei zu beachten.

### ☑ HERZ-Klemmset

Beim Einsatz von HERZ-Klemmset für Kupfer- und Stahlrohre sind die zulässigen Temperatur- und Druckangaben laut EN 154-2;1998 gemäß Tabelle 5 zu beachten.

### ☑ Einbaubeispiel

- 1 **6292** 01 HERZ-Klemmset für Rohraußendurchmesser 15 mm.
- 1 **6092** 02 HERZ-Klemmset für Rohraußendurchmesser 14 x 2,0 mm.
- 1 **6092** 01 HERZ-Klemmset für Rohraußendurchmesser 16 x 2,0 mm.
- 1 **6292** 02 HERZ-Klemmset für Rohraußendurchmesser 18 mm.

HERZ-Klemmsets stellen eine absolut dichte und sichere Verbindung zu Kupfer- und dünnwandigen Stahlrohren her. Die Verwendung von Stützhülsen wird empfohlen. Für einwandfreie Montage sind die Gewinde der Klemmringsschraube sowie der Klemmring selbst mit Silikonöl zu ölen. Bei der Montage ist die HERZ-Montageanleitung zu beachten.

### ☑ Montage Zubehör

- 1 **6266** 01 Adapter
- 1 **6266** 20 Adapter
- 1 **6220** XX Eisenrohranschluss flachdichtend
- P **192X** XX Kupplungsstück mit Außengewinde
- P **70XX** 11 Pressübergang mit Außengewinde
- P **70XX** 12 Pressübergang mit Außengewinde
- P **70XX** 61 Pressverschraubung mit Außengewinde, flach dichtend
- P **70XX** 62 Pressverschraubung mit Außengewinde, flach dichtend

**☑ Ersatzteile**

- 2 **4010** 81 Regeleinsatz, inkl. Thermostatelement und Kegel, Ventildimension 1/2
- 2 **4010** 82 detto, Ventildimension 3/4
- 1 **0271** 09 Entleerventil mit Griff 1/4
- 1 **0273** 09 Verschlusschraube 1/4
- 1 **0284** 01 Schnellmessventil für Druckaufnehmer

**☑ Weitere HERZ Zirkulationstemperatur-begrenzer, siehe Normblatt**

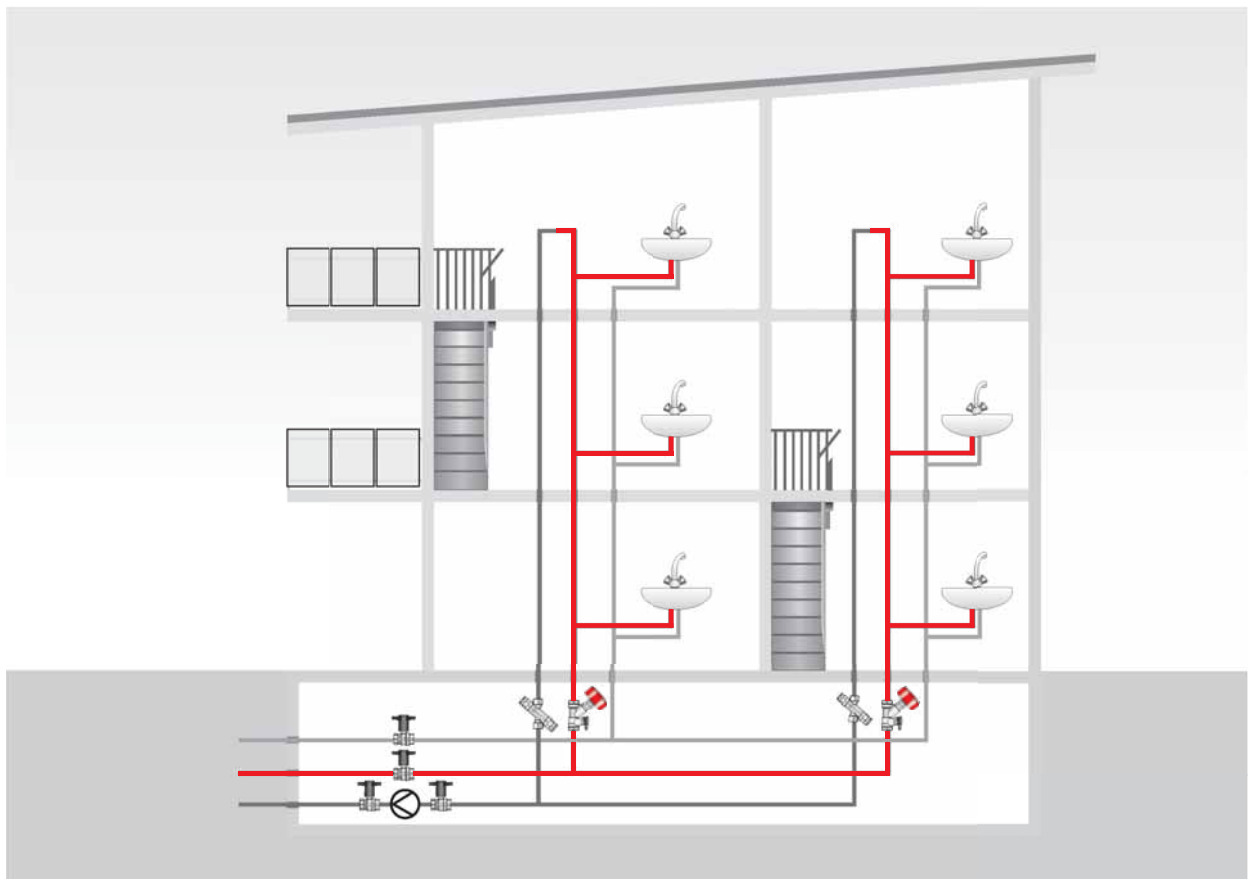
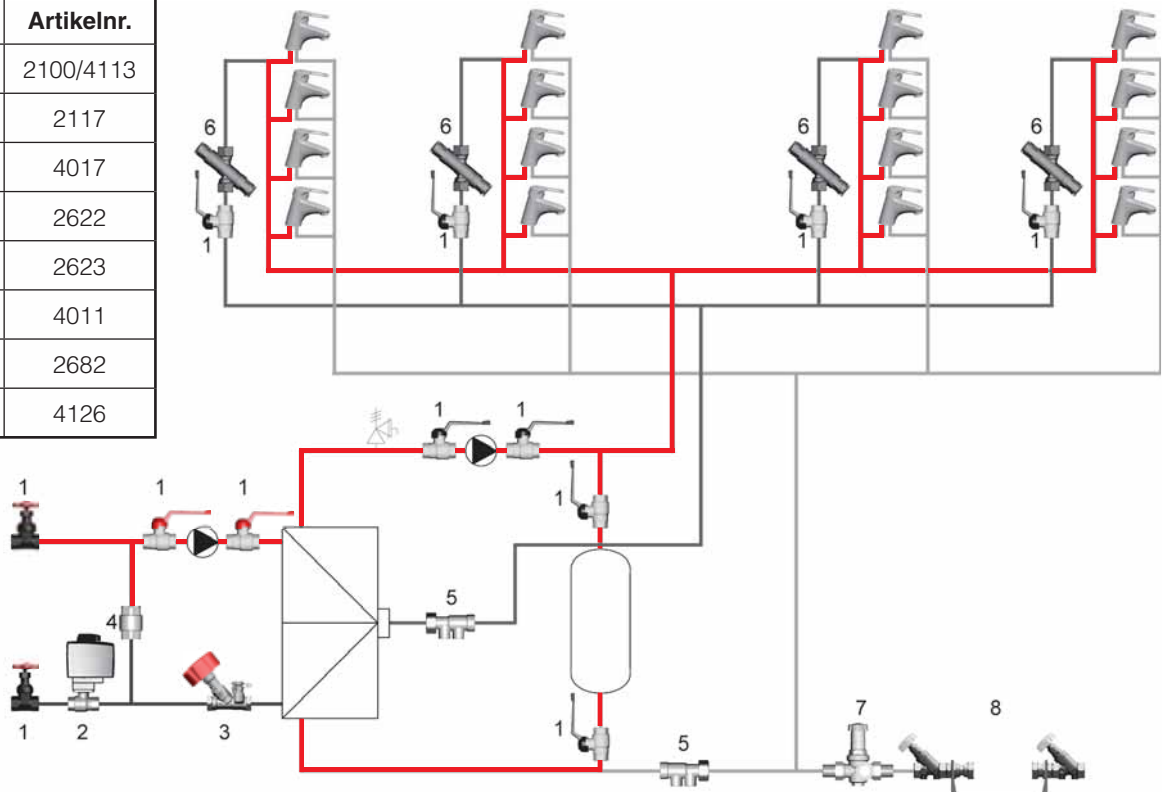
- 2 **4010** 01 HERZ-Zirkulationstemperaturbegrenzer ohne Absperrung, DN 15, 48 °C voreingestellt
- 2 **4010** 02 HERZ-Zirkulationstemperaturbegrenzer ohne Absperrung, DN 20, 48 °C voreingestellt
- 2 **4010** 11 HERZ-Zirkulationstemperaturbegrenzer ohne Absperrung, DN 15, 43 °C voreingestellt
- 2 **4010** 12 HERZ-Zirkulationstemperaturbegrenzer ohne Absperrung, DN 20, 43 °C voreingestellt
- 2 **4010** 51 HERZ-Zirkulationstemperaturbegrenzer FWW mit Absperrung, DN 15, 52 °C voreingestellt
- 2 **4010** 52 HERZ-Zirkulationstemperaturbegrenzer FWW mit Absperrung, DN 20, 52 °C voreingestellt

**☑ Hinweise**

Beachten Sie bitte die nationalen und örtlichen Vorschriften betreffend der maximalen Temperaturen in Warmwasserleitungen.

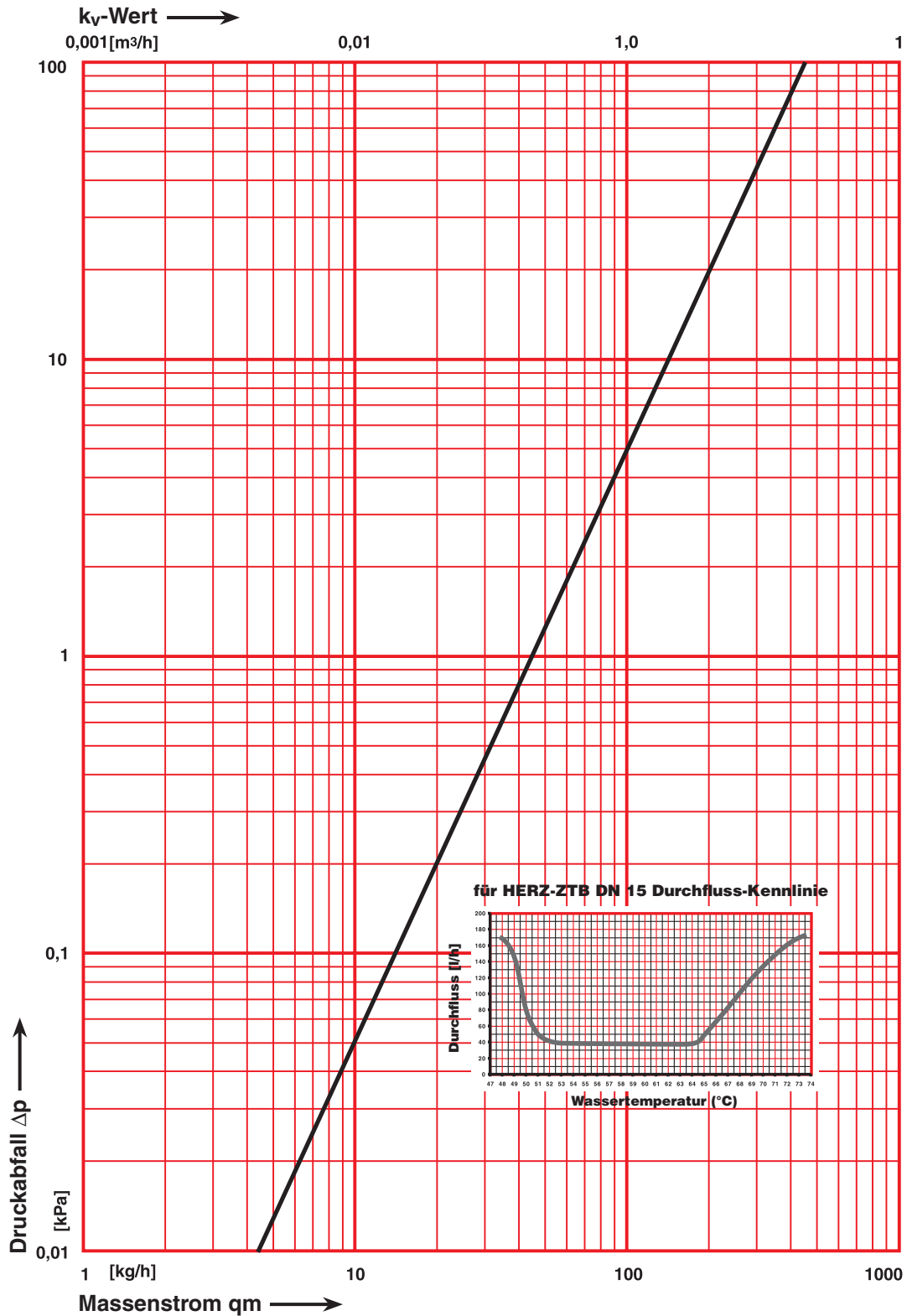
Die Dimensionierung der Zirkulationsleitungen erfolgt nach Kurzverfahren, vereinfachten Verfahren oder nach differenzierten Verfahren gemäss DVGW- Technische Regel, Arbeitsblatt W553 und den DVGW Arbeitsblättern W551 und W552 in Verbindung mit den Normen ON EN 805, ON B2531, DIN 1988 und DIN 4701.

Pos.	Artikelnr.
1	2100/4113
2	2117
3	4017
4	2622
5	2623
6	4011
7	2682
8	4126

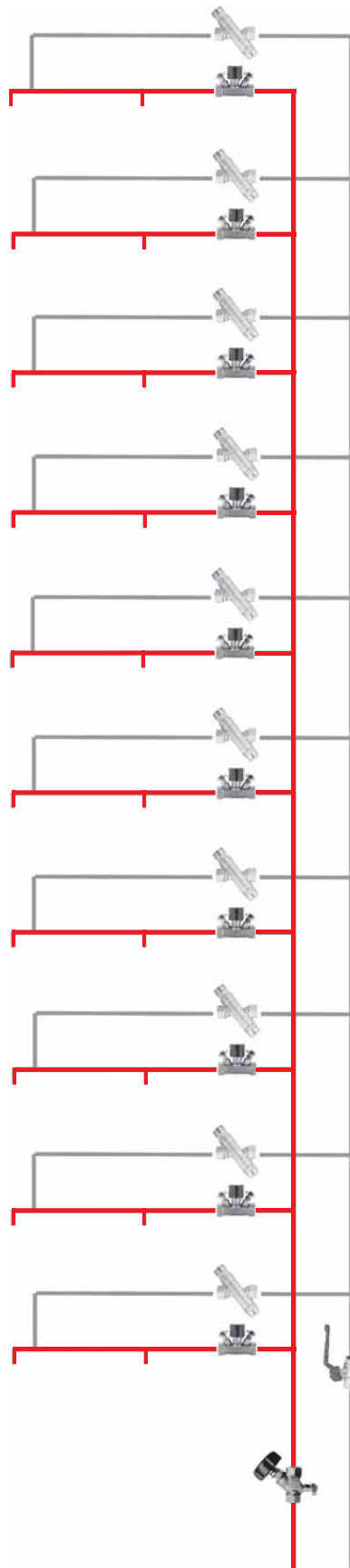


HERZ-Normdiagramm	HERZ-ZTB
Art. Nr. 2 <b>4011 01</b> • 2 <b>4011 02</b> ... 2 <b>4011 11</b> • 2 <b>4011 12</b> 2 <b>4011 17</b> • 2 <b>4011 18</b>	DN 15, DN 20

**HERZ - ZTB**



HERZ-Anwendungsbeispiel	HERZ-ZTB
-------------------------	----------

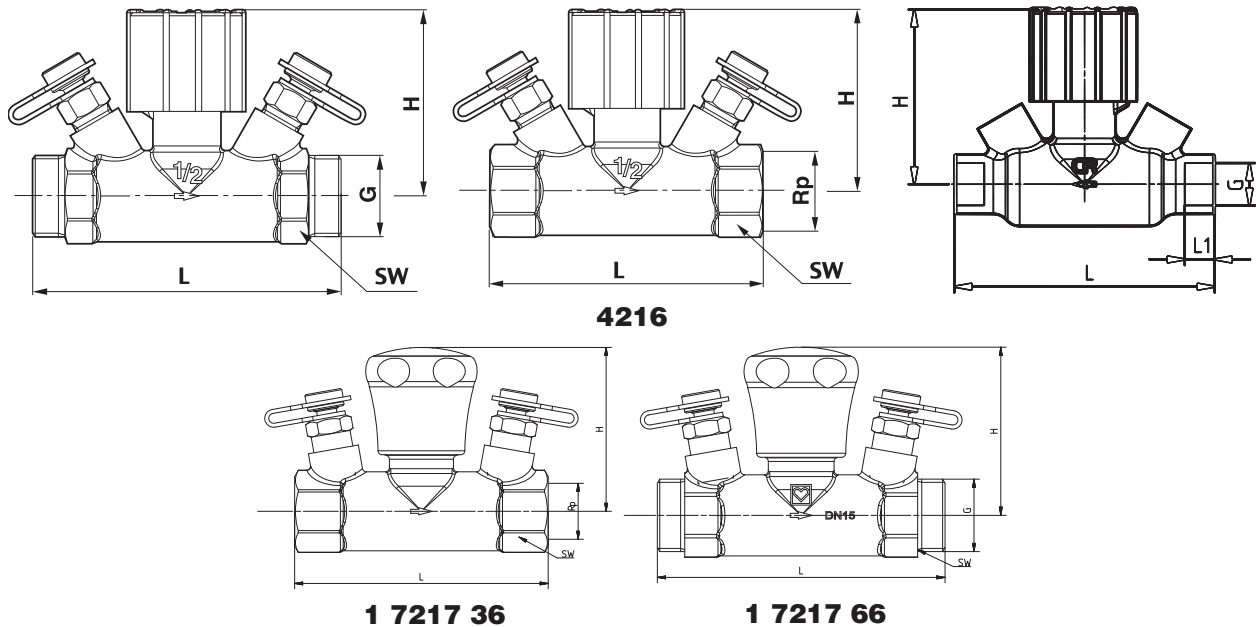




# HERZ 4216, 7217-AS-T-90

## Regulierventil

 Normblatt **4216, 7217-AS-T-90**, Ausgabe 0711

**Einbaumaße in mm**


4216	Art.Nr.	DN	L	Rp	G	SW	H	kvs
AG	1 4216 21	15	100	–	3/4	27	60 - 66	3,40
AG	1 4216 22	20	104	–	1	–	60 - 66	3,40
IG	1 4216 31	15	92	1/2	–	27	60 - 66	3,40
IG	1 4216 32	20	102	3/4	–	32	60 - 66	3,40
Lötanschluss	1 4216 11	15	92	10	15	–	60 - 66	3,40
Lötanschluss	1 4216 12	20	101	19	22,3	–	60 - 66	3,40

7217-AS-T-90	Art.Nr.	DN	L	SW	Rp	G	H	kvs
IG	1 7217 36	15	95	27	1/2	–	60 - 66	2
AG	1 7217 66	15	105	27	–	3/4	60 - 66	2

**Ausführungen**

4216 Regulierventil, DN 15 und DN 20 Geradesitzform mit Regulieroberteil, gelbe Ausführung, Rohranschluss beidseitig Außengewinde mit Innenkonus G 3/4 bzw. G 1, Innengewinde Rp 1/2 bzw. 3/4 oder Lötanschluss. 2 Messventile, ausgenommen bei 4216 11 bzw. 4216 12, sind neben dem Reguliereinsatz montiert, Gehäuse aus entzinkungsbeständigem Messing Anschlußverschraubungen sind separat zu bestellen.

**Weitere Ausführungen**

<b>4017 M</b>	<b>DN 15–50</b>	STRÖMAX-M, Strangregulierventil mit Meßblende für Differenzdruckmessung in Schrägsitzform, mit Messventilen. kvs = 0,52 - 33,00 m <sup>3</sup> /h
<b>4117 M</b>	<b>DN 15–80</b>	STRÖMAX-M Strangregulierventil mit Messventilen, Schrägsitzform, Ausführung Muffe x Muffe. kvs = 4,75 - 133,2 m <sup>3</sup> /h
<b>4217 GM</b>	<b>DN 15–80</b>	STRÖMAX-Geradesitz Strangregulierventil mit oder ohne Messventile, Ausführung IG x IG, nicht steigende Spindel, Ablesung der Voreinstellung am Handradfenster, kvs = 6 - 88,5 m <sup>3</sup> /h
<b>4417</b>	<b>DN 15–50</b>	STRÖMAX-Geradesitz Strangregulierventil mit Messventile, Ausführung AG x AG, nicht steigende Spindel, Ablesung der Voreinstellung am Handradfenster, kvs = 6 - 41 m <sup>3</sup> /h
<b>6823</b>	<b>DN 10–32</b>	HERZ AS-T und HERZ AS Doppelspindel - Regulierventile Ausführung IG x AG mit Verschraubung kvs = 1,4 - 14,8 m <sup>3</sup> /h

**☑ Messventile**

Die beiden Messventile sind neben dem Handrad in gleicher Richtung montiert und werksseitig eingedichtet. Diese Anordnung gewährleistet in allen Einbaulagen beste Zugänglichkeit und optimalen Anschluß von Messgeräten.

**☑ Technische Daten**

max Betriebstemperatur: 2-120 °C  
 max Betriebstemperatur (Solar): 200 °C  
 max Betriebsdruck: 10 bar

Beim Einsatz von Kunststoffrohren sind die Angaben der Rohrhersteller zu beachten

Beim Einsatz von HERZ-Klemmsets für Kupfer- und Stahlrohre sind die zulässigen Temperatur- und Druckangaben laut EN 1254-2:1998 gemäß Tabelle 5 zu beachten.

Wasserqualität entsprechend ÖNORM H 5195 bzw. VDI-Richtlinie 2035.

Der verwendete Konus der Anschlussverschraubungen entspricht der DIN V3838 („Eurokonus“).

**☑ Kunststoffrohranschluss**

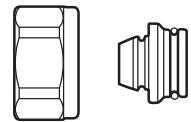
Die Strangregulierventile sind in Anlagen mit Kunststoffrohren einsetzbar. An die Gewinde wird unter Verwendung entsprechender Formstücke die Verbindung hergestellt. Ausführungen, Dimensionen und eventuell benötigte Adapter sind dem HERZ-Lieferprogramm zu entnehmen.

**☑ Kupferrohr, Weichstahlrohr**

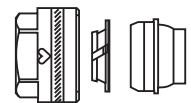
Bei der Montage von Weichstahl- oder Kupferrohren mit Klemmset empfehlen wir die Verwendung von Stützhülsen. Für eine einwandfreie Montage des Klemmsets sind das Gewinde der Klemmringschraube bzw. -mutter sowie der Klemmring selbst mit Silikonöl zu ölen. Wir verweisen auf unsere Verarbeitungsanleitung.

**☑ Anschlußzubehör**

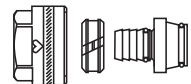
1 **6274** XX 8 - 16 mm Klemmset metallisch dichtend Klemmring mit aufgezogenen O-Ring Überwurfmutter 3/4  
 Nicht einsetzbar für Edelstahlrohre und für verchromte Metallrohre



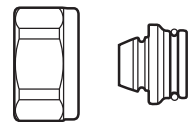
1 **6276** XX 12 - 18 mm Klemmset mit Weichdichtung massive Gummidichtung zum Rohr Überwurfmutter 3/4



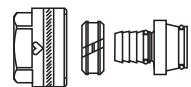
1 **6098** XX 10 - 20 mm Kunststoffrohranschlüsse 3/4 für PE-X, PB-, und Aluverbundrohren mit Konus und Überwurfmutter 3/4



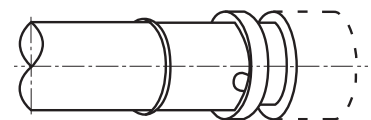
1 **6273** 01 22 mm Klemmset metallisch dichtend Klemmring metallisch dichtend zum Rohr, Klemmringmutter G 1 mit Konus



1 **6198** XX 16 - 26 mm Kunststoffrohranschlüsse 1 für PE-X, PB-, und Aluverbundrohren mit Konus und Überwurfmutter 1



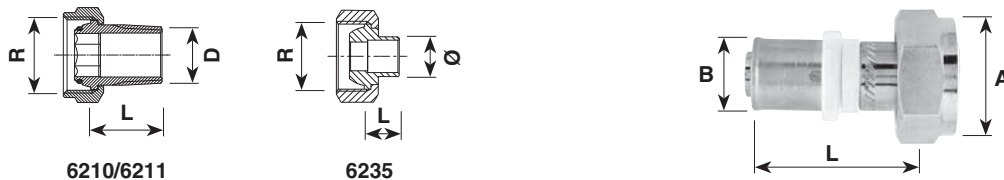
HERZ „PipeFix“ System  
 Pressfittings und Aluverbundrohr DN 10 - DN 63



Weitere Anschlussmöglichkeiten und Details entnehmen Sie bitte dem HERZ- Lieferprogramm

**☑ Zubehör**

1 <b>0284</b> 01	1/4	Schnellmessventile für Strangregulierventile, Kappe blau (Rücklauf) für Druckaufnehmer
1 <b>0284</b> 02	1/4	Schnellmessventile für Strangregulierventile, Kappe rot (Vorlauf) für Druckaufnehmer
2 <b>0284</b> 01	1/4	Schnellmessventil für HERZ-STRÖMAX TW Strangregulierventil, gelbe Ausführung, Kappe blau (Rücklauf) für Druckaufnehmer die Ventile sind mit einer grünen Makierung (für Trinkwasser) gekennzeichnet.
2 <b>0284</b> 02	1/4	Schnellmessventil für HERZ-STRÖMAX TW Strangregulierventil, gelbe Ausführung, Kappe rot (Vorlauf) für Druckaufnehmer die Ventile sind mit einer grünen Makierung (für Trinkwasser) gekennzeichnet.
1 <b>0284</b> 11	1/4	Schnellmessventile für Strangregulierventile, Kappe blau (Rücklauf) für Druckaufnehmer, verlängerte Bauform für Ventile mit einer Isolierstärke bis 40 mm
1 <b>0284</b> 12	1/4	Schnellmessventile für Strangregulierventile, Kappe rot (Vorlauf) für Druckaufnehmer, verlängerte Bauform für Ventile mit einer Isolierstärke bis 40 mm
1 <b>0284</b> 22	1/4	HERZ-Messventil mit Entleerung, Gelbe Ausführung, Kappe rot (Vorlauf), für HERZ-Messcomputer Flow Plus
1 <b>0284</b> 21	1/4	HERZ-Messventil mit Entleerung, Gelbe Ausführung, Kappe blau (Rücklauf), für HERZ-Messcomputer Flow Plus
1 <b>8900</b> 03		HERZ-Messcomputer für Einhandbedienung
1 <b>8903</b> 04		HERZ-Messcomputer Flow Plus

**☑ HERZ-Anschlussverschraubungen**


Ventildimension	Bestellnummer	R	D	ø	L
DN 15	1 <b>6210</b> 21	3/4	1/2	-	25
DN 15	1 <b>6210</b> 26	3/4	1/2	-	21
DN 15	1 <b>6210</b> 11	3/4	1/2	-	30
DN 15	1 <b>6211</b> 00	3/4	3/8	-	24
DN 15	1 <b>6235</b> 21	3/4	-	12	13
DN 15	1 <b>6235</b> 31	3/4	-	15	13
DN 15	1 <b>6235</b> 41	3/4	-	18	18

Ventildimension	Bestellnummer	A	B	L
DN 15	P <b>7014</b> 81	G 3/4	14 x 2	50
DN 15	P <b>7016</b> 81	G 3/4	16 x 2	50
DN 15	P <b>7018</b> 81	G 3/4	18 x 2	50
DN 15	P <b>7020</b> 81	G 3/4	20 x 2	50

**☑ Anwendungsgebiet**

Haustechnische Anlagen mit Kalt- und Warmwasser, Zonenregelung. Zum hydraulischen Abgleich in Heiz- oder Kühlanlagen, Einregulieren von Verteilleitungen, Strängen, Wärmetauschern, Solaranlagen, Heiz- und Kühlregistern.

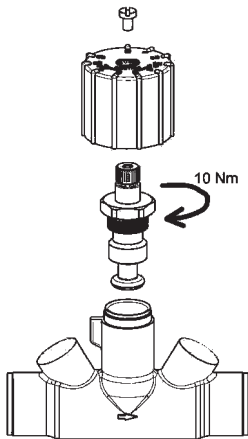
**☑ Einbau**

Das HERZ-STRÖMAX 4216- Ventil wird in den Vorlauf oder Rücklauf mit Durchfluss in Pfeilrichtung (Pfeil am Gehäuse) eingebaut. Die Einbaulage ist beliebig.

**☑ Hinweis**

Bei dem HERZ-STRÖMAX 4216 Solar Ventil ist zu beachten das bei der Montage der Oberteil rausgeschraubt wird, um Bestädigungen beim Löten an den Dichtungen zu vermeiden.  
Vor der Inbetriebnahme der Solaranlage ist das Handrad zu entfernen, da bei höheren Temperaturen das Handrad schmelzen könnte.

**☑ Montage Solar**



Entfernen Sie das Handrad und den Oberteil aus dem Ventilgehäuse

Löten Sie den Ventilkörper an die Rohrleitung mit Lötzinn Typ 95/5 (95% Zinn, 5% Antimon oder Silber), beachten Sie die Pfeilrichtung auf dem Gehäuse diese sollte mit der Flussrichtung ident sein.

Montieren Sie den Oberteil mit den O-Ring Dichtungen in das Gehäuse

Montieren Sie die Befestigungsmutter. (Zur Fixierung geeignetes LOCTITE verwenden)

Mit dem Handrad das Ventil schliessen (im Uhrzeigersinn) und das Handrad auf Null setzen.

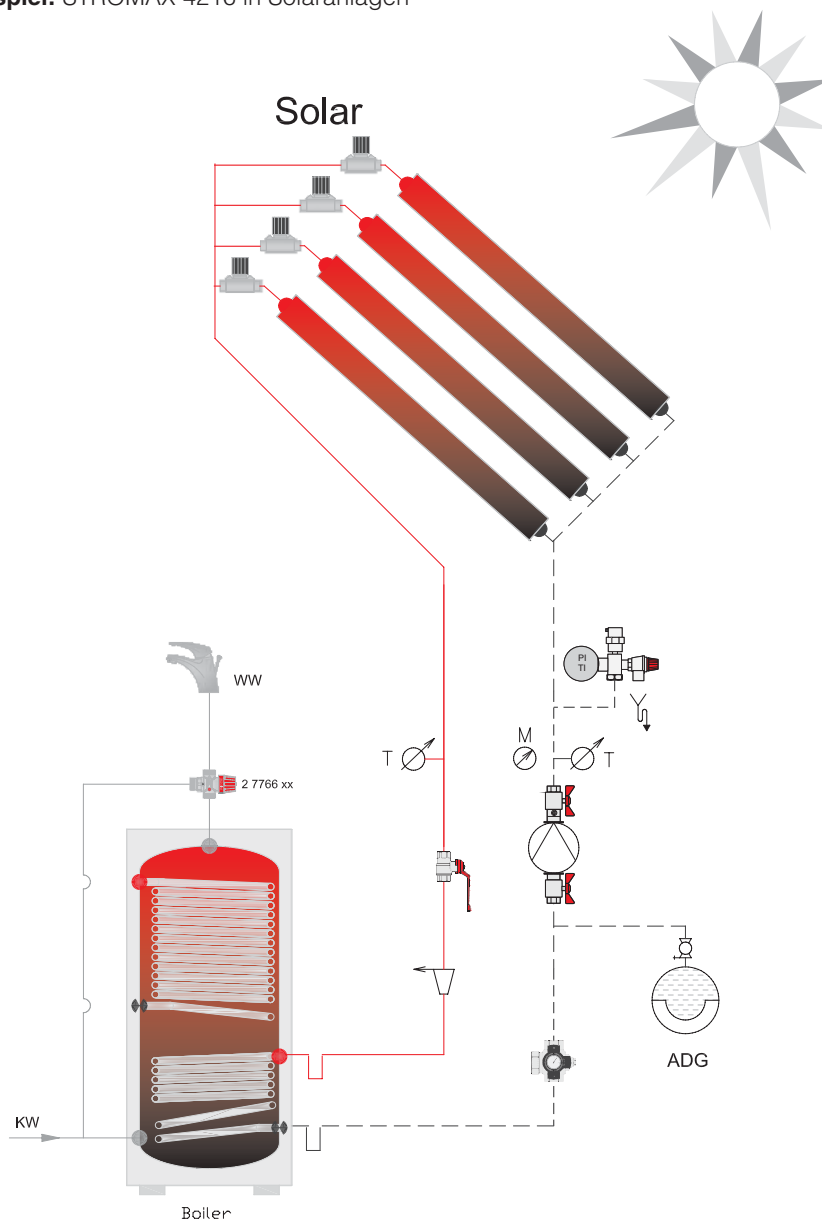
Ventil nach gewünschten Einstellwert am Handrad einstellen.

Fixierschraube entfernen und Handrad abnehmen

Nut in der Kappe mit Nase am Spindelhals je nach gewünschten Einsatzzweck ausrichten

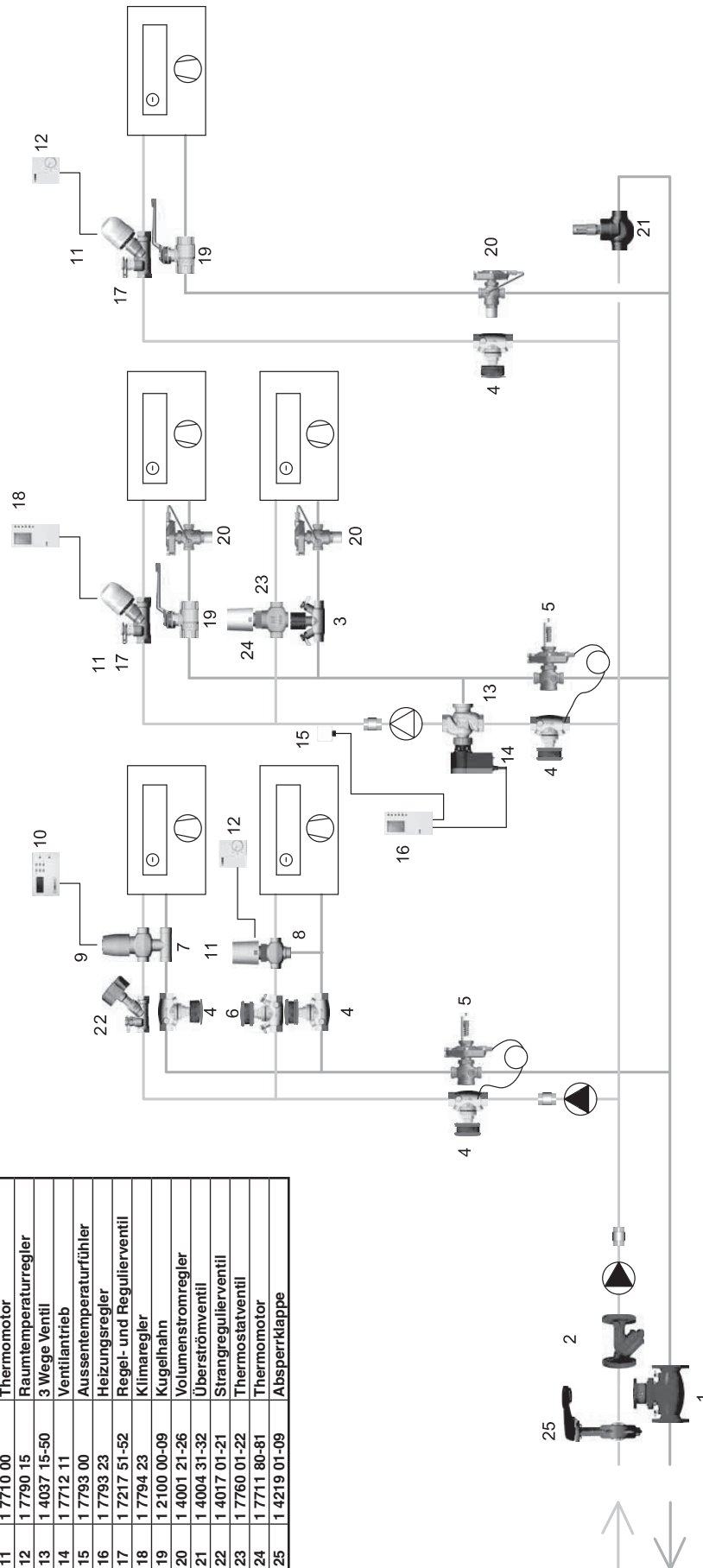
Handrad in der gewünschten Position aufsetzen und festschrauben.

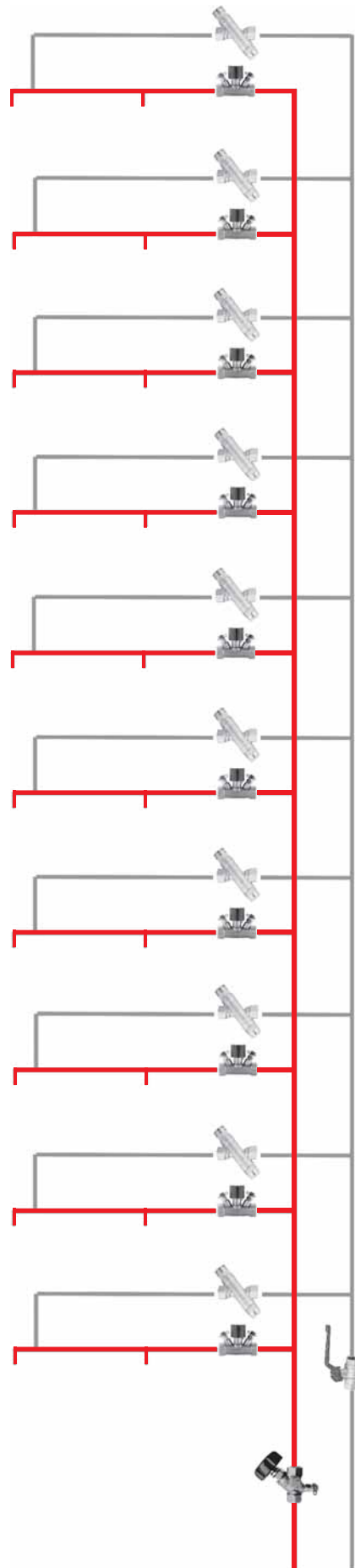
**☑ Anwendungsbeispiel: STRÖMAX 4216 in Solaranlagen**



**☑ Anwendungsbeispiel: STRÖMAX 4216 in Kaltwasserleitungen**

Pos.	Artikelnr.	Bezeichnung
1	1 4218 70-88	Strömax GF
2	1 4111 83-88	Schutzfänger
3	1 4216 xx	Regulierventil
4	1 4215 xx	Absperrventil
5	1 4002 41-46	Differenzdruckregler
6	1 4217 01-08	Strömax GM
7	1 7763 50-62	3 Wege Ventil ohne Bypass
8	1 7762 50-62	3 Wege Ventil mit Bypass
9	1 7990 00	DDC - Stellantrieb
10	1 7940 62	Raumtemp. Computer
11	1 7710 00	Thermomotor
12	1 7790 15	Raumtemperaturregler
13	1 4037 15-50	3 Wege Ventil
14	1 7712 11	Ventilantrieb
15	1 7793 00	Aussetemperaturfühler
16	1 7793 23	Heizungsregler
17	1 7217 51-52	Regel- und Regulierventil
18	1 7794 23	Klimaregler
19	1 2100 00-09	Kugelhahn
20	1 4001 21-26	Volumenstromregler
21	1 4004 31-32	Überströmventil
22	1 4017 01-21	Strangregulierventil
23	1 7760 01-22	Thermostatventil
24	1 7711 80-81	Thermomotor
25	1 4219 01-09	Absperrklappe





**☑ Durchführung der Einstellung:**

Die Einstellung erfolgt durch Fixierung auf einen bestimmten Wert bzw. Blockierung der Drehbewegung um das Ventil nicht ganz öffnen zu können, bzw. nicht ganz schliessen zu können, wenn ein Mindestdurchfluss gefordert wird.

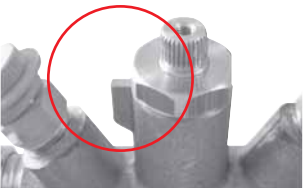
- 1) Ventil nach gewünschten Einstellwert am Handrad einstellen.
- 2) Fixierschraube entfernen und Handrad abnehmen
- 3) Nut in der Kappe mit Nase am Spindelhals je nach gewünschten Einsatzzweck ausrichten
- 4) Handrad in der gewünschten Position aufsetzen und festschrauben.


**Abbildung:**

Einstellskala am Handrad

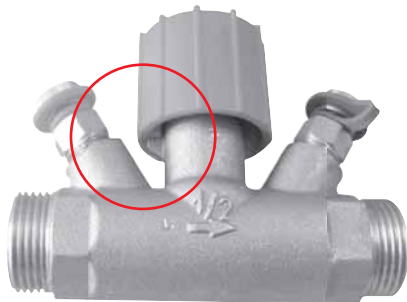

**Abbildung:**

Handrad Fixierschraube

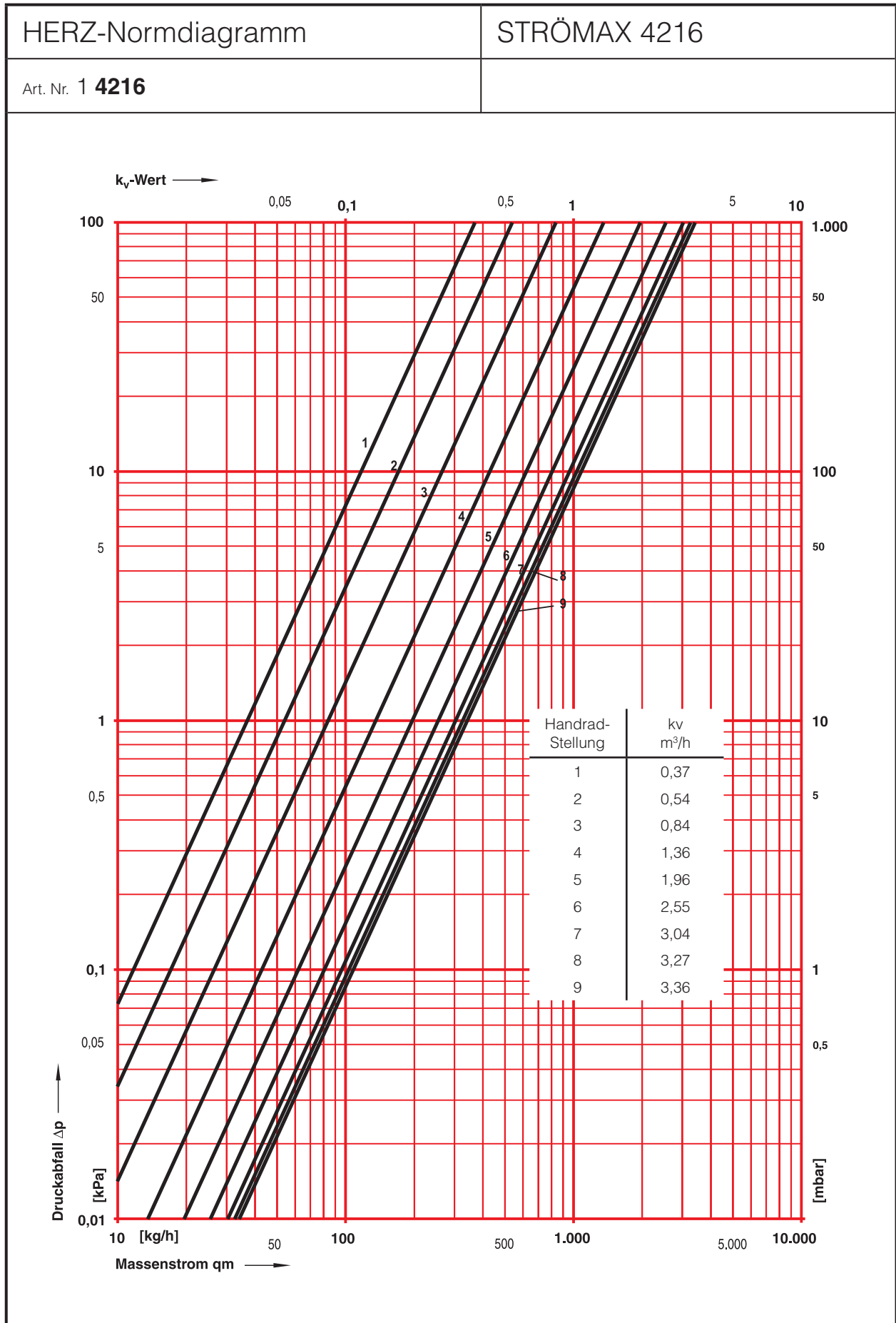

**Abbildung:**

Nase am Ventil

Nut am Handrad


**Abbildung:**

Fixierte Position

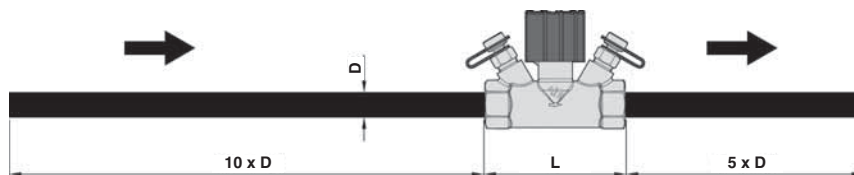




**Messen**

Zur Erhaltung aussagekräftiger Messergebnisse ist auf die Einhaltung der Beruhigungsstrecken im Ein- und Auslauf zu achten.

Im Einlauf soll die Beruhigungsstrecke 10 x Rohrdurchmesser, im Auslauf 5 x Rohrdurchmesser betragen.



Bei Anlagen mit Frostschutz ist mit Korrekturfaktoren zu arbeiten. Das Wasser-Glykolgemisch weist eine andere Viskosität als reines Wasser auf, und ist zudem auch noch temperaturabhängig. Bei Messungen mit dem Messcomputer ist der angezeigte Messwert daher verfälscht.

**Korrekturfaktoren für Glykolmischungen bei Messungen mit dem HERZ-Flowplus**

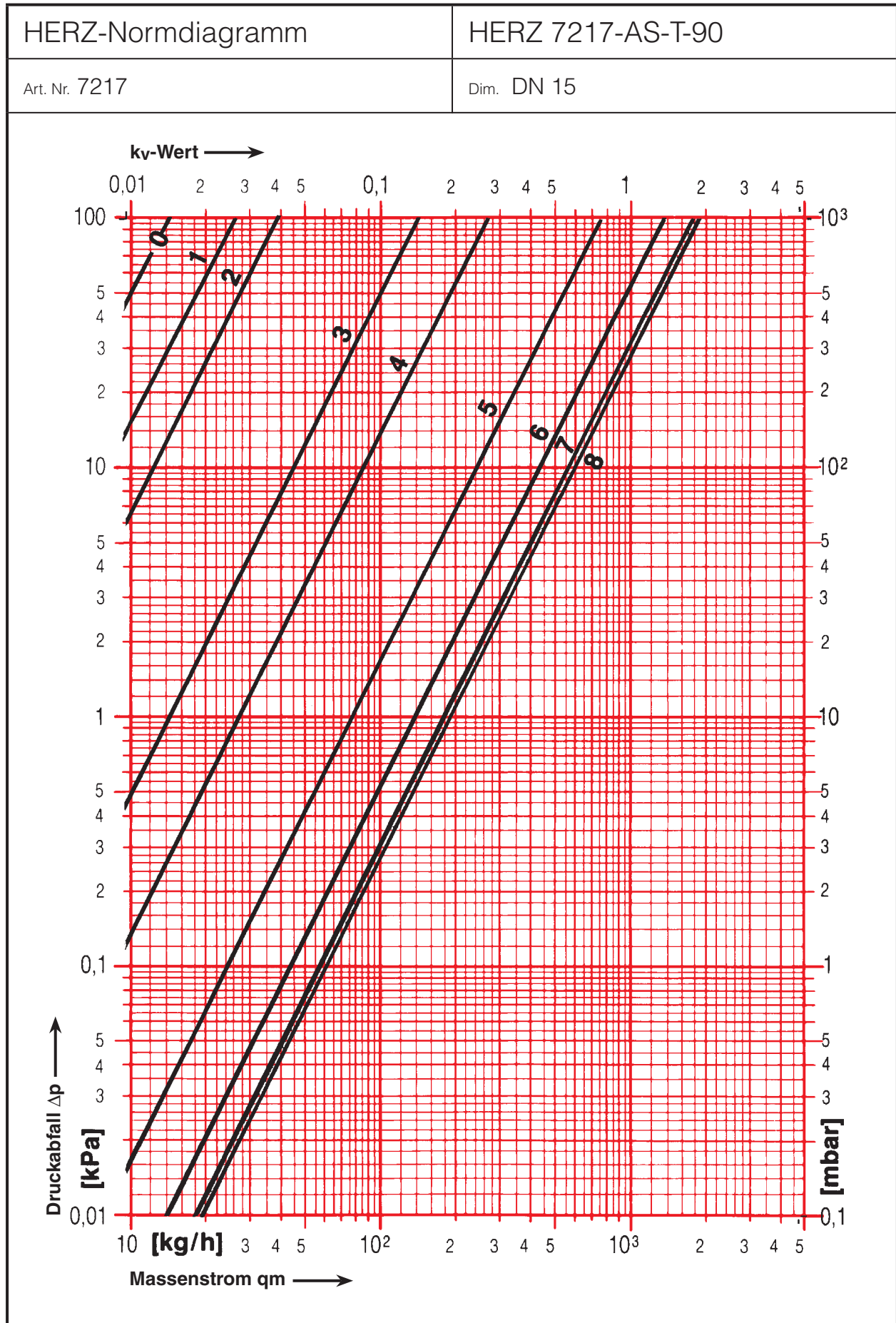
Temperatur, °C	Ethylenglykol 34%, (Faktor)	Ethylenglykol 40%, (Faktor)	Ethylenglykol 44%, (Faktor)
-20	1,98	2,133	2,235
-15	1,833	1,9908	2,096
-10	1,737	1,8738	1,965
-5	1,649	1,7702	1,851
0	1,567	1,6744	1,746
5	1,482	1,5876	1,658
10	1,412	1,505	1,567
15	1,342	1,4254	1,481
20	1,281	1,3554	1,405
25	1,226	1,2956	1,342
30	1,163	1,2284	1,272
35	1,123	1,1848	1,226
40	1,079	1,136	1,174
45	1,04	1,0928	1,128
50	1	1,0528	1,088
55	0,974	1,0214	1,053
60	0,947	0,9938	1,025
65	0,926	0,9714	1
70	0,912	0,9528	0,98
75	0,893	0,9332	0,96
80	0,884	0,9242	0,951

$$dP_R / f = dP_{\text{Display}}$$

$$Q_R / \sqrt{f} = Q_{\text{Display}}$$

$dP_R$   
 $dP_{\text{Display}}$   
 $Q_R$   
 $Q_{\text{Display}}$   
 $f$

Differenzdruck wirklich  
 Differenzdruck am Display  
 Wassermenge wirklich  
 Wassermenge am Display  
 Faktor aus obiger Tabelle

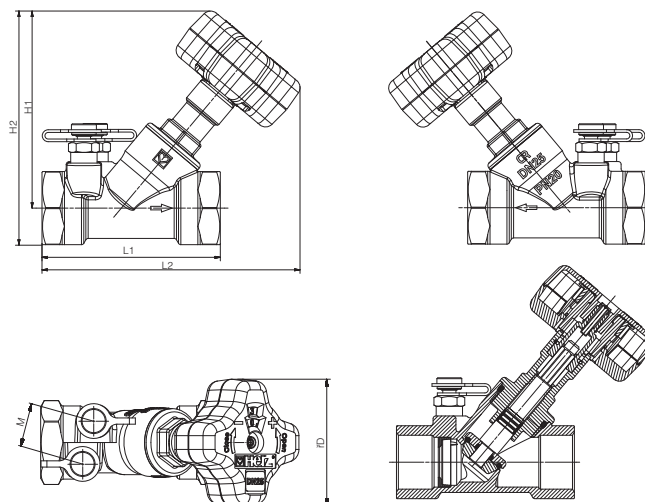


# HERZ STRÖMAX 4017 M

## Strangregulierventil mit Meßblende

Regulierventil für Kalt- und Warmwasseranlagen in Gebäuden

Normblatt **STRÖMAX 4017 M**, Ausgabe 0711



### ☑ Einbaumaße in mm

Artikel Nr.:	DN	L1	L2	H1	H2	M	D	kvs	kv-Wert der Blende
1 4017 11	15 LF	83	129	96	109	25	70	0,46	0,48
1 4017 21	15 MF	83	129	96	109	25	70	0,88	0,97
1 4017 01	15	83	129	96	109	25	70	2,00	1,95
1 4017 02	20	91	135	99	115	25	70	3,60	3,95
1 4017 03	25	110	146	109	130	25	70	6,50	7,9
1 4017 04	32	122	159	117	142	25	70	13,30	15,75
1 4017 05	40	135	178	136	163	25	70	18,50	21,5
1 4017 06	50	164	197	140	175	25	70	33,00	46,7

### ☑ Ausführung nach Norm BS 7350 PN 20 Serie B

Schrägsitzregulierventil aus Kupferlegierung. Alle wasserberührten Metallteile sind aus entzinkungsbeständiger Kupferlegierung hergestellt.

Die Oberteile sind mit nichtsteigender Spindel ausgestattet.

**4017 M Strömax 4017 M, Strangregulierventil mit Meßblende für Differenzdruckmessung in Schrägsitzform, mit Messventilen.**

Gelbe Ausführung aus entzinkungsbeständigen Messing, Muffe x Muffe, Spindelabdichtung mit Doppel-O-Ring, Voreinstellung durch Hubbegrenzung, digitale Anzeige der Voreinstellstufe im Handradfenster.

### ☑ Anwendungsgebiet

Zum Absperrern und Regulieren von Kalt- und Warmwasseranlagen in Gebäuden bzw. zum hydraulischen Abgleich von Versorgungsleitungen.

### ☑ Betriebsdaten

Ventil wird rechtsdrehend geschlossen	Max. Betriebstemperatur	130 °C bei 10 bar
	Max. Betriebsdruck	20 bar bei 20 °C
	Max. Differenzdruck auf geschlossenen Sitz	10 bar

Heizwasserqualität entsprechend ÖNORM H 5195 bzw. VDI-Richtlinie 2035.

Beim Einsatz von HERZ-Klemmsätzen für Kupfer- und Stahlrohre sind die zulässigen Temperatur- und Druckangaben laut EN 1254-2; 1998 gemäß Tabelle 5 zu beachten.

Für Kunststoffrohranschlüsse gelten max. Betriebstemperatur 95 °C und max. Betriebsdruck 10 bar, sofern vom Rohrhersteller zugelassen.

Im Hanf enthaltene Ammoniak schädigt Messingventilgehäuse, EPDM Dichtungen werden durch Mineralöle bzw. mineralöhlhaltige Schmierstoffe aufgequollen und führen somit zum Ausfall der EPDM-Dichtungen. Frost- und Korrosionsschutzmittel auf der Basis von Ethylenglykol sind die entsprechenden Angaben den Unterlagen des Herstellers zu entnehmen.

## ☑ Konstruktive Besonderheiten

### Durchflußrichtung

Die Durchflußrichtung ist entsprechend dem Pfeil am Gehäuse zu beachten. Es ist kein Spezialwerkzeug erforderlich.

### Einbaulage

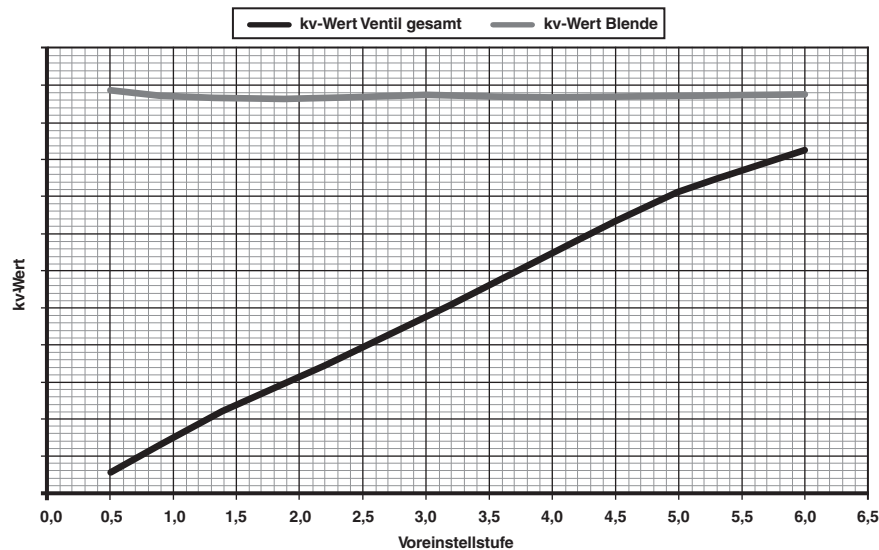
Für jede Einbaulage

### Voreinstellung

Die jeweilige Stellung des Drosselkegels wird an der Stirnseite des Handrades deutlich lesbar, digital angezeigt. Die gewünschte Voreinstellstufe ist komfortabel einstellbar und mittels innenliegender, verdeckt angeordneter Voreinstellspindel zu fixieren. Das voreingestellte Strangregulierventil ist jederzeit absperrbar bzw. kann unterhalb der fixierten Einstellung in beliebiger Position eingestellt werden. Die Voreinstellspindel ist durch die Handradbefestigungsschraube verdeckt und vor unbefugter Betätigung geschützt.

## ☑ Regulierventil mit Messblende 4017 M

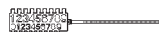
### Besonderheit der integrierten Messblende



Messgenauigkeit  $\pm 3\%$

## ☑ Zubehör

### Voreinstellmerker



Der Voreinstellmerker (1 6517 05) wird als Anhänger über Ventil oder Rohrleitung befestigt. Durch Entfernen von Zapfen bei den Ziffern für volle und Teilumdrehungen (abbrechen, abschneiden) wird die für das jeweilige Ventil vorgenommene Einstellung markiert. Es ist daher möglich, bei Servicearbeiten ohne Zuhilfenahme von Aufzeichnungen die ursprünglich bei der Einregulierung der Anlage vorgenommene Voreinstellung zu kontrollieren bzw. wieder einzustellen.

## ☑ Voreinstellung

### Einstellung und Fixierung

#### Vorgang der Voreinstellung

1. Gewünschte Voreinstellstufe gemäß Berechnung einstellen (Digitalanzeige am Handrad).
  2. Handradbefestigungsschraube entfernen, das Handrad darf dabei nicht vom Ventil abgenommen werden.
  3. Die nun zugängliche Voreinstellspindel bis Anschlag einschrauben.
  4. Handradbefestigungsschraube wieder einschrauben.
  5. Die eingestellte Position am Voreinstellmerker markieren und diesen am Ventil befestigen.
- Punkt 5 ist für die Funktion nicht notwendig

## ☑ Dimensionierung

Es ist zu beachten, dass die Voreinstellung des Regulieroberteiles nicht kleiner als  $1/4$  des Gesamthubes gewählt wird.

**☑ Rohranschluss mit Klemmsets für Kupfer- und Weichstahlrohre**

Die Regulierventile können wahlweise an ein Gewinderohr oder mittels Klemmsset an ein kalibriertes Kupferrohr angeschlossen werden. Klemmsset sind separat zu bestellen.

Rohrdurchmesser mm	8	10	12	14	15	16	18
Ventil DN	<b>15</b>						
Adapter	1 6266 01	1 6266 01	1 6266 01	1 6266 01	1 6266 01	1 6266 01	1 6266 01
Klemmsset	1 6274 18	1 6274 00	1 6274 01	1 6274 02	1 6274 03	1 6274 04	–
Klemmsset	–	–	1 6276 12	1 6276 14	1 6276 15	1 6276 16	1 6276 18

Rohrdurchmesser mm	8	10	12	14	15	16	18	22
Ventil DN	<b>20</b>							
Adapter	1 6266 20	1 6266 20	1 6266 20	1 6266 20	1 6266 20	1 6266 20	1 6266 20	1 6266 13
Klemmsset	1 6274 18	1 6274 00	1 6274 01	1 6274 02	1 6274 03	1 6274 04	–	1 6273 01
Klemmsset	–	–	1 6276 12	1 6276 14	1 6276 15	1 6276 16	1 6276 18	–

Rohrdurchmesser mm	22
Ventil DN	<b>25</b>
Adapter	1 6266 03
Klemmsset	1 6273 01

Bei der Montage von Weichstahl- oder Kupferrohren mit Klemmsset empfehlen wir die Verwendung von Stützhülsen. Das Gewinde der Klemmringschraube, bzw. Mutter sowie der Klemmring selbst sind mit Silikonöl zu ölen. Wir verweisen auf unsere Verarbeitungsanleitung

**☑ Kunststoffrohranschluss**

Die Regulierventile sind in Anlagen mit Kunststoffrohren einsetzbar. An die Spezialmuffen werden Adapter und Kunststoffrohranschlüsse montiert.

Rohrdurchmesser mm	14 x 2	16 x 2	16 x 2,2	17 x 2	17 x 2,5	18 x 2	18 x 2,5	20 x 2	20 x 2,5	20 x 3,5
Ventil DN	<b>15</b>									
Adapter	1 6266 01	1 6266 01	1 6266 01	1 6266 01	1 6266 01	1 6266 01	1 6266 01	1 6266 01	1 6266 01	1 6266 01
Klemmsset	1 6098 02	1 6098 03	1 6098 12	1 6098 04	1 6098 05	1 6098 07	1 6098 06	1 6098 08	1 6098 11	1 6098 10

Rohrdurchmesser mm	14 x 2	16 x 2	16 x 2,2	17 x 2	17 x 2,5	18 x 2	18 x 2,5	20 x 2	20 x 2,5	20 x 3,5
Ventil DN	<b>20</b>									
Adapter	1 6266 20	1 6266 20	1 6266 20	1 6266 20	1 6266 20	1 6266 20	1 6266 20	1 6266 20	1 6266 20	1 6266 20
Klemmsset	1 6098 02	1 6098 03	1 6098 12	1 6098 04	1 6098 05	1 6098 07	1 6098 06	1 6098 08	1 6098 11	1 6098 10

Rohrdurchmesser mm	16 x 2	20 x 2	25 x 3,5	26 x 3
Ventil DN	<b>25</b>			
Adapter	1 6266 03	1 6266 03	1 6266 03	1 6266 03
Klemmsset	1 6098 11	1 6098 12	1 6198 00	1 6198 01

- ☑ **Ersatzteile**
- 1 **0284 01** 1/4 Schnellmessventile für Strangregulierventile, Kappe blau (Rücklauf) für Druckaufnehmer
  - 1 **0284 02** 1/4 Schnellmessventile für Strangregulierventile, Kappe rot (Vorlauf) für Druckaufnehmer
  - 2 **0284 01** 1/4 Schnellmessventil für HERZ-STRÖMAX TW Strangregulierventil, gelbe Ausführung, Kappe blau (Rücklauf) für Druckaufnehmer die Ventile sind mit einer grünen Makierung (für Trinkwasser) gekennzeichnet.
  - 2 **0284 02** 1/4 Schnellmessventil für HERZ-STRÖMAX TW Strangregulierventil, gelbe Ausführung, Kappe rot (Vorlauf) für Druckaufnehmer die Ventile sind mit einer grünen Makierung (für Trinkwasser) gekennzeichnet.
  - 1 **0284 11** 1/4 Schnellmessventile für Strangregulierventile, Kappe blau (Rücklauf) für Druckaufnehmer, verlängerte Bauform für Ventile mit einer Isolierstärke bis 40 mm
  - 1 **0284 12** 1/4 Schnellmessventile für Strangregulierventile, Kappe rot (Vorlauf) für Druckaufnehmer, verlängerte Bauform für Ventile mit einer Isolierstärke bis 40 mm
  - 1 **0284 22** 1/4 HERZ-Messventil mit Entleerung, Gelbe Ausführung, Kappe rot (Vorlauf), für HERZ-Messcomputer Flow Plus
  - 1 **0284 21** 1/4 HERZ-Messventil mit Entleerung, Gelbe Ausführung, Kappe blau (Rücklauf), für HERZ-Messcomputer Flow Plus

**☑ Warnhinweis**

Entsprechend dem Verwendungszweck der Armatur ist saubere Verarbeitung erforderlich.

Die Einbringung von Schmutz in die Armatur ist zu vermeiden.

Bei der Montage soll das Montagewerkzeug direkt an der aufzudichtenden Muffe angreifen, da sonst eine Verwindung des Ventilgehäuses eintreten könnte.

Die Ventilmuffen sind auf normkonforme konische Gewindestutzen, unter Verwendung von Dichtmaterial, von dafür ausgebildeten Fachkräften aufzuschrauben. Bei ungenügenden Platzverhältnissen kann der Ventiloberteil während der Montage demontiert werden. Es ist bei der Wiedermontage wegen der vorhandenen O-Ring-Dichtung kein Dichtmittel zu verwenden, auch übermäßiger Anzug des Ventiloberteils ist nicht notwendig.

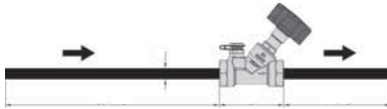
**☑ Meßventile**

Zwei Meßventile sind neben dem Handrad in gleicher Richtung montiert und werkseitig eingedichtet. Diese Anordnung gewährleistet in allen Einbaulagen beste Zugänglichkeit und optimales Anschließen von Meßgeräten.

**☑ Weitere Ausführungen**

<b>4117 M</b>	DN 15 - 80	Strömax-M-Strangregulierventil mit Messventilen, Schrägsitzform
<b>4117 R</b>	DN 15 - 80	Strömax-R-Strangregulierventil, Schrägsitzform
<b>4117 U</b>	DN 15 - 50	Strömax-U-Strangregulierventil, Schrägsitzform
<b>4117 MW</b>	DN 15 - 50	Strömax-MW-Strangregulierventil mit Messventilen, Schrägsitzform
<b>4117 RW</b>	DN 15 - 50	Strömax-MW-Strangregulierventil für TW, Schrägsitzform
<b>4217 GM</b>	DN 15 - 80	Strömax-GM-Strangregulierventil mit Messventilen, Geradsitzform
<b>4217 GR</b>	DN 15 - 80	Strömax-M-Strangregulierventil, Geradsitzform
<b>4217 GMW</b>	DN 15 - 50	Strömax-M-Strangregulierventil mit Messventilen, Geradsitzform
<b>4216 M</b>	DN 15 - 20	Strömax-MS-Handregulierventile für Kühldeckenanlagen, Geradsitzform
<b>4000</b>	DN 15 - 50	HERZ-Messblende mit zwei Messventilen
<b>4218 GMF</b>	DN 25 - 80	StrömaxGMF-Strangregulierventil, Flanschausführung, Geradsitzform
<b>4218 GF</b>	DN 50 - 300	StrömaxGF-Strangregulierventil, Flanschausführung, Geradsitzform
<b>4219</b>	DN 50 - 300	HERZ-Absperr- und Regulierklappen, Flanschausführung, GJL
<b>4000 + 4117-R</b>		HERZ-Messblende + STRÖMAX-R- Strangregulierventil
<b>4000 + 4217-GR</b>		HERZ-Messblende + STRÖMAX-GR- Strangregulierventil
<b>4000 F + 4218 GMF</b>		HERZ-Messblende für Flanschanschluss + STRÖMAX-GMF Strangregulierventil in Flanschausführung
<b>4000 F + 4218 GF</b>		HERZ-Messblende für Flanschanschluss + STRÖMAX-GF Strangregulierventil in Flanschausführung
<b>4000 F</b>	DN 65 - 300	HERZ-Messblende mit zwei Messventilen für Flanschanschluss
<b>4017 R</b>	DN 15 - 50	Strömax-R-Strangregulierventil, Schrägsitzform



**Messen**


Zur Erhaltung aussagekräftiger Messergebnisse ist auf die Einhaltung der Beruhigungsstrecken im Ein- und Auslauf zu achten. Im Einlauf soll die Beruhigungsstrecke 10 x Rohrdurchmesser, im Auslauf 5 x Rohrdurchmesser betragen.

Bei Anlagen mit Frostschutz ist mit Korrekturfaktoren zu arbeiten. Das Wasser-Glykolgemisch weist eine andere Viskosität als reines Wasser auf, und ist zudem auch noch temperaturabhängig. Bei Messungen mit dem Messcomputer ist der angezeigte Messwert daher verfälscht.

**Korrekturfaktoren für Glykollmischungen bei Messungen mit dem HERZ-Flowplus**

Temperatur, °C	Ethylenglykol 34%, (Faktor)	Ethylenglykol 40%, (Faktor)	Ethylenglykol 44%, (Faktor)
-20	1,98	2,133	2,235
-15	1,833	1,9908	2,096
-10	1,737	1,8738	1,965
-5	1,649	1,7702	1,851
0	1,567	1,6744	1,746
5	1,482	1,5876	1,658
10	1,412	1,505	1,567
15	1,342	1,4254	1,481
20	1,281	1,3554	1,405
25	1,226	1,2956	1,342
30	1,163	1,2284	1,272
35	1,123	1,1848	1,226
40	1,079	1,136	1,174
45	1,04	1,0928	1,128
50	1	1,0528	1,088
55	0,974	1,0214	1,053
60	0,947	0,9938	1,025
65	0,926	0,9714	1
70	0,912	0,9528	0,98
75	0,893	0,9332	0,96
80	0,884	0,9242	0,951

$$dP_R / f = dP_{\text{Display}}$$

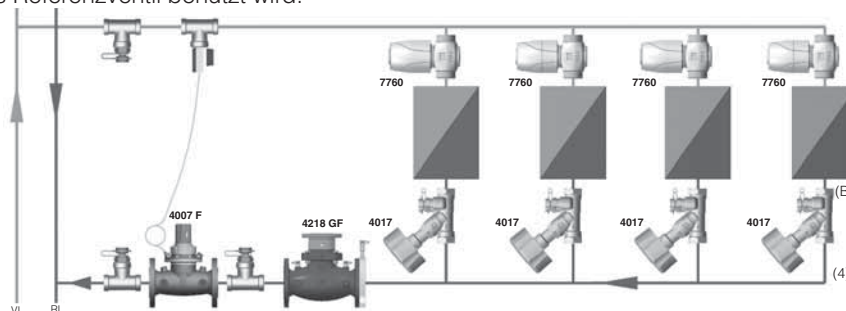
$$Q_R / \sqrt{f} = Q_{\text{Display}}$$

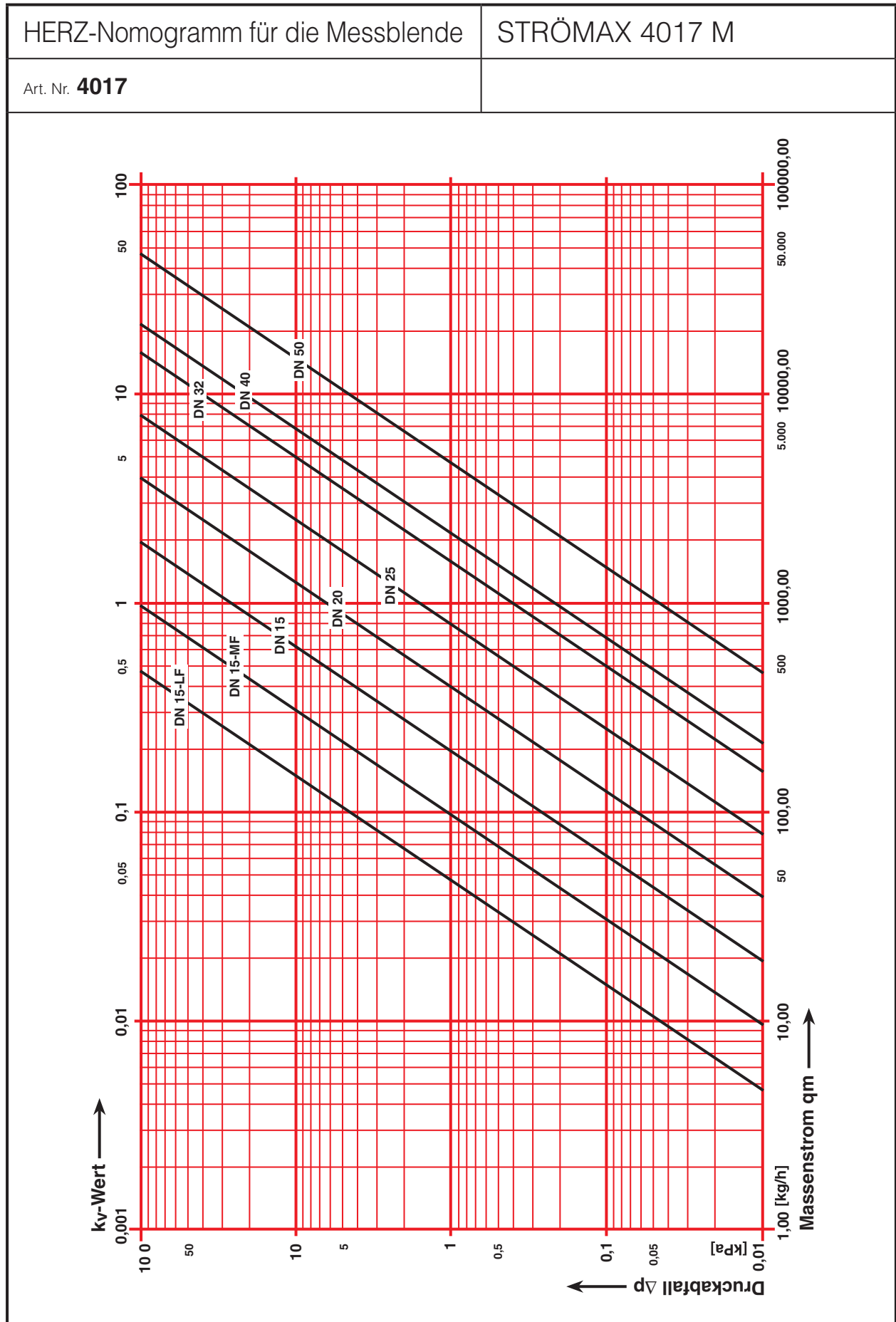
$dP_R$  Differenzdruck wirklich  
 $dP_{\text{Display}}$  Differenzdruck am Display  
 $Q_R$  Wassermenge wirklich  
 $Q_{\text{Display}}$  Wassermenge am Display  
 $f$  Faktor aus obiger Tabelle

**Schema: Hydraulischer Abgleich**

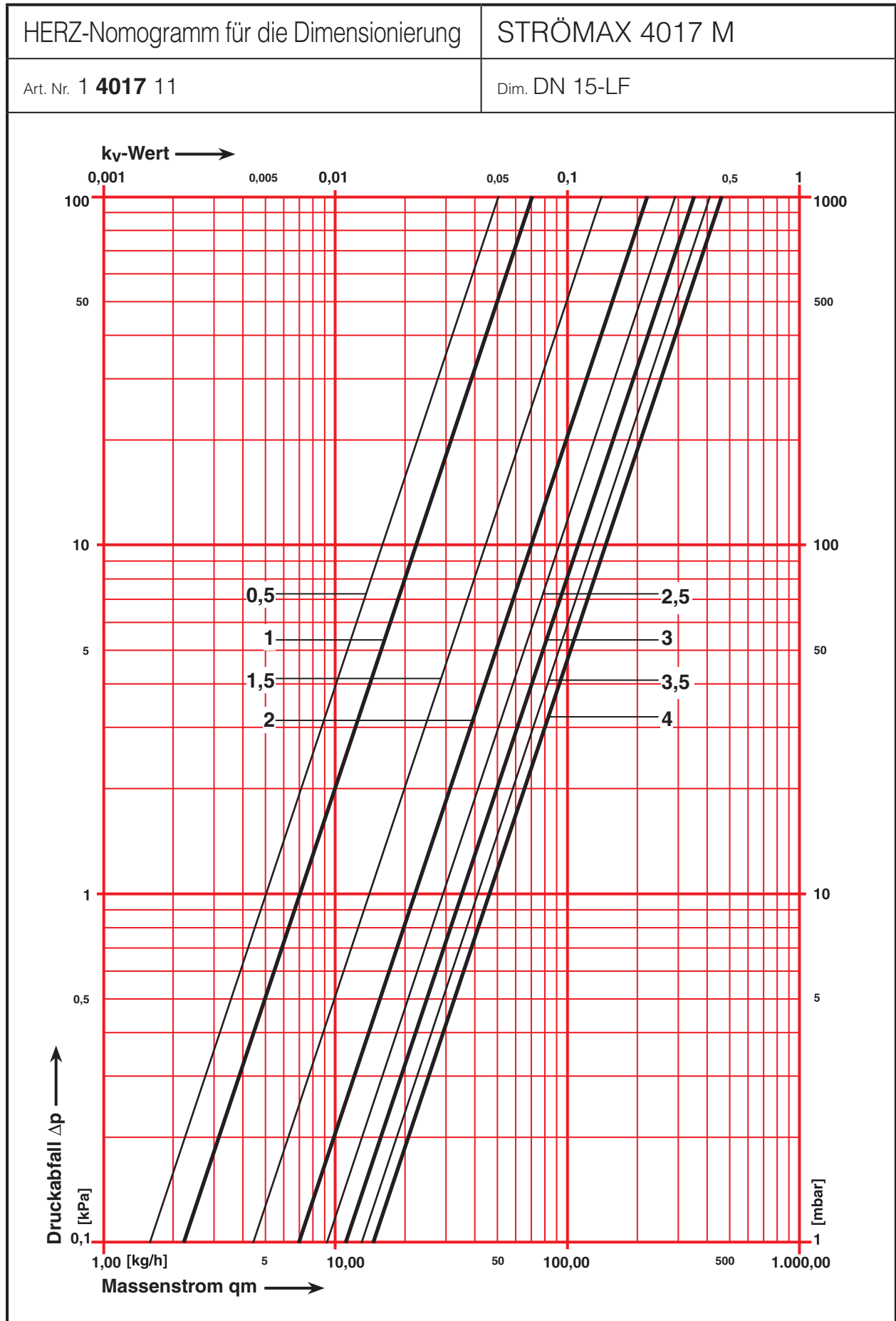
Folgende Punkte sind vor der Inbetriebnahme zu beachten:

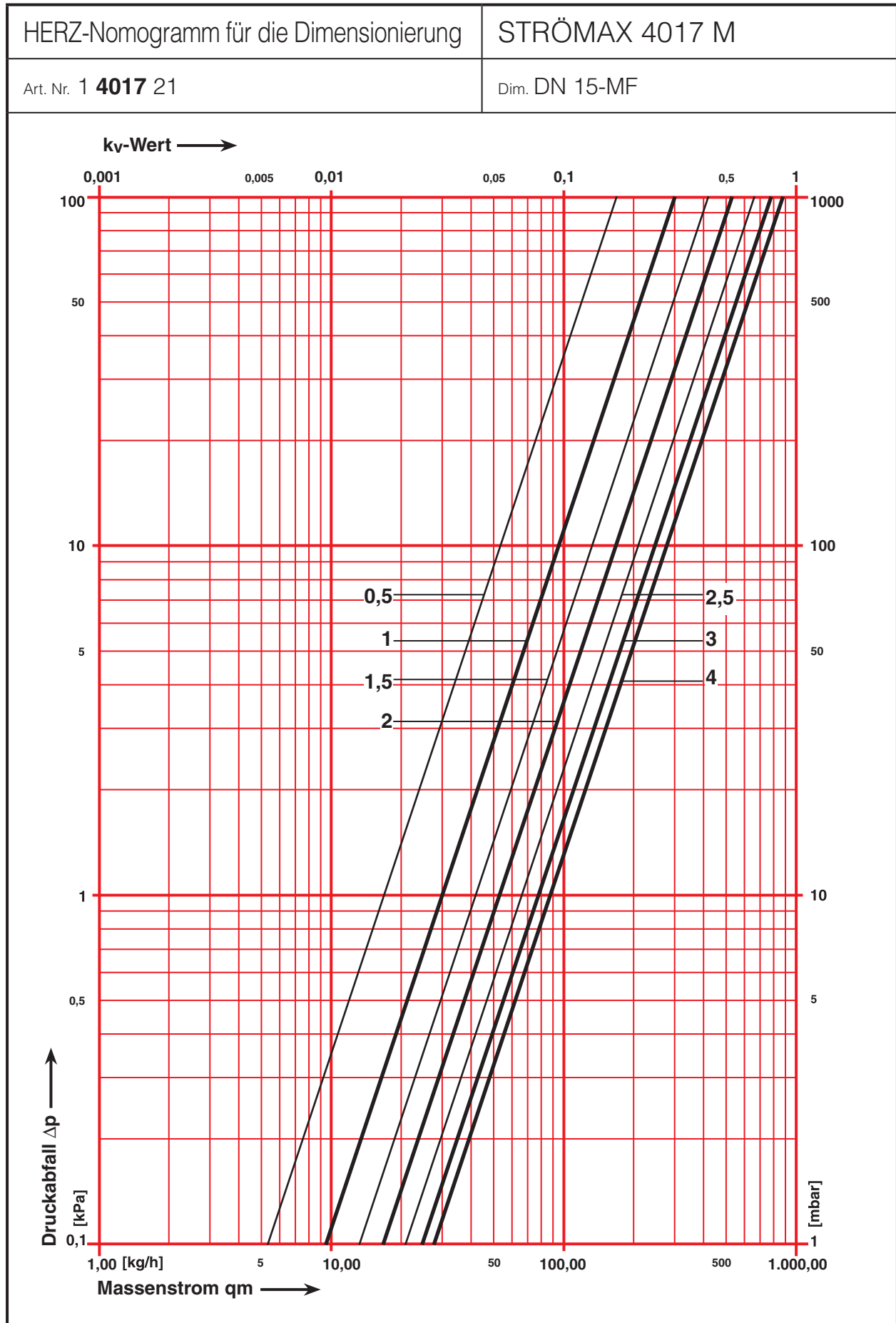
- Messung des Volumenstromes aller Anschlüsse im Hauptkreis erfolgt, in dem man die Strangreguliertventile komplett öffnet und die Zweigeventile im offenen Zustand belässt.
- Für jeden Anschluss muss der Durchflusswert  $\lambda$  mit der Formel:  $\lambda = \text{gemessener Volumenstrom} / \text{geplanter Volumsstrom}$ , berechnet werden.
- Nach der Identifizierung des Ventils mit dem kleinsten Verhältnis  $\lambda_{\text{min}}$ , wird dieses als Indexventil herangezogen. Wenn die Anschlüsse alle denselben Druckabfall haben, wird, normalerweise, der letzte Anschluss das kleinste  $\lambda$  haben, da er den geringsten Differenzdruck hat. Falls aber die Anschlüsse unterschiedliche Druckabfälle haben, kann jedes Ventil als Indexventil herangezogen werden.
- Das Strangreguliertventil (B), in diesem Schema am letzten Anschluss, wird hier als Indexventil benutzt.
- Das Strangreguliertventil wird so eingestellt und gesichert, dass  $\lambda_4 = \lambda_{\text{min}}$  ist. Im Messcomputer zur Durchflussmessung, wird ein konstanten Durchfluss eingestellt.
- Das Strangreguliertventil wird so eingestellt, dass  $\lambda_3 = \lambda_4 + (5 \text{ bis } 10 \%)$ . Die prozentuelle Erhöhung trägt dazu bei, dass das System nicht überreguliert wird. Dieser Schritt bewirkt auch eine Veränderung des  $\lambda_4$ .
- Falls die Einstellung des Strangreguliertventils (3B) den Durchfluss im Indexventil (4B) um mehr als 5 % verändert, muss dieses Indexventil so angepasst werden, dass es mit dem Strangreguliertventil (3B) ungefähr gleich ist.
- Die Punkte 6 und 7 müssen solange wiederholt werden, bis alle Anschlüsse eingestellt sind.
- Achtung: Bei der Einstellung von 1B hat diese direkten Einfluss auf  $\lambda_4$ ,  $\lambda_2$  und  $\lambda_3$  bleiben dagegen unverändert. Das bedeutet, dass die Ventile B2, B3 und B4 gemeinsam eingestellt werden. Es ist auch der Grund, warum das Indexventil als Referenzventil benutzt wird.

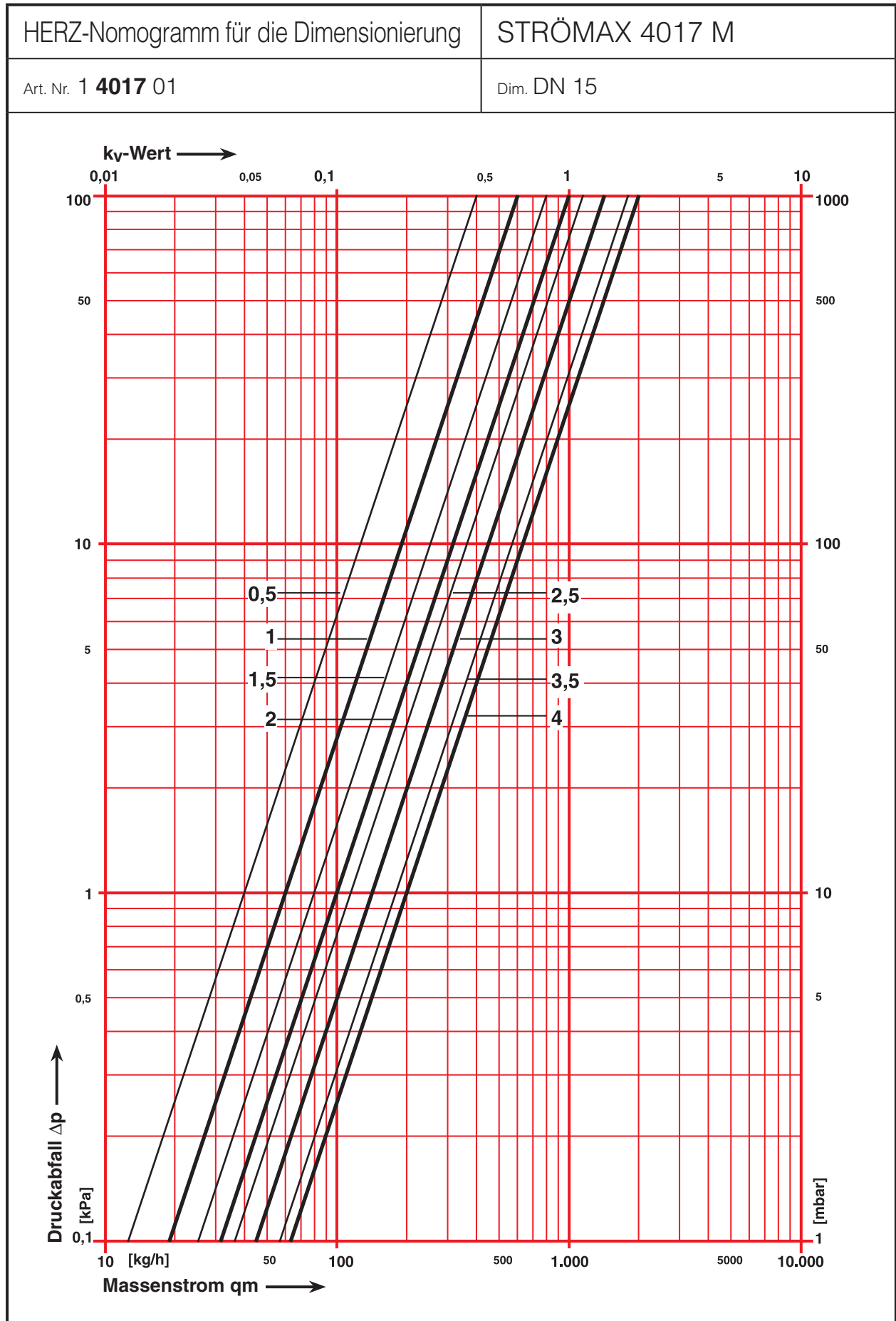


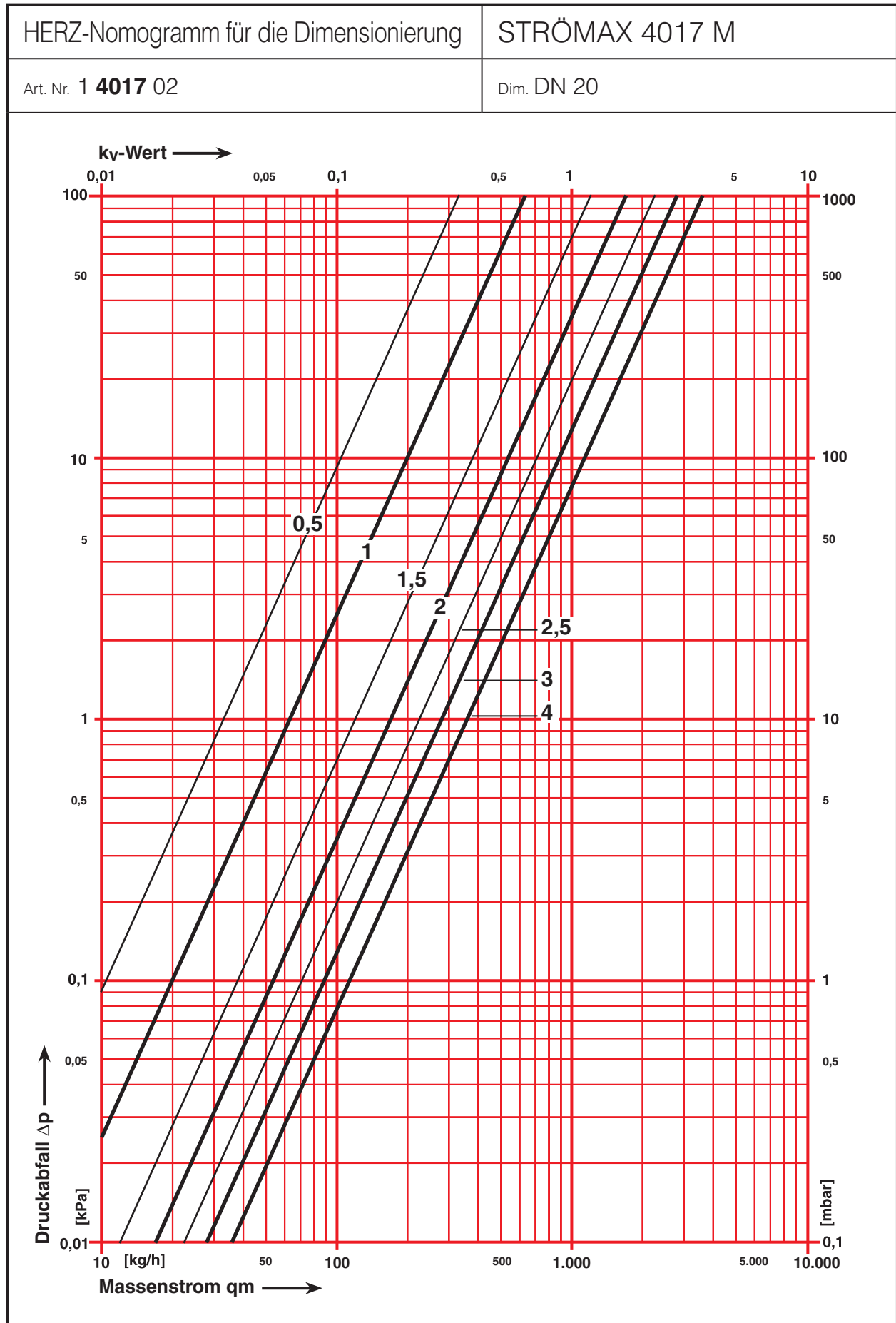


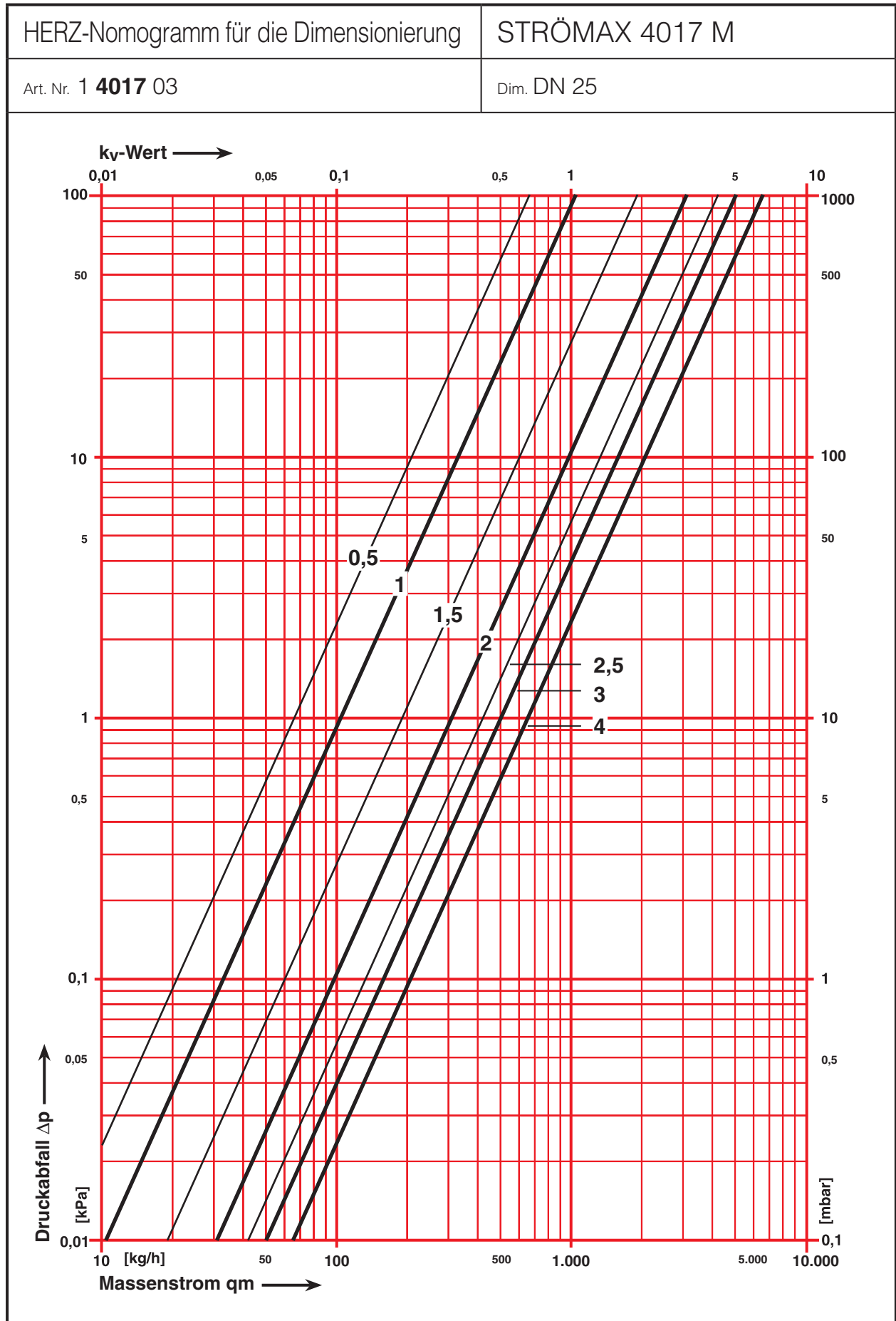


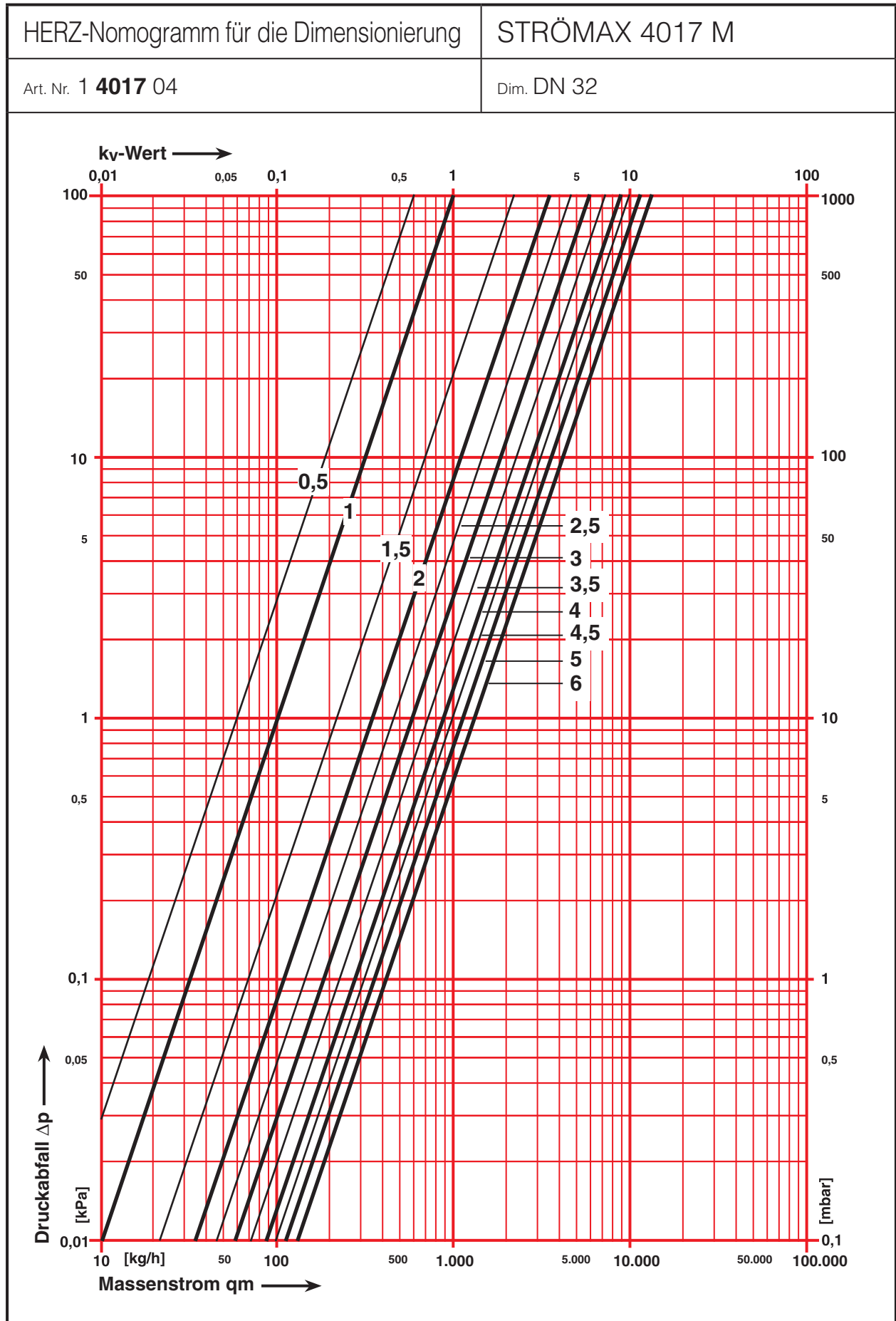


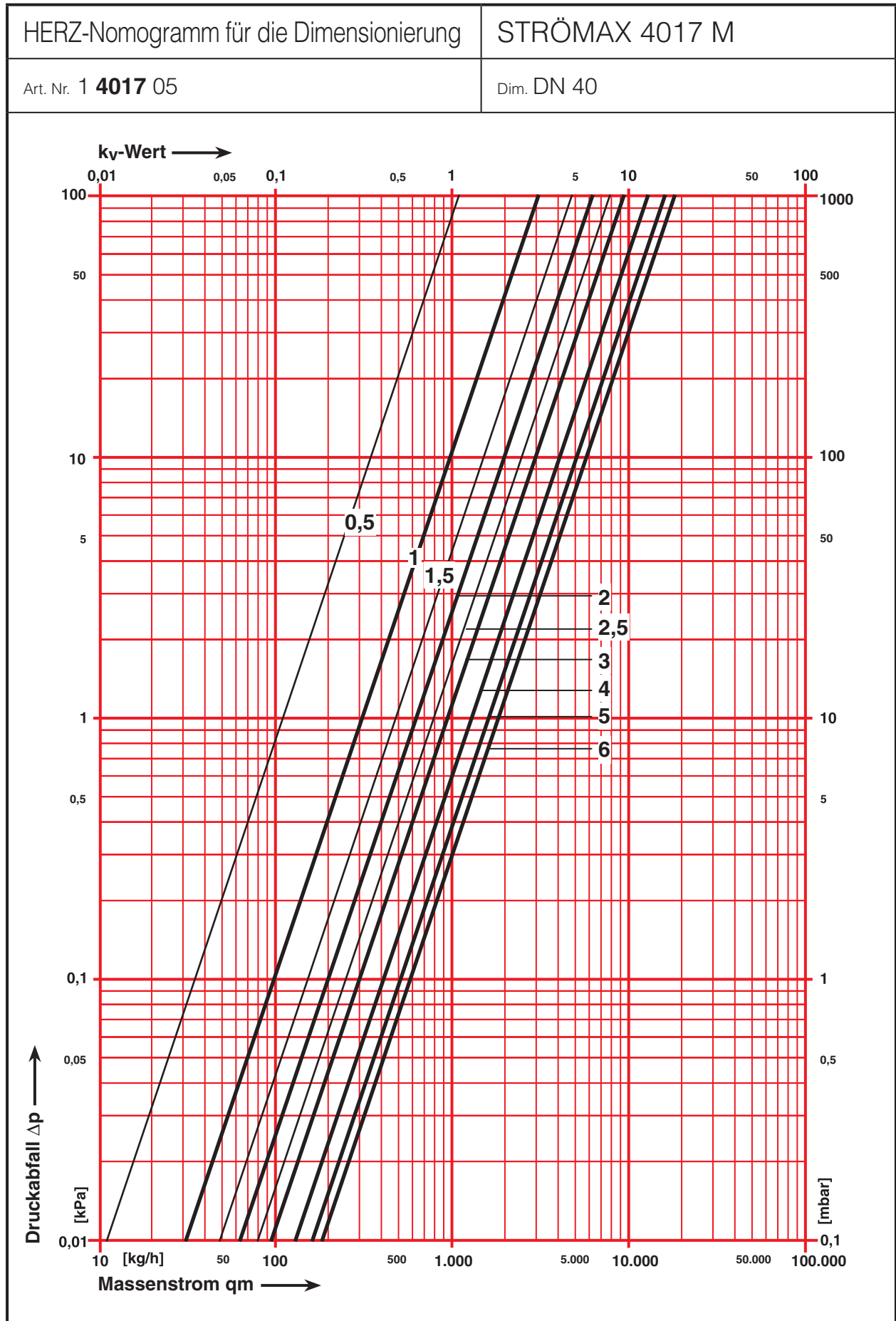


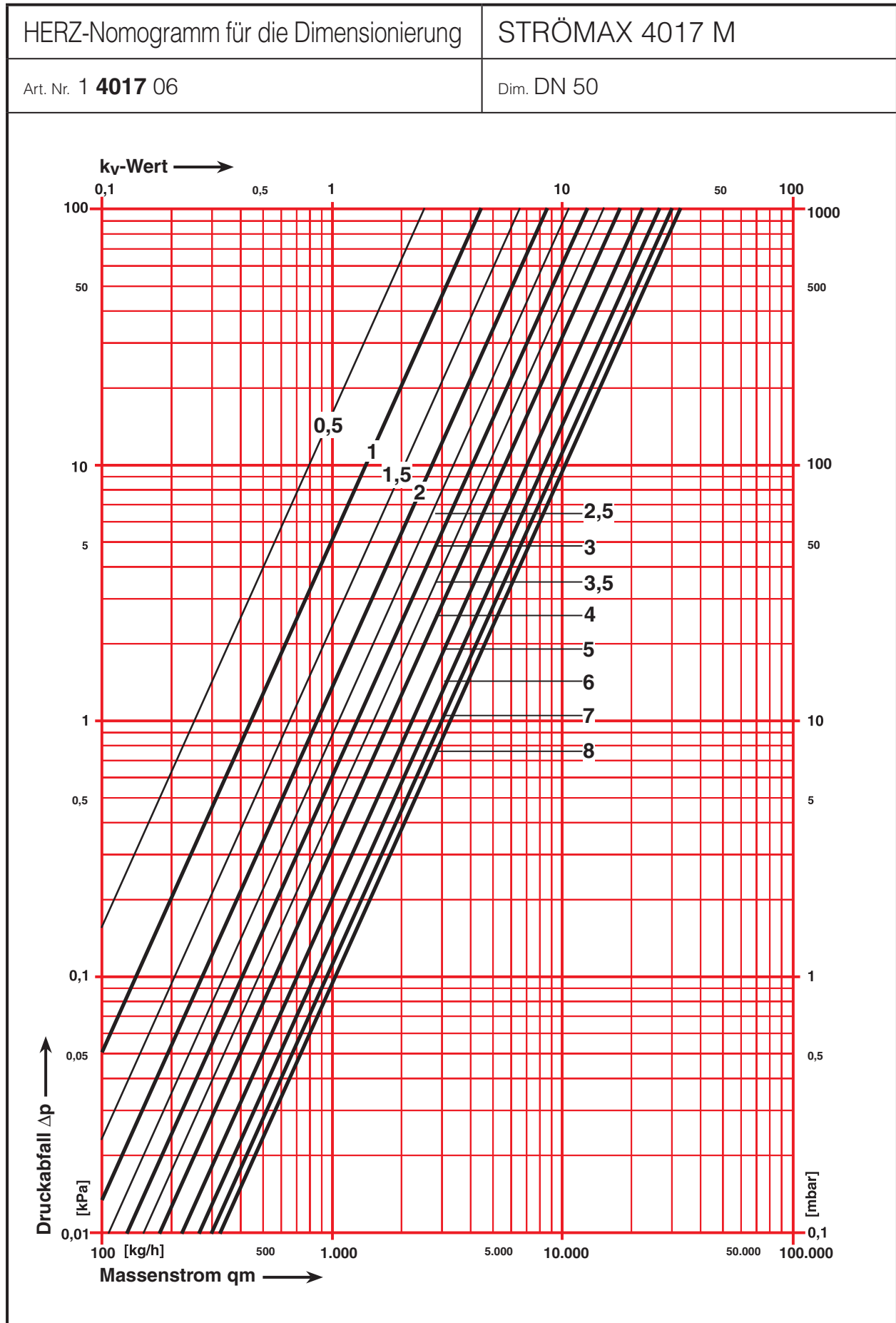














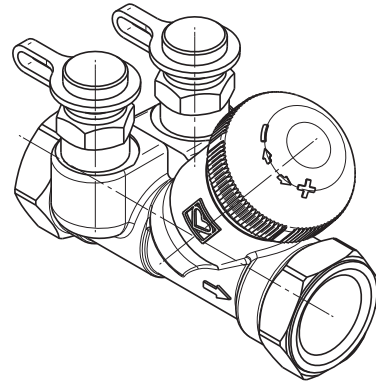
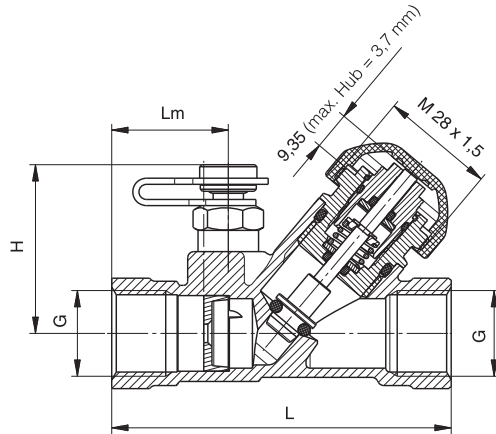
# HERZ STRÖMAX 4017 M

DN	15	15-LF	15-MF	20	25	32	40	50
<b>k<sub>vs</sub></b>	<b>2</b>	<b>0,46</b>	<b>0,88</b>	<b>3,6</b>	<b>6,5</b>	<b>13,3</b>	<b>18,5</b>	<b>33</b>
<b>k<sub>v</sub>-Wert der Blende</b>	<b>1,95</b>	<b>0,48</b>	<b>0,97</b>	<b>3,95</b>	<b>7,9</b>	<b>15,75</b>	<b>21,5</b>	<b>46,7</b>
<b>Position</b>	<b>k<sub>v</sub></b>	<b>k<sub>v</sub></b>	<b>k<sub>v</sub></b>	<b>k<sub>v</sub></b>	<b>k<sub>v</sub></b>	<b>k<sub>v</sub></b>	<b>k<sub>v</sub></b>	<b>k<sub>v</sub></b>
0,5	0,40	0,05	0,17	0,33	0,66	0,60	1,10	2,55
0,6	0,43	0,05	0,19	0,38	0,70	0,66	1,45	2,85
0,7	0,46	0,06	0,21	0,43	0,74	0,72	1,80	3,15
0,8	0,49	0,06	0,23	0,48	0,78	0,78	2,15	3,45
0,8	0,52	0,06	0,25	0,53	0,82	0,84	2,50	3,75
0,9	0,56	0,07	0,27	0,58	0,86	0,90	2,85	4,05
<b>1,0</b>	<b>0,60</b>	<b>0,07</b>	<b>0,30</b>	<b>0,63</b>	<b>1,04</b>	<b>1,00</b>	<b>3,10</b>	<b>4,50</b>
1,1	0,64	0,08	0,32	0,73	1,20	1,20	3,37	4,80
1,2	0,67	0,09	0,34	0,83	1,36	1,40	3,64	5,10
1,3	0,71	0,10	0,36	0,93	1,52	1,60	3,91	5,40
1,3	0,74	0,11	0,38	1,03	1,68	1,80	4,18	5,70
1,4	0,78	0,12	0,40	1,13	1,84	2,00	4,45	6,00
1,5	0,81	0,14	0,42	1,20	1,90	2,20	4,80	6,60
1,6	0,85	0,16	0,44	1,28	2,10	2,40	5,04	6,95
1,7	0,88	0,17	0,45	1,36	2,30	2,60	5,28	7,30
1,8	0,92	0,19	0,47	1,44	2,50	2,80	5,52	7,65
1,8	0,95	0,20	0,48	1,52	2,70	3,00	5,76	8,00
1,9	0,97	0,22	0,50	1,60	2,90	3,20	6,00	8,35
<b>2,0</b>	<b>1,00</b>	<b>0,22</b>	<b>0,53</b>	<b>1,70</b>	<b>3,10</b>	<b>3,50</b>	<b>6,30</b>	<b>8,70</b>
2,1	1,04	0,23	0,55	1,80	3,25	3,70	6,58	9,05
2,2	1,07	0,24	0,57	1,90	3,40	3,90	6,86	9,40
2,3	1,11	0,25	0,59	2,00	3,55	4,10	7,14	9,75
2,3	1,14	0,26	0,61	2,10	3,70	4,30	7,42	10,10
2,4	1,18	0,27	0,63	2,20	3,85	4,50	7,70	10,45
2,5	1,20	0,29	0,66	2,25	4,20	4,65	7,90	10,80
2,6	1,22	0,30	0,68	2,35	4,32	4,85	8,18	11,10
2,7	1,24	0,30	0,70	2,45	4,44	5,05	8,46	11,40
2,8	1,26	0,31	0,72	2,55	4,56	5,25	8,74	11,70
2,8	1,28	0,32	0,74	2,65	4,68	5,45	9,02	12,00
2,9	1,30	0,33	0,76	2,75	4,80	5,65	9,30	12,30
<b>3,0</b>	<b>1,42</b>	<b>0,35</b>	<b>0,78</b>	<b>2,80</b>	<b>5,00</b>	<b>5,90</b>	<b>9,50</b>	<b>13,00</b>
3,1	1,49	0,36	0,79	2,86	5,07	6,13	9,78	13,40
3,2	1,56	0,37	0,80	2,92	5,14	6,36	10,06	13,80
3,3	1,63	0,37	0,81	2,98	5,21	6,59	10,34	14,20
3,3	1,70	0,38	0,82	3,04	5,28	6,82	10,62	14,60
3,4	1,77	0,39	0,83	3,10	5,35	7,05	10,90	15,00
3,5	1,80	0,41	0,86	3,25	5,80	7,25	11,20	15,30
3,6	1,83	0,42	0,86	3,32	5,93	7,50	11,50	15,70
3,7	1,85	0,42	0,87	3,39	6,06	7,75	11,80	15,90
3,8	1,88	0,43	0,87	3,46	6,19	8,00	12,10	16,20
3,8	1,90	0,43	0,87	3,53	6,32	8,25	12,40	16,50
3,9	1,93	0,44	0,88	3,60	6,45	8,50	12,70	16,80
<b>4,0</b>	<b>2,00</b>	<b>0,46</b>	<b>0,88</b>	<b>3,60</b>	<b>6,50</b>	<b>8,85</b>	<b>13,00</b>	<b>18,00</b>
4,1						8,96	13,30	18,35

DN	15	15-LF	15-MF	20	25	32	40	50
<b>k<sub>vs</sub></b>	<b>2</b>	<b>0,46</b>	<b>0,88</b>	<b>3,6</b>	<b>6,5</b>	<b>13,3</b>	<b>18,5</b>	<b>33</b>
<b>k<sub>v</sub>-Wert der Blende</b>	<b>1,95</b>	<b>0,48</b>	<b>0,97</b>	<b>3,95</b>	<b>7,9</b>	<b>15,75</b>	<b>21,5</b>	<b>46,7</b>
Position	k <sub>v</sub>	k <sub>v</sub>	k <sub>v</sub>	k <sub>v</sub>	k <sub>v</sub>	k <sub>v</sub>	k <sub>v</sub>	k <sub>v</sub>
4,2						9,07	13,60	18,70
4,3						9,18	13,90	19,05
4,3						9,29	14,20	19,40
4,4						9,40	14,50	19,75
4,5						9,90	14,70	20,20
4,6						10,15	14,95	20,55
4,7						10,40	15,20	20,90
4,8						10,65	15,45	21,25
4,8						10,90	15,70	21,60
4,9						11,15	15,95	21,95
<b>5,0</b>						<b>11,40</b>	<b>16,25</b>	<b>22,50</b>
5,1						11,60	16,40	22,90
5,2						11,80	16,55	23,30
5,3						12,00	16,70	23,70
5,3						12,20	16,85	24,10
5,4						12,40	17,00	24,50
5,5						12,50	17,40	25,00
5,6						12,63	17,60	25,30
5,7						12,76	17,80	25,60
5,8						12,89	18,00	25,90
5,8						13,02	18,20	26,20
5,9						13,15	18,40	26,50
<b>6,0</b>						<b>13,30</b>	<b>18,50</b>	<b>26,70</b>
6,1								26,98
6,2								27,26
6,3								27,54
6,3								27,82
6,4								28,10
6,5								28,60
6,6								28,93
6,7								29,26
6,8								29,59
6,8								29,92
6,9								30,25
<b>7,0</b>								<b>30,30</b>
7,1								30,55
7,2								30,80
7,3								31,05
7,3								31,30
7,4								31,55
7,5								31,90
7,6								32,10
7,7								32,30
7,8								32,50
7,8								32,70
7,9								32,90
<b>8,0</b>								<b>33,00</b>

# HERZ 7217 V

## für Zonenregelung

 Normblatt **7217 V**, Ausgabe 0711


### Einbaumaße in mm

STRÖMAX	Art.Nr.	DN	L	Lm	Rp	H	SW	kvs	kv-Wert der Blende
TS-V LF	1 <b>7217</b> 50	15	83	28,5	1/2	41	27	0,07 - 0,45	0,47
TS-V MF	1 <b>7217</b> 59	15	83	28,5	1/2	41	27	0,30 - 0,90	1,00
TS-V	1 <b>7217</b> 51	15	83	28,5	1/2	41	27	0,45 - 1,70	1,90
TS-V	1 <b>7217</b> 52	20	91	31	3/4	41	32	0,40 - 3,40	3,90

### Ausführung

7217 Ventil-TS-V mit integrierter Messblende, DN 15-20, Schrägsitzform, gelbe Ausführung aus entzinkungsbeständigen Messing, Muffe x Muffe, mit voreinstellbarem Ventileinsatz, Gewinde M 28 x 1,5 und oranger Bauschutzkappe. 2 Messventile (0284) sind vor dem Ventilsitz montiert.

### weitere Ausführungen

- 1 **7217** 11 DN 15 Thermostatisches Strangregulierventil TS98-V mit Messventilen
- 1 **7217** 67 DN 15 STRÖMAX-TS98-V Thermostatisches Strangregulierventil TS98-V mit Voreinstellung und Messventilen
- 1 **7217** 21 DN 15 STRÖMAX-TS-90-E Thermostatisches Strangregulierventil TS-90-E mit reduziertem Widerstand und Messventilen, AG
- 1 **7217** 31 DN 15 STRÖMAX-TS-90-E Thermostatisches Strangregulierventil mit reduziertem Widerstand und Messventilen, IG
- 1 **7217** 01 DN 20 Strömax-TS-E Strangregulierventil TS-E mit Messventilen, Geradsitzform, IG
- 1 **7217** 02 DN 25 Strömax-TS-E Strangregulierventil TS-E mit Messventilen, Geradsitzform, IG
- 1 **7217** 03 DN 32 Strömax-TS-E Strangregulierventil TS-E mit Messventilen, Geradsitzform, IG
- 1 **7217** 41 DN 20 Strömax-TS-E Strangregulierventil TS-E mit Messventilen, Geradsitzform, AG
- 1 **7217** 42 DN 25 Strömax-TS-E Strangregulierventil TS-E mit Messventilen, Geradsitzform, AG
- 1 **7217** 43 DN 32 Strömax-TS-E Strangregulierventil mit Messventilen, Geradsitzform, AG
- 1 **7217** 68 DN 15 Strömax-TS-FV Strangregulierventil TS-FV mit Messventilen, Geradsitzform, IG
- 1 **7723** 82 DN 20 HERZ-Zonenventil
- 1 **7760** 51 DN 15 HERZ-TS- verkehrt, Thermostatventil mit umgekehrtem Wirksinn für Kühlanlagen
- 1 **7760** 52 DN 20 HERZ-TS- verkehrt, Thermostatventil mit umgekehrtem Wirksinn für Kühlanlagen

### Betriebsdaten

Ventil wird rechtsdrehend geschlossen

Max. Betriebstemperatur 120 °C bei 10 bar

Max. Betriebsdruck 20 bar bei 20 °C

Max. Differenzdruck auf geschlossenen Sitz 10 bar

Heizwasserqualität entsprechend ÖNORM H 5195 bzw. VDI-Richtlinie 2035.

Beim Einsatz von HERZ-Klemmsets für Kupfer- und Stahlrohre sind die zulässigen Temperatur- und Druckangaben laut EN 1254-2; 1998 gemäß Tabelle 5 zu beachten. Für Kunststoffrohranschlüsse gelten max. Betriebstemperatur 95 °C und max. Betriebsdruck 10 bar, sofern vom Rohrerhersteller zugelassen.

Im Hanf enthaltene Ammoniak schädigt Messingventilgehäuse, EPDM Dichtungen werden durch Mineralöle bzw. mineralöhlhaltige Schmierstoffe aufgequollen und führen somit zum Ausfall der EPDM-Dichtungen. Frost- und Korrosionsschutzmittel auf der Basis von Ethylenglykol sind die entsprechenden Angaben den Unterlagen des Herstellers zu entnehmen.

**☑ Anwendungsgebiet**

Haustechnische Anlagen mit Kalt- und Warmwasser, Zonenregelung. Zum hydraulischen Abgleich in Heizung oder Kühlanlagen, Einregulieren von Verteilleitungen, Strängen, Wärmetauschern, Heiz- und Kühlregistern.

**☑ Konstruktive Besonderheiten**

Grundkörper baumaßgleich mit STRÖMAX 4017 M.

**Durchflußrichtung**

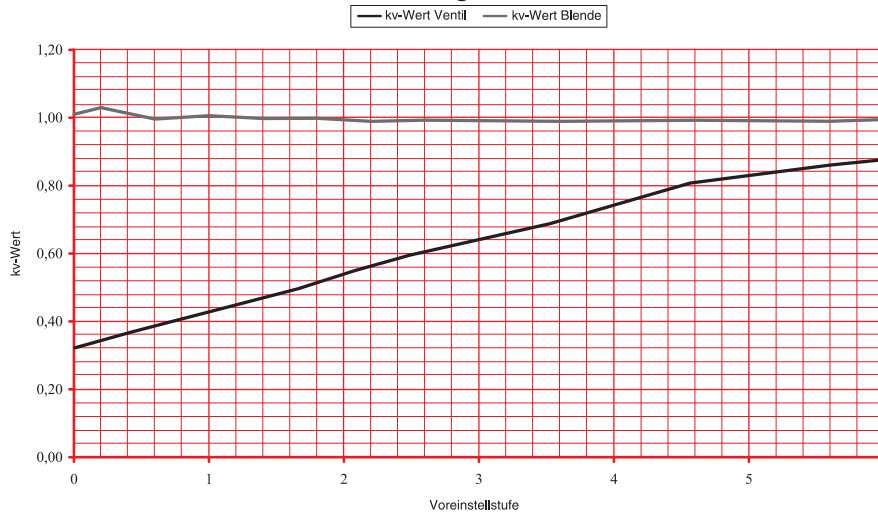
Die Durchflußrichtung ist entsprechend dem Pfeil am Gehäuse zu beachten. Es ist kein Spezialwerkzeug erforderlich.

**Einbaulage**

Für jede Einbaulage

**☑ Regulierventil mit Messblende 7217 TS-V**

**Besonderheit der integrierten Messblende**



**☑ Voreinstellung**

Die Voreinstellung wird durch einen dem Ventilsitz nachgeschalteten und die Sitzdichtung umschließenden, stufenlos von außen verstellbaren Drosselkörper ermöglicht, welcher den Arbeitshub der Ventilspindel beeinflusst. Eine eingestellte Voreinstellstufe ist vor unbefugtem Eingriff geschützt.

Die Verstellung des Oberteiles wird mittels HERZ-Einstellschlüssel (1 6640 00) vorgenommen.

DN	15	15-LF	15-MF	20
Position	kv	kv	kv	kv
0,0	0,40	0,07	0,17	0,33
1,0	0,60	0,15	0,30	0,80
2,0	0,80	0,23	0,42	1,70
3,0	1,00	0,31	0,53	2,40
4,0	1,15	0,36	0,66	2,80
5,0	1,80	0,41	0,78	3,10
6,0	2,00	0,45	0,88	3,40

**☑ Dimensionierung**

Es ist zu beachten, dass die Voreinstellung des Regulieroberteiles nicht kleiner als 1/4 des Gesamthubes gewählt wird.

**☑ Antriebe**

- 1 7990 00 24 V / 100 Ohm DDC-Stellantrieb
- 1 7708 23 230 V **HERZ-Thermomotor für 2-Punkt- oder Pulsregelung** stromlos geschlossen.
- 1 7708 50 230 V Thermomotor stroml. zu, mit Endschalter.
- 1 7709 01 230 V **HERZ-Thermomotor für 2-Punkt- oder Pulsregelung** stromlos offen.

**☑ Rohranschluss mit Klemmsets für Kupfer- und Weichstahlrohre**

Die Regulierventile können wahlweise an ein Gewinderohr oder mittels Klemmset an ein kalibriertes Kupferrohr angeschlossen werden. Klemmset sind separat zu bestellen.

Rohrdurchmesser mm		8	10	12	14	15	16	18	
Ventil DN		<b>15</b>							
Adapter		1 <b>6266 01</b>	1 <b>6266 01</b>	1 <b>6266 01</b>	1 <b>6266 01</b>	1 <b>6266 01</b>	1 <b>6266 01</b>	1 <b>6266 01</b>	
Klemmset		1 <b>6274 18</b>	1 <b>6274 00</b>	1 <b>6274 01</b>	1 <b>6274 02</b>	1 <b>6274 03</b>	1 <b>6274 04</b>		
Klemmset				1 <b>6276 12</b>	1 <b>6276 14</b>	1 <b>6276 15</b>	1 <b>6276 16</b>	1 <b>6276 18</b>	

Rohrdurchmesser mm		8	10	12	14	15	16	18	22
Ventil DN		<b>20</b>							
Adapter		1 <b>6266 20</b>	1 <b>6266 20</b>	1 <b>6266 20</b>	1 <b>6266 20</b>	1 <b>6266 20</b>	1 <b>6266 20</b>	1 <b>6266 20</b>	1 <b>6266 13</b>
Klemmset		1 <b>6274 18</b>	1 <b>6274 00</b>	1 <b>6274 01</b>	1 <b>6274 02</b>	1 <b>6274 03</b>	1 <b>6274 04</b>		1 <b>6273 01</b>
Klemmset				1 <b>6276 12</b>	1 <b>6276 14</b>	1 <b>6276 15</b>	1 <b>6276 16</b>	1 <b>6276 18</b>	

Bei der Montage von Weichstahl- oder Kupferrohren mit Klemmset empfehlen wir die Verwendung von Stützhülsen. Das Gewinde der Klemmringschraube, bzw. Mutter sowie der Klemmring selbst sind mit Silikonöl zu ölen. Wir weisen auf unsere Verarbeitungsanleitung.

**☑ Kunststoffrohranschluss**

Die Regulierventile sind in Anlagen mit Kunststoffrohren einsetzbar. An die Spezialmuffen werden Adapter und Kunststoffrohranschlüsse montiert.

Rohrdurchmesser mm		14 x 2	16 x 2	16 x 2,2	17 x 2	17 x 2,5	18 x 2	18 x 2,5	20 x 2	20 x 2,5	20 x 3,5
Ventil DN		<b>15</b>									
Adapter		1 <b>6266 01</b>	1 <b>6266 01</b>	1 <b>6266 01</b>	1 <b>6266 01</b>	1 <b>6266 01</b>	1 <b>6266 01</b>	1 <b>6266 01</b>	1 <b>6266 01</b>	1 <b>6266 01</b>	1 <b>6266 01</b>
Klemmset		1 <b>6098 02</b>	1 <b>6098 03</b>	1 <b>6098 12</b>	1 <b>6098 04</b>	1 <b>6098 05</b>	1 <b>6098 07</b>	1 <b>6098 06</b>	1 <b>6098 08</b>	1 <b>6098 11</b>	1 <b>6098 10</b>

Rohrdurchmesser mm		14 x 2	16 x 2	16 x 2,2	17 x 2	17 x 2,5	18 x 2	18 x 2,5	20 x 2	20 x 2,5	20 x 3,5
Ventil DN		<b>20</b>									
Adapter		1 <b>6266 20</b>	1 <b>6266 20</b>	1 <b>6266 20</b>	1 <b>6266 20</b>	1 <b>6266 20</b>	1 <b>6266 20</b>	1 <b>6266 20</b>	1 <b>6266 20</b>	1 <b>6266 20</b>	1 <b>6266 20</b>
Klemmset		1 <b>6098 02</b>	1 <b>6098 03</b>	1 <b>6098 12</b>	1 <b>6098 04</b>	1 <b>6098 05</b>	1 <b>6098 07</b>	1 <b>6098 06</b>	1 <b>6098 08</b>	1 <b>6098 11</b>	1 <b>6098 10</b>

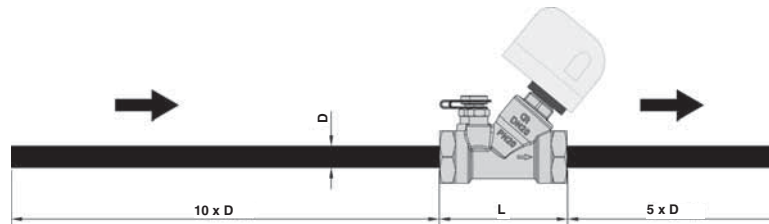
**☑ Ersatzteile**

1 <b>0284 01</b>	1/4	Schnellmessventile für Strangregulierventile, Kappe blau (Rücklauf) für Druckaufnehmer
1 <b>0284 02</b>	1/4	Schnellmessventile für Strangregulierventile, Kappe rot (Vorlauf) für Druckaufnehmer
2 <b>0284 01</b>	1/4	Schnellmessventil für HERZ-STRÖMAX TW Strangregulierventil, gelbe Ausführung, Kappe blau (Rücklauf) für Druckaufnehmer die Ventile sind mit einer grünen Makierung (für Trinkwasser) gekennzeichnet.
2 <b>0284 02</b>	1/4	Schnellmessventil für HERZ-STRÖMAX TW Strangregulierventil, gelbe Ausführung, Kappe rot (Vorlauf) für Druckaufnehmer die Ventile sind mit einer grünen Makierung (für Trinkwasser) gekennzeichnet.
1 <b>0284 11</b>	1/4	Schnellmessventile für Strangregulierventile, Kappe blau (Rücklauf) für Druckaufnehmer, verlängerte Bauform für Ventile mit einer Isolierstärke bis 40 mm
1 <b>0284 12</b>	1/4	Schnellmessventile für Strangregulierventile, Kappe rot (Vorlauf) für Druckaufnehmer, verlängerte Bauform für Ventile mit einer Isolierstärke bis 40 mm
1 <b>0284 22</b>	1/4	HERZ-Messventil mit Entleerung, Gelbe Ausführung, Kappe rot (Vorlauf), für HERZ-Messcomputer Flow Plus
1 <b>0284 21</b>	1/4	HERZ-Messventil mit Entleerung, Gelbe Ausführung, Kappe blau (Rücklauf), für HERZ-Messcomputer Flow Plus
1 <b>6317 00</b>	1/2 - 3/4	HERZ-Thermostatoberteil für STRÖMAX 7217 TS-V (Bei einem Oberteiltausch, muss die Anlage entleert werden.)

**Messen**

Zur Erhaltung aussagekräftiger Messergebnisse ist auf die Einhaltung der Beruhigungsstrecken im Ein- und Auslauf zu achten.

Im Einlauf soll die Beruhigungsstrecke 10 x Rohrdurchmesser, im Auslauf 5 x Rohrdurchmesser betragen.



Bei Anlagen mit Frostschutz ist mit Korrekturfaktoren zu arbeiten. Das Wasser-Glykolkemisch weist eine andere Viskosität als reines Wasser auf, und ist zudem auch noch temperaturabhängig. Bei Messungen mit dem Messcomputer ist der angezeigte Messwert daher verfälscht.

**Korrekturfaktoren für Glykolkemischungen bei Messungen mit dem HERZ-Flowplus**

Temperatur °C	Ethylenglykol 34% (Faktor)	Ethylenglykol 40% (Faktor)	Ethylenglykol 44% (Faktor)
-20	1,98	2,133	2,235
-15	1,833	1,9908	2,096
-10	1,737	1,8738	1,965
-5	1,649	1,7702	1,851
0	1,567	1,6744	1,746
5	1,482	1,5876	1,658
10	1,412	1,505	1,567
15	1,342	1,4254	1,481
20	1,281	1,3554	1,405
25	1,226	1,2956	1,342
30	1,163	1,2284	1,272
35	1,123	1,1848	1,226
40	1,079	1,136	1,174
45	1,04	1,0928	1,128
50	1	1,0528	1,088
55	0,974	1,0214	1,053
60	0,947	0,9938	1,025
65	0,926	0,9714	1
70	0,912	0,9528	0,98
75	0,893	0,9332	0,96
80	0,884	0,9242	0,951

$$dP_R / f = dP_{Display}$$

$$Q_R / \sqrt{f} = Q_{Display}$$

- $dP_R$  Differenzdruck wirklich
- $dP_{Display}$  Differenzdruck am Display
- $Q_R$  Wassermenge wirklich
- $Q_{Display}$  Wassermenge am Display
- $f$  Faktor aus obiger Tabelle

**☑ Warnhinweis**

Entsprechend dem Verwendungszweck der Armatur ist saubere Verarbeitung erforderlich. Die Einbringung von Schmutz in die Armatur ist zu vermeiden.

Bei der Montage soll das Montagewerkzeug direkt an der aufzudichtenden Muffe angreifen, da sonst eine Verwindung des Ventilgehäuses eintreten könnte.

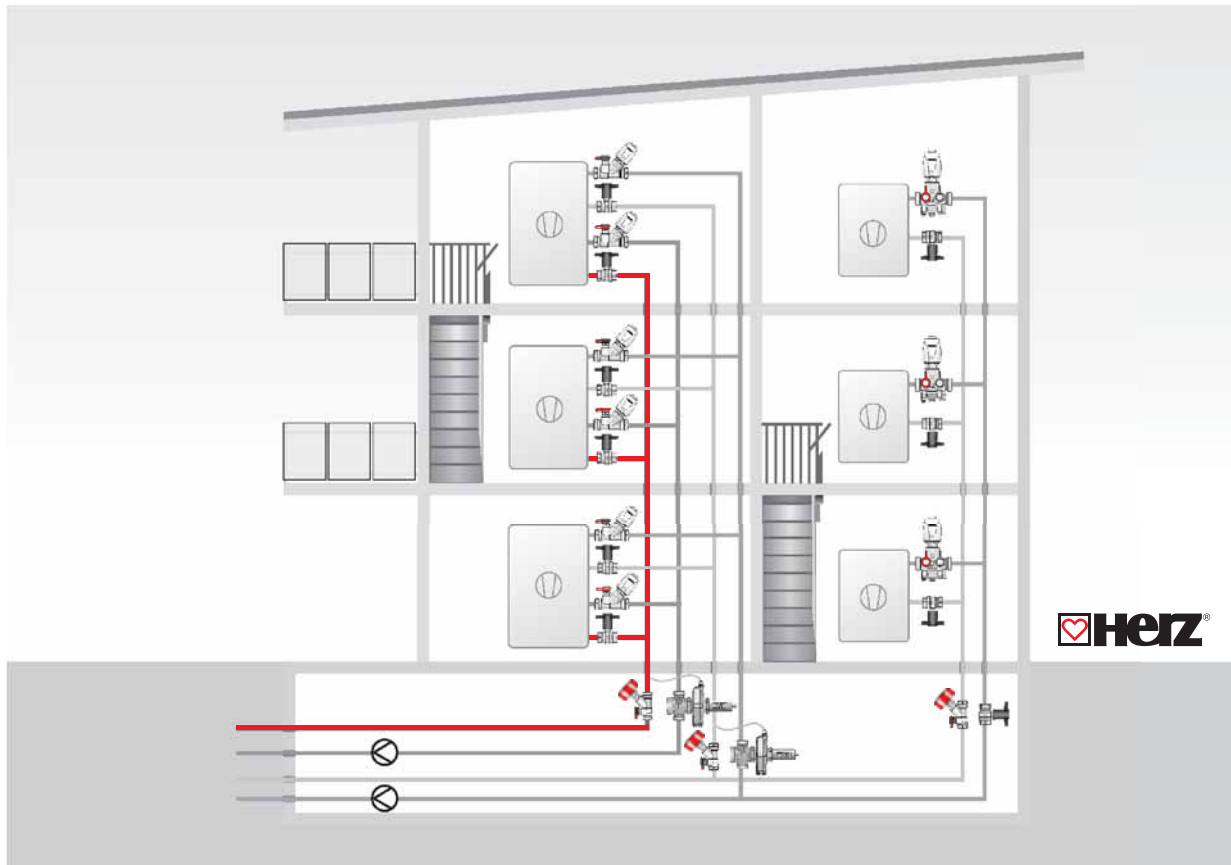
Die Ventilmuffen sind auf normkonforme konische Gewindestutzen, unter Verwendung von Dichtmaterial, von dafür ausgebildeten Fachkräften aufzuschrauben. Bei ungenügenden Platzverhältnissen kann der Ventiloberteil während der Montage demontiert werden. Es ist bei der Wiedermontage wegen der vorhandenen O-Ring-Dichtung kein Dichtmittel zu verwenden, auch übermäßiger Anzug des Ventiloberteils ist nicht notwendig.

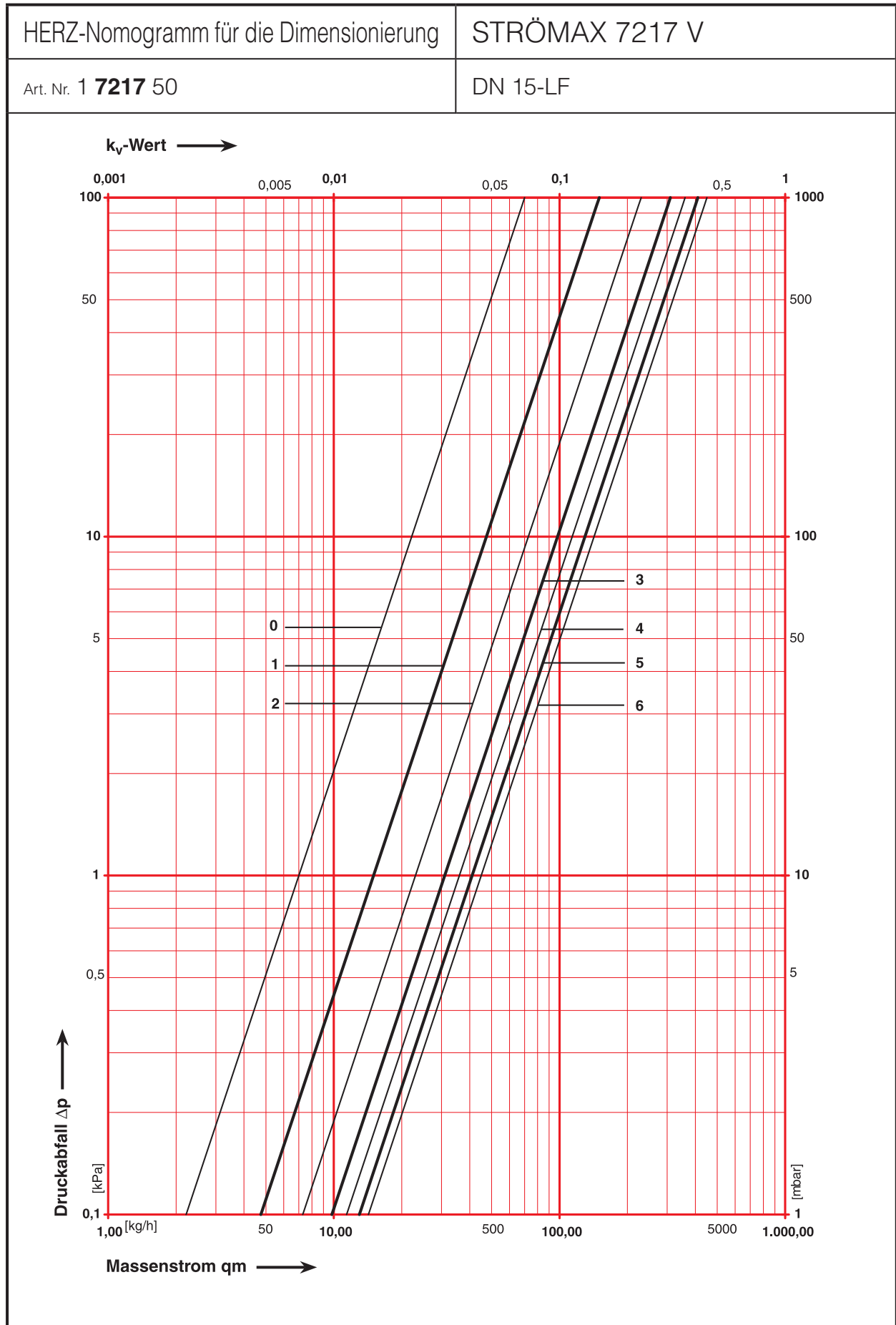
**☑ Meßventile**

Zwei Meßventile sind neben dem Handrad in gleicher Richtung montiert und werkseitig eingedichtet. Diese Anordnung gewährleistet in allen Einbaulagen beste Zugänglichkeit und optimales Anschließen von Meßgeräten.

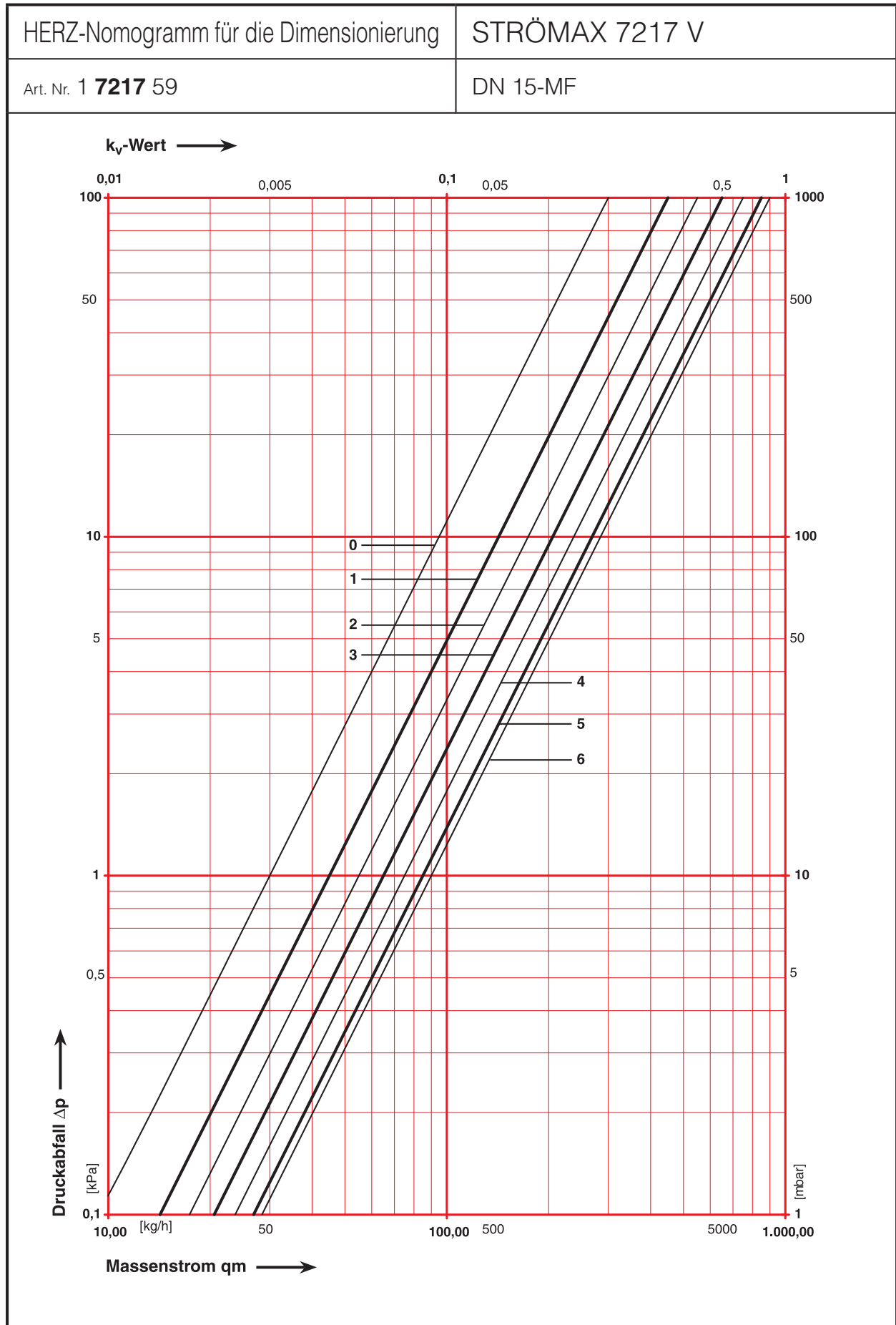
**☑ Meßcomputer**

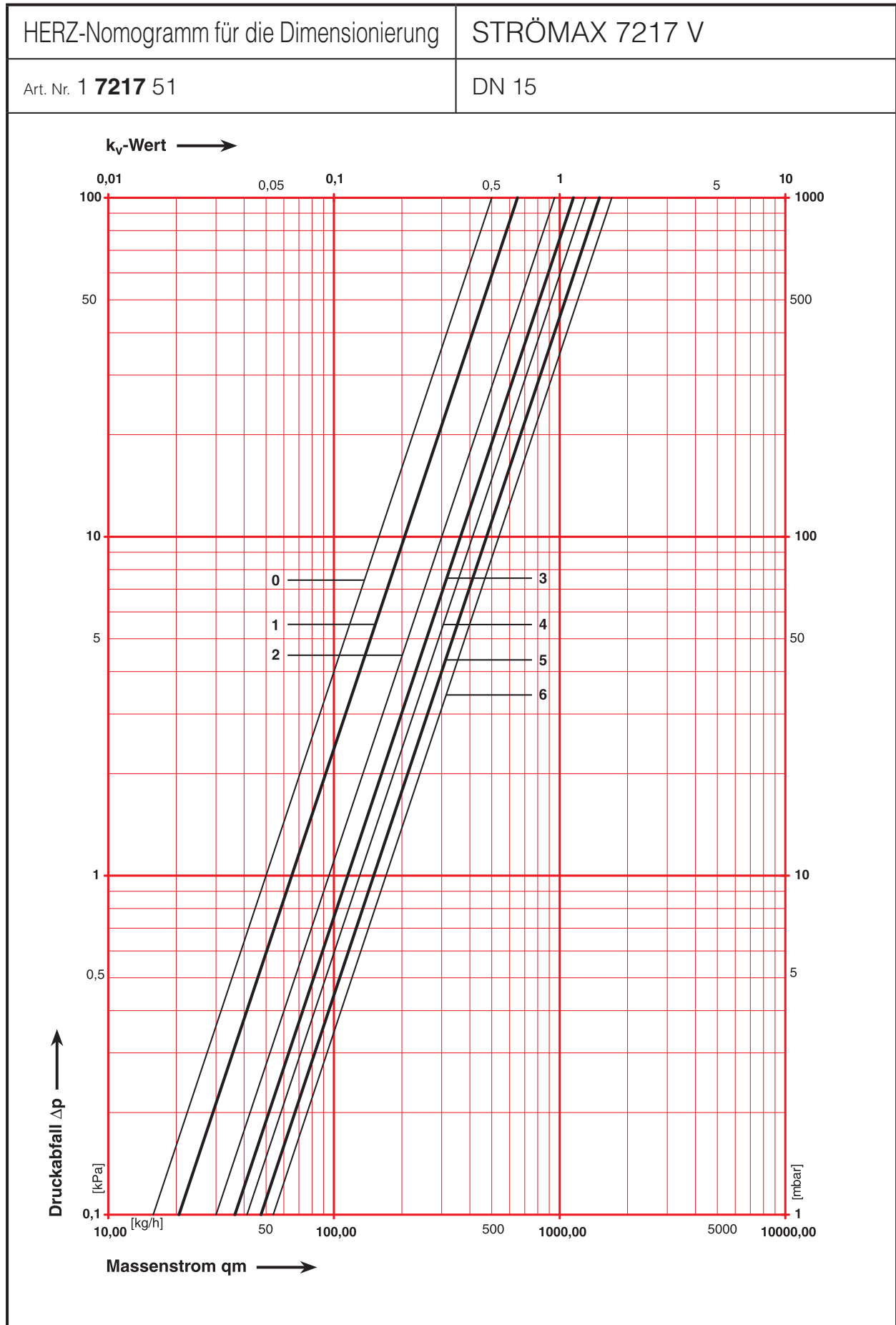
- 1 **8900 03** HERZ-Messcomputer für Einhandbedienung
- 1 **8904 02** HERZ-Messcomputer mit Datenfernauslegung

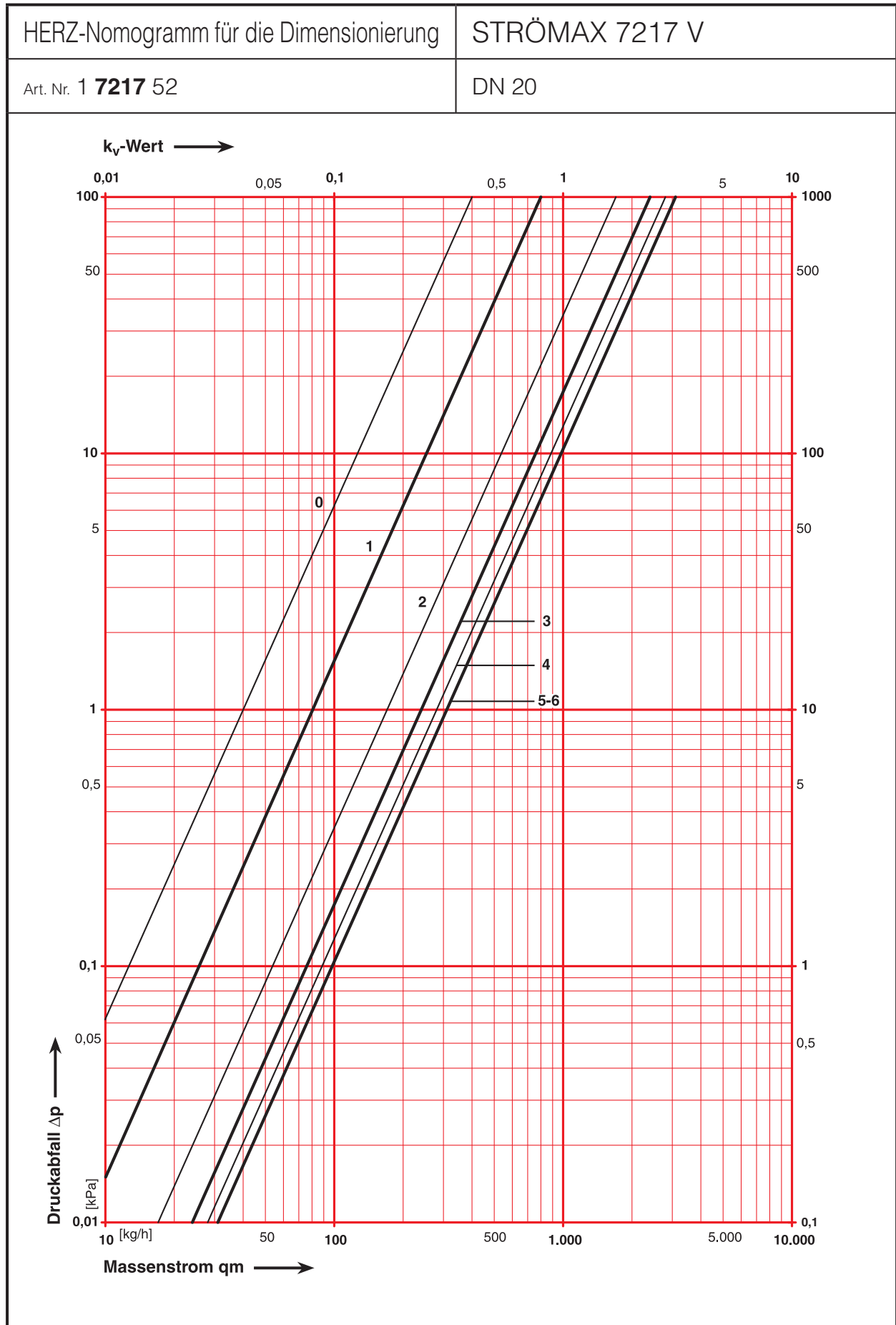










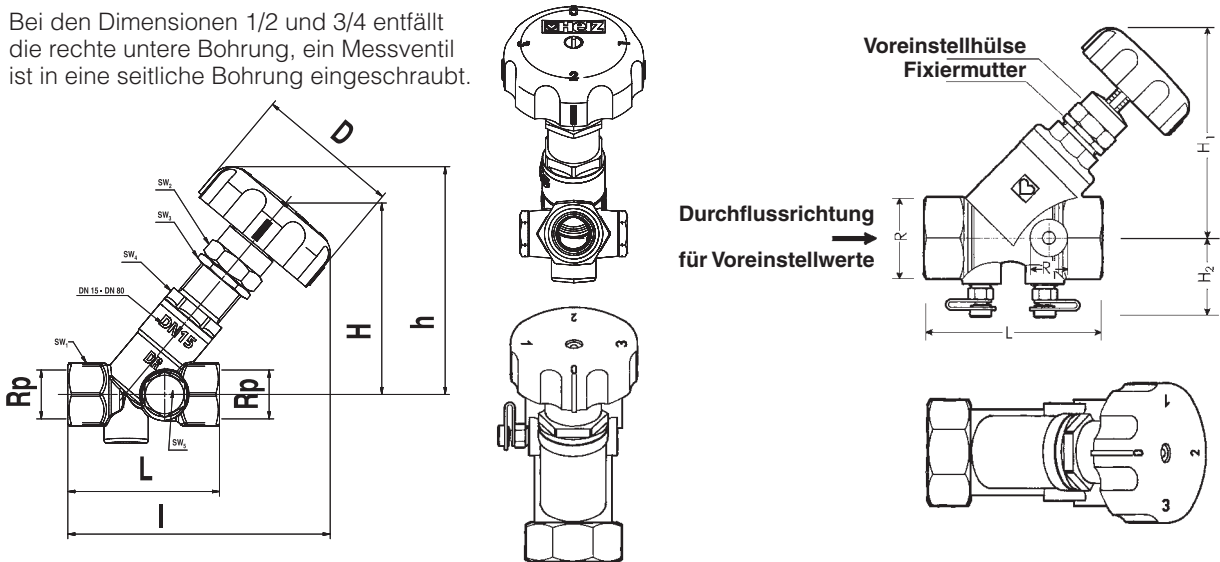


# Strangregulierventile für Heizung oder Trinkwasser

Normblatt **4117**, Ausgabe 0711

**4117 M**

Bei den Dimensionen 1/2 und 3/4 entfällt die rechte untere Bohrung, ein Messventil ist in eine seitliche Bohrung eingeschraubt.



**Artikelnummern und Abmessungen**

Heizung, Kühlung mit Messnippel	Heizung, Kühlung ohne Messnippel	Trinkwasser, Brauchwasser mit Messnippel	DN	Rp	kvs	h max	L
1 <b>4117</b> 39			15 LF	1/2	0,12	98	65
1 <b>4117</b> 51	1 <b>4117</b> 21	2 <b>4117</b> 51	15	1/2	4,75	98	65
1 <b>4117</b> 52	1 <b>4117</b> 22	2 <b>4117</b> 52	20	3/4	6,12	100	75
1 <b>4117</b> 53	1 <b>4117</b> 23	2 <b>4117</b> 53	25	1	10,4	105	90
1 <b>4117</b> 54	1 <b>4117</b> 24	2 <b>4117</b> 54	32	5/4	15,97	115	110
1 <b>4117</b> 55	1 <b>4117</b> 25	2 <b>4117</b> 55	40	6/4	23,5	125	120
1 <b>4117</b> 56	1 <b>4117</b> 26	2 <b>4117</b> 56	50	2	47,89	155	150
1 <b>4117</b> 57	1 <b>4117</b> 27	–	65	2½	84,2	180	180
1 <b>4117</b> 58	1 <b>4117</b> 28	–	80	3	133,2	195	220

DN	SW1	SW2	SW3	SW4	SW5	SW6	D	l max	H 1	H 2	H 3
15	27	24	24	24	17	15	60	112	45	41,5	23
20	32	24	24	24	17	15	60	124	44	42,5	24
25	41	24	24	24	17	15	60	135	53,5	46,3	27,8
32	50	24	24	27	17	15	60	152	58	49,5	31
40	55	24	24	27	17	15	60	162	60	53	34,5
50	70	30	30	32	17	15	60	205	65	58,5	40
65	85	30	30	32	24	15	60	235	74	66	47,5
80	100	30	30	32	24	15	60	260	80	73	54,5

**Ausführung**

- 4117 M/R** Strangregulierventil für Heizungs- und Kühlungsanwendungen, ausgestattet mit Messnippel.
- 4117** Strangregulierventil für Heizungs- und Kühlungsanwendungen, jedoch ohne Messnippel.
- 4117 TW** Strangregulierventil für Trink- und Brauchwasser, ausgestattet mit Messnippel.

**☑ Technische Daten**

Ausführung	Heizungsventil 1 <b>4117</b> xx	Trinkwasserventil 2 <b>4117</b> xx
Gehäuse	entzinkungsbeständiges Messing	entzinkungsbeständiges Messing
Oberteil		
Handrad	Kunststoff, rot	Kunststoff, grün
Anschlußgewinde	ISO 7-1, Rp	ISO 7-1, Rp
Oberteildichtung	O-Ring, EPDM	O-Ring Trinkwasserbeständig
Spindeldichtung	O-Ring, EPDM	O-Ring Trinkwasserbeständig
Ventildichtung	O-Ring, EPDM	O-Ring Trinkwasserbeständig
Nenndruck	PN 16	PN 10
Temperatur	bis DN 32: 130 °C ab DN 40: 110 °C	85 °C –

**☑ Anwendung**
**Ausführung 4117 Heizungsventil**

Für nicht aggressive Medien in Haushalt, Industrie und Gewerbe. Geeignet für Heiss- und Kaltwasser für Heizungs- und Klimaanlageanwendungen. Heizwasserqualität entsprechend ÖNORM H5191 bzw. VDI-Richtlinie 2035

**☑ HERZ-Klemmset**
**Ausführung 4117 Trinkwasserventil**

Geeignet für Heiss- und Kaltwasser in Trinkwasseranlagen

Beim Einsatz von HERZ-Klemmsets für Kupfer- und Stahlrohre sind die zulässigen Temperatur- und Druckangaben laut EN 1254-2:1998 gemäß Tabelle 5 zu beachten.

Für Kunststoffrohranschlüsse gelten max. Betriebstemperatur 95 °C und max. Betriebsdruck 10 bar, sofern vom Rohrerhersteller zugelassen.

- ☑ Zubehör**
- 1 **0273** xx Verschlussstopfen mit Innensechskant
  - 1 **0276** xx Entleerungsventil mit schwenkbaren Schlauchanschluß
  - 1 **0284** xx Schnellmessventil für Heizung
  - 2 **0284** xx Schnellmessventil für Trinkwasser
  - 1 **0284** xx Schnellmessventil, verlängerte Ausführung für Isolierstärken bis 40 mm
  - 1 **4095** xx Wärmedämmschale für Ventil
  - 1 **6388** xx Ersatzoberteil für Heizungsventil
  - 2 **6388** xx Ersatzoberteil für Trinkwasserventil
  - 1 **6518** xx Ersatzhandrad für Heizungsventil
  - 2 **6518** xx Ersatzhandrad für Trinkwasserventil

Details entnehmen Sie aus dem aktuellen Lieferprogramm

**☑ Rohranschluss mit Klemmsets**

Die Strangreguliertventile R = 1/2 (DN 15) sind mit Spezialmuffen für Gewinderohr oder direkten Klemmsetanschluss ausgestattet. Klemmsets sind separat zu bestellen.

Die Dimensionen DN 20 und DN 25 können mittels einem Adapter für einen Klemmsetanschluss ausgestattet werden.

Rohrdurchmesser mm	8	10	12	14	15	16	18
Ventil DN	15						
Adapter BestNr.	1 <b>6266</b> 01	1 <b>6266</b> 01	–	–	–	1 <b>6266</b> 01	1 <b>6266</b> 01
Klemmset BestNr.	1 <b>6274</b> 18	1 <b>6274</b> 00	1 <b>6292</b> 12	1 <b>6292</b> 14	1 <b>6292</b> 01	1 <b>6274</b> 04	1 <b>6274</b> 04
Klemmset weichdichtend BestNr. wahlweise	–	–	–	–	–	1 <b>6275</b> 04	1 <b>6276</b> 18

Rohrdurchmesser mm	8	10	12	14	15	16	18
Ventil DN	20						
Adapter BestNr.	1 <b>6266</b> 20	1 <b>6266</b> 20	1 <b>6266</b> 20	1 <b>6266</b> 20	1 <b>6266</b> 20	1 <b>6266</b> 20	1 <b>6266</b> 20
Klemmset BestNr.	1 <b>6274</b> 18	1 <b>6274</b> 00	1 <b>6274</b> 01	1 <b>6274</b> 02	1 <b>6274</b> 03	1 <b>6274</b> 04	1 <b>6274</b> 04
Klemmset weichdichtend BestNr. wahlweise	–	–	1 <b>6276</b> 12	–	1 <b>6276</b> 15	–	1 <b>6276</b> 18

Rohrdurchmesser mm	8	10	12	14	15	16	18	22
Ventil DN	25							
Adapter BestNr.	P <b>1928</b> 05	P <b>1928</b> 05	P <b>1928</b> 05	P <b>1928</b> 05	P <b>1928</b> 05	P <b>1928</b> 05	P <b>1928</b> 05	1 <b>6266</b> 03
Klemmset BestNr.	1 <b>6274</b> 18	1 <b>6274</b> 00	1 <b>6274</b> 01	1 <b>6274</b> 02	1 <b>6274</b> 03	1 <b>6274</b> 04	1 <b>6276</b> 18	1 <b>6273</b> 01

Bei der Montage von Weichstahl- oder Kupferrohren mit Klemmsets empfehlen wir die Verwendung von Stützhül- sen. Das Gewinde der Klemmringschraube bzw. -mutter sowie der Klemmring selbst sind mit Silikonöl zu ölen. Wir verweisen auf unsere Verarbeitungsanleitung.

**☑ Kunststoffrohranschluss**

Die Strangregulierventile R=1/2 (DN 15) sind in Anlagen mit Kunststoffrohren einsetzbar. An die Spezialmuffen werden Adapter und Kunststoffrohranschlüsse montiert. Ausführungen und Dimensionen sind dem HERZ-Lieferprogramm zu entnehmen.

Rohrdurchmesser mm	14 x 2	16 x 2	16 x 2,2	17 x 2	17 x 2,5
Ventil DN	15				
Adapter BestNr.	–	–	1 <b>6266</b> 01	1 <b>6266</b> 01	1 <b>6266</b> 01
Kunststoffrohranschluss „K“ BestNr.	1 <b>6092</b> 02	1 <b>6092</b> 01	1 <b>6097</b> 12	1 <b>6097</b> 04	1 <b>6097</b> 05
Kunststoffrohranschluss BestNr. wahlweise	–	–	1 <b>6098</b> 12	1 <b>6098</b> 04	1 <b>6098</b> 05

Rohrdurchmesser mm	18 x 2	18 x 2,5	20 x 2	20 x 2,5	20 x 3,5
Ventil DN	15				
Adapter BestNr.	1 <b>6266</b> 01	1 <b>6266</b> 01	1 <b>6266</b> 01	1 <b>6266</b> 01	1 <b>6266</b> 01
Kunststoffrohranschluss BestNr. wahlweise	1 <b>6098</b> 07	1 <b>6098</b> 06	1 <b>6098</b> 08	1 <b>6098</b> 11	1 <b>6098</b> 10

Rohrdurchmesser mm	14 x 2	16 x 2	16 x 2,2	17 x 2	17 x 2,5
Ventil DN	20				
Adapter BestNr.	1 <b>6266</b> 20	1 <b>6266</b> 20	1 <b>6266</b> 20	1 <b>6266</b> 20	1 <b>6266</b> 20
Kunststoffrohranschluss BestNr. wahlweise	1 <b>6098</b> 02	1 <b>6098</b> 03	1 <b>6098</b> 12	1 <b>6098</b> 04	1 <b>6098</b> 05

Rohrdurchmesser mm	18 x 2	18 x 2,5	20 x 2	20 x 2,5	20 x 3,5
Ventil DN	20				
Adapter BestNr.	1 <b>6266</b> 20	1 <b>6266</b> 20	1 <b>6266</b> 20	1 <b>6266</b> 20	1 <b>6266</b> 20
Kunststoffrohranschluss BestNr. wahlweise	1 <b>6098</b> 07	1 <b>6098</b> 06	1 <b>6098</b> 08	1 <b>6098</b> 11	1 <b>6098</b> 10

Rohrdurchmesser mm	14 x 2	16 x 2	16 x 2,2	17 x 2	17 x 2,5
Ventil DN	25				
Adapter BestNr.	P <b>1928</b> 05	P <b>1928</b> 05	P <b>1928</b> 05	P <b>1928</b> 05	P <b>1928</b> 05
Kunststoffrohranschluss BestNr. wahlweise	1 <b>6098</b> 02	1 <b>6098</b> 03	1 <b>6098</b> 12	1 <b>6098</b> 04	1 <b>6098</b> 05

Rohrdurchmesser mm	18 x 2	18 x 2,5	20 x 2	20 x 2,5	20 x 3,5	25 x 3,5	26 x 3
Ventil DN	25						
Adapter BestNr.	P <b>1928</b> 05	P <b>1928</b> 05	P <b>1928</b> 05	P <b>1928</b> 05	P <b>1928</b> 05	1 <b>6266</b> 03	1 <b>6266</b> 03
Kunststoffrohranschluss BestNr. wahlweise	1 <b>6098</b> 07	1 <b>6098</b> 06	1 <b>6098</b> 08	1 <b>6098</b> 11	1 <b>6098</b> 10	–	–

### Konstruktive Besonderheiten

#### **Durchflussrichtungen**

Der drehbar und abzugsicher befestigte Kegel ermöglicht die Durchströmung des Ventils in beiden Richtungen, die Durchflussdiagramme gelten für die Durchflussrichtung laut Zeichnung.

#### **Sitzdichtung**

Die temperaturfeste und dauerelastische Weichdichtung ist korrosionsfest, erlaubt geringe Schließkräfte.

#### **Spindelabdichtung**

Die O-Ring-Dichtung gewährleistet Leichtgängigkeit und Dichtheit auf Dauer.

Die O-Ring-Mutter ist auswechselbar. Bestellnummer: 1 **6705** 00

#### **Voreinstellung**

Zur Vermeidung von Wasseraustritt erfolgt die Voreinstellung durch Hubbegrenzung außerhalb des Wasserraumes.

#### **Voreinstellmerker**

Der Voreinstellmerker (1 **6517** 05) wird als Anhänger über dem Ventil oder der Rohrleitung befestigt. Durch das Entfernen des Zapfens bei den Ziffern für volle und für Teilumdrehungen (abbrechen, abschneiden) wird die - für das jeweilige Ventil vorgenommene - Einstellung markiert. Es ist daher möglich, bei Servicearbeiten ohne Zuhilfenahme von Aufzeichnungen die ursprünglich bei der Einregulierung der Anlage vorgenommene Voreinstellung zu kontrollieren bzw. wieder einzustellen.

### Wärmedämmschalen Art. Nr. 4095

Zur Wärmedämmung und zur Vermeidung von Wärmeverlusten wird die Montage von Wärmedämmschalen empfohlen. Diese bestehen aus zwei ineinanderfassenden Halbschalen und der Spindelabdichtung. Die Teile werden durch Überlappung geschlossen und mittels Spannbänder zusammengehalten. Abnehmen und neuerliche Verwendung (z.B. nachträgliche Voreinstellung) ist jederzeit möglich.

Wärmedämmschalen können bis zu einer maximalen Betriebstemperatur von 120 °C eingesetzt werden. Ausführungen und Dimensionen sind dem HERZ-Lieferprogramm zu entnehmen.

### Differenzdruckmessung

Das STRÖMAX-M-Strangreguliertventil ist mit je einem Messventil vor und nach dem Ventilsitz ausgestattet. Bei Verwendung eines geeigneten Messgerätes kann der Differenzdruck gemessen und dadurch die jeweilige Durchflussmenge in Abhängigkeit der Einstellstufe ermittelt werden. Am HERZ-Messcomputer (**8900** oder **8903**) ist außerdem direkt die jeweilige Durchflussmenge ablesbar (siehe Gerätehandbuch).

### Messventile Betätigung

Die beiden montierten Messventile sind weichdichtend ausgeführt:

Die HERZ-Messcomputer sind mit passenden Druckaufnehmersets ausgestattet. Vor der Messung sind die Staubkappen abzuschrauben und die Druckaufnehmersets bis zur Einrüstung in die Messventile einzustecken. Die Druckaufnehmersets sind mit einer Feder ausgestattet, die das Set in Position hält. Nach Beendigung der Messung sind die Druckaufnehmersets aus den Messventilen zu ziehen und die Staubkappen wieder auf zu schrauben.

### Voreinstellung Einstellung und Fixierung mit Messgerät

1. Das STRÖMAX-M-Ventil wird mit voll geöffneter Voreinstellung (Maximaldurchfluss) geliefert.
2. Nach Anschluss des HERZ-Differenzdruckmessgerätes und Einstellung der richtigen Drosselstellung (siehe Gerätehandbuch) Fixiermutter lockern und ohne Verstellung der Spindel die Voreinstellhülse mit der Hand rechtsdrehend bis zum Anschlag drehen.
3. Voreinstellhülse mittels Fixiermutter arretieren.
4. Messgerät laut Bedienungsanleitung abbauen.

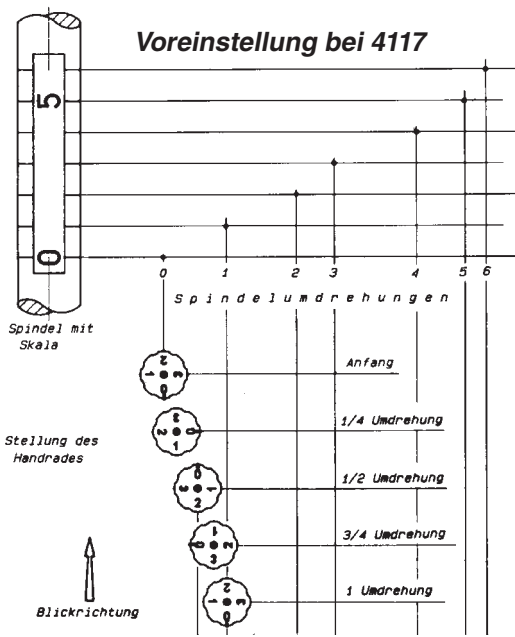
Bei geschlossenem Ventil kann nun die jeweilige Voreinstellstufe am Ventil abgelesen werden.

### Vorregulieren durch Voreinstellhülse

1. Ventil schließen.
2. Fixiermutter (unterhalb der Voreinstellung) lösen.
3. Voreinstellhülse durch Verdrehen auf den gewünschten Wert der Spindelskala stellen. Der Voreinstellwert ist aus den umseitigen Diagrammen zu entnehmen.
4. Voreinstellhülse mittels Fixiermutter am Einstellwert arretieren.

Beachten: Während des Einstellvorganges muss das Ventil geschlossen bleiben!

**☑ Voreinstellung mittels Handrad**

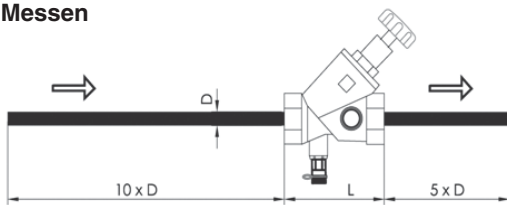


Die Voreinstellstufen stimmen mit den Handradumdrehungen überein. Eine Umdrehung ergibt eine Voreinstellstufe. Ist die Voreinstellskala nicht ablesbar, kann die Einstellung durch Zählen der Handradumdrehungen vorgenommen werden (ausgehend vom geschlossenen Ventil). Am Handrad sind Zahlen und Markierungen angebracht, die Einstellungen in Viertelstufen ermöglichen.

**Vorgang**

1. Ventil schließen.
2. Fixiermutter lösen.
3. Durch Zählen der Handradumdrehungen auf gewünschte Voreinstellstufe einstellen.
4. Voreinstellhülse bis zum Anschlag aufschrauben und mit Fixiermutter arretieren.

**☑ Messen**



Zur Erhaltung aussagekräftiger Messergebnisse ist auf die Einhaltung der Beruhigungsstrecken im Ein- und Auslauf zu achten.

Im Einlauf soll die Beruhigungsstrecke 10 x Rohrdurchmesser, im Auslauf 5 x Rohrdurchmesser betragen.

Bei Anlagen mit Frostschutz ist mit Korrekturfaktoren zu arbeiten. Das Wasser-Glykolgemisch weist eine andere Viskosität als reines Wasser auf, und ist zudem auch noch temperaturabhängig. Bei Messungen mit dem Messcomputer ist der angezeigte Messwert daher verfälscht.

**Korrekturfaktoren für Glykolmischungen bei Messungen mit dem HERZ-Flowplus**

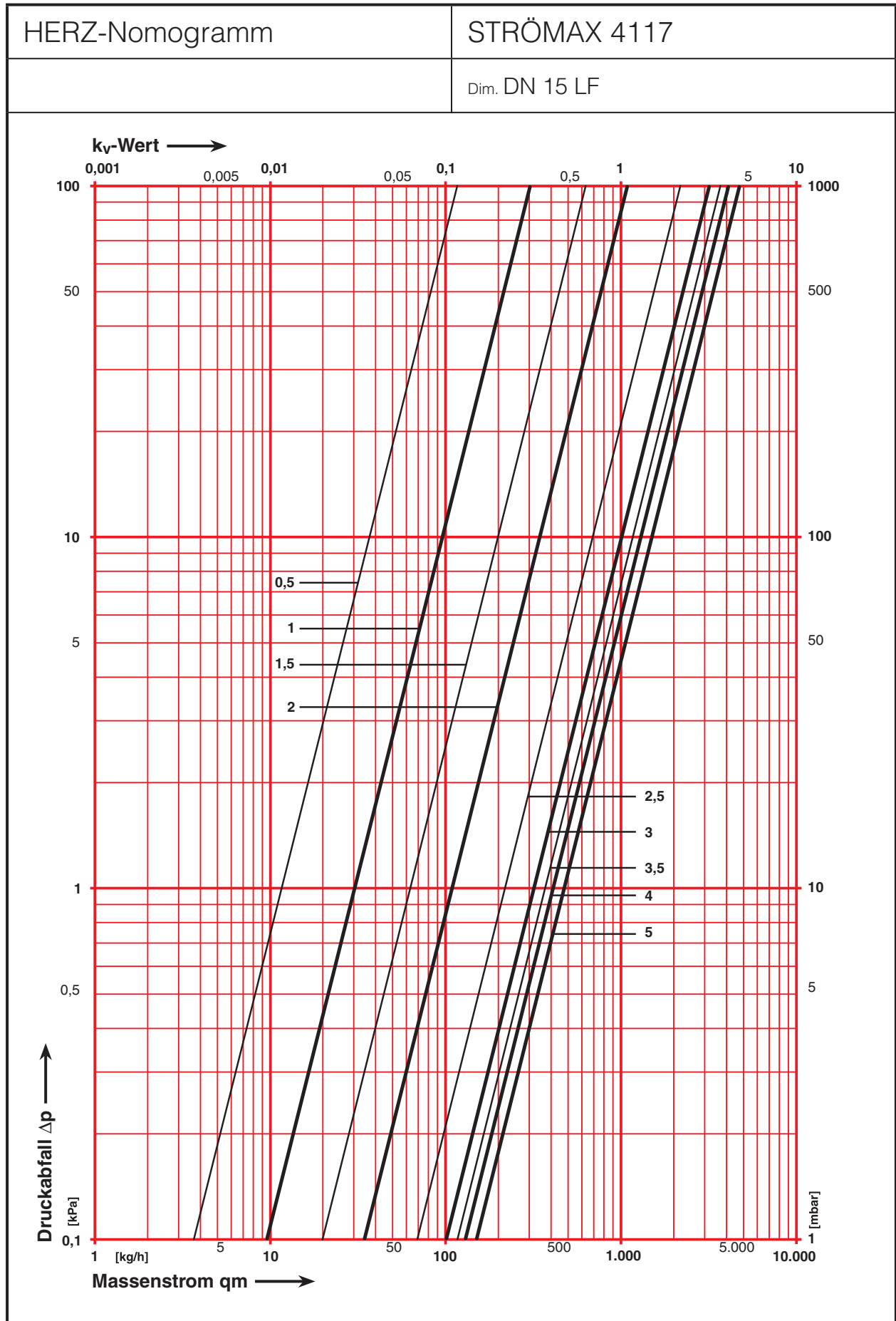
Temperatur, °C	Ethylenglykol 34%, (Faktor)	Ethylenglykol 40%, (Faktor)	Ethylenglykol 44%, (Faktor)
-20	1,98	2,133	2,235
-15	1,833	1,9908	2,096
-10	1,737	1,8738	1,965
-5	1,649	1,7702	1,851
0	1,567	1,6744	1,746
5	1,482	1,5876	1,658
10	1,412	1,505	1,567
15	1,342	1,4254	1,481
20	1,281	1,3554	1,405
25	1,226	1,2956	1,342
30	1,163	1,2284	1,272
35	1,123	1,1848	1,226
40	1,079	1,136	1,174
45	1,04	1,0928	1,128
50	1	1,0528	1,088
55	0,974	1,0214	1,053
60	0,947	0,9938	1,025
65	0,926	0,9714	1
70	0,912	0,9528	0,98
75	0,893	0,9332	0,96
80	0,884	0,9242	0,951

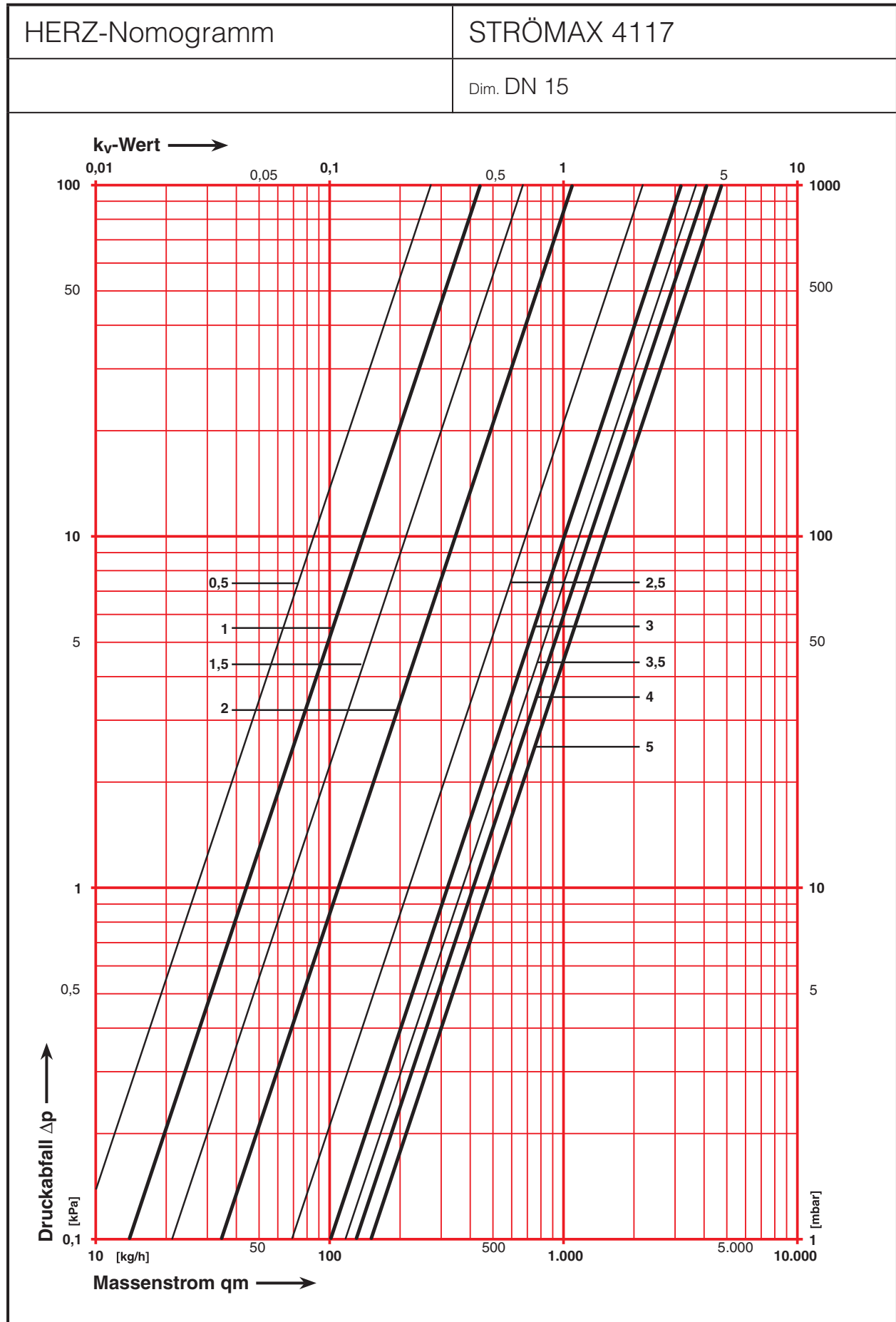
$$dP_R / f = dP_{Display}$$

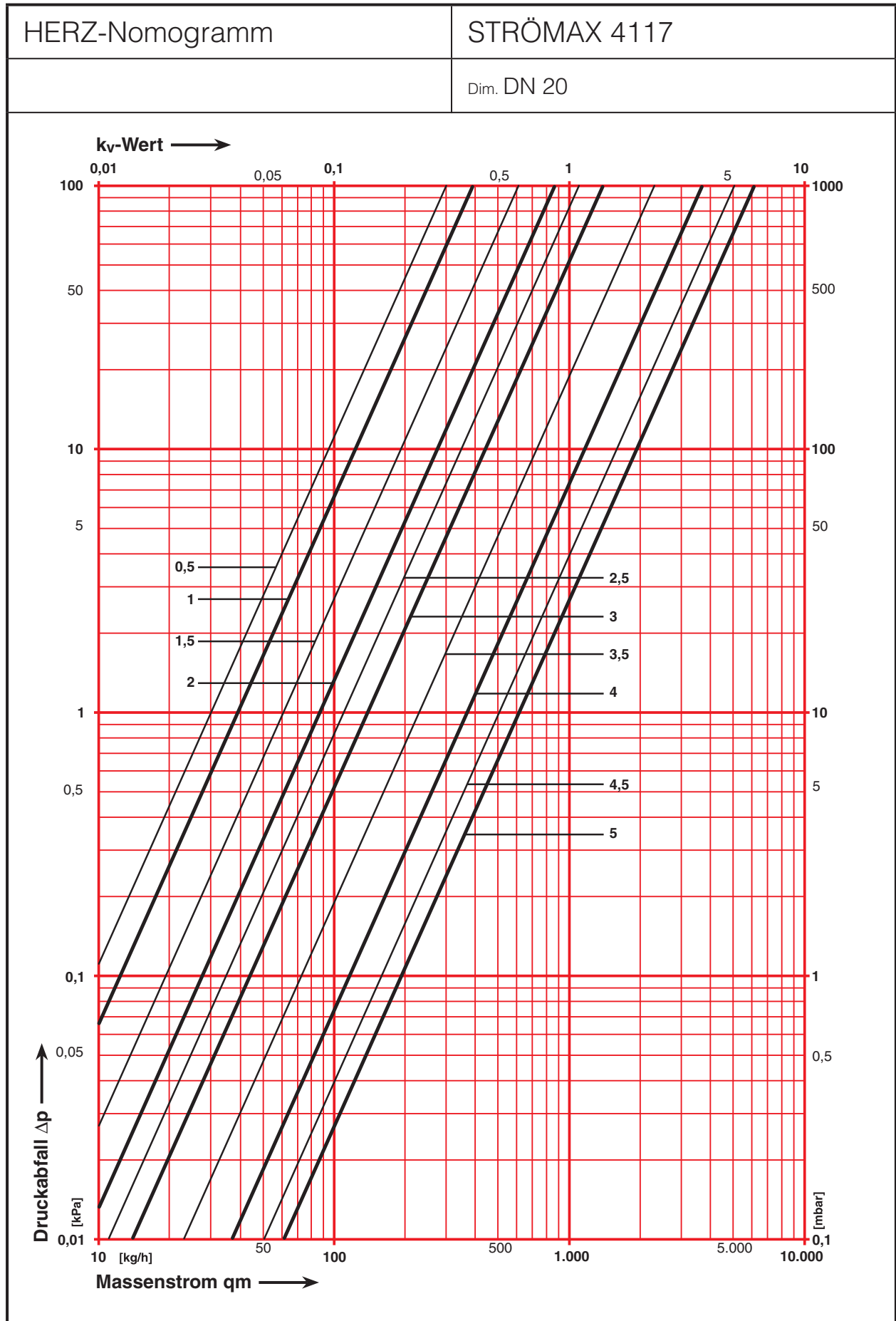
$$Q_R / \sqrt{f} = Q_{Display}$$

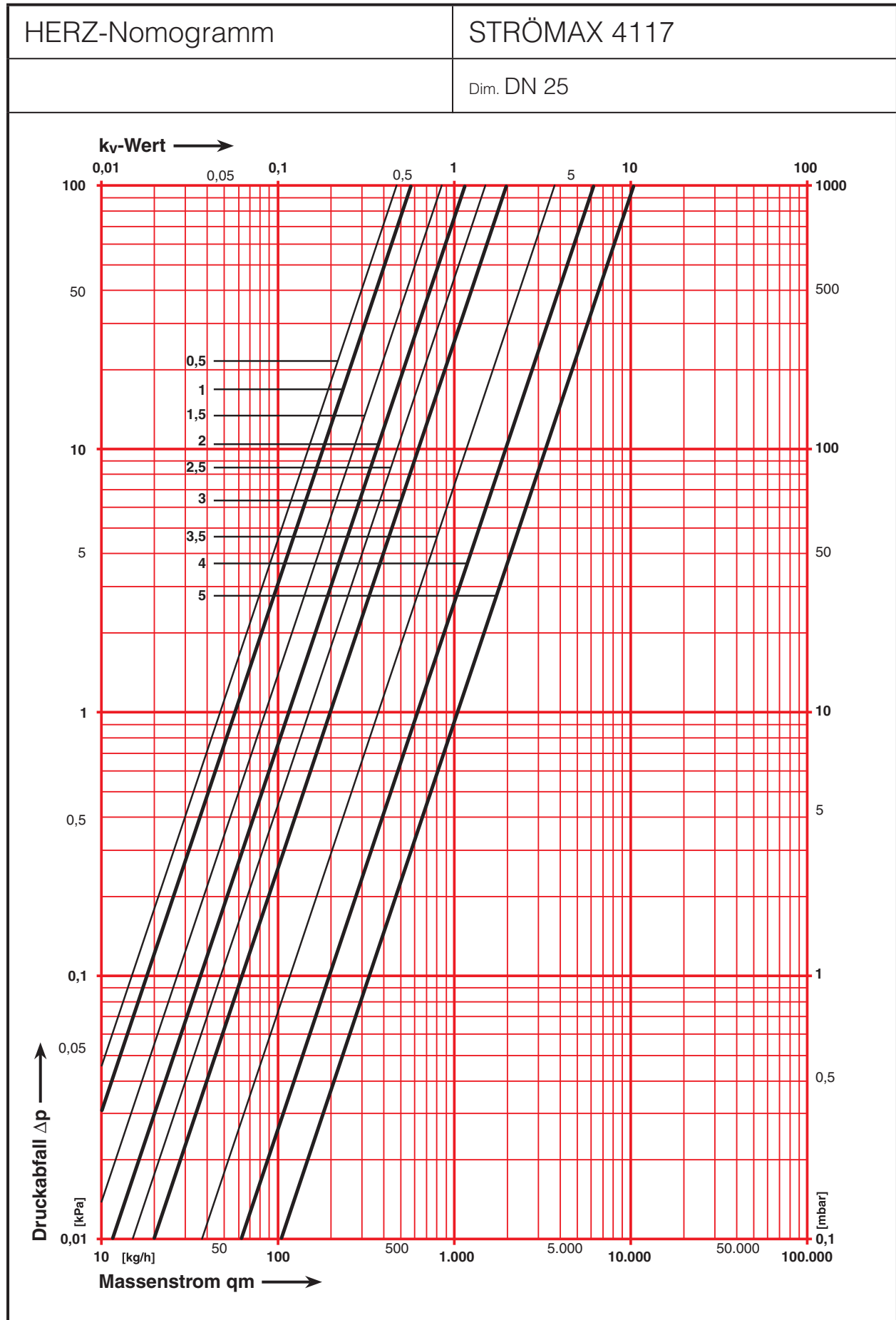
- dPR Differenzdruck wirklich
- dPDisplay Differenzdruck am Display
- QR Wassermenge wirklich
- QDisplay Wassermenge am Display
- f Faktor aus obiger Tabelle

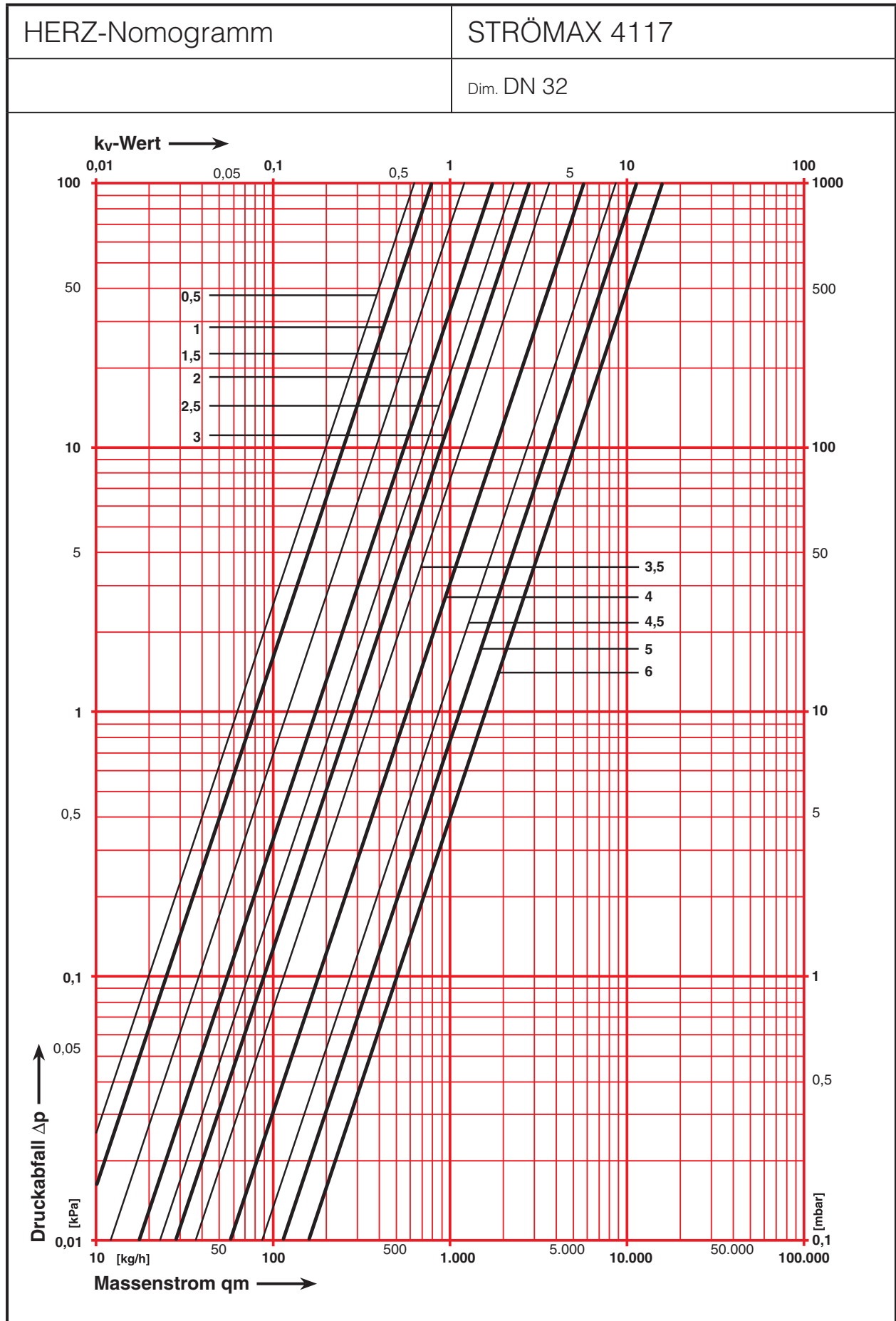


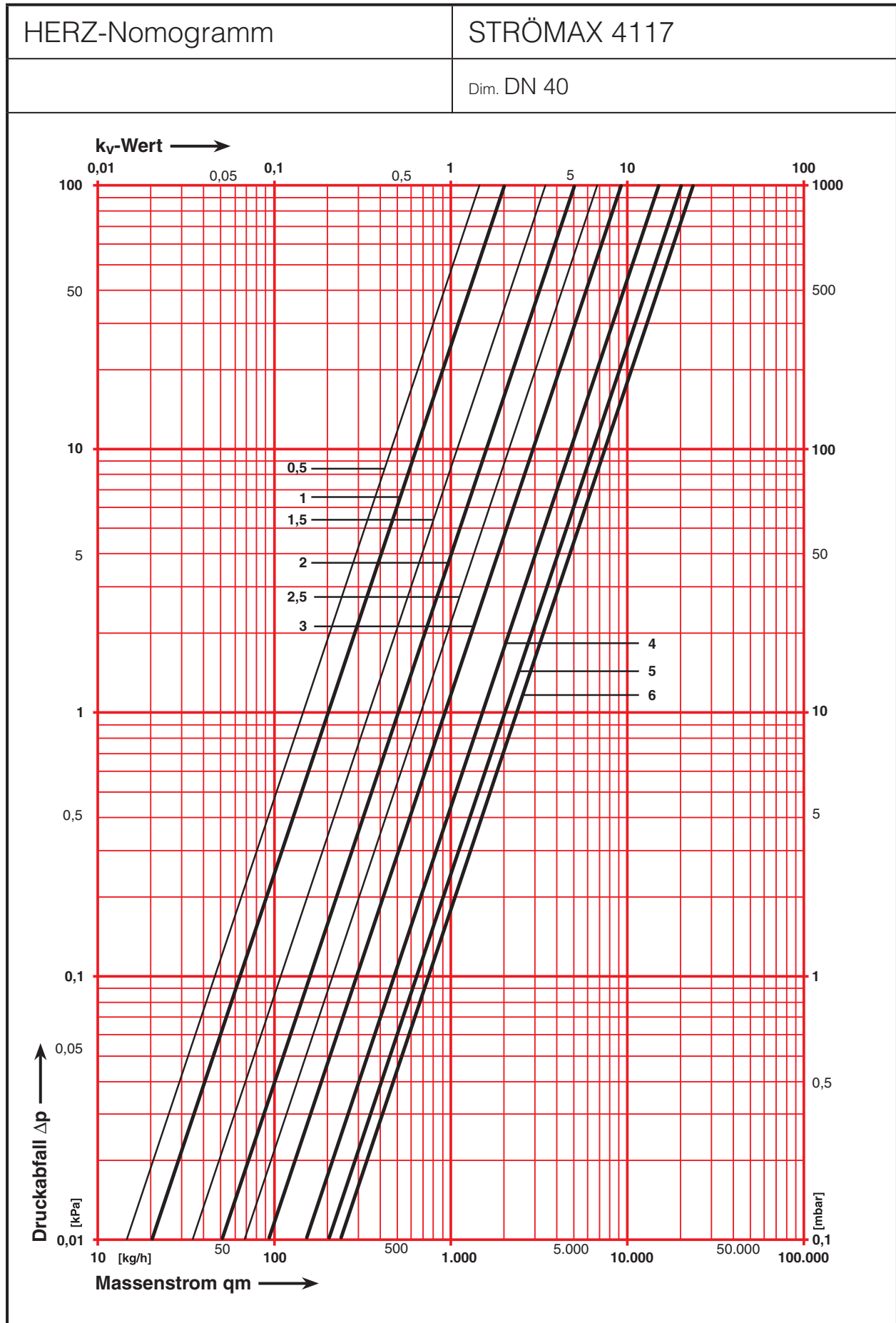


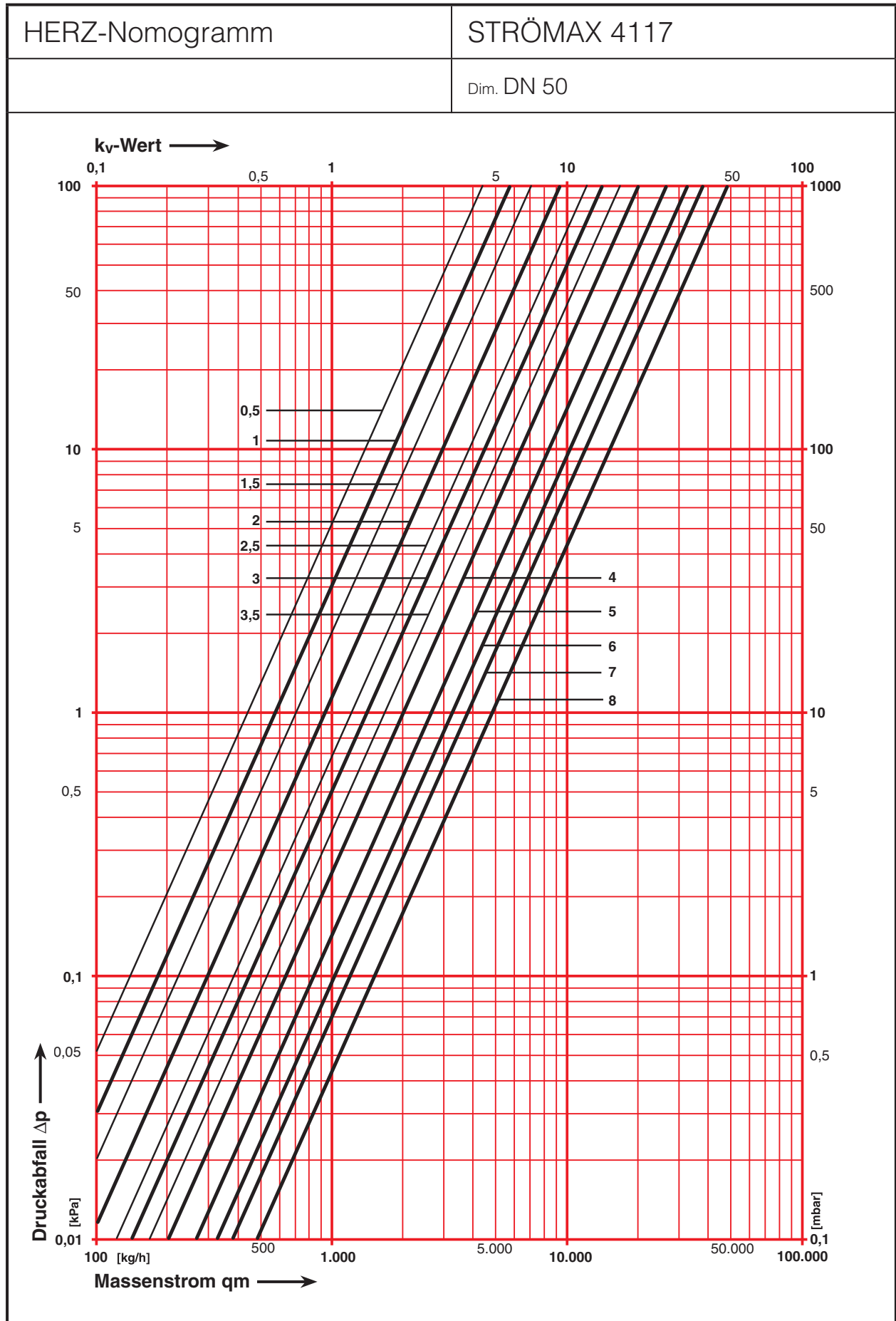


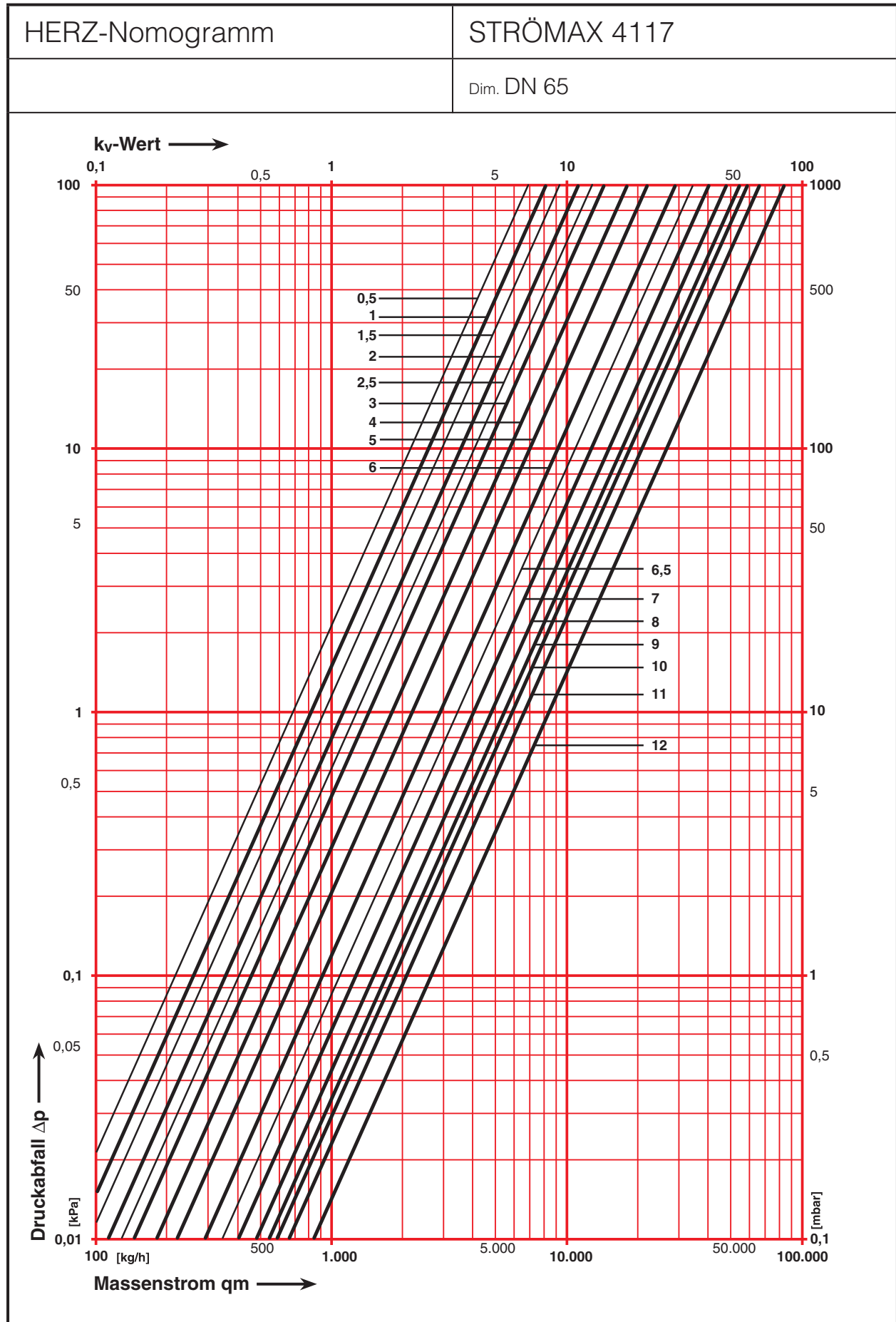




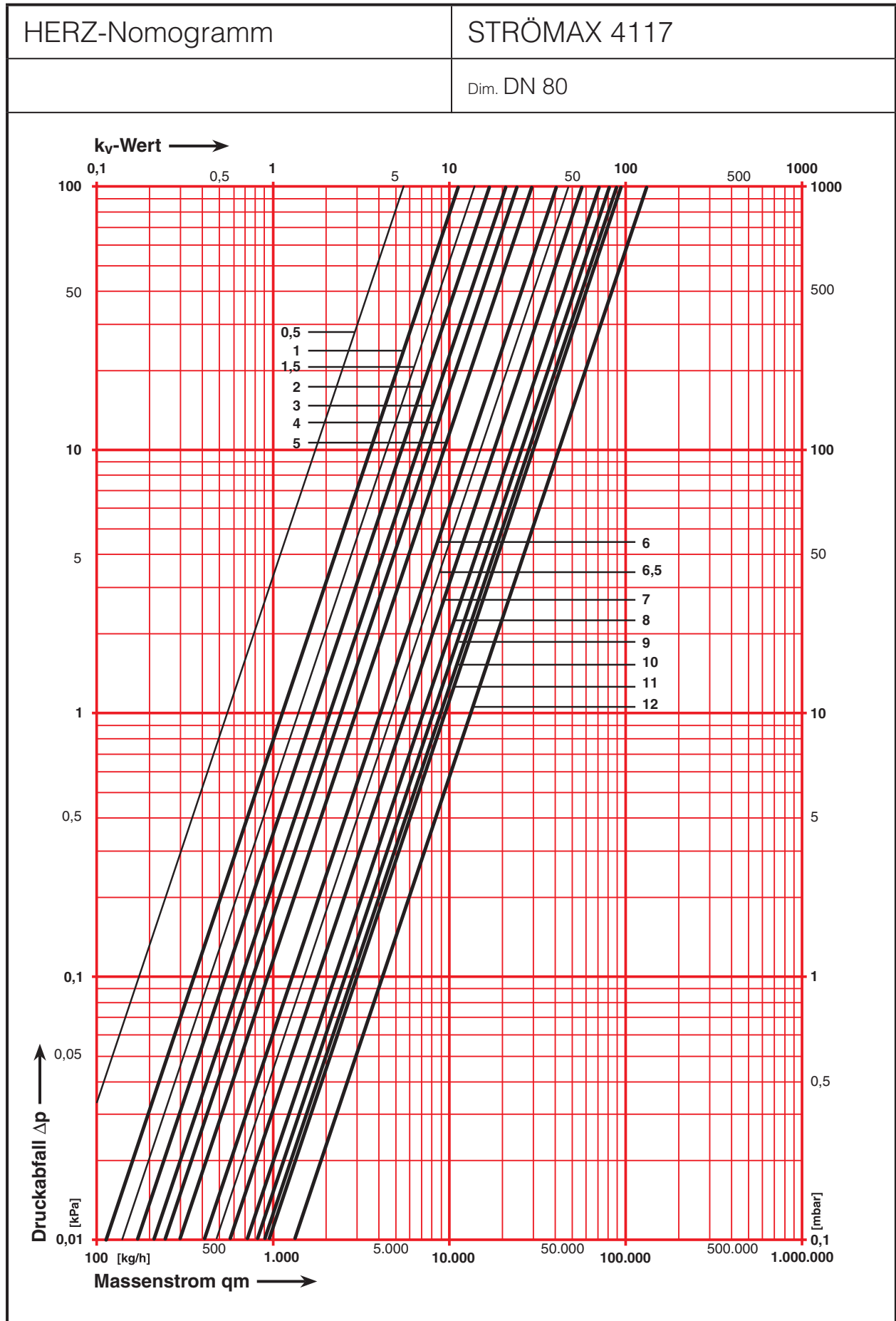


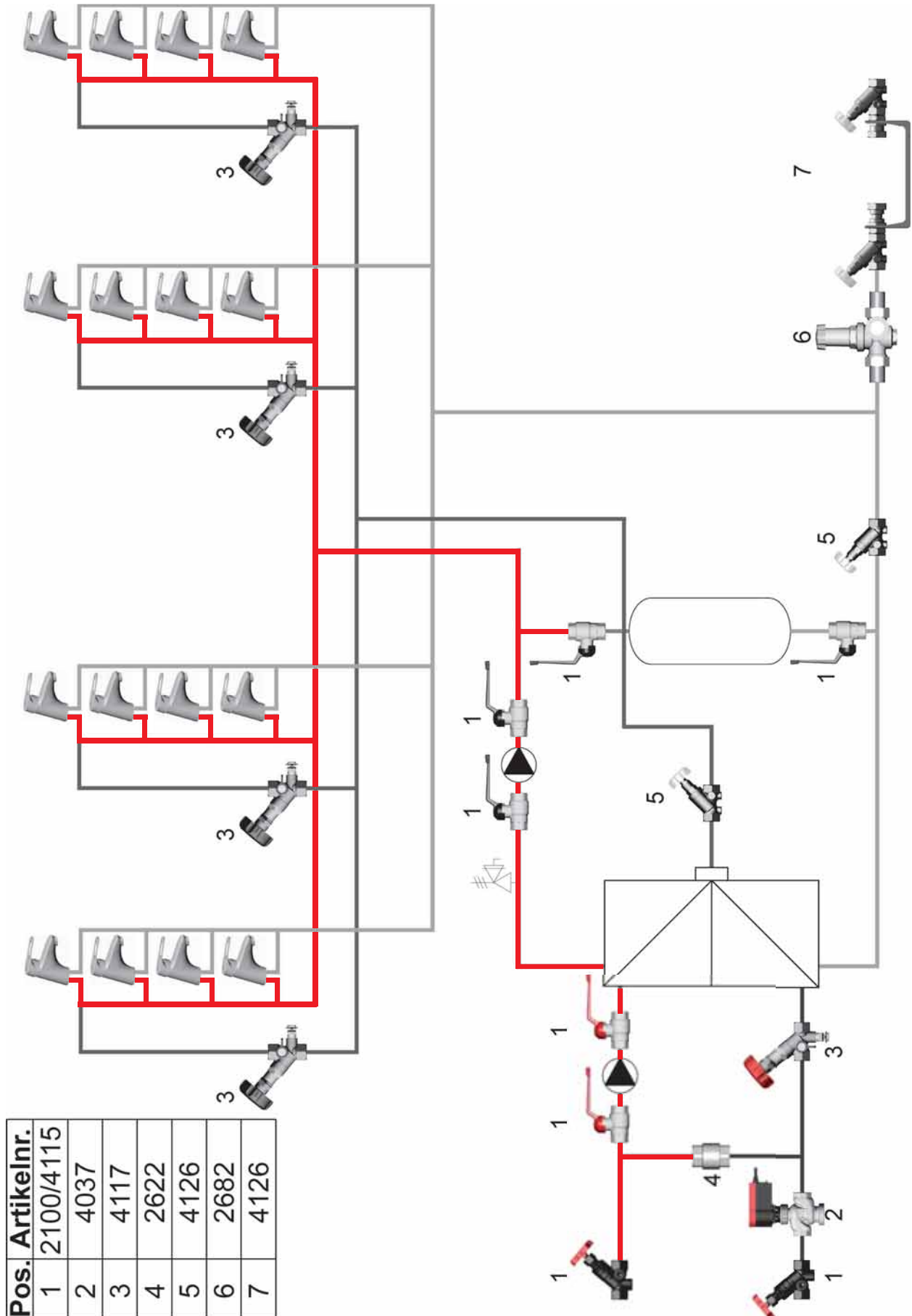






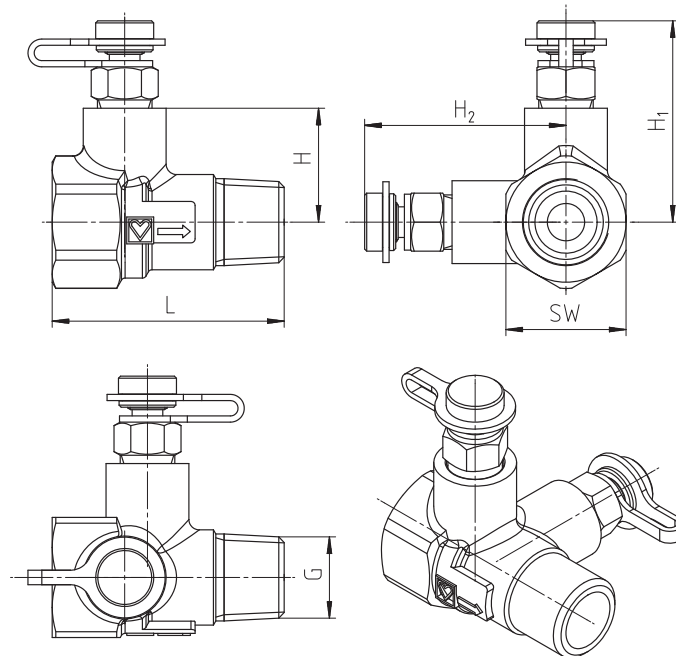






Pos.	Artikelnr.
1	2100/4115
2	4037
3	4117
4	2622
5	4126
6	2682
7	4126

# HERZ-Messblende

 Normblatt **4000**, Ausgabe 0711


## ☑ Einbaumaße in mm Bestellnummern

Bestellnummern 4000	DN	G	L	H	$H_1=H_2$	SW	$k_{vs}$
1 4000 11	15 LF	R 1/2	56	27,5	52	29/6 Kt.	0,55
1 4000 21	15 MF	R 1/2	56	27,5	52	29/6 Kt.	1,10
1 4000 01	15	R 1/2	56	27,5	52	29/6 Kt.	2,20
1 4000 02	20	R 3/4	58	30	54,5	36/6 Kt.	4,25
1 4000 03	25	R 1	64	33	57,5	43/6 Kt.	8,60
1 4000 04	32	R 5/4	72	38,5	63	53/8 Kt.	15,9
1 4000 05	40	R 6/4	72	40	64,5	61/8 Kt.	23,7
1 4000 06	50	R 2	80	45	69,5	72/8 Kt.	48,0

## ☑ Ausführung

Die Messblende aus entzinkungsbeständigem Messing PN 16 besitzt zwei Messventile. Gemäß EN 10226 hat der Eingang ein Innengewinde und der Ausgang ein Aussengewinde. Kupferrohre können mittels passenden Klemmverschraubungen angeschlossen werden.

## ☑ Verwendung

HERZ-Messblenden werden in die Strangleitungen von Warmwasser- Zentralheizungsanlagen sowie Kühlanlagen eingebaut und ermöglichen den hydraulischen Abgleich der Strangleitungen untereinander.

Der Einsatz der Messblenden ist im Vorlauf als auch im Rücklauf möglich.

Sie werden entweder eng gekoppelt an ein HERZ- Strangregulierventil installiert, um ein komplettes Set zu bilden oder in Verbindung mit einer HERZ Absperrarmatur eingesetzt.

Die Einregulierung des Stranges wird durch Einstellen des Strangregulierventiles während der Druckverlustmessung an der Messblende vorgenommen.

**☑ Vorteile**

- einfache Bedienbarkeit durch den Gebrauch von nur einer Kennlinie der Messblende.
- kann separat installiert werden z.B. als konstante Blende.
- Durchflusskennlinie sind in den HERZ- Messcomputern hinterlegt,

Bestellnummer:       1 **8900** 03  
                               1 **8903** 00

**☑ Verschraubungen**

Die Messblenden DN 15 und DN 20 sind in Anlagen mit Stahl- und Kupferrohren einsetzbar. An die Spezialmuffen werden HERZ- Klemmsets montiert.

		Rohrdurchmesser mm			
Ventil DN Klemmsset		12	14	15	15 x 1
		15			15
		1 <b>6292</b> 12	1 <b>6292</b> 14	1 <b>6292</b> 01	1 <b>6294</b> 01

		Rohrdurchmesser mm	
Ventil DN Klemmsset		18	18
		20	20
		1 <b>6292</b> 02	1 <b>6276</b> 18

**☑ Zubehör**

- 1 **8900** 03       HERZ-Messcomputer für Einhandbedienung
- 1 **8903** 00       HERZ-Messcomputer Flow Plus

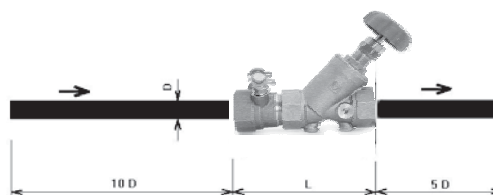
**☑ Ersatzteile**

- 1 **0284** 01       Schnellmessventil, Kappe blau
- 1 **0284** 02       Schnellmessventil, Kappe rot
- 1 **0284** 11       Schnellmessventil lang, Kappe blau
- 1 **0284** 12       Schnellmessventil lang, Kappe rot

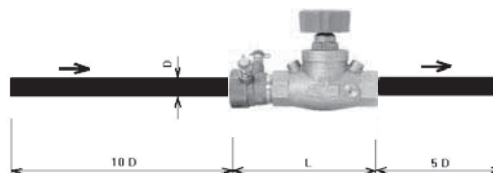
**☑ Hinweis**

Am Ventilgehäuse gibt ein Pfeil die Flussrichtung an. Das Ventil ist entsprechend zu montieren. Es wird empfohlen die Längen der Einlaufstrecke (10 x D) und der Auslaufstrecke (5 x D) zu beachten.

1 **4000** xx +  
1 **4117** xx



1 **4000** xx +  
1 **4217** xx

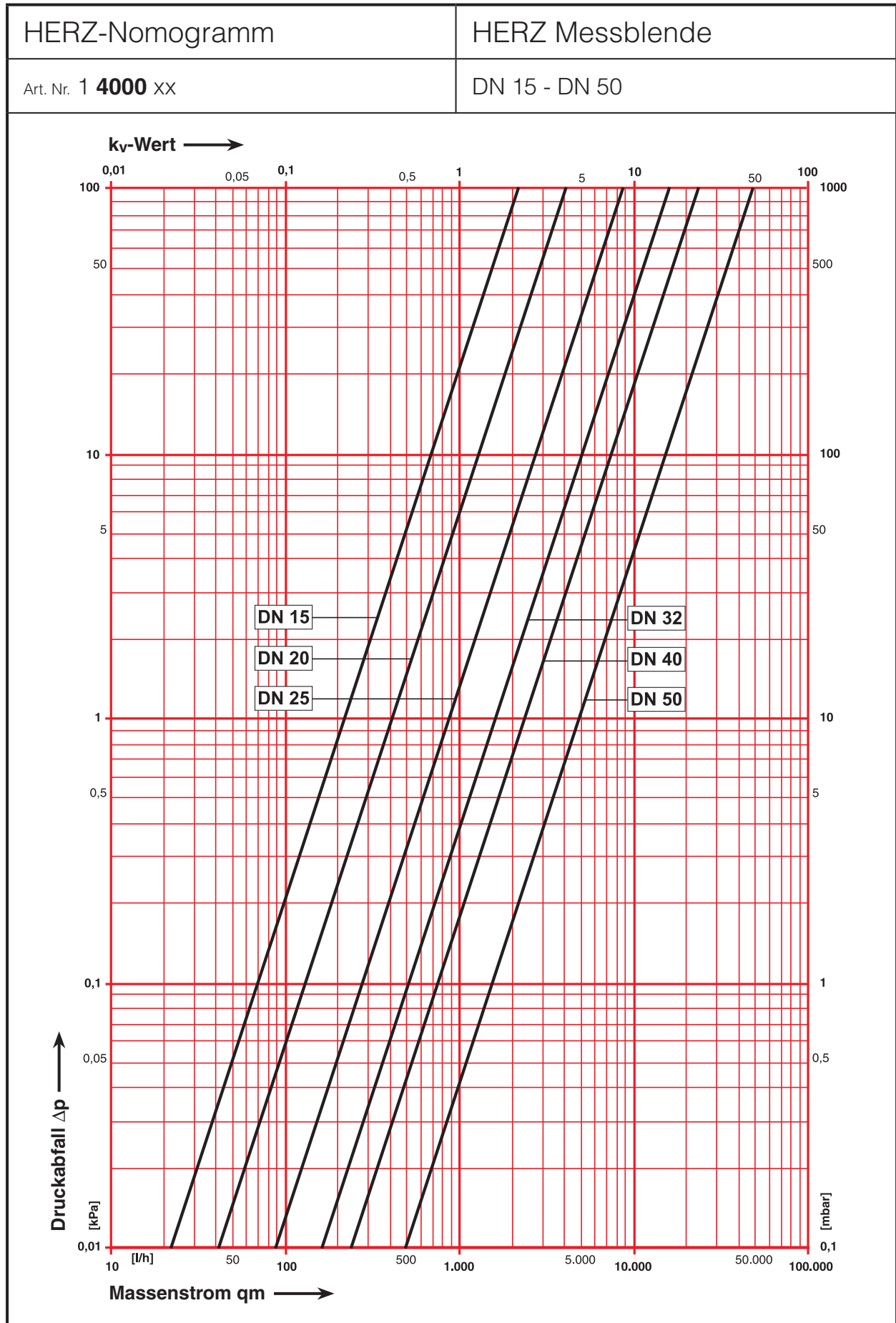


**☑ Weitere, Ausführungen**



- 4000 + 4117-R**       HERZ-Messblende + STRÖMAX-R- Strangregulierventil
- 4000 + 4217-GR**     HERZ-Messblende + STRÖMAX-GR- Strangregulierventil
- 4017-M**               STRÖMAX-M- Strangregulierventil mit konstantem  $k_{vs}$ -Wert
- HV2740\* + 4218-GF**   HERZ-Messblende + STRÖMAX-GF- Strangregulierventil (Flanschausführung)

\* nur in UK



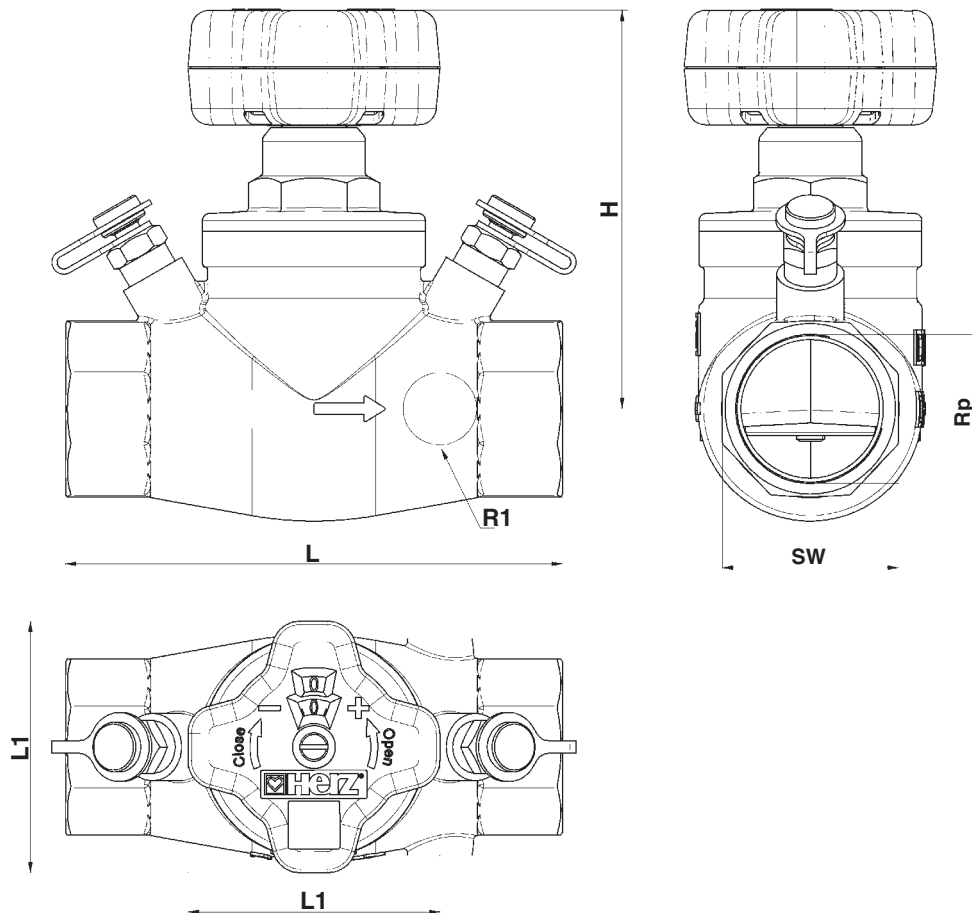
# STRÖMAX-GM/GR

## STRÖMAX-GM-Strangregulierventil mit Meßventilen STRÖMAX-GR-Strangregulierventil

Normblatt für **4217**, Ausgabe 0711

☑ 4217 GM STRÖMAX-GM mit Meßventilen

☑ 4217 GR STRÖMAX-GR ohne Meßventile



☑ Einbaumaße in mm

Bestellnummern			DN	Rp	L	L1	H	R1	SW 6-kant	SW 8-kant
4217 GM	4217 GR	4217 GM-BS								
1 4217 01	1 4217 61	1 4217 31	15	1/2	100	71	97	1/4	27	-
1 4217 02	1 4217 62	1 4217 32	20	3/4	100	71	97	1/4	32	-
1 4217 03	1 4217 63	1 4217 33	25	1	120	71	107	1/4	41	-
1 4217 04	1 4217 64	1 4217 34	32	1¼	140	71	112	1/4	-	50
1 4217 05	1 4217 65	1 4217 35	40	1½	150	71	112	1/4	-	55
1 4217 06	1 4217 66	1 4217 36	50	2	165	110	136	1/4	-	70
1 4217 07	1 4217 67	-	65	2½	190	110	141	3/8	-	85
1 4217 08	1 4217 68	-	80	3	210	110	142	3/8	-	100
-	-	1 4217 30	15 LF	1/2	100	71	97	1/4	27	-

☑ Ausführungen STRÖMAX-GM

### 4217 GM STRÖMAX-GM-Strangregulierventil mit Meßventilen, 1/2–3

Geradesitzform, gelbe Ausführung, Muffe x Muffe, nichtsteigende Spindel, Spindelabdichtung durch Doppel-O-Ring, Voreinstellung durch Hubbegrenzung mittels Innenspindel, digitale Anzeige der Voreinstellstufe im Handradfenster.

2 Meßventile sind neben dem Handrad montiert. 2 Bohrungen für Entleerungs-armaturen sind mit Verschlussschrauben (272) verschlossen.

**☑ STRÖMAX-GR**
**4217 GR STRÖMAX-GR-Strangregulierventil ohne Meßventile, 1/2–3**

Geradesitzform, gelbe Ausführung, Muffe x Muffe, nichtsteigende Spindel, Spindelabdichtung durch Doppel-O-Ring, Voreinstellung durch Hubbegrenzung mittels Innenspindel, digitale Anzeige der Voreinstellstufe im Handradfenster.

2 Bohrungen für Entleerungsarmaturen sind mit Verschlußschrauben (272) verschlossen.

**☑ Weitere Ausführungen**

<b>4117 M</b>	<b>1/2–3</b>	STRÖMAX-M-Strangregulierventil mit Meßventilen in Schrägsitzform
<b>4117 R</b>	<b>DN 15 - 80</b>	Strömax-R-Strangregulierventil, Schrägsitzform
<b>4117 MW</b>	<b>DN 15 - 50</b>	Strömax-MW-Strangregulierventil mit Messventilen, Schrägsitzform
<b>4117 RW</b>	<b>DN 15 - 50</b>	Strömax-MW-Strangregulierventil für TW, Schrägsitzform
<b>4017 R</b>	<b>DN 15 - 50</b>	Strömax-R-Strangregulierventil, Schrägsitzform
<b>4217 GM</b>	<b>DN 15 - 80</b>	Strömax-GM-Strangregulierventil mit Messventilen, Geradsitzform
<b>4217 GR</b>	<b>DN 15 - 80</b>	Strömax-M-Strangregulierventil, Geradsitzform
<b>4217 GMW</b>	<b>DN 15 - 50</b>	Strömax-M-Strangregulierventil mit Messventilen, Geradsitzform
<b>4216 M</b>	<b>DN 15 - 20</b>	Strömax-MS-Handregulierventile für Kühldeckenanlagen, Geradsitzform
<b>4000</b>	<b>DN 15 - 50</b>	HERZ-Messblende mit zwei Messventilen
<b>4218 GMF</b>	<b>DN 25 - 80</b>	StrömaxGMF-Strangregulierventil, Flanschausführung, Geradsitzform
<b>4218 GF</b>	<b>DN 50 - 300</b>	StrömaxGF-Strangregulierventil, Flanschausführung, Geradsitzform
<b>4219</b>	<b>DN 50 - 300</b>	HERZ-Absperr- und Regulierklappen, Flanschausführung, GJL
<b>4000 + 4117-R</b>		HERZ-Messblende + STRÖMAX-R- Strangregulierventil
<b>4000 + 4217-GR</b>		HERZ-Messblende + STRÖMAX-GR- Strangregulierventil
<b>4000 F + 4218 GMF</b>		HERZ-Messblende für Flanschanschluss + STRÖMAX-GMF Strangregulierventil in Flanschausführung
<b>4000 F + 4218 GF</b>		HERZ-Messblende für Flanschanschluss + STRÖMAX-GF Strangregulierventil in Flanschausführung
<b>4000 F</b>	<b>DN 65 - 300</b>	HERZ-Messblende mit zwei Messventilen für Flanschanschluss

**☑ Meßventile STRÖMAX-GM**

2 Meßventile sind neben dem Handrad in gleicher Richtung montiert und werksseitig eingedichtet. Diese Anordnung gewährleistet in allen Einbaulagen beste Zugänglichkeit und optimales Anschließen von Meßgeräten.

**☑ Betriebsdaten**

Ventile	1/2–2:	Rohrgewinde 1/4
Ventile	2 1/2–3:	Rohrgewinde 3/8.

**☑ Entleerungsarmaturen**

<b>270</b>	<b>1/4–3/8</b>	Entleerungsventil mit Griff
<b>272</b>	<b>1/4–3/8</b>	Verschlußschraube, montiert
<b>275</b>	<b>1/4–3/8</b>	Entleerungsventil für Schlauchanschluß

Entleerungsarmaturen sind separat zu bestellen.

**☑ Anwendungsgebiet**

Zum hydraulischen Abgleich in Heiz- oder Kühlanlagen, Einregulieren von Verteilleitungen, Strängen, Wärmetauschern, Heiz- und Kühlregistern.

**☑ Betriebsdaten**

Max. Betriebstemperatur	bis DN 32 - 130 °C; ab DN 40 - 110 °C
Max. Betriebsdruck	16 bar
Heizwasserqualität entsprechend ÖNORM H 5195 bzw. VDI-Richtlinie 2035.	

**☑ HERZ-Klemmset**

Beim Einsatz von HERZ-Klemmsets für Kupfer- und Stahlrohre sind die zulässigen Temperatur- und Druckangaben laut EN 1254-2:1998 gemäß Tabelle 5 zu beachten. Für Kunststoffrohranschlüsse gelten max. Betriebstemperatur 80 °C und max. Betriebsdruck 4 bar, sofern vom Rohrerhersteller zugelassen.

**☑ Rohranschluß mit Klemmsets**

An die Muffen der Strangreguliertventile R = 1/2 und R = 3/4 können wahlweise Gewinderohre oder mittels Adapter und Klemmsets kalibrierte Weichstahl- oder Kupferrohre angeschlossen werden. Klemmsets und Adapter sind separat zu bestellen.

Rohr Ø D mm		10	12	14	15	16	18	18
Ventil R =		1/2						3/4
Adapter Best.-Nr.		1 6272 01	1 6272 01	1 6272 01	1 6272 01	1 6272 01	1 6272 11	1 6272 12
Klemmsset Best.-Nr.		1 6284 00	1 6284 01	1 6284 03	1 6284 04	1 6284 05	1 6289 01	1 6289 01

Bei der Montage von Weichstahl- oder Kupferrohren mit Klemmsets empfehlen wir die Verwendung von Stützhül- sen. Für eine einwandfreie Montage des Klemmsets ist das Gewinde der Klemmringschraube bzw. -mutter sowie der Klemmring selbst mit Silikonöl zu ölen. Wir verweisen auf unsere Verarbeitungsanleitung.

**☑ Kunststoffrohranschluß**

Die Strangreguliertventile R = 1/2 sind in Anlagen mit Kunststoffrohren einsetzbar. An die Muffen werden Adapter und Kunststoffrohranschlüsse montiert. Ausführungen und Dimensionen sind dem HERZ-Lieferprogramm zu ent- nehmen.

**☑ Konstruktive Besonderheiten**

**Durchflußrichtung**

Beim Einbau ist die Durchflußrichtung entsprechend dem Pfeil am Gehäuse zu beachten.



**Einbaulage**

Bedingt durch die senkrecht zur Ventilachse angeordnete, nichtsteigende Ventilspindel ist für jede inbaulage optimale Zugängigkeit und Bedienbarkeit des Ventils gewährleistet

**Voreinstellung**



Die jeweilige Stellung des Drosselkegels wird an der Stirnseite des Handrades deutlich lesbar, digital angezeigt. Die gewünschte Voreinstellstufe ist komfortabel einstellbar und mittels innenliegender, verdeckt angeordneter Voreinstellspindel zu fixieren. Das voreingestellte Strangreguliertventil ist jederzeit absperrbar bzw. kann unterhalb der fixierten Einstellung in beliebiger Position eingestellt werden. Die Voreinstellspindel ist durch die Handradbefestigungsschraube verdeckt und vor unbefugter Betätigung geschützt.

**Plombierung der Voreinstellung**

Die Voreinstellplombe (1 6517 04) wird über die Handradbefestigungsschraube eingerastet und damit unbefugte Betätigung der Voreinstellung behindert. Beim Entfernen zerbricht die Plombe und ist nicht wieder montierbar, so daß eine Manipulation am Ventil erkennbar ist.

**Voreinstellmerker**

Der Voreinstellmerker (1 6517 05) wird als Anhänger über Ventil oder Rohrleitung befestigt. Durch Entfernen von Zapfen bei den Ziffern für volle und Teilumdrehungen (abbrechen, abschneiden) wird die für das jeweilige Ventil vorgenommene Einstellung markiert. Es ist daher möglich, bei Servicearbeiten ohne Zuhilfenahme von Aufzeich- nungen die ursprünglich bei der Einregulierung der Anlage vorgenommene Voreinstellung zu kontrollieren bzw. wieder einzustellen.

**Spindelabdichtung**

Die Doppel-O-Ring-Abdichtungen sowohl der Haupt- als auch der Voreinstellspindel ergeben zuverlässige Dichtheit und Leichtgängigkeit des Ventils auf Dauer und sind für eine max. Betriebstemperatur von 150 °C zugelassen.

**Sitzdichtung**

Die temperaturfeste und dauerelastische Weichdichtung ist korrosionsfest, erlaubt geringe Schließkräfte und ist für eine max. Betriebstemperatur von 150 °C zugelassen.

**☑ STRÖMAX-GR**

STRÖMAX-GR-Ventile haben die gleiche Mechanik wie STRÖMAX-GM, d. h. die Digitalanzeige der Voreinstellstufe sowie Art und Weise der Voreinstellung sind gleich. Sie sind jedoch ohne Meßventile ausgeführt.

**☑ Differenzdruckmessung STRÖMAX-GM**

Das STRÖMAX-GM-Strangreguliertventil ist mit zwei Meßventilen ausgestattet: Bei Verwendung eines geeigneten Meßgerätes kann der Differenzdruck gemessen und dadurch die jeweilige Durchflußmenge in Abhängigkeit der Einstellstufe ermittelt werden. Am HERZ-Meßcomputer (1 8902 00) ist außerdem direkt die jeweilige Durchflußmenge ablesbar (siehe Gerätehandbuch).



### ☑ **Voreinstellung Einstellung und Fixierung**

Die Strangreguliertventile STRÖMAX-GM und STRÖMAX-GR werden in geöffneter Stellung ausgeliefert. Die Voreinstellung läßt den maximal möglichen Hub zu. Die Handradmechanik ist so eingestellt, daß bei geschlossenem Ventil die Digitalanzeige 0,0 anzeigt.

#### **Vorgang der Voreinstellung**

1. Gewünschte Voreinstellstufe gemäß Berechnung einstellen (Digitalanzeige am Handrad).
2. Handradbefestigungsschraube entfernen, das Handrad darf dabei nicht vom Ventil abgenommen werden.
3. Die nun zugängliche Voreinstellspindel bis Anschlag einschrauben.
4. Handradbefestigungsschraube wieder einschrauben.
5. Voreinstellplombe anbringen.
6. Die eingestellte Position am Voreinstellmerker markieren und diesen am Ventil befestigen.

Die Positionen 5. und 6. sind für die Funktion nicht notwendig, werden aber empfohlen.

Die Einstellung eines bestimmten Durchflußwertes ohne Angabe der Einstellstufe ist nur beim STRÖMAX-GM-Ventil unter Verwendung eines Meßgerätes möglich. Mit einem Differenzdruckmeßgerät kann die Einstellung nur unter Zuhilfenahme der HERZ-Einstellprogramme durchgeführt werden. Bei Verwendung eines Meßcomputers ist die Bedienungsanweisung des Gerätes zu beachten.

### ☑ **Digitalanzeige Werkseinstellung**

Die Werkseinstellung der Digitalanzeige ist bei geschlossenem Ventil 0,0. Wird das komplette Handrad (Drehgriff, Ziffernräder, Grundplatte) vom Ventil entfernt oder muß ein beschädigter Teil erneuert werden, ist zur Sicherstellung der richtigen Digitalanzeige wie folgt vorzugehen:

1. Komplettes Handrad aufsetzen und soweit aufschieben, daß der Sechskant am Gehäuse und die Verzahnung der Spindel eingreifen.
2. Ventil im Uhrzeigersinn drehend schließen.
3. Zeigt die Digitalanzeige in dieser Position 0,0, ist das Handrad richtig aufgesteckt und kann mittels Schraube befestigt werden. Ist eine andere Anzeige vorhanden, das komplette Handrad abziehen.
4. Durch Verdrehen von Grundplatte und Drehgriff die Digitalanzeige auf 0,0 bringen und das komplette Handrad ohne die Spindel zu verdrehen wieder aufstecken.
5. Handradbefestigungsschraube einschrauben.

Das Ventil kann nun auf die gewünschte Position eingestellt werden.

### ☑ **Meßventile Betätigung STRÖMAX-GM**

Die beiden montierten Meßventile sind weichdichtend ausgeführt und unverlierbar im Strangreguliertventil eingebaut.

**Warnhinweis:** Die Meßventile dürfen nur geöffnet werden, wenn ein Meßgerät angeschlossen ist. Ansonsten besteht durch austretendes Heißwasser Verletzungsgefahr!

Der HERZ-Meßcomputer hat passende Kupplungen mit O-Ring-Dichtung und Sicherungsschraube, mit denen eine einwandfreie Befestigung auf den Meßventilen gewährleistet ist.

Vor dem Messen sind die Kupplungen aufzustecken und zu sichern. Erst dann wird unter Verwendung des HERZ-Universalschlüssels 1 **6640** 00 bzw. eines Gabelschlüssels SW 8 das Meßventil ca. 1/2 Umdrehung geöffnet.

Nach Beendigung des Meßvorganges sind analog zuerst das Meßventil zu schließen und erst dann die Kupplungen vom Meßventil zu entfernen.

### ☑ **Wärmedämmschalen Art.-Nr. 4096**

Zur Wärmedämmung und zur Vermeidung von Wärmeverlusten wird die Montage von Wärmedämmschalen empfohlen.

Diese bestehen aus zwei ineinanderfassenden Halbschalen und der Spindelabdeckung. Die Teile werden durch Überlappung geschlossen und mittels Spannbänder zusammengehalten. Abnehmen und neuerliche Verwendung ist jederzeit möglich.

Wärmedämmschalen können bis zu einer maximalen Betriebstemperatur von 120 °C eingesetzt werden.

Ausführungen, Dimensionen und Bestellnummern sind dem HERZ-Lieferprogramm zu entnehmen.

### ☑ **Zubehör**

- 1 **4096** Wärmedämmschalen – Bestellnummern laut HERZ-Lieferprogramm
- 1 **6517** 04 Voreinstellplombe
- 1 **6517** 05 Voreinstellmerker
- 1 **6640** 00 HERZ-Universalschlüssel
- 1 **8902** 00 HERZ-Meßcomputer mit Druckerschnittstelle

**☑ Ersatzteile**

- 1 **0283** 09 Meßventil
- 1 **6387** STRÖMAX-GM/GR-Oberteil – Bestellnummern laut HERZ-Lieferprogramm
- 1 **6517** 06 Handrad für Ventildimension 1/2–1½
- 1 **6517** 08 Handrad für Ventildimension 2–3

**☑ Diagramme**

Die Mechanik des Handrades in Verbindung mit der Digitalanzeige läßt eine Einstellung von ganzen und zehntel Umdrehungen zu. Es ergeben sich daher eine Vielzahl von Einstellungen, welche in Diagrammform nicht darstellbar sind. In den Diagrammen sind ganze Stufen und, soweit möglich, Zwischenstufen eingezeichnet.

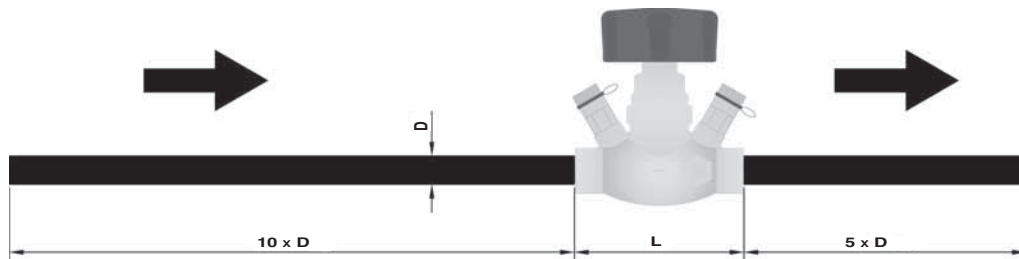
**☑ kv-Wert-Tabelle separat erhältlich**

Ergänzend zu den Diagrammen ist jede Voreinstellstufe in einer kv-Wert-Tabelle enthalten, mit der jeder gewünschte Wert relativ genau eingestellt werden kann. In einschlägigen Computerprogrammen für die Rohrnetzberechnung sind die Daten auf Basis der genaueren kv-Wert-Tabelle angegeben.

**☑ Messen**

Zur Erhaltung aussagekräftiger Messergebnisse ist auf die Einhaltung der Beruhigungsstrecken im Ein- und Auslauf zu achten.

Im Einlauf soll die Beruhigungsstrecke 10 x Rohrdurchmesser, im Auslauf 5 x Rohrdurchmesser betragen.



Bei Anlagen mit Frostschutz ist mit Korrekturfaktoren zu arbeiten. Das Wasser-Glykolgemisch weist eine andere Viskosität als reines Wasser auf, und ist zudem auch noch temperaturabhängig. Bei Messungen mit dem Messcomputer ist der angezeigte Messwert daher verfälscht.

**Korrekturfaktoren für Glykollösungen  
bei Messungen mit dem HERZ-Flowplus**

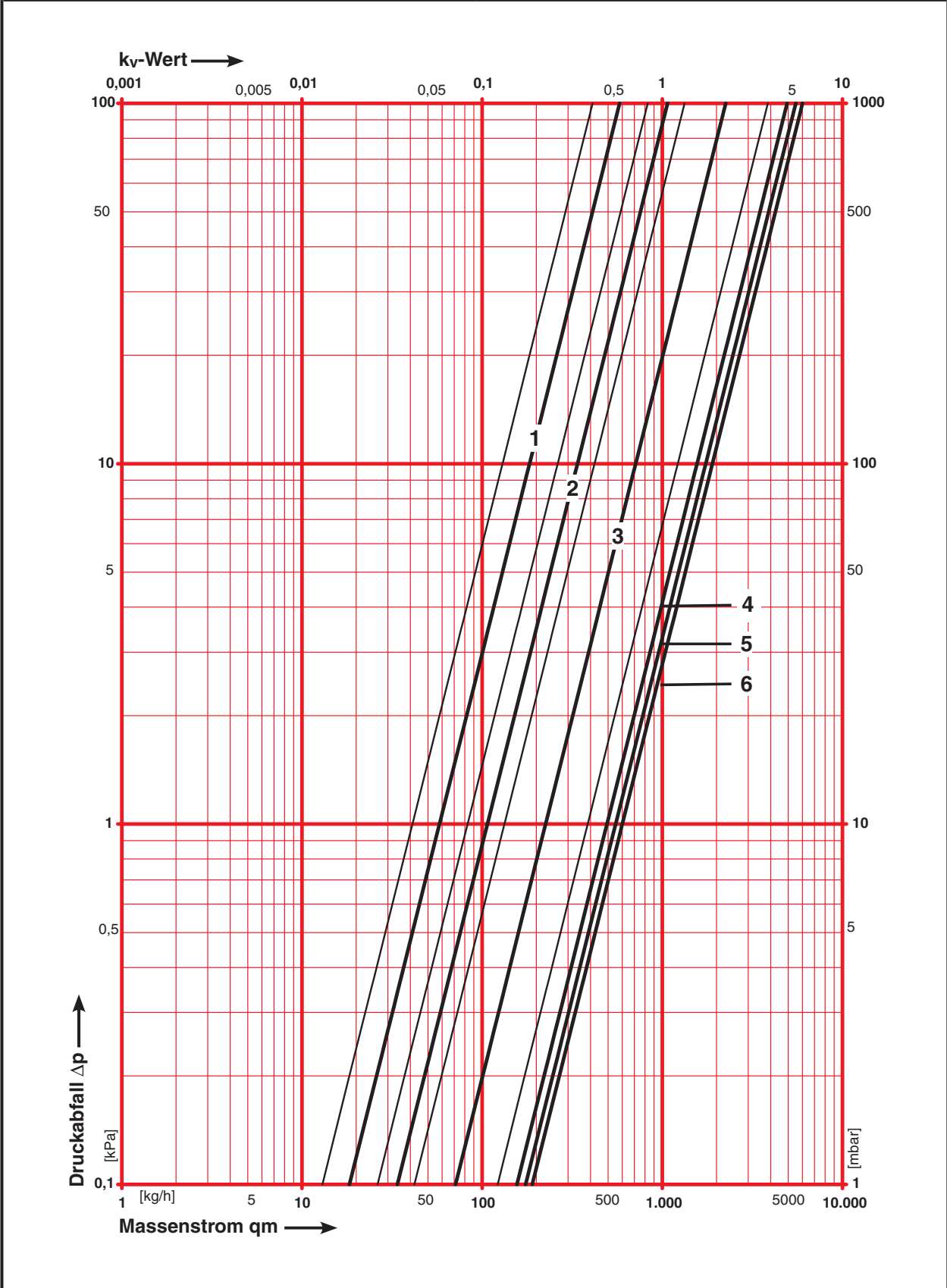
Temperatur °C	Ethylenglykol 34% (Faktor)	Ethylenglykol 40% (Faktor)	Ethylenglykol 44% (Faktor)
-20	1,98	2,133	2,235
-15	1,833	1,9908	2,096
-10	1,737	1,8738	1,965
-5	1,649	1,7702	1,851
0	1,567	1,6744	1,746
5	1,482	1,5876	1,658
10	1,412	1,505	1,567
15	1,342	1,4254	1,481
20	1,281	1,3554	1,405
25	1,226	1,2956	1,342
30	1,163	1,2284	1,272
35	1,123	1,1848	1,226
40	1,079	1,136	1,174
45	1,04	1,0928	1,128
50	1	1,0528	1,088
55	0,974	1,0214	1,053
60	0,947	0,9938	1,025
65	0,926	0,9714	1
70	0,912	0,9528	0,98
75	0,893	0,9332	0,96
80	0,884	0,9242	0,951

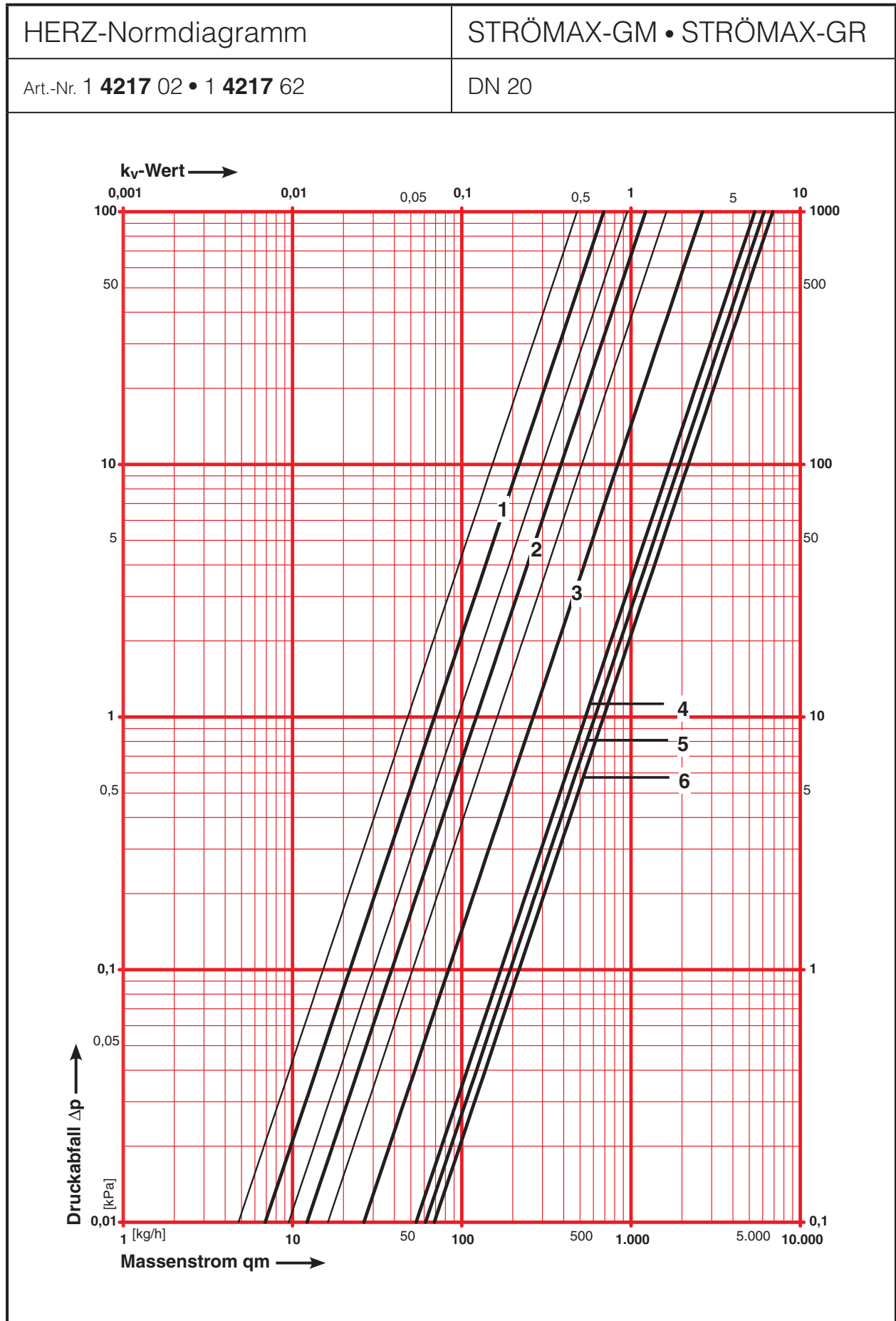
$$dP_R / f = dP_{\text{Display}}$$

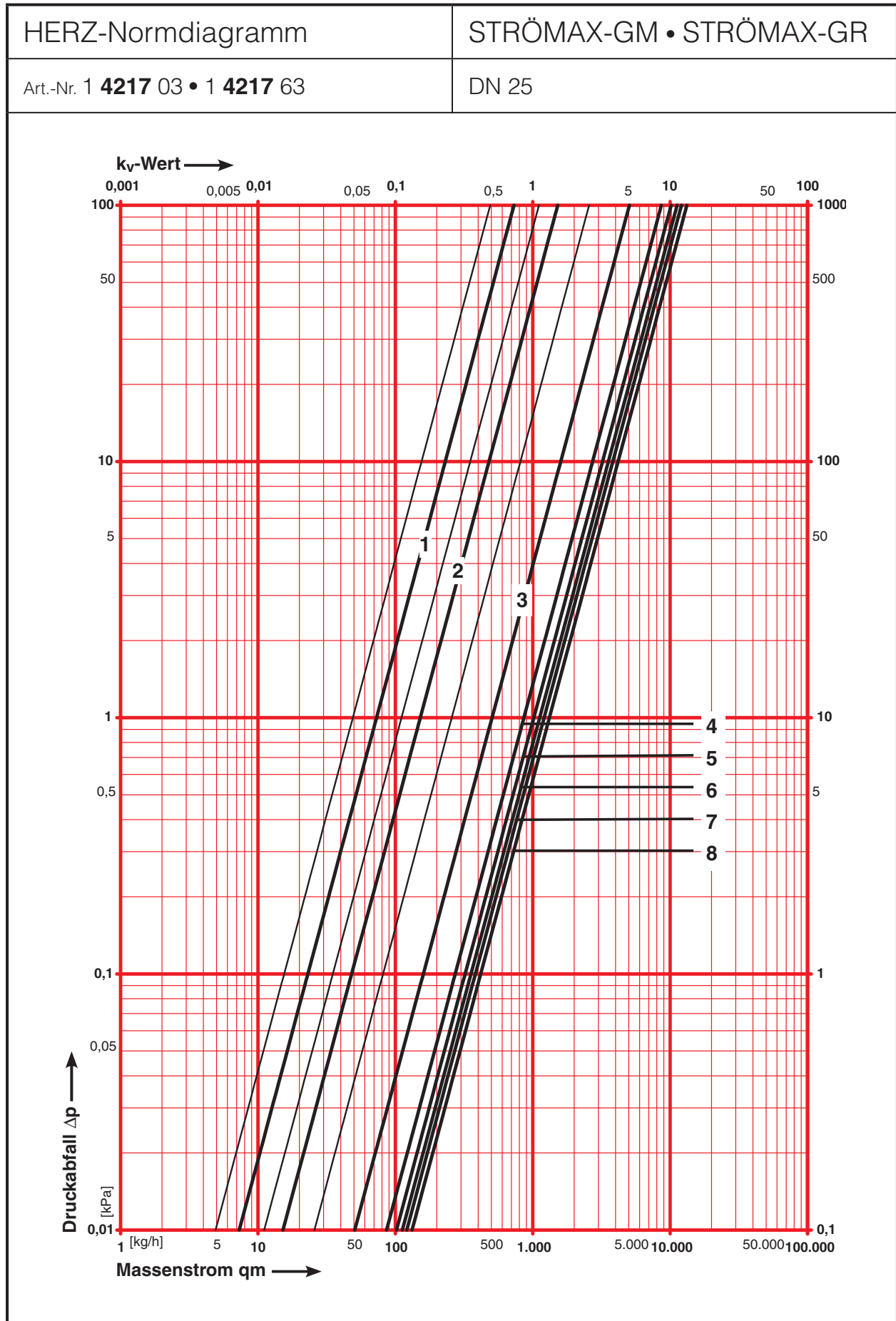
$$Q_R / \sqrt{f} = Q_{\text{Display}}$$

$dP_R$	Differenzdruck wirklich
$dP_{\text{Display}}$	Differenzdruck am Display
$Q_R$	Wassermenge wirklich
$Q_{\text{Display}}$	Wassermenge am Display
f	Faktor aus obiger Tabelle

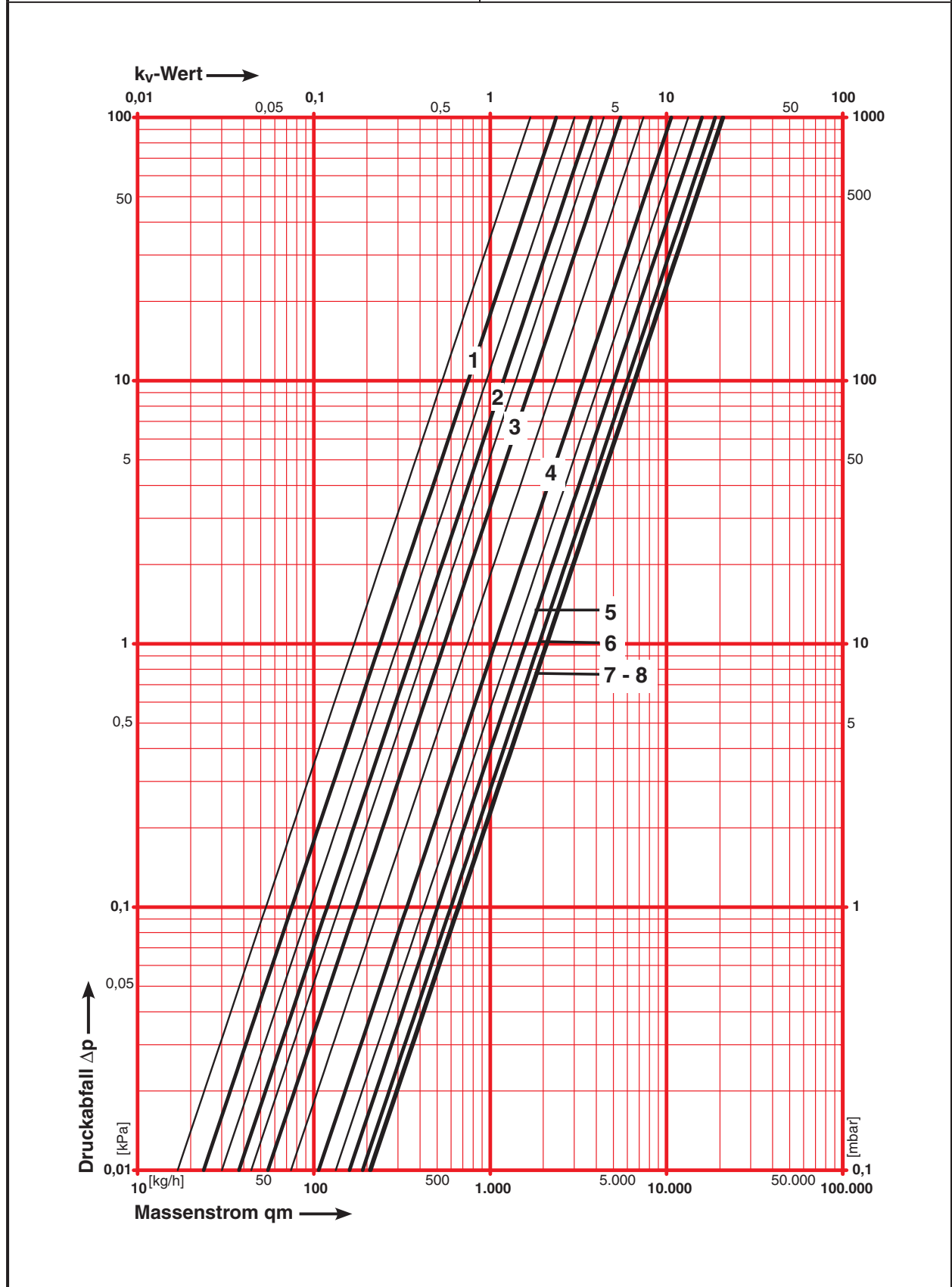
HERZ-Normdiagramm	STRÖMAX-GM • STRÖMAX-GR
Art.-Nr. 1 <b>4217 01</b> • 1 <b>4217 61</b>	DN 15

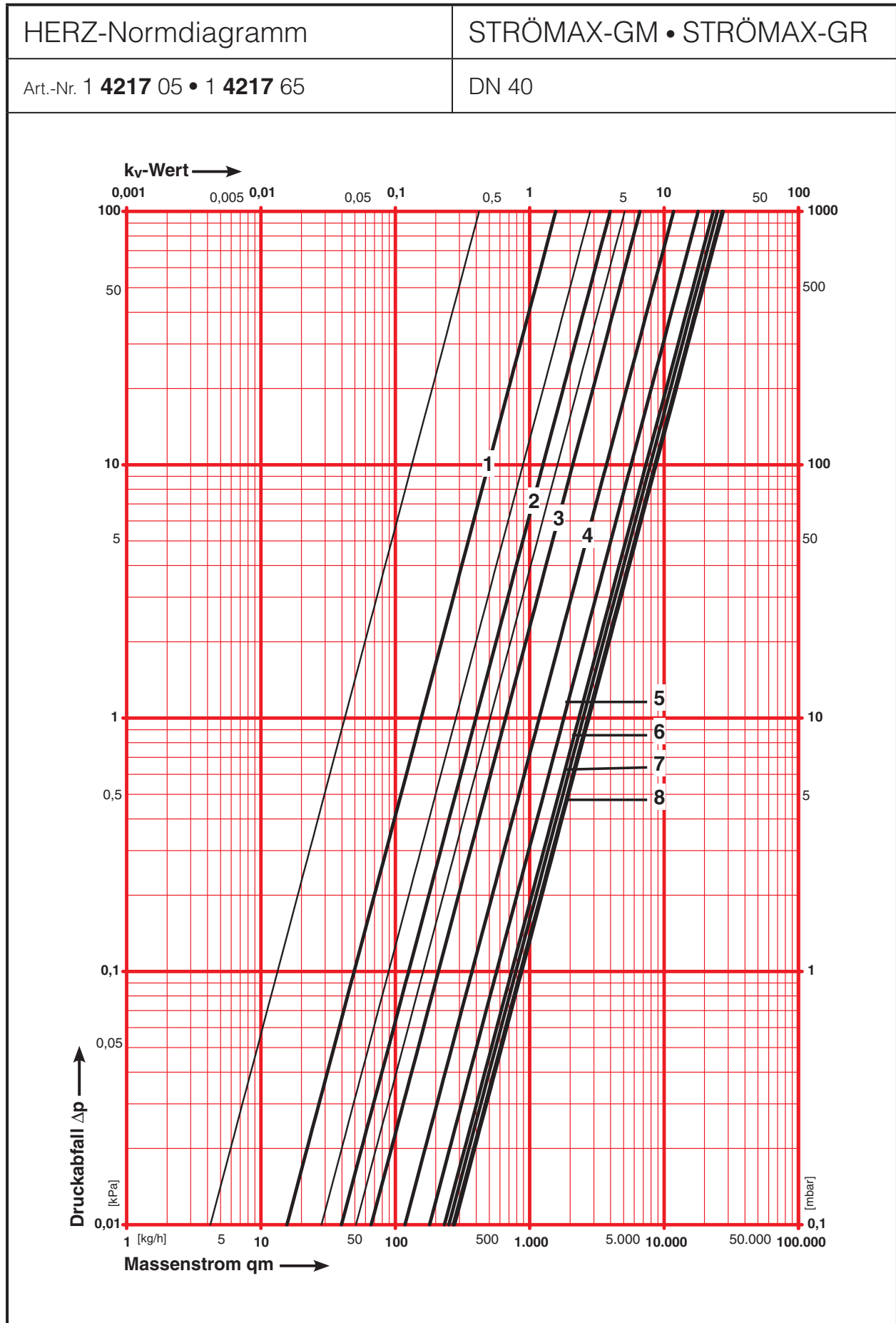






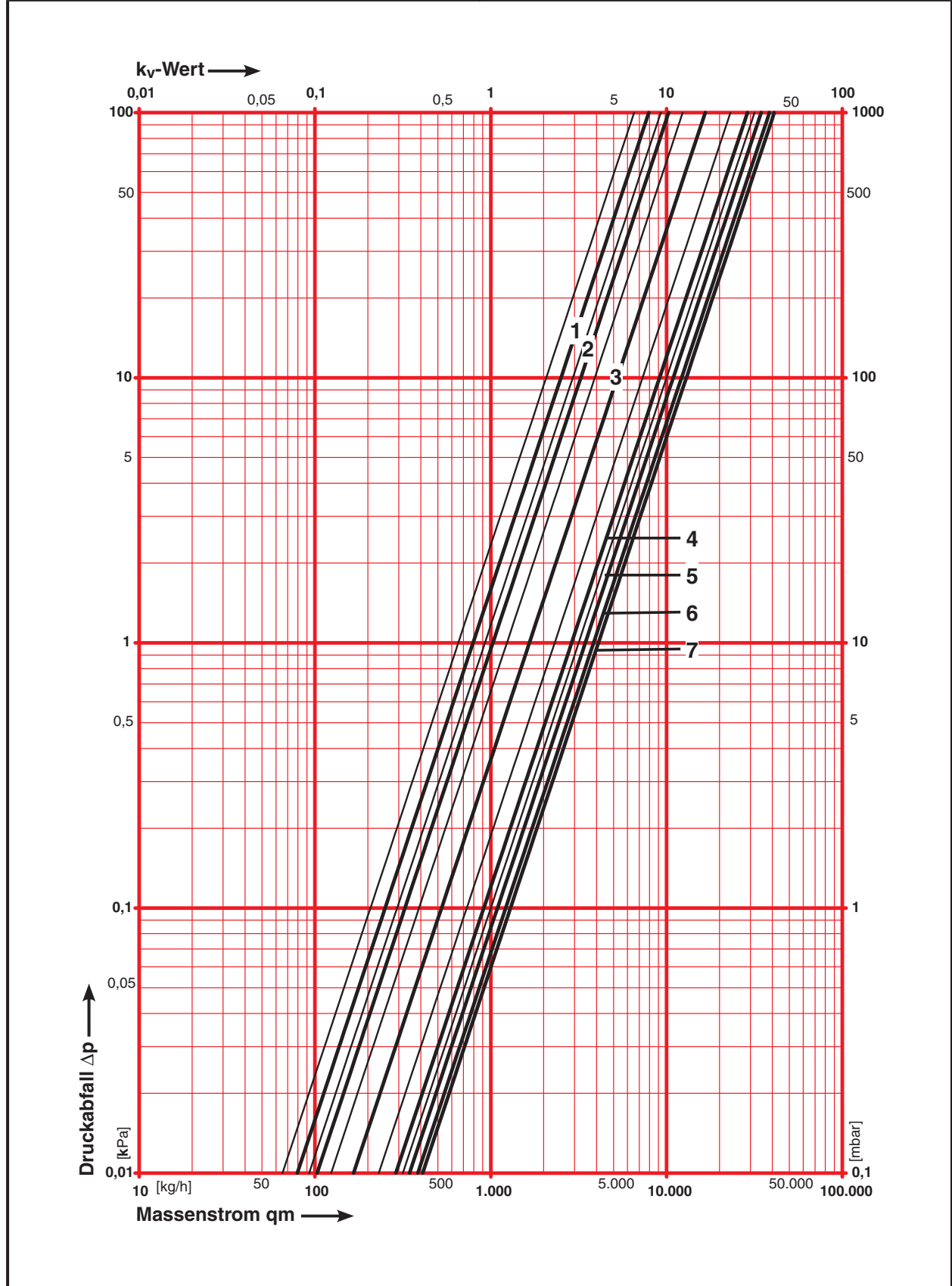
HERZ-Normdiagramm	STRÖMAX-GM • STRÖMAX-GR
Art.-Nr. 1 <b>4217 04</b> • 1 <b>4217 64</b>	DN 32

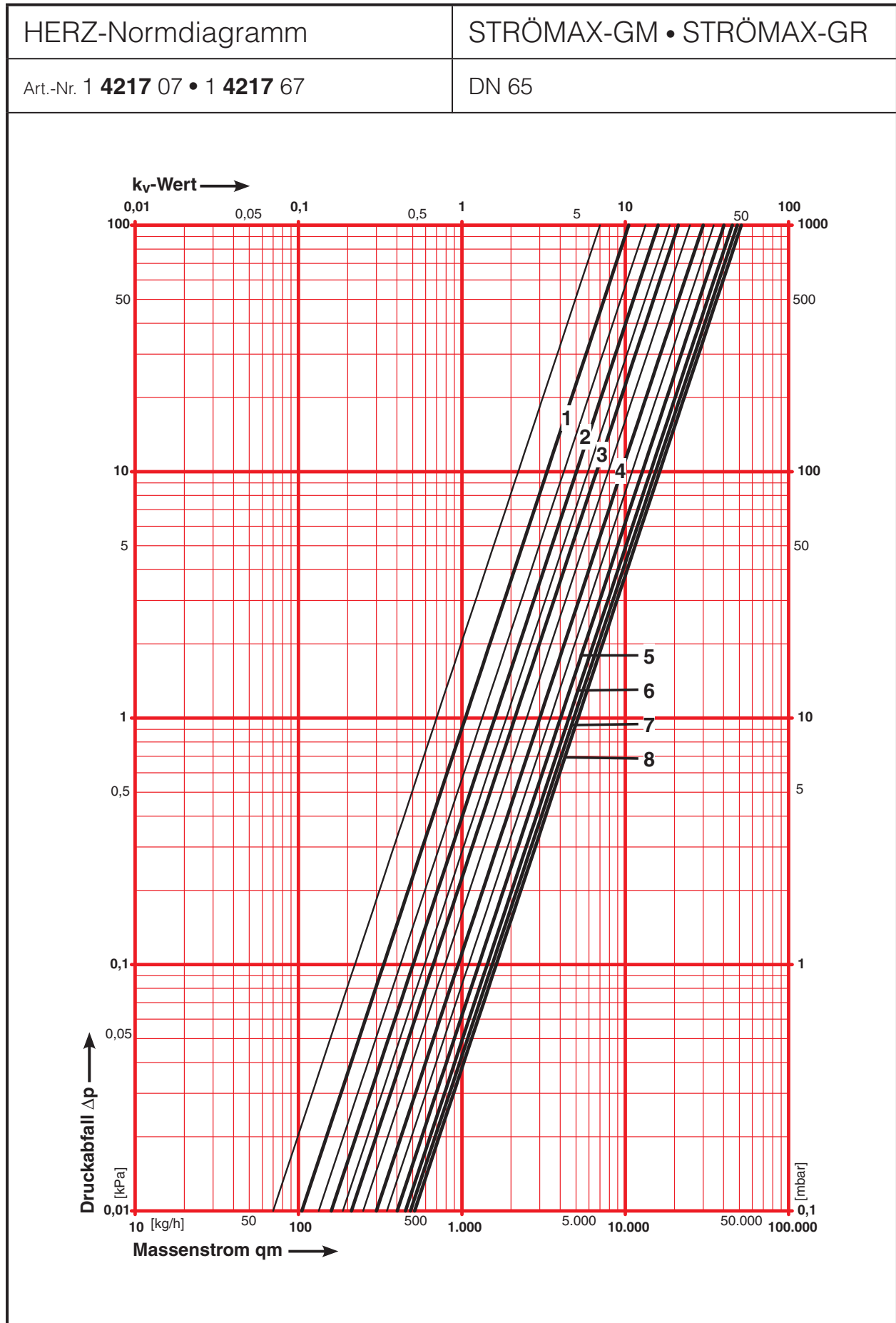


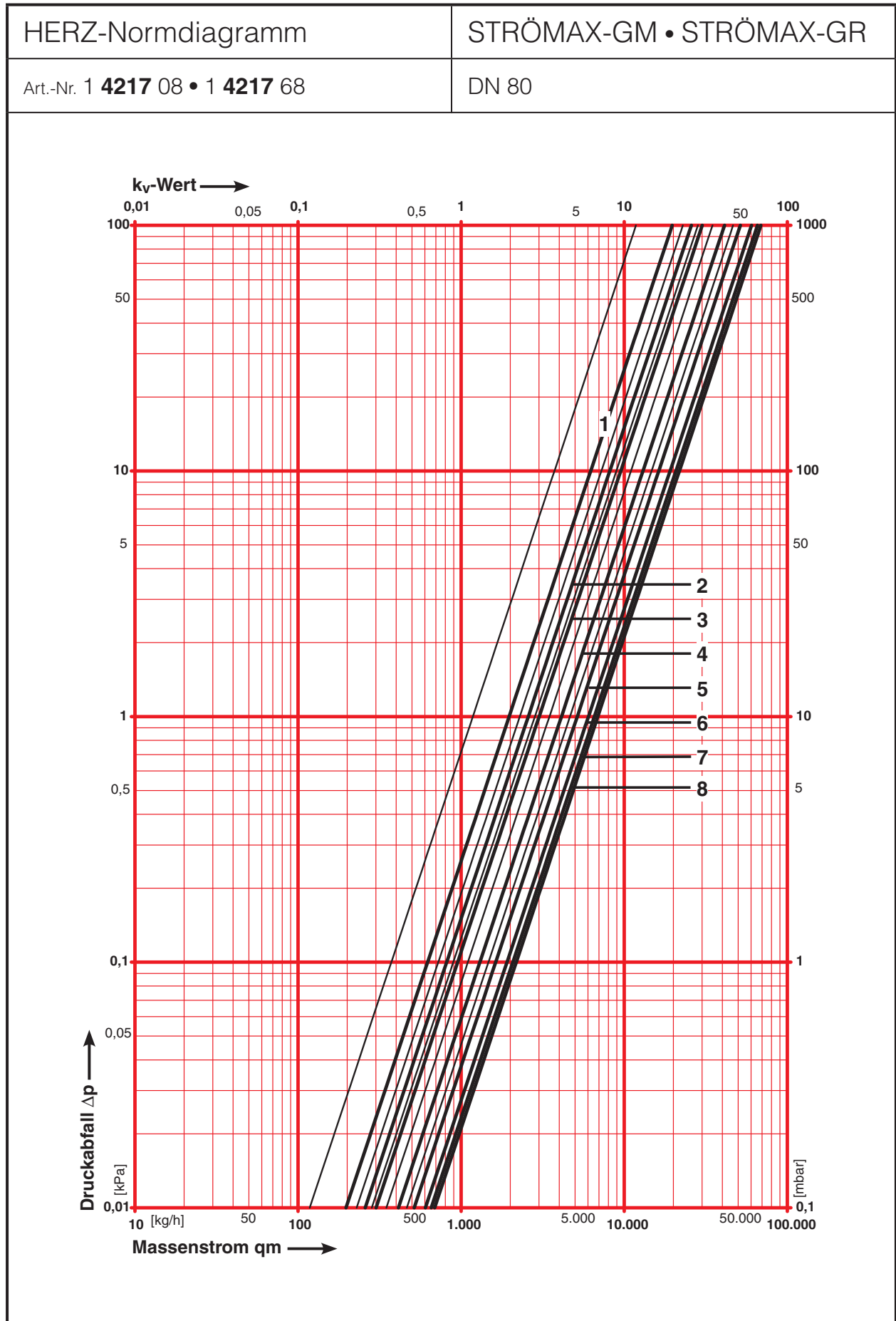


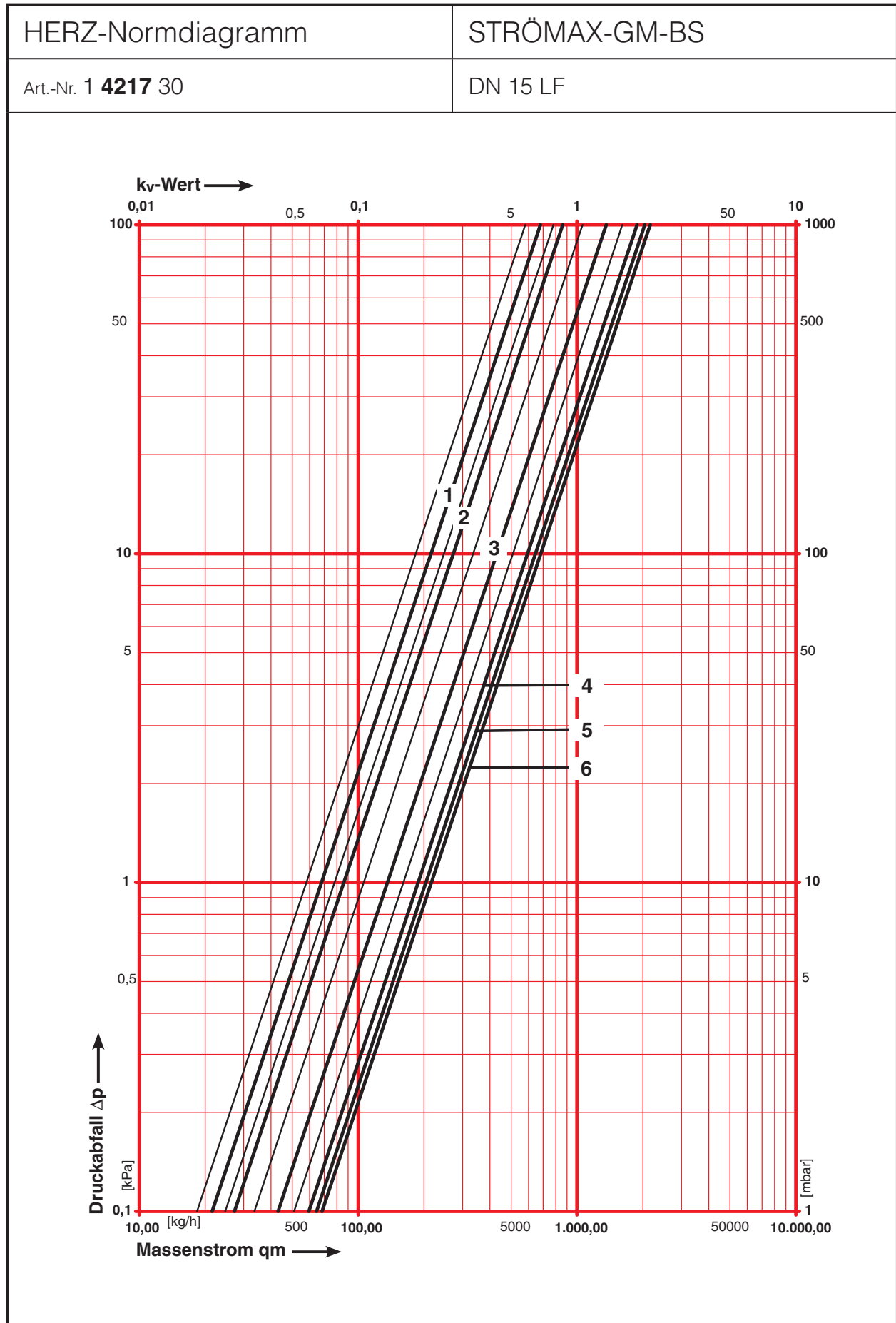


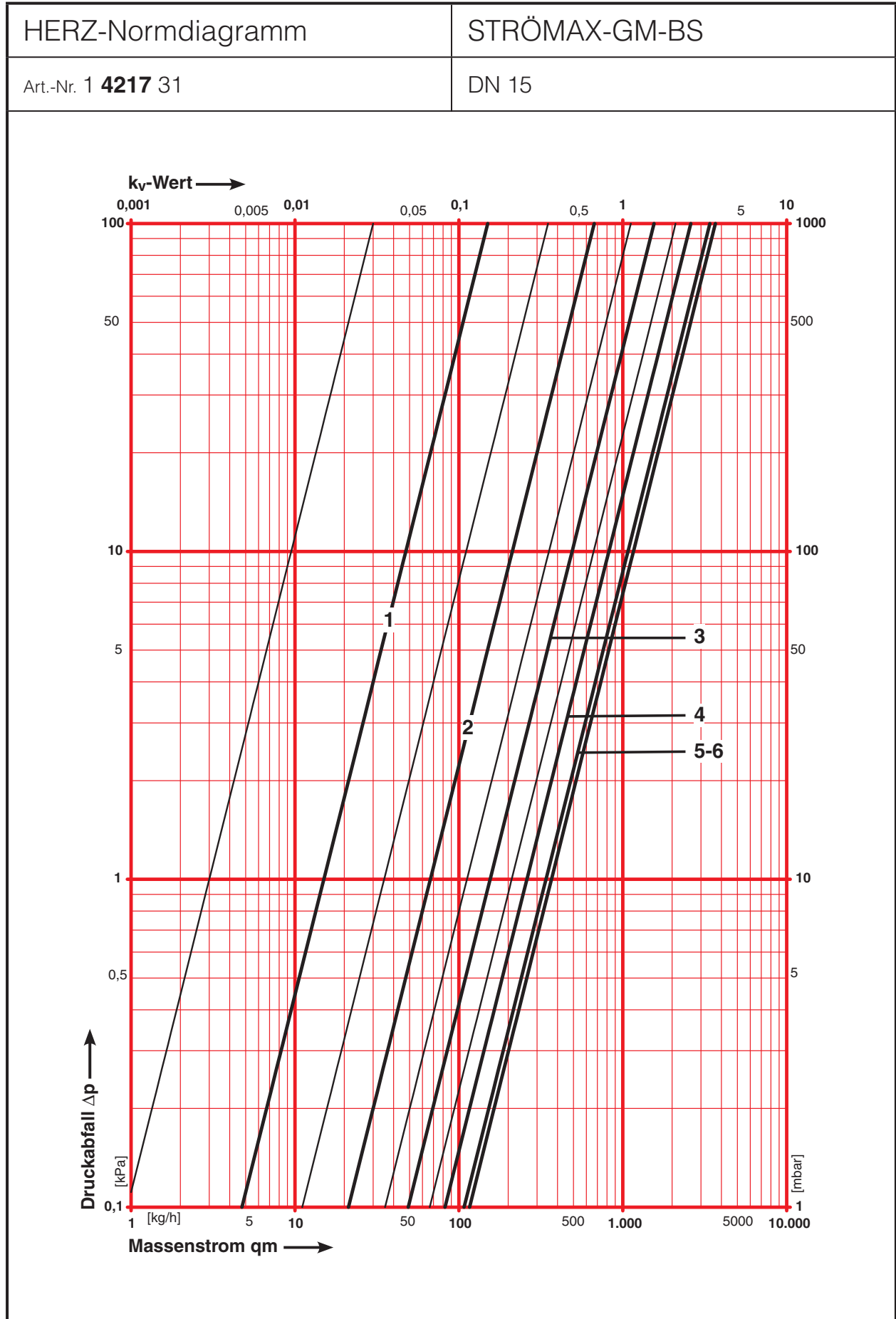
HERZ-Normdiagramm	STRÖMAX-GM • STRÖMAX-GR
Art.-Nr. 1 <b>4217 06</b> • 1 <b>4217 66</b>	DN 50





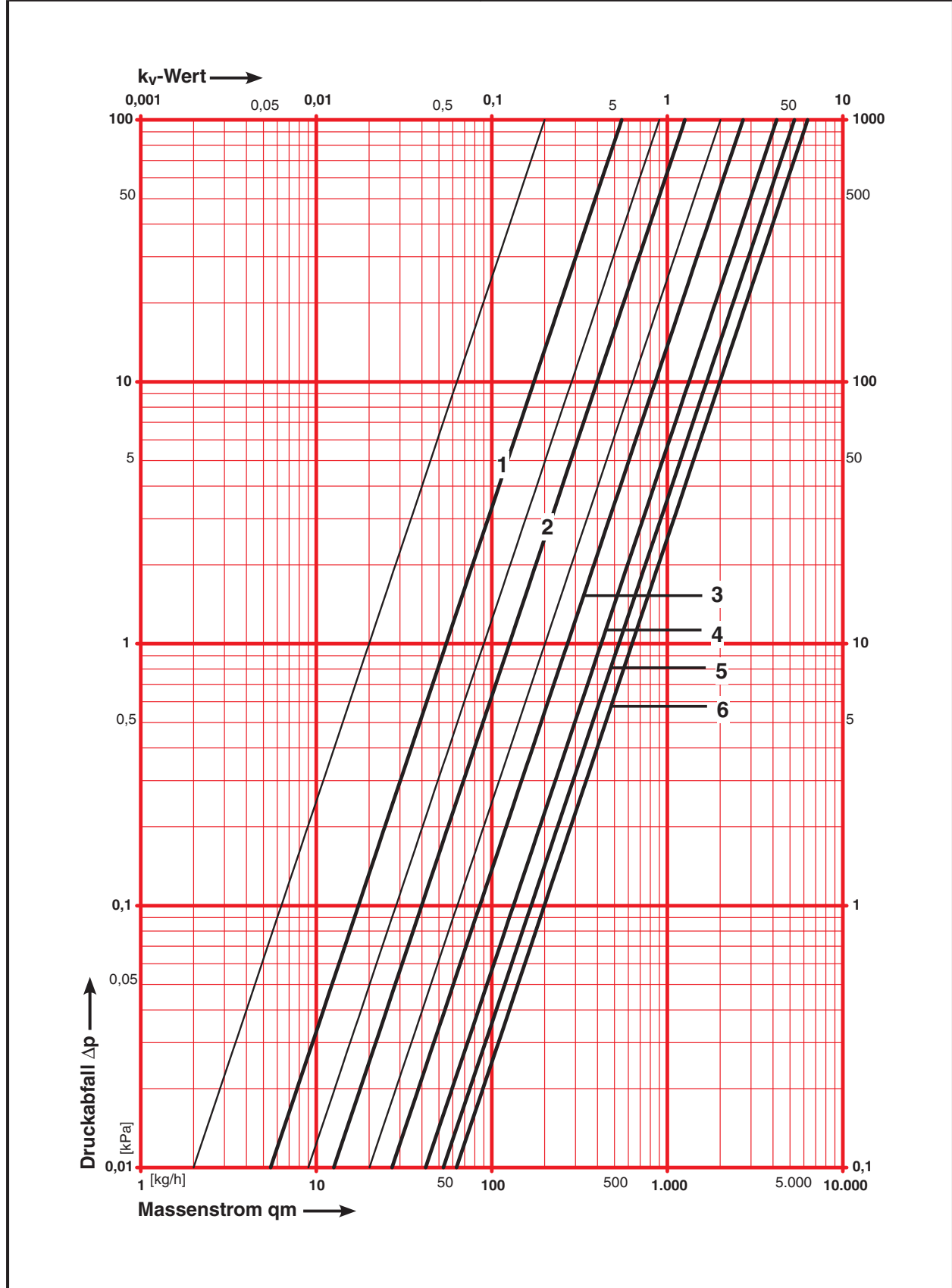


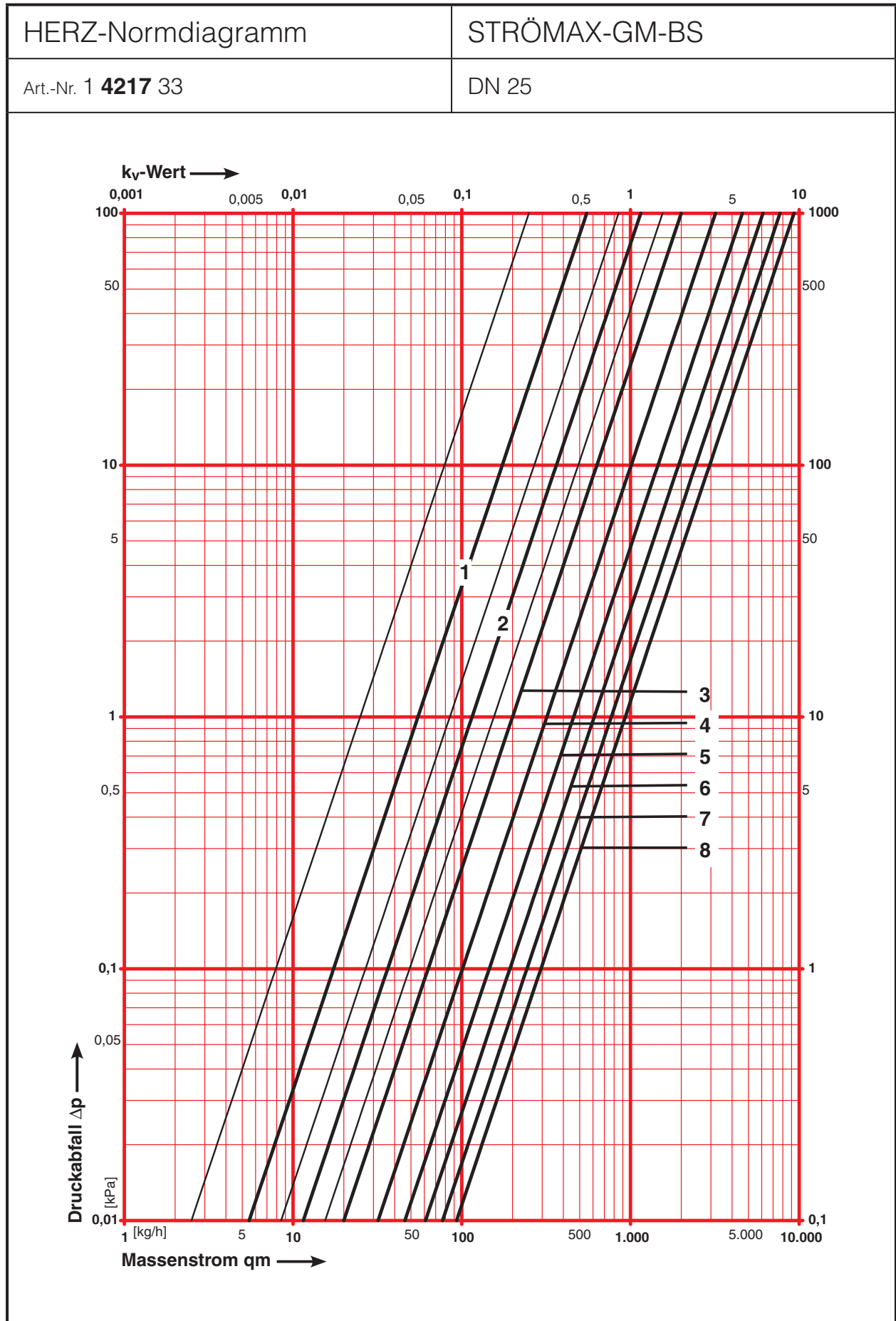


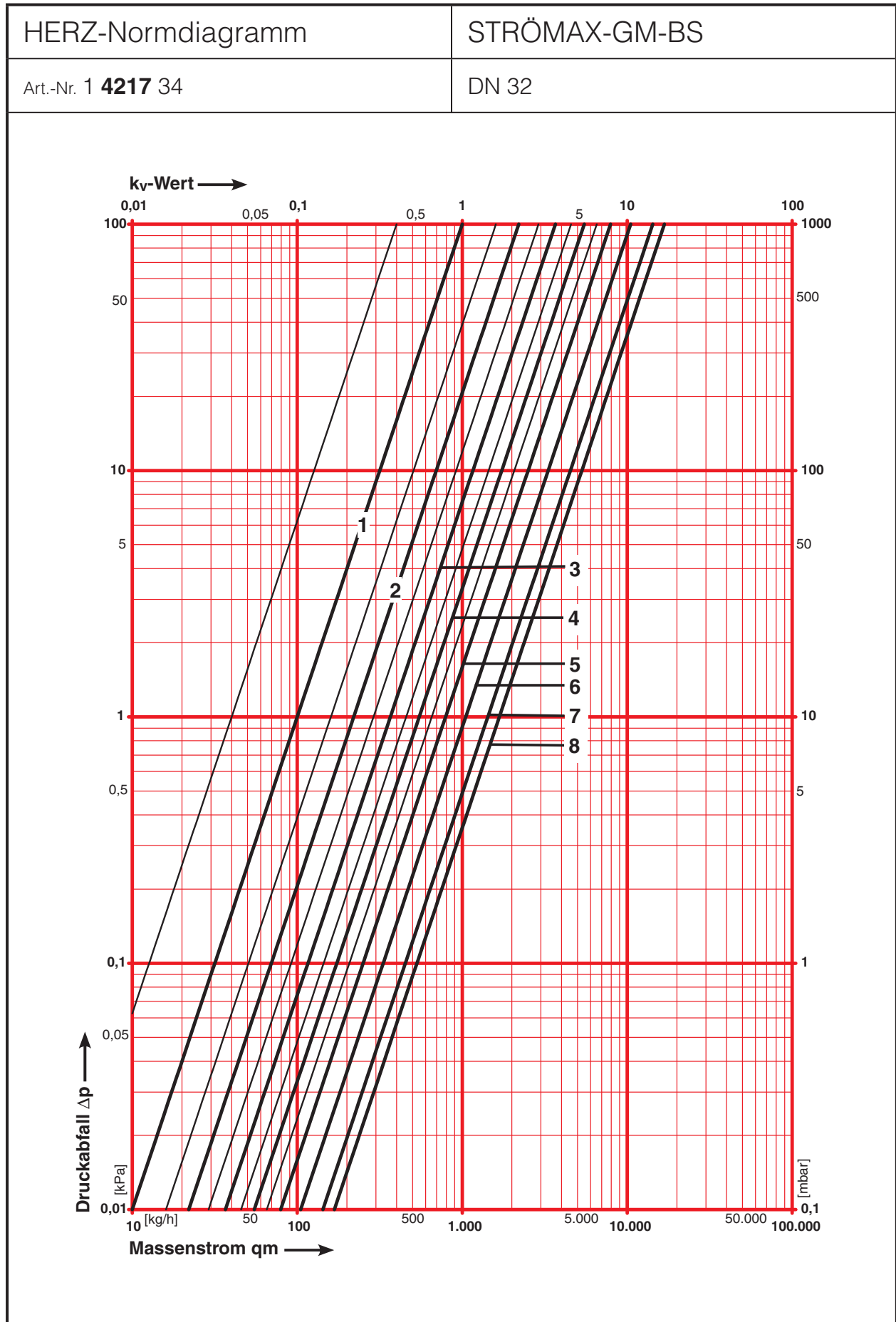


HERZ-Normdiagramm	STRÖMAX-GM-BS
-------------------	---------------

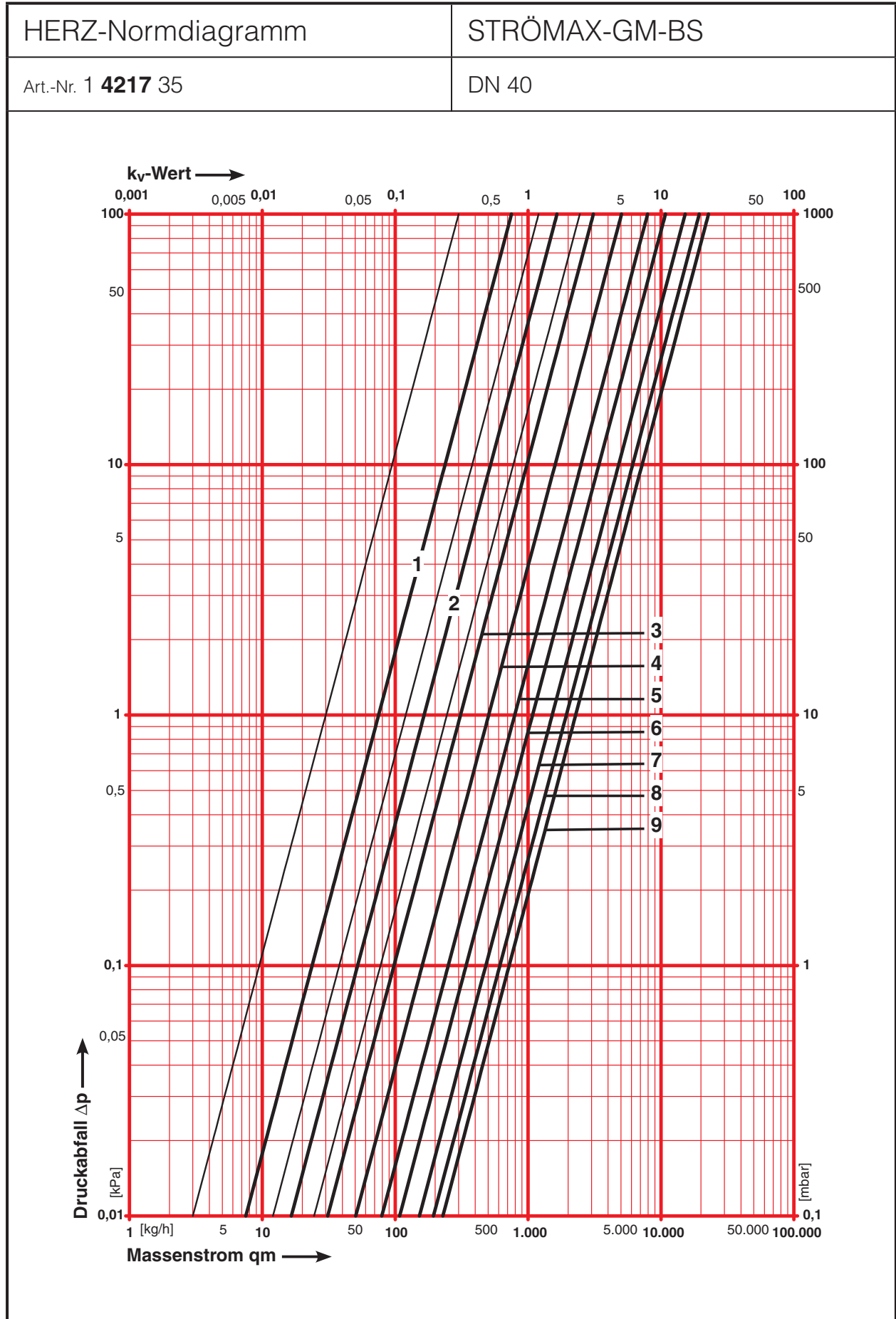
Art.-Nr. 1 <b>4217 32</b>	DN 20
---------------------------	-------

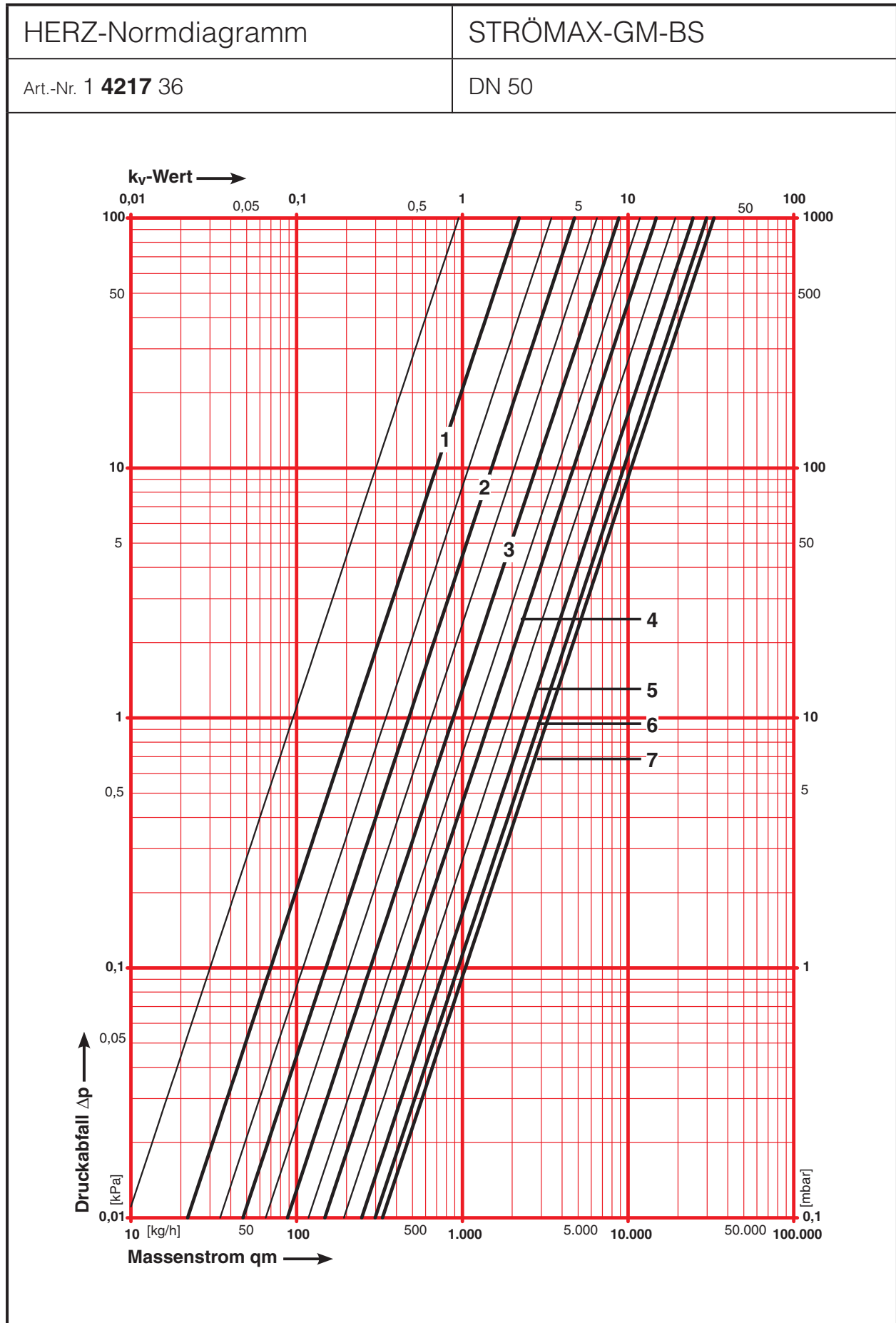












# HERZ STRÖMAX 4217 GM/GR

DN	15	20	25	32	40	50	65	80
$k_{vs}$	6,00	6,88	13,23	18,91	27,56	40,98	51,20	70,50
Position	$k_v$	$k_v$	$k_v$	$k_v$	$k_v$	$k_v$	$k_v$	$k_v$
0,1	0,25	0,32	0,13	1,05	0,42	5,98	1,60	1,30
0,2	0,29	0,36	0,22	1,21	0,42	6,12	1,60	1,30
0,3	0,33	0,40	0,31	1,37	0,42	6,26	3,40	4,80
0,4	0,37	0,44	0,40	1,53	0,42	6,40	5,20	8,30
0,5	0,41	0,48	0,49	1,69	0,42	6,54	7,00	11,80
0,6	0,45	0,52	0,58	1,85	1,12	6,68	8,80	15,30
0,7	0,48	0,57	0,59	1,98	1,25	7,04	9,00	17,70
0,8	0,51	0,60	0,66	2,08	1,33	7,34	9,40	18,80
0,9	0,54	0,65	0,69	2,24	1,45	7,66	10,00	19,20
<b>1,0</b>	0,58	0,69	0,73	2,37	1,56	7,93	10,50	19,70
1,1	0,63	0,75	0,81	2,45	1,82	8,29	11,10	20,20
1,2	0,68	0,80	0,89	2,53	2,10	8,64	11,70	20,70
1,3	0,73	0,85	0,97	2,71	2,34	8,91	12,20	21,40
1,4	0,78	0,90	1,04	2,89	2,59	9,18	12,70	22,20
1,5	0,83	0,95	1,11	3,01	2,82	9,27	13,30	22,90
1,6	0,88	1,00	1,18	3,13	3,06	9,35	13,90	23,60
1,7	0,93	1,06	1,26	3,30	3,31	9,65	14,40	24,20
1,8	0,97	1,11	1,34	3,46	3,56	9,94	14,80	24,90
1,9	1,02	1,17	1,43	3,61	3,76	10,11	15,40	25,40
<b>2,0</b>	1,07	1,22	1,52	3,76	3,97	10,28	15,90	25,80
2,1	1,12	1,28	1,65	3,86	4,16	10,55	16,50	26,50
2,2	1,16	1,33	1,78	3,95	4,35	10,82	17,10	27,20
2,3	1,20	1,41	1,99	4,12	4,57	11,34	17,60	27,50
2,4	1,27	1,48	2,20	4,29	4,79	11,85	18,10	27,80
2,5	1,33	1,62	2,57	4,41	5,09	12,36	18,70	28,30
2,6	1,39	1,76	2,94	4,52	5,38	12,87	19,30	28,80
2,7	1,60	1,93	3,40	4,86	5,64	13,73	19,80	29,10
2,8	1,81	2,10	3,85	5,19	5,90	14,58	20,20	29,40
2,9	2,03	2,37	4,45	5,34	6,26	15,59	20,70	29,80
<b>3,0</b>	2,25	2,64	5,05	5,49	6,61	16,60	21,10	30,10
3,1	2,61	2,99	5,44	5,80	7,17	18,23	21,80	30,90
3,2	2,97	3,33	5,83	6,10	7,72	19,85	22,50	31,60
3,3	3,29	3,69	6,26	6,50	8,04	20,96	23,20	32,50
3,4	3,60	4,04	6,68	6,89	8,36	22,07	23,80	33,50
3,5	3,85	4,41	7,13	7,41	8,76	23,10	24,90	34,80
3,6	4,09	4,78	7,57	7,92	9,17	24,13	25,90	36,10
3,7	4,31	4,91	7,84	8,62	9,75	25,40	26,90	37,50
3,8	4,53	5,03	8,10	9,31	10,32	26,67	28,00	38,90
3,9	4,73	5,21	8,37	9,98	11,04	27,77	29,00	40,10
<b>4,0</b>	4,93	5,38	8,63	10,65	11,77	28,86	30,00	41,20
4,1	4,99	5,48	8,83	11,19	12,51	29,46	31,00	42,80
4,2	5,04	5,57	9,02	11,73	13,25	30,05	32,10	44,40
4,3	5,11	5,66	9,15	12,24	13,85	30,58	33,00	44,80
4,4	5,18	5,74	9,28	12,74	14,44	31,10	33,90	45,20
4,5	5,23	5,86	9,47	13,29	15,10	31,65	34,80	46,50
4,6	5,27	5,95	9,65	13,84	15,76	32,19	35,60	47,80
4,7	5,35	5,99	9,80	14,42	16,35	32,72	36,70	49,50
4,8	5,43	6,01	9,94	15,00	16,93	33,25	37,80	51,30
4,9	5,47	6,06	10,06	15,46	17,44	33,89	39,00	51,40
5,0	5,51	6,11	10,17	15,91	17,94	34,52	40,20	51,50

# HERZ STRÖMAX 4217 GM/GR

DN	15	20	25	32	40	50	65	80
k <sub>vs</sub>	6,00	6,88	13,23	18,91	27,56	40,98	51,20	70,50
Position	k <sub>v</sub>	k <sub>v</sub>	k <sub>v</sub>	k <sub>v</sub>	k <sub>v</sub>	k <sub>v</sub>	k <sub>v</sub>	k <sub>v</sub>
5,1	5,57	6,16	10,24	16,19	18,31	35,36	40,90	52,70
5,2	5,62	6,20	10,31	16,47	18,68	36,19	41,70	53,90
5,3	5,65	6,34	10,45	16,81	19,43	36,66	42,30	55,10
5,4	5,67	6,47	10,58	17,15	20,17	37,12	42,90	56,30
5,5	5,74	6,55	10,69	17,37	20,89	37,48	43,30	56,50
5,6	5,81	6,63	10,79	17,59	21,60	37,84	43,60	56,60
5,7	5,83	6,69	10,86	17,81	22,05	38,15	44,00	58,00
5,8	5,84	6,75	10,93	18,03	22,50	38,46	44,50	59,30
5,9	5,92	6,82	11,13	18,47	22,85	38,47	44,80	59,90
<b>6,0</b>	6,00	6,88	11,33	18,91	23,20	38,48	45,20	60,40
6,1			11,36	19,21	23,21	39,06	45,60	61,20
6,2			11,39	19,51	23,23	39,63	46,10	61,90
6,3			11,46	19,70	23,41	39,64	46,20	62,60
6,4			11,52	19,88	23,59	39,65	46,40	63,30
6,5			11,66	20,04	23,96	40,02	47,30	63,90
6,6			11,79	20,19	24,32	40,40	47,60	64,40
6,7			11,90	20,45	24,47	40,61	47,90	64,50
6,8			12,01	20,71	24,61	40,81	48,20	64,60
6,9			12,05	20,74	24,79	40,90	48,40	65,10
<b>7,0</b>			12,09	20,76	24,97	40,98	48,50	65,60
7,1			12,09	20,81	25,09		48,55	66,10
7,2			12,10	20,86	25,22		48,60	66,60
7,3			12,16	20,86	25,59		48,65	66,70
7,4			12,24	20,86	25,96		48,70	66,80
7,5			12,37	20,88	26,13		48,80	67,10
7,6			12,50	21,00	26,29		48,90	67,40
7,7			12,53	21,02	26,34		49,00	67,60
7,8			12,56	21,04	26,39		49,30	67,80
7,9			12,90	21,04	26,70		50,00	68,40
<b>8,0</b>			13,23	21,04	27,01		51,20	68,90
8,1					27,12			69,20
8,2					27,23			69,50
8,3					27,33			69,70
8,4					27,35			69,80
8,5					27,37			70,10
8,6					27,39			70,50
8,7					27,42			
8,8					27,45			
8,9					27,50			
<b>9,0</b>					27,56			

# HERZ STRÖMAX 4217 GM-BS

DN	15	15 LF	20	25	32	40	50
$k_{vs}$	3,67	2,16	6,30	9,31	16,80	22,80	33,00
Position	$k_v$	$k_v$	$k_v$	$k_v$	$k_v$	$k_v$	$k_v$
0,1	0,03	0,50	0,06	0,01	0,04	0,03	0,20
0,2	0,03	0,52	0,06	0,07	0,04	0,03	0,20
0,3	0,03	0,54	0,06	0,13	0,16	0,12	0,45
0,4	0,03	0,56	0,13	0,19	0,28	0,21	0,70
0,5	0,03	0,58	0,20	0,25	0,40	0,30	0,95
0,6	0,03	0,60	0,27	0,31	0,52	0,39	1,20
0,7	0,03	0,62	0,34	0,37	0,64	0,48	1,45
0,8	0,07	0,64	0,41	0,43	0,76	0,57	1,70
0,9	0,11	0,66	0,48	0,49	0,88	0,66	1,95
<b>1,0</b>	0,15	0,68	0,55	0,55	1,00	0,75	2,20
1,1	0,19	0,70	0,62	0,61	1,12	0,84	2,45
1,2	0,23	0,72	0,69	0,67	1,24	0,93	2,70
1,3	0,27	0,74	0,76	0,73	1,36	1,02	2,95
1,4	0,31	0,76	0,83	0,79	1,48	1,11	3,20
1,5	0,35	0,78	0,90	0,85	1,60	1,20	3,45
1,6	0,39	0,80	0,97	0,91	1,72	1,29	3,70
1,7	0,43	0,82	1,04	0,97	1,84	1,38	3,95
1,8	0,47	0,84	1,11	1,03	1,96	1,47	4,20
1,9	0,51	0,86	1,18	1,09	2,08	1,56	4,45
<b>2,0</b>	0,67	0,86	1,26	1,15	2,20	1,65	4,75
2,1	0,76	0,90	1,41	1,23	2,34	1,81	5,10
2,2	0,85	0,94	1,56	1,31	2,48	1,97	5,45
2,3	0,94	0,98	1,71	1,39	2,62	2,13	5,80
2,4	1,03	1,02	1,86	1,47	2,76	2,29	6,15
2,5	1,12	1,06	2,01	1,55	2,90	2,45	6,50
2,6	1,21	1,10	2,16	1,63	3,04	2,61	6,85
2,7	1,30	1,14	2,31	1,71	3,18	2,77	7,20
2,8	1,39	1,18	2,46	1,79	3,32	2,93	7,55
2,9	1,48	1,22	2,61	1,87	3,46	3,09	7,90
<b>3,0</b>	1,55	1,36	2,70	2,00	3,67	3,10	8,80
3,1	1,66	1,41	2,85	2,12	3,85	3,30	9,40
3,2	1,77	1,46	3,00	2,24	4,03	3,50	10,00
3,3	1,88	1,51	3,15	2,36	4,21	3,70	10,60
3,4	1,99	1,56	3,30	2,48	4,39	3,90	11,20
3,5	2,10	1,61	3,45	2,60	4,57	4,10	11,80
3,6	2,21	1,66	3,60	2,72	4,75	4,30	12,40
3,7	2,32	1,71	3,75	2,84	4,93	4,50	13,00
3,8	2,43	1,76	3,90	2,96	5,11	4,70	13,60
3,9	2,54	1,81	4,05	3,08	5,29	4,90	14,20
<b>4,0</b>	2,60	1,88	4,20	3,19	5,49	5,05	14,80
4,1	2,68	1,89	4,31	3,34	5,70	5,30	15,70
4,2	2,76	1,90	4,42	3,49	5,91	5,55	16,60
4,3	2,84	1,91	4,53	3,64	6,12	5,80	17,50
4,4	2,92	1,92	4,64	3,79	6,33	6,05	18,40
4,5	3,00	1,93	4,75	3,94	6,54	6,30	19,30
4,6	3,08	1,94	4,86	4,09	6,75	6,55	20,20
4,7	3,16	1,95	4,97	4,24	6,96	6,80	21,10
4,8	3,24	1,96	5,08	4,39	7,17	7,05	22,00
4,9	3,32	1,97	5,19	4,54	7,38	7,30	22,90
5,0	3,40	2,04	5,30	4,60	7,93	7,93	24,69

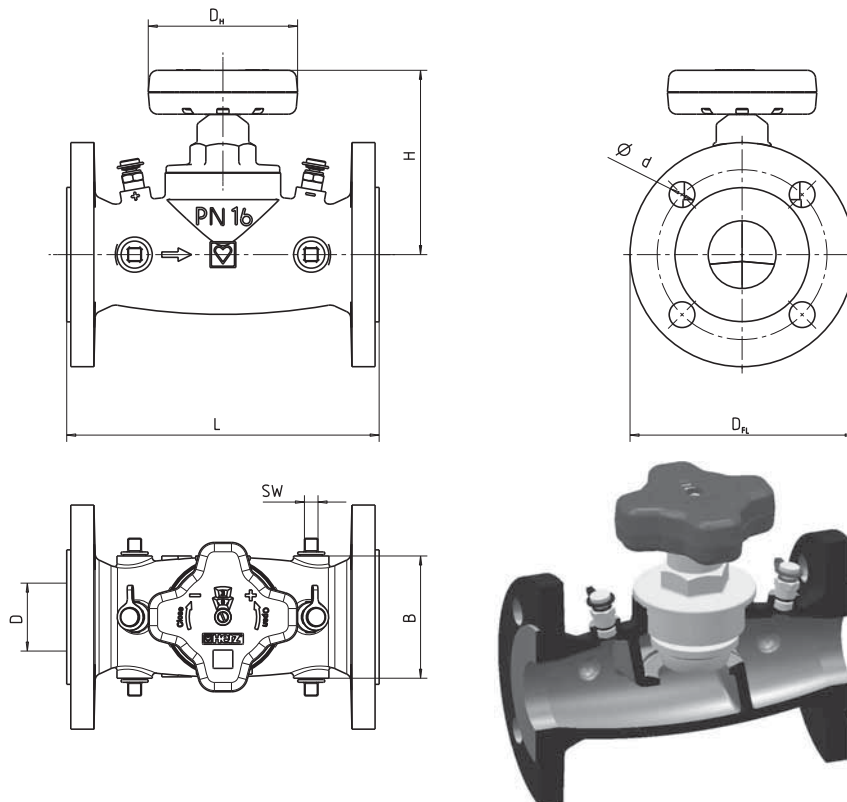
# HERZ STRÖMAX 4217 GM-BS

DN	15	15 LF	20	25	32	40	50
<b>k<sub>vs</sub></b>	<b>3,67</b>	<b>2,16</b>	<b>6,30</b>	<b>9,31</b>	<b>16,80</b>	<b>22,80</b>	<b>33,00</b>
<b>Position</b>	<b>k<sub>v</sub></b>	<b>k<sub>v</sub></b>	<b>k<sub>v</sub></b>	<b>k<sub>v</sub></b>	<b>k<sub>v</sub></b>	<b>k<sub>v</sub></b>	<b>k<sub>v</sub></b>
5,1	3,42	2,05	5,40	4,75	8,19	8,20	25,10
5,2	3,44	2,06	5,50	4,90	8,45	8,47	25,51
5,3	3,46	2,07	5,60	5,05	8,71	8,74	25,92
5,4	3,48	2,08	5,70	5,20	8,97	9,01	26,33
5,5	3,50	2,09	5,80	5,35	9,23	9,28	26,74
5,6	3,52	2,10	5,90	5,50	9,49	9,55	27,15
5,7	3,54	2,11	6,00	5,65	9,75	9,82	27,56
5,8	3,56	2,12	6,10	5,80	10,01	10,09	27,97
5,9	3,58	2,13	6,20	5,95	10,27	10,36	28,38
<b>6,0</b>	3,67	2,16	6,30	6,10	10,50	10,80	29,80
6,1				6,26	10,88	11,24	30,10
6,2				6,42	11,26	11,68	30,40
6,3				6,58	11,64	12,12	30,70
6,4				6,74	12,02	12,56	31,00
6,5				6,90	12,40	13,00	31,30
6,6				7,06	12,78	13,44	31,60
6,7				7,22	13,16	13,88	31,90
6,8				7,38	13,54	14,32	32,20
6,9				7,54	13,92	14,76	32,50
<b>7,0</b>				7,70	14,30	15,20	33,00
7,1				7,86	14,45	15,62	
7,2				8,02	14,60	16,04	
7,3				8,18	14,75	16,46	
7,4				8,34	14,90	16,88	
7,5				8,50	15,05	17,30	
7,6				8,66	15,20	17,72	
7,7				8,82	15,35	18,14	
7,8				8,98	15,50	18,56	
7,9				9,14	15,65	18,98	
<b>8,0</b>				9,31	16,80	19,40	
8,1						19,74	
8,2						20,08	
8,3						20,42	
8,4						20,76	
8,5						21,10	
8,6						21,44	
8,7						21,78	
8,8						22,12	
8,9						22,46	
<b>9,0</b>						22,80	

# Strangregulierventil STRÖMAX-GMF

## Strangregulierventil für Differenzdruckmessung in Flanschausführung, Geradsitzform mit Messventilen

 Normblatt **4218 GMF**, Ausgabe 0711

 **4218 GMF** STRÖMAX-GMF mit Messventilen und Entleerungsmöglichkeit

 **Einbaumaße in mm Bestellnummern**

Bestellnummern <b>4218 GMF</b>	DN	L	H	B	DH	DFL	D	d	SW 4-kant
1 <b>4218 43</b>	25	160	110	58	71	115	25	14	10
1 <b>4218 44</b>	32	180	110	64	71	140	30	19	10
1 <b>4218 45</b>	40	200	110	72	71	150	40	19	10
1 <b>4218 46</b>	50	230	135	90	110	165	50	19	10
1 <b>4218 47</b>	65	290	145	112	110	185	65	19	10
1 <b>4218 48</b>	80	310	145	116	110	200	80	19	10
1 <b>4218 49</b>	100	350	190	158	190	220	100	19	10
1 <b>4218 50</b>	125	400	230	188	190	250	125	19	10
1 <b>4218 51</b>	150	480	264	212	190	285	150	23	10

 **Ausführung 4218 GMF**

### **4218 GMF STRÖMAX-GMF-Strangregulierventil mit Messventilen DN 25 - 150**

Geradsitzform, Gehäuse Grauguss GJL 250 nach EN 1561, Flansche nach EN 1092, PN 16; blau lackiert. Messing Oberteil bis DN 80 geschraubt, mit nicht steigender Spindel, Spindelabdichtung durch Doppel-O-Ring. Voreinstellung durch Hubbegrenzung mittels Innenspindel, digitale Anzeige der Voreinstellstufe im Handradfenster. Zwei Schnellmessventile sind neben dem Handrad montiert. Vier Bohrungen für Entleerungsarmaturen sind mit Verschlusschrauben 3/8 (DN10) verschlossen.

**☑ Weitere Ausführungen**

<b>4218 AGF</b> DN 25 - 80	STRÖMAX-AGF Absperrventil in Flanschausführung, 4 Anbohrungen für Entleermöglichkeit
<b>4007 F</b> DN 25 - 50	Differenzdruckregler in Flanschausführung, 50 bis 300 mbar, 4 Anbohrungen für Entleermöglichkeit
<b>4217 GM</b> DN 15 - 80 Muffe x Muffe <b>4417 GM</b> DN 15 - 50 AG x AG	STRÖMAX-GM Strangreguliertventil mit Messventilen in Geradsitzform
<b>4217 GR</b> DN 15 - 80	STRÖMAX-GR Strangreguliertventil ohne Messventile in Geradsitzform, Muffe x Muffe
<b>4215 G</b> DN 15 - 80 Muffe x Muffe <b>4415 G</b> DN 15 - 50 AG x AG	STRÖMAX-G Absperrarmatur in Geradsitzform
<b>4215 AG</b> DN 15 - 80 Muffe x Muffe <b>4415 AG</b> DN 15 - 50 AG x AG	STRÖMAX-AG Absperrarmatur in Geradsitzform, mit 2 Anbohrungen für Entleermöglichkeit
<b>4007</b> DN 15 - 50 Muffe x Muffe <b>4207</b> DN 15 - 50 AG x AG	Differenzdruckregler, 50 bis 300 mbar, 2 Anbohrungen für Entleermöglichkeit

**☑ Messventile STRÖMAX-GMF**

Zwei Messventile sind neben dem Handrad in gleicher Richtung montiert und werkseitig eingedichtet. Diese Anordnung gewährleistet in allen Einbaulagen beste Zugänglichkeit und optimales Anschließen von Messgeräten.

**☑ Anbohrungsgrößen**

Rohrgewinde 3/8 (DN10).

**☑ Entleerungsarmaturen**

1 **0276 00** Entleerungsventil mit Griff und schwenkbarem Schlauchanschluss, gelbe Ausführung, Schlauchanschluss 1 **6206 01** ist separat zu bestellen.

**☑ Anwendungsgebiet**

Zum hydraulischen Abgleich in Heiz- oder Kühlanlagen, Einregulieren und Absperrungen von Verteilleitungen, Strängen, Wärmetauschern, Heiz- und Kühlregistern.

**☑ Betriebsdaten**

Max. Betriebstemperatur bis DN 32 - 130 °C; ab DN 40 - 110 °C  
 Max. Betriebsdruck 16 bar  
 Heizwasserqualität entsprechend ÖNORM H 5195 bzw. VDI Richtlinie 2035.

**☑ Werkstoffe**

Ventilgehäuse Grauguss GJL 250 nach EN 1561  
 Ventiloberteil Messing  
 O-Ringe EPDM

**☑ Konstruktive Besonderheiten**

**Durchflussrichtung**

Beim Einbau ist die Durchflussrichtung entsprechend dem Pfeil am Gehäuse zu beachten.

**Einbaulage**

Bedingt durch die senkrecht zur Ventilachse angeordnete, nicht steigende Ventilspindel ist für jede Einbaulage optimale Zugänglichkeit und Bedienbarkeit des Ventils zu gewährleisten.

**Spindelabdichtung**

Die Spindelabdichtung ist mittels elastischem Doppel-O-Ring ausgeführt und sorgt somit für Dichtheit und Leichtgängigkeit auf Dauer.

**Doppel-O-Ring**

Die wartungsfreie Doppel-O-Ring Abdichtung gewährleistet eine dauerhafte, sichere Abdichtung der Ventilspindel sowie Leichtgängigkeit bei der Betätigung des Ventils.

**Sitzdichtung**

Die temperaturfeste und dauerelastische Weichdichtung ist korrosionsfest, sie erlaubt geringe Schließkräfte.



### ☑ Differenzdruckmessung

Das STRÖMAX-GMF Strangregulierventil ist mit zwei Schnellmessventilen ausgestattet: Bei Verwendung eines geeigneten Messgerätes kann der Differenzdruck gemessen und dadurch die jeweilige Durchflussmenge in Abhängigkeit der Einstellstufe ermittelt werden. An den HERZ-Messcomputern 8900 und 8903 ist außerdem direkt die jeweilige Durchflussmenge ablesbar (siehe Gerätehandbuch).

### ☑ Voreinstellung

Das Strangregulierventil STRÖMAX-GMF wird in geöffneter Stellung ausgeliefert. Die Voreinstellung lässt den maximal möglichen Hub zu. Die Handradmechanik ist so eingestellt, dass bei geschlossenem Ventil die Digitalanzeige 0,0 anzeigt.

### ☑ Einstellung und Fixierung

#### Vorgang der Voreinstellung

1. Gewünschte Voreinstellstufe gemäß Berechnung einstellen (Digitalanzeige am Handrad).
2. Handradbefestigungsschraube entfernen, das Handrad darf dabei nicht abgezogen werden.
3. Die nun zugängliche Voreinstellspindel mit Schraubendreher Klinge 3 x 60 bis zum Anschlag einschrauben.
4. Handradbefestigungsschraube wieder einschrauben.
5. Voreinstellplombe anbringen.

6. Die eingestellte Position am Voreinstellmerker markieren und diesen am Ventil befestigen  
Die Position 5. und 6. sind für die Funktion nicht notwendig, werden aber empfohlen.

Die Einstellung eines bestimmten Durchflusswertes ohne Angabe der Einstellstufe ist beim STRÖMAX-GM Ventil unter Verwendung eines Messgerätes möglich. Mit einem Differenzdruckmessgerät kann die Einstellung unter Zuhilfenahme der HERZ-Einstellprogramme durchgeführt werden. Bei Verwendung eines Messcomputers ist die Bedienungsanweisung des Gerätes zu beachten.

### ☑ Digitalanzeige Werkseinstellung

Die Werkseinstellung der Digitalanzeige ist bei geschlossenem Ventil 0,0. Wird das komplette Handrad (Drehgriff, Ziffernräder, Grundplatte) vom Ventil entfernt oder muss ein beschädigter Teil erneuert werden, ist zur Sicherstellung der richtigen Digitalanzeige wie folgt vorzugehen:

1. Komplettes Handrad aufsetzen und soweit aufschieben, dass der Sechskant am Gehäuse und die Verzahnung der Spindel eingreifen.
2. Ventil im Uhrzeigersinn drehend schließen.
3. Zeigt die Digitalanzeige in dieser Position 0,0, ist das Handrad richtig aufgesteckt und kann mittels Schraube befestigt werden. Ist eine andere Anzeige vorhanden, das komplette Handrad abziehen.
4. Durch Verdrehen von Grundplatte und Drehgriff die Digitalanzeige auf 0,0 bringen und das komplette Handrad ohne die Spindel zu verdrehen wieder aufstecken.
5. Handradbefestigungsschraube einschrauben

Das Ventil kann nun auf die gewünschte Position eingestellt werden.

### ☑ Messventile

Die beiden montierten Schnellmessventile **0284** sind weich dichtend ausgeführt und unverlierbar im Strangregulierventil eingebaut.

### ☑ Betätigung

Der HERZ-Messcomputer hat passende Kupplungen 1 **0284** 00 mit denen eine einwandfreie Befestigung auf den Messventilen gewährleistet ist.

### ☑ Baumaße

STRÖMAX-GMF, STRÖMAX-AGF und Differenzdruckregler 4007 F Ventilkörper sind baumaßgleich, die Oberteile sind baumaßgleich mit den STRÖMAX-GM/GR, G/GA und Differenzdruckregler mit den jeweiligen Muffen und AG Modellen.

### ☑ Zubehör

- 1 **6517** 04 Voreinstellplombe
- 1 **6517** 05 Voreinstellmerker
- 1 **6640** 00 HERZ-Universalschlüssel
- 1 **8903** 00 HERZ-Messcomputer Flow Plus
- 1 **8900** 03 HERZ-Messcomputer für Einhandbedienung
- 1 **0276** 00 Entleerungsventil 3/8 mit Griff und schwenkbarem Schlauchanschluss
- 1 **6206** 01 Schlauchanschluss
- 1 **0284** 00 Druckaufnehmer-Nadel

Ersatzteile

- 1 **0273** 00 Verschlusschraube 3/8
- 1 **0284** 01 Schnellmessventil blau
- 1 **0284** 02 Schnellmessventil rot
- 1 **6517** 06 DN 15 - 40 STRÖMAX-GMF Handrad
- 1 **6517** 08 DN 50 - 80 STRÖMAX-GMF Handrad
- 1 **6387** 12 DN15 - 20 STRÖMAX-GMF Ventiloberteil komplett
- 1 **6387** 13 DN 25 STRÖMAX-GMF Ventiloberteil komplett
- 1 **6387** 14 DN 32 STRÖMAX-GMF Ventiloberteil komplett
- 1 **6387** 15 DN 40 STRÖMAX-GMF Ventiloberteil komplett
- 1 **6387** 16 DN 50 STRÖMAX-GMF Ventiloberteil komplett
- 1 **6387** 17 DN 65 STRÖMAX-GMF Ventiloberteil komplett
- 1 **6387** 18 DN 80 STRÖMAX-GMF Ventiloberteil komplett

kvs-Werte

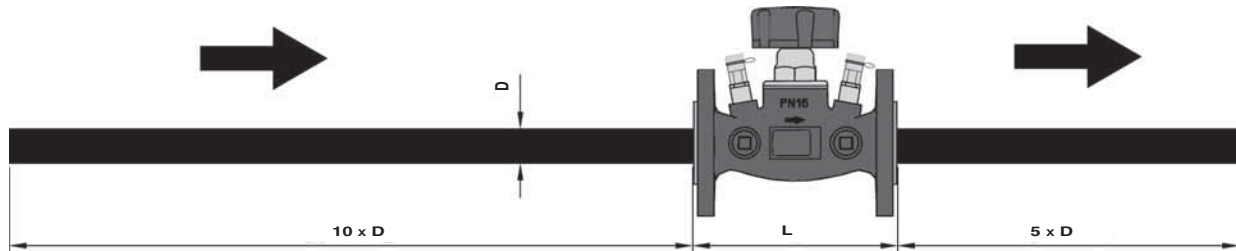
DN	25	32	40	50	65	80	100	125	150
kvs	12,2	17,3	28,6	38	60,3	68,5	99,55	186,58	279,05
Position	kv	kv	kv	kv	kv	kv	kv	kv	kv
0,5	0,35	1,15	1,40	2,70	8,36	11,50	0,00	1,58	8,75
<b>1,0</b>	0,75	1,90	2,50	7,80	11,56	15,90	12,35	4,36	17,50
1,5	1,15	2,65	3,60	12,90	14,76	20,30	18,04	10,72	26,08
<b>2,0</b>	1,90	3,40	4,70	18,60	17,80	24,69	23,74	17,08	34,66
2,5	4,10	4,15	5,95	22,60	20,15	27,74	29,84	20,27	38,27
<b>3,0</b>	6,30	4,90	7,20	27,80	22,50	30,60	35,96	23,45	41,88
3,5	7,70	7,35	9,85	29,30	26,55	36,10	42,56	24,93	44,53
<b>4,0</b>	9,10	9,80	12,55	31,60	31,60	41,70	49,20	26,41	47,17
4,5	9,80	12,40	16,05	33,60	38,10	50,70	51,10	28,09	50,34
<b>5,0</b>	10,50	15,00	19,70	35,50	43,90	60,30	53,00	29,77	53,50
5,5	10,55	15,80	21,60	37,15	47,40	62,00	57,50	32,57	57,43
<b>6,0</b>	10,65	16,60	23,50	37,84	51,00	63,78	61,96	35,37	61,36
6,5	10,70		25,15		53,85	65,88	66,86	38,62	66,14
<b>7,0</b>	11,50		26,80		56,70	67,80	71,81	41,87	70,92
7,5	11,53		27,30		58,50		77,11	46,01	76,30
<b>8,0</b>	11,53		27,80		60,30		82,42	50,14	81,68
8,5			28,20				87,77	54,94	87,87
<b>9,0</b>			28,60				93,20	59,74	94,06
9,5							99,55	65,47	100,52
<b>10,0</b>								71,19	106,98
10,5								78,53	114,74
<b>11,0</b>								85,87	122,50
11,5								95,99	132,72
<b>12,0</b>								106,10	142,93
12,5								117,92	155,86
<b>13,0</b>								129,73	168,79
13,5								141,12	181,98
<b>14,0</b>								152,51	195,17
14,5								162,60	207,69
<b>15,0</b>								172,69	220,21
15,5								179,64	233,05
<b>16,0</b>								186,58	245,88
16,5									255,72
<b>17,0</b>									265,56
17,5									272,31
<b>18,0</b>									279,05

Beachten Sie bitte, dass, in den nachstehenden Normdiagrammen und der Tabelle, angeführte Durchfluss- und Einstellwerte für die Dimensionierung - Auslegung - von HERZ-STRÖMAX-4218 GMF Strangregulierventilen angegeben sind. Zur Kontrolle von voreingestellten Werten und Änderung der Einstellung nach Messung des Differenzdruckes am Ventil im Betrieb, werden gesonderte Tabellen auf Anfrage übersendet.

#### Messen

Zur Erhaltung aussagekräftiger Messergebnisse ist auf die Einhaltung der Beruhigungsstrecken im Ein- und Auslauf zu achten.

Im Einlauf soll die Beruhigungsstrecke  $10 \times D$ , im Auslauf  $5 \times D$  betragen.



Bei Anlagen mit Frostschutz ist mit Korrekturfaktoren zu arbeiten. Das Wasser-Glykolgemisch weist eine andere Viskosität als reines Wasser auf, und ist zudem auch noch temperaturabhängig. Bei Messungen mit dem Messcomputer ist der angezeigte Messwert daher verfälscht.

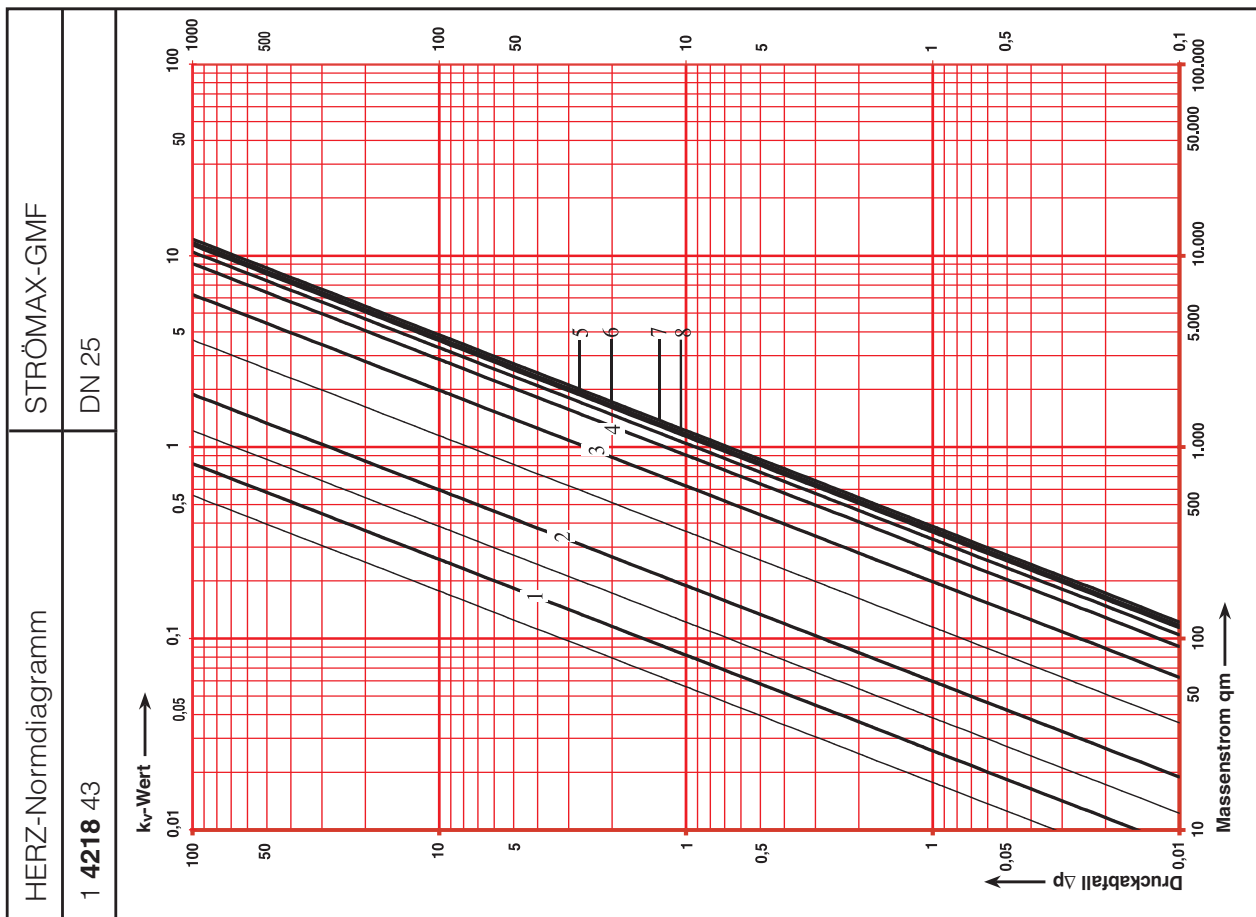
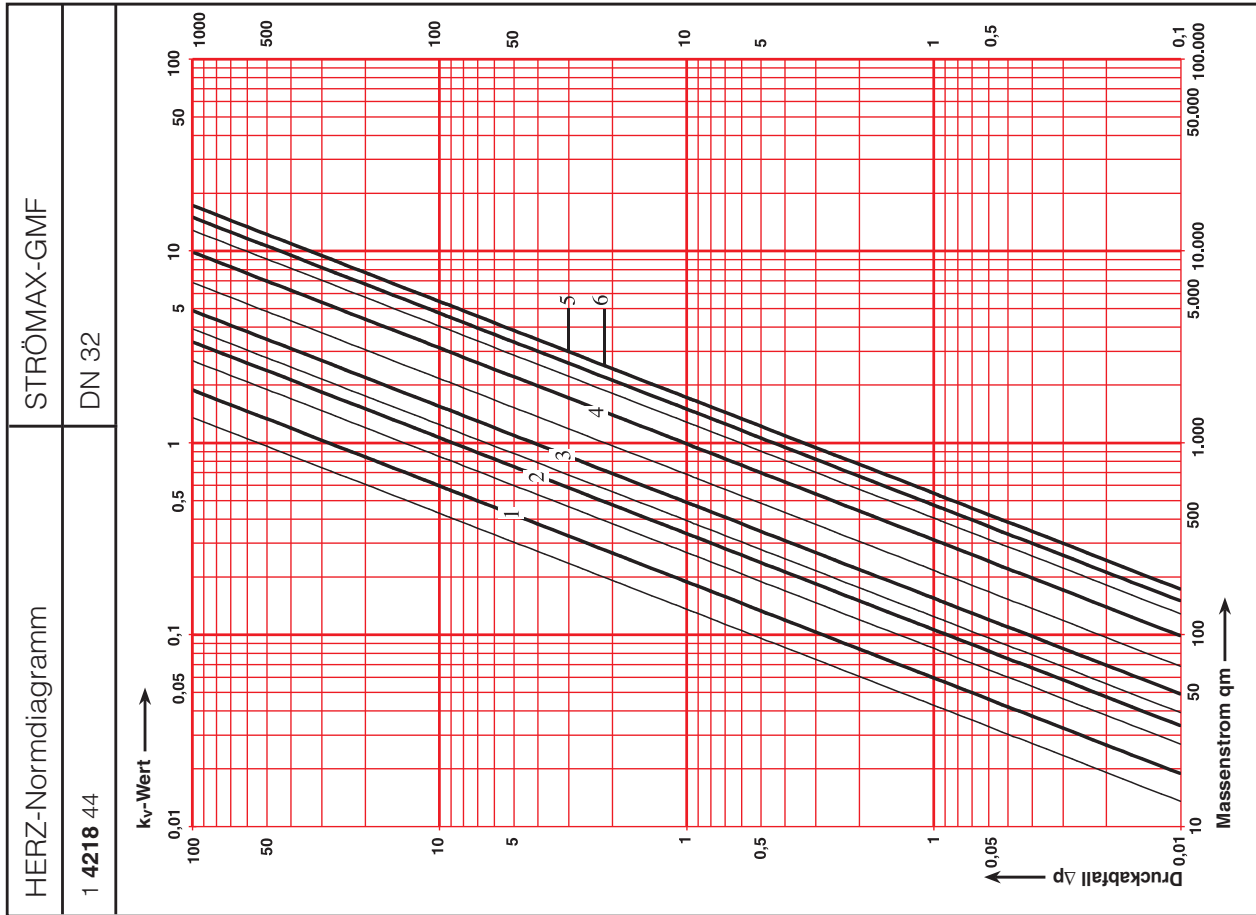
**Korrekturfaktoren für Glykollmischungen  
bei Messungen mit dem HERZ-Flowplus**

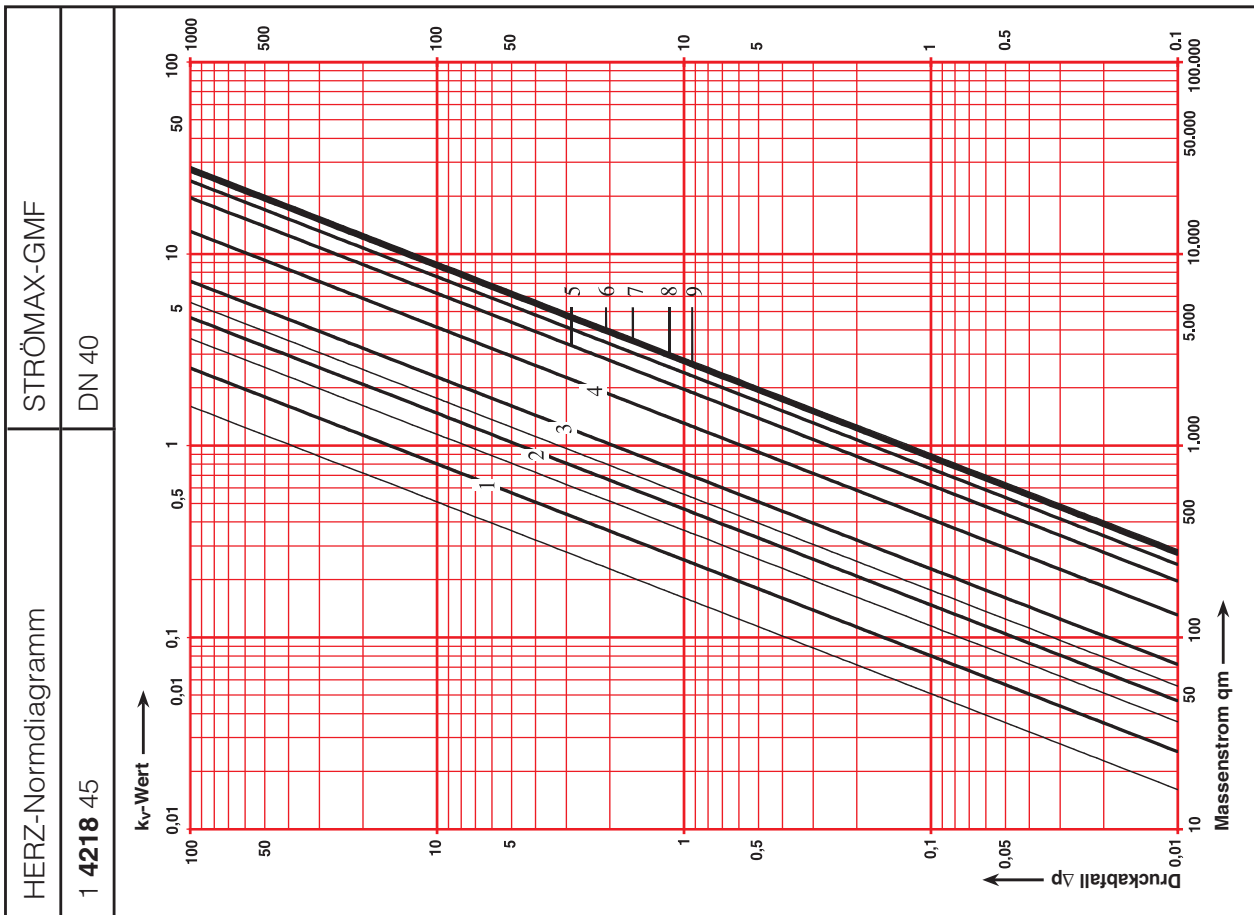
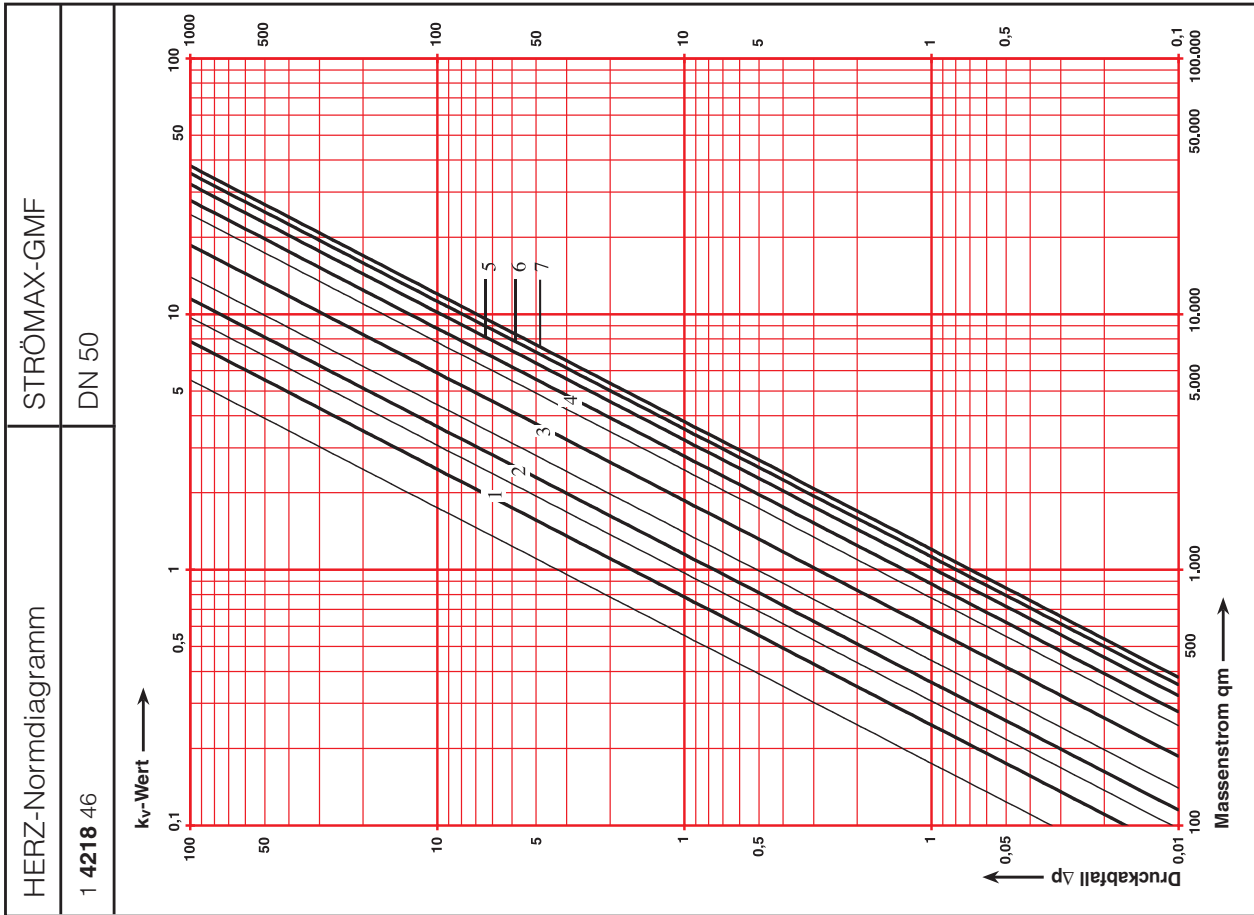
Temperatur °C	Ethylenglykol 34% (Faktor)	Ethylenglykol 40% (Faktor)	Ethylenglykol 44% (Faktor)
-20	1,98	2,133	2,235
-15	1,833	1,9908	2,096
-10	1,737	1,8738	1,965
-5	1,649	1,7702	1,851
0	1,567	1,6744	1,746
5	1,482	1,5876	1,658
10	1,412	1,505	1,567
15	1,342	1,4254	1,481
20	1,281	1,3554	1,405
25	1,226	1,2956	1,342
30	1,163	1,2284	1,272
35	1,123	1,1848	1,226
40	1,079	1,136	1,174
45	1,04	1,0928	1,128
50	1	1,0528	1,088
55	0,974	1,0214	1,053
60	0,947	0,9938	1,025
65	0,926	0,9714	1
70	0,912	0,9528	0,98
75	0,893	0,9332	0,96
80	0,884	0,9242	0,951

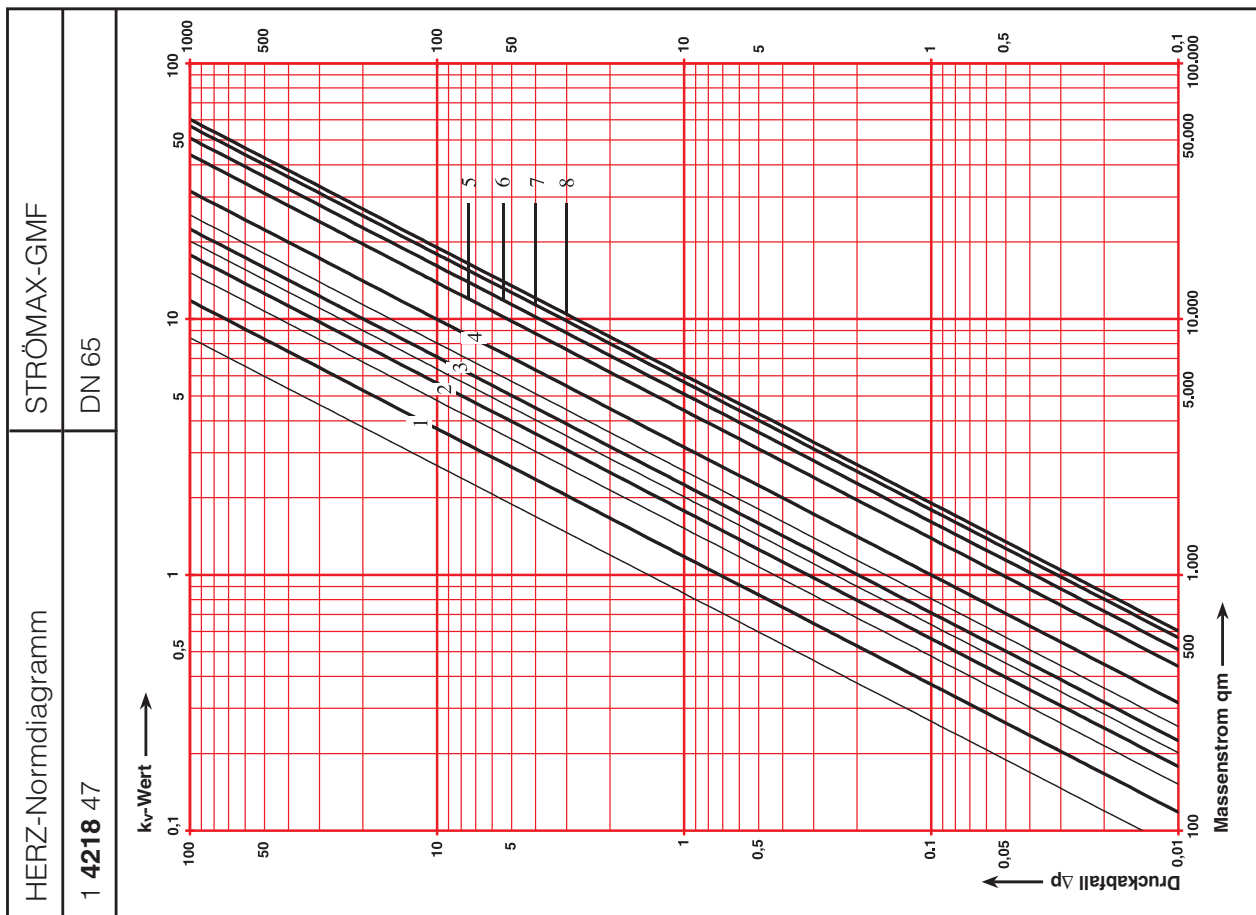
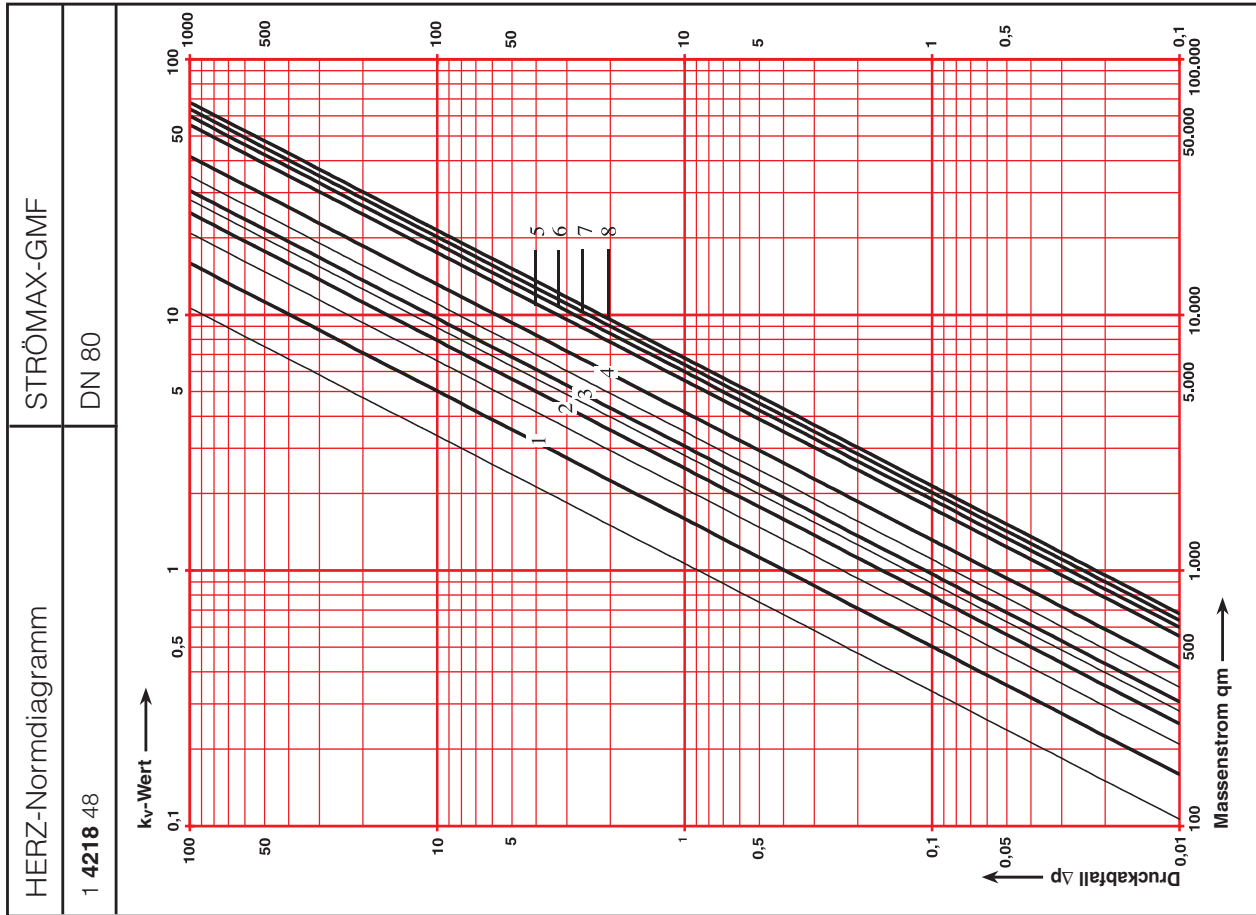
$$dP_R / f = dP_{Display}$$

$$Q_R / \sqrt{f} = Q_{Display}$$

- $dP_R$  Differenzdruck wirklich
- $dP_{Display}$  Differenzdruck am Display
- $Q_R$  Wassermenge wirklich
- $Q_{Display}$  Wassermenge am Display
- $f$  Faktor aus obiger Tabelle



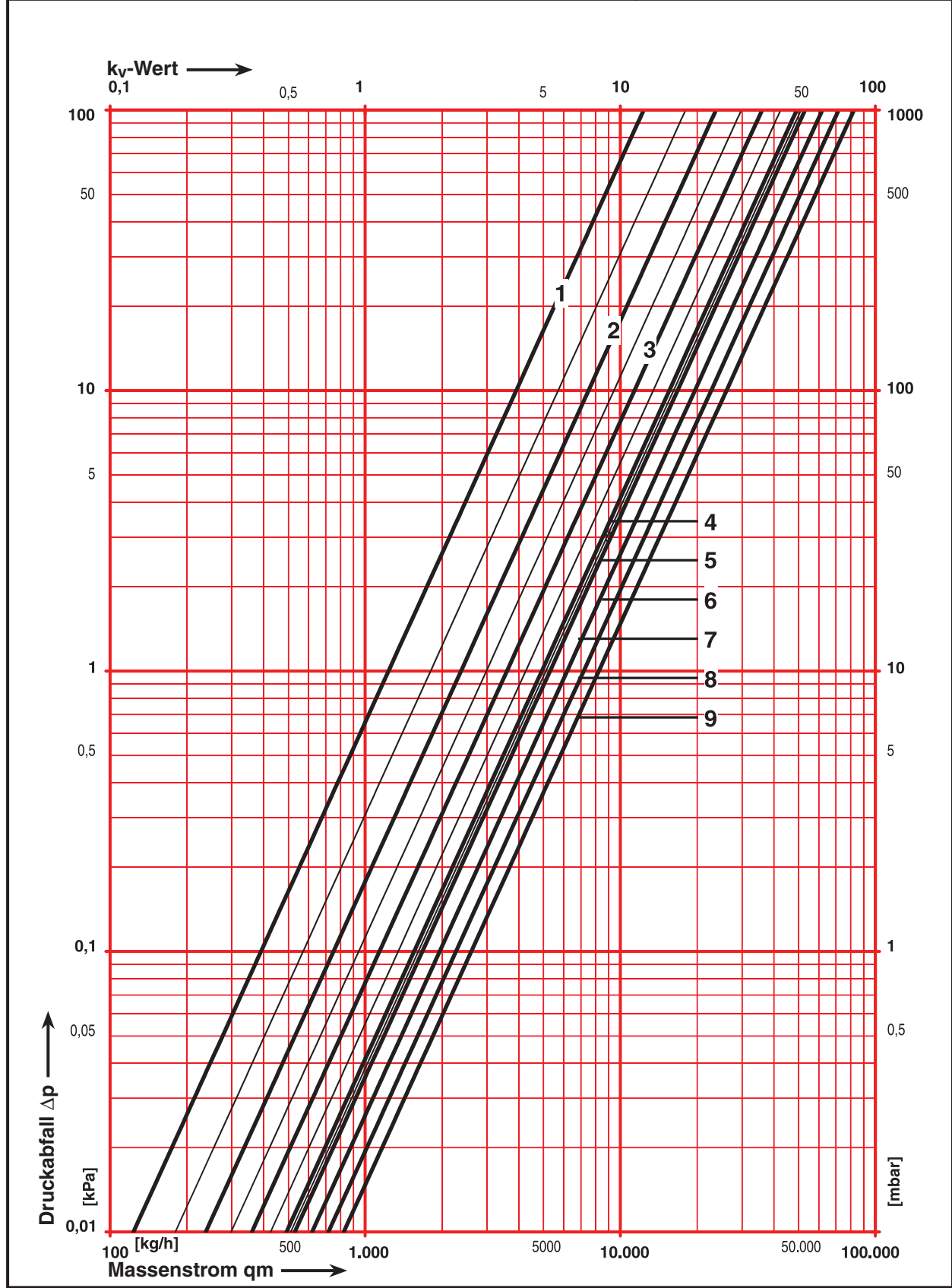




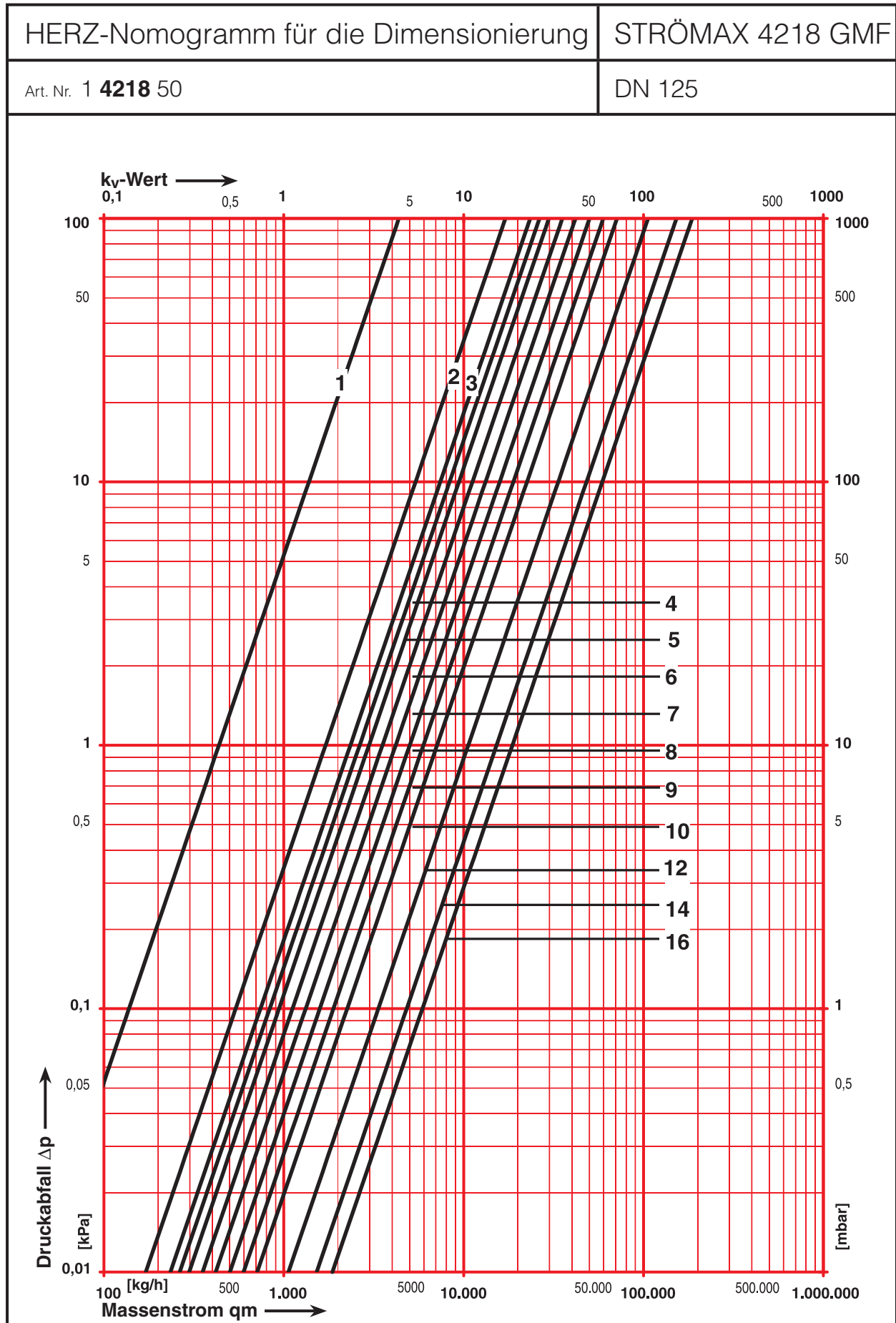
HERZ-Nomogramm für die Dimensionierung STRÖMAX 4218 GMF

Art. Nr. 1 **4218** 49

DN 100



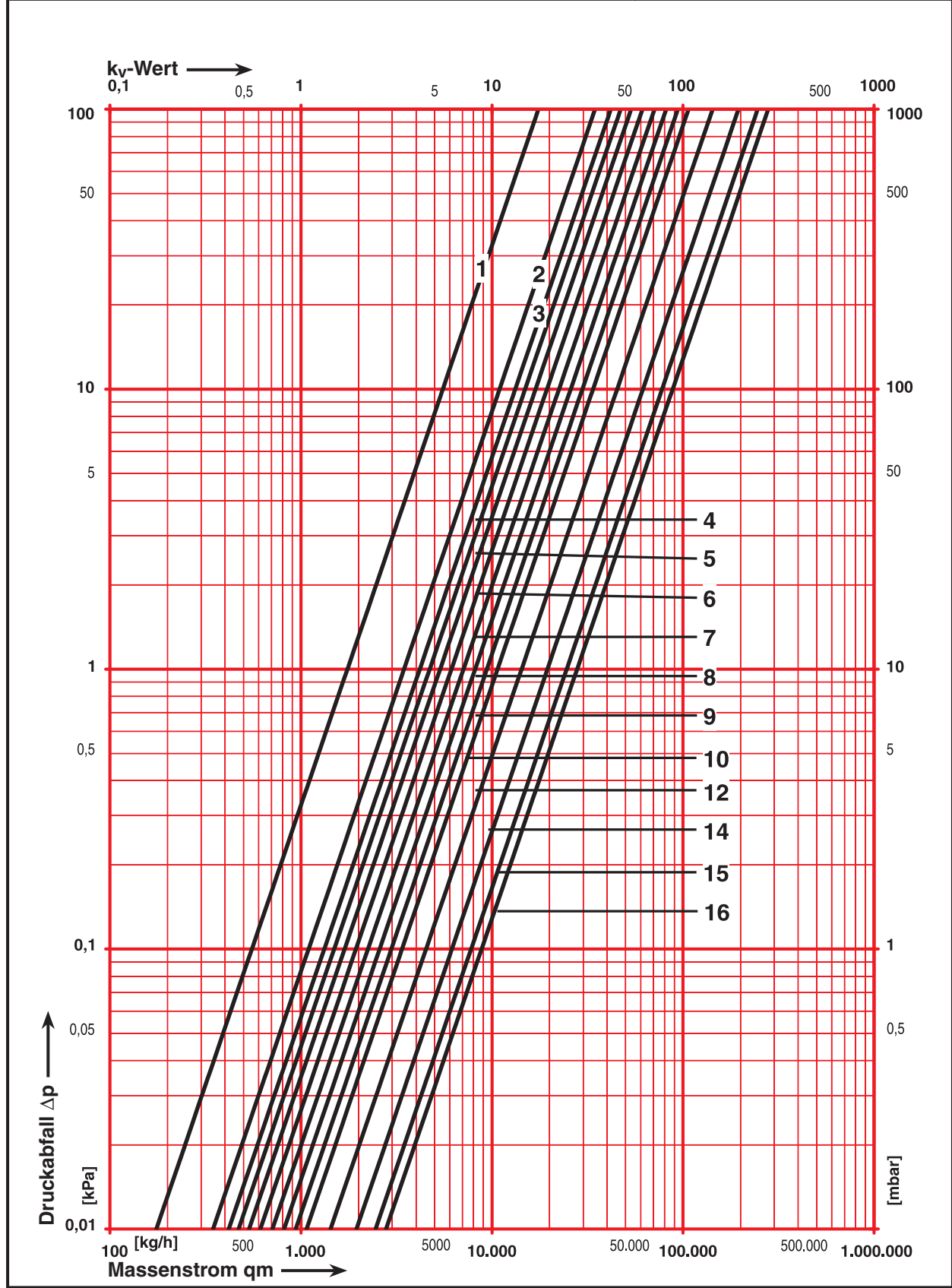




HERZ-Nomogramm für die Dimensionierung STRÖMAX 4218 GMF

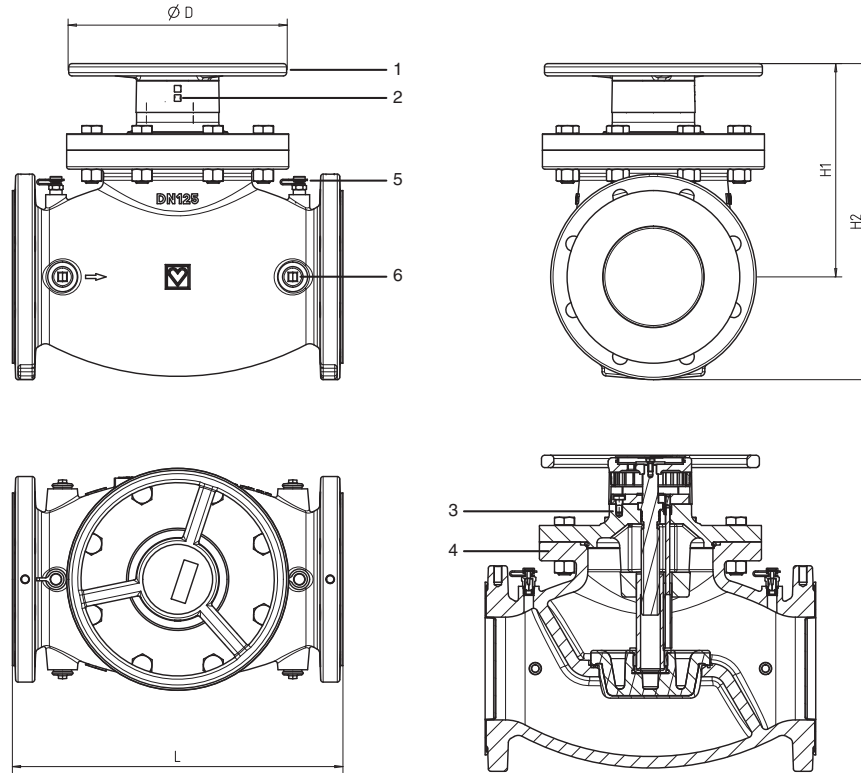
Art. Nr. 1 **4218 51**

DN 150



# Strangregulierventil STRÖMAX - 4218 GF

 Normblatt für **4218 GF**, Ausgabe 0711

**☑ 4218 GF STRÖMAX GF mit Messventilen**


1. Handrad
2. Digitale Anzeige der Voreinstellstufen
3. Oberteil Grauguss GJL 250
4. Gehäuse Grauguss GJL 250
5. Schnellmessventil 1/4
6. 1/4 Stopfen

**Flanschabmessung nach EN 1092-2**
**☑ Einbaumaße in mm Bestellnummern**

Bestellnummern <b>4218 GF</b>		DN	L	H1	H2	D
Standard Kennlinie	lineare Kennlinie nach BS-7350					
1 <b>4218</b> 70	1 <b>4218</b> 80	50	230	169	252	150
1 <b>4218</b> 71	1 <b>4218</b> 81	65	290	186	279	150
1 <b>4218</b> 72	1 <b>4218</b> 82	80	310	208	307	175
1 <b>4218</b> 73	1 <b>4218</b> 83	100	350	235	344	175
1 <b>4218</b> 74	1 <b>4218</b> 84	125	400	260	385	265
1 <b>4218</b> 75	1 <b>4218</b> 85	150	480	310	450	265
1 <b>4218</b> 76	1 <b>4218</b> 86	200	600	400	569	450
1 <b>4218</b> 77	1 <b>4218</b> 87	250	730	453	655	450
1 <b>4218</b> 78	1 <b>4218</b> 88	300	850	520	783	450

**☑ Ausführung**

**4218 GF STRÖMAX-GF-Strangregulierventil mit Messventilen DN 50 - 300**

Geradsitzform, Gehäuse Grauguss GJL 250 nach EN 1561, Flansche nach EN 1092, PN 16, blau lackiert. Ventiloberteil Grauguss GJL 250, mit nicht steigender Spindel, Spindelabdichtung durch Dreifach-O-Ring. Digitale Anzeige der Voreinstellstufe.

**☑ Transport**

**Das Ventil darf nicht am Handrad gehoben werden!!!**

Das Ventil wird ab Werk einbaufertig ausgeliefert. Das Ventil ist geschlossen um Verunreinigungen am Sitz während der Lagerung und des Transportes auszuschließen. Um Verschmutzung zu vermeiden müssen während Lagerung und Transport die Flanschabdeckungen montiert bleiben. Lagerung: Temperatur -10 ° bis + 50 °C, Luftfeuchte max. 70%.

**☑ Messventile**

Zwei Messventile 1 **0284** und Voreinstellmerker 1 **6517 05** sind beige packt. Messventile sind wahlweise links, rechts oder oben montierbar. Diese Anordnung gewährleistet in allen Einbaulagen beste Zugängigkeit und optimales Anschließen von Messgeräten.

**☑ Anbohrungsgrößen**

Rohrgewinde 1/4, für Montage von Schnellmessventilen.

**☑ Entleerungsarmaturen**

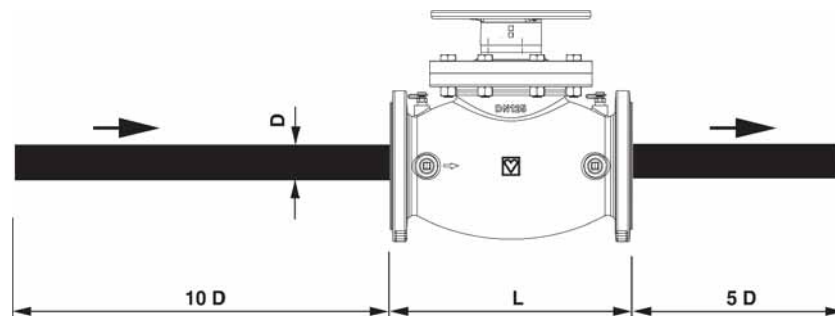
1 **0276 09** Entleerungsventil mit Griff und schwenkbarem Schlauchanschluß, gelbe Ausführung, Schlauchanschluß 1 **6206 01** ist separat zu bestellen. Für die Entleerung der Anlage wird ein Kesselfüll- und Entleerungshahn 1 **4119 xx** verwendet.

**☑ Anwendungsgebiet**

Zum hydraulischen Abgleich in Heiz- oder Kühlanlagen, Einregulieren und Absperren von Verteilleitungen, Strängen, Wärmetauschern, Heiz- und Kühlregistern.

**☑ Montage**

Einbaulage beliebig. Die Durchflussrichtung entsprechend dem Pfeil am Gehäuse ist zu beachten. Die Einhaltung der Einlaufstrecke von 10x Rohrdurchmesser und der Auslaufstrecke 5x Rohrdurchmesser wird empfohlen.



**☑ Werkstoffe**

Max. Betriebstemperatur bis DN 32: 130 °C  
 Max. Betriebstemperatur ab DN 40: 110 °C  
 Min. Betriebstemperatur -10 °C  
 Max. Betriebsdruck 16 bar  
 Heizwasserqualität entsprechend ÖNORM H 5195 bzw. VDI Richtlinie 2035.

**☑ Werkstoffe**

Oberteil	Grauguss GJL 250 nach EN 1561
Gehäuse	Grauguss GJL 250 nach EN 1561
Spindel	DN50 - DN100 Messing, DN125 - DN300 Edelstahl
Regulierspindel	Messing / Edelstahl
Ventilkegel	Grauguss GJL 250 nach EN 1561/ EPDM beschichtet
Zählvorrichtung	Kunststoff
O-Ringe	EPDM

**☑ Konstruktive Besonderheiten**
**Durchflussrichtung**

Beim Einbau ist die Durchflussrichtung entsprechend dem Pfeil am Gehäuse zu beachten.

**☑ Einbaulage**

Bedingt durch die senkrecht zur Ventilachse angeordnete, nichtsteigende Ventilspindel ist für jede Einbaulage optimale Zugänglichkeit und Bedienbarkeit des Ventils zu gewährleisten.

**Spindelabdichtung**

Die Spindelabdichtung ist mit einer Dreifach-O-Ring Abdichtung ausgestattet.

**Tripple-O-Ring**

Die wartungsfreie Dreifach-O-Ring Abdichtung gewährleistet eine dauerhafte, sichere Abdichtung der Ventilspindel sowie Leichtgängigkeit bei der Betätigung des Ventils.

**Dichtung zwischen Oberteil und Gehäuse (EPDM)**

Die temperaturfeste und dauerelastische Weichdichtung ist korrosionsfest, erlaubt geringe Schließkräfte.

**☑ Differenzdruckmessung**

Das Strömax GF Strangreguliertventil ist mit zwei Schnellmessventilen ausgestattet: Bei Verwendung eines geeigneten Messgerätes kann der Differenzdruck gemessen und dadurch die jeweilige Durchflussmenge in Abhängigkeit der Einstellstufe ermittelt werden. An den HERZ Messcomputern 8900 und 8903 ist außerdem direkt die jeweilige Durchflussmenge ablesbar (siehe Gerätehandbuch).

Bei Verwendung von Äthylenglycol als Frostschutzmittel ist ein Mindestanteil von 25% und ein maximaler Anteil von 35% zulässig. Damit ändert sich die Dichte des Medium, die bei Differenzdruckmessungen entsprechend zu berücksichtigen ist.

**☑ Korrekturfaktoren**

gemessener Differenzdruck / Faktor = tatsächlicher Differenzdruck  
 gemessene Wassermenge x 1/√ Faktor = tatsächliche Wassermenge

Mediumtemperatur	Korrekturfaktor	Mediumtemperatur	Korrekturfaktor
- 20 °C	1,98	30 °C	1,163
- 10 °C	1,737	40 °C	1,079
0 °C	1,567	50 °C	1
10 °C	1,412	60 °C	0,947
20 °C	1,281	70 °C	0,912

Diese Korrekturfaktoren sind anzuwenden bei Messungen mit den HERZ- Differenzdruckmessgeräten. Zwischenwerte können interpoliert werden.

**☑ Massenstromtoleranzen**

Die maximale Abweichung des Massenstroms zu den Kennlinien der Strangreguliertventile entspricht den VDI-Richtlinien.

**☑ Voreinstellung**

Das Strangreguliertventil Strömax GF wird in geschlossener Stellung ausgeliefert. Die Voreinstellung lässt den maximal möglichen Hub zu. Die Handradmechanik ist so eingestellt, dass bei geschlossenem Ventil die Digitalanzeige 0,0 anzeigt.

**☑ Einstellung und Fixierung**
**Vorgang der Voreinstellung**

1. Gewünschte Voreinstellstufe gemäß Berechnung einstellen (Digitalanzeige am Handrad)
2. 1/10 der Umdrehung sind die roten Zahlen und die ganze Umdrehung sind die blauen Zahlen
3. Unter dem Deckel im Handrad befindet sich die Voreinstellspindel. Diese Voreinstellspindel wird mit einem Schlitzschraubendreher Klinge 8mm betätigt. Nach erfolgter Voreinstellung wird diese Spindel bis zum Anschlag im Uhrzeigersinn eingeschraubt. Damit ist die Voreinstellung fixiert. Das voreingestellte Strangreguliertventil ist jederzeit absperrbar bzw. kann unterhalb der der fixierten Einstellung in beliebiger Position eingestellt werden. Die Voreinstellspindel wird wieder durch den Deckel vor unbefugter Betätigung geschützt.
4. Die eingestellte Position am Voreinstellmerker markieren oder durch Entfernen der Zapfen bei den Ziffern markieren und diesen am Ventil befestigen. Es ist daher möglich, bei Servicearbeiten ohne Zuhilfenahme von Aufzeichnungen die ursprünglich bei der Einregulierung der Anlage vorgenommene Voreinstellung zu kontrollieren bzw. wieder einzustellen.

Die Einstellung eines bestimmten Durchflusswertes ohne Angabe der Einstellstufe ist beim STRÖMAX- GF Ventil unter Verwendung eines Messgerätes möglich. Mit einem Differenzdruckmessgerät kann die Einstellung unter Zuhilfenahme der HERZ Einstellprogramme durchgeführt werden. Bei Verwendung eines Messcomputers ist die Bedienungsanweisung des Gerätes zu beachten.

**☑ Digitalanzeige, Werkseinstellung**

Die Werkseinstellung der Digitalanzeige ist bei geschlossenem Ventil 0,0. Wird das komplette Handrad (Drehgriff, Ziffernräder, Grundplatte) vom Ventil entfernt oder muss ein beschädigter Teil erneuert werden, ist zur Sicherstellung der richtigen Digitalanzeige wie folgt vorzugehen:

1. Komplettes Obergehäuse aufsetzen und dann drei Imbusschrauben und vier Sechskant-schrauben festziehen.
2. Ventil im Uhrzeigersinn drehend schließen.
3. Zeigt die Digitalanzeige in dieser Position 0,0, ist das Handrad richtig aufgesteckt.
4. Danach wird das Handrad auf der Spindel montiert.
5. Handradbefestigungsschraube einschrauben.
6. Das Ventil kann nun auf die gewünschte Position eingestellt werden.

**☑ Messventile**

Die Schnellmessventile **0284** sind montiert und der Voreinstellmerker 1 **6517** 05 ist beige packt. Der HERZ Messcomputer hat passende Kupplungen 1 **0284** 00 mit denen eine einwandfreie Befestigung auf den Messventilen gewährleistet ist.

**Warnhinweis:** Die Messventile dürfen nur geöffnet werden, wenn ein Messgerät angeschlossen ist. Durch eventuell austretendes Heißwasser besteht Verletzungsgefahr!

**☑ Zubehör**

- 1 **6517** 05 Voreinstellmerker
- 1 **8904** 02 HERZ-Messcomputer
- 1 **8900** 03 Differenzdruckmessgerät für Einhandbedienung
- 1 **0276** 09 Entleerungsventil 1/4 mit Griff und schwenkbarem Schlauchanschluß
- 1 **6206** 01 Schlauchanschluß
- 1 **0284** 00 Druckaufnehmer
- 1 **0284** 11 Schnellmessventil, blaue Kappe, verlängerte Bauform
- 1 **0284** 12 Schnellmessventil, rote Kappe, verlängerte Bauform
- 1 **0284** 21 HERZ-Messventil mit Entleerung, blaue Kappe
- 1 **0284** 22 HERZ-Messventil mit Entleerung, rote Kappe
- 1 **0284** 23 Schnell-Messventil lang mit Entleerung, blaue Kappe
- 1 **0284** 24 Schnell-Messventil lang mit Entleerung, rote Kappe

**☑ Ersatzteile**

- 1 **0273** 00 Verschlusschraube 1/4
- 1 **0284** 01 Schnellmessventil blau
- 1 **0284** 02 Schnellmessventil rot
- 1 **0284** 10 Schnell-Messventil Verlängerungsadapter

**☑ kvs-Werte**

Bestellnummer 4218 GF				
DN	Standard Kennlinie	kvs	lineare Kennlinie nach BS-7350	kvs
50	1 <b>4218</b> 70	48,5	1 <b>4218</b> 80	50
65	1 <b>4218</b> 71	75	1 <b>4218</b> 81	67
80	1 <b>4218</b> 72	110	1 <b>4218</b> 82	100
100	1 <b>4218</b> 73	165	1 <b>4218</b> 83	180
125	1 <b>4218</b> 74	241	1 <b>4218</b> 84	269
150	1 <b>4218</b> 75	372	1 <b>4218</b> 85	378
200	1 <b>4218</b> 76	704	1 <b>4218</b> 86	700
250	1 <b>4218</b> 77	812	1 <b>4218</b> 87	1064
300	1 <b>4218</b> 78	1383	1 <b>4218</b> 88	1600

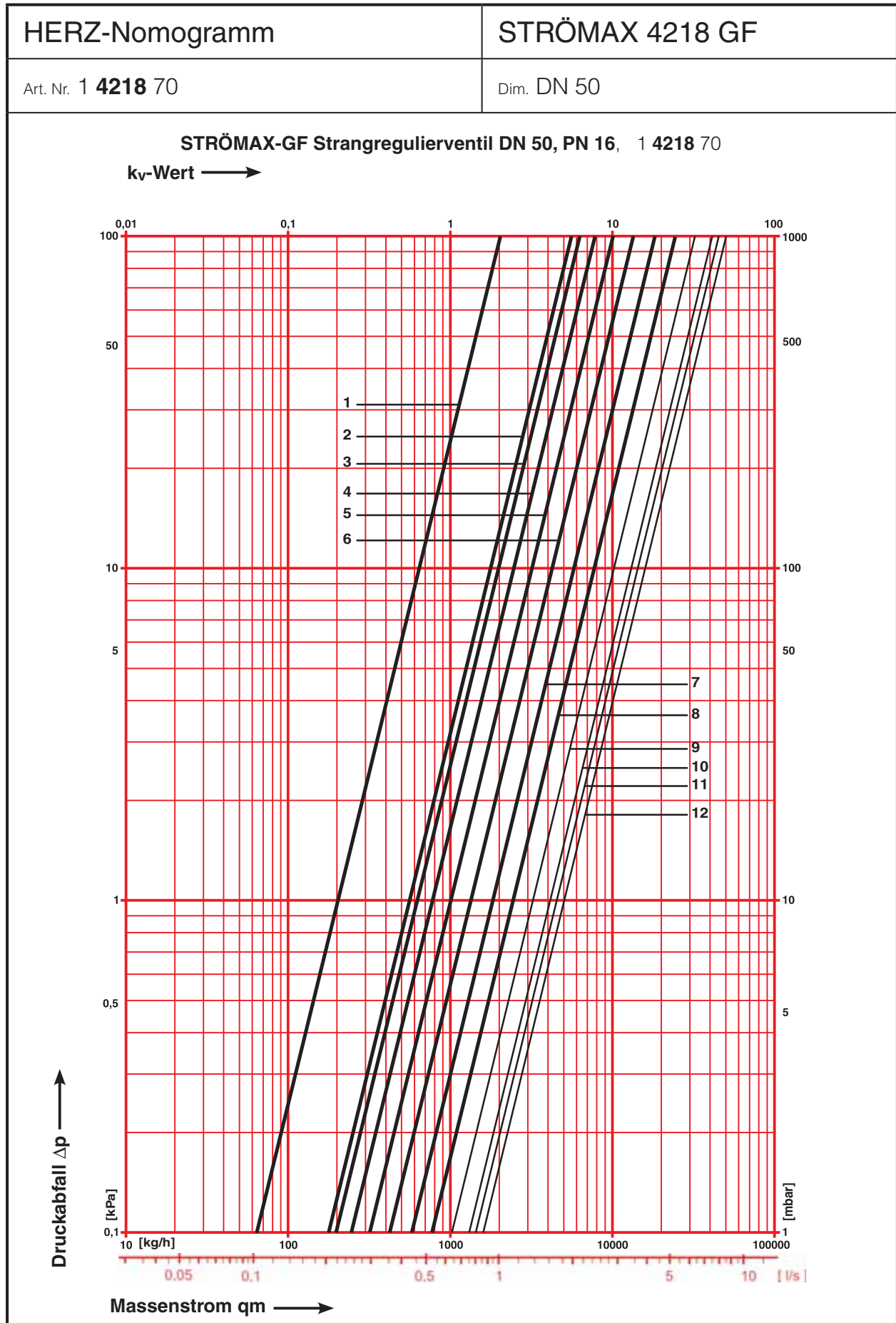
Beachten Sie bitte, dass nachstehend angeführte Durchfluss- und Einstellwerte für die Dimensionierung - Auslegung - von HERZ Strömax 4218 GMF Strangreguliertventilen angegeben sind. Zur Kontrolle von voreingestellten Werten und Änderung der Einstellung nach Messung des Differenzdruckes am Ventil im Betrieb, werden gesonderte Tabellen auf Anfrage übersendet.

**☑ Weitere Ausführungen**

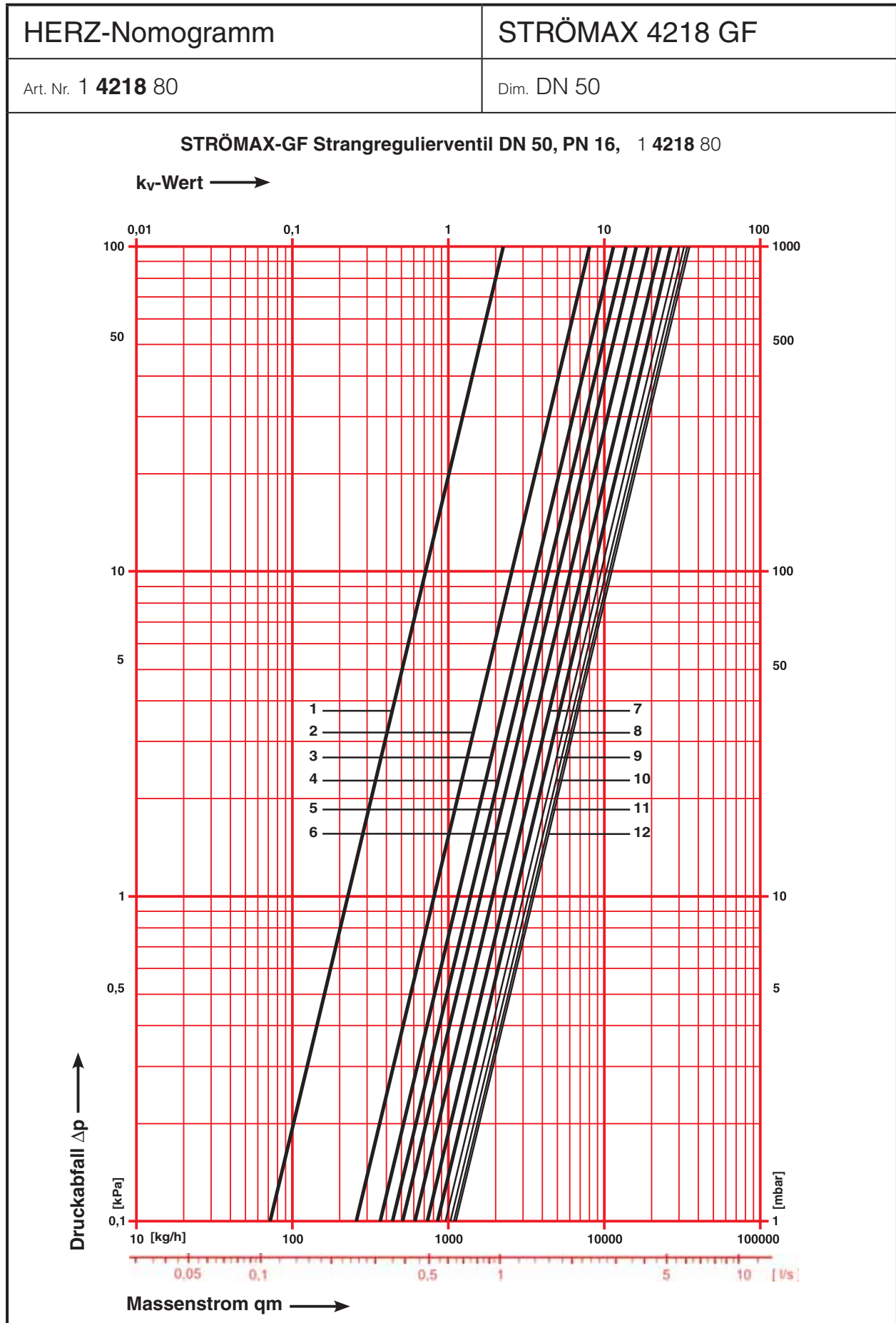
<b>4218 GMF</b>	DN 25 - 80	STRÖMAX-GMF Strangregulierventil in Flanschausführung.
<b>4217 GM</b>	DN 15 - 80	STRÖMAX GM Strangregulierventil mit Messventilen in Geradsitzform, Muffe x Muffe und AG x AG
<b>4417 GM</b>	DN 15 - 50	
<b>4217 GR</b>	DN 15 - 80	STRÖMAX GR Strangregulierventil ohne Messventile in Geradsitzform, Muffe x Muffe
<b>4117 M</b>	DN 15 - 80	STRÖMAX-M Strangregulierventil in Schrägsitzform mit Messventilen, Muffe x Muffe
<b>4117 R</b>	DN 15 - 80	STRÖMAX-R Strangregulierventil in Schrägsitzform ohne Messventile, Muffe x Muffe
<b>4117</b>	DN 15 - 50	STRÖMAX-MR Strangregulierventil in Schrägsitzform, mit Bohrungen 1/4 mit Verschlusschrauben verschlossen, Muffe x Muffe
<b>4218 AGF</b>	DN 25 - 80	STRÖMAX- AGF Absperrventil in Geradsitzform, Flanschausführung
<b>4219</b>	DN 50 - 300	HERZ- Absperrklappen in Zwischenflansch- oder Anflanschausführung
<b>4117 MW</b>	DN 15 - 50	STRÖMAX-MW Strangregulierventil in Schrägsitzform mit Messventilen für Trinkwasseranlagen, Muffe x Muffe
<b>4017 M</b>	DN 15 - 50	Strangregulierventil mit linearer Kennlinie und Messblende für Differenzdruckmessung in Schrägsitzform mit Messventilen, Muffe x Muffe
<b>4017 R</b>	DN 15 - 50	Strangregulierventil mit linearer Kennlinie in Schrägsitzform und mit Handrad ohne Messventile, Muffe x Muffe

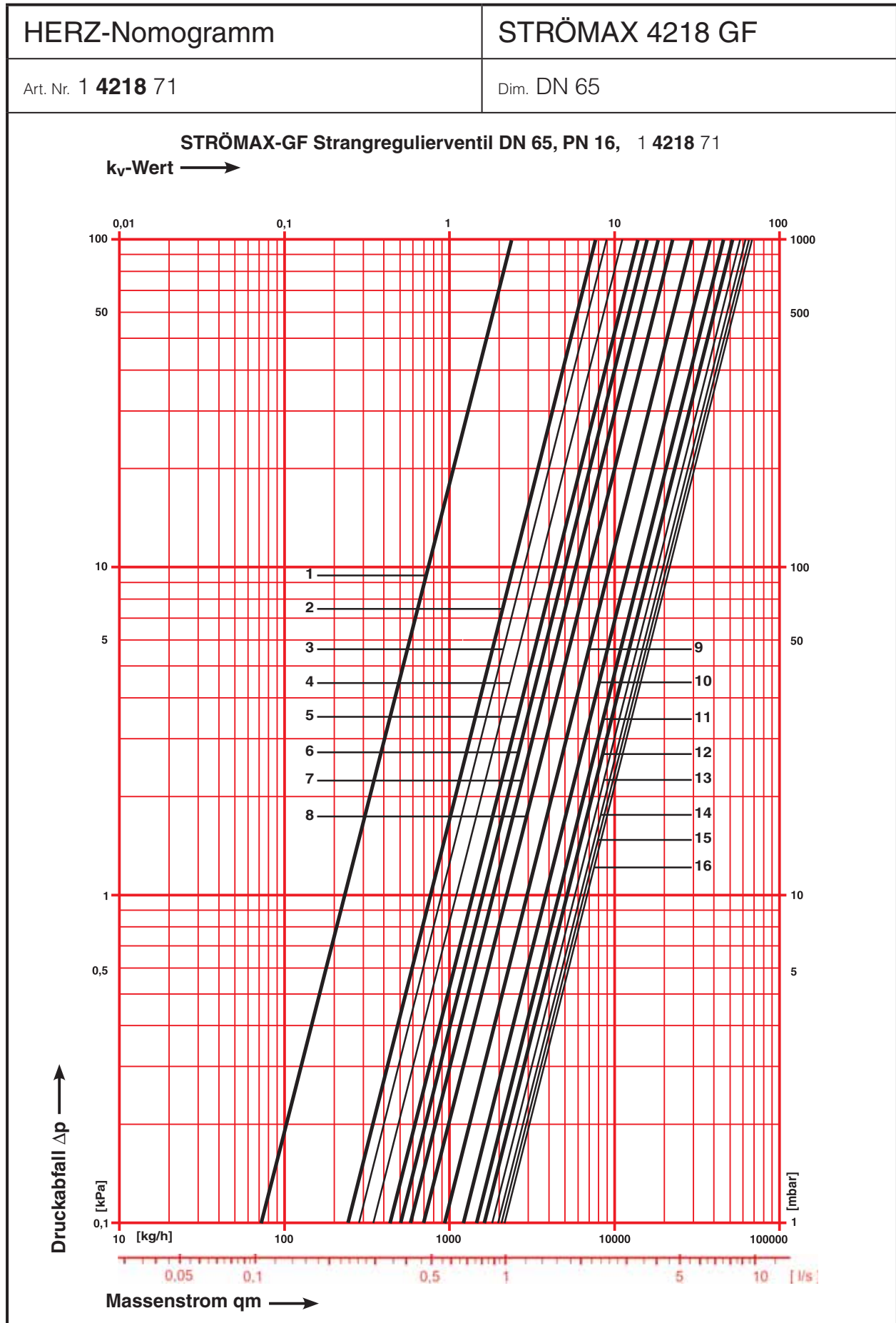
**☑ Warnhinweis**

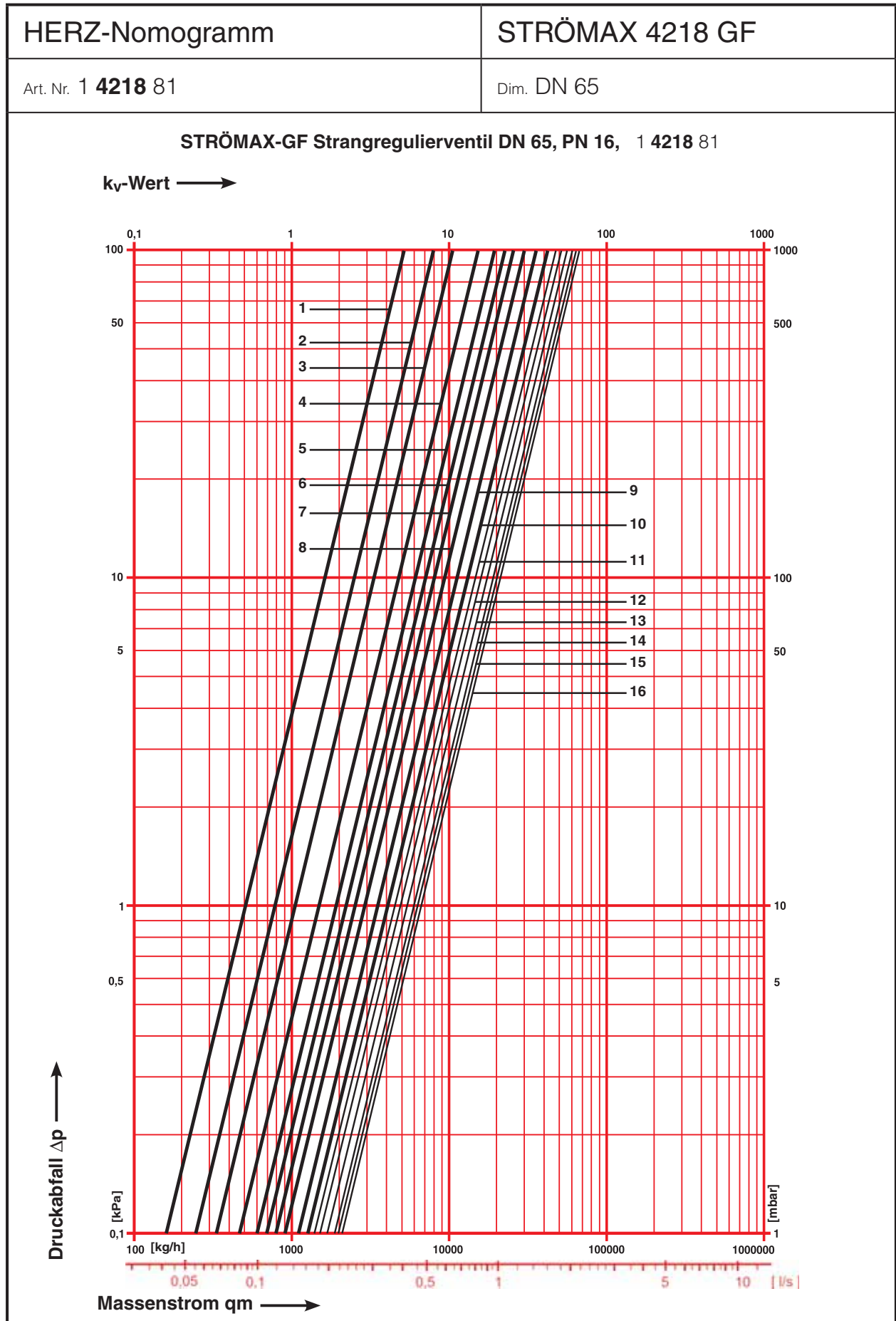
Entsprechend dem Verwendungszweck der Armaturen ist saubere Verarbeitung erforderlich. Die Einbringung von Schmutz in die Armaturen ist zu vermeiden. Bei der Montage soll darauf geachtet werden, dass die Schrauben jeweils kreuzweise angezogen werden.

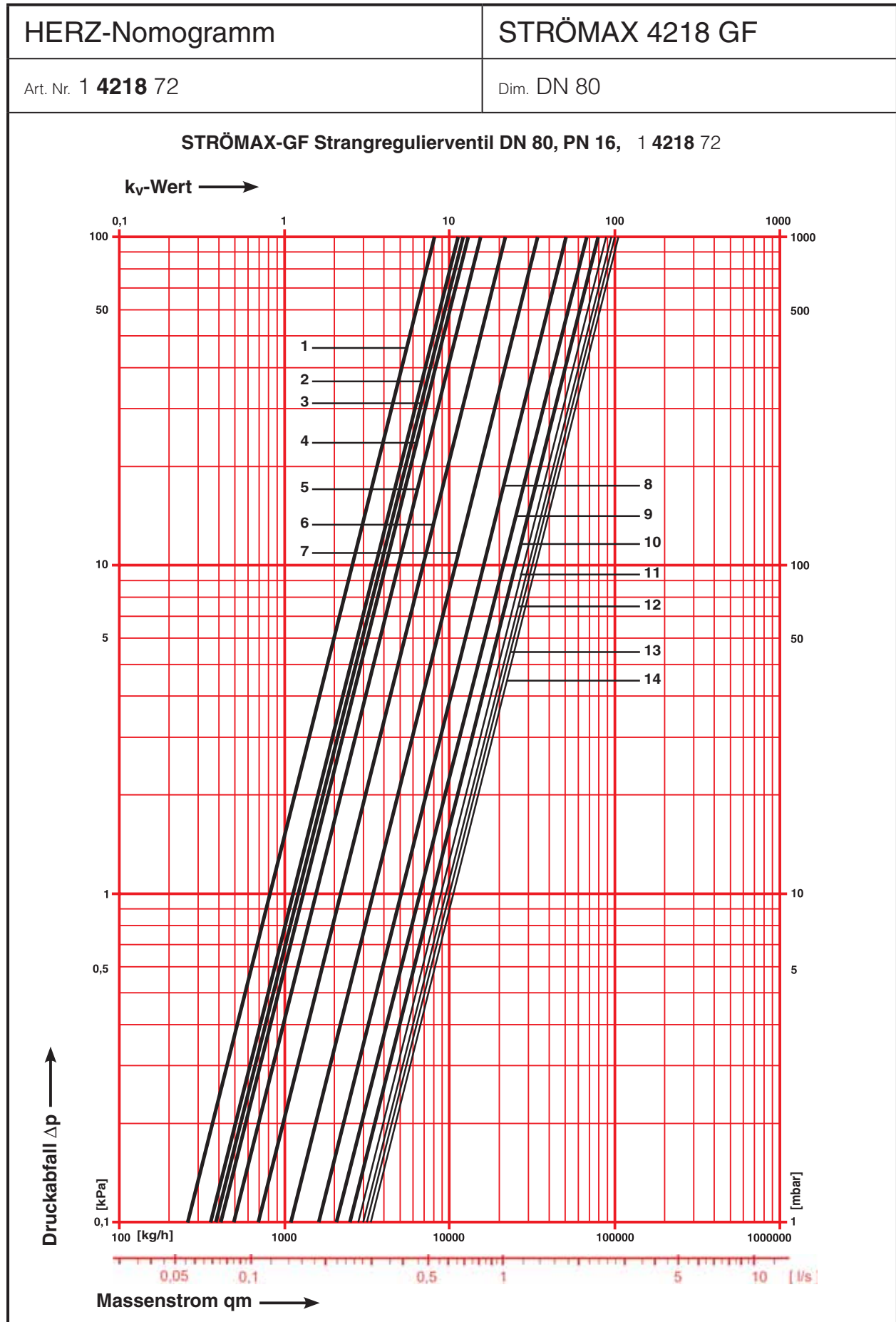


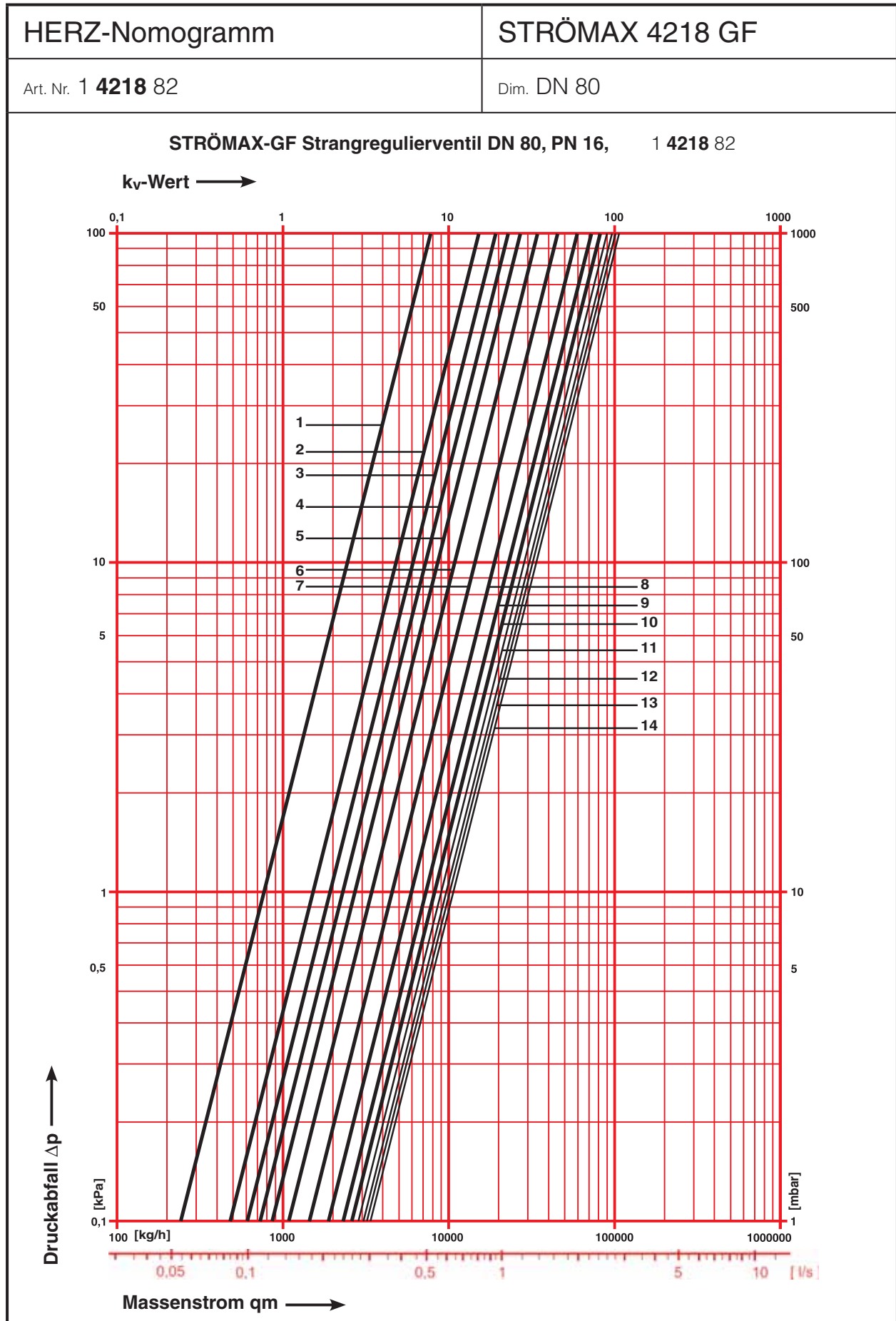


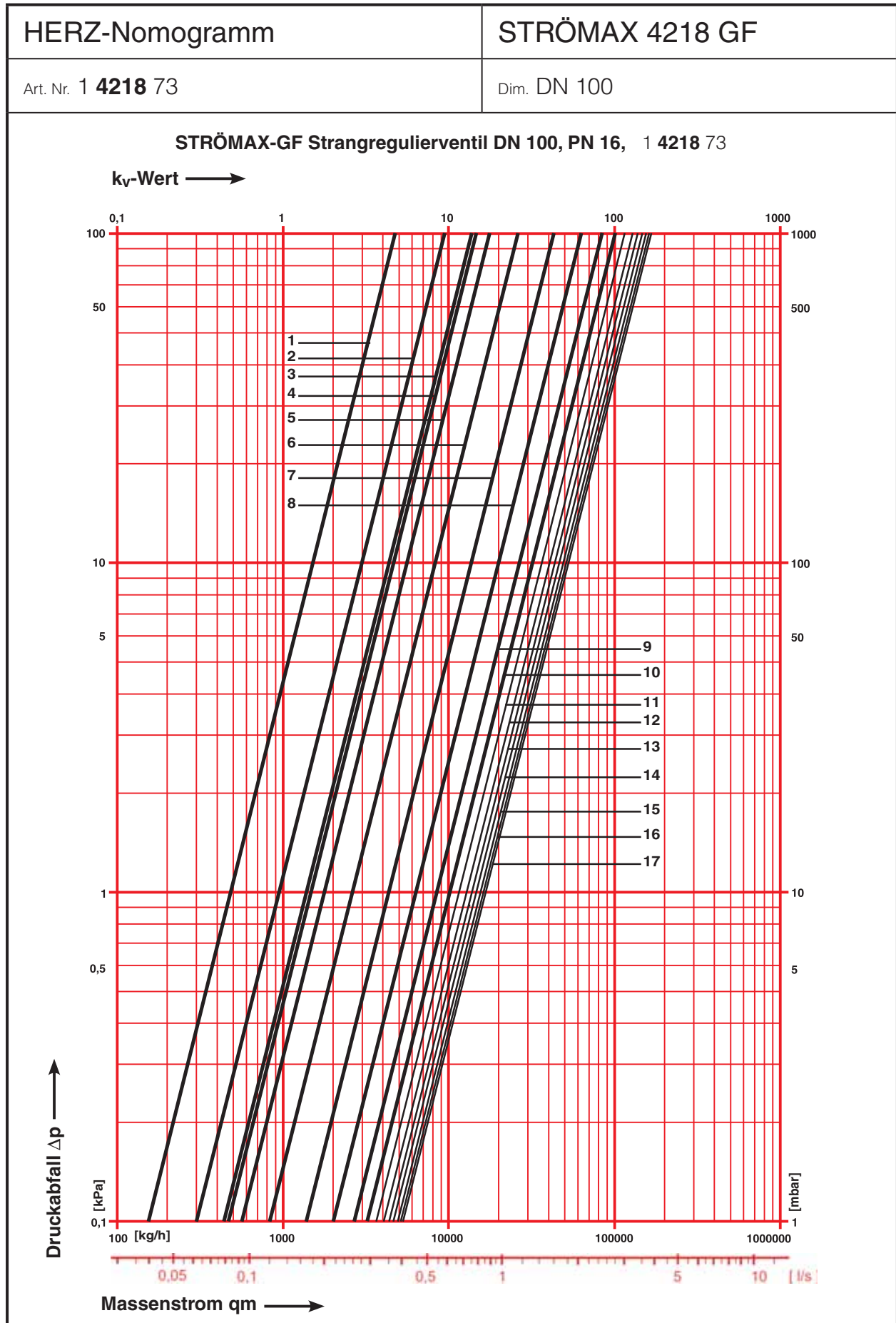


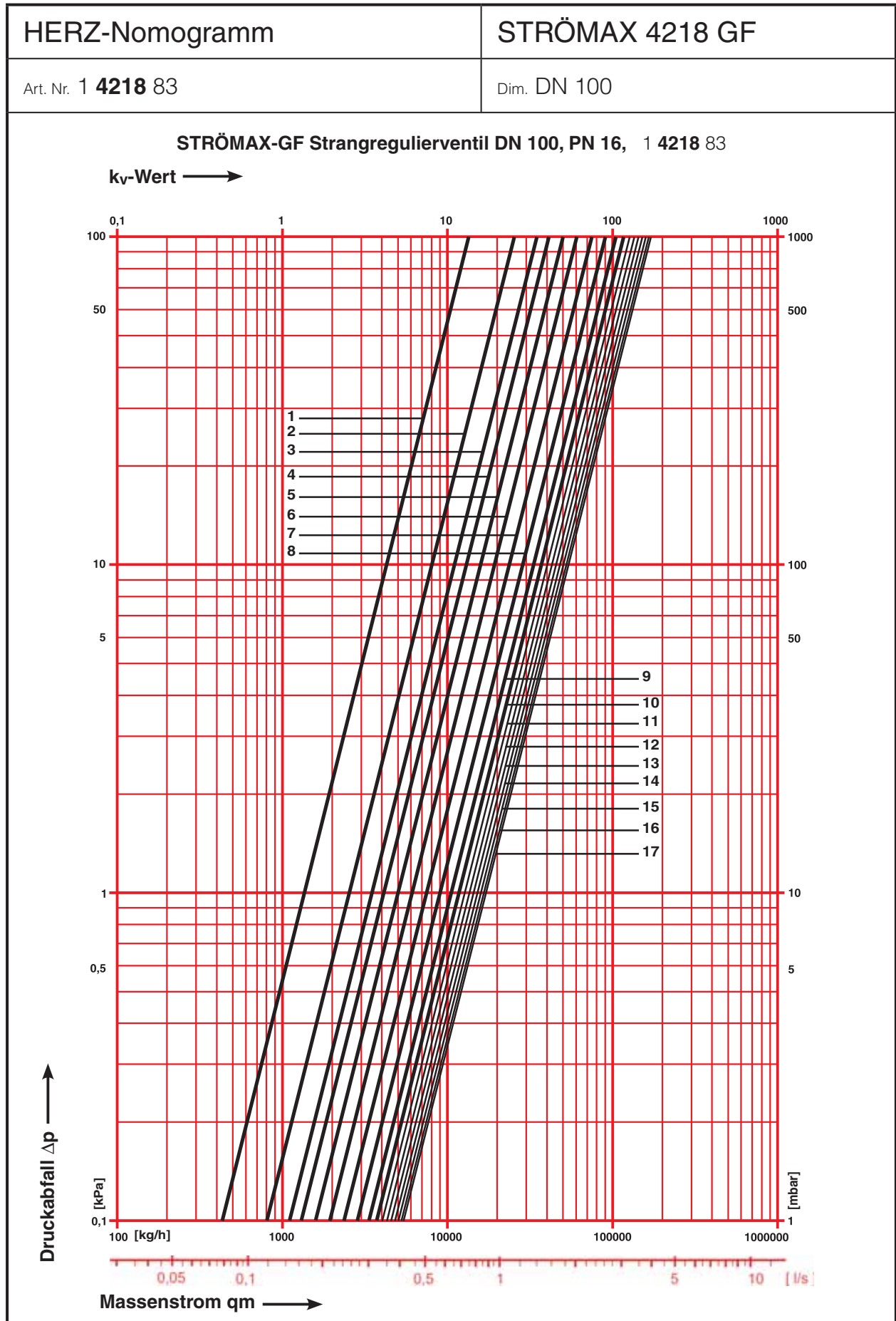


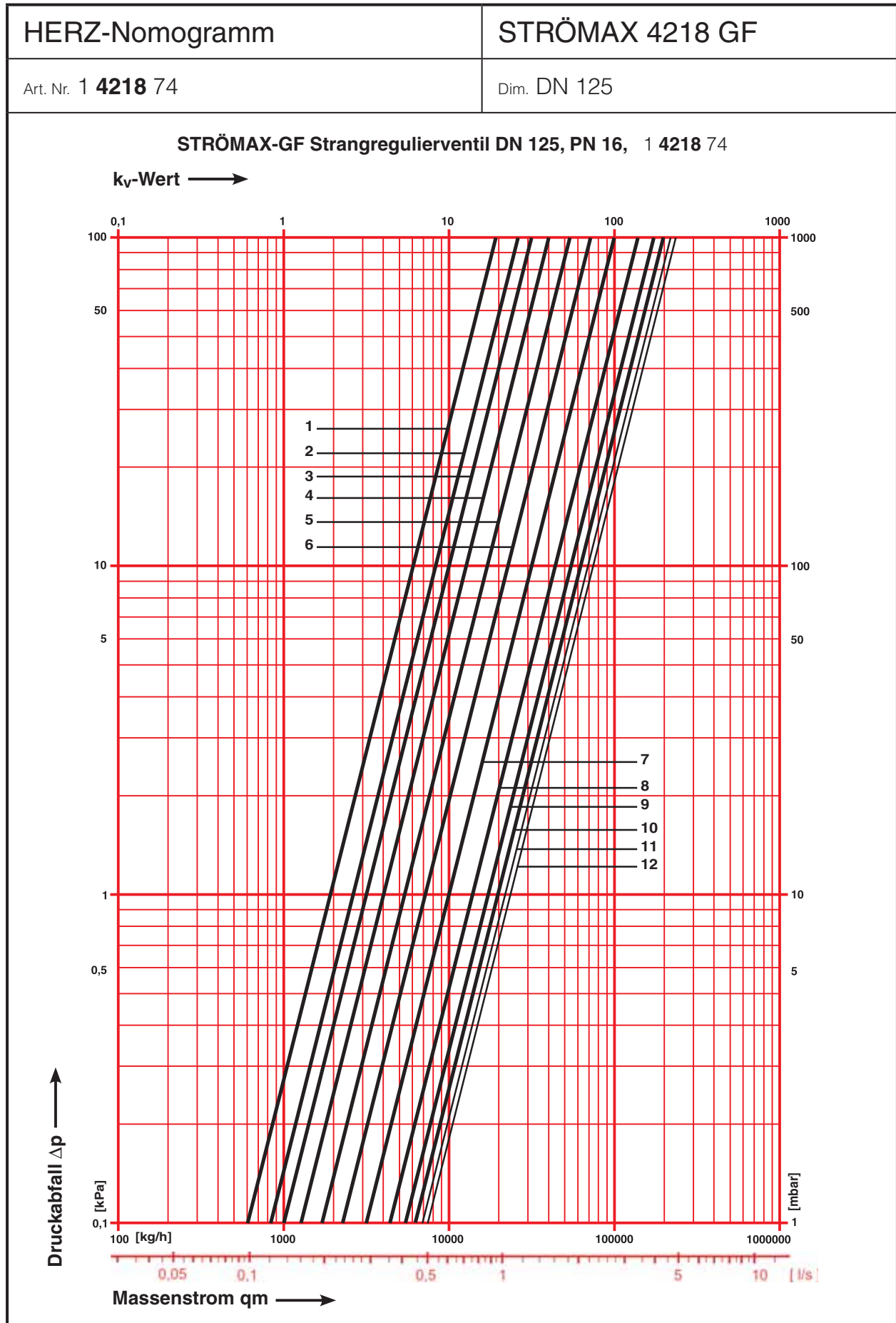




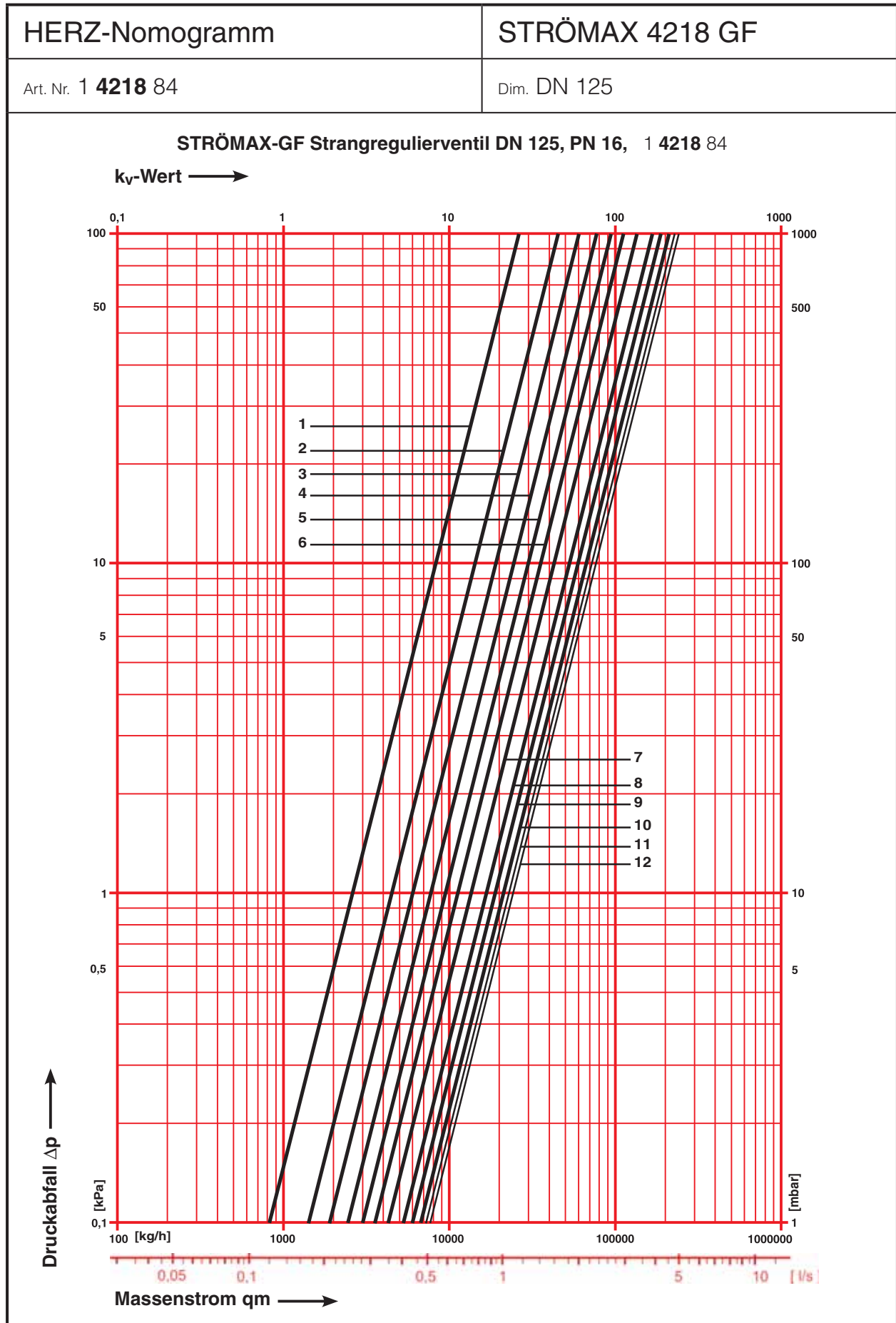


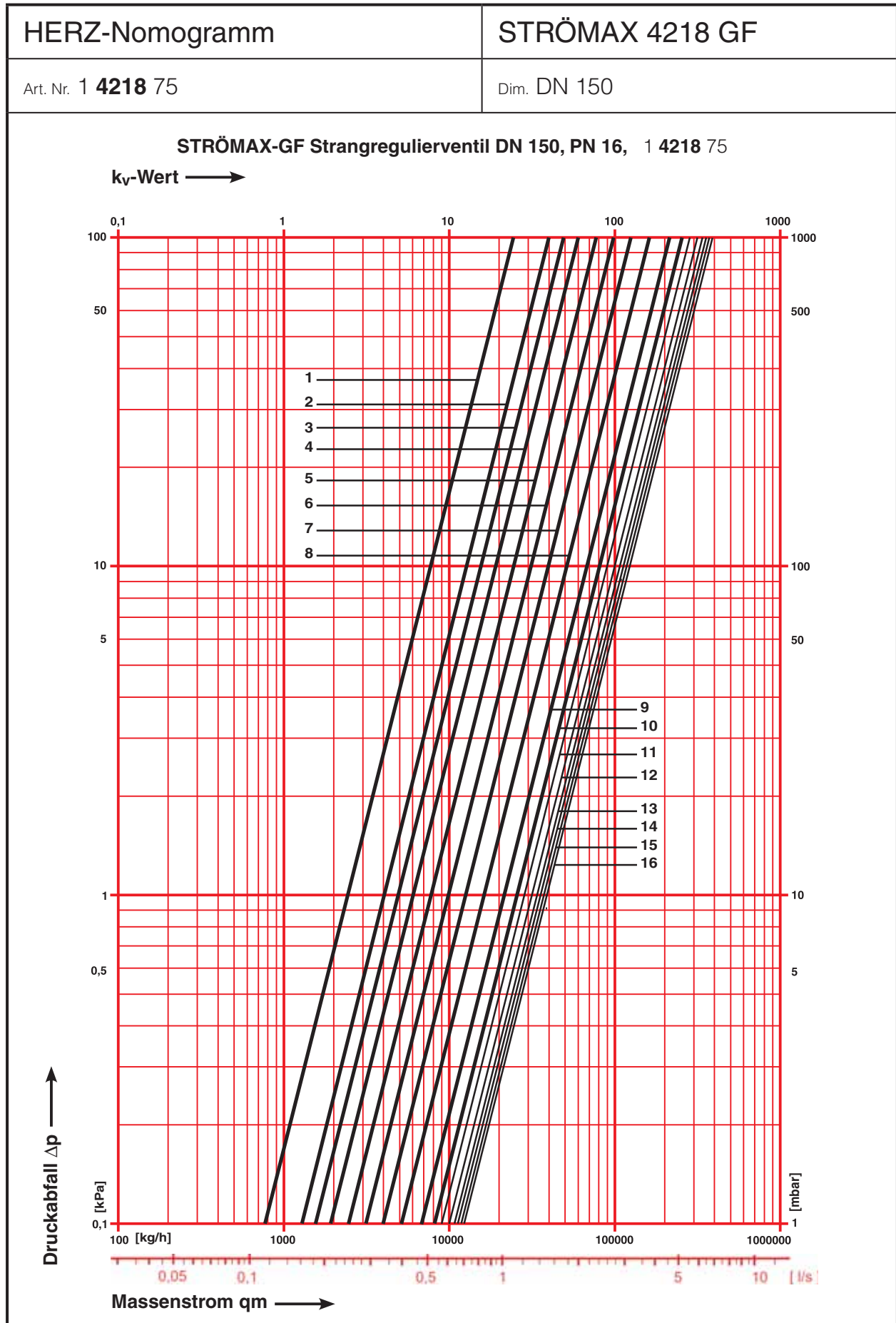


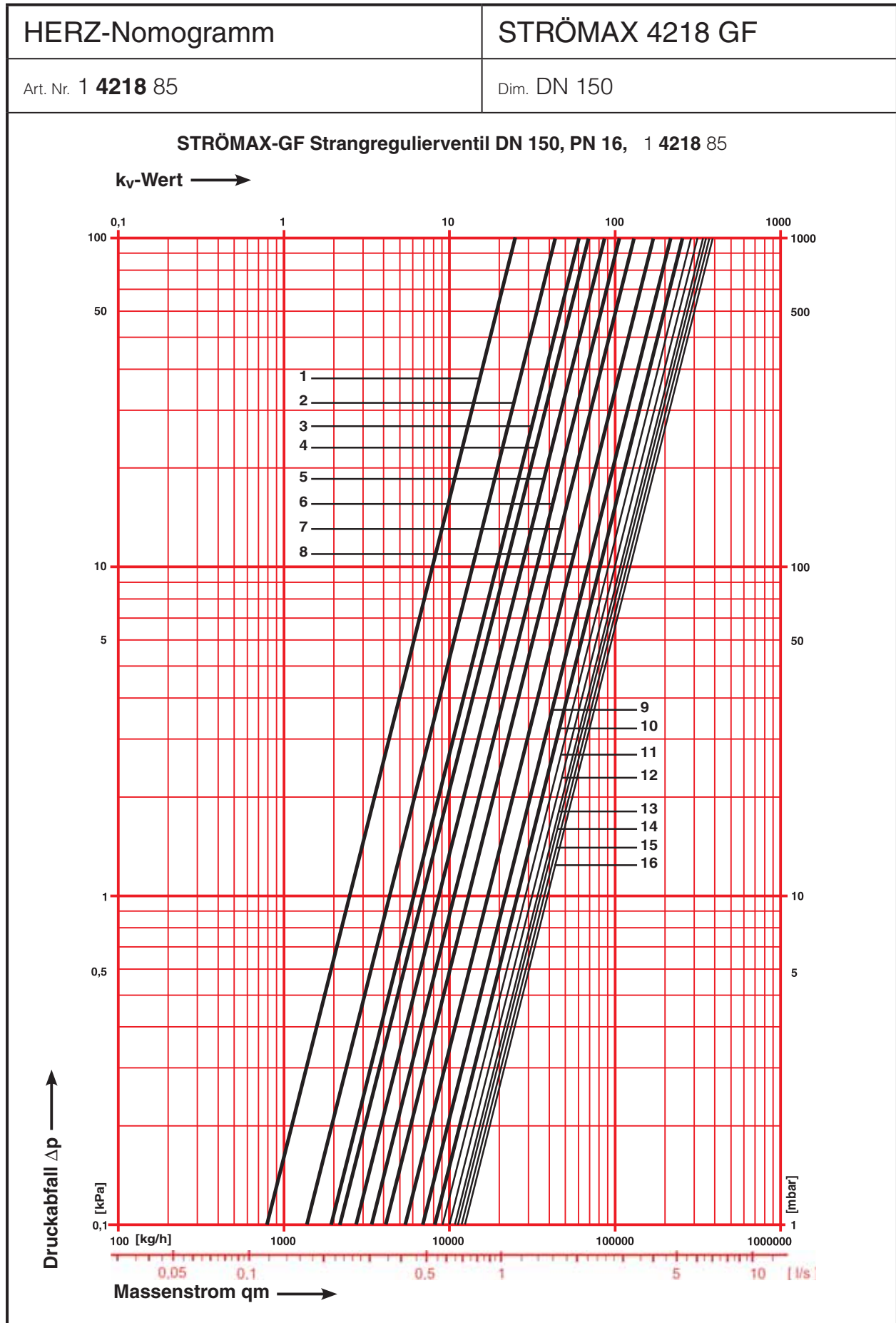


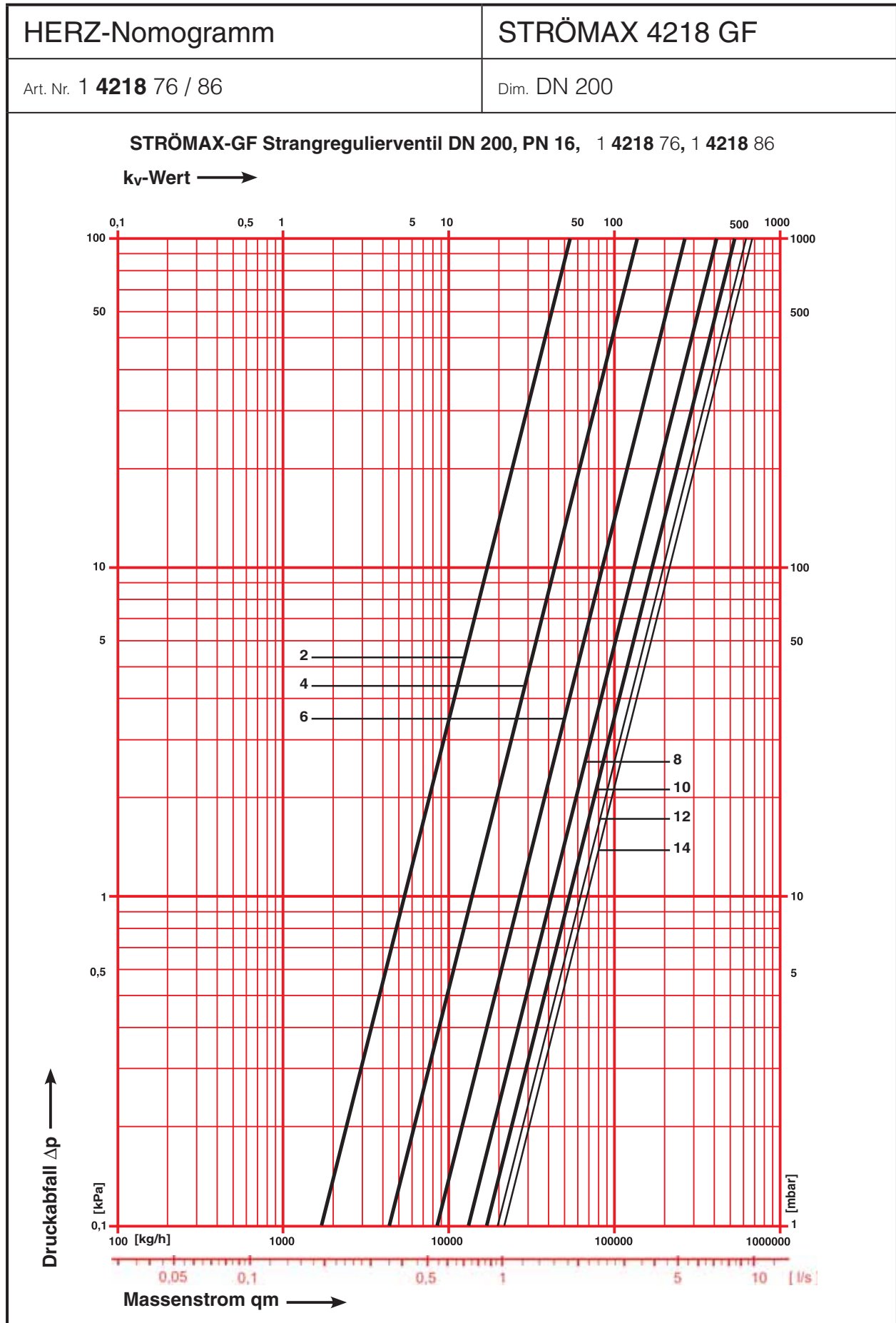


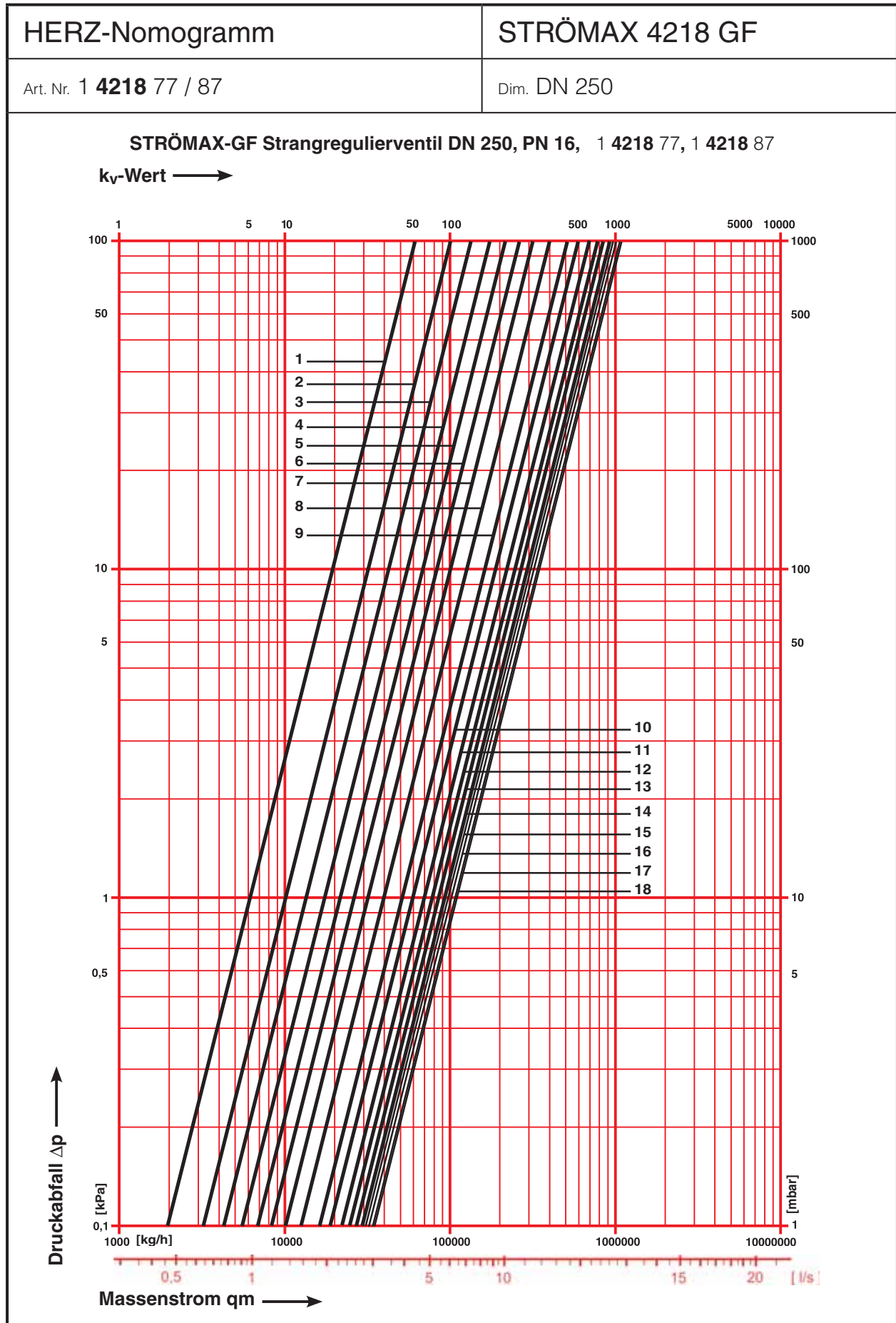


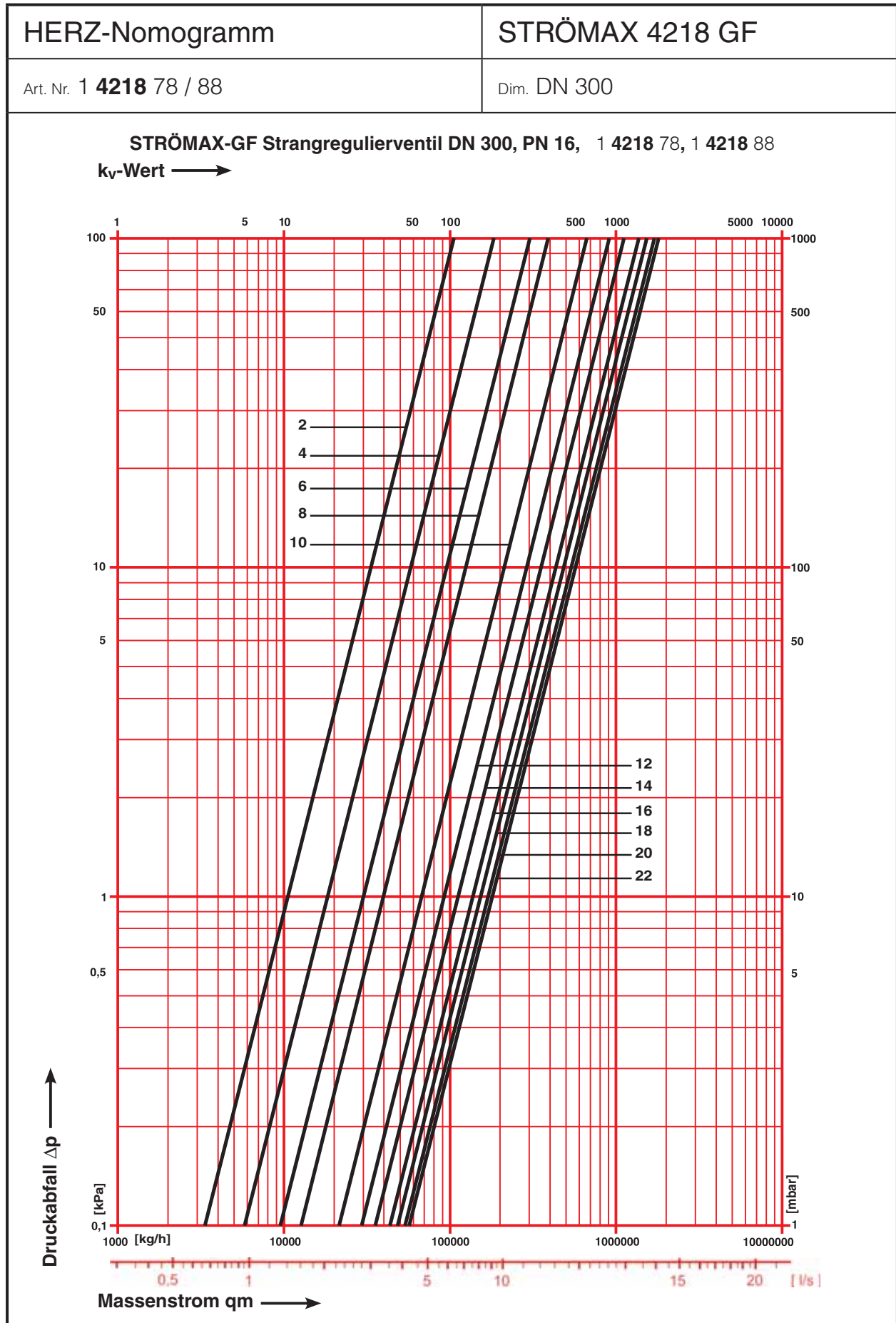












# HERZ STRÖMAX - GF 4218 7x

DN	50	65	80	100	125	150	200	250	300
$k_{vs}$	49	75	110	165	241	372	704	812	1383
Pos.	$k_v$	$k_v$	$k_v$	$k_v$	$k_v$	$k_v$	$k_v$	$k_v$	$k_v$
0,5	0,31	0,28	6,57	2,37	15,71	16,67	4,124	42,13	47,09
0,6	0,66	0,28	6,88	2,84	16,41	18,24	4,124	46,03	50,97
0,7	1,01	0,81	7,19	3,31	17,11	19,81	4,124	49,93	54,85
0,8	1,36	1,34	7,5	3,78	17,81	21,38	4,124	53,83	58,73
0,9	1,71	1,87	7,81	4,25	18,51	22,95	8,277	57,73	62,61
<b>1,0</b>	2,06	2,4	8,12	4,72	19,21	24,52	12,43	61,63	66,49
1,1	2,41	2,93	8,43	5,19	19,91	26,09	16,583	65,53	70,37
1,2	2,76	3,46	8,74	5,66	20,61	27,66	20,736	69,43	74,25
1,3	3,11	3,99	9,05	6,13	21,31	29,23	24,889	73,33	78,13
1,4	3,46	4,52	9,36	6,6	22,01	30,8	29,042	77,23	82,01
1,5	3,81	5,05	9,67	7,07	22,71	32,37	33,195	81,13	85,89
1,6	4,16	5,58	9,98	7,54	23,41	33,94	37,348	85,03	89,77
1,7	4,51	6,11	10,29	8,01	24,11	35,51	41,501	88,93	93,65
1,8	4,86	6,64	10,6	8,48	24,81	37,08	45,654	92,83	97,53
1,9	5,21	7,17	10,91	8,95	25,51	38,65	49,807	96,73	101,41
<b>2,0</b>	5,6	7,71	11,3	9,45	26,13	40,19	53,96	100,65	105,29
2,1	5,67	7,84	11,38	9,89	26,63	40,99	58,113	103,98	109,17
2,2	5,74	7,97	11,46	10,33	27,13	41,79	62,266	107,31	113,05
2,3	5,81	8,1	11,54	10,77	27,63	42,59	66,419	110,64	116,93
2,4	5,88	8,23	11,62	11,21	28,13	43,39	70,572	113,97	120,81
2,5	5,95	8,36	11,7	11,65	28,63	44,19	74,725	117,3	124,69
2,6	6,02	8,49	11,78	12,09	29,13	44,99	78,878	120,63	128,57
2,7	6,09	8,62	11,86	12,53	29,63	45,79	83,031	123,96	132,45
2,8	6,16	8,75	11,94	12,97	30,13	46,59	87,184	127,29	136,33
2,9	6,23	8,88	12,02	13,41	30,63	47,39	91,337	130,62	140,21
<b>3,0</b>	6,3	8,97	12,14	13,92	31,53	49,29	95,49	133,92	144,09
3,1	6,46	9,19	12,23	13,94	32,39	50,4	99,643	137,9	147,97
3,2	6,62	9,41	12,32	13,96	33,25	51,51	103,796	141,88	151,85
3,3	6,78	9,63	12,41	13,98	34,11	52,62	107,949	145,86	155,73
3,4	6,94	9,85	12,5	14	34,97	53,73	112,102	149,84	159,61
3,5	7,1	10,07	12,59	14,02	35,83	54,84	116,255	153,82	163,49
3,6	7,26	10,29	12,68	14,04	36,69	55,95	120,408	157,8	167,37
3,7	7,42	10,51	12,77	14,06	37,55	57,06	124,561	161,78	171,25
3,8	7,58	10,73	12,86	14,08	38,41	58,17	128,714	165,76	175,13
3,9	7,74	10,95	12,95	14,1	39,27	59,28	132,867	169,74	179,01
<b>4,0</b>	7,89	11,16	13,01	14,18	40,16	60,45	137,02	173,71	182,95
4,1	8,12	11,33	13,26	14,51	41,52	62,17	143,44	177,89	188,88
4,2	8,35	11,5	13,51	14,84	42,88	63,89	149,86	182,07	194,81
4,3	8,58	11,67	13,76	15,17	44,24	65,61	156,28	186,25	200,74
4,4	8,81	11,84	14,01	15,5	45,6	67,33	162,7	190,43	206,67
4,5	9,04	12,01	14,26	15,83	46,96	69,05	169,12	194,61	212,6
4,6	9,27	12,18	14,51	16,16	48,32	70,77	175,54	198,79	218,53
4,7	9,5	12,35	14,76	16,49	49,68	72,49	181,96	202,97	224,46
4,8	9,73	12,52	15,01	16,82	51,04	74,21	188,38	207,15	230,39
4,9	9,96	12,69	15,26	17,15	52,4	75,93	194,8	211,33	236,32
<b>5,0</b>	10,23	13,89	15,47	17,54	53,79	77,63	201,22	215,54	242,25
5,1	10,56	14,08	16,11	18,4	55,6	79,75	207,64	220,26	248,18
5,2	10,89	14,27	16,75	19,26	57,41	81,87	214,06	224,98	254,11
5,3	11,22	14,46	17,39	20,12	59,22	83,99	220,48	229,7	260,04
5,4	11,55	14,65	18,03	20,98	61,03	86,11	226,9	234,42	265,97
5,5	11,88	14,84	18,67	21,84	62,84	88,23	233,32	239,14	271,9
5,6	12,21	15,03	19,31	22,7	64,65	90,35	239,74	243,86	277,83
5,7	12,54	15,22	19,95	23,56	66,46	92,47	246,16	248,58	283,76
5,8	12,87	15,41	20,59	24,42	68,27	94,59	252,58	253,3	289,69
5,9	13,2	15,6	21,23	25,28	70,08	96,71	259	258,02	295,62

DN	50	65	80	100	125	150	200	250	300
<b>6,0</b>	13,57	15,8	21,86	26,16	71,87	98,83	265,48	262,7	301,57
6,1	14,05	16,06	23,11	27,86	74,67	101,54	272,86	268,09	305,96
6,2	14,53	16,32	24,36	29,56	77,47	104,25	280,24	273,48	310,35
6,3	15,01	16,58	25,61	31,26	80,27	106,96	287,62	278,87	314,74
6,4	15,49	16,84	26,86	32,96	83,07	109,67	295	284,26	319,13
6,5	15,97	17,1	28,11	34,66	85,87	112,38	302,38	289,65	323,52
6,6	16,45	17,36	29,36	36,36	88,67	115,09	309,76	295,04	327,91
6,7	16,93	17,62	30,61	38,06	91,47	117,8	317,14	300,43	332,3
6,8	17,41	17,88	31,86	39,76	94,27	120,51	324,52	305,82	336,69
6,9	17,89	18,14	33,11	41,46	97,07	123,22	331,9	311,21	341,08
<b>7,0</b>	18,43	18,43	34,33	43,2	99,89	125,92	339,28	316,64	345,47
7,1	19,04	18,83	36	45,17	103,82	129,63	346,66	324,96	349,86
7,2	19,65	19,23	37,67	47,14	107,75	133,34	354,04	333,28	354,25
7,3	20,26	19,63	39,34	49,11	111,68	137,05	361,42	341,6	358,64
7,4	20,87	20,03	41,01	51,08	115,61	140,76	368,8	349,92	363,03
7,5	21,48	20,43	42,68	53,05	119,54	144,47	376,18	358,24	367,42
7,6	22,09	20,83	44,35	55,02	123,47	148,18	383,56	366,56	371,81
7,7	22,7	21,23	46,02	56,99	127,4	151,89	390,94	374,88	376,2
7,8	23,31	21,63	47,69	58,96	131,33	155,6	398,32	383,2	380,59
7,9	23,92	22,03	49,36	60,93	135,26	159,31	405,7	391,52	384,98
<b>8,0</b>	24,57	22,49	50,98	62,91	139,22	162,99	412,98	399,81	389,29
8,1	25,37	23,19	52,67	65,04	142,64	168,28	418,86	411,12	403,03
8,2	26,17	23,89	54,36	67,17	146,06	173,57	424,74	422,43	416,09
8,3	26,97	24,59	56,05	69,3	149,48	178,86	430,62	433,74	429,15
8,4	27,77	25,29	57,74	71,43	152,9	184,15	436,5	445,05	442,21
8,5	28,57	25,99	59,43	73,56	156,32	189,44	442,38	456,36	455,27
8,6	29,37	26,69	61,12	75,69	159,74	194,73	448,26	467,67	468,33
8,7	30,17	27,39	62,81	77,82	163,16	200,02	454,14	478,98	481,39
8,8	30,97	28,09	64,5	79,95	166,58	205,31	460,02	490,29	494,45
8,9	31,77	28,79	66,19	82,08	170	210,6	465,9	501,6	507,51
<b>9,0</b>	32,65	29,41	67,88	84,24	173,4	215,84	471,78	512,88	520,57
9,1	33,55	30,28	69,06	85,89	175,91	219,96	477,66	521,28	533,63
9,2	34,45	31,15	70,24	87,54	178,42	224,08	483,54	529,68	546,69
9,3	35,35	32,02	71,42	89,19	180,93	228,2	489,42	538,08	559,75
9,4	36,25	32,89	72,6	90,84	183,44	232,32	495,3	546,48	572,81
9,5	37,15	33,76	73,78	92,49	185,95	236,44	501,18	554,88	585,87
9,6	38,05	34,63	74,96	94,14	188,46	240,56	507,06	563,28	598,93
9,7	38,95	35,5	76,14	95,79	190,97	244,68	512,94	571,68	611,99
9,8	39,85	36,37	77,32	97,44	193,48	248,8	518,82	580,08	625,05
9,9	40,75	37,24	78,5	99,09	195,99	252,92	524,7	588,48	638,11
<b>10,0</b>	41,43	38,12	79,67	100,73	198,45	257	530,55	596,85	664,16
10,1	41,83	38,89	80,6	102,16	200,51	259,88	533,56	606,81	676,28
10,2	42,23	39,66	81,53	103,59	202,57	262,76	536,57	616,77	688,4
10,3	42,63	40,43	82,46	105,02	204,63	265,64	539,58	626,73	700,52
10,4	43,03	41,2	83,39	106,45	206,69	268,52	542,59	636,69	712,64
10,5	43,43	41,97	84,32	107,88	208,75	271,4	545,6	646,65	724,76
10,6	43,83	42,74	85,25	109,31	210,81	274,28	548,61	656,61	736,88
10,7	44,23	43,51	86,18	110,74	212,87	277,16	551,62	666,57	749
10,8	44,63	44,28	87,11	112,17	214,93	280,04	554,63	676,53	761,12
10,9	45,03	45,05	88,04	113,6	216,99	282,92	557,64	686,49	773,24
<b>11,0</b>	45,86	45,8	89,01	115,06	219,03	285,84	560,65	696,48	785,36
11,1	46,36	46,4	89,66	116,39	220,67	289,01	563,66	704,89	797,48
11,2	46,86	47	90,31	117,72	222,31	292,18	566,67	713,3	809,6
11,3	47,36	47,6	90,96	119,05	223,95	295,35	569,68	721,71	821,72
11,4	47,86	48,2	91,61	120,38	225,59	298,52	572,69	730,12	833,84
11,5	48,36	48,8	92,26	121,71	227,23	301,69	575,7	738,53	845,96
11,6	48,86	49,4	92,91	123,04	228,87	304,86	578,71	746,94	858,08
11,7	49,36	50	93,56	124,37	230,51	308,03	581,72	755,35	870,2



DN	50	65	80	100	125	150	200	250	300
11,8	49,86	50,6	94,21	125,7	232,15	311,2	584,73	763,76	882,32
11,9	50,36	51,2	94,86	127,03	233,79	314,37	587,74	772,17	894,44
<b>12,0</b>	50,76	51,84	95,56	128,33	235,4	317,56	590,75	780,57	906,57
12,1		52,44	96,06	129,23		319,91	593,76	787,09	916,81
12,2		53,04	96,56	130,13		322,26	596,77	793,61	927,05
12,3		53,64	97,06	131,03		324,61	599,78	800,13	937,29
12,4		54,24	97,56	131,93		326,96	602,79	806,65	947,53
12,5		54,84	98,06	132,83		329,31	605,8	813,17	957,77
12,6		55,44	98,56	133,73		331,66	608,81	819,69	968,01
12,7		56,04	99,06	134,63		334,01	611,82	826,21	978,25
12,8		56,64	99,56	135,53		336,36	614,83	832,73	988,49
12,9		57,24	100,06	136,43		338,71	617,84	839,25	998,73
<b>13,0</b>		57,62	100,52	137,54		341,08	620,86	845,73	1008,97
13,1		58,12	101,03	138,44		342,85	623,63	853,91	1019,21
13,2		58,62	101,54	139,34		344,62	626,4	862,09	1029,45
13,3		59,12	102,05	140,24		346,39	629,17	870,27	1039,69
13,4		59,62	102,56	141,14		348,16	631,94	878,45	1049,93
13,5		60,12	103,07	142,04		349,93	634,71	886,63	1060,17
13,6		60,62	103,58	142,94		351,7	637,48	894,81	1070,41
13,7		61,12	104,09	143,84		353,47	640,25	902,99	1080,65
13,8		61,62	104,6	144,74		355,24	643,02	911,17	1090,89
13,9		62,12	105,11	145,64		357,01	645,79	919,35	1101,13
<b>14,0</b>		62,18	105,67	146,64		358,8	648,56	927,53	1111,34
14,1		62,49		147,44		360,41	651,33	932	1124,05
14,2		62,8		148,24		362,02	654,1	936,47	1136,76
14,3		63,11		149,04		363,63	656,87	940,94	1149,47
14,4		63,42		149,84		365,24	659,64	945,41	1162,18
14,5		63,73		150,64		366,85	662,41	949,88	1174,89
14,6		64,04		151,44		368,46	665,18	954,35	1187,6
14,7		64,35		152,24		370,07	667,95	958,82	1200,31
14,8		64,66		153,04		371,68	670,72	963,29	1213,02
14,9		64,97		153,84		373,29	673,49	967,76	1225,73
<b>15,0</b>		65,3		154,67		374,86	676,33	972,25	1238,44
15,1		65,6		155,33		376,58		976,4	1251,15
15,2		65,9		155,99		378,3		980,55	1263,86
15,3		66,2		156,65		380,02		984,7	1276,57
15,4		66,5		157,31		381,74		988,85	1289,28
15,5		66,8		157,97		383,46		993	1301,99
15,6		67,1		158,63		385,18		997,15	1314,7
15,7		67,4		159,29		386,9		1001,3	1327,41
15,8		67,7		159,95		388,62		1005,45	1340,12
15,9		68		160,61		390,34		1009,6	1352,83
<b>16,0</b>		68,24		161,13		392,05		1013,7	1365,63
16,1				161,63				1018,82	1373,78
16,2				162,13				1023,94	1381,93
16,3				162,63				1029,06	1390,08
16,4				163,13				1034,18	1398,23
16,5				163,63				1039,3	1406,38
16,6				164,13				1044,42	1414,53
16,7				164,63				1049,54	1422,68
16,8				165,13				1054,66	1430,83
16,9				165,63				1059,78	1438,98
<b>17,0</b>				166,25				1064,89	1447,13
17,1								1066,67	1455,28
17,2								1068,45	1463,43
17,3								1070,23	1471,58
17,4								1072,01	1479,73
17,5								1073,79	1487,88

DN	50	65	80	100	125	150	200	250	300
17,6								1075,57	1496,03
17,7								1077,35	1504,18
17,8								1079,13	1512,33
17,9								1080,91	1520,48
<b>18,0</b>								1082,72	1528,67
18,1									1537,25
18,2									1545,83
18,3									1554,41
18,4									1562,99
18,5									1571,57
18,6									1580,15
18,7									1588,73
18,8									1597,31
18,9									1605,89
<b>19,0</b>									1614,47
19,1									1623,05
19,2									1631,63
19,3									1640,21
19,4									1648,79
19,5									1657,37
19,6									1665,95
19,7									1674,53
19,8									1683,11
19,9									1691,69
<b>20,0</b>									1700,28
20,1									1704,51
20,2									1708,74
20,3									1712,97
20,4									1717,2
20,5									1721,43
20,6									1725,66
20,7									1729,89
20,8									1734,12
20,9									1738,35
<b>21,0</b>									1742,58
21,1									1746,81
21,2									1751,04
21,3									1755,27
21,4									1759,5
21,5									1763,73
21,6									1767,96
21,7									1772,19
21,8									1776,42
21,9									1780,65
<b>22,0</b>									1784,91

# HERZ-Messcomputer

 Normblatt **8900, 8904**, Ausgabe 0711

Differenzdruckmessgerät	
HERZ 1 8904 02	HERZ 1 8900 03
	

## ☑ Technische Daten

Abmessungen: Messgerät 160 x 85 x 50 mm  
 PDA 70 x 120 x 10 mm  
 Gewicht: Messgerät 0,45 kg  
 PDA 0,10 kg  
 Koffer mit Zubehör 2,8 kg  
 Stromversorgung: Messgerät Akku Li-Ion 6600mAh  
 35 h Betrieb  
 PDA Akku Li-Ion 1200mAh  
 8 h Betrieb  
 Ladegerät 230 V ~  
 Display: PDA 70 x 52 mm mit Hintergrundbeleuchtung,  
 Anzeigekontrast verstellbar  
 Anzeige: Momentaner Messwert  
 Software: Update durch Anwender möglich  
 Schnittstelle: USB zu PC  
 Messwertspeicher: mehr als 2000 Messungen  
 Umgebungstemperatur: -30 ... 40 °C  
 Mediumtemperatur: -30 ... 120 °C  
 Lagertemperatur: 0 ... 40 °C  
 Schutzart: Messgerät IP65  
 PDA -  
 Druckaufnehmer: externe Druckaufnehmer mit  
 Bluetooth zum Messcomputer verbunden.  
 Messbereich:  
 max. 2500 kPa  
 max. dp 0 - 1000 kPa  
 Schnellkupplungsanschluss direkt an Ventile oder  
 mittels Adapter  
 Messfehler:  
 < 0,1 % des Messbereiches

Abmessungen: 77 x 192 x 25 mm  
 Gewicht: 0,35 kg  
 Stromversorgung: Batterie 6F22, 9 V  
 Display: 40 x 18 mm nicht Beleuchtet  
 Anzeige: Momentaner Messwert  
 Software: Update nur durch Hersteller  
 Schnittstelle: Kommunikationskabel zu PC  
 Messwertspeicher: 2500 Messungen  
 Umgebungstemperatur: -5 ... 50 °C  
 Mediumtemperatur: -5 ... 90 °C  
 Lagertemperatur: -10 ... 70 °C  
 Schutzart: IP 40  
 Druckaufnehmer: interne Druckaufnahme Medium  
 über 2 Messschläuche (rot/blau) die vorgefüllt sein  
 müssen. (Glykol-Wasser Gemisch als Frostschutz).  
 Messbereich:  
 10 bar  
 max. Überdruck 15 bar  
 max. einseitiger Druck 15 bar  
 Schnellkupplungsanschluss direkt an Ventile  
 oder mittels Adapter  
 Messfehler:  
 Linearitätsfehler und Hysterese = 0,15%  
 des Nennbereiches  
 Temperaturabhängigkeit = 0,25%  
 des Nennbereiches  
 Einfluss von statischen Druck = 0,06%  
 des Nennbereiches

HERZ 1 8903 00	HERZ 1 8900 03
<p>Sprachen: D, GB, F, E, SF, TR, N, RU</p> <p>Anzeigeauswahl: Druck: bar, PSI, kPa, mWs, FT.WC Durchfluss: m³/h, l/h, l/s, USPGM, UKPGM Temperatur: °C, °F kV / Cv: Kv, USCv, UKCv, Energie: KW*h, kcal, kBTU, Mcal</p> <p>Messungsparameter: Periode, Kalibration, Datum, Uhrzeit</p>	<p>Temperaturmessung: keine</p> <p>Sprachen: Deutsch, Englisch, Francais, Espanol, Cesky</p> <p>Anzeigeauswahl: Druck: mbar, bar, psi, at, mWs, mmWs, mmHg, Pa, hPa, kPa, Mpa Durchfluss: L/h, UsgPM, UkgPM, m³/h, m³/min, m³/s, l/min, l/s</p> <p>Messungsparameter: Periode, Kalibration, Datum, Uhrzeit</p>

**Eichung**

Eichung: kann beim Hersteller geeicht werden, Gültigkeit 1 Jahr	Eichung: muss bei der Bestellung bekanntgegeben werden, danach Vergleichsmessungen mit geeichten Geräten
---	--

**Anwendung**

<p>Kalibrierung: täglich 1x vor den Messungen oder nach Höhenänderung von mehr als 500 m Seehöhe CD mit Software für die Verwaltung von Projekten und Messungen beige packt Bedienungsanleitung auf CD</p>	<p>Kalibrierung: täglich 1x vor den Messungen mittels Taste „ZERO“ ohne angeschlossene Schläuche CD mit Software für die Verwaltung von Projekten und Messungen beige packt Bedienungsanleitung auf CD Differenzdruckmessung mit Messschläuchen, rot für den höheren Druck, blau für den niedrigeren Druck Die Anschlußeingänge der Schläuche sind mit einem Filter bis 50µm ausgestattet. Die Messschläuche müssen luftfrei gefüllt sein, es wird empfohlen die Schläuche mit einer Mischung aus destilliertem Wasser und Frostschutzmittel, entweder auf Äthylen oder Propylen-Äthylen-Basis (min. 50%), zu füllen.</p>
--	---

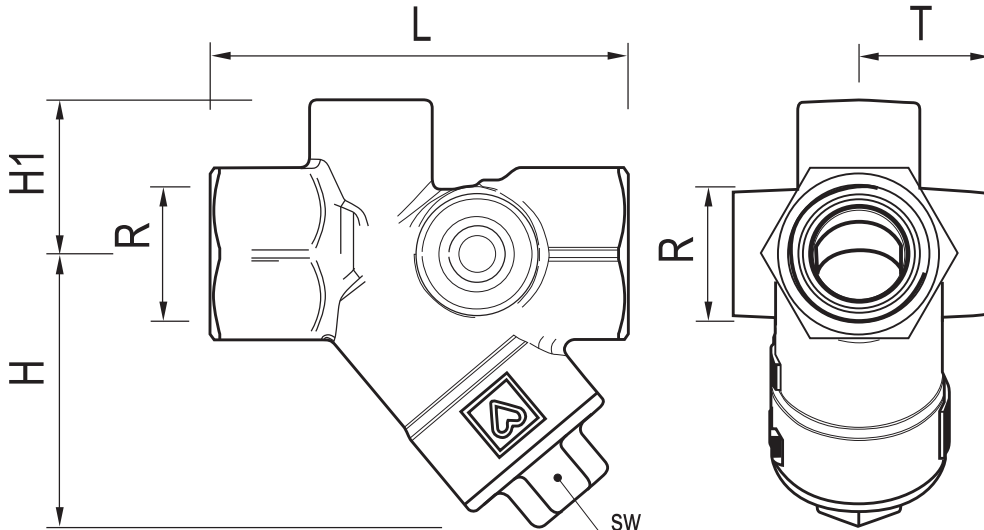
**Ventildaten im Speicher**

<p>HERZ, Hattersley, MMA, Danfoss, MNG, Oventrop, TA, Stabiflo, Caleffi, Broen, Ventim, Duyar, VIR, Pettinaroli, Naval, Gampfer, KSB, Econosta, ARI, Comap, Tecoli, Crane, Armstrong, Oras, Vexve, ESBE</p>	<p><b>Oventrop</b> / OV Hydr, OV HydrF, <b>Danfoss</b> / MSVM, MSVF, <b>ESBE</b> / Vari, 2630, 2640, 2730, 2740, <b>Heimeier</b> / STADR, STADA, STAF, <b>HERZ</b> / Strömax-GM (4217), Strömax-M (4117), Strömax- MF (4118), Strömax-MFS (4218), Strömax GMF (4218) <b>MNG/ Honeywell</b> / K2+, KF II, K3+, VM1, VM2, VFC</p>
---	---

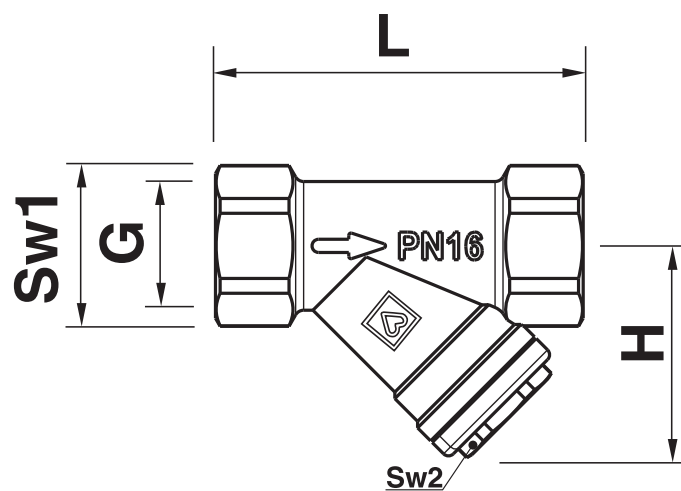
**Zubehör**

- 1 **0284 00** Druckaufnehmerset für Schnellmessventile
- 1 **8903 11** Messventiladapterset für Messventile 0280, 0282 und 0283

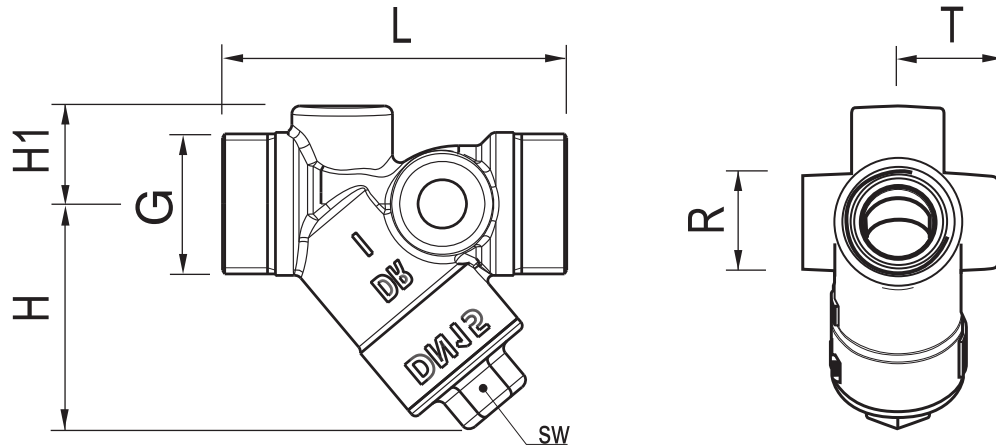
# HERZ-Schmutzfänger

 Normblatt für **4111**, Ausgabe 0711

**☑ Einbaumaße in mm Bestellnummern**

		R	L	H	H1	T	SW
1 4111 01	1 4111 11	1/2	65	42,5	24	20,5	13
1 4111 02	1 4111 12	3/4	75	50	23	21,5	24
1 4111 03	1 4111 13	1	90	57,3	32	25,3	27
1 4111 04	1 4111 14	1¼	110	70,4	38,8	28,6	32
1 4111 05	1 4111 15	1½	120	79	40	32	32
1 4111 06	1 4111 16	2	150	103	45	37,5	32
1 4111 07	1 4111 17	2½	180	118	53	46,5	32
1 4111 08	1 4111 18	3	220	137	61	55,5	32



	Dimension	PN	DN	G	L	H	Sw1	Sw2
1 2662 01	1/2	16	15	1/2	68	37	25	22
1 2662 02	3/4	16	20	3/4	80	46	32	24
1 2662 03	1	16	25	1	90	54	41	25



**Einbaumaße in mm Bestellnummern**

	G	L	H	H1	T	SW
1 4111 51	3/4	65	42,5	24	20,5	13
1 4111 52	1	75	50	23	21,5	24
1 4111 53	1¼	90	57,3	32	25,3	27
1 4111 54	1½	110	70,4	38,8	28,6	32
1 4111 55	2	120	79	40	32	32
1 4111 56	2½	150	103	45	37,5	32

**Ausführung**

- 4111** HERZ-Schmutzfänger  
Schrägsitzform, Gehäuse aus Messing, gelbe Ausführung, Anschluß Muffe x Muffe.  
Sieb aus Chromnickelstahl, Maschenweiten 0,4 bzw. 0,75 mm.
- 4111** HERZ-Schmutzfänger  
Schrägsitzform, Gehäuse aus Messing, gelbe Ausführung, Anschluß 2x AG flachdichtend.  
Sieb aus Chromnickelstahl, Maschenweiten 0,75 mm.
- 2662** HERZ-Schmutzfänger  
Schrägsitzform, Gehäuse aus Messing, gelbe Ausführung, Anschluß Muffe x Muffe.  
Sieb aus Chromnickelstahl, Maschenweiten 0,5 mm.

**Technische Daten**

Der HERZ-Schmutzfänger ist wartungsfrei.  
 Max. Betriebstemperatur 110 °C  
 Max. Betriebsdruck 10 bar  
 Heizwasserqualität entsprechend ÖNORM H 5195 bzw. VDI-Richtlinie 2035.

**HERZ-Klemmset**

Beim Einsatz von HERZ-Klemmsets für Kupfer- und Stahlrohre sind die zulässigen Temperatur- und Druckangaben laut EN 1254-2:1998 gemäß Tabelle 5 zu beachten. Für Kunststoffrohranschlüsse gelten max. Betriebstemperatur 80 °C und max. Betriebsdruck 4 bar, sofern vom Rohrersteller zugelassen.

**Rohranschluß mit Klemmsets**

Die Schmutzfänger der Dimension 1/2 sind mit Spezialmuffen ausgestattet. Es können wahlweise ein Gewinderohr oder mittels Klemmsets kalibrierte Weichstahl- oder Kupferrohre angeschlossen werden. Für Rohraußendurchmesser 10, 12, 14, 16 und 18 mm sowie für 3/4 x 18 mm sind Adapter zwischen Ventil und Klemmset zu verwenden. Klemmset und Adapter sind separat zu bestellen.

Rohr Ø D mm		10	12	14	15	16	18	18
Ventil	R =	1/2						3/4
Adapter	Best.-Nr.	1 6272 01	1 6272 01	1 6272 01		1 6272 01	1 6272 11	1 6272 12
Klemmset	Best.-Nr.	1 6284 00	1 6284 01	1 6284 03	1 6292 01	1 6284 05	1 6289 01	1 6289 01

Bei der Montage von Weichstahl- oder Kupferrohren mit Klemmsets empfehlen wir die Verwendung von Stützhül-  
sen. Das Gewinde der Klemmringschraube bzw. -mutter sowie der Klemmring selbst sind mit Silikonöl zu ölen. Wir  
verweisen auf unsere Verarbeitungsanleitung.

**☑ Kunststoffrohranschluß**

Schmutzfänger R = 1/2 sind in Anlagen mit Kunststoffrohren einsetzbar. An die Spezialmuffen werden Adapter und  
HERZ-Klemmsets für PE-X-, PB- und Kunststoff-Verbundrohre montiert. Aus-führungen und Dimensionen sind dem  
HERZ-Lieferprogramm zu entnehmen.

**☑ Anwendungsgebiet**

Wasserheizungsanlagen. Andere Medien auf Anfrage.

**☑ Einsatzbereich**

Schmutzfänger werden in jede Rohrleitung eingebaut, um schädliche Fremdkörper von den feinst bearbeiteten  
Sitzpartien der Regel- und Absperrorgane fernzuhalten.

**☑ Einbau**

Unter Beachtung der Durchflußrichtung ist der Einbau waagrecht und senkrecht möglich, wobei der Siebraum nach  
unten zeigen soll.

**☑ Siebeinsatz**

Austausch oder Reinigung des feinmaschigen Siebes aus nichtrostendem Chromnickelstahl ist leicht durchführbar.  
Beim Austausch ist die Maschenweite 0,4 bzw. 0,75 mm zu beachten.

**☑ Reinigung**

Durch Öffnen der Verschlußschraube kann bei entleertem Anlagenteil der Siebeinsatz entnommen werden.

**☑ Wärmedämmschalen Art. Nr. 4095**

Zur Wärmedämmung und zur Vermeidung von Wärmeverlusten wird die Montage von Wärmedämmschalen emp-  
fohlen.

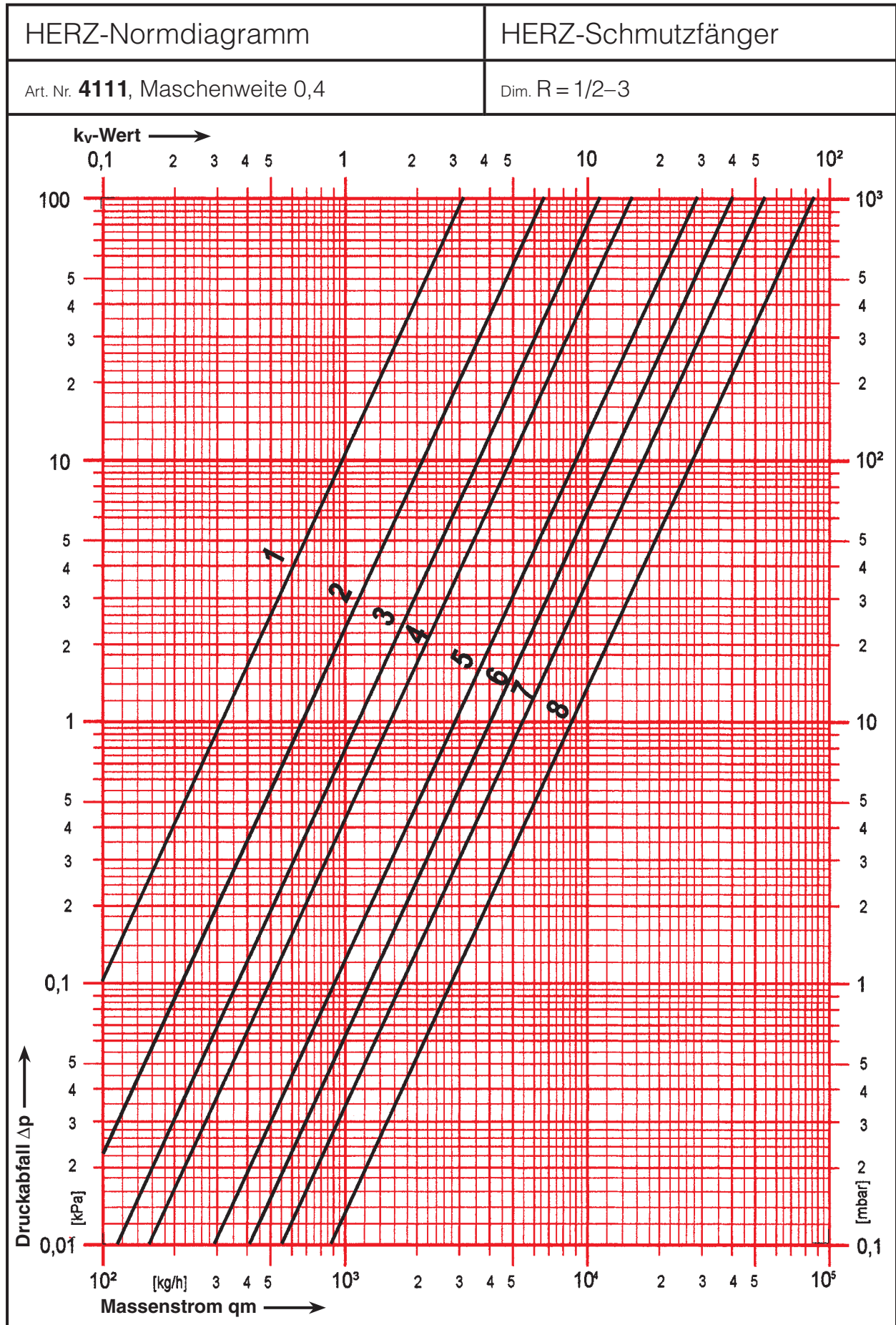
Diese bestehen aus zwei ineinanderfassenden Halbschalen und der Spindelabdeckung. Die Teile werden durch  
Überlappung geschlossen und mittels Spannbänder zusammengehalten. Abnehmen und neuerliche Verwendung  
sind jederzeit möglich.

Wärmedämmschalen können bis zu einer maximalen Betriebstemperatur von 120 °C eingesetzt werden. Ausführun-  
gen, Dimensionen und Bestellnummern sind dem HERZ-Lieferprogramm zu entnehmen.

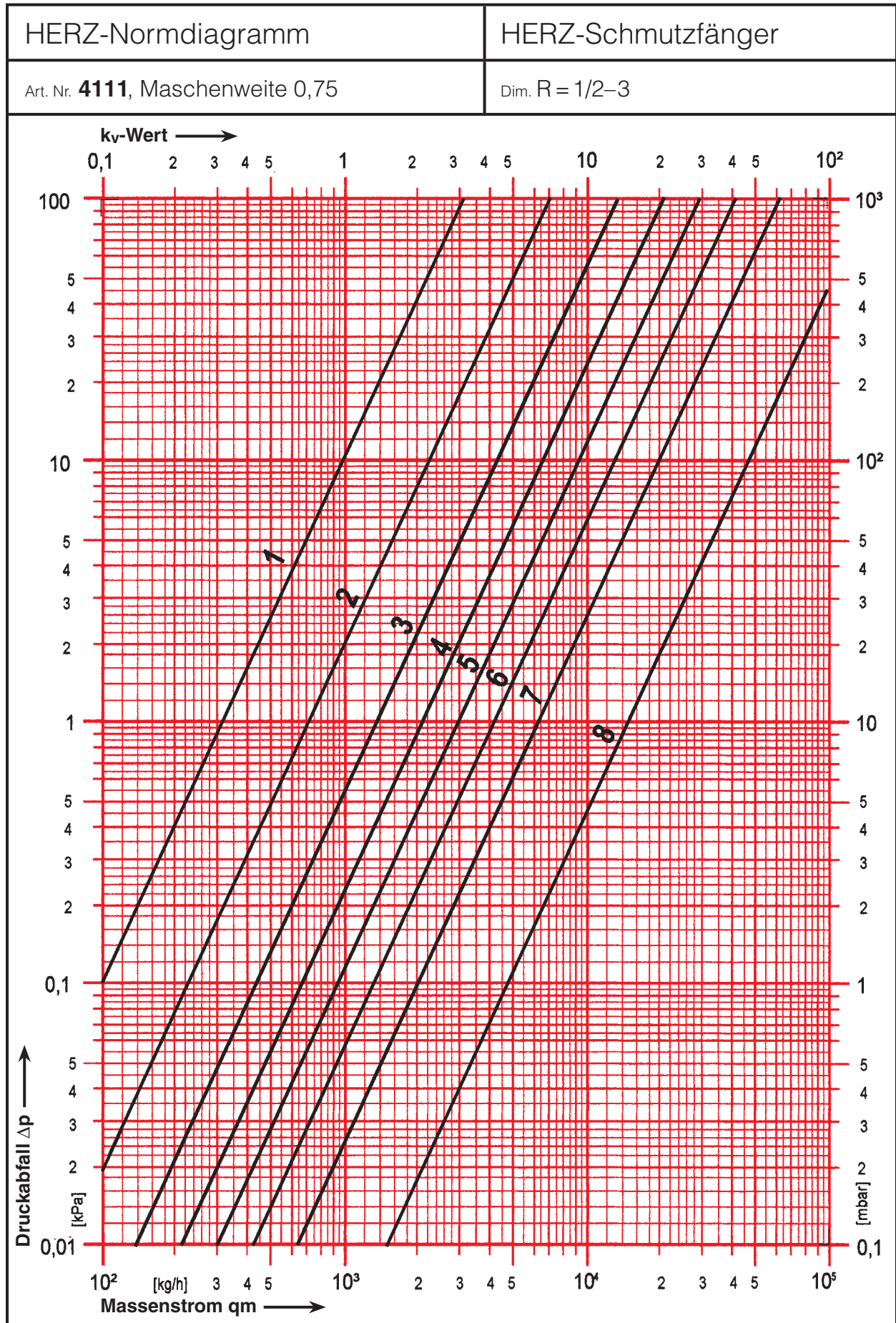
**☑ Diagramme Kurven**

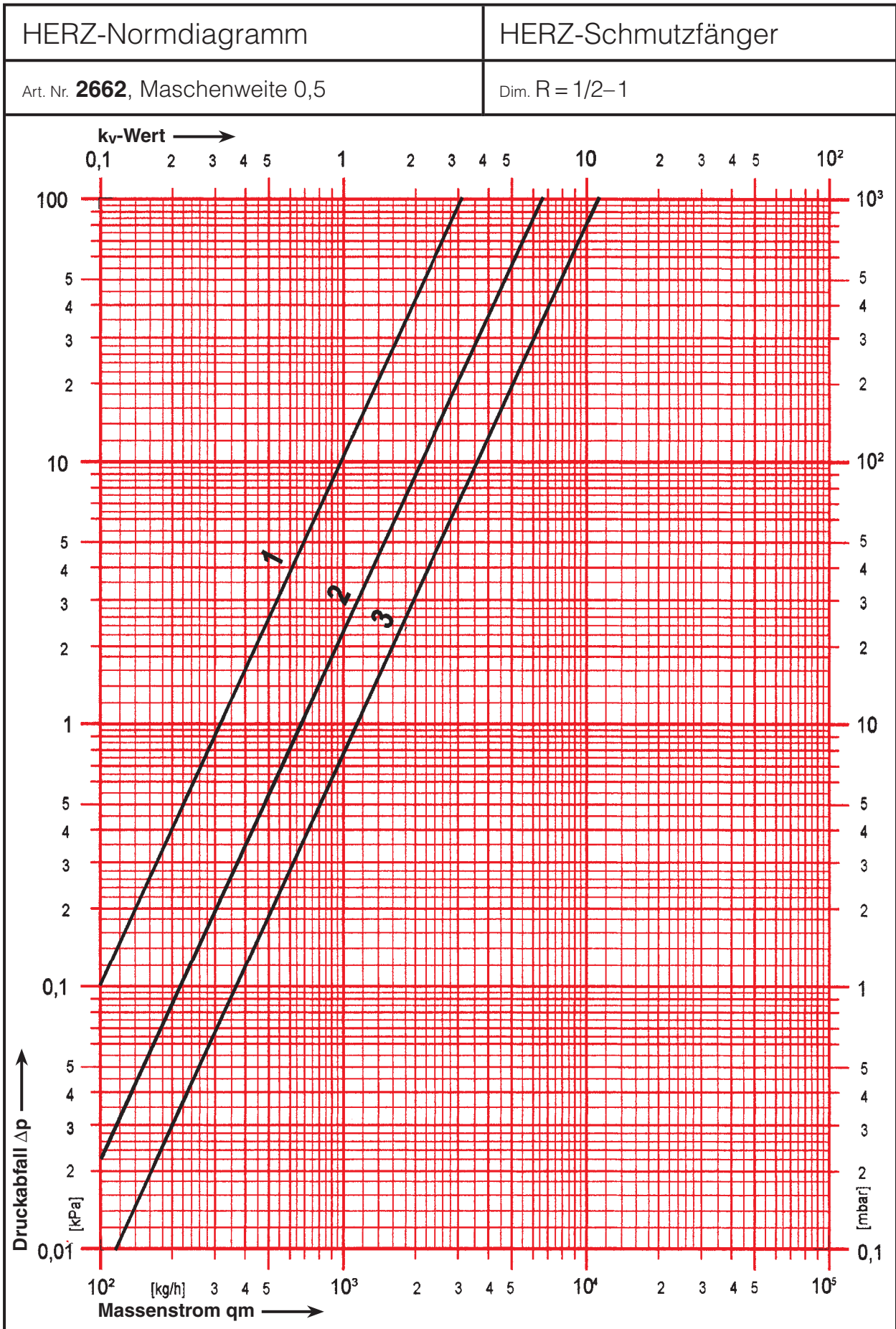
**Kvs-Werte**

Kurve	1	2	3	4	5	6	7	8
<b>Maschenweite</b>	1/2	3/4	1	1¼	1½	2	2½	3
<b>0,4</b>	3,1	6,9	11,7	15,9	29,6	40,4	55,0	87,4
<b>0,75</b>	3,1	7,1	13,8	21,5	30,0	42,0	64,3	148,6







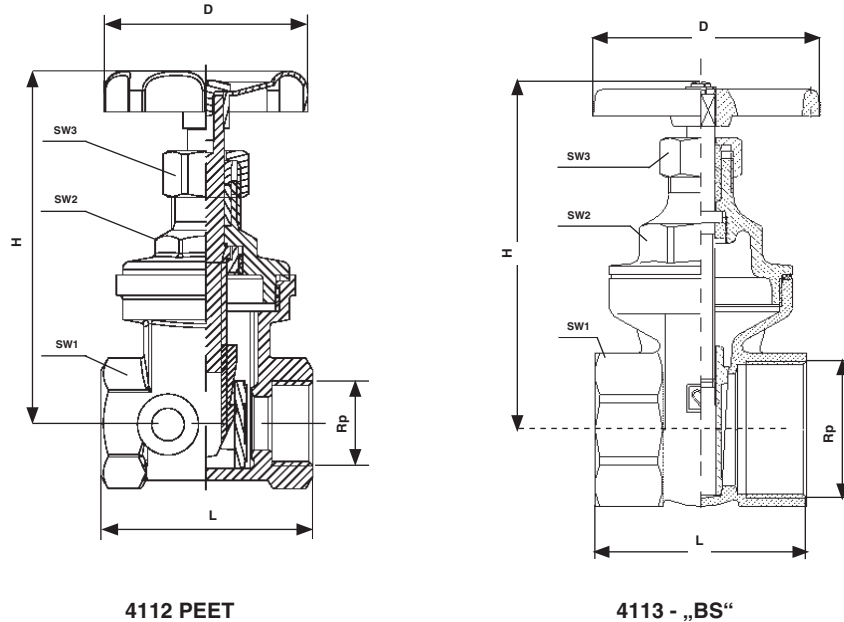


# HERZ-Schieber

## Einkeil- und Zweiplattenausführung

 Normblatt für **4112/4113**, Ausgabe 0711

### ☑ Einbaumaße in mm


**4112 PEET**
**4113 - „BS“**

### ☑ Ausführung

Der Peetschieber 4112 (Zweiplattenschieber) wird in zwei Ausführungen hergestellt.

 Ausführung 1: mit Entleerungsbohrungen, Typ 4112 A  
 Ausführung 2: ohne Entleerung, Typ 4112

Einkeilschieber 4113:

4113 - „BS“ nach „British Standard“, BS EN12288, Serie B

### ☑ Bestellnummern und Abmessungen

#### Schieber 4112 PEET

ohne Entleerung	mit Entleerung								
Bestellnummer	Bestellnummer	DN	Rp	SW1	SW2	SW3	D	H	L
1 4112 01		15	1/2	28	22	19	50	87	52
1 4112 02	1 4112 12	20	3/4	34	27	19	60	96	59
1 4112 03	1 4112 13	25	1	41	30	22	60	104	68
1 4112 04	1 4112 14	32	5/4	50	30	25	80	126	70
1 4112 05	1 4112 15	40	6/4	57	32	25	80	138	75
1 4112 06	1 4112 16	50	2	68	32	30	87	167	80
1 4112 07	1 4112 17	65	2½	85	42	38	160	232	103
1 4112 08	1 4112 18	80	3	100	55	38	160	234	112

#### Ausführung 4113, „BS“

Bestellnummer	DN	Rp	SW1	SW2	SW3	D	H	L
1 4113 01	15	1/2	26	24	19	50	80	54
1 4113 02	20	3/4	32	24	19	50	80	56
1 4113 03	25	1	39	32	21	55	94	68
1 4113 04	32	5/4	49	32	24	63	115	76
1 4113 05	40	6/4	55	41	27	80	134	82
1 4113 06	50	2	68	46	30	105	152	89

**☑ Beschreibung, Technische Daten:**

Ausführung	4112/ 4112A	4113 „BS“
Gehäuse Oberteil	Messing CW 617 N	Messing entzinkungsbeständig CW 602 N
Handrad DN 15 bis DN 40 DN 50	Stahlblech lackiert	Aluguß, pulverbeschichtet RAL 3000 GG, EN-GJL 200, pulverb. RAL 3000
Anschlußgewinde Oberteildichtung	ISO 7-1, Rp Graphit	ISO 7-1, Rp Graphit
Nenndruck: Temperatur:	10 bar 130 °C bis DN 32 110 °C ab DN 40	20 bar bei 20 °C +5 ... +120 °C

**☑ Anwendung:**

**Ausführung 4112, 4112A**

Für nicht aggressive Medien in Haushalt, Industrie und Gewerbe.  
Geeignet für heisses und kaltes Wasser, Hydrauliköl, Heizöl, Dampf.

Die Ausführung 4112A besitzt zwei Entleerungsbohrungen, wovon eine mittels einer Verschlusschraube verschlossen ist.

DN 20 - DN 50 Entleerungsbohrungen 1/4

DN 65 - DN 80 Entleerungsbohrungen 3/8

Entleerungsventile sind separat zu bestellen.

**Ausführung 4113 „BS“**

Für nicht aggressive Medien in Haushalt, Industrie und Gewerbe.  
Geeignet für heisses und kaltes Wasser, Hydrauliköl, Heizöl, Dampf.

Heizwasserqualität entsprechend ÖNORM H5191 bzw. VDI-Richtlinie 2035.  
HERZ - „PIPEFIX“ Rohrsystem

**☑ Zubehör:**

**273** Verschlussstopfen mit Innensechskant (für 4112A)

**276** Entleerungsventil mit schwenkbaren Schlauchanschluß (für 4112A)

**☑ Dichtflächen**

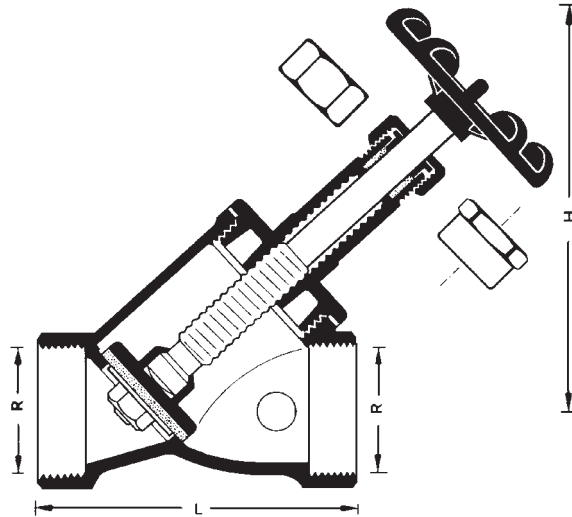
Das Abdichten erfolgt durch Anpressen der Schieberplatten ohne Gleiten. Die feinst bearbeiteten Dichtflächen an den Schieberplatten gewährleisten Dichtheit bei den angeführten Durchfußmedien, auch bei Ablagerung von Schmutz an einer Schieberplatte.

**☑ Stopfbüchse**

Der Packungsraum ist den Ansprüchen entsprechend großvolumig gehalten. Die dauerelastische Packung aus Spezialteflon gewährleistet sicheres Abdichten bei hervorragenden Gleiteigenschaften. Selbst bei starker Pressung bleibt die Spindel leichtgängig.

# STRÖMAX

## Absperrventil mit Teflondichtung, Spindelabdichtung mit Stopfbüchse

 Normblatt **4115**, Ausgabe 0711

**4115**
 Einbaumaße in mm

Bestellnummern 4115	Bestellnummern 4115 A	R Anschluß	L	H offen
1 <b>4115 00</b>	–	3/8	56	75
1 <b>4115 01</b>	1 <b>4115 11</b>	1/2	65	81
1 <b>4115 02</b>	1 <b>4115 12</b>	3/4	70	109
1 <b>4115 03</b>	1 <b>4115 13</b>	1	85	128
1 <b>4115 04</b>	1 <b>4115 14</b>	1¼	100	161
1 <b>4115 05</b>	1 <b>4115 15</b>	1½	110	174
1 <b>4115 06</b>	1 <b>4115 16</b>	2	134	220
1 <b>4115 07</b>	1 <b>4115 17</b>	2½	180	300
1 <b>4115 08</b>	1 <b>4115 18</b>	3	210	320

 Ausführungen

- 4115**      **3/8–3**      Absperrventil in Schrägsitzform, Muffe x Muffe, gelbe Ausführung, Spindelabdichtung mittels Stopfbüchsenpackung.
- 4115 A**      **1/2–3**      Absperrventil in Schrägsitzform, Muffe x Muffe, gelbe Ausführung, mit 2 Anbohrungen für Entleerungsarmaturen, 1 Verschlußschraube 272 ist aufgeschraubt. Spindelabdichtung mittels Stopfbüchsenpackung.
- Entleerungsventile sind separat zu bestellen.

 Weitere Ausführungen, Absperrventile

- 4125 D**      **1/2–3**      STRÖMAX-D-Absperrventile mit nichtsteigender Spindel, Schrägsitzform.
- 4125 AD**      **1/2–3**      detto, mit 2 Anbohrungen für Entleerungsarmaturen.
- 4215 G**      **1/2–3**      STRÖMAX-G-Absperrventile, Geradesitzform.
- 4215 AG**      **1/2–3**      detto, mit 2 Anbohrungen für Entleerungsarmaturen.

 Anbohrungsgrößen

Ventile 1/2–2: Rohrgewinde 1/4; Ventile 2½–3: Rohrgewinde 3/8.

 Entleerungsarmaturen separat zu bestellen

- 270**      **1/4–3/8**      Entleerungsventil mit Griff
- 272**      **1/4–3/8**      Verschlußschraube
- 275**      **1/4–3/8**      Entleerungsventil für Schlauchanschluß

**☑ Anwendungsgebiet**

Zuverlässiges Absperrn von Leitungen in Heiz- und Kühlanlagen.

**☑ Betriebsdaten**

Max. Betriebstemperatur 110 °C  
 Max. Betriebsdruck 10 bar

Heizwasserqualität entsprechend ÖNORM H 5195 bzw. VDI-Richtlinie 2035.

**☑ HERZ-Klemmsets**

Beim Einsatz von HERZ-Klemmsets für Kupfer- und Stahlrohre sind die zulässigen Temperatur- und Druckangaben laut EN 1254-2:1998 gemäß Tabelle 5 zu beachten. Für Kunststoffrohranschlüsse gelten max. Betriebstemperatur 80 °C und max. Betriebsdruck 4 bar, sofern vom Rohrersteller zugelassen.

**☑ Rohranschluß mit Klemmsets**

Die Absperrventile 3/8–1/2 sind mit Spezialmuffen ausgestattet. Es kann wahlweise ein Gewinderohr oder mittels Klemmsset ein kalibriertes Weichstahl- oder Kupferrohr angeschlossen werden.

Für die Ventile R = 1/2 für Rohraußendurchmesser 10, 12, 14, 16 und 18 mm, sowie für Ventile R = 3/4 für Rohraußendurchmesser 18 mm ist der Adapter 6272 zwischen Muffe und Klemmsset zu verwenden. Klemmsset und Klemmssetadapter sind separat zu bestellen.

Rohr Ø D mm	12	10	12	14	15	16	18	18
Ventil R =	3/8	1/2						3/4
Adapter Best.-Nr.		1 6272 01	1 6272 01	1 6272 01		1 6272 01	1 6272 11	1 6272 02
Klemmsset Best.-Nr.	1 6292 00	1 6284 00	1 6284 01	1 6284 03	1 6292 01	1 6284 05	1 6289 01	1 6289 01

Bei der Montage von Weichstahl- oder Kupferrohren mit Klemmsets empfehlen wir die Verwendung von Stützhülsen. Das Gewinde der Klemmringschraube bzw. -mutter sowie der Klemmring selbst sind mit Silikonöl zu ölen. Wir verweisen auf unsere Verarbeitungsanleitung.

**☑ Kunststoffrohranschluß**

Die Absperrventile R = 1/2 sind in Anlagen mit Kunststoffrohren einsetzbar. An die Spezialmuffen werden Adapter und Kunststoffrohranschlüsse montiert. Ausführungen und Dimensionen sind dem HERZ-Lieferprogramm zu entnehmen.

**☑ Spindelabdichtung**

Eine große Packung aus Spezialteflon gewährleistet Leichtgängigkeit und Dichtheit auf Dauer und ist für eine maximale Betriebstemperatur von 150 °C zugelassen.

**☑ Konstruktive Besonderheiten**

**Durchflußrichtungen**

Der drehbar und abzugsicher befestigte Kegel ermöglicht die Durchströmung des Ventils in beiden Richtungen.

**Sitzdichtung**

Die temperaturfeste und dauerelastische Teflondichtung ist korrosionsfest, klebt nicht an und ist für eine maximale Betriebstemperatur von 150 °C zugelassen.

**☑ Wärmedämmschalen Art. Nr. 4095**

Zur Wärmedämmung und zur Vermeidung von Wärmeverlusten wird die Montage von Wärmedämmschalen empfohlen.

Diese bestehen aus zwei ineinanderfassenden Halbschalen und der Spindelabdeckung. Die Teile werden durch Überlappung geschlossen und mittels Spannbänder zusammengehalten. Abnehmen und neuerliche Verwendung ist jederzeit möglich.

Wärmedämmschalen können bis zu einer maximalen Betriebstemperatur von 120 °C eingesetzt werden.

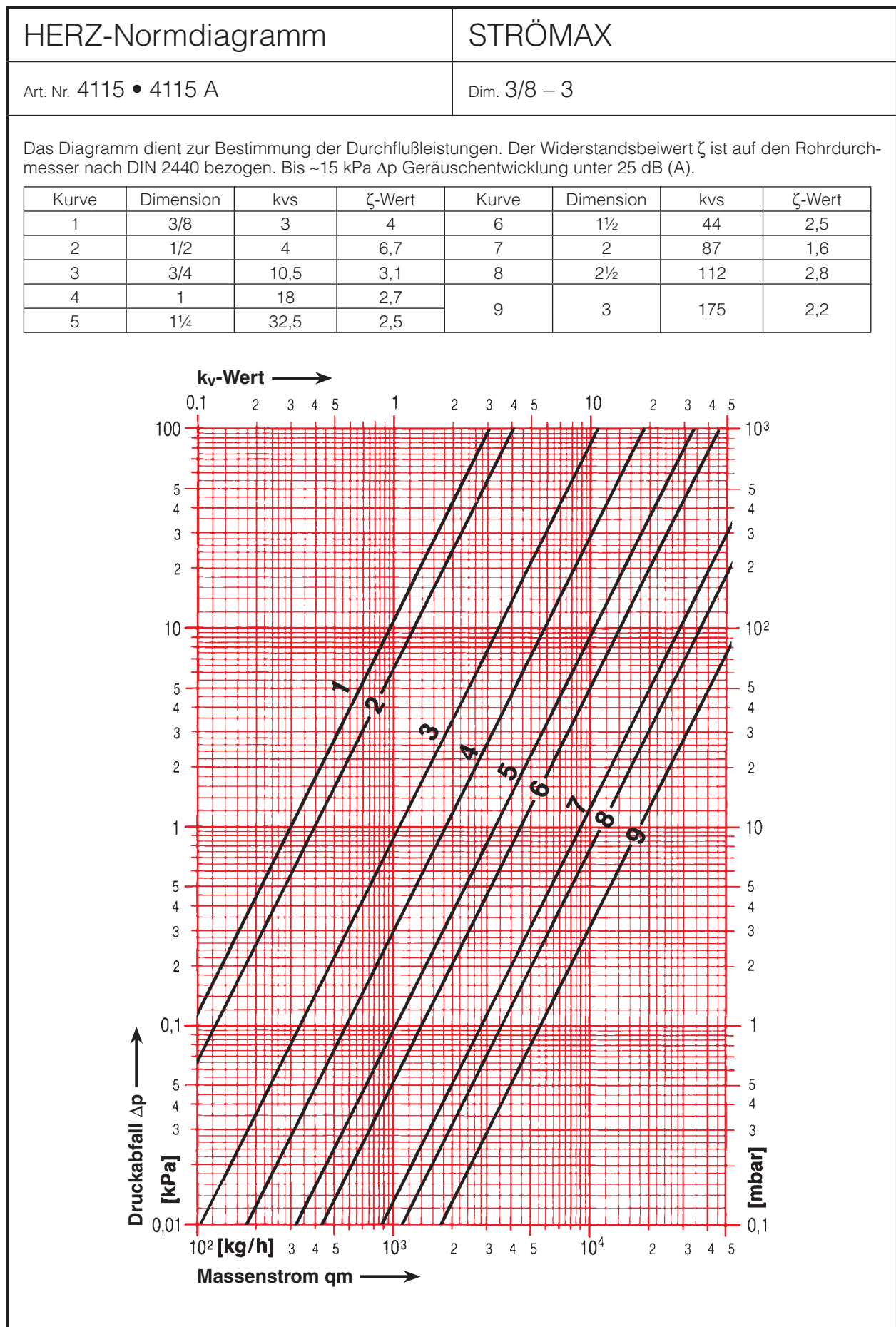
Ausführungen und Dimensionen sind dem HERZ-Lieferprogramm zu entnehmen.

**☑ Zubehör**

1 4095 00 Wärmedämmschalen  
 Bestellnummern laut HERZ-Lieferprogramm.

**☑ Ersatzteile**

1 6385 00 STRÖMAX-Oberteil  
 Bestellnummern laut HERZ-Lieferprogramm.  
 1 6519 00 Handrad  
 Bestellnummern laut HERZ-Lieferprogramm.



# HERZ STRÖMAX - AW

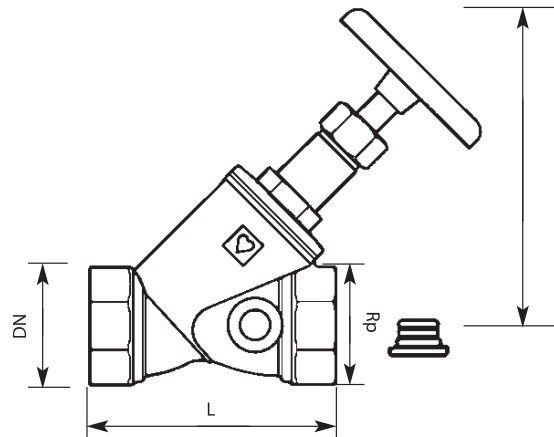
## Absperrventil für Trinkwasseranlagen in Gebäuden

Normblatt für **4115 AW**, Ausgabe 0711

**4115 AW**



Marke W1.331



**Einbaumaße in mm Bestellnummern**

Bestellnummern <b>4115 AW</b>	DN	L	Hoffen	Rp
2 <b>4115</b> 00	10	60	85	3/8
2 <b>4115</b> 11	15	65	90	1/2
2 <b>4115</b> 12	20	75	115	3/4
2 <b>4115</b> 13	25	90	130	1
2 <b>4115</b> 14	32	110	156	1¼
2 <b>4115</b> 15	40	120	175	1½
2 <b>4115</b> 16	50	150	215	2
2 <b>4115</b> 17	65	180	297	2½
2 <b>4115</b> 18	80	210	325	3

**Ausführung**

Schrägsitz-Absperrventil aus Kupferlegierung mit beidseitiger Gewindemuffe und steigender Spindel. Alle Metallteile, die vom Trinkwasser berührt werden, sind aus entzinkungsbeständiger Kupferlegierung hergestellt. Dichtungswerkstoffe bestehen aus physiologisch unbedenklichem Material. Oberteil durch O-Ring im Gehäuse eingedichtet. Spindelabdichtung durch Stopfbüchse. Beidseitig Entleerungsbohrungen, eine davon mit einer Schraube verschlossen. Grünes Handrad. Volumenstromklasse  $V_B$ , Armaturengruppe I, ÖNORM EN 1213

**Entleerungsarmaturen**

1 **0276** Entleerungsventil mit Griff und schwenkbarem Schlauchanschluss, gelbe Ausführung, Schlauchanschluss 1 **6206** 01 ist separat zu bestellen.  
DN 10 - DN 50: 2 Entleerungsbohrungen 1/4, DN 65 - DN 80: 2 Entleerungsbohrungen 3/8

**Anwendungsgebiet**

Zum Absperrn von Trinkwasserleitungen und -anlagen in Gebäuden

**Weitere Ausführungen**

2 **4125** DN 15-80 STRÖMAX-AWD, Absperrventil mit nichtsteigender Spindel, Muffe x Muffe  
2 **4315** DN 15-50 STRÖMAX-AW, Absperrventil mit steigender Spindel, AG x AG  
2 **4325** DN 15-50 STRÖMAX-AWD, Absperrventil mit nichtsteigender Spindel, AG x AG  
2 **4117** DN 15-50 STRÖMAX RW und MW, Strangreguliertventil mit steigender Spindel, Muffe x Muffe

**Betriebsdaten**

Ventil wird rechtsdrehend geschlossen  
Max. Betriebstemperatur 80 °C  
gelegentliche Temperaturanstiege bis 95 °C sind zulässig, wenn sie nicht länger als 1 h andauern.  
Max. Betriebsdruck 10 bar  
Max. Differenzdruck auf geschlossenen Sitz 10 bar



**☑ Konstruktive Besonderheiten**
**Durchflussrichtung**

Die Durchflussrichtung ist entsprechend dem Pfeil am Gehäuse zu beachten. Es ist kein Spezialwerkzeug erforderlich.

**Einbaulage**

Für jede Einbaulage, Achtung auf die steigende Ventilschindel.

**☑ Rohranschluss mit Klemmsets**

Das Absperrventil DN10 ist mit Spezialmuffen ausgestattet. Es kann wahlweise ein Gewinderohr oder mittels Klemmset ein kalibriertes Kupferrohr angeschlossen werden. Klemmsets sind separat zu bestellen.

Rohrdurchmesser mm	12	8	10	12	14	15	16	18
Ventil DN	<b>10</b>							
Adapter BestNr.	1 <b>6266</b> 01							
Klemmset BestNr.	1 <b>6292</b> 00	1 <b>6274</b> 18	1 <b>6274</b> 00	1 <b>6274</b> 01	1 <b>6274</b> 02	1 <b>6274</b> 03	1 <b>6274</b> 04	1 <b>6274</b> 04
Klemmset weichdichtend wahlweise BestNr.				1 <b>6276</b> 12	1 <b>6275</b> 02	1 <b>6276</b> 15	1 <b>6275</b> 04	1 <b>6276</b> 18

Rohrdurchmesser mm	8	10	12	14	15	16	18	
Ventil DN	<b>20</b>							
Adapter BestNr.	1 <b>6266</b> 20	1 <b>6266</b> 20	1 <b>6266</b> 20	1 <b>6266</b> 20	1 <b>6266</b> 20	1 <b>6266</b> 20	1 <b>6266</b> 20	
Klemmset BestNr.	1 <b>6274</b> 18	1 <b>6274</b> 00	1 <b>6274</b> 01	1 <b>6274</b> 02	1 <b>6274</b> 03	1 <b>6266</b> 20	1 <b>6274</b> 04	
Klemmset weichdichtend wahlweise BestNr.			1 <b>6276</b> 12		1 <b>6276</b> 15		1 <b>6276</b> 18	

Rohrdurchmesser mm	8	10	12	14	15	16	18	22
Ventil DN	<b>25</b>							
Adapter BestNr.	P 1928 05	P 1928 05	P 1928 05	P 1928 05	P 1928 05	P 1928 05	P 1928 05	1 <b>6266</b> 03
Klemmset BestNr.	1 <b>6274</b> 18	1 <b>6274</b> 00	1 <b>6274</b> 01	1 <b>6274</b> 02	1 <b>6274</b> 03	1 <b>6274</b> 04	1 <b>6276</b> 18	1 <b>6273</b> 01

Bei der Montage von Weichstahl- oder Kupferrohren mit Klemmset empfehlen wir die Verwendung von Stützhülsen. Das Gewinde der Klemmringschraube, bzw. Mutter sowie der Klemmring selbst sind mit Silikonöl zu ölen. Wir weisen auf unsere Verarbeitungsanleitung.

**☑ Kunststoffrohranschluss**

Die Absperrventile sind in Anlagen mit Kunststoffrohren einsetzbar. An die Spezialmuffen werden Adapter und Kunststoffrohranschlüsse montiert.

Rohrdurchmesser mm	14 x 2	16 x 2	16 x 2,2	17 x 2	17 x 2,2	18 x 2	18 x 2,5	20 x 2
Ventil DN	<b>15</b>							
Adapter BestNr.	1 <b>6266</b> 01	1 <b>6266</b> 01	1 <b>6266</b> 01	1 <b>6266</b> 01	1 <b>6266</b> 01	1 <b>6266</b> 01	1 <b>6266</b> 01	1 <b>6266</b> 01
Kunststoffrohranschluss „K“ BestNr.	1 <b>6097</b> 02	1 <b>6097</b> 03	1 <b>6097</b> 12	1 <b>6097</b> 04	1 <b>6097</b> 05	1 <b>6097</b> 07	1 <b>6097</b> 06	1 <b>6097</b> 08
Kunststoffrohranschluss wahlweise BestNr.	1 <b>6098</b> 02	1 <b>6098</b> 03	1 <b>6098</b> 12	1 <b>6098</b> 04	1 <b>6098</b> 05	1 <b>6098</b> 07	1 <b>6098</b> 06	1 <b>6098</b> 08

Rohrdurchmesser mm	20 x 2,5	20 x 3,5	14 x 2	16 x 2	16 x 2,2	17 x 2	17 x 2,5	18 x 2
Ventil DN	<b>15</b>				<b>20</b>			
Adapter Best Nr.	1 <b>6266</b> 01	1 <b>6266</b> 01	1 <b>6266</b> 20	1 <b>6266</b> 20	1 <b>6266</b> 20	1 <b>6266</b> 20	1 <b>6266</b> 20	1 <b>6266</b> 20
Kunststoffrohranschluss „K“ BestNr.	1 <b>6097</b> 11	1 <b>6097</b> 10	1 <b>6097</b> 02	1 <b>6097</b> 03	1 <b>6097</b> 12	1 <b>6097</b> 04	1 <b>6097</b> 05	1 <b>6097</b> 07
Kunststoffrohranschluss wahlweise Best Nr.	1 <b>6098</b> 11	1 <b>6098</b> 10	1 <b>6098</b> 02	1 <b>6098</b> 03	1 <b>6098</b> 12	1 <b>6098</b> 04	1 <b>6098</b> 05	1 <b>6098</b> 07

Rohrdurchmesser mm	18 x 2,5	20 x 2	20 x 2,5	20 x 3,5	14 x 2	16 x 2	16 x 2,2	17 x 2
Ventil DN	<b>20</b>				<b>25</b>			
Adapter BestNr.	1 <b>6266</b> 20	1 <b>6266</b> 20	1 <b>6266</b> 20	1 <b>6266</b> 20	P 1928 05	P 1928 05	P 1928 05	P 1928 05
Kunststoffrohranschluss „K“ Best Nr.	1 <b>6097</b> 06	1 <b>6097</b> 08	1 <b>6097</b> 11	1 <b>6097</b> 10	1 <b>6097</b> 02	1 <b>6097</b> 03	1 <b>6097</b> 12	1 <b>6097</b> 04
Kunststoffrohranschluss wahlweise Best Nr.	1 <b>6098</b> 06	1 <b>6098</b> 08	1 <b>6098</b> 11	1 <b>6098</b> 10	1 <b>6098</b> 02	1 <b>6098</b> 03	1 <b>6098</b> 12	1 <b>6098</b> 04

**Kunststoffrohranschluss**

Rohrdurchmesser mm	17 x 2,5	18 x 2	18 x 2,5	20 x 2	20 x 2,5	20 x 3,5	25 x 3,5	26 x 3
Ventil DN	<b>25</b>							
Adapter Best Nr.	P 1928 05	P 1928 05	P 1928 05	P 1928 05	P 1928 05	P 1928 05	P 1928 03	P 1928 03
Kunststoffrohranschluss „K“ BestNr.	1 6097 05	1 6097 07	1 6097 06	1 6097 08	1 6097 11	1 6097 10	1 6097 00	1 6097 01
Kunststoffrohranschluss wahlweise Best Nr.	1 6098 05	1 6098 07	1 6098 06	1 6098 08	1 6098 11	1 6098 10		

**Zubehör**

- 1 **0276** 09     1/4     Entleerungsventil mit Griff und schwenkbarem Schlauchanschluss für DN 10 - DN 50
- 1 **0276** 00     3/8     Entleerungsventil mit Griff und schwenkbarem Schlauchanschluss für DN 65 und DN 80
- 1 **6206** 01                     Schlauchanschluss

**Ersatzteile**

- 1 **0273** 09     1/4     Verschlusschraube mit O-Ringdichtung und Innensechskant für DN 10 - DN 50
- 1 **0273** 00     3/8     Verschlusschraube mit O-Ringdichtung und Innensechskant für DN 65 und DN 80
- 2 **6519** 00                     Korbhandrad grün mit Befestigungsschraube für DN 10 - DN 15
- 2 **6519** 02                     Korbhandrad grün mit Befestigungsschraube für DN 20
- 2 **6519** 03                     Korbhandrad grün mit Befestigungsschraube für DN 25
- 2 **6519** 04                     Korbhandrad grün mit Befestigungsschraube für DN 32 - DN 40
- 2 **6519** 06                     Korbhandrad grün mit Befestigungsschraube für DN 50
- 2 **6519** 07                     Korbhandrad grün mit Befestigungsschraube für DN 65 - DN 80
- 2 **6385** 01                     Oberteil komplett DN 10 - DN 15
- 2 **6385** 02                     Oberteil komplett DN 20
- 2 **6385** 03                     Oberteil komplett DN 25
- 2 **6385** 04                     Oberteil komplett DN 32
- 2 **6385** 05                     Oberteil komplett DN 40
- 2 **6385** 06                     Oberteil komplett DN 50
- 2 **6385** 07                     Oberteil komplett DN 65
- 2 **6385** 08                     Oberteil komplett DN 80

**Werkstoffe**

Entsprechend dem Verwendungszweck der Armatur ist saubere Verarbeitung erforderlich. Die Einbringung von Schmutz in die Armatur ist zu vermeiden. Es sind nur für den Trinkwasserbereich zugelassene Dichtmaterialien zu verwenden. Bei der Montage soll das Montagewerkzeug direkt an der aufzudichtenden Muffe angreifen, da sonst eine Verwindung des Ventilgehäuses eintreten könnte. Die Ventilmuffen sind auf normkonforme konische Gewindestutzen, unter Verwendung von Dichtmaterial, von dafür ausgebildeten Fachkräften aufzuschrauben. Bei ungenügenden Platzverhältnissen kann der Ventiloberteil während der Montage demontiert werden. Es ist bei der Wiedermontage wegen der vorhandenen O-Ring-Dichtung kein Dichtmittel zu verwenden, auch übermäßiger Anzug des Ventiloberteils ist nicht notwendig.

Minimale Durchflusswerte in l/s bei Dp 10 kPa entsprechend ÖNORM EN 1213, Volumenstromklasse VB, Armaturengruppe I

Dim	l/s
DN 10	0,25
DN 15	0,50
DN 20	1,00
DN 25	1,75
DN 32	3,00
DN 40	4,00
DN 50	6,75
DN 65	11,00
DN 80	16,00

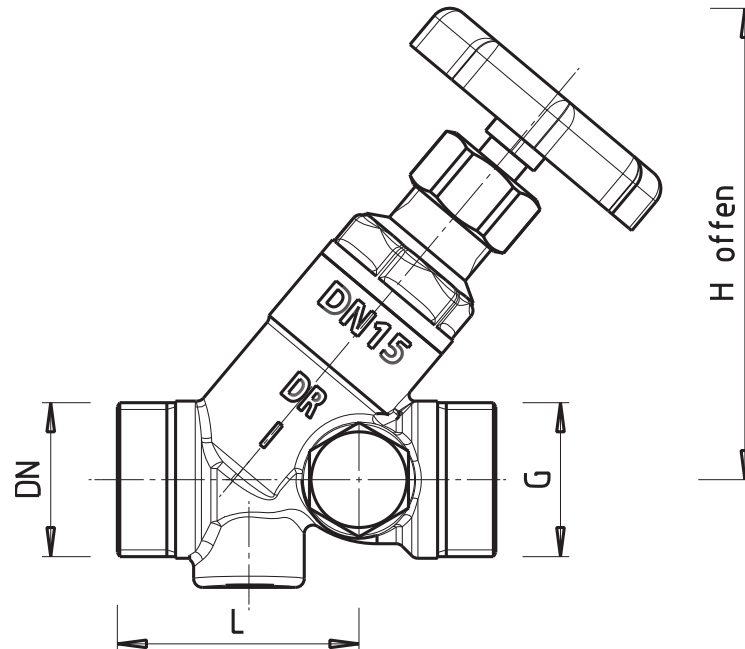
# HERZ STRÖMAX - AW

## Absperrventil für Trinkwasseranlagen

 Normblatt für **4315 AW**, Ausgabe 0711

 **4315 AW**


Marke W 1.331


 **Einbaumaße in mm Bestellnummern**

Bestellnummern 4315 AW	DN	L	H offen	G
2 <b>4315</b> 11	15	65	86	3/4
2 <b>4315</b> 12	20	75	92	1
2 <b>4315</b> 13	25	90	105	1 1/4
2 <b>4315</b> 14	32	110	118	1 1/2
2 <b>4315</b> 15	40	120	127	2
2 <b>4315</b> 16	50	150	15	2 1/2
2 <b>4315</b> 91	15	65	86	3/4 m. Konus

 **Ausführung**

Schrägsitz-Absperrventil aus Kupferlegierung mit beidseitigem Außengewinde und steigender Spindel. Alle Metallteile, die vom Trinkwasser berührt werden, sind aus entzinkungsbeständiger Kupferlegierung hergestellt. Dichtungswerkstoffe bestehen aus physiologisch unbedenklichen Material. Oberteil durch O-Ring im Gehäuse eingedichtet. Spindelabdichtung durch Stopfbüchse. Beidseitige Entleerungsbohrungen, wovon eine mit einer Schraube verschlossen ist. Grünes Handrad. Volumenstromklasse VB, Armaturengruppe I, ÖNORM EN 1213.

 **Entleerungsarmaturen**

1 **0276** Entleerungsventil mit Griff und schwenkbarem Schlauchanschluss, gelbe Ausführung, Schlauchanschluss 1 **6206** 01 ist separat zu bestellen. DN 10 - DN 50: 2 Entleerungsbohrungen 1/4.

 **Anwendungsgebiet**

Zum Absperrn von Trinkwasserleitungen und -anlagen in Gebäuden.

 **weitere Ausführungen**

2 **4115** DN 10 - 80 STRÖMAX-AW, Absperrventil mit steigender Spindel, Muffe x Muffe.  
 2 **4125** DN 15 - 80 STRÖMAX-AWD, Absperrventil mit nichtsteigender Spindel, Muffe x Muffe.  
 2 **4325** DN 15 - 50 STRÖMAX-AWD, Absperrventil mit nichtsteigender Spindel, AG x AG.  
 2 **4117** DN 15 - 50 STRÖMAX RW und MW, Strangreguliertventil mit steigender Spindel, Muffe x Muffe.

### Betriebsdaten

Ventil wird rechtsdrehend verschlossen.

Max. Betriebstemperatur 80 °C

gelegentliche Temperaturanstiege bis 95 °C sind zulässig, wenn sie nicht länger als 1 h andauern.

Max. Betriebsdruck 10 bar.

Max. Differenzdruck auf geschlossenen Sitz 10 bar.

### Konstruktive Besonderheiten

#### Durchflussrichtung

Die Durchflussrichtung ist entsprechend dem Pfeil am Gehäuse zu beachten.

Es ist kein Spezialwerkzeug erforderlich.

#### Einbaulage

Für jede Einbaulage, Achtung auf die steigende Ventilspindel.

### Rohranschluss mit Klemmsets oder Kunststoffrohranschluss

Das Absperrventil 2 4315 91 ist mit einem Außengewinde mit Konus für Klemmsetanschluss ausgeführt. Klemmsets sind separat zu bestellen.

Bei der Montage von Weichstahl- oder Kupferrohren mit Klemmset empfehlen wir die Verwendung von Stützhülsen. Das Gewinde der Klemmringschraube, bzw. Mutter sowie der Klemmring selbst sind mit Silikonöl zu ölen. Wir weisen auf unsere Verarbeitungsanleitung.

### Zubehör

1 0276 09 1/4 Entleerungsventil mit Griff und schwenkbarem Schlauchanschluss für DN 10 - DN 50.

1 6206 01 Schlauchanschluss.

### Ersatzteile

1 0273 09 1/4 Verschlusschraube mit O-Ringdichtung und Innensechskant für DN 10 - DN 50.

2 6519 00 Korbhandrad grün mit Befestigungsschraube für DN 10 - DN 15.

2 6519 02 Korbhandrad grün mit Befestigungsschraube für DN 20.

2 6519 03 Korbhandrad grün mit Befestigungsschraube für DN 25.

2 6519 04 Korbhandrad grün mit Befestigungsschraube für DN 32 - DN 40.

2 6519 06 Korbhandrad grün mit Befestigungsschraube für DN 50.

2 6385 00 Oberteil komplett DN 10 - DN 15

2 6385 02 Oberteil komplett DN 20

2 6385 03 Oberteil komplett DN 25

2 6385 04 Oberteil komplett DN 32

2 6385 05 Oberteil komplett DN 40

2 6385 06 Oberteil komplett DN 50

### Warnhinweis

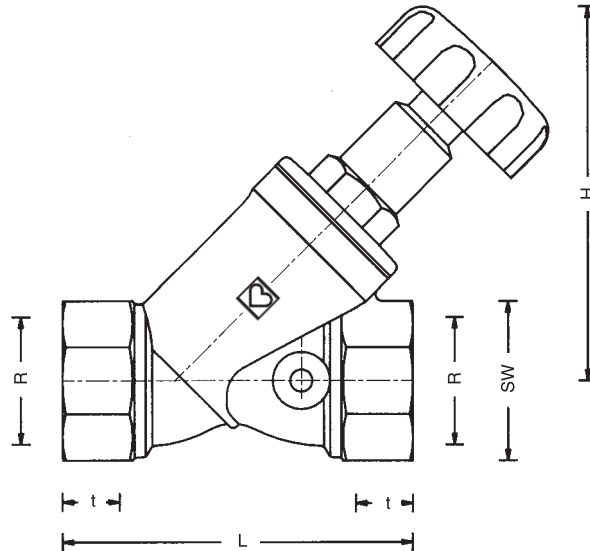
Entsprechend dem Verwendungszweck der Armatur ist saubere Verarbeitung erforderlich. Die Einbringung von Schmutz in die Armatur ist zu vermeiden. Es sind nur für den Trinkwasserbereich zugelassene Dichtmaterialien zu verwenden. Bei der Montage soll das Montagewerkzeug direkt an der aufzudichtenden Muffe angreifen, da sonst eine Verwindung des Ventilgehäuses eintreten könnte. Die Ventilmuffen sind auf normkonforme konische Gewindestutzen, unter Verwendung von Dichtmaterial, von dafür ausgebildeten Fachkräften aufzuschrauben. Bei ungenügenden Platzverhältnissen kann der Ventiloberteil während der Montage demontiert werden. Es ist bei der Wiedermontage wegen der vorhandenen O-Ring-Dichtung kein Dichtmittel zu verwenden, auch übermäßiger Anzug des Ventiloberteils ist nicht notwendig.

Minimale Durchflusswerte in l/s bei  $D_p$  10 kPa entsprechend ÖNORM EN 1230, Volumenstrom-Klasse  $V_B$ , Armaturrengruppe I

Dim	l/s
DN 10	0,25
DN 15	0,5
DN 20	1
DN 25	1,75
DN 32	3
DN 40	4
DN 50	6,75

# STRÖMAX-D

## HERZ-Absperrventile in Schrägsitzform mit nichtsteigender Spindel

 Normblatt **4125 D**, Ausgabe 0711


### ☑ Einbaumaße in mm

Artikelnummer	R Anschluß	L	H	t	SW 6-kant	SW 8-kant	Bestellnummern	
							4125 D	4125 AD
<b>4125 D</b>	1/2	65	86	15,0	27	–	1 <b>4125 61</b>	1 <b>4125 71</b>
	3/4	75	92	16,3	32	–	1 <b>4125 62</b>	1 <b>4125 72</b>
	1	90	105	19,1	41	–	1 <b>4125 63</b>	1 <b>4125 73</b>
	1¼	110	118	21,4	–	50	1 <b>4125 64</b>	1 <b>4125 74</b>
	1½	120	127	21,4	–	55	1 <b>4125 65</b>	1 <b>4125 75</b>
	2	150	155	25,7	–	70	1 <b>4125 66</b>	1 <b>4125 76</b>
	2½	180	205	30,0	–	85	1 <b>4125 67</b>	1 <b>4125 77</b>
	3	210	226	25,0	–	100	1 <b>4125 68</b>	1 <b>4125 78</b>

### ☑ Ausführungen

**4125 D**     **1/2–3**

STRÖMAX-D-Absperrventile in Schrägsitzform, gelbe Ausführung, Muffe x Muffe, mit langen Gewindemuffen, nichtsteigender Spindel, Spindelabdichtung durch elastischen Doppel-O-Ring.

**4125 AD**     **1/2–3**

STRÖMAX-D-Absperrventile in Schrägsitzform, Ausführung wie 4125 D, jedoch mit 2 Anbohrungen für Entleerungsarmaturen, 1 Verschlußschraube 272 ist aufgeschraubt. Entleerungsventile sind separat zu bestellen.

### ☑ Weitere Ausführungen, Absperrventile

**4215 G**     **1/2–3**

STRÖMAX-G-Absperrventile, Geradesitzform

**4215 AG**     **1/2–3**

detto, mit 2 Anbohrungen für Entleerungsarmaturen

**4115**     **3/8–3**

STRÖMAX-Absperrventile, Spindelabdichtung mit Stopfbüchse, Schrägsitzform

**4115 A**     **1/2–3**

detto, mit 2 Anbohrungen für Entleerungsarmaturen

### ☑ Anbohrungsgrößen

Ventile: 1/2–2: Rohrgewinde 1/4; Ventile 2½–3: Rohrgewinde 3/8.

### ☑ Entleerungsarmaturen separat zu bestellen

**270**     **1/4–3/8**     Entleerungsventil mit Griff

**272**     **1/4–3/8**     Verschlußschraube

**275**     **1/4–3/8**     Entleerungsventil für Schlauchanschluß

**☑ Anwendungsgebiet**

Anlagen mit Kalt- und Warmwasser.  
Bei Verwendung für andere Medien bitten wir um Rückfrage.

- ☑ Betriebsdaten**      Max. Betriebstemperatur      110 °C  
    Max. Betriebsdruck              10 bar

Heizwasserqualität entsprechend ÖNORM H 5195 bzw. VDI-Richtlinien 2035.

**☑ HERZ-Klemmset**

Beim Einsatz von HERZ-Klemmsets für Kupfer- und Stahlrohre sind die zulässigen Temperatur- und Druckangaben laut EN 1254-2:1998 gemäß Tabelle 5 zu beachten. Für Kunststoffrohranschlüsse gelten max. Betriebstemperatur 80 °C und max. Betriebsdruck 4 bar, sofern vom Rohrerhersteller zugelassen.

**☑ Rohranschluß mit Klemmsets**

Die Absperrventile R = 1/2 sind mit Spezialmuffen ausgestattet. Es kann wahlweise ein Gewinderohr oder mittels Klemmset ein kalibriertes Weichstahl- oder Kupferrohr angeschlossen werden.  
Für die Ventile R = 1/2 für Rohraußendurchmesser 10, 12, 14, 16 und 18 mm, sowie für Ventile R = 3/4 für Rohraußendurchmesser 18 mm ist der Adapter 6272 zwischen Muffe und Klemmset zu verwenden. Klemmset und Klemmsetadapter sind separat zu bestellen.

Rohr Ø D mm		10	12	14	15	16	18	18
Ventil	R=	1/2						3/4
Adapter	Best.-br.	1 <b>6272</b> 01	1 <b>6272</b> 01	1 <b>6272</b> 01		1 <b>6272</b> 01	1 <b>6272</b> 11	1 <b>6272</b> 12
Klemmset	Best.-br.	1 <b>6284</b> 00	1 <b>6284</b> 01	1 <b>6284</b> 03	1 <b>6292</b> 01	1 <b>6284</b> 05	1 <b>6289</b> 01	1 <b>6292</b> 02

Bei der Montage von Weichstahl- oder Kupferrohren mit Klemmsets empfehlen wir die Verwendung von Stützhül-  
sen. Für eine einwandfreie Montage ist das Gewinde der Klemmringschraube, bzw. -mutter, sowie der Klemmring  
selbst mit Silikonöl zu ölen. Wir verweisen auf unsere Verarbeitungsanleitung.

**☑ Kunststoffrohranschluß**

Die Absperrventile R = 1/2 sind in Anlagen mit Kunststoffrohren einsetzbar. An die Spezialmuffen werden Adapter  
und Kunststoffrohranschlüsse montiert. Ausführungen und Dimensionen sind dem HERZ-Lieferprogramm zu ent-  
nehmen.

**☑ Spindelabdichtung**

STRÖMAX-D-Absperrventile sind mit Spindelabdichtung mittels elastischem Doppel-O-Ring ausgestattet.

**☑ Doppel-O-Ring**

Die wartungsfreie Doppel-O-Ring-Abdichtung gewährleistet eine dauerhafte, sichere Abdichtung der Ventilspindel  
sowie Leichtgängigkeit bei der Betätigung des Ventils und ist für eine maximale Betriebstemperatur von 150 °C  
geeignet.

**☑ Konstruktive Besonderheiten**

**Durchflußrichtungen**

Der abzugsicher befestigte Kegel ermöglicht die Durchströmung des Ventils in beiden Richtungen.

**Sitzdichtung**

Die temperaturfeste und dauerelastische Weichdichtung ist korrosionsfest, klebt nicht an und ist für eine maximale  
Betriebstemperatur von 150 °C geeignet.

**☑ Wärmedämmschalen Art. Nr. 4095**

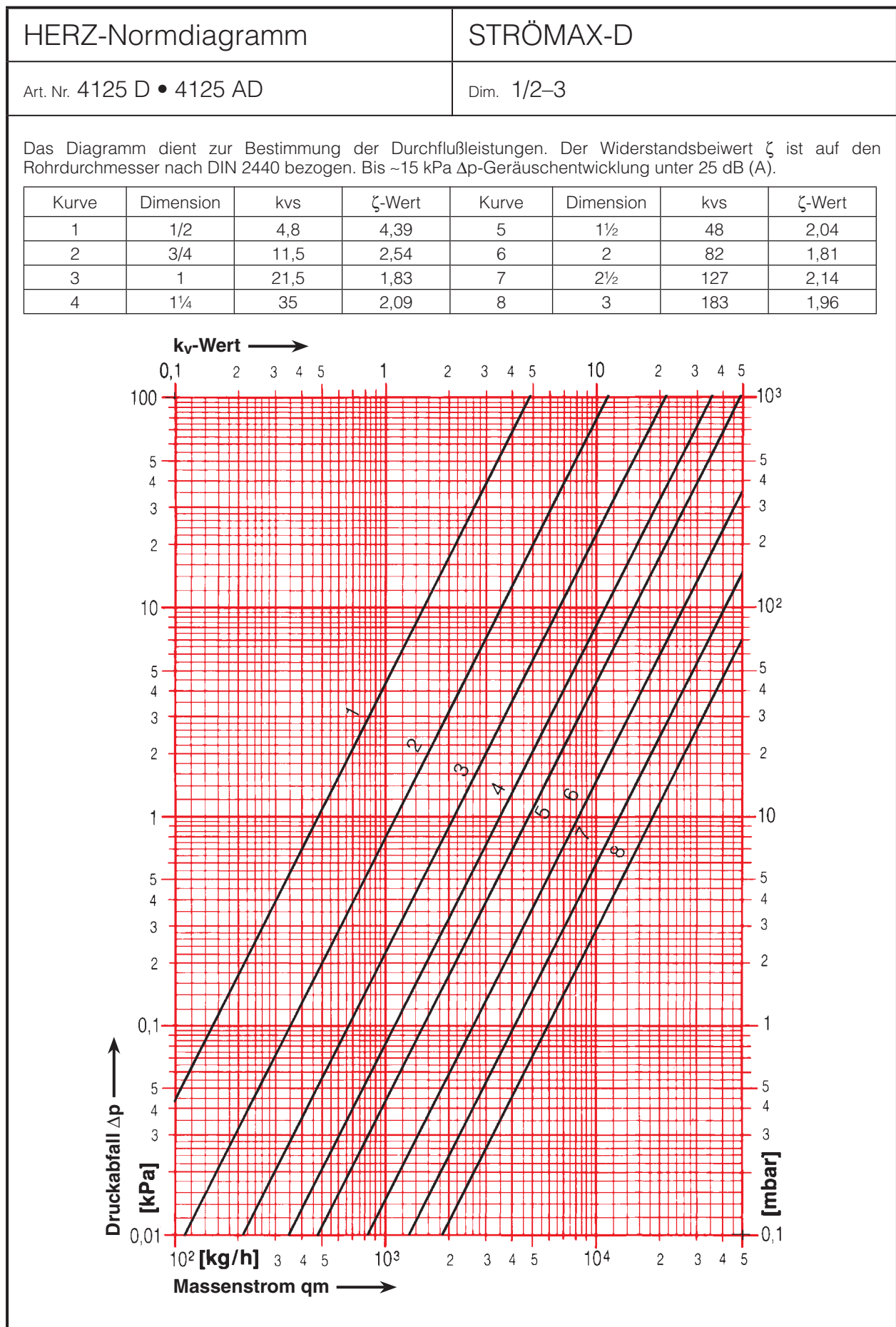
Zur Wärmedämmung und zur Vermeidung von Wärmeverlusten wird die Montage von Wärmedämmschalen emp-  
fohlen.

Diese bestehen aus zwei ineinanderfassenden Halbschalen und der Spindelabdeckung. Die Teile werden durch  
Überlappung geschlossen und mittels Spannbänder zusammengehalten. Abnehmen und neuerliche Verwendung  
ist jederzeit möglich.

Wärmedämmschalen können bis zu einer maximalen Betriebstemperatur von 120 °C eingesetzt werden.  
Ausführungen und Dimensionen sind dem HERZ-Lieferprogramm zu entnehmen.

- ☑ Zubehör**      1 **4095**      Wärmedämmschalen  
    Bestellnummern laut HERZ-Lieferprogramm

- ☑ Ersatzteile**      1 **6389**      STRÖMAX-D-Oberteil  
    Bestellnummern laut HERZ-Lieferprogramm
- 1 **6517** 00      Handrad

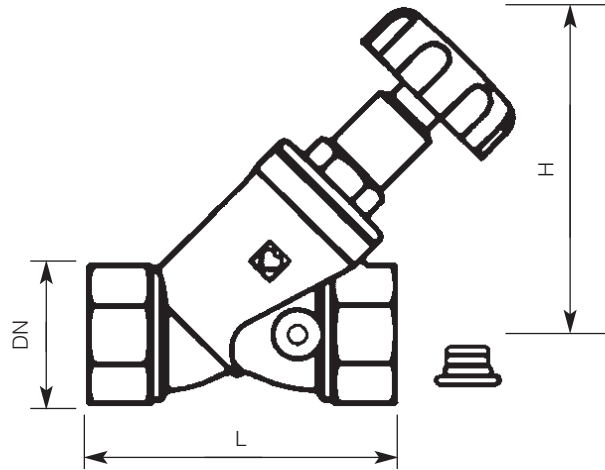


# HERZ STRÖMAX - AWD

## Absperrventil für Trinkwasseranlagen in Gebäuden

Normblatt für **4125 AWD**, Ausgabe 0711

**4125 AWD**



**Einbaumaße in mm**  
**Bestellnummern**

<b>4125 AWD</b>	DN	L	H	Rp
2 <b>4125 71</b>	15	65	86	1/2
2 <b>4125 72</b>	20	75	92	3/4
2 <b>4125 73</b>	25	90	105	1
2 <b>4125 74</b>	32	110	118	1¼
2 <b>4125 75</b>	40	120	127	1½
2 <b>4125 76</b>	50	150	155	2
2 <b>4125 77</b>	65	180	205	2½
2 <b>4125 78</b>	80	210	226	3

**Ausführung**

Schrägsitz-Absperrventil aus Kupferlegierung mit beidseitiger Gewindemuffe und nichtsteigender Spindel. Alle Metallteile, die vom Trinkwasser berührt werden, sind aus entzinkungsbeständiger Kupferlegierung hergestellt. Dichtungswerkstoffe bestehen aus physiologisch unbedenklichem Material. Oberteil durch O-Ring im Gehäuse eingedichtet. Spindelabdichtung durch zwei O-Ringe. Beidseitig Entleerungsbohrungen wovon eine mit einer Schraube verschlossen ist. Grünes Handrad. Volumenstromklasse V<sub>B</sub>, Armaturengruppe I, ÖNORM EN 1213

**Entleerungsarmaturen**

1 **0276** Entleerungsventil mit Griff und schwenkbarem Schlauchanschluss, gelbe Ausführung, Schlauchanschluss 1 **6206 01** ist separat zu bestellen.  
DN 10–DN 50:

**Anwendungsgebiet**

Zum Absperrn von Trinkwasserleitungen und -anlagen in Gebäuden.

**weitere Ausführungen**

2 **4115** DN 10–80 STRÖMAX-AW, Absperrventil mit steigender Spindel, MuffexMuffe  
 2 **4315** DN 15–50 STRÖMAX-AW, Absperrventil mit steigender Spindel, AG x AG  
 2 **4325** DN 15–50 STRÖMAX-AWD, Absperrventil mit nichtsteigender Spindel, AG x AG  
 2 **4117** DN 15–50 STRÖMAX RW und MW, Strangreguliertventil mit steigender Spindel, Muffe x Muffe

**Betriebsdaten**

Ventil wird rechtsdrehend geschlossen  
 Max. Betriebstemperatur 80 °C  
 gelegentliche Temperaturanstiege bis 95 °C sind zulässig, wenn sie nicht länger als 1 h andauern.  
 Max. Betriebsdruck 10 bar  
 Max. Differenzdruck auf geschlossenen Sitz 10 bar



**☑ Konstruktive Besonderheiten**
**Durchflussrichtung**

Die Durchflussrichtung ist entsprechend dem Pfeil am Gehäuse zu beachten. Es ist kein Spezialwerkzeug erforderlich.

**Einbaulage**

Für jede Einbaulage.

**☑ Rohranschluss mit Klemmsets**

Das Absperrventil DN 10 ist mit Spezialmuffen ausgestattet. Die Absperrventile können wahlweise an ein Gewinderohr oder mittels Klemmset an ein kalibriertes Kupferrohr angeschlossen werden. Klemmsets sind separat zu bestellen

Rohrdurchmesser mm	8	10	12	14	15	16	18
Ventil DN	15						
Adapter BestNr.	1 6266 01	1 6266 01	1 6266 01	1 6266 01	1 6266 01	1 6266 01	1 6266 01
Klemmset BestNr.	1 6274 18	1 6274 00	1 6274 01	1 6274 02	1 6274 03	1 6274 04	1 6274 04
Klemmset weichdichtend wahlweise BestNr.	-	-	1 6276 12	1 6275 02	1 6276 15	1 6275 04	1 6276 18

Rohrdurchmesser mm	8	10	12	14	15	16	18
Ventil DN	20						
Adapter BestNr.	1 6266 20	1 6266 20	1 6266 20	1 6266 20	1 6266 20	1 6266 20	1 6266 20
Klemmset BestNr.	1 6274 18	1 6274 00	1 6274 01	1 6274 02	1 6274 03	1 6266 20	1 6274 04
Klemmset weichdichtend wahlweise BestNr.	-	-	1 6276 12	-	1 6276 15	-	1 6276 18

Rohrdurchmesser mm	8	10	12	14	15	16	18	22
Ventil DN	25							
Adapter BestNr.	P 1928 05	P 1928 05	P 1928 05	P 1928 05	P 1928 05	P 1928 05	P 1928 05	1 6266 03
Klemmset BestNr.	1 6274 18	1 6274 00	1 6274 01	1 6274 02	1 6274 03	1 6274 04	1 6276 18	1 6273 01

Bei der Montage von Weichstahl- oder Kupferrohren mit Klemmset empfehlen wir die Verwendung von Stützhülsen. Das Gewinde der Klemmringschraube, bzw. Mutter sowie der Klemmring selbst sind mit Silikonöl zu ölen. Wir weisen auf unsere Verarbeitungsanleitung.

**☑ Kunststoffrohranschluss**

Die Absperrventile sind in Anlagen mit Kunststoffrohren einsetzbar. An die Spezialmuffen werden Adapter und Kunststoffrohranschlüsse montiert.

Rohrdurchmesser mm	14 x 2	16 x 2	16 x 2,2	17 x 2	17 x 2,5	18 x 2	18 x 2,5	20 x 2
Ventil DN	15							
Adapter BestNr.	1 6266 01	1 6266 01	1 6266 01	1 6266 01	1 6266 01	1 6266 01	1 6266 01	1 6266 01
Kunststoffrohranschluss wahlweise BestNr.	1 6098 02	1 6098 03	1 6098 12	1 6098 04	1 6098 05	1 6098 07	1 6098 06	1 6098 08

Rohrdurchmesser mm	20 x 2,5	20 x 3,5	14 x 2	16 x 2	16 x 2,2	17 x 2	17 x 2,5	18 x 2
Ventil DN	15		20					
Adapter BestNr.	1 6266 01	1 6266 01	1 6266 20	1 6266 20	1 6266 20	1 6266 20	1 6266 20	1 6266 20
Kunststoffrohranschluss wahlweise BestNr.	1 6098 11	1 6098 10	1 6098 02	1 6098 03	1 6098 12	1 6098 04	1 6098 05	1 6098 07

Rohrdurchmesser mm	18 x 2,5	20 x 2	20 x 2,5	20 x 3,5	14 x 2	16 x 2	16 x 2,2	17 x 2
Ventil DN	20				25			
Adapter BestNr.	1 6266 20	1 6266 20	1 6266 20	1 6266 20	P 1928 05	P 1928 05	P 1928 05	P 1928 05
Kunststoffrohranschluss wahlweise BestNr.	1 6098 06	1 6098 08	1 6098 11	1 6098 10	1 6098 02	1 6098 03	1 6098 12	1 6098 04

**☑ Kunststoffrohranschluss**

Rohrdurchmesser mm	17 x 2,5	18 x 2	18 x 2,5	20 x 2	20 x 2,5	20 x 3,5	25 x 3,5	26 x 3
Ventil DN	25							
Adapter BestNr.	P 1928 05	P 1928 05	P 1928 05	P 1928 05	P 1928 05	P 1928 05	P 1928 03	P 1928 03
Kunststoffrohranschluss wahlweise BestNr.	1 6098 05	1 6098 07	1 6098 06	1 6098 08	1 6098 11	1 6098 10	–	–

**☑ Zubehör**

- 1 **0276 09** 1/4 Entleerungsventil mit Griff und schwenkbarem Schlauchanschluss für DN 10–DN 50
- 1 **0276 00** 3/8 Entleerungsventil mit Griff und schwenkbarem Schlauchanschluss für DN 65 und DN 80
- 1 **6206 01** Schlauchanschluss

**☑ Ersatzteile**

- 1 **0273 09** 1/4 Verschlusschraube mit O-Ringdichtung und Innensechskant für DN 10–DN 50
- 1 **0273 00** 3/8 Verschlusschraube mit O-Ringdichtung und Innensechskant für DN 65 und DN 80
- 2 **6517 00** Handrad grün mit Befestigungsschraube für DN 15–DN 80
- 2 **6389 01** Oberteil komplett DN 15
- 2 **6389 02** Oberteil komplett DN 20
- 2 **6389 03** Oberteil komplett DN 25
- 2 **6389 04** Oberteil komplett DN 32
- 2 **6389 05** Oberteil komplett DN 40
- 2 **6389 06** Oberteil komplett DN 50
- 2 **6389 07** Oberteil komplett DN 65
- 2 **6389 08** Oberteil komplett DN 80

**☑ Warnhinweis**

Entsprechend dem Verwendungszweck der Armatur ist saubere Verarbeitung erforderlich. Die Einbringung von Schmutz in die Armatur ist zu vermeiden. Es sind nur für den Trinkwasserbereich zugelassene Dichtmaterialien zu verwenden. Bei der Montage soll das Montagewerkzeug direkt an der aufzudichtenden Muffe angreifen, da sonst eine Verwindung des Ventilgehäuses eintreten könnte. Die Ventilmuffen sind auf normkonforme konische Gewindestutzen, unter Verwendung von Dichtmaterial, von dafür ausgebildeten Fachkräften aufzuschrauben. Bei ungenügenden Platzverhältnissen kann der Ventiloberteil während der Montage demontiert werden. Es ist bei der Wiedermontage wegen der vorhandenen O-Ring-Dichtung kein Dichtmittel zu verwenden, auch übermäßiger Anzug des Ventiloberteils ist nicht notwendig.

Minimale Durchflusswerte in l/s bei Dp 10 kPa entsprechend ÖNORM EN 1213, Volumenstromklasse V<sub>B</sub>, Armaturengruppe I

Dim	l/s
DN 10	0,25
DN 15	0,50
DN 20	1,00
DN 25	1,75
DN 32	3,00
DN 40	4,00
DN 50	6,75
DN 65	11,00
DN 80	16,00

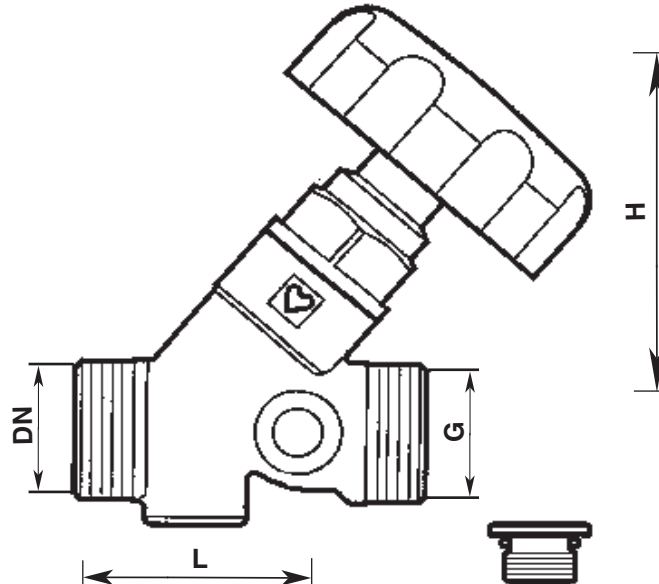
# HERZ STRÖMAX - AWD

## Absperrventil für Trinkwasseranlagen

 Normblatt **4325 AWD**, Ausgabe 0711

 4325 AWD


Marke W 1.332


 Einbaumaße in mm  
Bestellnummern

Bestellnummern 4325 AWD	DN	L	H	G
2 <b>4325</b> 71	15	65	86	3/4
2 <b>4325</b> 72	20	75	92	1
2 <b>4325</b> 73	25	90	105	1¼
2 <b>4325</b> 74	32	110	118	1½
2 <b>4325</b> 75	40	120	127	2
2 <b>4325</b> 76	50	150	155	2½
2 <b>4325</b> 91	15	65	86	3/4 m. Konus

 Ausführung

Schrägsitz-Absperrventil aus Kupferlegierung mit beidseitigem Außengewinde und nichtsteigender Spindel. Alle Metallteile, die vom Trinkwasser berührt werden, sind aus entzinkungsbeständiger Kupferlegierung hergestellt. Dichtungswerkstoffe bestehen aus physiologisch unbedenklichen Material. Oberteil durch O-Ring im Gehäuse eingedichtet. Spindelabdichtung durch zwei O-Ringe. Beidseitige Entleerungsbohrungen, wovon eine mit einer Schraube verschlossen ist. Grünes Handrad. Volumenstromklasse VB, Armaturengruppe I, ÖNORM EN 1213.

 Entleerungsarmaturen

1 **0276** Entleerungsventil mit Griff und schwenkbarem Schlauchanschluss, gelbe Ausführung, Schlauchanschluss 1 **6206** 01 ist separat zu bestellen.

**DN 10 - DN 50:** 2 Entleerungsbohrungen 1/4.

 Anwendungsgebiet

Zum Absperrn von Trinkwasserleitungen und -anlagen in Gebäuden.

 Weitere Ausführungen

2 **4115** **DN 10–80** STRÖMAX-AW, Absperrventil mit steigender Spindel, Muffe x Muffe.  
 2 **4125** **DN 15–80** STRÖMAX-AWD, Absperrventil mit nichtsteigender Spindel, Muffe x Muffe.  
 2 **4315** **DN 15–50** STRÖMAX-AW, Absperrventil mit steigender Spindel, AG x AG.  
 2 **4117** **DN 15–50** STRÖMAX RW und MW, Strangregulierventil mit steigender Spindel, Muffe x Muffe.

**☑ Betriebsdaten**

Ventil wird rechtsdrehend verschlossen.  
 Max. Betriebstemperatur 80 °C  
 gelegentliche Temperaturanstiege bis 95 °C sind zulässig, wenn sie nicht länger als 1 h andauern.  
 Max. Betriebsdruck 10 bar.  
 Max. Differenzdruck auf geschlossenen Sitz 10 bar.

**☑ Konstruktive Besonderheiten**

**Durchflussrichtung**

Die Durchflussrichtung ist entsprechend dem Pfeil am Gehäuse zu beachten.  
 Es ist kein Spezialwerkzeug erforderlich.

**Einbaulage**

Für jede Einbaulage.

**☑ Rohranschluss mit Klemmsets oder Kunststoffrohranschluss**

Das Absperrventil 2 **4325** 91 ist mit einem Außengewinde mit Konus für Klemmsatanschluss ausgeführt. Klemmsets sind separat zu bestellen.  
 Bei der Montage von Weichstahl- oder Kupferrohren mit Klemmsset empfehlen wir die Verwendung von Stützhülsen. Das Gewinde der Klemmringschraube, bzw. Mutter sowie der Klemmring selbst sind mit Silikonöl zu ölen. Wir weisen auf unsere Verarbeitungsanleitung.

**☑ Zubehör**

1 **0276** 09 **1/4** Entleerungsventil mit Griff und schwenkbarem Schlauchanschluss für DN 10 - DN 50.  
 1 **6206** 01 Schlauchanschluss.

**☑ Ersatzteile**

1 **0273** 09 **1/4** Verschlusschraube mit O-Ringdichtung und Innensechskant für DN 10 - DN 50  
 2 **6517** 00 Handrad grün mit Befestigungsschraube für DN 15 - DN 50.  
 2 **6389** 01 Oberteil komplett DN 15  
 2 **6389** 02 Oberteil komplett DN 20  
 2 **6389** 03 Oberteil komplett DN 25  
 2 **6389** 04 Oberteil komplett DN 32  
 2 **6389** 05 Oberteil komplett DN 40  
 2 **6389** 06 Oberteil komplett DN 50

**☑ Warnhinweis**

Entsprechend dem Verwendungszweck der Armatur ist saubere Verarbeitung erforderlich. Die Einbringung von Schmutz in die Armatur ist zu vermeiden. Es sind nur für den Trinkwasserbereich zugelassene Dichtmaterialien zu verwenden. Bei der Montage soll das Montagewerkzeug direkt an der aufzudichtenden Muffe angreifen, da sonst eine Verwindung des Ventilgehäuses eintreten könnte. Die Ventilmuffen sind auf normkonforme konische Gewindestutzen, unter Verwendung von Dichtmaterial, von dafür ausgebildeten Fachkräften aufzuschrauben. Bei ungenügenden Platzverhältnissen kann der Ventiloberteil während der Montage demontiert werden. Es ist bei der Wiedermontage wegen der vorhandenen O-Ring-Dichtung kein Dichtmittel zu verwenden, auch übermäßiger Anzug des Ventiloberteils ist nicht notwendig.

Minimale Durchflusswerte in l/s bei Dp 10 kPa entsprechend ÖNORM EN 1230, Volumenstromklasse V<sub>B</sub>, Armaturengruppe I

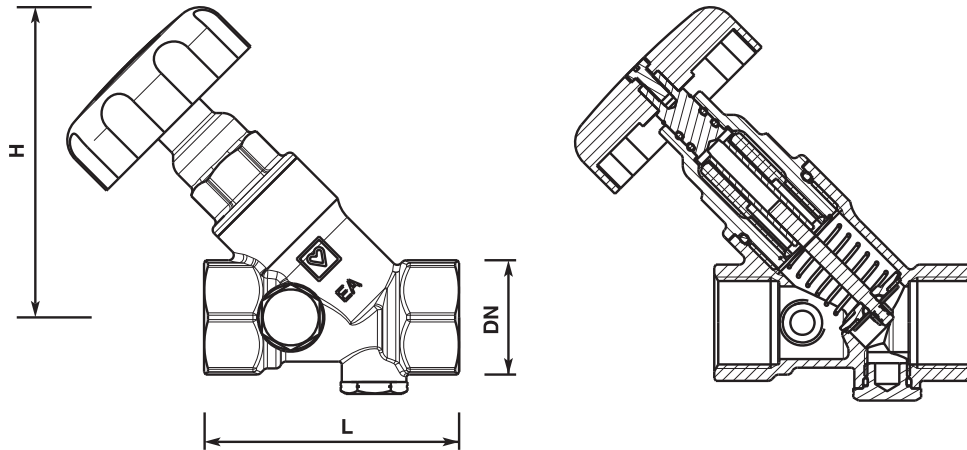
Dim	l/s	DN 25	1,75
DN 10	0,25	DN 32	3
DN 15	0,5	DN 40	4
DN 20	1	DN 50	6,75

# HERZ-Rückflussverhinderer

## Absperrventil mit integriertem Rückflussverhinderer für Trinkwasseranlagen in Gebäuden

 Normblatt **2 4126 0X**, Ausgabe 0711

### ☑ Einbaumaße in mm



Bestellnummern <b>4126</b>	DN	L	H	Rp
2 <b>4126 02</b>	20	75	92	3/4
2 <b>4126 03</b>	25	90	150	1
2 <b>4126 04</b>	32	110	118	1¼
2 <b>4126 05</b>	40	120	127	1 ½
2 <b>4126 06</b>	50	150	155	2

### ☑ Ausführung

Schrägsitz-Absperrventil mit integriertem Rückflussverhinderer aus Kupferlegierung mit beidseitiger Gewindemuffe und nichtsteigender Spindel. Alle Metallteile, die vom Trinkwasser berührt werden, sind aus entzinkungsbeständiger Kupferlegierung hergestellt. Dichtungswerkstoffe bestehen aus physiologisch unbedenklichem Material. Ober- teil durch O-Ring im Gehäuse eingedichtet. Spindelabdichtung durch zwei O-Ringe. Drei Entleerungsbohrungen wovon alle mit einer Schraube verschlossen sind. Grünes Handrad. Volumenstromklasse V , Armaturengruppe I, ÖNORM EN 1213

### ☑ Anwendungsgebiet

Zum Absperrern von Trinkwasserleitungen, -anlagen und Zirkulationssystemen in Gebäuden.

### ☑ Weitere Ausführungen

- 2 **4115 DN 10-80** STRÖMAX-AW, Absperrventil mit steigender Spindel, Muffe x Muffe
- 2 **4315 DN 15-50** STRÖMAX-AW, Absperrventil mit steigender Spindel, AG x AG
- 2 **4325 DN 15-50** STRÖMAX-AWD, Absperrventil mit nichtsteigender Spindel, AG x AG
- 2 **4117 DN 15-50** STRÖMAX RW und MW, Strangregulierventil mit steigender Spindel, Muffe x Muffe
- 2 **4125 DN 15-80** STRÖMAX-AWD, Absperrventil mit nichtsteigender Spindel, Muffe x Muffe

### ☑ Betriebsdaten

Ventil wird rechtsdrehend geschlossen  
 Max. Betriebstemperatur 80 °C  
 gelegentliche Temperaturanstiege bis 95 °C sind zulässig, wenn sie nicht länger als 1 h andauern.  
 Max. Betriebsdruck 10 bar  
 Max. Differenzdruck auf geschlossenen Sitz 10 bar  
 Öffnungsdruck des Rückflussverhinderers gemäß DIN EN 13959

**☑ Konstruktive Besonderheiten**

**Durchflussrichtung**

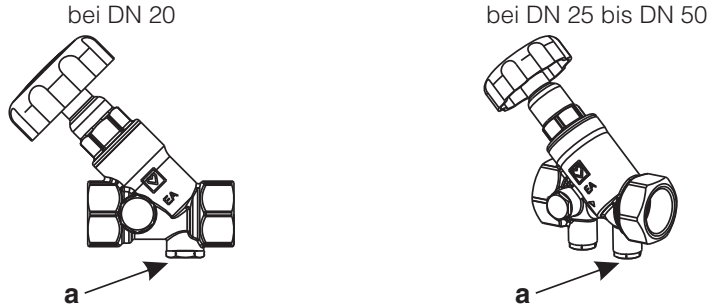
Die Durchflussrichtung ist entsprechend dem Pfeil am Gehäuse zu beachten. Es ist kein Spezialwerkzeug erforderlich.

**Einbaulage**

Für jede Einbaulage.

**☑ Wartung, Rückflussverhinderer**

Die Prüfung des Rückflussverhinderers ist zumindest einmal im Jahr durchzuführen. Dazu muss die Leitung abgesperrt werden. Im Anschluss muss die Prüfschraube (a) abgeschraubt werden. Aus der Öffnung darf außer dem Ventilinhalte kein Wasser austreten.



**☑ Rohranschluss mit Klemmsets**

Schmutzfänger werden in jede Rohrleitung eingebaut, um schädliche Fremdkörper von den feinst bearbeiteten Sitzpartien der Regel- und Absperrorgane fernzuhalten.

Rohrdurchmesser mm	8	10	12	14	15	16	18
Ventil DN	20						
Adapter BestNr.	1 6266 20	1 6266 20	1 6266 20	1 6266 20	1 6266 20	1 6266 20	1 6266 20
Klemmsset BestNr.	1 6274 18	1 6274 00	1 6274 01	1 6274 02	1 6274 03	1 6266 20	1 6274 04
Klemmsset weichdichtend wahlweise BestNr.			1 6276 12		1 6276 15		1 6276 18

Rohrdurchmesser mm	8	10	12	14	15	16	18	22
Ventil DN	25							
Adapter BestNr.	P 1928 05	P 1928 05	P 1928 05	P 1928 05	P 1928 05	P 1928 05	P 1928 05	1 6266 03
Klemmsset BestNr.	1 6274 18	1 6274 00	1 6274 01	1 6274 02	1 6274 03	1 6274 04	1 6276 18	1 6273 01

Bei der Montage von Weichstahl- oder Kupferrohren mit Klemmsset empfehlen wir die Verwendung von Stützhülsen. Das Gewinde der Klemmringschraube, bzw. Mutter sowie der Klemmring selbst sind mit Silikonöl zu ölen. Wir weisen auf unsere Verarbeitungsanleitung.

**☑ Kunststoffrohranschluss**

Die Absperrventile sind in Anlagen mit Kunststoffrohren einsetzbar. An die Spezialmuffen werden Adapter und Kunststoffrohranschlüsse montiert.

Rohrdurchmesser mm	14 x 2	16 x 2	16 x 2,2	17 x 2	17 x 2,5	18 x 2
Ventil DN	20					
Adapter BestNr.	1 6266 20	1 6266 20	1 6266 20	1 6266 20	1 6266 20	1 6266 20
Kunststoffrohranschluss „K“ BestNr.	1 6097 02	1 6097 03	1 6097 12	1 6097 04	1 6097 05	1 6097 07
Kunststoffrohranschluss wahlweise BestNr.	1 6098 02	1 6098 03	1 6098 12	1 6098 04	1 6098 05	1 6098 07

Rohrdurchmesser mm	18 x 2,5	20 x 2	20 x 2,5	20 x 3,5	14 x 2	16 x 2	16 x 2,2	17 x 2
Ventil DN	20				25			
Adapter BestNr.	1 6266 20	1 6266 20	1 6266 20	1 6266 20	P 1928 05	P 1928 05	P 1928 05	P 1928 05
Kunststoffrohranschluss „K“ BestNr.	1 6097 06	1 6097 08	1 6097 11	1 6097 10	1 6097 02	1 6097 03	1 6097 12	1 6097 04
Kunststoffrohranschluss wahlweise BestNr.	1 6098 06	1 6098 08	1 6098 11	1 6098 10	1 6098 02	1 6098 03	1 6098 12	1 6098 04

Rohrdurchmesser mm	17 x 2,5	18 x 2	18 x 2,5	20 x 2	20 x 2,5	20 x 3,5	25 x 3,5	26 x 3
Ventil DN	25							
Adapter BestNr.	1 1928 05	1 1928 05	1 1928 05	1 1928 05	1 1928 05	1 1928 05	1 6266 03	1 6266 03
Kunststoffrohranschluss „K“ BestNr.	1 6097 05	1 6097 07	1 6097 06	1 6097 08	1 6097 11	1 6097 10	1 6198 00	1 6198 01
Kunststoffrohranschluss wahlweise BestNr.	1 6098 05	1 6098 07	1 6098 06	1 6098 08	1 6098 11	1 6098 10		

#### ☑ Zubehör und Ersatzteile

1 0276 09	1/4	Entleerungsventil mit Griff und schwenkbarem Schlauchanschluss für DN 10 - DN 50
1 6206 01		Schlauchanschluss
1 0273 09	1/4	Verschlusschraube mit O-Ringdichtung und Innensechskant für DN 10 - DN 50
2 6517 00		Handrad grün mit Befestigungsschraube für DN 15 - DN 80
2 6389 12	DN 20	Oberteil für Schrägsitzventil TW mit integriertem Rückflussverhinderer
2 6389 13	DN 25	Oberteil für Schrägsitzventil TW mit integriertem Rückflussverhinderer
2 6389 14	DN 32	Oberteil für Schrägsitzventil TW mit integriertem Rückflussverhinderer
2 6389 15	DN 40	Oberteil für Schrägsitzventil TW mit integriertem Rückflussverhinderer
2 6389 16	DN 50	Oberteil für Schrägsitzventil TW mit integriertem Rückflussverhinderer

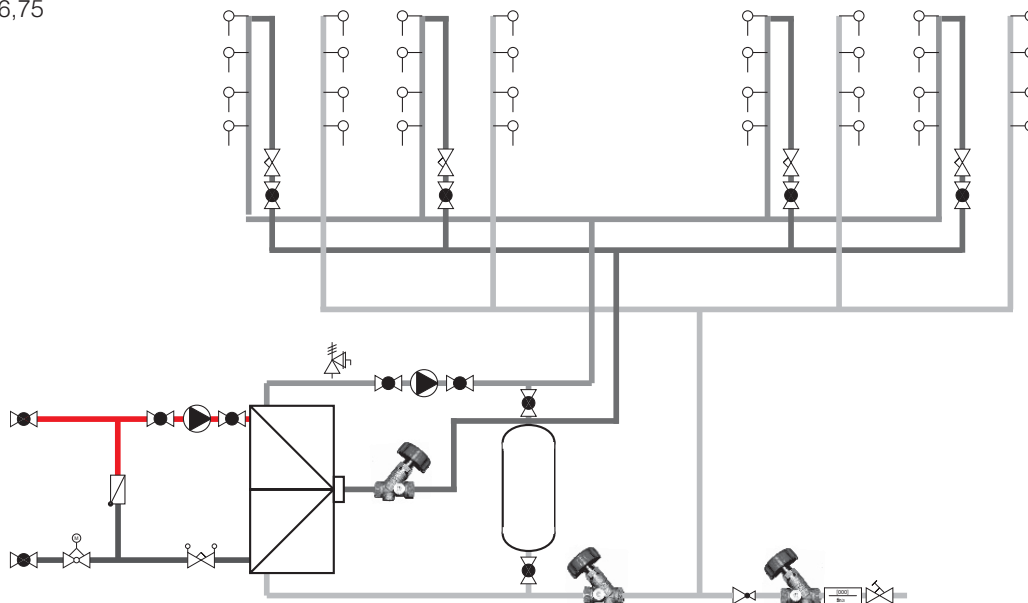
#### ☑ Warnhinweis

Entsprechend dem Verwendungszweck der Armatur ist saubere Verarbeitung erforderlich. Die Einbringung von Schmutz in die Armatur ist zu vermeiden. Es sind nur für den Trinkwasserbereich zugelassene Dichtmaterialien zu verwenden. Bei der Montage soll das Montagewerkzeug direkt an der aufzudichtenden Muffe angreifen, da sonst eine Verwindung des Ventilgehäuses eintreten könnte. Die Ventilmuffen sind auf normkonforme konische Gewindestutzen, unter Verwendung von Dichtmaterial, von dafür ausgebildeten Fachkräften aufzuschrauben. Bei ungenügenden Platzverhältnissen kann der Ventiloberteil während der Montage demontiert werden. Es ist bei der Wiedermontage wegen der vorhandenen O-Ring-Dichtung kein Dichtmittel zu verwenden, auch übermäßiger Anzug des Ventiloberteils ist nicht notwendig. Im Hanf enthaltenes Ammoniak schädigt Messingventilgehäuse. EPDM-Dichtungen werden durch Mineralöle bzw. mineralöhlhaltige Schmierstoffe aufgequollen und führen somit zum Ausfall der EPDM-Dichtung. Frost- und Korrosionsschutzmittel auf der Basis von Ethylenglykol sind entsprechend den Angaben der Unterlagen des Herstellers zu entnehmen.

#### ☑ Rohranschluss mit Klemmsets

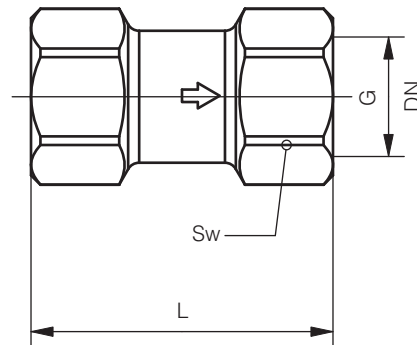
Minimale Durchflusswerte in l/s bei  $\Delta p$  10 kPa entsprechend ÖNORM EN 1213, Volumenstromklasse  $V_B$ , Armaturengruppe I

Dim	l/s
DN 20	1,00
DN 25	1,75
DN 32	3,00
DN 40	4,00
DN 50	6,75



# Rückschlagventil

Normblatt **2622**, Ausgabe 0711



**☑ Einbaumaße in mm**

Artikelnummer	PN	DN	G1	L	Sw
1 <b>2622</b> 00	16	10	1/2	48	25
1 <b>2622</b> 01	16	15	3/4	55	32
1 <b>2622</b> 02	16	20	1	63	38
1 <b>2622</b> 03	16	25	1¼	80	48

**☑ Ausführung**

Gehäuse: Pressmessing gemäß EN 12420  
 Rückschlageinsatz: POM (Gehäuse), NBR (O-Ring), Edelstahl AISI 302 (Federung)  
 Dichtung: NBR

**☑ Betriebsdaten**

Verbindungen:	Innengewinde gemäß ISO228
max. Betriebsdruck:	16 bar
min. Betriebstemperatur:	-10 °C (Wasser 0,5 °C, kein Dampf)
max. Betriebstemperatur:	95 °C (5 bar, kein Dampf)
Medium:	klare Flüssigkeiten

**☑ Montage und Wartung**

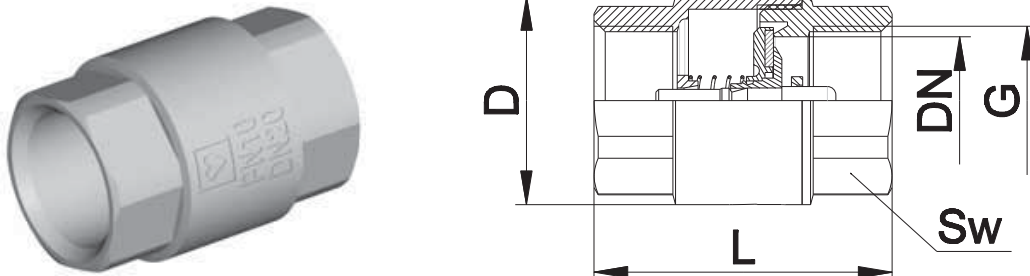
Herz empfiehlt den Gebrauch von handelsüblichem Dichtmaterial um die Verbindung zwischen Rohr und Rückschlagventil abzudichten. Das Rückschlagventil ist so konzipiert worden, dass es in ganz offener Stellung mit minimalem Druckverlust arbeitet. Außerdem benötigt das Rückschlagventil keine spezielle Wartung.

**☑ Anwendungsgebiet**

Das Rückschlagventil kann in Zentralheizungsanlagen, Energiesystemen, Konstruktionen und Maschinenbauanlagen überall verwendet werden, wo Strömungen in eine Richtung gefordert werden. Dieses Produkt kann mit verschiedenen Medien betrieben werden, im allgemeinen wird es jedoch mit klaren Flüssigkeiten benutzt. Das Rückschlagventil wird in jeder Position und in allen Umgebungen eingesetzt, wo Haltbarkeit erwartet wird. Die Strömungsrichtung ist mit einem Pfeil am Gehäuse angegeben. Das Rückschlagventil ist federkraftbetätigt und die Dichtung ist ausgelegt sowohl für kleine als auch für große Drücke.



# Federrückschlagventil

 Normblatt **1 2622 1X**, Ausgabe 0711


## ☑ Einbaumaße in mm

Artikelnr.	Dimension	PN	DN	G	L	D	Sw	Kvs	W
1 2622 11	1/2	10	15	1/2	49	31	25	10,5	0,128
1 2622 12	3/4	10	20	3/4	53	37	31	18	0,186
1 2622 13	1	10	25	1	58	46	39	29	0,289
1 2622 14	1¼	10	32	1¼	65	56	48	47,5	0,454
1 2622 15	1½	10	40	1½	69	68	55	75	0,668
1 2622 16	2	10	50	2	77	85	68	117	1,074

## ☑ Ausführung

Gehäuse: Pressmessing gemäß EN 12420  
 Rückschlageinsatz: POM (Gehäuse), NBR (O-Ring), Edelstahl AISI 302 (Federung)  
 Dichtung: EPDM

## ☑ Betriebsdaten

Verbindungen:	Innengewinde gemäß ISO228
max. Betriebsdruck:	16 bar
min. Betriebstemperatur:	-10 °C (Wasser 0,5 °C, kein Dampf)
max. Betriebstemperatur:	95 °C (5 bar, kein Dampf)
Medium:	klare Flüssigkeiten

## ☑ Montage und Wartung

HERZ empfiehlt den Gebrauch von handelsüblichem Dichtmaterial um die Verbindung zwischen Rohr und Rückschlagventil abzudichten. Das Rückschlagventil ist so konzipiert worden, dass es in ganz offener Stellung mit minimalem Druckverlust arbeitet. Außerdem benötigt das Rückschlagventil keine spezielle Wartung.

## ☑ Anwendungsgebiet

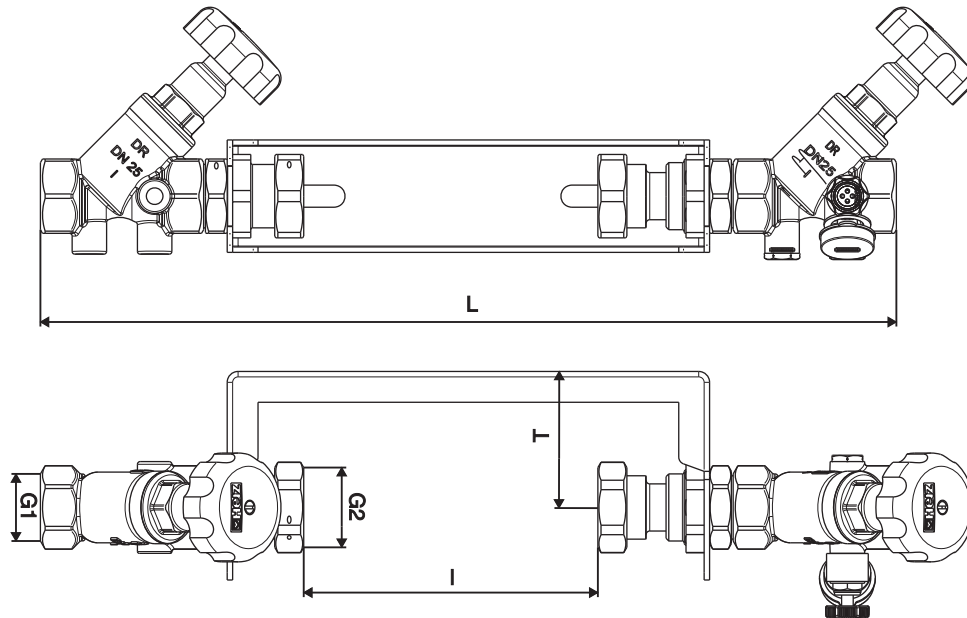
Das Rückschlagventil kann in Zentralheizungsanlagen, Energiesystemen, Konstruktionen und Maschinenbauanlagen überall verwendet werden, wo Strömungen in eine Richtung gefordert werden. Dieses Produkt kann mit verschiedenen Medien betrieben werden, im allgemeinen wird es jedoch mit klaren Flüssigkeiten benutzt. Das Rückschlagventil wird in jeder Position und in allen Umgebungen eingesetzt, wo Haltbarkeit erwartet wird. Die Strömungsrichtung ist mit einem Pfeil am Gehäuse angegeben. Das Rückschlagventil ist federkraftbetätigt und die Dichtung ist ausgelegt sowohl für kleine als auch für große Drücke.

# HERZ-Wasserzählergarnitur

nach ÖNORM B 2535

Normblatt **2 4126 6x**, Ausgabe 0711

**☑ Einbaumaße in mm**



Bestellnummern	DN	G1	G2	I	T	L
2 4126 62	20	3/4	1	175 mm $\begin{matrix} +10 \text{ mm} \\ -6 \text{ mm} \end{matrix}$	75 - 95 mm	424 mm
2 4126 62	25	1	5/4	175 mm $\pm 9 \text{ mm}$	75 - 95 mm	472 mm
2 4126 64	32	5/4	5/4	175 mm $\begin{matrix} +2 \text{ mm} \\ -10 \text{ mm} \end{matrix}$	75 - 95 mm	509 mm
2 4126 65	40	6/4	2	300 mm $\pm 15 \text{ mm}$	120 + 20 mm	666 mm
2 4126 66	50	2	2	300 mm $\begin{matrix} +6 \text{ mm} \\ -10 \text{ mm} \end{matrix}$	120 + 20 mm	733 mm

**☑ Technische Daten**

Betriebsdruck max. 16 bar  
 min. Betriebstemperatur 2 °C  
 max. zulässige Betriebstemperatur 90 °C

**☑ Einsatzbereich**

Die Wasserzählergarnitur dient zum spannungsfreien Einbau des Wasserzählers. Die HERZ-Wasserzählergarnitur erfüllt die Anforderungen der DIN 1988.

**☑ Funktion**

Der Wasserzählerbügel (1) übernimmt die auftretenden Kräfte bei nicht eingebauten Wasserzähler. Durch den Einbau von je einem Absperrventil vor und nach dem Wasserzähler ist es möglich, diesen nach absperren der beiden Ventile auszutauschen. Der im Absperrventil (3) eingebaute Rückflussverhinderer (3a) dient zur Vermeidung von rückfließendem Wasser in das Trinkwassernetz.

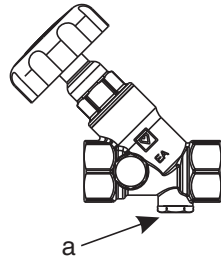
**☑ Installation**

Bei der Installation der Wasserzählergarnitur sind die örtlichen Installationsvorschriften sowie die allgemeinen Richtlinien (z.B. ÖVGW, DVGW, SVGW, DIN oder WVU) zu beachten. Der Einbau soll im gleichen Raum wie die Einführung der Anschlussleitung erfolgen. Dieser Raum muss frostsicher sein um eventuelle Frostschäden zu vermeiden. Der Wasserzählerbügel wird mittels beigelegten Schrauben, Beilagscheiben und Dübeln an der Wand befestigt und ausgerichtet. Das Ausgangs- und Eingangsventil wird an den vorgesehenen Bügeln aufgesteckt, ausgerichtet und danach mit einer Kontermutter fixiert. Beim Einbau der Ventile ist auf die gekennzeichnete Flussrichtung am Ventilgehäuse zu achten. Gegebenenfalls die Erdung bzw. den Potentialausgleich an der Erdungsschraube (4) befestigen.

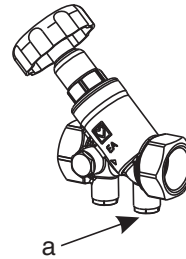
### ☑ **Wartung, Rückflussverhinderer**

Die Prüfung des Rückflussverhinderers ist zumindest einmal im Jahr durchzuführen. Dazu muss die Leitung abgesperrt werden. Im Anschluss muss die Prüfschraube (a) abgeschraubt werden. Aus der Öffnung darf außer dem Ventilinhalt kein Wasser austreten.

bei DN 20



bei DN 25 bis DN 50

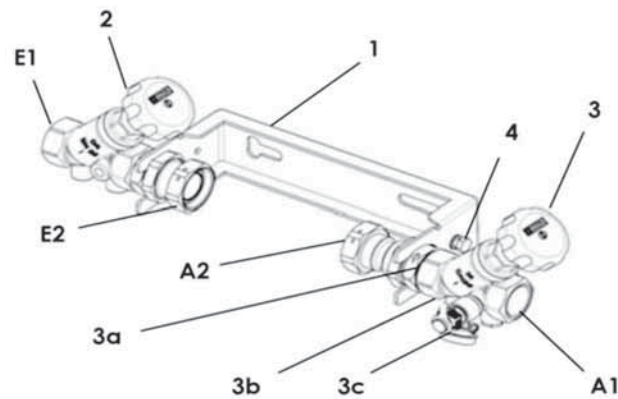


### ☑ **Werkstoffe**

Gehäuse: entzinkungsbeständiges Messing  
 Oberteil: entzinkungsbeständiges Messing  
 Handrad: grüner Kunststoff  
 Feder: Edelstahl  
 Haltebügel: verzinktes Stahlblech  
 Dichtungen aus physikalisch unbedenklichem Material

Im Hanf enthaltenes Ammoniak schädigt Messingventilgehäuse, Dichtungen werden durch Mineralöle bzw. mineralölhaltige Schmierstoffe aufgequollen und führen somit zum Ausfall der Dichtungen.

### ☑ **Lieferumfang**



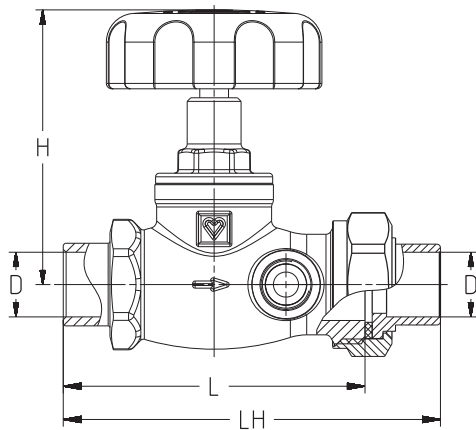
- 1 Wasserzählerbügel mit Erdungsschraube
- 2 Eingangsventil komplett
- 3 Ausgangsventil komplett mit
- 3a Rückflussverhinderer
- 3b Prüfschraube
- 3c Mess und Entleerventil (beigepackt)
- 4 Erdungsschraube
- 5 2 Stk. Sechskant-Schrauben 10 x 70 mm (ohne Abbildung)
- 6 2 Stk. Beilagscheiben Stahl verzinkt (ohne Abbildung)
- 7 2 Stk. Mauerwerksdübel (ohne Abbildung)
- 8 2 Stk. Flachdichtungen für Zählereinbau (ohne Abbildung)

# HERZ-STRÖMAX 4215

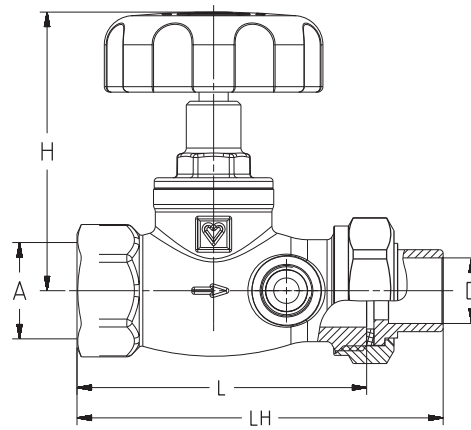
## Absperrventil für Trinkwasseranlagen in Gebäuden

Normblatt **4215**, Ausgabe 0711

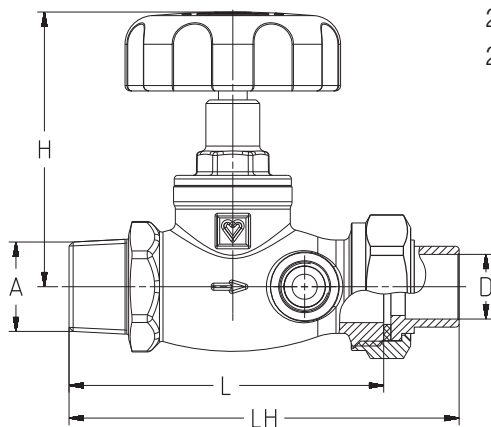
☑ Einbaumaße in mm



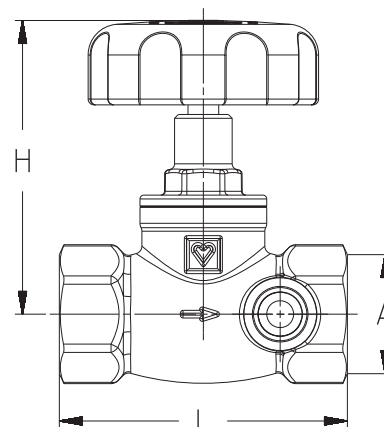
2 **4215** 01  
2 **4215** 02



2 **4215** 11  
2 **4215** 12



2 **4215** 21  
2 **4215** 22



2 **4215** 31  
2 **4215** 32  
2 **4215** 33  
2 **4215** 34  
2 **4215** 35  
2 **4215** 36

Art.-Nr.	Dimension	L	LH	H	A	D
2 <b>4215</b> 01	DN 15	76	95	70	–	15
2 <b>4215</b> 11		67,5	86,5	70	Rp 1/2	15
2 <b>4215</b> 21		76	95	70	R 1/2	15
2 <b>4215</b> 31	DN 20	65	–	70	Rp 1/2	–
2 <b>4215</b> 02	DN 20	84	105	80	–	18
2 <b>4215</b> 12		79,5	100,5	80	Rp 3/4	18
2 <b>4215</b> 22		88	109	80	R 3/4	18
2 <b>4215</b> 32	DN 25	75	–	80	Rp 3/4	–
2 <b>4215</b> 33	DN 25	90	–	–	Rp 1	–
2 <b>4215</b> 34	DN 32	110	–	–	Rp 5/4	–
2 <b>4215</b> 35	DN 40	120	–	–	Rp 6/4	–
2 <b>4215</b> 36	DN 50	150	–	–	Rp 2	–

- Betriebsdaten** Ventil wird rechtsdrehend geschlossen  
 max. Betriebstemperatur 90 °C  
 max. Betriebsdruck 10 bar  
 max. Differenzdruck auf geschlossenen Sitz 10 bar

**Ausführung**

Geradsitz-Absperrventil aus Kupferlegierung mit beidseitiger Gewindemuffe und steigender Spindel. Alle Metallteile, die vom Trinkwasser berührt werden, sind aus entzinkungsbeständiger Kupferlegierung hergestellt. Dichtungswerkstoffe bestehen aus physiologisch unbedenklichem Material. Oberteil durch O-Ring im Gehäuse eingedichtet. Spindelabdichtung durch zwei O-Ringe. Beidseitig Entleerungsbohrungen wovon eine mit einer Schraube verschlossen ist. Grünes Handrad.

**Entleerungarmaturen**

- 2 **0276 09** Entleerungsventil mit Griff und schwenkbarem Schlauchanschluss, gelbe Ausführung, Schlauchanschluss 1 **6206 01** ist separat zu bestellen.  
 DN 10–DN 50:  
 2 **0275 09** Entleerungsventil mit Griff gelbe Ausführung

**Anwendungsgebiet**

Zum Absperrn von Trinkwasserleitungen und -anlagen in Gebäuden.

**Konstruktive, Besonderheit**

**Durchflussrichtung**

Die Durchflussrichtung ist entsprechend dem Pfeil am Gehäuse zu beachten. Es ist kein Spezialwerkzeug erforderlich.

**Einbaulage**

Für jede Einbaulage.

**Rohranschluss mit Klemmsets**

Rohrdurchmesser mm	8	10	12	14	15	16	18
Ventil DN	<b>15</b>						
Adapter BestNr.	1 <b>6266 01</b>	1 <b>6266 01</b>	1 <b>6266 01</b>	1 <b>6266 01</b>	1 <b>6266 01</b>	1 <b>6266 01</b>	1 <b>6266 01</b>
Klemmset BestNr.	1 <b>6274 18</b>	1 <b>6274 00</b>	1 <b>6274 01</b>	1 <b>6274 02</b>	1 <b>6274 03</b>	1 <b>6274 04</b>	1 <b>6274 04</b>
Klemmset weichdichtend wahlweise BestNr.	–	–	1 <b>6276 12</b>	1 <b>6275 02</b>	1 <b>6276 15</b>	1 <b>6275 04</b>	1 <b>6276 18</b>

Rohrdurchmesser mm	8	10	12	14	15	16	18
Ventil DN	<b>20</b>						
Adapter BestNr.	1 <b>6266 20</b>	1 <b>6266 20</b>	1 <b>6266 20</b>	1 <b>6266 20</b>	1 <b>6266 20</b>	1 <b>6266 20</b>	1 <b>6266 20</b>
Klemmset BestNr.	1 <b>6274 18</b>	1 <b>6274 00</b>	1 <b>6274 01</b>	1 <b>6274 02</b>	1 <b>6274 03</b>	1 <b>6266 20</b>	1 <b>6274 04</b>
Klemmset weichdichtend wahlweise BestNr.	–	–	1 <b>6276 12</b>	–	1 <b>6276 15</b>	–	1 <b>6276 18</b>

Rohrdurchmesser mm	8	10	12	14	15	16	18	22
Ventil DN	<b>25</b>							
Adapter BestNr.	P <b>1928 05</b>	P <b>1928 05</b>	P <b>1928 05</b>	P <b>1928 05</b>	P <b>1928 05</b>	P <b>1928 05</b>	P <b>1928 05</b>	1 <b>6266 03</b>
Klemmset BestNr.	1 <b>6274 18</b>	1 <b>6274 00</b>	1 <b>6274 01</b>	1 <b>6274 02</b>	1 <b>6274 03</b>	1 <b>6274 04</b>	1 <b>6276 18</b>	1 <b>6273 01</b>

Bei der Montage von Weichstahl- oder Kupferrohren mit Klemmset empfehlen wir die Verwendung von Stützhülsen. Das Gewinde der Klemmringschraube, bzw. Mutter sowie der Klemmring selbst sind mit Silikonöl zu ölen. Wir weisen auf unsere Verarbeitungsanleitung.

**Kunststoffrohranschluss**

Die Absperrventile sind in Anlagen mit Kunststoffrohren einsetzbar. An die Spezialmuffen werden Adapter und Kunststoffrohranschlüsse montiert.

Rohrdurchmesser mm	14 x 2	16 x 2	16 x 2,2	17 x 2	17 x 2,5	18 x 2	18 x 2,5	20 x 2
Ventil DN	<b>15</b>							
Adapter BestNr.	1 <b>6266 01</b>	1 <b>6266 01</b>	1 <b>6266 01</b>	1 <b>6266 01</b>	1 <b>6266 01</b>	1 <b>6266 01</b>	1 <b>6266 01</b>	1 <b>6266 01</b>
Kunststoffrohranschluss wahlweise BestNr.	1 <b>6098 02</b>	1 <b>6098 03</b>	1 <b>6098 12</b>	1 <b>6098 04</b>	1 <b>6098 05</b>	1 <b>6098 07</b>	1 <b>6098 06</b>	1 <b>6098 08</b>

**☑ Kunststoffrohranschluss**

Rohrdurchmesser mm	20 x 2,5	20 x 3,5	14 x 2	16 x 2	16 x 2,2	17 x 2	17 x 2,5	18 x 2
Ventil DN	<b>15</b>			<b>20</b>				
Adapter BestNr.	1 <b>6266</b> 01	1 <b>6266</b> 01	1 <b>6266</b> 20	1 <b>6266</b> 20	1 <b>6266</b> 20	1 <b>6266</b> 20	1 <b>6266</b> 20	1 <b>6266</b> 20
Kunststoffrohranschluss wahlweise BestNr.	1 <b>6098</b> 11	1 <b>6098</b> 10	1 <b>6098</b> 02	1 <b>6098</b> 03	1 <b>6098</b> 12	1 <b>6098</b> 04	1 <b>6098</b> 05	1 <b>6098</b> 07
Rohrdurchmesser mm	18 x 2,5	20 x 2	20 x 2,5	20 x 3,5	14 x 2	16 x 2	16 x 2,2	17 x 2
Ventil DN	<b>20</b>				<b>25</b>			
Adapter BestNr.	1 <b>6266</b> 20	1 <b>6266</b> 20	1 <b>6266</b> 20	1 <b>6266</b> 20	P <b>1928</b> 05	P <b>1928</b> 05	P <b>1928</b> 05	P <b>1928</b> 05
Kunststoffrohranschluss wahlweise BestNr.	1 <b>6098</b> 06	1 <b>6098</b> 08	1 <b>6098</b> 11	1 <b>6098</b> 10	1 <b>6098</b> 02	1 <b>6098</b> 03	1 <b>6098</b> 12	1 <b>6098</b> 04
Rohrdurchmesser mm	17 x 2,5	18 x 2	18 x 2,5	20 x 2	20 x 2,5	20 x 3,5	25 x 3,5	26 x 3
Ventil DN	<b>25</b>							
Adapter BestNr.	P <b>1928</b> 05	P <b>1928</b> 05	P <b>1928</b> 05	P <b>1928</b> 05	P <b>1928</b> 05	P <b>1928</b> 05	1 <b>6266</b> 03	1 <b>6266</b> 03
Kunststoffrohranschluss wahlweise BestNr.	1 <b>6098</b> 05	1 <b>6098</b> 07	1 <b>6098</b> 06	1 <b>6098</b> 08	1 <b>6098</b> 11	1 <b>6098</b> 10	–	–

**☑ Zubehör**

2 <b>0276</b> 09	1/4	Entleerungsventil mit Griff und schwenkbarem Schlauchanschluss für DN 10–DN 50
1 <b>6206</b> 01		Schlauchanschluss
2 <b>0275</b> 09		Entleerungsventil mit Griff gelbe Ausführung

**☑ Ersatzteile**

1 <b>0273</b> 09	1/4	Verschlusschraube mit O-Ringdichtung und Innensechskant für DN 10–DN 50
2 <b>6517</b> 00		Handrad grün mit Befestigungsschraube für DN 15–DN 50
2 <b>6389</b> 01		Oberteil komplett DN 15
2 <b>6389</b> 02		Oberteil komplett DN 20
2 <b>6389</b> 03		Oberteil komplett DN 25
2 <b>6389</b> 04		Oberteil komplett DN 32
2 <b>6389</b> 05		Oberteil komplett DN 40
2 <b>6389</b> 06		Oberteil komplett DN 50

**☑ Warnhinweis**

Entsprechend dem Verwendungszweck der Armatur ist saubere Verarbeitung erforderlich. Die Einbringung von Schmutz in die Armatur ist zu vermeiden. Es sind nur für den Trinkwasserbereich zugelassene Dichtmaterialien zu verwenden. Bei der Montage soll das Montagewerkzeug direkt an der aufzudichtenden Muffe angreifen, da sonst eine Verwindung des Ventilgehäuses eintreten könnte. Die Ventilmuffen sind auf normkonforme konische Gewindestutzen, unter Verwendung von Dichtmaterial, von dafür ausgebildeten Fachkräften aufzuschrauben. Bei ungenügenden Platzverhältnissen kann der Ventiloberteil während der Montage demontiert werden. Es ist bei der Wiedermontage wegen der vorhandenen O-Ring-Dichtung kein Dichtmittel zu verwenden, auch übermäßiger Anzug des Ventiloberteils ist nicht notwendig.

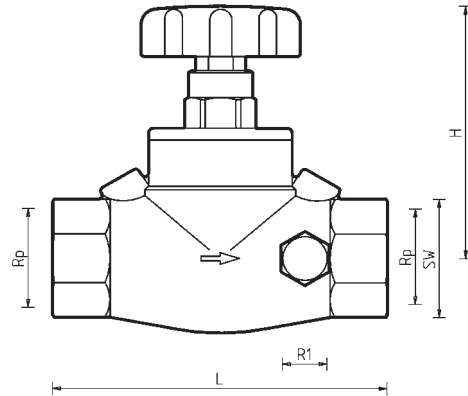
Minimale Durchflusswerte in l/s bei  $D_p$  10 kPa entsprechend ÖNORM EN 1213, Volumenstromklasse  $V_B$ , Armaturengruppe I

Dim	l/s
DN 15	0,20
DN 20	0,40
DN 25	0,70
DN 32	1,20
DN 40	1,60
DN 50	2,70

# STRÖMAX-G

## Absperrventil mit nichtsteigender Spindel

 Normblatt für **4215**, Ausgabe 0711

 **STRÖMAX-G**

**4215**
 **Einbaumaße in mm**

Bestellnummern		Rp	L	H	R 1	SW 6-kant	SW 8-kant
4215 G	4215 AG						
1 4215 01	1 4215 11	1/2	100	97	1/4	27	–
1 4215 02	1 4215 12	3/4	100	97	1/4	32	–
1 4215 03	1 4215 13	1	120	107	1/4	41	–
1 4215 04	1 4215 14	1¼	140	112	1/4	–	50
1 4215 05	1 4215 15	1½	150	112	1/4	–	55
1 4215 06	1 4215 16	2	165	136	1/4	–	70
1 4215 07	1 4215 17	2½	190	138	3/8	–	85
1 4215 08	1 4215 18	3	210	142	3/8	–	100

 **Ausführungen**

- 4215 G** **STRÖMAX-G-Absperrventil, 1/2–3**  
Geradesitzform, gelbe Ausführung, Muffe x Muffe, lange Gewindemuffen, nichtsteigende Spindel, Spindelabdichtung durch Doppel-O-Ring.
- 4215 AG** **STRÖMAX-AG-Absperrventil mit Entleerung, 1/2–3**  
Geradesitzform, gelbe Ausführung, Muffe x Muffe, lange Gewindemuffen, nichtsteigende Spindel, Spindelabdichtung durch Doppel-O-Ring.  
2 Bohrungen für Entleerungsarmaturen, 1 Verschlußschraube (272) ist aufgeschraubt.

 **Weitere Ausführungen**

- 4125 D 1/2–3** STRÖMAX-D-Absperrventile mit nichtsteigender Spindel, Schrägsitzform.  
**4125 AD 1/2–3** detto, mit 2 Anbohrungen für Entleerungsarmaturen.

 **Absperrventile**

- 4115 3/8–3** STRÖMAX-Absperrventile, Spindelabdichtung mit Stopfbüchse, Schrägsitzform.  
**4115 A 1/2–3** detto, mit 2 Anbohrungen für Entleerungsarmaturen.

 **Anbohrungsgrößen**

Ventile 1/2–2: Rohrgewinde R 1/4  
Ventile 2½–3: Rohrgewinde R 3/8

 **Entleerungsarmaturen**

- 270 1/4–3/8** Entleerungsventil mit Griff  
**272 1/4–3/8** Verschlußschraube, montiert  
**275 1/4–3/8** Entleerungsventil für Schlauchanschluß

Entleerungsarmaturen sind separat zu bestellen.

 **Anwendungsgebiet**

Zuverlässiges Absperrn von Leitungen in Heiz- und Kühlanlagen.

 **Betriebsdaten**

Max. Betriebstemperatur 110 °C  
Max. Betriebsdruck 10 bar

Heizwasserqualität entsprechend ÖNORM H 5195 bzw. VDI-Richtlinie 2035.

 **HERZ-Klemmsets**

Beim Einsatz von HERZ-Klemmsets für Kupfer- und Stahlrohre sind die zulässigen Temperatur- und Druckangaben laut EN 1254-2:1998 gemäß Tabelle 5 zu beachten. Für Kunststoffrohranschlüsse gelten max. Betriebstemperatur 80 °C und max. Betriebsdruck 4 bar, sofern vom Rohrerhersteller zugelassen.

**☑ Rohranschluß mit Klemmsets**

An die Muffen der Absperrventile R = 1/2 und R = 3/4 können wahlweise Gewinderohre oder mittels Adapter und Klemmsets kalibrierte Weichstahl- oder Kupferrohre angeschlossen werden. Klemmsets und Adapter sind separat zu bestellen.

Rohr Ø D mm		10	12	14	15	16	18	18
Ventil R =		1/2						3/4
Adapter Best.-Nr.		1 6272 01	1 6272 01	1 6272 01	1 6272 01	1 6272 01	1 6272 11	1 6272 12
Klemmsset Best.-Nr.		1 6284 00	1 6284 01	1 6284 03	1 6284 04	1 6284 05	1 6289 01	1 6289 01

Bei der Montage von Weichstahl- oder Kupferrohren mit Klemmsets empfehlen wir die Verwendung von Stützhülsen. Für eine einwandfreie Montage des Klemmsets ist das Gewinde der Klemmringschraube bzw. -mutter sowie der Klemmring selbst mit Silikonöl zu ölen. Wir verweisen auf unsere Verarbeitungsanleitung.

**☑ Kunststoffrohranschluß**

Die Absperrventile R = 1/2 sind in Anlagen mit Kunststoffrohren einsetzbar. An die Muffen werden Adapter und Kunststoffrohranschlüsse montiert. Ausführungen und Dimensionen sind dem HERZ-Lieferprogramm zu entnehmen.

**☑ Konstruktive Besonderheiten**

**Durchflußrichtung**

Beim Einbau ist die Durchflußrichtung entsprechend dem Pfeil am Gehäuse zu beachten.

**Einbaulage**

Bedingt durch die senkrecht zur Ventilachse angeordnete, nichtsteigende Ventilspindel ist für jede Einbaulage optimale Zugängigkeit und Bedienbarkeit des Ventils gewährleistet.

**Spindelabdichtung**

Die Spindelabdichtung ist mittels elastischem Doppel-O-Ring ausgeführt und für eine max. Betriebstemperatur von 150 °C zugelassen.

**Doppel-O-Ring**

Die wartungsfreie Doppel-O-Ring-Abdichtung gewährleistet eine dauerhafte, sichere Abdichtung der Ventilspindel sowie Leichtgängigkeit bei der Betätigung des Ventils.

**Sitzdichtung**

Die temperaturfeste und dauerelastische Weichdichtung ist korrosionsfest, erlaubt geringe Schließkräfte und ist für eine max. Betriebstemperatur von 150 °C zugelassen.

**☑ k<sub>v</sub>-Werte  
Zeta-Werte**

Kurve	STRÖMAX-G	Dimension	k <sub>v</sub> -Wert	Zeta-Wert nach DIN 2440
1	1 4215 01/11	1/2	6,56	2,51
2	1 4215 02/12	3/4	6,56	8,32
3	1 4215 03/13	1	12	6,16
4	1 4215 04/14	1¼	22,1	5,59
5	1 4215 05/15	1½	28,8	6,1
6	1 4215 06/16	2	40	8,11
7	1 4215 07/17	2½	53,4	12,9
8	1 4215 08/18	3	77,3	3,3

**☑ Baumaße**

STRÖMAX-G und STRÖMAX-AG-Absperrventile sind baumaßgleich zu den Strangregulierventilen STRÖMAX-GM und STRÖMAX-GR.

**☑ Wärmedämmschalen Art.-Nr. 4096**

Zur Wärmedämmung und zur Vermeidung von Wärmeverlusten wird die Montage von Wärmedämmschalen empfohlen. Diese bestehen aus zwei ineinanderfassenden Halbschalen und der Spindelabdeckung. Die Teile werden durch Überlappung geschlossen und mittels Spannbänder zusammengehalten. Abnehmen und neuerliche Verwendung ist jederzeit möglich.

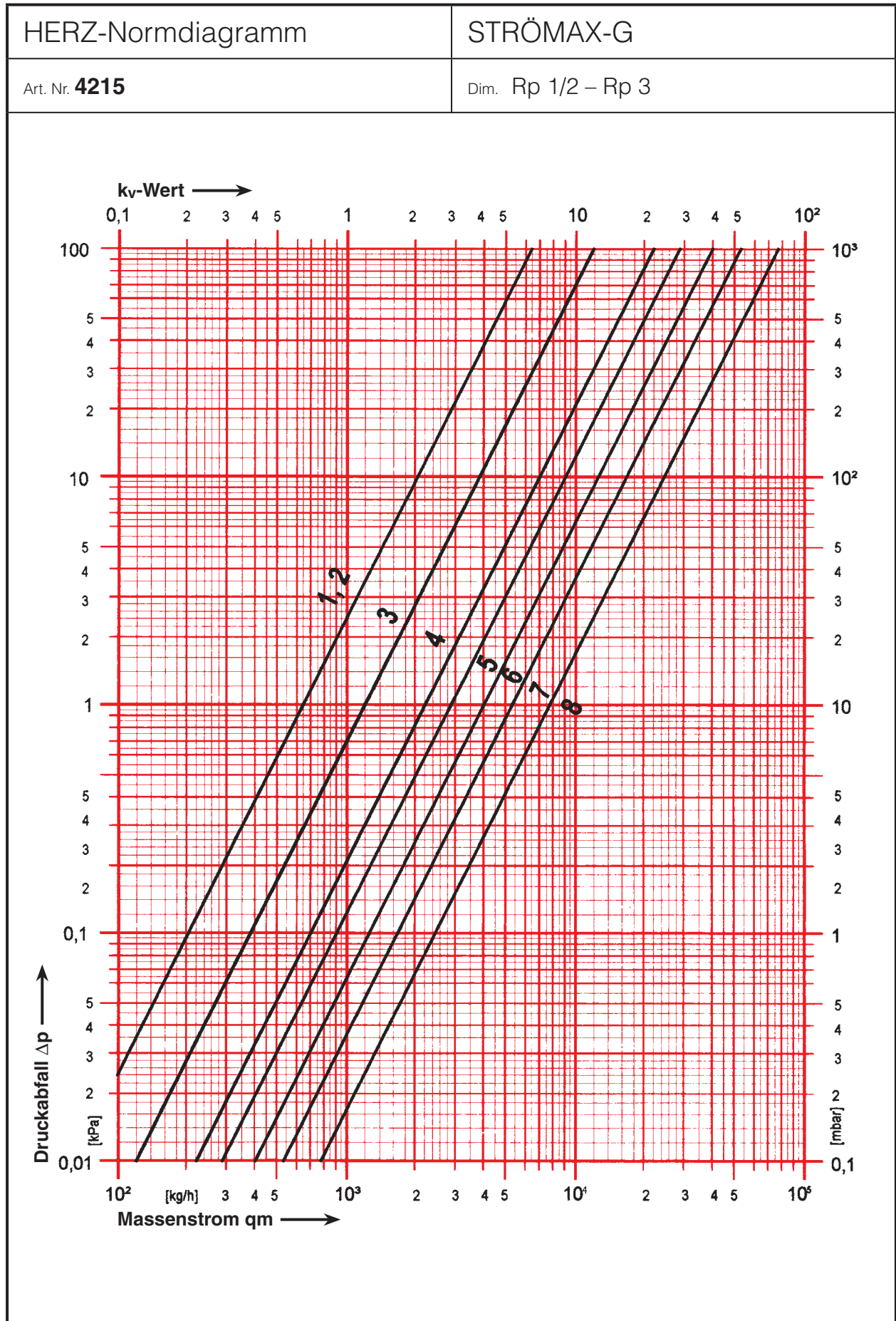
Wärmedämmschalen können bis zu einer maximalen Betriebstemperatur von 120 °C eingesetzt werden.

Ausführungen, Dimensionen und Bestellnummern sind dem HERZ-Lieferprogramm zu entnehmen.

**☑ Zubehör**      1 4096      Wärmedämmschalen  
Bestellnummern laut HERZ-Lieferprogramm.

**☑ Ersatzteile**    1 6387      STRÖMAX-G-Oberteil  
Bestellnummern laut HERZ-Lieferprogramm.  
1 6517 00      Handrad





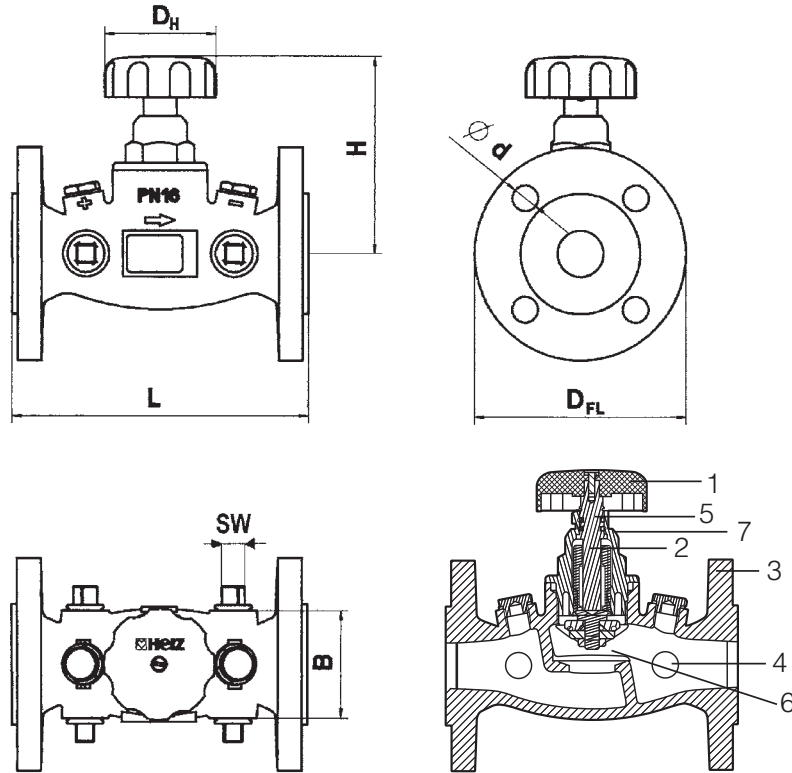
# Absperrventil STRÖMAX-AGF

## Absperrventil in Geradsitzform, Flanschausführung

Normblatt für **4218 AGF**, Ausgabe 0711

**4218 AGF**  
**STRÖMAX-AGF**  
 mit Entleerungsmöglichkeit

- 1 Handrad
- 2 Ventilspindel
- 3 Ventilgehäuse Grauguss GJL 250
- 4 Stopfen 3/8 für Entleerungsmöglichkeit
- 5 Spindelabdichtung
- 6 Ventilsitz
- 7 Ventiloberteil



**Einbaumaße in mm**  
**Bestellnummern**

Bestellnummern <b>4218 AGF</b>	DN	L	H	B	DH	DFL	D	d	SW 4-kant
1 <b>4218 53</b>	25	160	110	58	70	115	25	14	10
1 <b>4218 54</b>	32	180	110	64	70	140	30	19	10
1 <b>4218 55</b>	40	200	110	72	70	150	40	19	10
1 <b>4218 56</b>	50	230	135	90	95	165	50	19	10
1 <b>4218 57</b>	65	290	145	112	95	185	65	19	10
1 <b>4218 58</b>	80	310	145	116	95	200	80	19	10

**Ausführung 4218 AGF**

**4218 AGF STRÖMAX-AGF-Absperrventil mit Entleermöglichkeit DN 25 - 80**

Geradsitzform, Gehäuse Grauguss GJL 250 nach EN 1561, Flansche nach EN 1092, PN 16; blau lackiert. Messing Oberteil geschraubt, mit nicht steigender Spindel, Spindelabdichtung durch Doppel-O-Ring.

Vier Bohrungen für Entleerungsarmaturen sind mit Verschlusschrauben 3/8 verschlossen.

**Weitere Ausführungen.**

<b>4218 GMF</b> DN 25 - 80	STRÖMAX-GMF Strangregulierventile in Flanschausführung mit Messventilen, 4 Anbohrungen für Entleerungsmöglichkeit
<b>4007 F</b> DN 25 - 50	Differenzdruckregler in Flanschausführung, 50 bis 300 mbar, 4 Anbohrungen für Entleerungsmöglichkeit
<b>4217 GM</b> DN 15 - 80 Muffe x Muffe <b>4417 GM</b> DN 15 - 50 AG x AG	STRÖMAX-GM Strangregulierventil mit Messventilen in Geradsitzform
<b>4217 GR</b> DN 15 - 80	STRÖMAX-GR Strangregulierventil ohne Messventile in Geradsitzform, Muffe x Muffe
<b>4215 G</b> DN 15 - 80 Muffe x Muffe <b>4415 G</b> DN 15 - 50 AG x AG	STRÖMAX-G Absperrarmatur in Geradsitzform
<b>4215 G</b> DN 15 - 80 Muffe x Muffe <b>4415 G</b> DN 15 - 50 AG x AG	STRÖMAX-AG Absperrarmatur in Geradsitzform, mit 2 Anbohrungen für Entleerungsmöglichkeit
<b>4007</b> DN 15 - 50 Muffe x Muffe <b>4207</b> DN 15 - 50 AG x AG	Differenzdruckregler, 50 bis 500 mbar, 2 Anbohrungen für Entleerungsmöglichkeit

**Anbohrungsgrößen**

Rohrgewinde 3/8 (DN 10)

**Entleerungsarmaturen**

1 **0276 00** Entleerungsventil mit Griff und schwenkbarem Schlauchanschluss, gelbe Ausführung, Schlauchanschluss 1 **6206 01** ist separat zu bestellen.

**Anwendungsgebiet**

Zum Absperrern von Verteilleitungen in Heiz- oder Kühlanlagen, Strängen, Wärmetauschern, Heiz- und Kühlregistern.

**Betriebsdaten**

Maximale Betriebstemperatur 110 °C  
 Maximaler Betriebsdruck 16 bar  
 Heizwasserqualität entsprechend ÖNORM H 5195 bzw. VDI Richtlinie 2035.

**Werkstoffe**

Ventilgehäuse Grauguss GJL 250 nach EN 1561  
 Ventiloberteil Messing  
 O-Ringe EPDM

**Konstruktive Besonderheiten**

**Durchflussrichtung**

Beim Einbau ist die Durchflussrichtung entsprechend dem Pfeil am Gehäuse zu beachten.

**Einbaulage**

Bedingt durch die senkrecht zur Ventilachse angeordnete, nicht steigende Ventilspindel ist für jede Einbaulage optimale Zugängigkeit und Bedienbarkeit des Ventils zu gewährleisten.

**Spindelabdichtung**

Die Spindelabdichtung ist mittels elastischem Doppel-O-Ring ausgeführt und sorgt somit für Dichtheit und Leichtigängigkeit auf Dauer.

**Sitzdichtung**

Die temperaturfeste und dauerelastische Weichdichtung ist korrosionsfest, sie erlaubt geringe Schließkräfte.

**Baumaße**

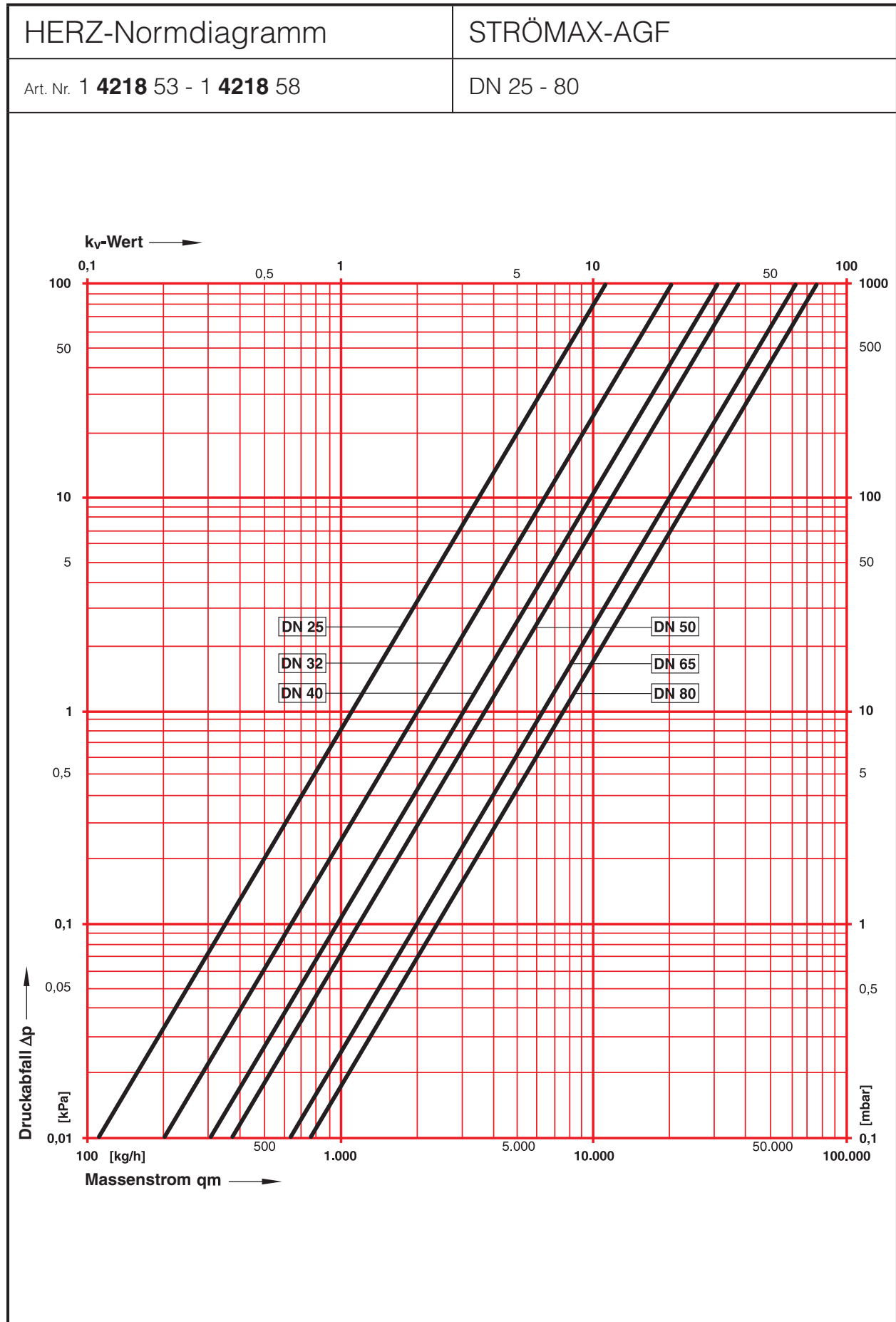
STRÖMAX-GMF, STRÖMAX-AGF und Differenzdruckregler 4007 F Ventilkörper sind baumaßgleich, die Oberteile sind baumaßgleich mit den jeweiligen Muffen und AG Modellen.

**Zubehör**

1 **0276 00** Entleerungsventil 3/8 mit Griff und schwenkbarem Schlauchanschluss  
 1 **6206 01** Schlauchanschluss  
 1 **0272 09** Verschlusschraube 1/4  
 1 **0273 00** Verschlusschraube 3/8  
 1 **6517 00** DN 25 - 80 STRÖMAX-AGF Handrad  
 1 **6387 53** DN 25 STRÖMAX-AGF Ventiloberteil komplett  
 1 **6387 54** DN 32 STRÖMAX-AGF Ventiloberteil komplett  
 1 **6387 55** DN 40 STRÖMAX-AGF Ventiloberteil komplett  
 1 **6387 56** DN 50 STRÖMAX-AGF Ventiloberteil komplett  
 1 **6387 57** DN 65 STRÖMAX-AGF Ventiloberteil komplett  
 1 **6387 58** DN 80 STRÖMAX-AGF Ventiloberteil komplett

**kvs-Werte**

Bestellnummern <b>4218 AGF</b>	DN	<b>STRÖMAX-4218 AGF</b>
1 <b>4218 53</b>	25	11,0
1 <b>4218 54</b>	32	20,1
1 <b>4218 55</b>	40	30,4
1 <b>4218 56</b>	50	36,9
1 <b>4218 57</b>	65	62,5

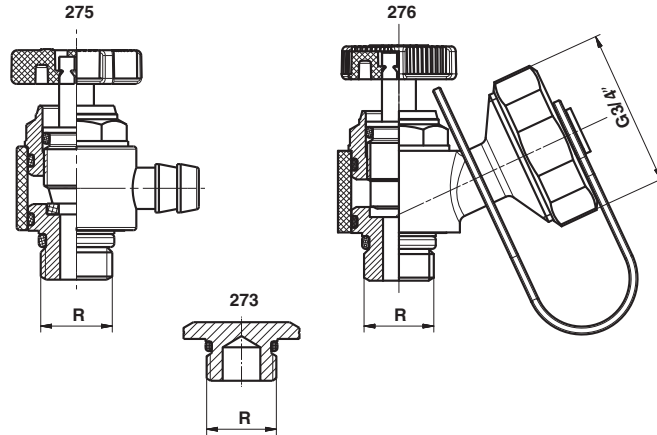


# Entleerungsarmaturen

## Regel- und Regulierventil

 Normblatt **273-276**, Ausgabe 0711

### ☑ Einbaumaße in mm



Art. Nr.	R	Ausführung
1 <b>0273</b> 09	1/4	Verschlusschraube
1 <b>0273</b> 00	3/8	
1 <b>0276</b> 09	1/4	Entleerungsventil mit Griff und schwenkbarem Schlauchanschluss; Kappe rot
1 <b>0276</b> 00	3/8	
2 <b>0275</b> 09	1/4	Entleerventil mit Griff; Trinkwasser; Kappe grün
2 <b>0275</b> 00	3/8	
2 <b>0276</b> 09	1/4	Entleerungsventil mit Griff und schwenkbarem Schlauchanschluss; Trinkwasser; Kappe grün
2 <b>0276</b> 00	3/8	

### ☑ Anwendungsgebiet

Folgende HERZ-Rohrarmaturen sind gebohrt für den Anschluss von Entleerungsarmaturen erhältlich:

4117 M, 4117 R, 4217 GM, 4217 GR, 4115 A, 4125 AD, 4215 AG, 4112 A, 4007, 4417 GM, 4415 AG, 4325 AD, 4218 AGF, 4218 GMF, 4218 GF, 4007 F, 4117 MW, 4117 RW, 4215 AW, 4125 AWD, 4115 AW, 4126, 4315 AW, 4325 AWD

### ☑ Schlauchanschluss



An das Entleerungsventil 276 kann der Schlauchanschluss 1 **6206** 01 angeschlossen werden. Dieser ist separat zu bestellen.

### ☑ Anbohrgewinde

Bis Ventildimension 2 - Anbohrgewinde 1/4  
 Ab Ventildimension 2½ - Anbohrgewinde 3/8

### ☑ Betriebsdaten

max. Betriebstemperatur 110 °C  
 max. Betriebsdruck 10 bar

Heizwasserqualität entsprechend ÖNORM H 5195 bzw. VDI-Richtlinie 2035.

Im Hanf enthaltene Ammoniak schädigt Messingventilgehäuse, EPDM Dichtungen werden durch Mineralöle bzw. mineralöhlhaltige Schmierstoffe aufgequollen und führen somit zum Ausfall der EPDM-Dichtungen. Frost- und Korrosionsschutzmittel auf der Basis von Ethylenglykol sind die entsprechenden Angaben den Unterlagen des Herstellers zu entnehmen.

### ☑ Konstruktive Besonderheit

#### Spindelabdichtung

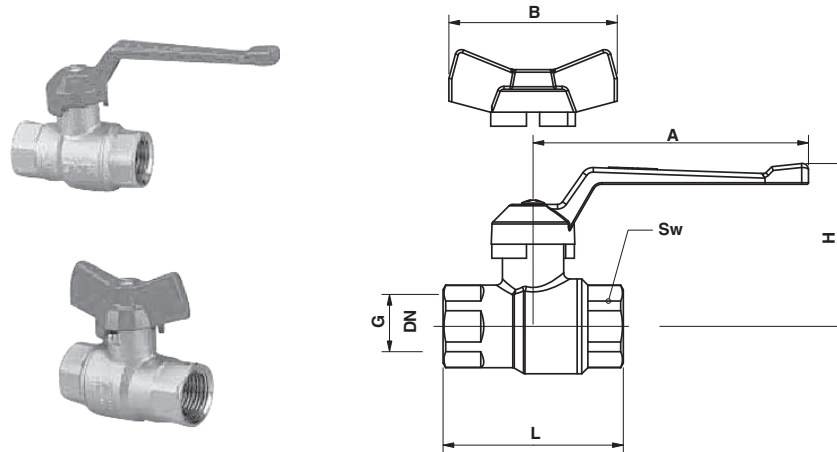
Die Spindelabdichtung erfolgt mit O-Ring, der bis angegebenen Temperaturgrenze ein Maximum an Wartungsfreiheit und dauerhafte Leichtgängigkeit des Ventils bietet.

#### Montage

Für die leichte Montage sind am Gehäuse 2 Flächen SW 16 vorgesehen.

# HERZ-Kugelhahn schwere Ausführung

Normblatt für **2100**, Ausgabe 0711



**Einbaumaße in mm**  
**Bestellnummern**

Art.-Nr.	Dim	PN	DN	G	L	H	Sw	A
1 2100 09	1/4	63	8	1/4	43	44	17	60
1 2100 00	3/8	63	10	3/8	45	46	21	60
1 2100 01	1/2	50	15	1/2	59	53	25	90
1 2100 02	3/4	50	20	3/4	65	57	32	90
1 2100 03	1	50	25	1	80	71	41	135
1 2100 04	1¼	40	32	1¼	91	75	48	135
1 2100 05	1½	40	40	1½	104	93	55	180
1 2100 06	2	40	50	2	125	101	70	180
1 2100 07	2½	16	65	2½	146	124	88	210
1 2100 08	3	16	80	3	179	134	105	210

Art.-Nr.	Dim	PN	DN	G	L	H	Sw	B
1 2100 19	1/4	63	8	1/4	43	44	17	40
1 2100 10	3/8	63	10	3/8	45	46	21	40
1 2100 11	1/2	50	15	1/2	59	53	25	55
1 2100 12	3/4	50	20	3/4	65	57	32	55
1 2100 13	1	50	25	1	80	71	41	75
1 2100 14	1¼	40	32	1¼	91	75	48	75

**Ausführung**

Gehäuse: geschmiedetes Messing gemäß EN 12420, vernickelt  
 Kugel: geschmiedetes Messing, vollbohrung, verchromt  
 Spindel: Messing  
 Hebel: Aluminium, rot  
 Dichtung: PTFE  
 Gewinde: Innengewinde gemäß ISO228  
 Spindelabdichtung: Stopfbuchse

**Betriebsdaten**

max. Betriebsdruck: abhängig von Dimension; siehe Tabelle oben  
 max. Betriebstemperatur: 150 °C (5 bar)

**☑ Montage and Wartung**

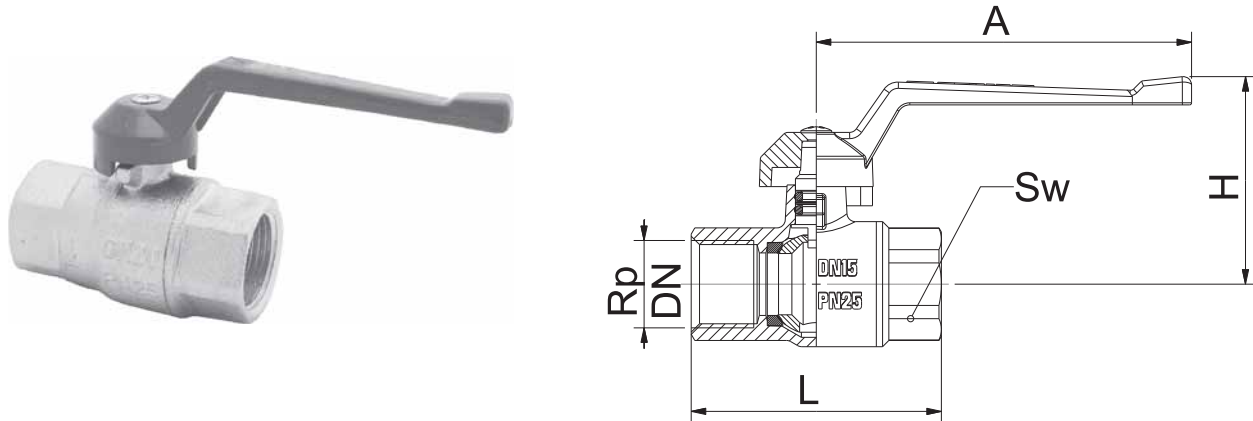
HERZ empfiehlt den Gebrauch von PTFE, Teflonband oder Dichtpaste um die Verbindung zwischen Kugelhahn und Rohr abzudichten. Das Rohr wird in den Kugelhahn geschraubt und danach mit einem entsprechenden Werkzeug festgezogen. Wir empfehlen den Kugelhahn ganz offen bzw ganz geschlossen zu verwenden, nicht in mittlerer Position. Der Kugelhahn benötigt keine spezielle Wartung. Mindestens zwei mal im Jahr sollte der Kugelhahn betätigt werden.

**☑ Anwendungsgebiet**

Der Kugelhahn wird in der Installation als Absperrereinrichtung verwendet. Anwendungsgebiete sind Zentralheizungsanlagen, Klima- und Druckluftsysteme. Generell können die Kugelhähne für alle nicht aggressiven Medien wie Wasser, Öl, Luft, Heizöl oder Schmieröl verwendet werden.

# HERZ Kugelhahn mit grünem Aluminiumgriff für Trinkwasser

Normblatt **2100**, Ausgabe 0711



**Einbaumaße in mm**

Artikelnummer	Dim.	DN	Rp	L	H	A	SW
2 <b>2100</b> 01	1/2	15	1/2	60	50	90	25
2 <b>2100</b> 02	3/4	20	3/4	68	52	90	31
2 <b>2100</b> 03	1	25	1	81	72	135	39
2 <b>2100</b> 04	1¼	32	1¼	95	75	135	48
2 <b>2100</b> 05	1½	40	1½	106	90	180	55
2 <b>2100</b> 06	2	50	2	127	97	180	68

**Ausführung**

Gehäuse: entzinkungsbeständiges Pressmessing gemäß EN 12420 (Korrosionsbeständig)  
 Kugel: Pressmessing, Vollbohrung, verchromte Kugel mit glattem Durchgang  
 Kugeldichtungen: PTFE  
 Spindeldichtungen: EPDM 70 ShA  
 Hebel: Aluminium, grün getaucht  
 Gewinde: Innengewinde gemäß ISO228

**Betriebsdaten**

max. Betriebsdruck:	25 bar
max. Betriebstemperatur:	85 °C

**Anwendung**

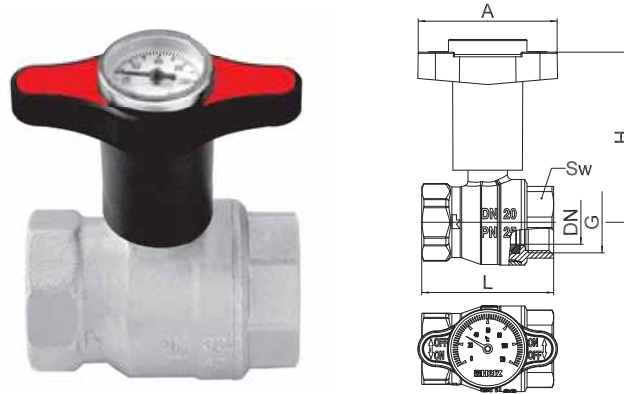
Verwendung in Trinkwasseranlagen, überall dort wo eine lange Lebensdauer bei schwierigen Bedingungen gefordert ist.

**Montage und Wartung**

HERZ empfiehlt den Gebrauch von PTFE, Teflonband oder Dichtpaste um die Verbindung zwischen Kugelhahn und Rohr abzudichten. Das Rohr wird in den Kugelhahn geschraubt und danach mit einem entsprechenden Werkzeug festgezogen, dabei sollte das maximale Drehmoment nicht überschritten werden. HERZ empfiehlt den Kugelhahn ganz offen bzw. ganz geschlossen zu verwenden, nicht in mittlerer Position. Der Kugelhahn benötigt keine spezielle Wartung. Mindestens zwei mal im Jahr sollte der Kugelhahn betätigt werden.



# Kugelhahn mit Kunststoffgriff und eingebautem Thermometer

 Normblatt **220x**, Ausgabe 0711


## ☑ Einbaumaße in mm

Dimension	PN	G	L	H	A	Sw
DN 15	50	G 1/2	51	70	60	25
DN 20	50	G 3/4	57	74	60	31
DN 25	50	G 1	73	82	85	39
DN 32	40	G 1-1/4	84	88	85	48
DN 40	25	G 1-1/2	99	120	120	55
DN 50	25	G 2	112	126	120	68

## ☑ Ausführung

Gehäuse:	geschmiedetes Messing gemäß EN 12420, vernickelt
Mutter:	geschmiedetes Messing gemäß EN 12420, vernickelt
Kugel:	geschmiedetes Messing, Vollbohrung, verchromt
Spindel:	Messing
Griff:	schwarzer Kunststoffgriff, rote oder blaue Kunststoffabdeckung
Thermometer:	Metallgehäuse
Spindelabdichtung:	Stopfbuchse
Gewinde nach ISO 228	

## ☑ Dichtungselemente

Kugel:	PTFE
Spindel:	PTFE

## ☑ Betriebsdaten

Betriebsdruck:	siehe obige Tabelle unter der Spalte PN (bei 20 °C)
Betriebstemperatur:	-30 °C bis 150 °C (Wasser von -0,5 °C bis 110 °C, kein Dampf)
Medium:	nicht aggressiv (Wasser, Öl, Luft,...)

## ☑ Ausführung

Der Kugelhahn wird in der Installation als Absperrvorrichtung verwendet. Anwendungsgebiete sind Zentralheizungsanlagen, Klima- und Druckluftsysteme. Generell können die Kugelhähne für alle nicht aggressiven Medien wie Wasser, Öl, Luft, Heizöl oder Schmieröl verwendet werden. Verwendung überall dort wo eine lange Lebensdauer bei schwierigen Bedingungen gefordert ist.

## ☑ Montage und Wartung

HERZ empfiehlt den Gebrauch von PTFE, Teflonband oder Dichtpaste um die Verbindung zwischen Kugelhahn und Rohr abzudichten. Das Rohr wird in den Kugelhahn geschraubt und danach mit einem entsprechenden Werkzeug festgezogen. Wir empfehlen den Kugelhahn ganz offen bzw ganz geschlossen zu verwenden, nicht in mittlerer Position. Der Kugelhahn benötigt keine spezielle Wartung. Mindestens zwei mal im Jahr sollte der Kugelhahn betätigt werden.

Artikelnummern für HERZ- Kugelhahn

Gehäuse: **Messing, vernickelt**

DN	Handgriff	
	rot	blau
	Bestellnummer	Bestellnummer
15	1 <b>2201</b> 61	1 <b>2201</b> 71
20	1 <b>2201</b> 62	1 <b>2201</b> 72
25	1 <b>2201</b> 63	1 <b>2201</b> 73
32	1 <b>2201</b> 64	1 <b>2201</b> 74
40	1 <b>2201</b> 65	1 <b>2201</b> 75
50	1 <b>2201</b> 66	1 <b>2201</b> 76

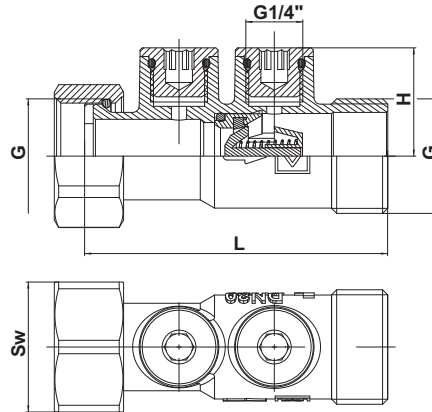
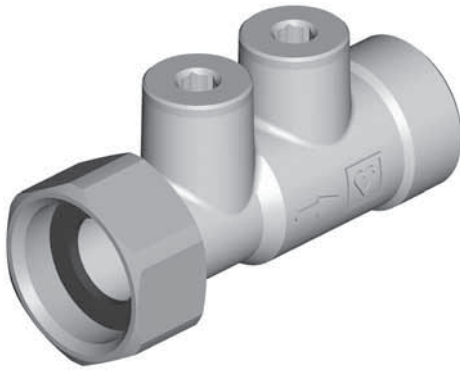
Gehäuse: **entzinkungsbeständiges Messing, vernickelt**

DN	Handgriff	
	rot	blau
	Bestellnummer	Bestellnummer
15	1 <b>2203</b> 61	1 <b>2203</b> 71
20	1 <b>2203</b> 62	1 <b>2203</b> 72
25	1 <b>2203</b> 63	1 <b>2203</b> 73
32	1 <b>2203</b> 64	1 <b>2203</b> 74
40	1 <b>2203</b> 65	1 <b>2203</b> 75
50	1 <b>2203</b> 66	1 <b>2203</b> 76

Gehäuse: **entzinkungsbeständiges Messing, blank**

DN	Handgriff	
	rot	blau
	Bestellnummer	Bestellnummer
15	1 <b>2206</b> 61	1 <b>2206</b> 71
20	1 <b>2206</b> 62	1 <b>2206</b> 72
25	1 <b>2206</b> 63	1 <b>2206</b> 73
32	1 <b>2206</b> 64	1 <b>2206</b> 74
40	1 <b>2206</b> 65	1 <b>2206</b> 75
50	1 <b>2206</b> 66	1 <b>2206</b> 76

# HERZ - Rückflussverhinderer

 Normblatt **2623**, Ausgabe 0711


## ☑ Einbaumaße in mm

Artikelnummer	Dimension	DN	G	L	H	Sw
1 <b>2623</b> 02	3/4	20	3/4	69,5	25	30
1 <b>2623</b> 03	1	25	1	74,5	27,5	36
1 <b>2623</b> 04	1¼	32	1¼	91	33	46

## ☑ Ausführung

Gehäuse:	Pressmessing gemäß EN 12420
Endstück:	Pressmessing
Rückschlagventil:	POM (Gehäuse), NBR (O-Ring), Edelstahl AISI 302 (Feder)
Stopfen	Messing
Dichtung:	EPDM
Verbindungen:	Innen- / Aussengewinde gemäß ISO 228

## ☑ Betriebsdaten

max. Betriebsdruck:	16 bar
max. Betriebstemperatur:	95 °C
min. Betriebstemperatur:	-10 °C, Wasser 0,5 °C
Medium:	klare Flüssigkeiten

## ☑ Montage und Wartung

Das Ventil muss in Durchflussrichtung eingebaut werden, welche mittels einem Pfeil am Gehäuse gekennzeichnet ist. Durchfluss ist nur in dieser Richtung möglich.

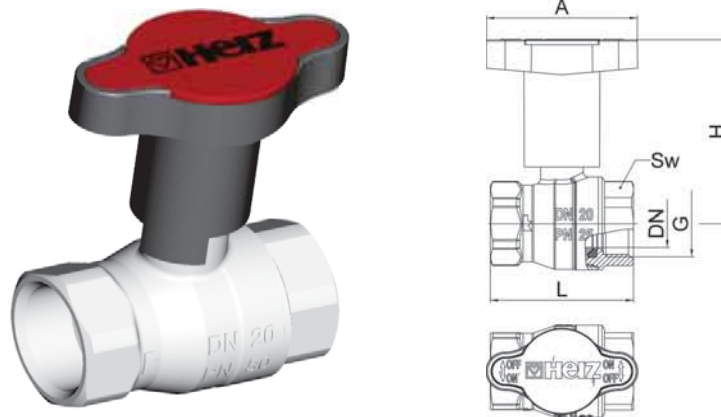
Herz empfiehlt den Gebrauch von passendem Dichtmaterial um die Verbindung zwischen Rohr und Ventil abzudichten. Stopfen mit Dichtungen in die dafür vorgesehenen Bohrungen mit einem geeigneten Imbusschlüssel verschrauben. Die Stopfen sollten dabei nicht überbefestigt werden. Das Rückschlagventil ist so konzipiert worden, dass es in ganz offener Stellung mit minimalem Druckverlust arbeitet. Außerdem benötigt das Rückschlagventil keine spezielle Wartung.

## ☑ Anwendungsgebiet

Kann in Zentralheizungsanlagen, Energiesystemen, Konstruktionen und Maschinenbauanlagen überall verwendet werden, um Rückschläge zu verhindern. Dieses Produkt kann mit verschiedenen Medien betrieben werden, im allgemeinen wird es jedoch mit klaren Flüssigkeiten benutzt. Das Ventil kann in jeder Position benutzt werden. Die Strömungsrichtung ist mit einem Pfeil am Gehäuse angegeben. Das Rückschlagventil wird federbelastet mittels einer Axialführung und kann sowohl bei niedrigen als auch bei hohen Drücken arbeiten. Zum Messen sind zwei Bohrungen im Gehäuse ausgeführt in welchen jeweils ein 1/4 Stopfen montiert ist.

# Kugelhahn mit Kunststoffgriff

Normblatt **220x**, Ausgabe 0711



**Einbaumaße in mm**

Dimension	PN	G	L	H	A	Sw
DN 15	50	G 1/2	51	70	60	25
DN 20	50	G 3/4	57	74	60	31
DN 25	50	G 1	73	82	85	39
DN 32	40	G 1-1/4	84	88	85	48
DN 40	25	G 1-1/2	99	120	120	55
DN 50	25	G 2	112	126	120	68

**Ausführung**

Gehäuse: geschmiedetes Messing gemäß EN 12420, vernickelt  
 Mutter: geschmiedetes Messing gemäß EN 12420, vernickelt  
 Kugel: geschmiedetes Messing, Vollbohrung, verchromt  
 Spindel: Messing  
 Griff: Stahl, Zn galvanisiert, Plastikabdeckung, rot  
 Spindelabdichtung: Stopfbuchse  
 Gewinde nach ISO 228

**Dichtungselemente**

Kugel: PTFE  
 Spindel: PTFE

**Betriebsdaten**

Betriebsdruck: siehe obige Tabelle unter der Spalte PN (bei 20 °C)  
 Betriebstemperatur: -30 °C bis 150 °C (Wasser von -0,5 °C bis 110 °C, kein Dampf)  
 Medium: nicht aggressiv (Wasser, Öl, Luft,...)

**Anwendungsgebiet**

Der Kugelhahn wird in der Installation als Absperrvorrichtung verwendet. Anwendungsgebiete sind Zentralheizungsanlagen, Klima- und Druckluftsysteme. Generell können die Kugelhähne für alle nicht aggressiven Medien wie Wasser, Öl, Luft, Heizöl oder Schmieröl verwendet werden. Verwendung überall dort wo eine lange Lebensdauer bei schwierigen Bedingungen gefordert ist.

**Montage und Wartung**

HERZ empfiehlt den Gebrauch von PTFE, Teflonband oder Dichtpaste um die Verbindung zwischen Kugelhahn und Rohr abzudichten. Das Rohr wird in den Kugelhahn geschraubt und danach mit einem entsprechenden Werkzeug festgezogen. Wir empfehlen den Kugelhahn ganz offen bzw ganz geschlossen zu verwenden, nicht in mittlerer Position. Der Kugelhahn benötigt keine spezielle Wartung. Mindestens zwei mal im Jahr sollte der Kugelhahn betätigt werden.

Artikelnummern für HERZ- Kugelhahn

 Gehäuse: **Messing, vernickelt**

DN	Handgriff	
	rot	blau
	Bestellnummer	Bestellnummer
15	1 <b>2201</b> 41	1 <b>2201</b> 51
20	1 <b>2201</b> 42	1 <b>2201</b> 52
25	1 <b>2201</b> 43	1 <b>2201</b> 53
32	1 <b>2201</b> 44	1 <b>2201</b> 54
40	1 <b>2201</b> 45	1 <b>2201</b> 55
50	1 <b>2201</b> 46	1 <b>2201</b> 56

 Gehäuse: **entzinkungsbeständiges Messing, vernickelt**

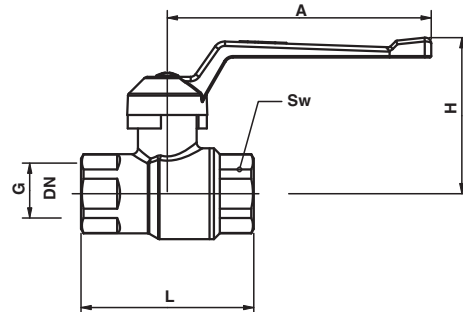
DN	Handgriff	
	rot	blau
	Bestellnummer	Bestellnummer
15	1 <b>2203</b> 41	1 <b>2203</b> 51
20	1 <b>2203</b> 42	1 <b>2203</b> 52
25	1 <b>2203</b> 43	1 <b>2203</b> 53
32	1 <b>2203</b> 44	1 <b>2203</b> 54
40	1 <b>2203</b> 45	1 <b>2203</b> 55
50	1 <b>2203</b> 46	1 <b>2203</b> 56

 Gehäuse: **entzinkungsbeständiges Messing, blank**

DN	Handgriff	
	rot	blau
	Bestellnummer	Bestellnummer
15	1 <b>2206</b> 41	1 <b>2206</b> 51
20	1 <b>2206</b> 42	1 <b>2206</b> 52
25	1 <b>2206</b> 43	1 <b>2206</b> 53
32	1 <b>2206</b> 44	1 <b>2206</b> 54
40	1 <b>2206</b> 45	1 <b>2206</b> 55
50	1 <b>2206</b> 46	1 <b>2206</b> 56

# HERZ-Kugelhahn

## schwere Ausführung, aus entzinkungsbeständigem Messing

Normblatt **2190**, Ausgabe 0711

### ☑ Einbaumaße in mm

Art.-Nr.	Dim.	PN	DN	G	L	H	A	Sw
1 2190 01	1/2	50	15	1/2	59	53	90	25
1 2190 02	3/4	50	20	3/4	65	56	90	32
1 2190 03	1	50	25	1	80,5	77	135	41
1 2190 04	1¼	40	32	1¼	91	81	135	48
1 2190 05	1½	40	40	1½	104	95	180	55
1 2190 06	2	40	50	2	125,5	101	180	70

### ☑ Ausführung

Gehäuse:	Pressmessing gemäß EN 12420, entzinkungsbeständiges Messing
Kugel:	Pressmessing, vollbohrung, verchromt
Spindel:	Messing
Hebel:	Aluminium, rot
Dichtung:	PTFE
Gewinde:	Aussengewinde gemäß ISO228

### ☑ Betriebsdaten

max. Betriebsdruck:	abhängig von Dimension; siehe Tabelle oben
max. Betriebstemperatur:	150 °C (5 bar)

### ☑ Montage and Wartung

HERZ empfiehlt den Gebrauch von PTFE, Teflonband oder Dichtpaste um die Verbindung zwischen Kugelhahn und Rohr abzudichten. Das Rohr wird in den Kugelhahn geschraubt und danach mit einem entsprechenden Werkzeug festgezogen. Wir empfehlen den Kugelhahn ganz offen bzw ganz geschlossen zu verwenden, nicht in mittlerer Position. Der Kugelhahn benötigt keine spezielle Wartung. Mindestens zwei mal im Jahr sollte der Kugelhahn betätigt werden.

### ☑ Anwendungsgebiet

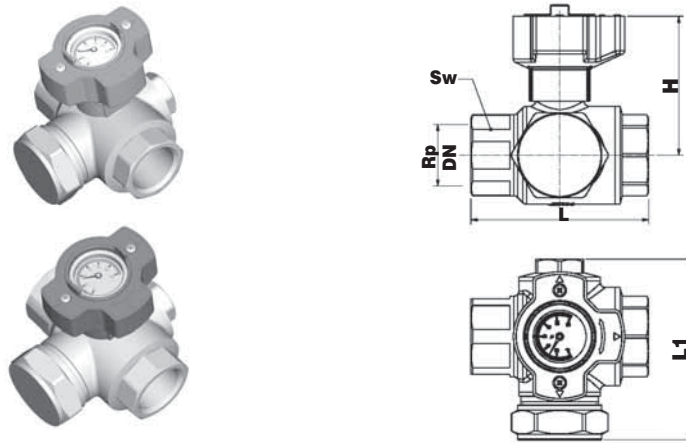
Der Kugelhahn wird in der Installation als Absperrvorrichtung verwendet. Anwendungsgebiete sind Zentralheizungsanlagen, Klima- und Druckluftsysteme. Generell können die Kugelhähne für alle nicht aggressiven Medien wie Wasser, Öl, Luft, Heizöl oder Schmieröl verwendet werden.

# HERZ Multifunktionskugelhahn

## 3-Wege-Kugelhahn mit normkonformer Spül- und Entleerungsöffnung

### Handgriff „T“ Form mit Thermometer 0 - 120 °C

Normblatt für **241X**, Ausgabe 0711



#### ☑ Abmessungen (mm)

Artikel	DN	SW	L	L1	H	Farbe
1 <b>2414</b> 02	3/4 (DN 20)	32	73	70	70	rot
1 <b>2415</b> 02	3/4 (DN 20)	32	73	70	70	blau
1 <b>2414</b> 03	1 (DN 25)	41	96	98	75	rot
1 <b>2415</b> 03	1 (DN 25)	41	96	98	75	blau
1 <b>2414</b> 04	1-1/4 (DN 32)	50	109	112	81	rot
1 <b>2415</b> 04	1-1/4 (DN 32)	50	109	112	81	blau

#### ☑ Design

Körper Entzinkungsbeständiges Messing nach EN 12420, aussen vernickelt  
 Muffe Entzinkungsbeständiges Messing, aussen vernickelt  
 Kugel T Form, voller Durchgang nach ON H 5195, verchromt, mit Totraumspülung  
 Spindel Messing  
 Handgriff PA 6 Kunststoff  
 Dichtungen PTFE - Polytetrafluorethylen (Kugel und Spindel), EPDM (Stopfbuchse)  
 Anschlüsse Innengewinde nach ISO 7-1

#### ☑ Betriebsbedingungen

Betriebsdruck max. 25 bar  
 Betriebstemperatur min. -10 °C (kurzfristig -30 °C), Wasser 0,5 °C  
 Betriebstemperatur max. 130 °C (kurzfristig 150 °C), Wasser 110 °C  
 Heizwasserqualität entsprechend ÖNORM H 5195 bzw. VDI-Richtlinie 2035.  
 Eventuell im Hanf enthaltenes Ammoniak schädigt das Messingventilgehäuse. Frost- und Korrosionsschutzmittel auf Basis von Ethylen und Propylenglykol im Verhältnis 15-45 % zulässig.  
 Beim Einsatz von HERZ-Klemmsets für Kupfer- und Stahlrohre sind die zulässigen Temperatur- und Druckangaben laut EN 1254-2:1998 gemäß Tabelle 5 zu beachten. Für Kunststoffrohranschlüsse gelten max. Betriebstemperatur 80 °C und max. Betriebsdruck 4 bar, sofern vom Rohrerhersteller zugelassen.

#### ☑ Montage und Wartungshinweise

Zur Rohrmontage sind Teflon Dichtungsbänder oder Hanf und Dichtungspaste ohne Kohlenwasserstoffen zu verwenden. Rohrmontage nur mit geeignetem Montagewerkzeug - Sechskantschlüssel - (SW 46). Maximales Anzugsmoment = 125 Nm.  
 Es ist empfohlen den Kugelhahn in voll geöffneten oder geschlossener Position zu verwenden, nicht jedoch in Zwischenlagen. Der Kugelhahn bedarf keiner speziellen Wartung. Mindestens zweimal jährlich soll der Kugelhahn um 360° gedreht werden.

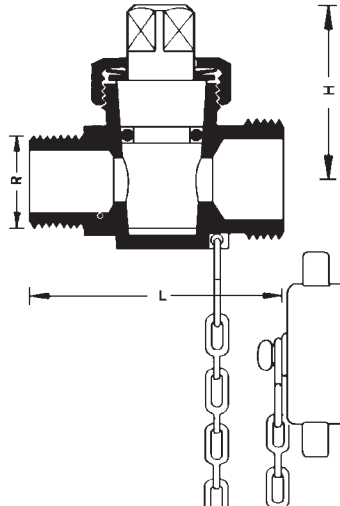
#### ☑ Anwendung

Kugelhahn mit 4 Anschlüssen zur Installation in Trinkkalt- und Warmwasserleitung als Absperr-, Füll und Entleerungskugelhahn. Speziell zum Spülen und Füllen von Fußboden-, Decken und Wandheiz- oder kühlensystemen geeignet.

# KESSELFÜLL- UND ENTLEERUNGSHÄHNE

Normblatt für **4119 THERMOFLEX**, Ausgabe 0711

☑ **4119 3/8–3/4**



☑ **Einbaumaße in mm**

L1 = Länge inkl. Schlauchanschluß

Bestellnummer	R Anschluß	SW	L	L1	H
1 <b>4119 00</b>	3/8	12	52	82	35
1 <b>4119 01</b>	1/2	12	54	84	38
1 <b>4119 02</b>	3/4	12	65	103	41

☑ **Anschlußgewinde**

Außengewinde

☑ **Dichtelemente**

O-Ring und Tellerfeder, keine Dichtprobleme bei variabler Temperaturbeanspruchung.

☑ **Max. Betriebsdruck**

10 bar

☑ **Max. Betriebstemperatur**

110 °C

Heizwasserqualität entsprechend ÖNORM H 5195 bzw. VDI-Richtlinie 2035.

☑ **Konstruktive Besonderheiten**

Unterhalb der Tellerfeder ist eine Reibscheibe eingelegt, die eine leichte und exakte Betätigung ermöglicht.

☑ **Schlauchanschluß Art. Nr. 6206**

1 **6206 01** – 1/2 für Hahndimensionen 3/8 + 1/2

1 **6206 02** – 3/4 für Hahndimension 3/4

Der Schlauchanschluß ist separat zu bestellen.

☑ **Anwendungsgebiet**

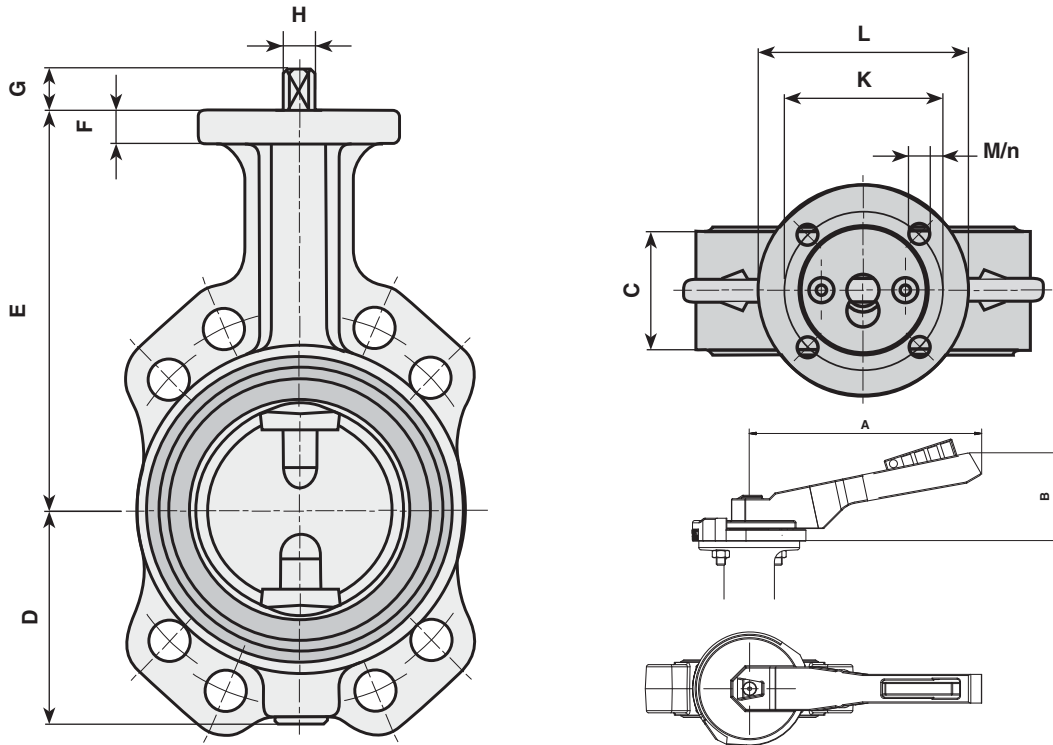
Anlagen mit Kalt- und Warmwasser.

☑ **Ausführungen**

Kesselfüll- und Entleerungshähne sowie Schlauchanschlüsse werden in gelber Ausführung (Messing) geliefert.



# HERZ- Absperr- und Regulierklappen

 Normblatt **4219**, Ausgabe 0711

**☑ Abmessungen**

DN	A	B	C	D	E	~ kg Typ ZF	~ kg Typ AF
50	47,5	92	43	63	125	2,5	3,60
65	62	115	46	76	150	3	4,40
80	76	130	46	83	157	4	5,90
100	95	148	52	96	182	5	8,60
125	120	181	56	113	201	6	11
150	145	206	56	126	214	9	12
200	195	261	60	155	245	13	16
250	245	316	68	195	283	25	28
300	295	372	78	220	308	34	38,3

DN	ISO	F	G	H	K	L
50	F05	12	16	12	50	67
65	F05	12	16	12	50	67
80	F05	12	16	12	50	67
100	F07	15	19	14	70	92
125	F07	15	25	18	70	92
150	F07	15	25	18	70	92
200	F07	18	30	22	70	92
250	F10	20	39	28	102	130
300	F10	20	39	28	102	130

**Abmessungen**  
(Fortsetzung)

Für Abmessungen  
DN 250 und  
DN 300

Handantrieb mit  
Schneckengetrie-  
be verwenden

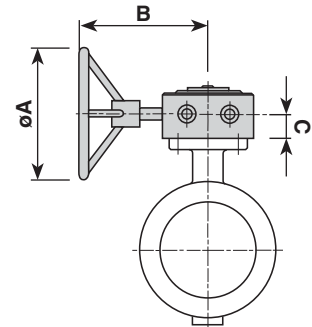
Hebelabmessungen		
DN	a	b
50	195	60
65	195	60
80	195	60
100	240	65
125	240	65
150	390	70
200	390	70

**Artikelnummern**  
**Artikelübersicht**

DN	Typ ZF	Typ AF
50	1 <b>4219</b> 01	1 <b>4219</b> 11
65	1 <b>4219</b> 02	1 <b>4219</b> 12
80	1 <b>4219</b> 03	1 <b>4219</b> 13
100	1 <b>4219</b> 04	1 <b>4219</b> 14
125	1 <b>4219</b> 05	1 <b>4219</b> 15
150	1 <b>4219</b> 06	1 <b>4219</b> 16
200	1 <b>4219</b> 07	1 <b>4219</b> 17
250	1 <b>4219</b> 08	1 <b>4219</b> 18
300	1 <b>4219</b> 09	1 <b>4219</b> 19

**Antrieb (optional)**

DN	Typ	F	A	B	C	~ kg
50 - 80	WK 1	F05	100	104	21	1
100 - 200	WK 2	F07	125	118	29	2
250 - 300	WK 3	F10	315	203	37	5



**Beschreibung**

Die Klappen bestehen aus einem Gehäuse,  
Typ „BA“: GG, JL 1040, nach EN 1561  
Typ „BB“: GGG, JS1030, nach EN 1563.

Die Gehäuse sind blau beschichtet (RAL 5017), Im Gehäuseinneren sind eine Gummimanschette aus EPDM nach ISO 1691, die Scheibe aus C-Stahl, vernickelt und die zweitgeteilte Antriebswelle aus Edelstahl 1.4021 nach EN 10088.

Die Gehäuse werden in zwei Varianten hergestellt, Variante BA als Zwischenflanschausführung und Variante BB als Anflanschausführung.

**Technische Daten**

max. Betriebsdruck (DN 50 - 200) 16 bar (für Wasser)  
max. Betriebsdruck (DN 250 - 300) 10 bar (für Wasser)  
Typ BA Zwischenflanschausführung PN 6, 10, 16  
Typ BB Anflanschausführung PN 10, 16

DN	NPS	$k_v$	zeta
50	2	91 m <sup>3</sup> /h	1,18
65	2,5	206 m <sup>3</sup> /h	0,66
80	3	436 m <sup>3</sup> /h	0,34
100	4	660 m <sup>3</sup> /h	0,36
125	5	1300 m <sup>3</sup> /h	0,22
150	6	2100 m <sup>3</sup> /h	0,18
200	8	4100 m <sup>3</sup> /h	0,15
250	10	6090 m <sup>3</sup> /h	0,17
300	12	9570 m <sup>3</sup> /h	0,14

**Einsatzbereich**

Der Einsatzbereich der Klappen erstreckt sich auf Heizung, Lüftung, Klima, Feuerlöschanwendungen, sowie für die Landwirtschaft.

Die Klappen sind für Wasser und Luft geeignet.

Die Verwendung von Ethylen- und Propylenglykol ist im Mischungsverhältnis 15 - 45 Vol. [%] zulässig.

**Konstruktive Besonderheiten**

Die Klappen können als Absperrarmaturen und als Regelarmaturen verwendet werden. Dies wird durch Hebelarretierung in der Rasterplatte erreicht.

Der Hebel selbst besteht aus Glasfaserverstärkten Polyamid mit federaktivierter Arretierung und integrierten Verriegelungsloch.

Der Anschlussflansch ist für genormte Getriebe und Antriebe nach ISO 5211 geeignet.

Die Gummimanschette schützt das Gehäuse innen vor Korrosion. Man benötigt keine zusätzlichen Flanschdichtungen.

Die Klappen werden nach der Endmontage nach ISO 5208 auf Gehäusefestigkeit, Gehäusedichtheit, Sitzdichtheit und Funktionalität geprüft.

**Empfohlenes Zubehör:**

Flanschschrauben

Schraubenanzahl entsprechend dem jeweiligen Flansch.

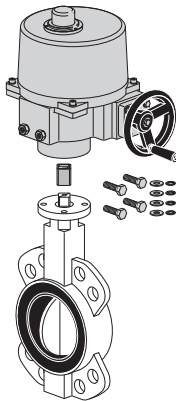
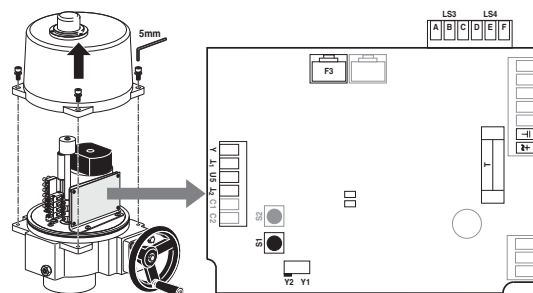
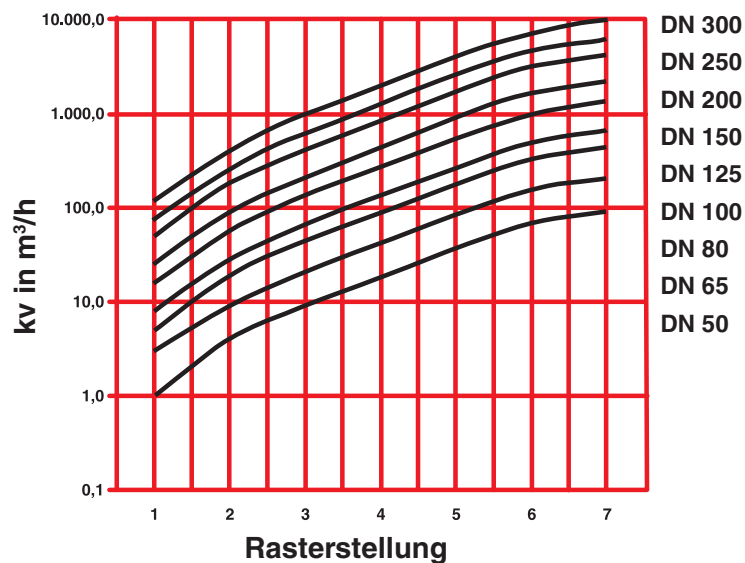
Bei Typ „BB“ doppelte Anzahl an Schrauben verwenden.

Für Flansche entsprechend EN 1092.

DN	ZF			AF	
	Typ	F	A	B	C
50	M 12 x 100	M 16 x 110	M 16 x 110	M 16 x 35	M 16 x 35
65	M 12 x 100	M 16 x 110	M 16 x 110	M 16 x 35	M 16 x 35
80	M 16 x 100	M 16 x 110	M 16 x 110	M 16 x 40	M 16 x 40
100	M 16 x 110	M 16 x 120	M 16 x 120	M 16 x 40	M 16 x 40
125	M 16 x 120	M 16 x 130	M 16 x 130	M 16 x 45	M 16 x 45
150	M 16 x 120	M 20 x 130	M 20 x 130	M 20 x 45	M 20 x 45
200	M 16 x 130	M 20 x 140	M 20 x 140	M 20 x 50	M 20 x 50
250	M 16 x 140	M 20 x 150	M 24 x 160	M 20 x 55	M 24 x 55
300	M 20 x 150	M 20 x 160	M 24 x 180	M 20 x 60	M 24 x 65

**Elektrische Antriebe Belimo für HERZ Absperrklappen**

DN	NPS	Notwendige Stellkraft, Nm			Langsamer Antrieb, 150 s			Schneller Antrieb (15...25 s)		
		6 bar	10 bar	16 bar	6 bar	10 bar	16 bar	6 bar	10 bar	16 bar
50	2	12	13	13	SM230A, AF230			SY1-230-3-T		
65	2,5	18	18	20						
80	3	25	26	28	GM230A			SY2-230-3-T		
100	4	39	41	44	GM230A					
125	5	65	69	76				SY3-230-3-T		
150	6	91	97	110				SY4-230-3-T		
200	8	180	190	210				SY4-230-3-T		
250	10	275	315					SY4-230-3-T		
300	12	390	440					SY4-230-3-T   SY5-230-3-T		

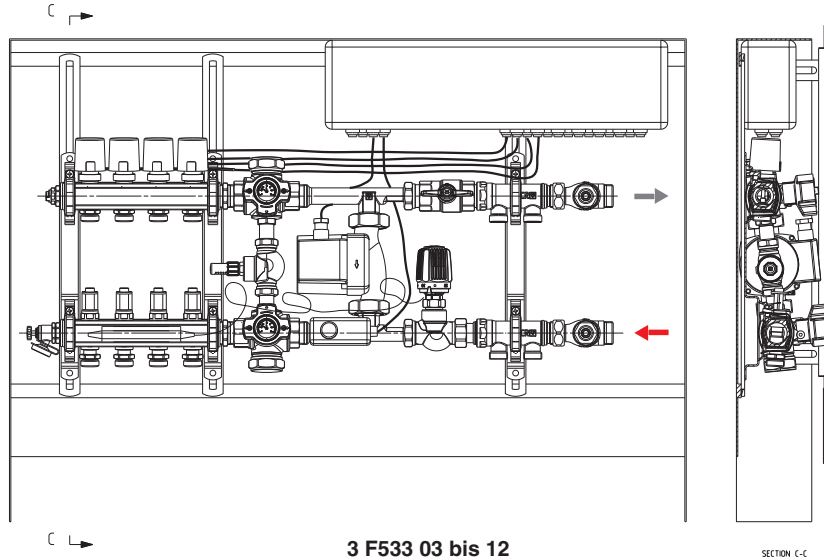
**Schema der Befestigung**

**Elektrische Anschluss**

**kv-Werte in Abhängigkeit der Hebelstellung**


# HERZ-COMPACTFLOOR

## Anschlußfertige Regelstation für Flächenheizung

Normblatt **F531-F533**, Ausgabe 0711

**Abmessungen**



**Compact Floor 533**

Bestellnummer		Anschlusseite	Heizkreis		Abmessungen (mm)		
mit Klemmenkasten	ohne Klemmenkasten		Fläche	Radiatoren	B <sub>innen</sub>	H	T
3 F533 03	3 F531 23	rechts	3	2	984	705-775	140
3 F533 04	3 F531 24	rechts	4	2	984	705-775	140
3 F533 05	3 F531 25	rechts	5	2	984	705-775	140
3 F533 06	3 F531 26	rechts	6	2	1134	705-775	140
3 F533 07	3 F531 27	rechts	7	2	1134	705-775	140
3 F533 08	3 F531 28	rechts	8	2	1134	705-775	140
3 F533 09	3 F531 29	rechts	9	2	1434	705-775	140
3 F533 10	3 F531 30	rechts	10	2	1434	705-775	140
3 F533 11	3 F531 31	rechts	11	2	1434	705-775	140
3 F533 12	3 F531 32	rechts	12	2	1434	705-775	140
3 F533 13	3 F531 33	links	3	2	984	705-775	140
3 F533 14	3 F531 34	links	4	2	984	705-775	140
3 F533 15	3 F531 35	links	5	2	984	705-775	140
3 F533 16	3 F531 36	links	6	2	1134	705-775	140
3 F533 17	3 F531 37	links	7	2	1134	705-775	140
3 F533 18	3 F531 38	links	8	2	1134	705-775	140
3 F533 19	3 F531 39	links	9	2	1434	705-775	140
3 F533 20	3 F531 40	links	10	2	1434	705-775	140
3 F533 21	3 F531 41	links	11	2	1434	705-775	140
3 F533 22	3 F531 42	links	12	2	1434	705-775	140

**Compact Floor 533**

Anschlußfertige Regelstation für den Anschluß von 3 bis 12 Heizkreisen für Flächenheizung und 2 ungeregelte Heizkreise für zum Beispiel Radiatorenheizkreise oder weitere Regelstationen. Die Vorlauftemperatur für die Flächenheizung wird mechanisch über einen Temperaturbegrenzer geregelt. Inklusive Umwälzpumpe für die Flächenheizung und Steuerung für die Heizkreise. Differenzdruckregelung über mechanisches Überströmventil. Zwei Multifunktionshähne gewährleisten die Spülung der Flächenheizkreise, sowie Entleerung und Entlüftung und haben eine Mediumtemperaturanzeige für Vorlauf und Rücklauf. Alle elektrischen Bauteile sind in einem Schaltkasten (IP20) eingebaut.

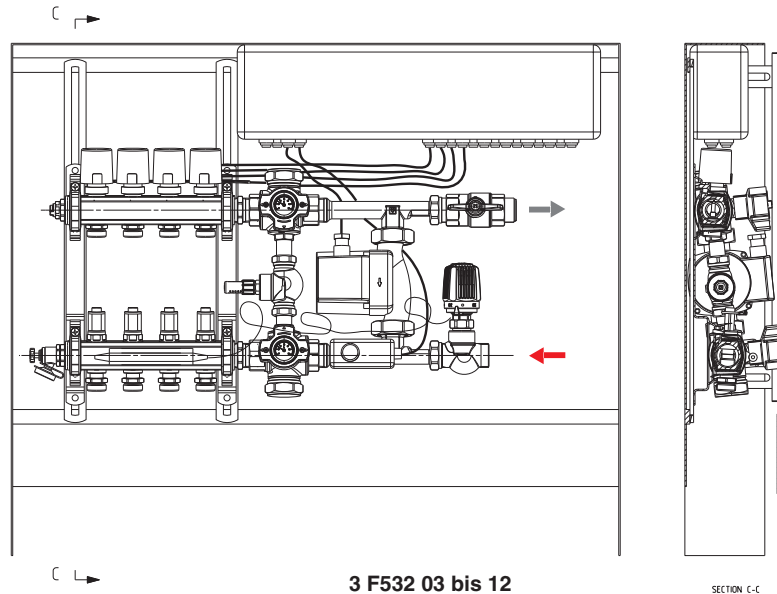
**☑ Ausführung**

Die Regelstation ist in einem Verteilerschrank aus feuerverzinkten Stahlblech fertig installiert. Fronttüre und Frontrahmen sind weiß pulverbeschichtet (RAL 9003) und mit Riegel verschlossen.

**☑ Anschlüsse**

Der Anschluß der Versorgungsleitungen für die Regelstation befindet sich auf der rechten bzw. linken Seite in Anschlüsse Dimension 1 (IG) Innengewinde.

Der Rohrleitungsanschluß für die unregulierten Heizkreise und für die Flächenheizung erfolgt von unten. Die Verteiler sind mit Außengewinden G 3/4 (Eurokonus) versehen. Die Verbindung mit den Rohrleitungen erfolgt mit HERZ-Klemmsets oder HERZ-Kunststoffrohranschlüssen. Für die Einführung der Rohre in die Regelstation werden HERZ-Kunststoffwinkelrohrspangen 3 **F110** 0x empfohlen.

**☑ Compact Floor 532**


Bestellnummer		Anschlussseite	Heizkreis		Abmessungen (mm)		
mit Klemmenkasten	ohne Klemmenkasten		Fläche	Radiatoren	B <sub>innen</sub>	H	T
3 F532 03	3 F531 03	rechts	3	–	750	705-775	140
3 F532 04	3 F531 04	rechts	4	–	900	705-775	140
3 F532 05	3 F531 05	rechts	5	–	900	705-775	140
3 F532 06	3 F531 26	rechts	6	–	900	705-775	140
3 F532 07	3 F531 07	rechts	7	–	1050	705-775	140
3 F532 08	3 F531 08	rechts	8	–	1050	705-775	140
3 F532 09	3 F531 09	rechts	9	–	1050	705-775	140
3 F532 10	3 F531 10	rechts	10	–	1200	705-775	140
3 F532 11	3 F531 11	rechts	11	–	1200	705-775	140
3 F532 12	3 F531 12	rechts	12	–	1200	705-775	140
3 F532 13	3 F531 13	links	3	–	750	705-775	140
3 F532 14	3 F531 14	links	4	–	900	705-775	140
3 F532 15	3 F531 15	links	5	–	900	705-775	140
3 F532 16	3 F531 16	links	6	–	900	705-775	140
3 F532 17	3 F531 17	links	7	–	1050	705-775	140
3 F532 18	3 F531 18	links	8	–	1050	705-775	140
3 F532 19	3 F531 19	links	9	–	1050	705-775	140
3 F532 20	3 F531 20	links	10	–	1200	705-775	140
3 F532 21	3 F531 21	links	11	–	1200	705-775	140
3 F532 22	3 F531 22	links	12	–	1200	705-775	140

### ☑ Ausführung

Anschlußfertige Regelstation für den Anschluß von 3 bis 12 Heizkreisen für Flächenheizung. Die Vorlauftemperatur für die Flächenheizung wird mechanisch über einen Temperaturbegrenzer geregelt. Inklusive Umwälzpumpe für die Flächenheizung und Steuerung für die Heizkreise. Differenzdruckregelung über mechanisches Überströmventil. Zwei Multifunktionshähne gewährleisten die Spülung der Flächenheizkreise, sowie Entleerung und Entlüftung und haben eine Mediumtemperaturanzeige für Vorlauf und Rücklauf. Alle elektrischen Bauteile sind in einem Schaltkasten (IP20) eingebaut.

Die Regelstation ist in einem Verteilerschrank aus feuerverzinkten Stahlblech fertig installiert. Fronttüre und Frontrahmen sind weiß pulverbeschichtet (RAL 9003) und mit Riegel verschlossen.

### ☑ Anschlüsse

Der Anschluß der Versorgungsleitungen für die Regelstation befindet sich auf der rechten bzw. linken Seite in Dimension 1 G Aussengewinde. Direkt Anschluß z.B. mit HERZ-Überschraubung flachdichtend P 70xx 42 möglich.

Der Rohrleitungsanschluß für Flächenheizung erfolgt von unten. Die Verteiler sind mit Außengewinden G 3/4 (Eurokonus) versehen. Die Verbindung mit den Rohrleitungen erfolgt mit HERZ-Klemmsets oder HERZ-Kunststoffrohranschlüssen. Für die Einführung der Rohre in die Regelstation werden HERZ-Kunststoffwinkelrohrspanne 3 F110 0x empfohlen.

### ☑ Elektrischer Anschluss für F532 - F533

Der integrierte Klemmenkasten ist mit einer Spannungsversorgung 230 V ~, 50 Hz. (AC) anzuschließen. Alle in der Regelstation notwendigen elektrischen Leitungen sind bereits ausgeführt und geprüft. Die Anschlussarbeiten sind von Fachpersonal durchzuführen.

### ☑ Funktion

#### Temperaturregler

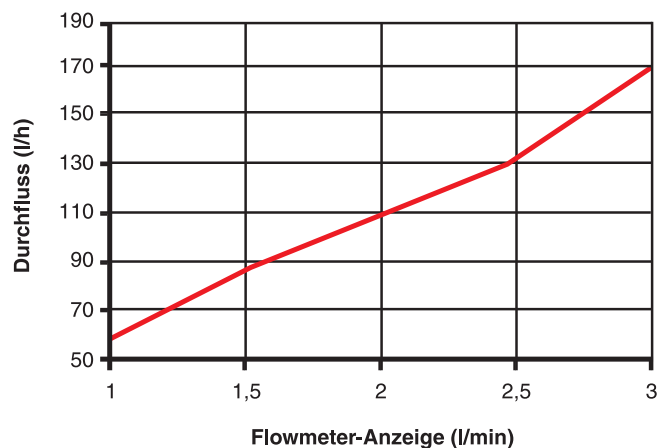
Das im Vorlauf eintretende Heißwasser wird durch den Thermostat mit Anlegefühler auf die eingestellte Sollwerttemperatur geregelt. Die Sollwerttemperatur kann zwischen 20 °C und 50 °C mit dem Handrad eingestellt werden. Bei Erreichen der eingestellten Sollwerttemperatur wird das Thermostatventil geschlossen. Eine Begrenzung der Temperatur ist möglich.

Bei der Ausführung **Compact Floor 533** können vor der Temperaturregelung zwei Heizkreise ungeregelt angeschlossen werden (Radiatoren).

Die Umwälzpumpe fördert das Wasser über die Flächenheizkreise. Die Wassermenge für jeden Heizkreis wird über die Flowmeter am Vorlaufverteiler eingestellt. Die Durchflußmenge ist direkt einstellbar (Skala l/min).

Einstellung: Je Regelstation wird ein Flowmetereinstellschlüssel 1 6819 32 beige packt. Diesen Schlüssel auf die Flowmeter oben an der Rändelung aufstecken und durch drehen die gewünschte Voreinstellung vornehmen.

#### Flowmeter



#### Absperrventile

Bei der Ausführung **Compact Floor 533** sind vor dem ungeregelten Verteiler Absperrventile installiert. Mit diesen Absperrventilen kann die Wassermenge laut Diagramm eingestellt werden.

Die Absperrung erfolgt über die Ventilschindel, welche mit dem HERZ-Mehrzweckschlüssel 1 6625 00 oder einem Innensechskantschlüssel SW8 betätigt wird.

#### Thermomotore

Auf dem Rücklaufverteiler sind Thermostateile mit Thermomotoren stromlos geschlossen montiert. Diese Thermomotore 1 7708 23 sind an die Regelung im Schaltkasten angeschlossen und werden durch Raumthermostate (nicht im Lieferumfang enthalten) geregelt.

#### Entlüftung, Entleerung

Die Entlüftung und Entleerung der Anlage erfolgt über die seitlich an den Verteilern angebrachten Entlüftungsnippel und Entleerungsventilen, oder an den G 5/4 (AG) - Rp1 (IG) Abgängen der Multifunktionskugelhähne.

#### Multifunktionshahn

Über die Multifunktionshähne kann die gesamte Anlage oder auch einzelne Heizkreise gespült werden. Der Anschluß an die Multifunktionshähne für Spülungen ist unter den Abdeckkappen mit Außengewinde 1¼ oder Innengewinde 1 möglich. An den Handrädern kann die Vorlauf-, bzw. Rücklauftemperatur abgelesen werden.

### ☑ Überströmventil

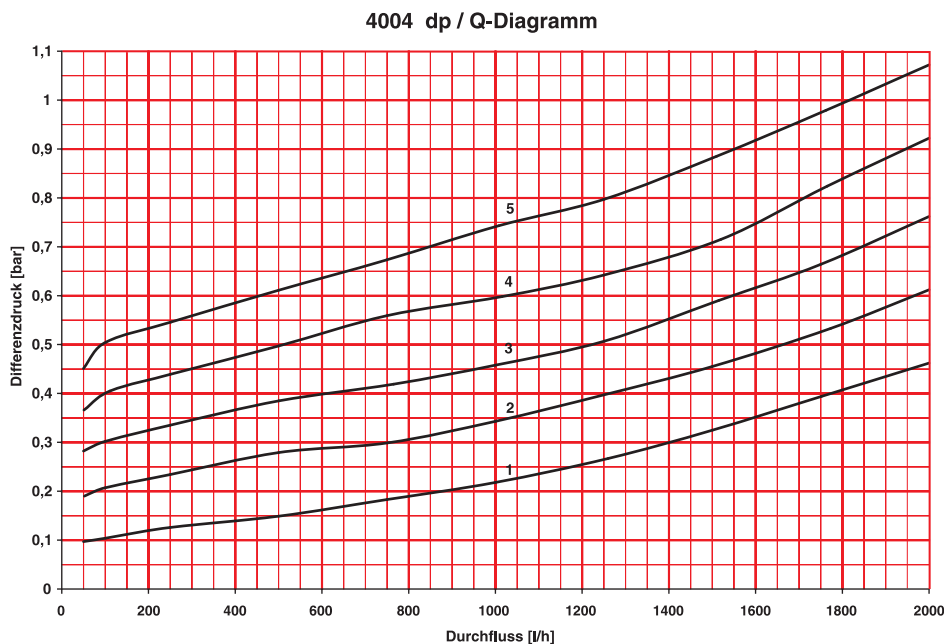
Zwischen den Multifunktionshähnen befindet sich das Differenzdruck Überströmventil 1 4004 31. Das Differenzdruck Überströmventil hält den Differenzdruck konstant und garantiert eine Mindestumlaufwassermenge für den Schutz der Pumpe.

Bei sinkender Anlagenbelastung (Thermostatventile schließen) steigt der Differenzdruck über der Anlage nach der Pumpenkennlinie. Folgende Probleme können dadurch auftreten:

- Umlaufwassermenge im Erzeugerkreislauf sinkt
- Geräusche durch die Verschiebung des Druckabfalls über der Anlage zu den Thermostatventilen.

### ☑ Einstellung Überströmventil

- a) minimaler Differenzdruck bei maximaler Anlagenbelastung
- b) maximaler Differenzdruck bei minimaler Anlagenbelastung
- c) erforderliche Umlaufwassermenge bei Nennlast



#### Beispiel:

Durchfluss 920 l/h  
 Differenzdruck 0,41 bar  
 Einstellstufe 3,3

### ☑ Sicherheitsthermostat

Für die Regelung der Raumtemperatur der jeweiligen Heizkreise ist im Schaltkasten ein elektrischer Verteiler eingebaut und fertig mit den Thermomotoren und Umwälzpumpe verdrahtet. Die Abstimmung der Raumthermostate mit den jeweiligen Heizkreis am Verteiler erfolgt bei der Inbetriebnahme der Anlage. Ein zusätzlicher elektrischer Sicherheitsthermostat schaltet die Pumpe bei Übertemperatur ab.

### ☑ Technische Daten

max. Betriebstemperatur	110 °C
min. Betriebstemperatur	- 25 °C mit Frostschutzmittel Glykol max. 45 %
max. Betriebsdruck	10 bar
elektrischer Anschluß:	AC 230 V ~, 50 Hz.
Differenzdruck Werkseinstellung:	Einstellstufe 1
Differenzdruck einstellbar:	Einstellstufe 0,5 - 5
Heizwasserqualität entsprechend ÖNORM H5195 bzw. VDI- Richtlinie 2035.	

### ☑ Zugehörige Normblätter

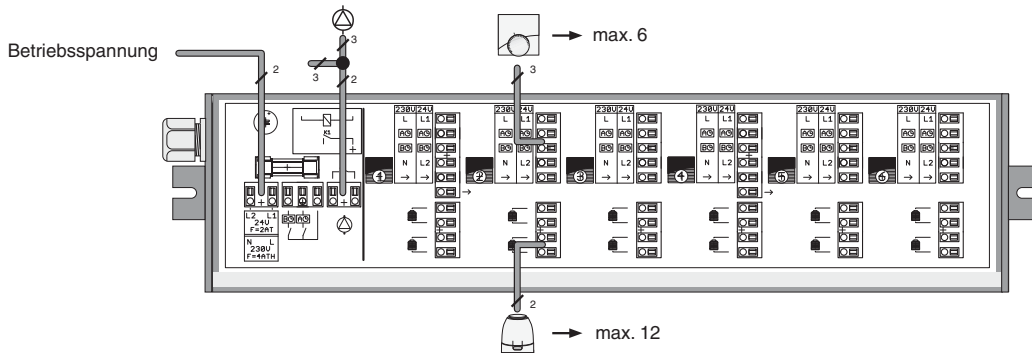
<b>853x</b>	Verteiler
<b>4004</b>	Überströmventil
<b>7420/7421</b>	Temperaturregler mit Anlegefühler
<b>7723/7724</b>	Thermostatventil TS-E
<b>241x</b>	Multifunktionshahn
<b>3723/3724</b>	RL-1-E
<b>7708</b>	Thermomotor, stromlos geschlossen

**☑ Regelverteiler**

Der Regelverteiler verfügt über gleich viele Zonen, wie installierte Heizkreise im Compact floor und über alle relevanten elektrischen Anschlüsse für Flächenheizsysteme. Er wird auf einer DIN- Schiene rechts oben im Schrank montiert. Der Regelverteiler verbindet die Raumthermostate mit den entsprechenden Stellantrieb je Zone.



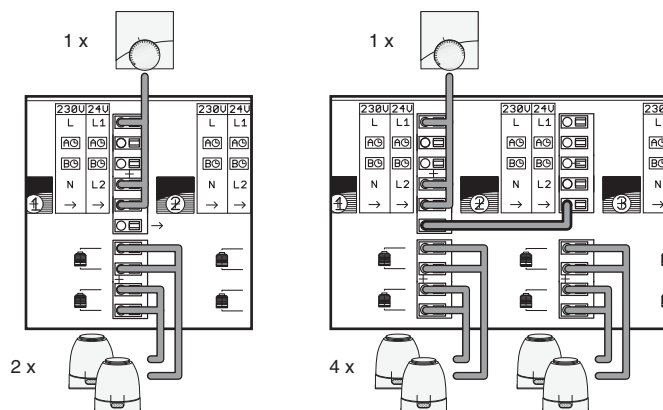
Je Zone ist ein Stellantrieb, stromlos geschlossen, für den Heizkreis bereits auf Position 1 vorinstalliert. Die Installation eines weiteren Stellantriebes, stromlos geschlossen, steht mit Position 2 zur Verfügung. Besteht eine Zone aus mehreren Heizkreisen können die Stellantriebe umgeklemmt werden, bzw. mehrere Zonen mit einem Raumthermostat betrieben werden.



HERZ-Compact floor ist bereits intern fertig verdrahtet. Es muß nur die Spannungsversorgung 230 V/AC im Klemmenkasten und die jeweiligen Raumthermostate angeschlossen werden. Der Klemmenkasten befindet sich im oberen Bereich des Compact floor.

Der elektrische Anschluß der Umwälzpumpe ist ausgeführt, jedoch aus Trockenlaufschutz nicht angeklemmt. Vor Inbetriebsetzung der Anlage ist die Pumpe elektrisch anzuklemmen.

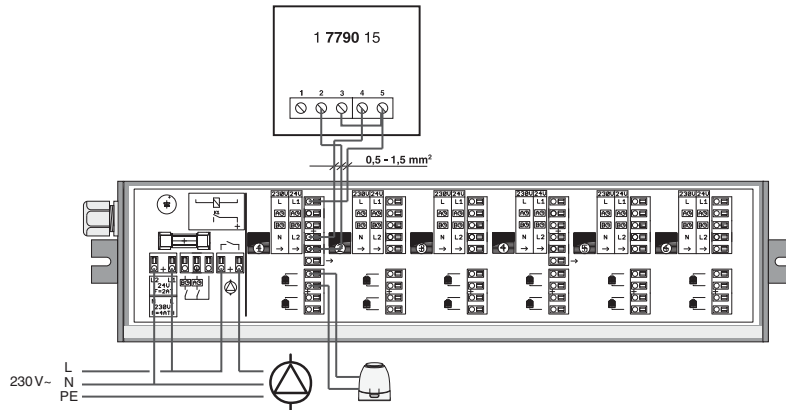
- Technische Daten der elektrischen Anlage:
- Betriebstemperatur: 0 °C - 50 °C
  - Schutzart: Schutzklasse II, IP 20
  - Betriebsspannung: 230 V/AC
  - Ausgang: Klemmleiste Pumpe: potentialfreier Schaltkontakt 5 A, 230 V AC
  - Klemmleiste Zonen: max. angeschlossene Antriebe 12 (je ca. 2 W)



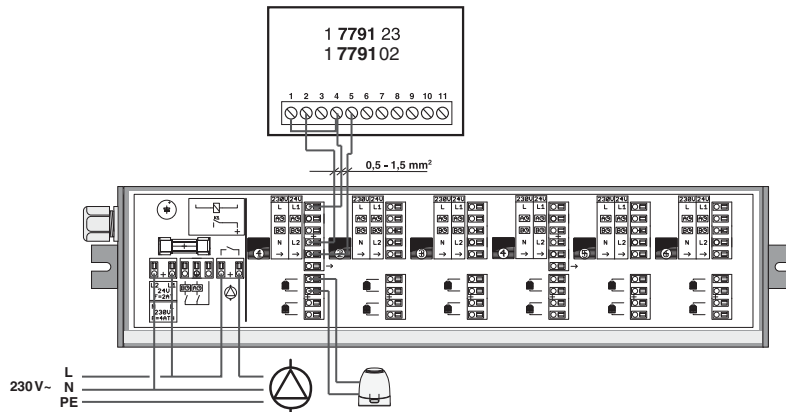
Mit Hilfe von Aderbrücken ist es möglich, einem Regler mehr als 2 Antriebe zuzuordnen.



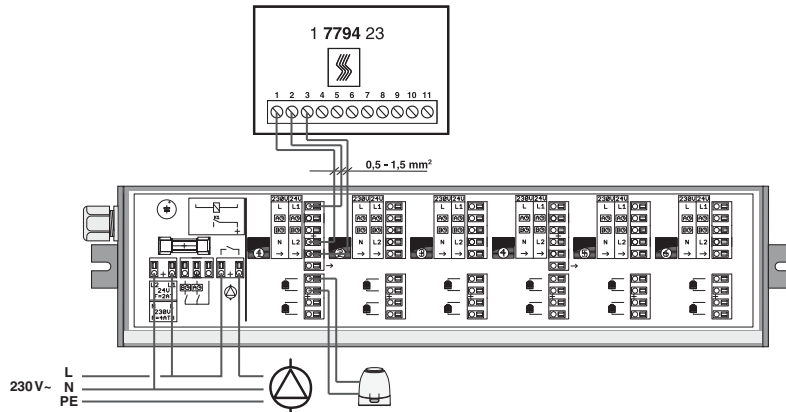
☑ Raumtemperaturregelung mit 1 7790 15



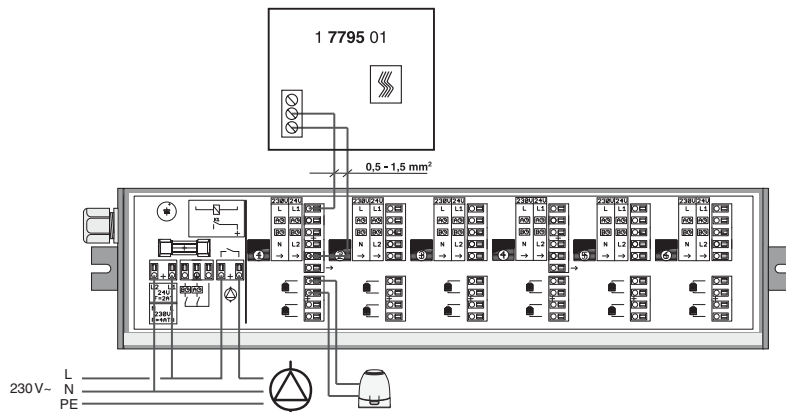
☑ Raumtemperaturregelung mit 1 7791 23, 1 7791 02



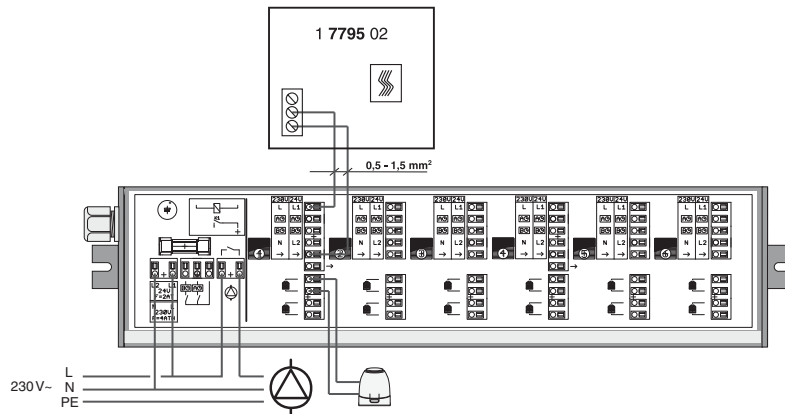
☑ Raumtemperaturregelung mit 1 7794 23



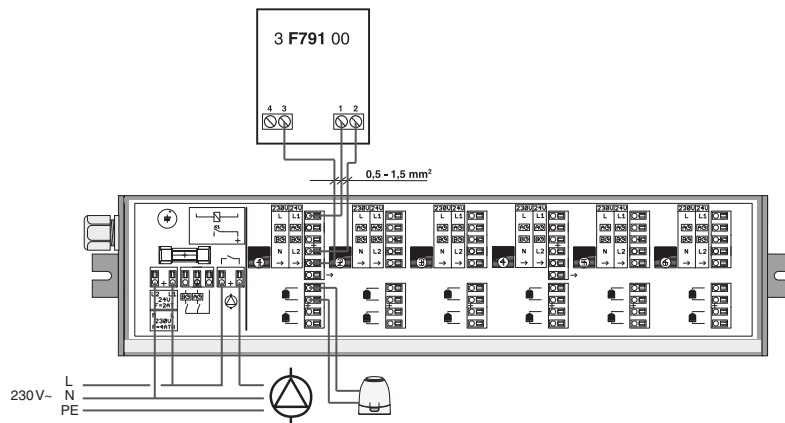
☑ Raumtemperaturregelung mit 1 7795 01



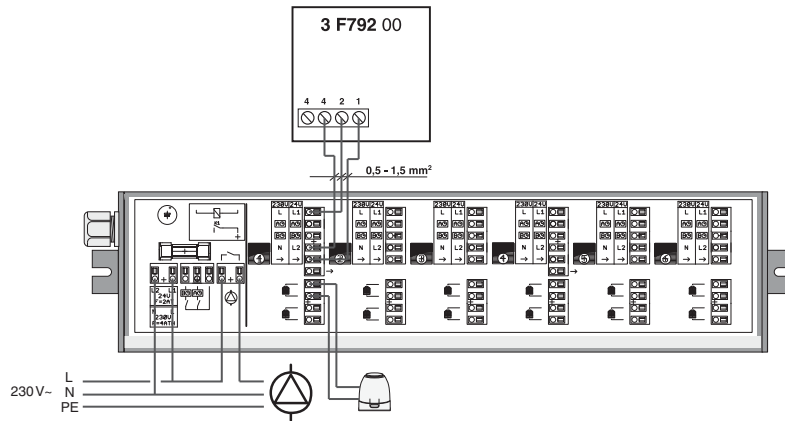
☑ Raumtemperaturregelung mit 1 7795 02



☑ Raumtemperaturregelung mit 3 F791 00



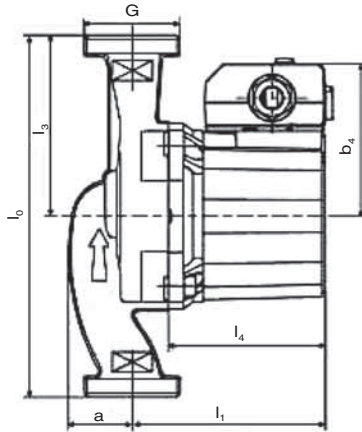
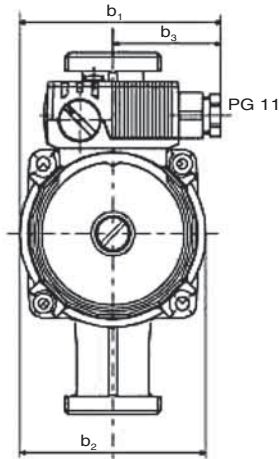
☑ Raumtemperaturregelung mit 3 F792 00



**☑ Ausführung**

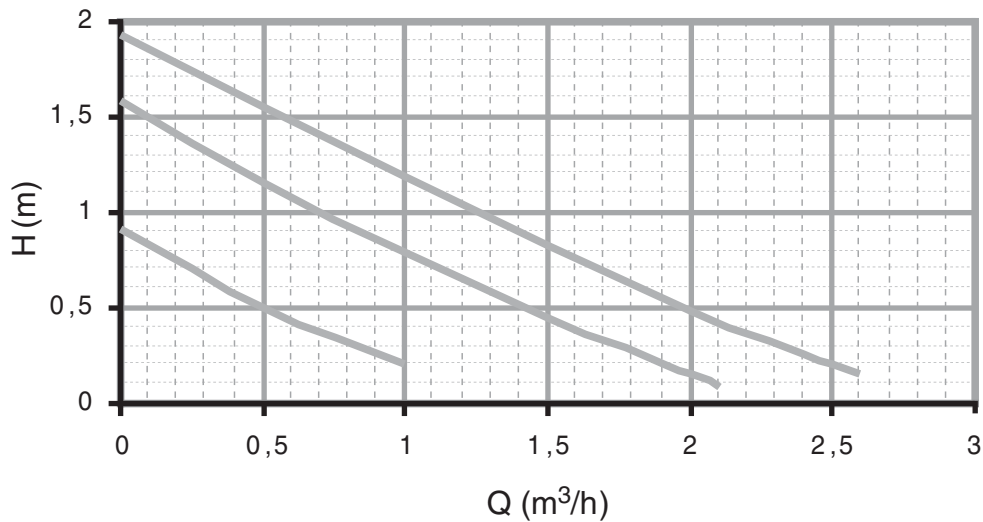
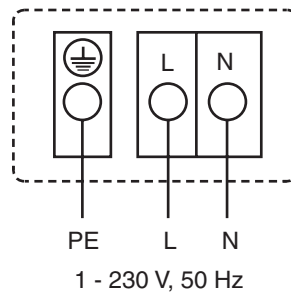
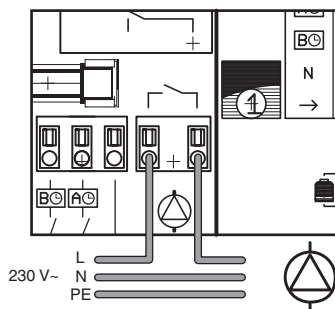
Heizungs- Umwälzpumpe mit manueller 3 Stufen- Drehzahlumschaltung, Typ RS 25/2

Elektrische Daten: 1 x 230 V, 50 Hz.  
 Drehzahl (1/min): 1200 - 1950  
 Leistungsaufnahme (W): 18 - 48  
 Nennstrom (A): 0,09 - 0,21  
 Isolierklasse: F  
 Schutzart: IP 44 (IEC 144)  
 Gehäusematerial: Grauguß



DN = 25  
 G = 6/4  
 a = 33  
 b<sub>1</sub> = 100  
 b<sub>2</sub> = 92,5  
 b<sub>3</sub> = 54  
 b<sub>4</sub> = 73  
 l<sub>0</sub> = 130  
 l<sub>1</sub> = 97  
 l<sub>3</sub> = 65  
 l<sub>4</sub> = 79

Q max. (m<sup>3</sup>/h): 2,6  
 H max. (m): 2,0  
 Nenndruck: PN 10  
 Betriebstemperatur: 5 °C bis 110 °C


**☑ Elektrischer Anschlussplan**


**☑ Systembestandteile**

**Ersatzteile**

1 <b>8532</b> xx	HERZ-Verteilerschrank für Fußbodenheizung
1 <b>8530</b> 42	HERZ-Verteiler (nur für Compact Floor)
1 <b>2414</b> 02	HERZ-Multifunktionskugelhahn rot
1 <b>2415</b> 02	HERZ-Multifunktionskugelhahn blau
1 <b>4004</b> 31	HERZ-Überströmventil
1 <b>7723</b> 74	HERZ-Thermostatventil
1 <b>7420</b> 06	HERZ-Thermostat mit Anlegefühler
1 <b>8100</b> 00	HERZ-Schutzschalter
1 <b>2180</b> 13	HERZ-Kugelhahn
1 <b>8537</b> 03	HERZ-Absperrventile (nur Compact Floor 533)
1 <b>7708</b> 23	HERZ-Thermomotor, 230 V; Stromloss geschlossen
3 <b>F532</b> 35	HERZ-Umwälzpumpe
1 <b>6206</b> 01	Schlauchanschluß, gelbe Ausführung für Entleerung und Befüllung
1 <b>8525</b> 02	Verschlußkappe für Verteiler - Rohranschluß, gelbe Ausführung
3 <b>F532</b> 25	Pumpenanschlußgarnitur
3 <b>F798</b> xx	Regelverteiler Master + Slave 230 V

**☑ Kunststoffrohranschlüsse für PE-X, PB, PE und Alu-Verbundrohre**

Die Kunststoffrohranschlüsse sind geeignet für die Anwendungsklassen 4 und 5 gemäß ISO 10508 (Flächenheizung und Heizkörperanbindung) und für Rohre aus PE-RT (DIN 4721), PE-MDX (DIN 4724), PB und PE-X (DIN 4726) sowie Kunststoff-Metall-Verbundrohre (ÖNORM B 5157). Daraus ergibt sich als max. Einsatztemperatur 95 °C bei 10 bar. Es obliegt dem Anwender, Betriebsdruck Poper und Betriebstemperatur Toper für die jeweilige Rohrart so zu wählen, dass die Normwerte und die zulässigen Betriebsdaten des Rohrherstellers eingehalten werden. Abweichungen von diesen Angaben sind in den technischen Unterlagen besonders vermerkt.

Die verwendeten Rohre müssen entsprechend der jeweiligen ISO-, EN-, DIN oder ÖNORM hergestellt sein und von einer akreditierten Prüfstelle geprüft und ständig überwacht sein.

Die Vorgaben der Rohrhersteller bezüglich Druck und Temperatur sind zu beachten.

Der Kunststoffrohranschluß stellt eine absolut sichere Verbindung zwischen Rohr und Ventilgehäuse dar. Diese Verbindung kann bei Bedarf jederzeit gelöst werden. Eine einwandfreie Dichtheit ist auf Dauer nur dann gegeben, wenn die Montage ordnungsgemäss nach HERZ- Montageanleitung durchgeführt wurde.

Bestellnummer	Dimension	Beschreibung
<b>6098</b>	<b>14-20</b>	Kunststoffrohranschluß mit Doppel-O-Ring und Isolierscheibe, bestehend aus Schlauchtülle, Schlauchklemmring und Mutter G 3/4 für Rohrdurchmesser 14 x 2, 16 x 2, 16 x 2,2, 17 x 2, 17 x 2,5, 18 x 2, 18 x 2,5, 20 x 2, 20 x 2,5, 20 x 3,5

**☑ HERZ-Pipefix**

**Anschlusspressverschraubung mit Eurokonus**

HERZ-Pressfittings sind Verbindungselemente für Kunststoff- Verbundrohre. Die Fittings sind als mehrfach dichtende Radialpressverbindungselemente ausgeführt. Am Fitting befinden sich Stützkörper zur Aufnahme des Rohrendes mit zweifacher O-Ring-Abdichtung.

Pressanschlüsse vernickelt, für Kunststoffrohre, für Alu-Verbundrohre, Überwurfmutter G 3/4

	P <b>7014</b> 82	Anschlusspressverschraubung 14 x 2
	P <b>7016</b> 82	Anschlusspressverschraubung 16 x 2
	P <b>7017</b> 82	Anschlusspressverschraubung 17 x 2
	P <b>7018</b> 82	Anschlusspressverschraubung 18 x 2
	P <b>7020</b> 82	Anschlusspressverschraubung 20 x 2
	P <b>7021</b> 82	Anschlusspressverschraubung 20 x 2,5

Die Verwendung des HERZ- Montageschlüssel 6680 wird empfohlen.

**☑ Anschluss Regelstation**

Der Versorgungsanschluß der Regelstation erfolgt auf der rechten Seite an die Absperrventile mittels Kunststoffrohranschluß G 1 oder mit HERZ-Klemmset G 1.

Bestellnummer	Dimension	Beschreibung
P <b>70xx</b> 42	<b>16-26</b>	Übergangverschraubung für Kunststoff- Aluminium- Verbundrohre für Rohrdurchmesser 16-26 mm
<b>6273</b>	<b>22</b>	Klemmset metallisch dichtend zum Rohr, Klemmringmutter G 1 mit Konus für Rohrdurchmesser 22









**☑ HERZ-Rohr**

3 **Cxxx** xx    **16-26**    HERZ-HT-Kunststoff-Verbundrohr PE-HD/Al/PE-RT, Kunststoff- HERZ-Rohr Aluminium-Verbundrohr im Bund oder Stange, weiß Absolut gasdicht gegen Sauerstoff und Wasserdampf, max. Betriebstemperatur 95 °C, max. Betriebsdruck 10 bar

**☑ Zubehör**

1 **6625** 00    Mehrzweckschlüssel für Absperr- und Luftventile  
 1 **6680** 00    Montageschlüssel  
 1 **6819** 32    Einstellschlüssel für Flowmeter  
 1 **6098** xx    Kunststoffrohranschluss  
                   HERZ-Pipefix

**☑ Zubehör**
**Raumtemperaturregelung**

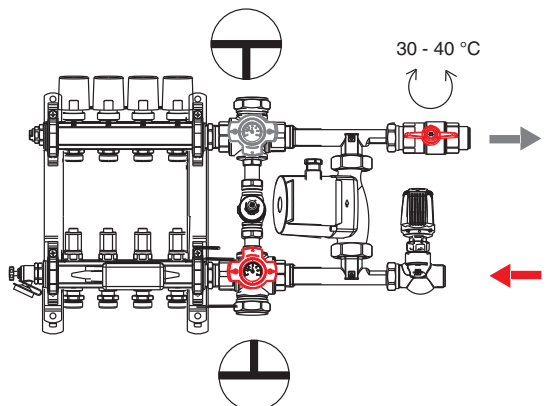
1 <b>7790</b> xx	Raumtemperaturregler mit Umschaltkontakt, Sollwertbereich 5 - 30 °C, Betriebsspannung 230 V	
1 <b>7791</b> xx	Elektronischer Raumtemperaturregler zur individuellen Regelung mit programmierbaren Zeiten und Temperaturen. Schaltuhr mit Wochen- und Jahresprogramm. Sollwertbereich 8 - 38 °C, Betriebsspannung 230 V oder 3 V.	
1 <b>7794</b> xx	Elektronischer Raumtemperaturregler zur individuellen Regelung mit programmierbaren Zeiten und Temperaturen. Schaltuhr mit Wochen- und Jahresprogramm. Sollwertbereich 8 - 38 °C, Betriebsspannung 230 V oder 3 V.	
1 <b>7795</b> 01	Elektronischer Raumthermostat mit LCD- Anzeige, Einstellbereich für Tag- und Nachttemperatur 5 - 35 °C, 9 fest eingestellte Programme und 4 individuelle Programme für den Anwender, Betriebsspannung 4,5 V mit Batterien	
1 <b>7795</b> 02	Elektronischer Raumthermostat mit mechanischer Schaltuhr, Umstellbar zwischen Tages- und Wochenprogramm, Einstellbereich für Tag- und Nachtprogramm 5 - 35 °C, Betriebsspannung 3 V mit Batterien.	
3 <b>F791</b> 00	Mechanischer Raumthermostat BELUX, Einstellbereich 5 - 50 °C, Betriebsspannung 230 V	
3 <b>F792</b> 00	Elektronischer Raumthermostat für Fußbodenheizung für die Regelung der Raumtemperatur, Anschlußmöglichkeit einer externen Schaltuhr für Nachtabsenkung, Einstellwert 5 - 50 °C, Betriebsspannung 230 V	
3 <b>F790</b> 06	Temperaturfühler für Fussbodenheizung	

**☑ Multifunktionshahn**

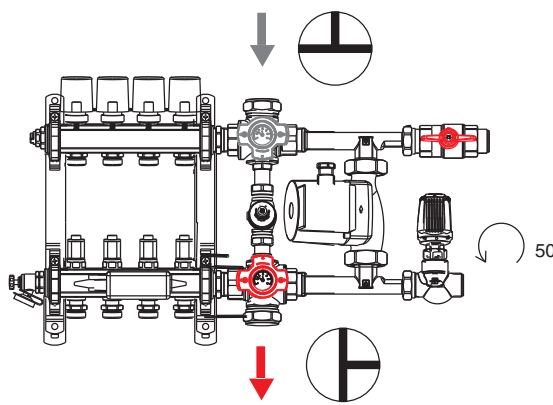
HERZ Multifunktionskugelhahn mit normkonformer Spül- und Entleerungsöffnung  
 Handgriff „T“ Form mit Thermometer 0-120 °C  
 Gehäuse aus entzinkungsbeständigen Messing nach EN 12420, außen vernickelt,  
 Muffen mit außen vernickelt  
 Kugel in „T“ Form gebohrt, voller Durchgang nach ON H5195  
 verchromt, mit Totraumspülung  
 Spindel aus Messing  
 Dichtungen aus PTFE (Kugel und Spindel), EPDM (Stopfbuchse)  
 Innengewinde nach ISO 7-1



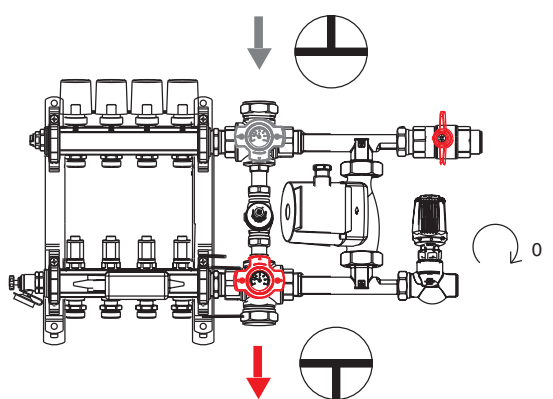
Kugelhahn mit 4 Anschlüssen für Kalt- und Warmwasserleitungen  
 als Absperr-, Füll- und Entleerkugelhahn.  
 Speziell zum Spülen und Füllen von Fußboden-, Decken- und  
 Wandheizsystemen geeignet.



**Normalbetrieb**

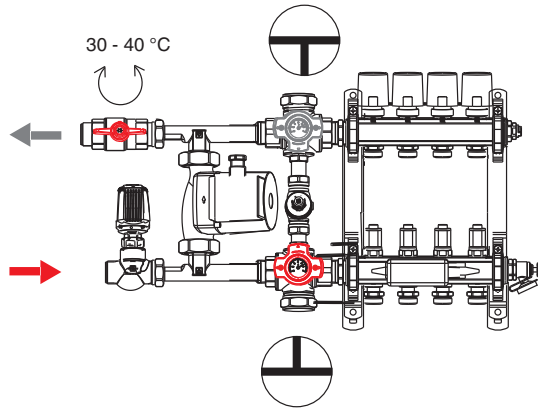


**Anlagenspülung**

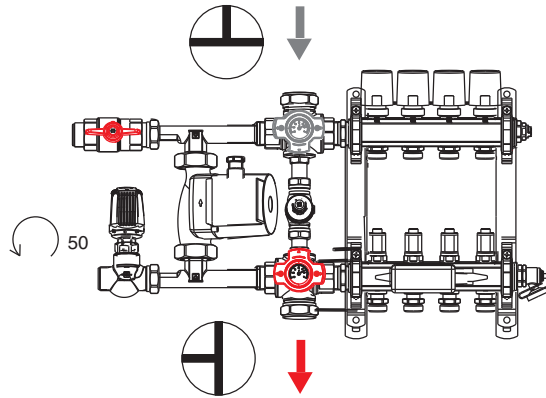


**Heizkreisspülung**

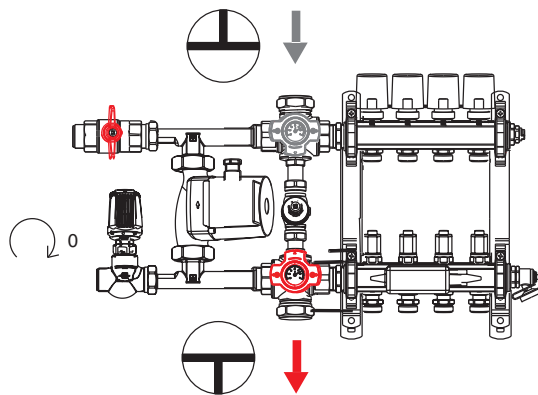
**Normalbetrieb**



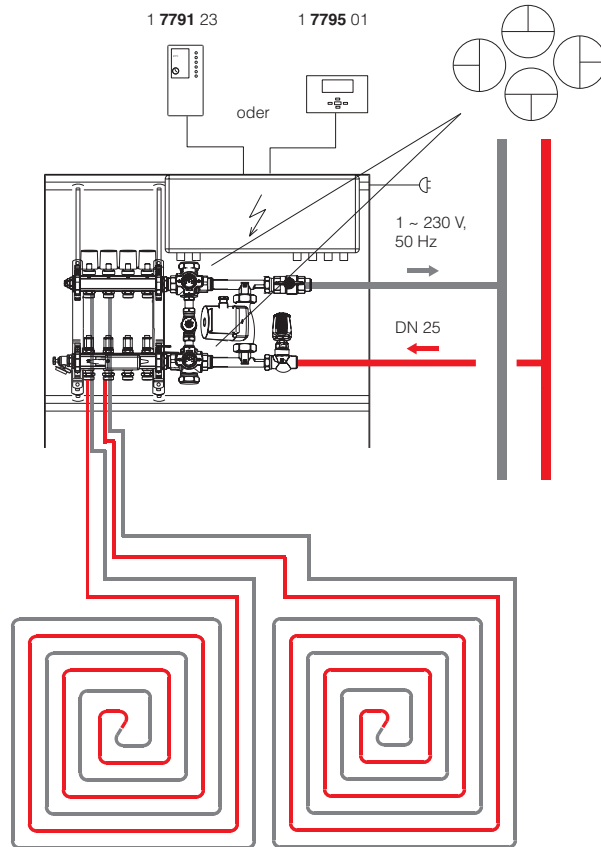
**Anlagenspülung**



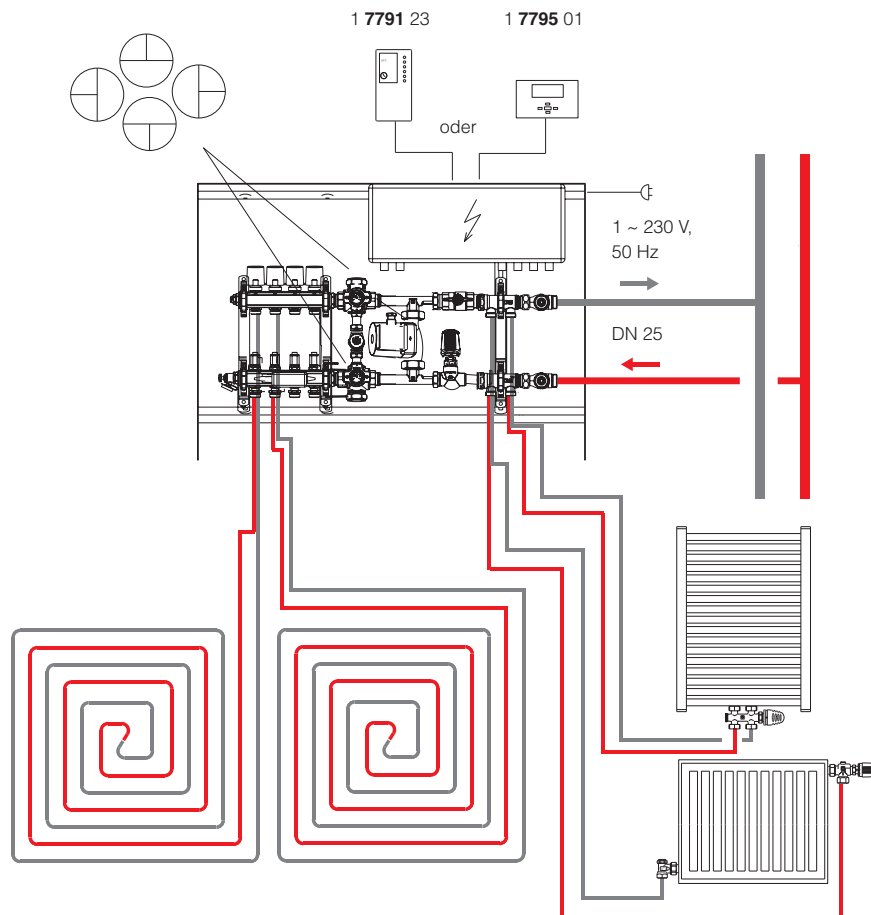
**Heizkreisspülung**



☑ HERZ Compact Floor 3 F532 03 - 12

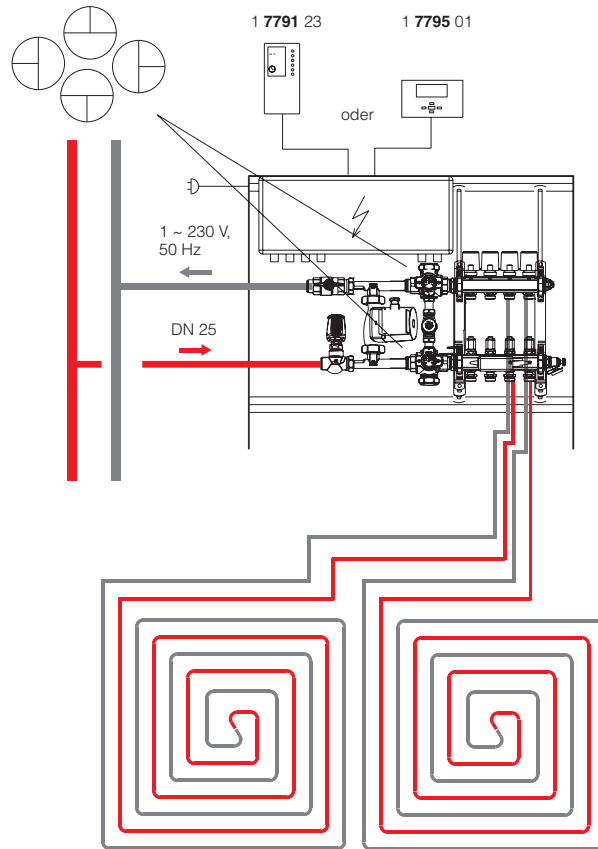


☑ HERZ Compact Floor 3 F533 03 - 12

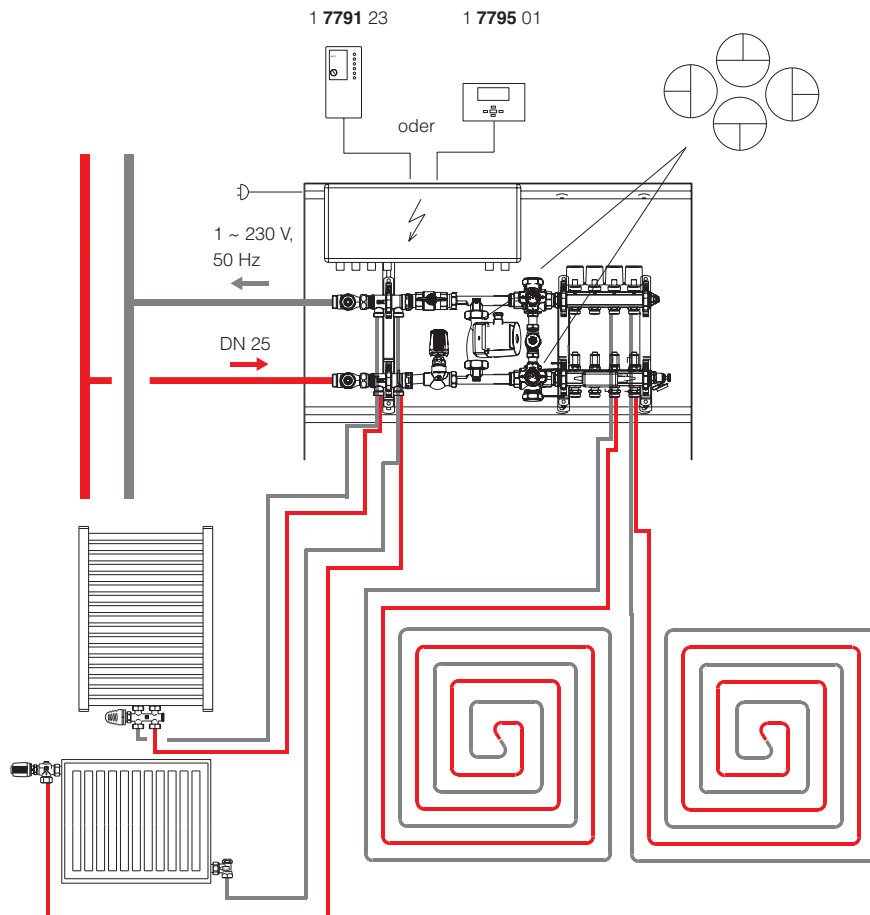


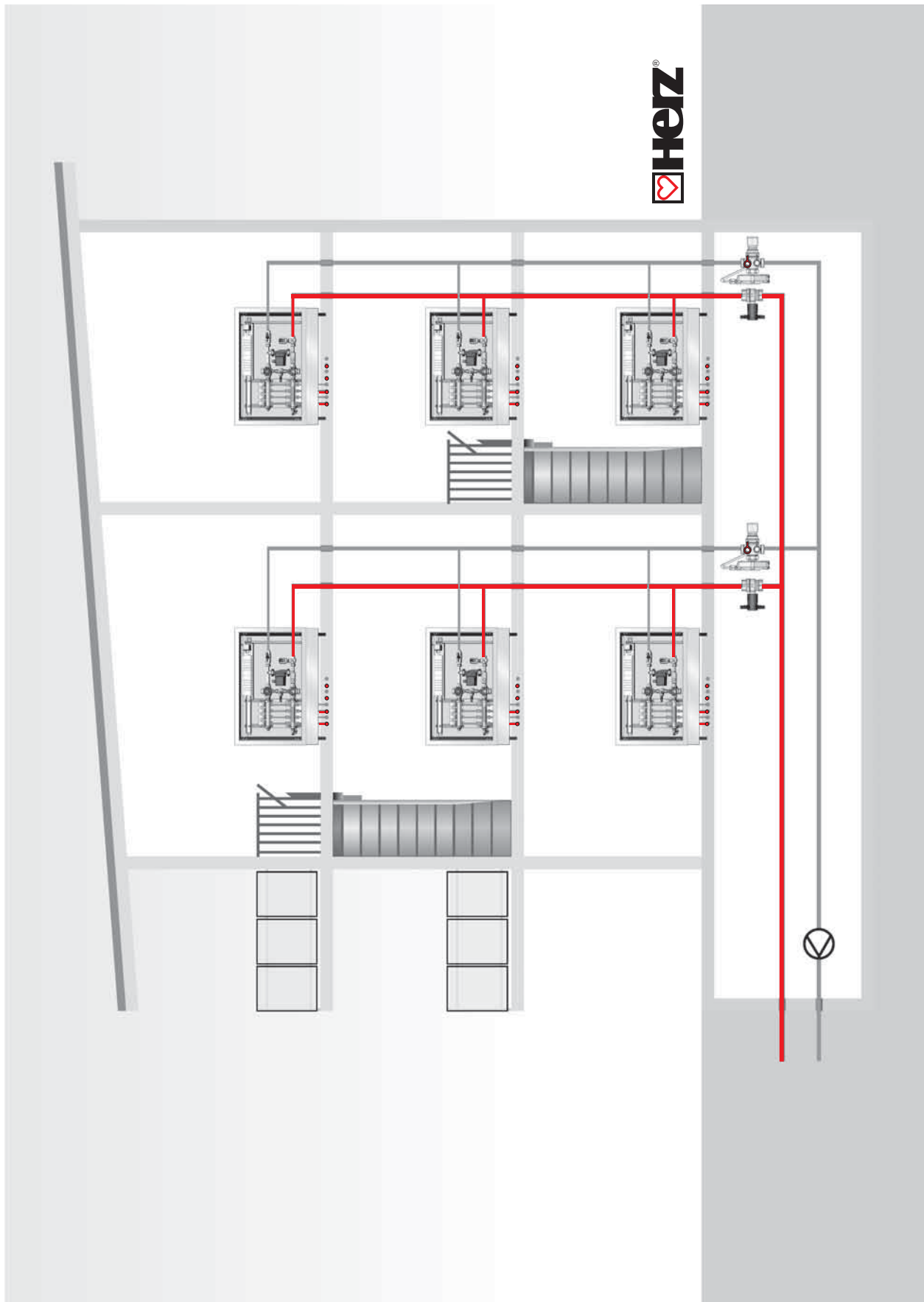


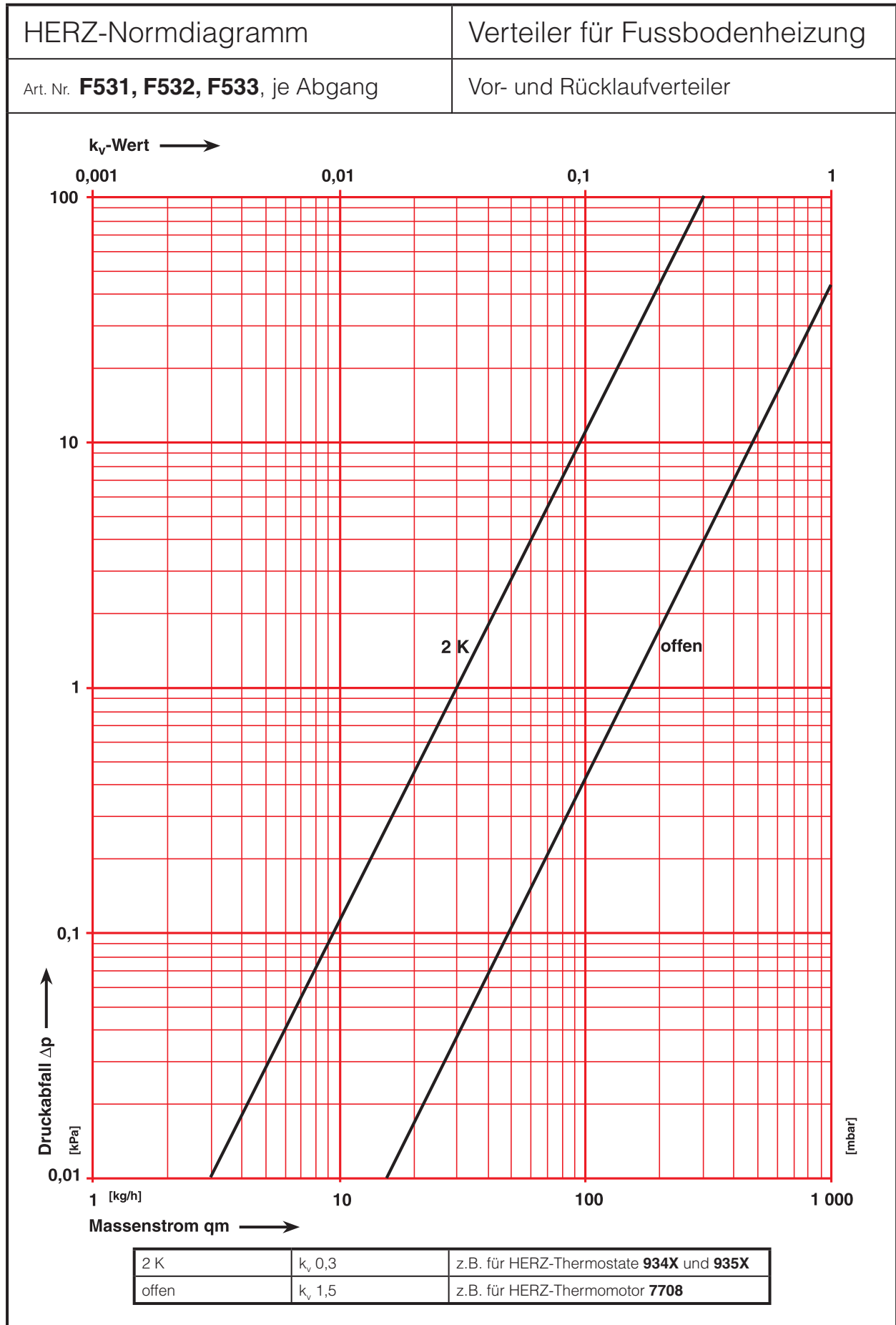
☑ HERZ Compact Floor 3 F532 13 - 22

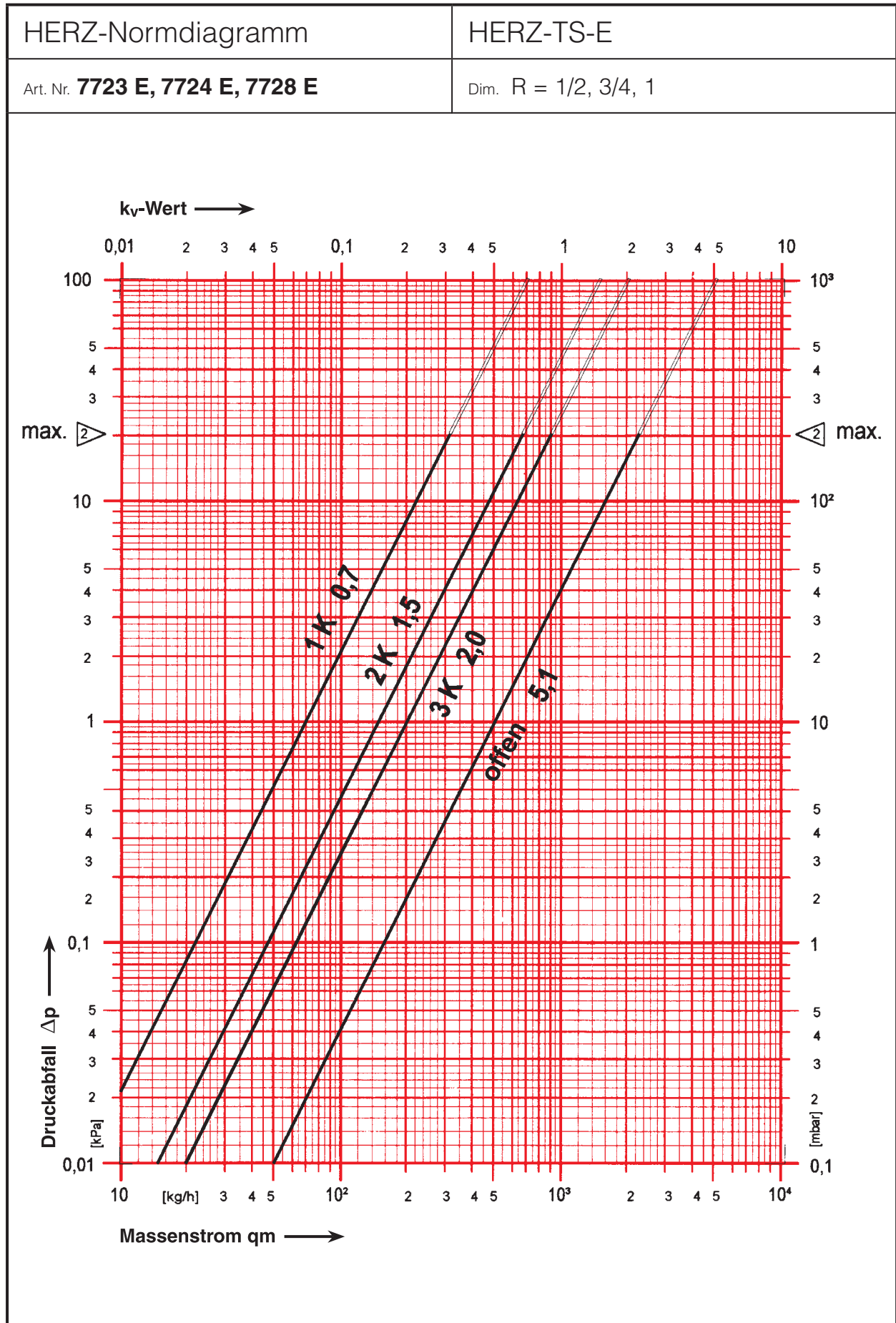


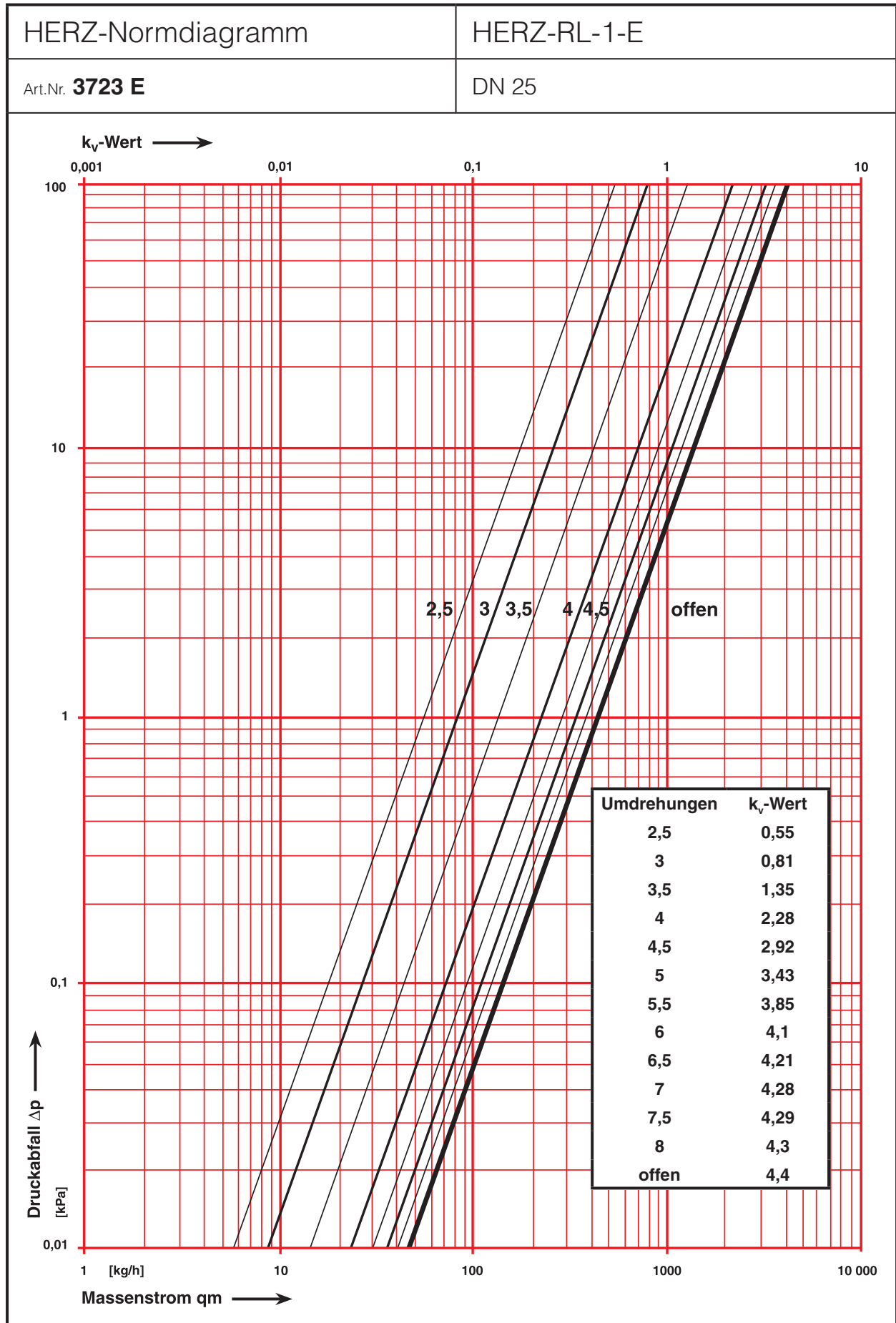
☑ HERZ Compact Floor 3 F533 13 - 22











# Verteiler für Fußbodenheizung

## Stangenverteiler, Dimension 1

Normblatt **853X**, Ausgabe 0711

### ☑ Systembestandteile

- Stangenverteiler-Set mit Absperr- und Thermostatoberteilen
- Stangenverteiler-Set mit Thermostatoberteilen und Flowmeter-Reguliereinsätzen
- Einzelabgangsset (Verlängerungsset)
- Absperrventile in Durchgangs- oder Eckform
- Klemmsetanschlüsse für Kupfer-, Stahl- und Kunststoffrohre

### ☑ Stangenverteiler Absperr- und Thermostatoberteilen

#### Stangenverteiler-Set mit Absperr- und Thermostatoberteilen, 8531

Vorlaufverteiler mit Absperrroberteilen, Rücklaufverteiler mit Thermostatoberteilen. Vor- und Rücklaufverteiler in gelber Ausführung mit versetzt angeordneten Abgängen, mit Entlüftung, Entleerung sowie je 1 Stück Endkappe. 2 Stück Verteilerhalterungen für Wand- oder Schrankmontage. Verteileranschluß mit IG 1, Rohranschlüsse G 3/4.

Bestellnummer	Abgänge je Verteiler	Bestellnummer	Abgänge je Verteiler
1 <b>8531</b> 03	3	1 <b>8531</b> 10	10
1 <b>8531</b> 04	4	1 <b>8531</b> 11	11
1 <b>8531</b> 05	5	1 <b>8531</b> 12	12
1 <b>8531</b> 06	6	1 <b>8531</b> 13	13
1 <b>8531</b> 07	7	1 <b>8531</b> 14	14
1 <b>8531</b> 08	8	1 <b>8531</b> 15	15
1 <b>8531</b> 09	9	1 <b>8531</b> 16	16

### ☑ Stangenverteiler mit Thermostatoberteilen und Flowmeter-Reguliereinsätzen

#### Stangenverteiler-Set mit Thermostatoberteilen und Flowmeter-Reguliereinsätzen, 8532 und 8533

Rücklaufverteiler mit Thermostatoberteilen, Vorlaufverteiler mit Flowmeter-Reguliereinsätzen. Vor- und Rücklaufverteiler in gelber Ausführung mit versetzt angeordneten Abgängen, mit Entlüftung, Entleerung sowie je 1 Stück Endkappe. 2 Stück Verteilerhalterungen für Wand- oder Schrankmontage. Verteileranschluß mit IG 1, Rohranschlüsse G 3/4.

Bestellnummer	Abgänge je Verteiler	Bestellnummer	Abgänge je Verteiler
1 <b>853X</b> 03	3	1 <b>853X</b> 10	10
1 <b>853X</b> 04	4	1 <b>853X</b> 11	11
1 <b>853X</b> 05	5	1 <b>853X</b> 12	12
1 <b>853X</b> 06	6	1 <b>853X</b> 13	13
1 <b>853X</b> 07	7	1 <b>853X</b> 14	14
1 <b>853X</b> 08	8	1 <b>853X</b> 15	15
1 <b>853X</b> 09	9	1 <b>853X</b> 16	16

### ☑ Einzelabgangsset

Verlängerungsset, oder für Abgang nach oben/unten. Verteiler in gelber Ausführung mit je einem Abgang. Inklusive 2 Kupplungen IG 1, Rohranschluß G 3/4.

- 1 **8531** 93 Einzelabgangsset mit Absperr- und Thermostatoberteilen Vorlaufverteiler mit Absperrroberteil, Rücklaufverteiler mit Thermostatoberteil.
- 1 **8532** 93 Einzelabgangsset mit Thermostatoberteil und Flowmeter-Reguliereinsatz Vorlaufverteiler mit Flowmeter-Reguliereinsatz, Rücklaufverteiler mit Thermostatoberteil.

### ☑ Absperrventile

- 1 **8537** 03 **1 Paar Absperrventile, Durchgangsform** in gelber Ausführung. Muffe IG 1 x Verteileranschluß kurz. Absperrung mittels HERZ-Mehrzweckschlüssel 1 **6625** 00.
- 1 **8538** 03 **1 Paar Absperrventile, Eckform** in gelber Ausführung. Versetzte Anordnung durch unterschiedlich lange Verteileranschlüsse. Muffe IG 1 x Verteileranschluß kurz/lang. Absperrung mittels HERZ-Mehrzweckschlüssel 1 **6625** 00.

### ☑ Regelung

- 7940** HERZ Raumtemperaturregler RTC
- 7990** DDC Stetigantriebe
- 7790, 7791** Herz Raumtemperaturregler RTR
- 3 F79X** Funkregelsystem
- 7710, 7708** Thermomotore für 2pkt.-oder Pulsregelung

**☑ PipeFix**

HERZ Aluminiumverbundrohr FH und HERZ Pressfittingsystem für 10, 14, 16 und 18 mm geprüft und registriert.

**☑ Rohranschlüsse**

- 6274** HERZ-Klemmset für Kupfer- und dünnwandige Stahlrohre.
- 6275** HERZ-Klemmset mit Weichdichtung für Kupfer- und dünnwandige Stahlrohre,
- 6276** HERZ-Klemmset mit massiver Gummidichtung (EPDM) besonders geeignet für Kupfer- und dünnwandige Stahlrohre mit galvanischen Oberflächen, HERZ Klemmset sind nicht für Edelstahlrohre und harte Kupferrohre geeignet.
- 6098** HERZ-Klemmset für PE-X-, PB- und Kunststoff-Verbundrohre.

Dimensionen und Bestellnummern sind dem HERZ-Lieferprogramm zu entnehmen.

**☑ Zubehör**

- 1 **6206** 01 HERZ-Schlauchanschluß, gelbe Ausführung für Entleerung und Befüllung.
- 1 **6614** 00 Einstellschlüssel SW 5 für Absperrobertheile 1 **6413** 01.
- 1 **6625** 00 HERZ-Mehrweckschlüssel für Absperr- und Luftventile.
- 1 **8525** 02 Verschlusskappe für Verteiler-Rohranschluß, gelbe Ausführung.
- 1 **6819** 32 Einstellschlüssel für Flowmeter
- 3 **F532** 25 Pumpenanschlussgarnitur
- 3 **F532** 30 Bypassgarnitur mit Überströmventil
- 3 **F798** 00 Elektrischer Verteiler für Stellsignale

**☑ Ersatzteile**

- 1 **6301** 00 Oberteil für Absperrventile 1 **8537** 03, 1 **8538** 03.
- 1 **6403** 31 Thermostatoberteil für Verteiler
- 3 **F900** 01 2,5 l/min. Flowmeter-Reguliereinsatz für Verteiler
- 3 **F900** 02 6,0 l/min. Flowmeter-Reguliereinsatz für Verteiler
- 3 **F900** 03 Sitzstück für Flowmeter
- 1 **6413** 01 Absperrobertheil für Verteiler

**☑ Betriebsdaten Verteiler**

HERZ-Stangenverteiler sind geeignet für  
Max. Betriebstemperatur 120 °C  
Min. Betriebstemperatur 0 °C  
Max. Betriebsdruck 10 bar  
Dp für geräuscharmen Betrieb 0,2 bar.

Stangenverteiler **8531**: Einsetzbar bis Dp 0,4 bar in beiden Strömungsrichtungen.

Stangenverteiler **8532**: Der Flowmeter-Reguliereinsatz muß im Vorlauf montiert sein.

Die tatsächlich zulässigen Betriebsdaten (max. Temperatur und Druck) sind abhängig von den verwendeten Rohren bzw. Klemmverbindungen.

Heizwasserqualität entsprechend ÖNORM H 5195 bzw. VDI-Richtlinie 2035.

**☑ Kunststoffrohranschlüsse, Klemmsets**

Für die Kunststoffrohranschlüsse gelten, sofern vom Rohrhersteller zugelassen:

Max. Betriebstemperatur 80 °C  
Max. Betriebsdruck 4 bar

Höherer Betriebsdruck ist nur nach schriftlicher Freigabe durch HERZ-Armaturen zulässig. Beim Einsatz von HERZ-Klemmsets für Kupfer- und Stahlrohre sind die zulässigen Temperatur- und Druckangaben laut EN 1254-2:1998 gemäß Tabelle 5 zu beachten.

**☑ Einsatzbereich**

HERZ-Stangenverteiler werden für die Verteilung der einzelnen Heizkreise in Fußbodenheizungen eingesetzt. Die Heizkreise sind einzeln regulier- und absperbar.

**☑ Einbauart**

Die Montage der Verteiler erfolgt auf Halterungen an der Wand oder in einem Verteilerschrank.

**☑ Endkappen**

Die Verteiler sind jeweils auf einer Seite mit einer Verschlussstopfen verschlossen.

**☑ Anschluß Verteilereingang Strangleitung**

Am Verteilereingang ist ein Innengewinde R = 1 für den direkten Anschluß von Gewinderohren oder für den Anschluß von Absperrventilen vorgesehen.

**☑ Verteilerabgang Rohranschluß**

Die Verteilerabgänge sind mit Außengewinden G 3/4 versehen. Die Verbindung mit den Rohrleitungen erfolgt mittels HERZ-Klemmsets für Kupfer-, dünnwandige Stahl- oder Kunststoffrohre.

**☑ HERZ-Klemmsets**

HERZ-Klemmsets stellen eine absolut dichte und sichere Verbindung zu Kupfer-, dünnwandigen Stahl- und Kunststoffrohren her. Bei der Montage ist die HERZ-Montageanleitung zu beachten.

**☑ Absperrung der Heizkreise**

**Absperroberteile**

Die Absperroberteile werden mit einem Innensechskantschlüssel SW 5 (1 **6614** 00) betätigt. Durch Rechtsdrehung (im Uhrzeigersinn) bis zum Anschlag ist der Vorlauf abgesperrt.

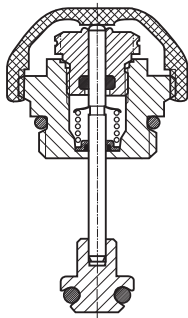
**Thermostatoberteile**

Thermostat auf Stellung „min“ stellen oder Handantrieb bzw. Bauschutzkappe schließen.

**Flowmeter-Reguliereinsätze**

Schlüssel 1 **6819** 32 auf die Flowmeter oben an der Rändelung aufstecken und durch drehen im Uhrzeigersinn schließen.

**☑ Thermostatbetrieb**



Zur Regelung der Thermostatoberteile können alle HERZ-Thermostate mit Fernbetätigung sowie die Komponenten der elektronischen Regelsysteme HERZ-RTC (Raumtemperatur-Computer, DDC- Stell- antriebe) und HERZ-RTR (Raumthermostate, Thermomotore) eingesetzt werden.

Um ein steckenbleiben zu vermeiden ist der Ventilstift des TS-Oberteils ist mit einem zweiten O-Ring gegen Ablagerungen geschützt.

Die Thermostatoberteile werden werksseitig mit einer Bauschutzkappe geliefert. Diese dient als Schutz und zur Betätigung während der Bauphase (Leitungsspülen). Wird in Ausnahmefällen kein Thermostat montiert, so ist im Betrieb ein HERZ-Handantrieb zu verwenden.

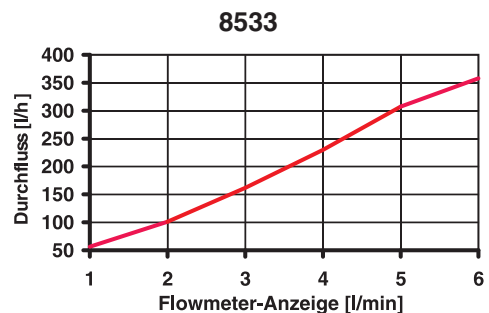
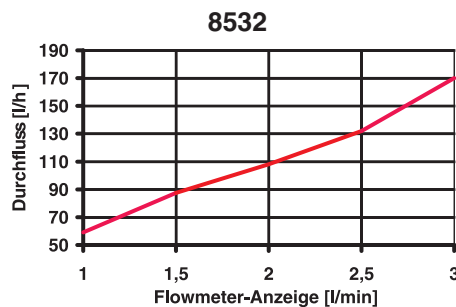
**☑ Flowmeter, Einstellung**



Flowmeter-Reguliereinsätze werden immer im Vorlauf eingebaut. Die Durchflußmenge ist direkt einstellbar (Skala l/min).

Einstellung: Je Verteilerset wird ein Flowmetereinstellschlüssel 1 **6819** 32 beige packt.

Diesen Schlüssel auf die Flowmeter oben an der Rändelung aufstecken und durch drehen im Uhrzeigersinn die gewünschte Voreinstellung vornehmen.



**☑ Entleerung**

Auf dem Vor- und auf dem Rücklaufverteiler ist jeweils ein Entleerungsventil mit Anschlußgewinde G = 3/4 für den Anschluß eines Schlauchanschlusses (1 **6206** 01) vorgesehen. Das Handrad wird mit Fingerkraft zum Öffnen und Schließen des Entleerventils betätigt.

**☑ Entlüftung**

Auf dem Vor- und auf dem Rücklaufverteiler ist jeweils ein Luftventil montiert. Die Betätigung erfolgt mittels HERZ-Mehrzweckschlüssel 1 **6625** 00.

**☑ Verteilerschrank**

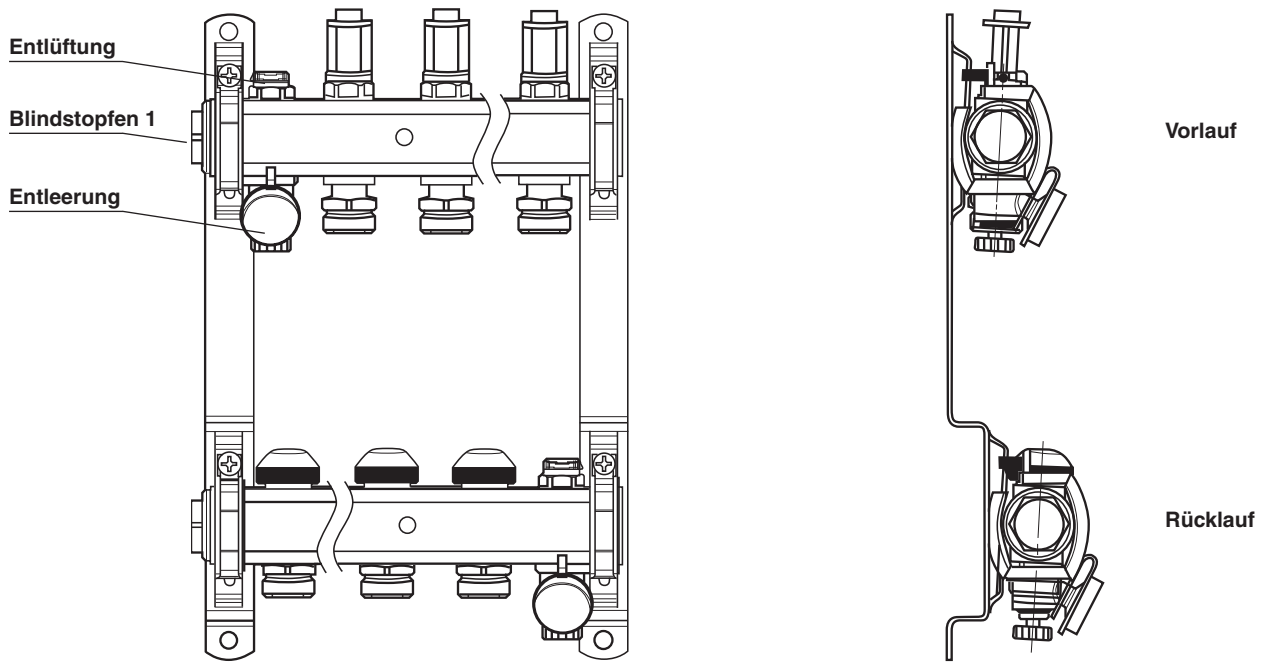
- 8569** für HERZ-Verteilerschränke ist ein eigenes Normblatt erhältlich.
- 8570**
- 8571**
- 8572**

**☑ weitere HERZ Verteilerausführungen**

- 1 **851X** 93 Modulgußverteiler
- 1 **8531** 22...32 Stangenverteiler
- 8574** anschlussfertige Verteiler-Station
- 8575** anschlussfertige Verteiler-Station
- 8576** anschlussfertige Verteiler-Station
- 3 **F532** Klim Easy Simple
- 3 **F533** KlimEasy Combi
- 8100** HERZ Regelset und HERZ FloorFix

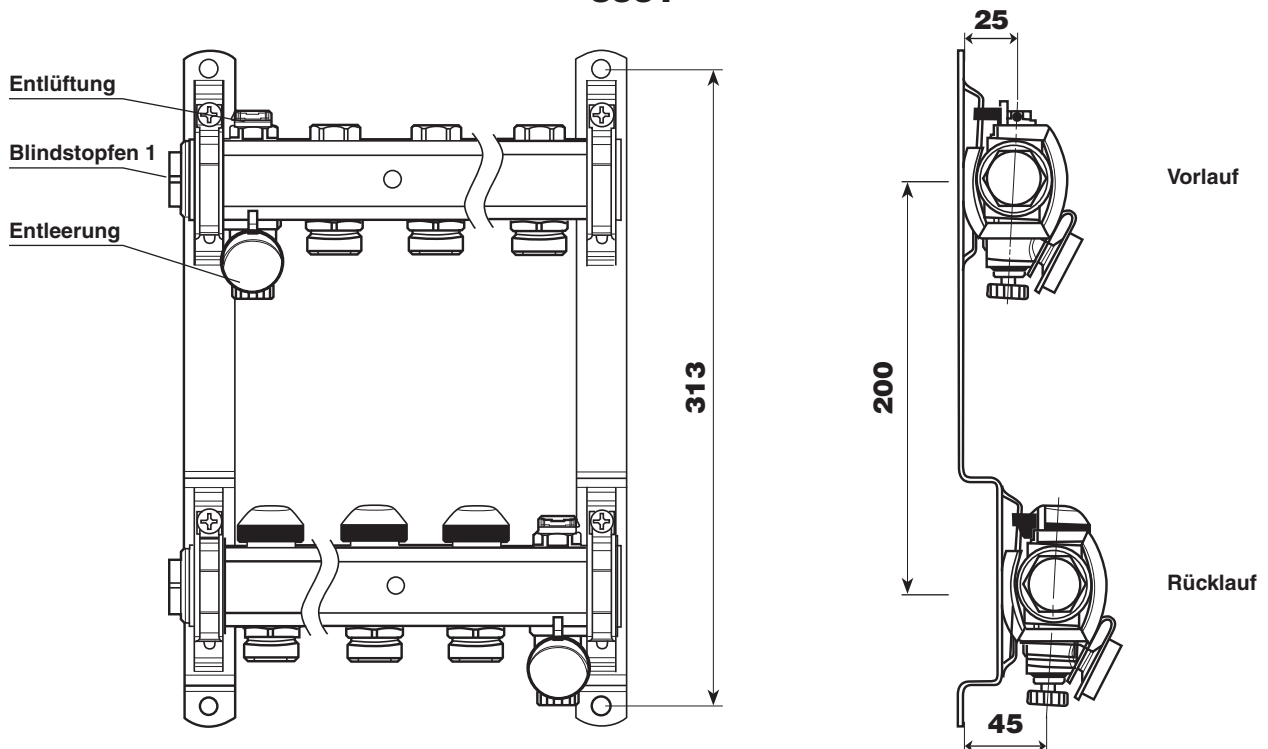


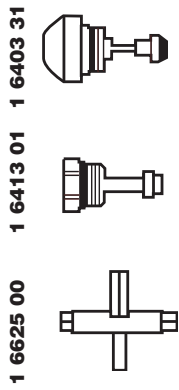
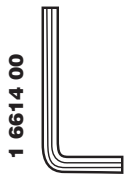
**8532 / 8533**



Verteiler-Abgänge	Länge L	Verteiler-Abgänge	Länge L
1 853X 03	221	1 853X 10	571
1 853X 04	271	1 853X 11	621
1 853X 05	321	1 853X 12	671
1 853X 06	371	1 853X 13	721
1 853X 07	421	1 853X 14	771
1 853X 08	471	1 853X 15	821
1 853X 09	521	1 853X 16	871

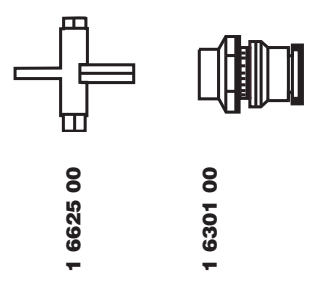
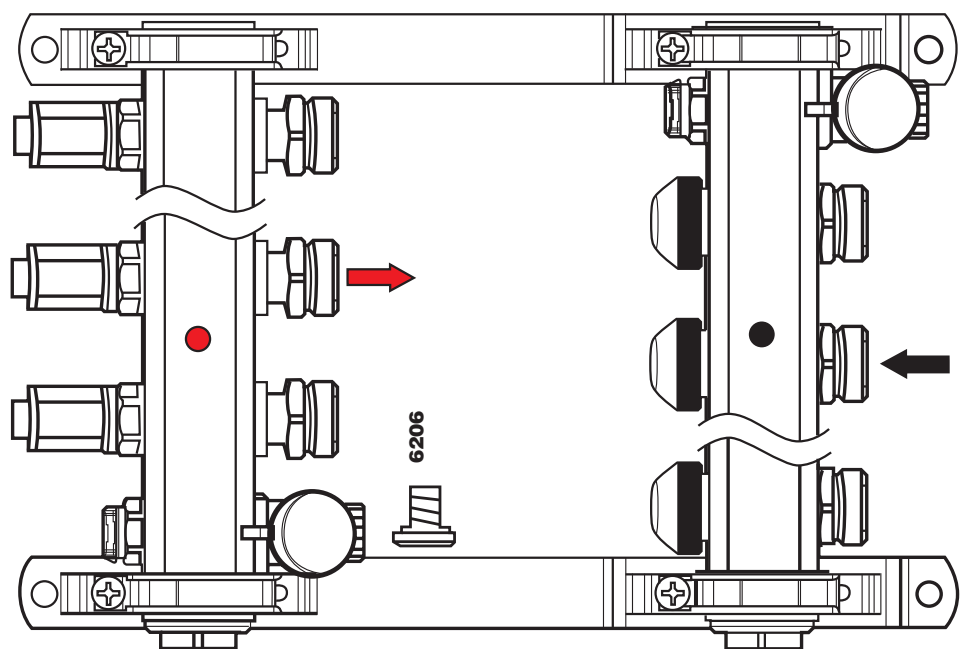
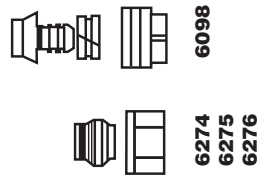
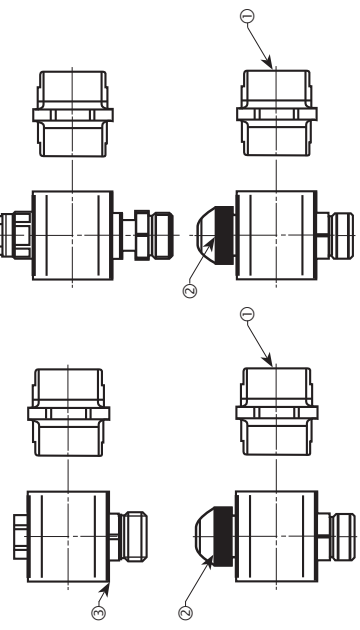
**8531**

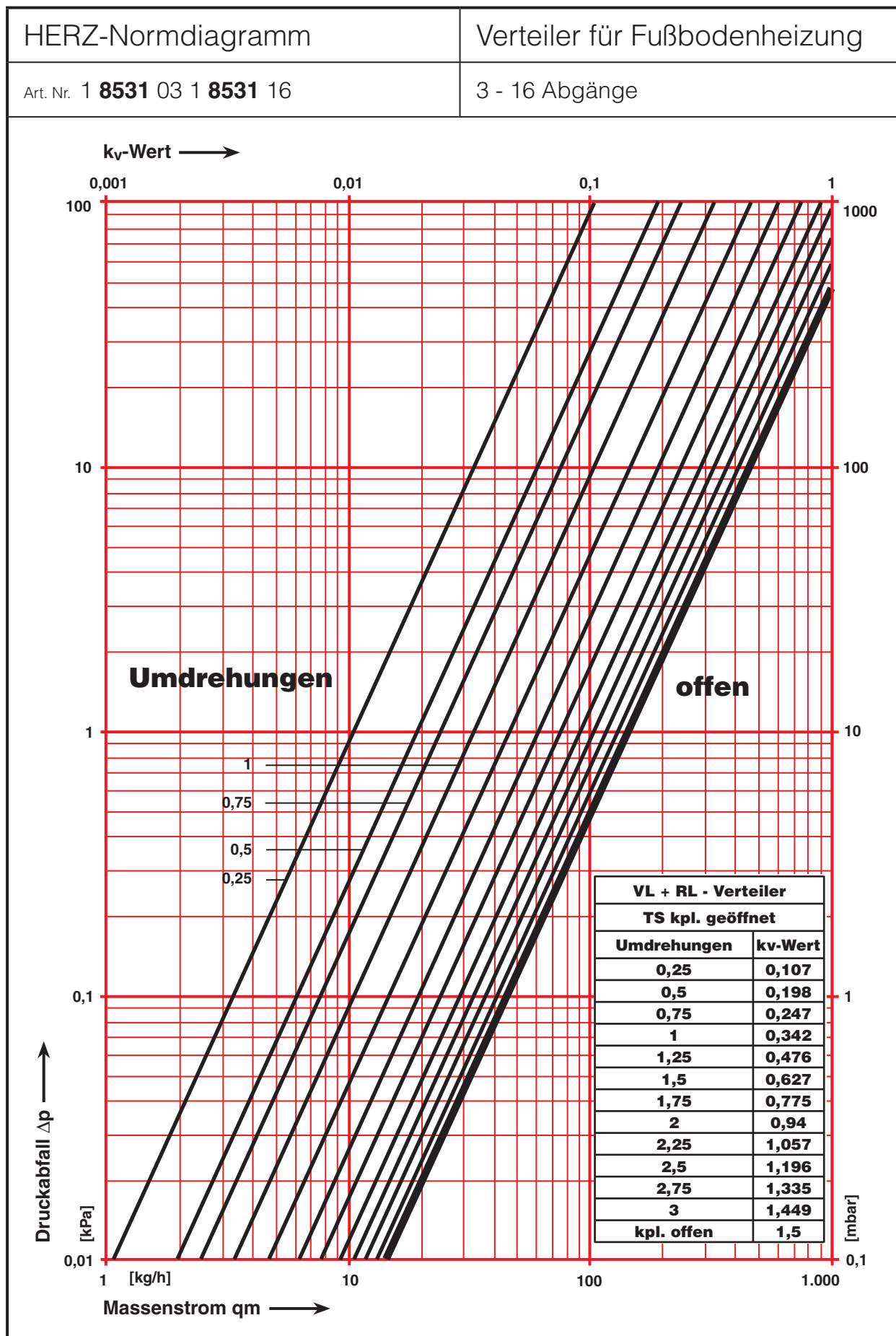


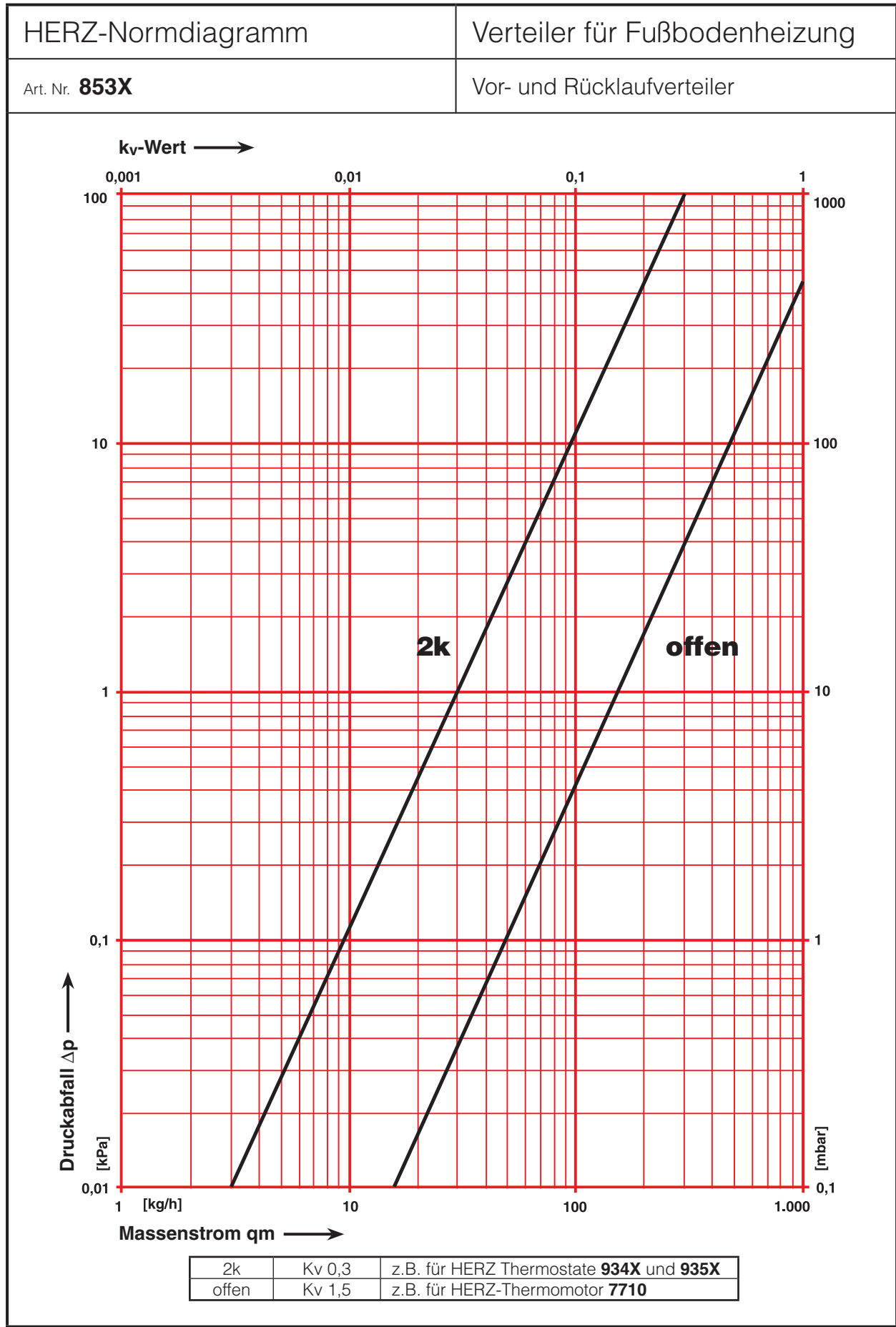


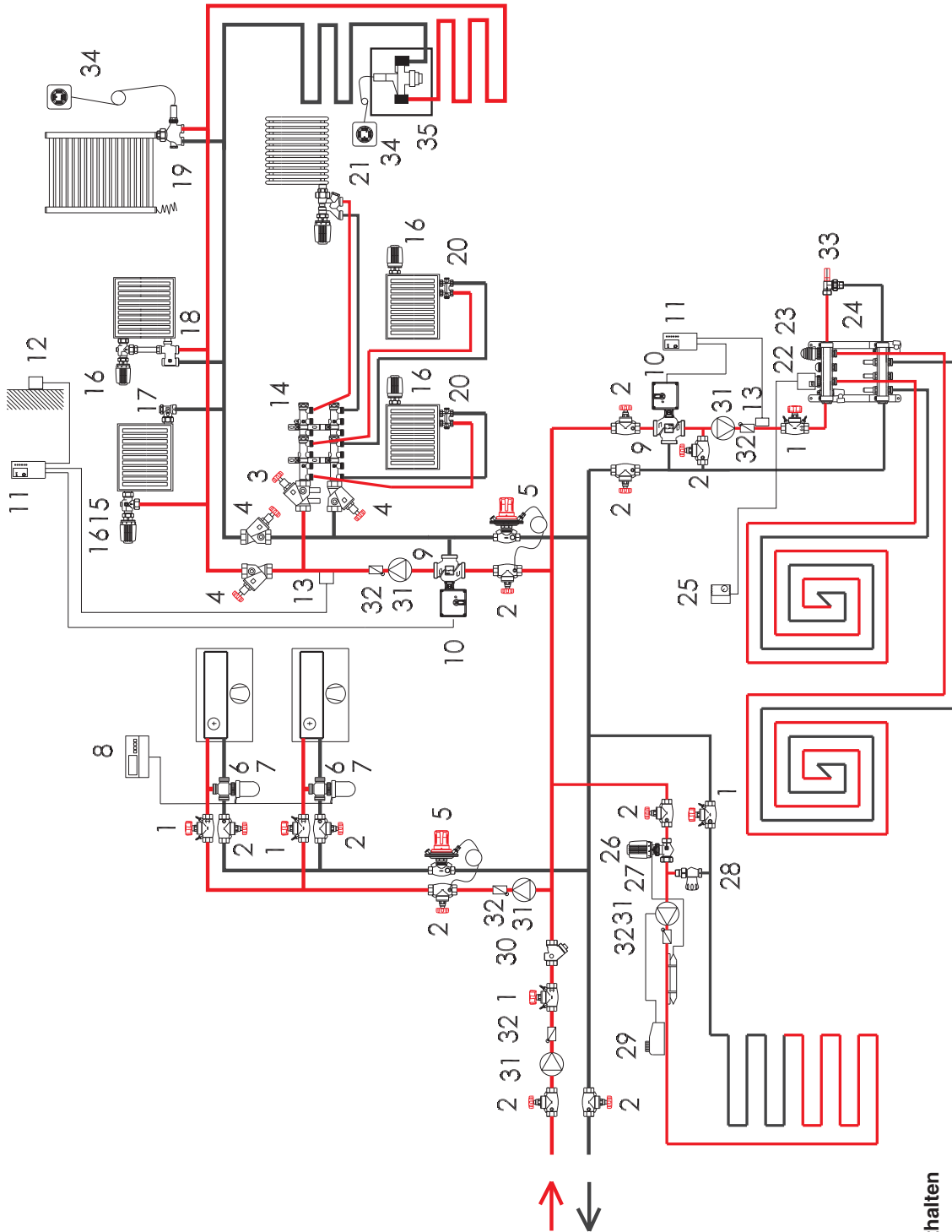
Einstellschlüssel  
beigelegt

03







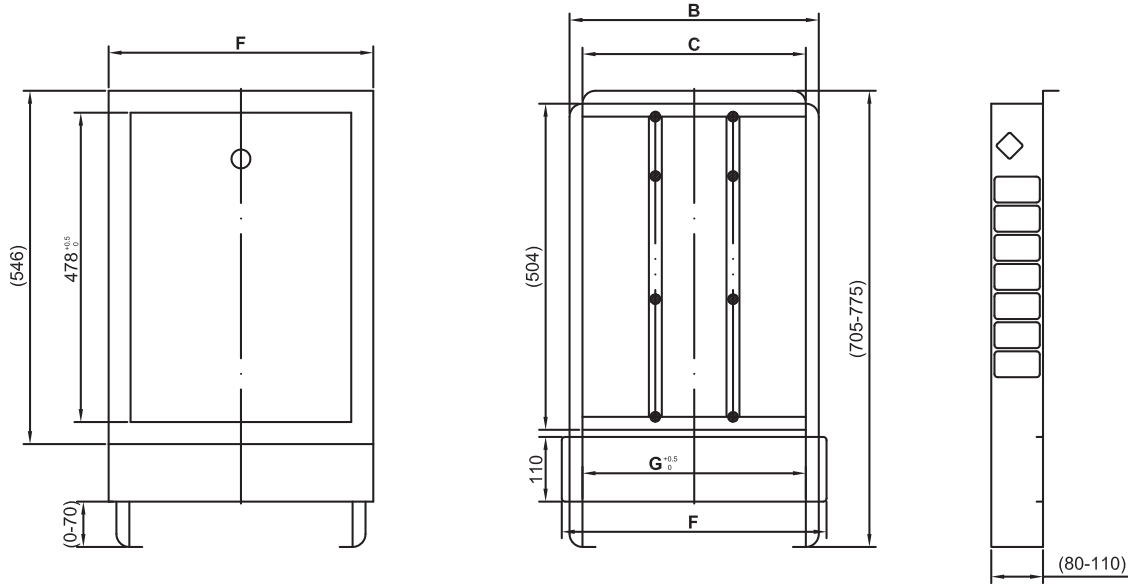


1	4217 GM
2	4217 GR
3	4117 M
4	4115
5	4007
6	7763
7	7990 + 1 7708 98
8	7940
9	4037
10	7712
11	7793
12	7793 01
13	7793 00
14	8441, 8541
15	7728
16	7230, 9230, 9200, 9860
17	3924
18	7175
19	7783
20	3066
21	7767
22	7710
23	9102
24	8532
25	7790 (Sauter NRT300F041)
26	1 7420 06 *)
27	1 7737 91 *)
28	1 5537 01 *)
29	1 8100 180 *)
30	4111
31	Umwälzpumpe
32	Rückschlagventil
33	4004
34	9330
35	8100 Floor-fix

\*) im Fußboden Regelset 8100 enthalten

# HERZ-Verteilerschrank

Normblatt für **8569**, Ausgabe 0711



**Ausführung**

- Einbautiefe von 80–110 mm verstellbar
- Schrankhöhe von 705–775 mm verstellbar
- Frontblende abnehmbar und von 80–110 mm verstellbar, mit integrierter Stecktüre mit Drehriegel, 546 mm hoch
- Schrankfüße höhenverstellbar
- Befestigungsschienen für Verteilerhalterung verstellbar
- Einbauzarge und Schrankgehäuse aus feuerverzinktem Stahlblech
- Fronttüre und Frontrahmen weiß lackiert (RAL 9010)
- Estrichprallblech abnehm- und verstellbar, 110 mm hoch
- Rohrumlenkschiene abnehmbar, für vereinfachte Montage von Weichstahl- und Kunststoffrohren.
- Schranktüre mit Zylinderschloß auf Anfrage

Art.Nr.	Nennbreite	Abmessungen			
		B	C	F	G
1 <b>8569</b> 03	300	385	345	409	341
1 <b>8569</b> 04	400	435	395	459	391
1 <b>8569</b> 05	500	489	449	513	445
1 <b>8569</b> 10	600	574	534	598	530
1 <b>8569</b> 15	750	724	684	748	680
1 <b>8569</b> 20	900	874	834	748	830
1 <b>8569</b> 25	1050	1024	984	1048	980
1 <b>8569</b> 30	1200	1174	1134	1198	1130
1 <b>8569</b> 40	1500	1474	1434	1498	1430

**Einbaumaße in mm**

Bestellnummern	Nennbreite	Schrank		Frontblende	
		Breite	Breite innen	Breite	Breite innen
1 <b>8569</b> 03	300	385	345	409	341
1 <b>8569</b> 04	400	435	395	459	391
1 <b>8569</b> 05	500	489	449	513	445
1 <b>8569</b> 10	600	574	534	598	530
1 <b>8569</b> 15	750	724	684	748	680
1 <b>8569</b> 20	900	874	834	898	830
1 <b>8569</b> 25	1050	1024	984	1048	980
1 <b>8569</b> 30	1200	1174	1134	1198	1130
1 <b>8569</b> 40	1500	1474	1434	1498	1430

**Halterungen separat zu bestellen**

Bei der Montage von HERZ-Fußboden- und Kompaktverteilern sowie Verteiler für Heizkörperanbindung im Verteilerschrank sind Halterungen separat zu bestellen.

1 **8522** 20 Halterung mit 200 mm Balkenabstand für Verteiler 8512, 8513, 8514, 8541

1 **8422** 20 Halterung mit 200 mm Balkenabstand für Verteiler 8441

Bei HERZ-Stangenverteilern **8531** und **8532** sind passende Halterungen beige packt.

**☑ Auswahltable für HERZ-Stangenverteiler 8531, 8532**

Die Bestellnummern in der Klammer sind für HERZ-Stangenverteiler mit montierten Einzelabgangssets zu verwenden.  
**HERZ-Verteiler bis 16 Abgänge auf Anfrage.**

Abgänge (+ Einzelabgangsset)	Länge Verteiler ( $L_{max}$ in mm)			Verteilerschrank – Bestellnummer 1 <b>8569</b> ..		
	Absperrventile			Absperrventile		
	ohne	Durchgangsform	Eckform	ohne	Durchgangsform	Eckform
3 (+1)	219	329	364	03	04 (05)	05
4 (+1)	269	379	414	03	05 (10)	10
5 (+1)	319	429	464	04	10	10 (15)
6 (+1)	369	479	514	05	10 (15)	15
7 (+1)	419	529	564	10	15	15
8 (+1)	469	579	614	10 (15)	15	15 (20)
9 (+1)	519	629	664	15	15 (20)	20
10 (+1)	569	679	714	15	20	20
11 (+1)	619	729	764	15 (20)	20	20 (25)
12 (+1)	669	779	814	20	20 (25)	25

**☑ Auswahltable für HERZ-Fußbodenverteiler 8512, 8513, 8514**

Abgänge	Länge Verteiler mit Endkappe ( $L_{max}$ in mm)		Verteilerschrank – Bestellnummer 1 <b>8569</b> ..	
	mit Absperrventilen in		mit Absperrventilen in	
	Durchgangsform	Eckform	Durchgangsform	Eckform
3	355	455	04	10
4	410	510	05	10
5	465	565	10	15
6	520	620	10	15
7	575	675	15	15
8	630	730	15	20
9	685	785	20	20
10	740	840	20	25
11	795	895	20	25
12	850	950	25	25

**☑ Auswahltable für HERZ-Kompaktverteiler 8441**

3/4

Abgänge	Länge Verteiler ( $L_{max}$ in mm)		Verteilerschrank – Bestellnummer 1 <b>8569</b> ..	
	Absperrventile 6823, Durchgangsform und Übergangsmuffe			
	ohne	mit	ohne Absperrventil	mit Absperrventil
3	140	245	03	03
4	180	285	03	03
5	220	325	03	03
6	260	365	03	04
7	300	405	03	05
8	340	445	04	10
9	380	485	04	10
10	420	525	05	10
11	460	565	10	15
12	500	605	10	15

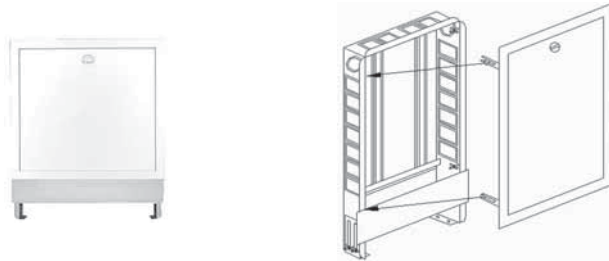
**☑ Auswahltable für HERZ-Kompaktverteiler 8541**

1

Abgänge	Länge Verteiler ( $L_{max}$ in mm)		Verteilerschrank – Bestellnummer 1 <b>8569</b> ..	
	ohne		ohne Absperrventil	
3	174		03	
4	224		03	
5	274		03	
6	324		03	
7	374		04	
8	424		05	
9	474		10	
10	524		10	
11	574		15	
12	624		15	

**☑ HERZ- Verteilerschränke**

Für die HERZ-Verteiler stehen Verteilerschränke für den Wandeinbau zur Verfügung. Verteilerschränke sind aus feuerverzinktem Stahlblech gefertigt, Frontrahmen und Fronttüre mit Riegel, sind nach RAL 9003 weiß pulverbeschichtet. In den Verteilerschränken befinden sich Befestigungsschienen für Verteilerhalterungen. Mit den höhenverstellbaren Füßen ist eine Schrankhöhe von 705 mm bis 775 mm einstellbar. Die Einbautiefe bei Verteilerschrank 8569 ist zwischen 80 mm und 110 mm einstellbar. Der Rahmen des Verteilerschranks hat vorgestanzte Aussparungen für die Rohreinführungen. Die Frontblende dient zum Ausgleich der unterschiedlichen Einbauhöhen und ist abnehmbar.



1 **8569** xx Verteilerschrank, Einbautiefe 80–110 mm, mit Riegel

Bestellnummer	Nennbreite	Schrank		Frontblende	
		Breite	Breite innen	Breite	Breite innen
1 <b>8569</b> 03	300	385	345	409	341
1 <b>8569</b> 04	400	435	395	459	391
1 <b>8569</b> 05	500	489	449	513	445
1 <b>8569</b> 10	600	574	534	598	530
1 <b>8569</b> 15	750	724	684	748	680
1 <b>8569</b> 20	900	874	834	898	830
1 <b>8569</b> 25	1050	1024	984	1048	980
1 <b>8569</b> 30	1200	1174	1134	1198	1130
1 <b>8569</b> 40	1500	1474	1434	1498	1430

Die Breite der Verteilerschränke wird individuell nach den verwendeten Verteilern und Anschlussarmaturen gewählt.

Auswahltabelle Herz-Kompaktverteiler für Sanitärinstallationen, vernickelt DN 20				
Abgänge	Länge Verteiler in mm		Verteilerschrank Bestell Nr. 2 8451 xx	
	Abgänge in G 1/2			
	Absperrventile - Anschluss mit Eisenrohranschluss 6210			
	ohne	mit	ohne	mit
3	110	255	1 <b>8569</b> 03	1 <b>8569</b> 03
4	160	305	1 <b>8569</b> 03	1 <b>8569</b> 04
5	210	355	1 <b>8569</b> 03	1 <b>8569</b> 05
6	260	405	1 <b>8569</b> 03	1 <b>8569</b> 10
7	310	455	1 <b>8569</b> 04	1 <b>8569</b> 10
8	360	505	1 <b>8569</b> 05	1 <b>8569</b> 15
9	410	555	1 <b>8569</b> 10	1 <b>8569</b> 15
10	460	605	1 <b>8569</b> 10	1 <b>8569</b> 15
11	510	655	1 <b>8569</b> 15	1 <b>8569</b> 20
12	560	705	1 <b>8569</b> 15	1 <b>8569</b> 20

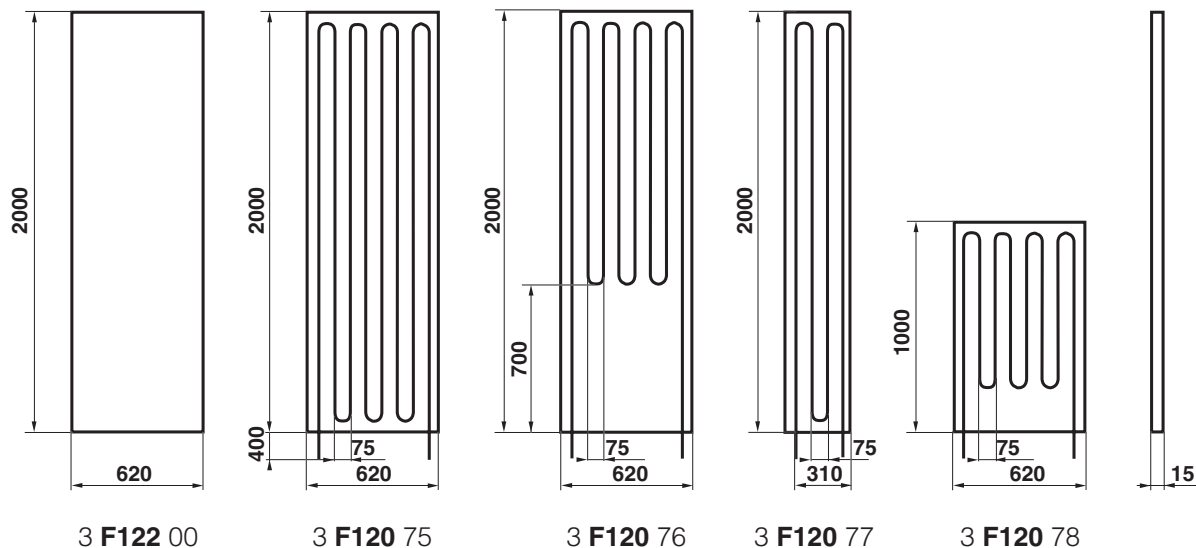


# HERZ Panel

## Heizungs- und Kühlmodul

 Normblatt für **3 F12X**, Ausgabe 0711

### ☑ Einbaumaße in mm



### ☑ Beschreibung

#### Heiz- und Kühlmodule Trockensystem

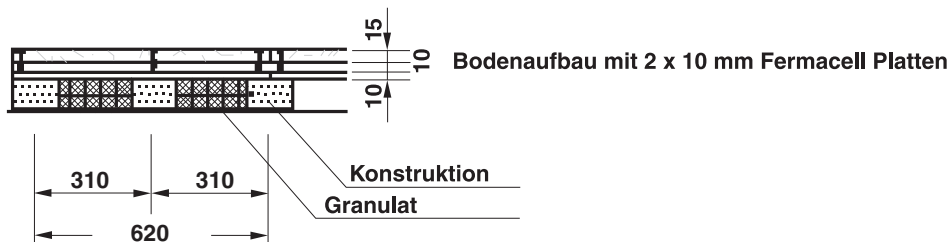
HERZ Panele aus 15 mm starken Gipsfaserplatten mit integrierten Aluminiumverbundrohren  $d = 10,0 \times 1,3$  mm. Gipsfaserplatten sind mit Zellulosefasern armiert. Damit wird eine homogene Gipsplatte mit hoher Dichte erzeugt. Gipsfaserplatten werden unter Druck gepresst und haben scharfe Kanten. Zuschneiden der Platte mit Handkreissäge oder ähnlichen Werkzeug. Gipsfaserplatten sind brandbeständig (F 30) und gegen Feuchtigkeit isoliert.

Die Aluminiumverbundrohre werden werksseitig in die vorgefrästen Nuten der Gipsfaserplatte eingeklemmt. Die Panele sind zur direkten Montage auf einer Unterkonstruktion an Wand, Decke oder Boden geeignet. Panele mit Abmessungen  $2000 \times 625$ ,  $2000 \times 310$  und  $1000 \times 625$  sind erhältlich. Die glatte Plattenseite ist die Sichtseite, diese wird zum Raum hin montiert und kann nach Verspachtelung der Fugen und Bohrlöcher gestrichen, tapeziert, gefliest oder mit einem Dünnputz versehen werden.

Panele bestehend aus Gipsfaserplatten der Dicke 15 mm mit integriertem Aluminiumverbundrohr  $10,0 \times 1,3$  mm, sauerstoffdicht nach DIN 4726, geeignet für Betriebstemperaturen bis max.  $45^\circ\text{C}$ . Die Befestigung der Wandheizplatten muss auf einer für den Trocken- Innenausbau geeigneten Unterkonstruktion im Abstand von 31,2 cm erfolgen. Der Anschluss der mit Presskupplungen in Reihe verlegten Wandheizplatten erfolgt mittels Kupplungsadaptern direkt an den Verteiler.

### ☑ Verbau am Boden

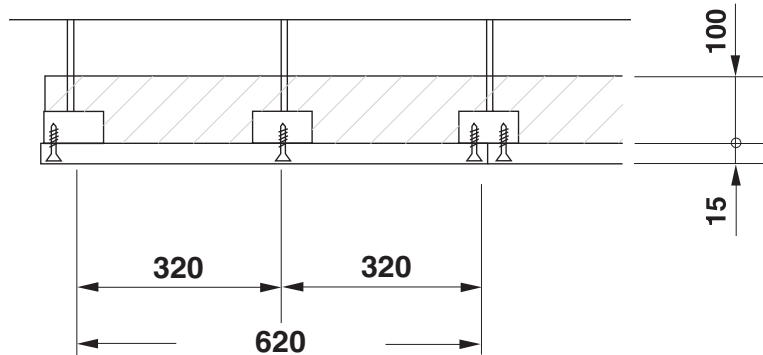
Die Heizplatten können auch als Fußbodenheizung eingesetzt werden. Dafür ist ein Trockenestrich mit  $2 \times 10$  mm Fermacellplatten herzustellen. Auf diesen Trockenestrich werden die Heizplatten dann verklebt und verschraubt. Der Oberbelag wird direkt auf die Heizpaneel verlegt und kann ein Kunststoff-, Teppich-, Keramik-, oder ein Holzbelag sein. Die Bodenbeläge müssen für Fußbodenheizung geeignet sein. Die Einzel-, bzw. Nutzlast ist in Anlehnung an DIN 1055-3 (Verkehrslast von Decken) einzuhalten.



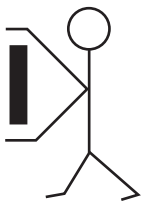
**☑ Verbau an der Decke**

Für abgehängte Decken werden handelsübliche Nonius-Hänger, Loch- oder Schlitzbandeisen, Drähte oder Gewindestangen, verwendet. Zur Befestigung dieser Konstruktionen an Massivdecken sind für diesen Anwendungs- und Belastungsfall geeignete, bauaufsichtlich zugelassene Dübel einzusetzen. Der Querschnitt der Abhänger ist so zu bemessen, dass eine statische Sicherheit der daran abzuhängenden Decke gewährleistet ist. Die Abstände der Unterkonstruktion für die Montage der Heizplatten ist entsprechend dem Bohrplan für die Heizplatte zu wählen. Die Konstruktion ist so zu bemessen, dass die zulässige Durchbiegung von 1/500 der Stützweite nicht überschritten wird.

Bei der Verwendung der Heizplatten als Deckenheizung ist über den Heizplatten eine Isolierschicht aus Steinwolle oder Polystyrol mit einer Dicke von mind. 100 mm zu empfehlen. Das Gewicht der Isolierung ist bei der Berechnung der Deckenkonstruktion zu berücksichtigen.



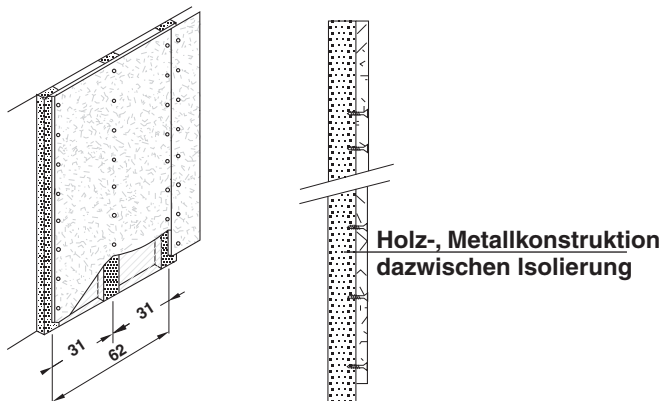
**☑ Verarbeitung an der Wand**



Die Heizplatten werden miteinander am Stoß verklebt. Der Kleber wird mit der Kartusche aufgetragen. Der überschüssige Kleber wird nach Durchtrocknen (ca. 24 Stunden) mit einer Spachtel oder Holzstemmeisen abgeschabt. Der Kleber ist frostsicher, benötigt aber Luftfeuchtigkeit zum abbinden. Plattenzuschnitte sind nach Möglichkeit mit der Schnittkante in Richtung Dehnungsfuge zu verlegen.

Verarbeitungsreihenfolge:

1. Verlegung der Wandplatten
2. Estricharbeiten oder alle anderen Arbeiten die Feuchtigkeit einbringen
3. Verspachteln der Befestigungslöcher nach Trocknung des Raumes.



**Vertragen der Wandheizplatten und Leerplatten da bruchgefährdet immer nur Hochkant. Verarbeitung der Gipsfaserplatten > + 5 °C.**

**☑ Befestigung**

Befestigung der Gipsfaserplatten mit Schnellbauschrauben.

**Schraubenlänge = Plattenstärke x 2 bei Metallständerkonstruktionen (30 mm)**

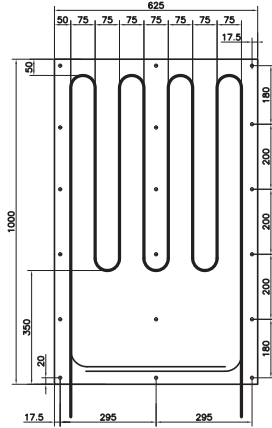
**Schraubenlänge = Plattenstärke x 3 bei Holzkonstruktionen (45 mm)**

Die Schrauben werden ca. 2 mm versenkt und verspachtelt. Plattenzuschnitte unter einer Breite von 5 cm sind wegen Bruchgefahr beim Befestigen zu vermeiden. Bei schmalen Plattenstreifen kann durch Linkslauf der Bohrmaschine die Platte vorgebohrt werden und dann mit Rechtslauf befestigt.

**☑ Bohrplan**

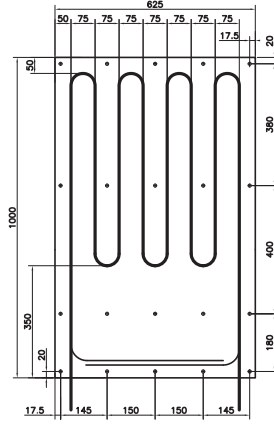
Die Platten werden direkt auf eine Ständerwand- Konstruktion aus Holz oder Metall montiert. Ständerabstand 312 mm. Sonderabmessungen auf Anfrage möglich.

3 F120 78



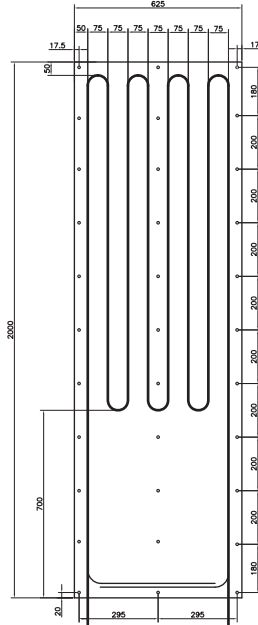
Maßstab: 1:10  
Wandmontage

3 F120 78



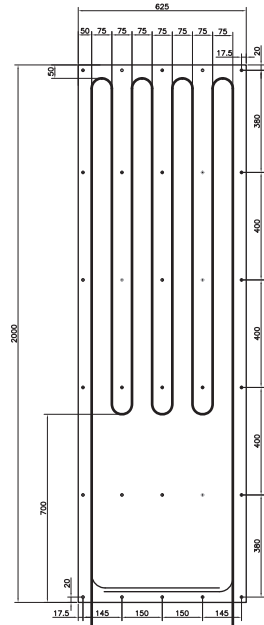
Deckenmontage  
Maßstab: 1:10

3 F120 76



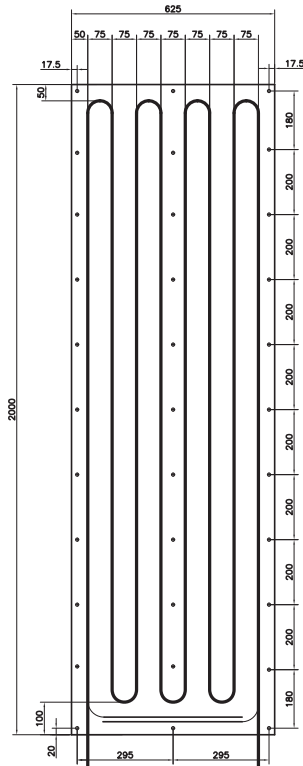
Maßstab: 1:10  
Wandmontage

3 F120 76



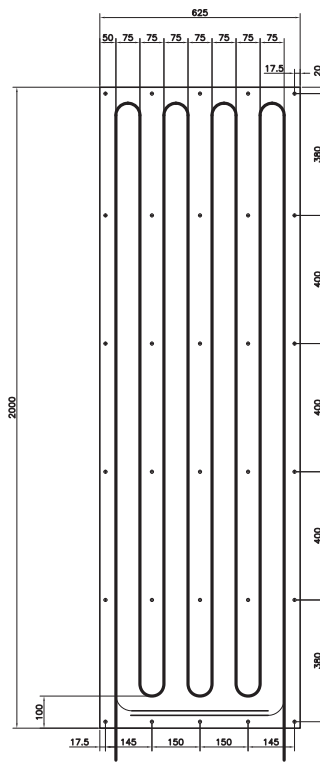
Deckenmontage  
Maßstab: 1:10

3 F120 75



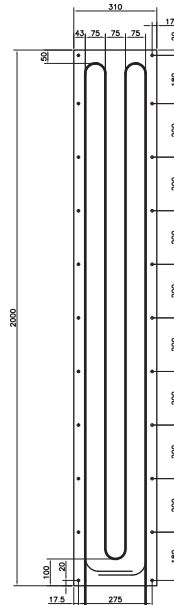
Maßstab: 1:10  
Wandmontage

3 F120 75



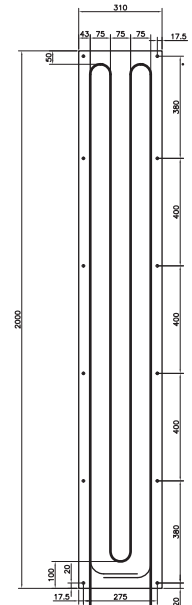
Deckenmontage  
Maßstab: 1:10

F120 77



Maßstab: 1:10  
Wandmontage

3 F120 77



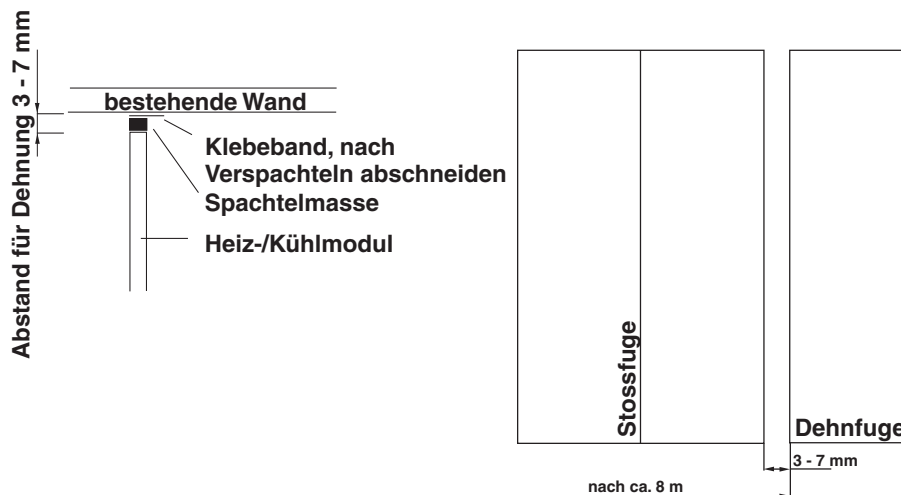
Deckenmontage  
Maßstab: 1:10

**☑ Zubehör**

- 3 **F123** 01 3,9 x 30 mm Schnellbauschrauben, schwarz phosphatiert, mit selbstzentrierender
  - 3 **F123** 02 3,9 x 45 mm Nadelspitze und 4 Reibnoppen unter dem Schraubenkopf.
  - 3 **F124** 01 310 ml Fermacell Fugenkleber, ca. Verbrauch 20 ml je lfm. Fuge 1 Kartusche für ca. 22 m<sup>2</sup> Wandfläche (Großformat) oder ca. 11 m<sup>2</sup> (Kleinformat)
  - 3 **F124** 02 5 kg Fermacell Fugenspachtel, ca. Verbrauch bei Flächenverspachtelung 0,2 kg/m<sup>2</sup> und bei Fugenverspachtelung 0,1 kg/m<sup>2</sup>
  - 1 **7940** 62 HERZ- Raumtemperatur- Computer
  - 1 **779x** 2x HERZ- elektronischer Klimaregler für Heiz- und Kühlbetrieb
  - 1 **7710** xx HERZ- Thermomotore
  - 1 **7201** xx HERZ- Rücklauftemperaturbegrenzer
  - 1 **9201** xx HERZ- Rücklauftemperaturbegrenzer
  - 1 **8100** xx HERZ- Fußbodenheizungs- Regelset
  - 1 **8100** 10/11 HERZ- Floor-fix
  - 1 **853x** xx HERZ- Stangenverteiler
- Pressfittinge und Rohre aus dem HERZ- Lieferprogramm.

**☑ Fugen**

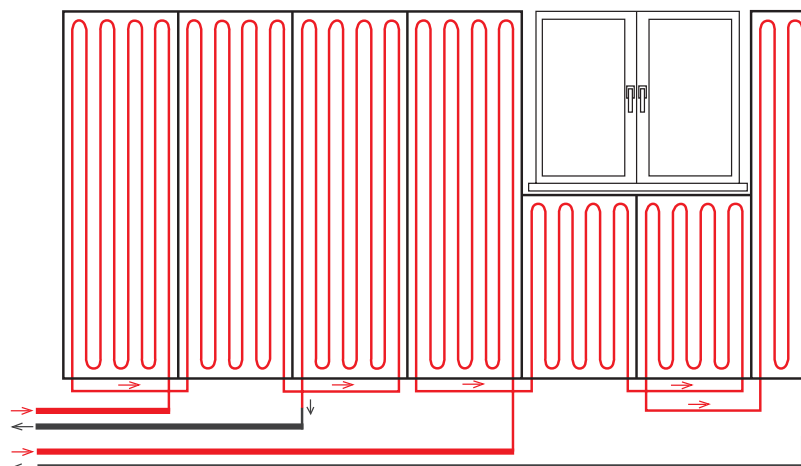
Bei rechteckigen Anschluss an Wand oder an andere Gipsfaserplatte ist eine Fuge von 3 - 7 mm einzuhalten. Der Anschluss ist mit Klebeband zu versehen, damit die Spachtelmasse nicht auf dem Anschluss haften kann. Damit werden Risse durch spätere Dehnungen der Gipsfaserplatten vermieden. Die Platten werden versetzt zueinander verlegt, Kreuzfugen sind zu vermeiden.



Um Risse zu vermeiden werden die Fugen und Bohrlöcher, immer erst nach allen Arbeiten (Estrich, etc.) die Feuchte in den Raum einbringen verspachtelt.

**☑ Installation**

Der Anschluss der Wandheizungsplatten (Reihenschaltung ca. 55 m Rohr) erfolgt direkt an den Verteilerabgang oder an einen Rücklauftemperaturbegrenzer. (Tichelmann System empfohlen).



**☑ Montage**


Unterkonstruktion aus Holz oder Metallprofilen. Abstand entsprechend der zu verwendenden Panele.



Isolierung zwischen den Konstruktionsprofilen. Isolierstärke entsprechend der Bauangaben.



Ansetzen der HERZ Panele.



Das erste Panel muss lotrecht montiert werden. Befestigung mit einer Schraube, einrichten der Platte und befestigen.

**☑ Montage**


Vor Montage der nächsten Platte wird der Kleber mit der Kartusche auf den Stoss aufgetragen. Die nächste Platte wird angedrückt und verschraubt. Die Schrauben haben selbstschneidende Köpfe und werden 3 mm in die Platten versenkt.

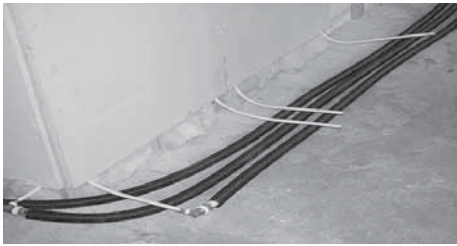


Überschüssiger Klebstoff tritt an den Plattenstoss aus. Dieser Klebstoffrest wird nach durchrocknen (ca. 24-48 Std.) mit einer Spachtel oder Holzstemmeisen abgeschabt. Damit wird eine glatte Fuge an den Stosskanten erreicht.



Nach und nach werden Heizplatten und leere Füllplatten verlegt.

### ☑ Rohranschluss



Die Rohre werden mit Pressfittingen zu Heizkreisen verbunden und verpresst.

Vor der Einbringung des Estrich sind die Rohrverbindungen gegen Feuchtigkeit zu isolieren.  
Nach der Trocknung des Estrichs werden die Fugen und Schraubenlöcher der Heiz- und Füllplatten verspachtelt. Damit ist eine für Maler- oder Tapezierarbeiten fertige Wand hergestellt.

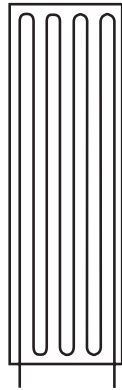


### ☑ Leistungswerte

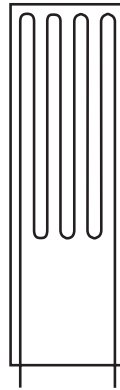
Die Leistung von HERZ- Panelen wurde am Beispiel des Types 3 **F120** 75 an der Prüfstelle HLK Stuttgart (akkreditiertes und von DIN CERTCO anerkanntes Prüflabor) in Anlehnung an EN 14037 bzw. EN 442 geprüft.

Die Leistungswerte von HERZ Panelen wurden am Leistungsprüfstand nach EN 14037 bzw. EN 442 in dem akkreditierten und DINCERTCO anerkannten Prüfinstitut am HLK Stuttgart in Anlehnung an die EN 14037 geprüft. Siehe nachstehende Tabellen.

Die Nennleistung von 79 Watt / m<sup>2</sup> bei einer mittleren Übertemperatur von 15 K, bezieht sich auf eine Vorlauftemperatur von 40 °C, eine Rücklauftemperatur von 30 °C und 20 ° Raumtemperatur. Die Umrechnung auf andere Temperaturen erfolgt in Anlehnung an die ÖNORM M7513.



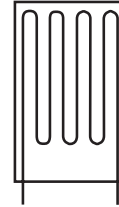
3 F120 75



3 F120 76



3 F120 77



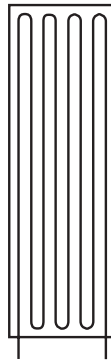
3 F120 78

Tabelle für Heizung

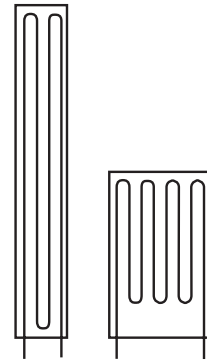
HERZ Panel		WH 75 116-200 3 F120 75					WH 75 116-100 3 F120 76					WH 75 58-200 3 F120 77					HERZ Panel	
VL (°C)	RT (°C)	RL (°C)					RL (°C)					RL (°C)					RT (°C)	VL (°C)
		25	30	35	40	45	25	30	35	40	45	25	30	35	40	45		
45	15	122	144	165	182		78	92	105	116		61	72	82	91			45
40		107	128	145			68	81	92			53	64	72				40
35		92	109				58	70				46	55					35
30		76					48					38						30
45	18	101	122	142	160		64	78	91	102		50	61	71	80			45
40		86	106	123			55	67	79			43	53	62				40
35		71	88				45	56				35	44					35
30		55					35					28						30
45	20	87	108	128	145		55	69	81	92		43	54	64	72			45
40		72	92	109			46	58	70			36	46	55				40
35		57	76				37	48				29	38					35
30		42					27					21						30
45	22	73	93	113	131		46	60	72	83		36	47	57	65			45
40		59	78	95			37	50	61			29	39	48				40
35		44	62				28	40				22	31					35
30		30					19					15						30
45	24	59	80	99	116		38	51	63	74		30	40	49	58			45
40		45	64	83			29	41				23	32	41				40
35		32	49				20	31				16	24					35
30		18					11					9						30
45	26	46	66	85	102		29	42	54	65		23	33	42	51			45
40		33	51	69			21	32	44			16	25	34				40
35		19	36				12	23				10	18					35
30		7					4					3						30
45	28	33	53	71	88		21	33	45	56		17	26	36	44			45
40		21	38	55			13	24	35			10	19	28				40
35		8	24				5	15				4	12					35

Leistungswerte je Panel in Watt, geprüft in Anlehnung an EN 14037

Die Nennleistung von 49 Watt / m<sup>2</sup>, bezieht sich auf eine Vorlauftemperatur von 17 °C, eine Rücklauftemperatur von 20 °C und 28 ° Raumtemperatur.



3 F120 75



3 F120 77 3 F120 78

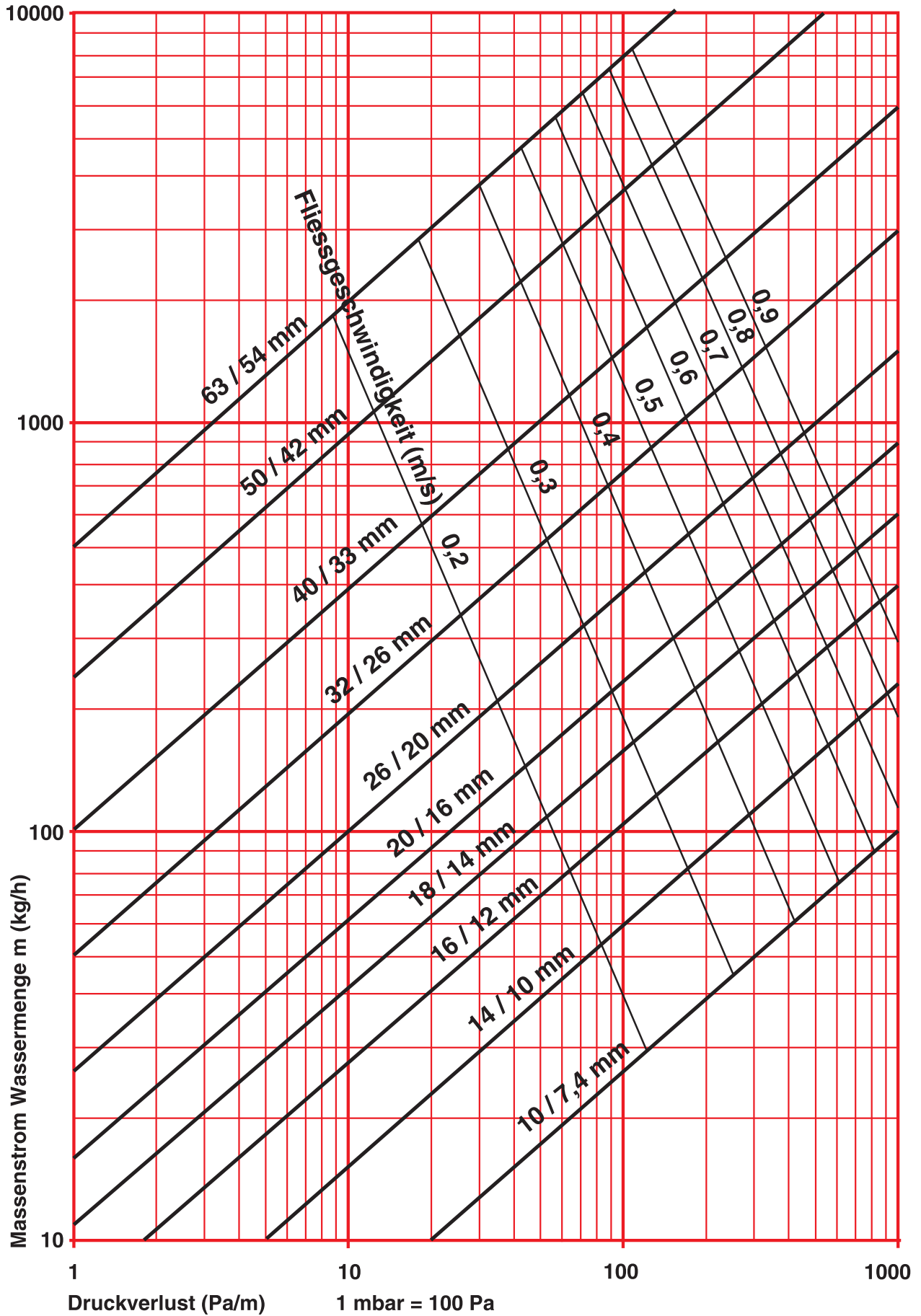
Tabelle für Kühlung

		P / m <sup>2</sup>							P / 3 F120 75							P / 3 F120 77 - 3 F120 78						
RL	RT	VL							VL							VL						
		16	17	18	19	20	21		16	17	18	19	20	21		16	17	18	19	20	21	
19	22	21	18	16				24	21	18					12	11	9,2					
19	23	26	24	21				31	27	24					15	14	12					
19	24	32	29	26				37	34	31					18	17	15					
19	25	37	34	32				43	40	37					22	20	18					
19	26	43	40	37				50	46	43					25	23	22					
19	27	49	46	43				56	53	50					28	27	25					
19	28	54	51	49				63	60	56					32	30	28					
19	29	60	57	54				70	66	63					35	33	32					
20	22	18	16	13	11			21	18	15	13			11	9	8	6					
20	23	24	21	18	16			27	24	21	18			14	12	11	9					
20	24	29	26	24	21			34	31	27	24			17	15	14	12					
20	25	34	32	29	26			40	37	34	31			20	18	17	15					
20	<b>26</b>	40	37	34	32			46	43	40	37			23	22	20	<b>18</b>					
20	<b>27</b>	46	43	40	37			53	50	46	43			27	25	23	<b>22</b>					
<b>20</b>	<b>28</b>	51	<b>49</b>	46	43			<b>60</b>	56	53	50			30	28	27	<b>25</b>					
20	<b>29</b>	57	54	51	49			66	63	60	56			33	32	30	<b>28</b>					
21	<b>22</b>	16	13	11	8	6		18	15	13	10	7		9	8	6	<b>5</b>	4				
21	23	21	18	16	13	11		24	21	18	15	13		12	11	9	8	6				
21	24	26	24	21	18	16		31	27	24	21	18		15	14	12	11	9				
21	25	32	29	26	24	21		37	34	31	27	24		18	17	15	14	12				
21	26	37	34	32	29	26		43	40	37	34	31		22	20	18	17	15				
21	27	43	40	37	34	32		50	46	43	40	37		25	23	22	20	18				
21	28	49	46	43	40	37		56	53	50	46	43		28	27	25	23	22				
21	29	54	51	49	46	43		63	60	56	53	50		32	30	28	27	25				
22	22	13	11	8	6	4	2	15	13	10	7	5	2	8	6	5	4	2	1			
22	23	18	16	13	11	8	6	21	18	15	13	10	7	11	9	8	6	5	4			
22	24	24	21	18	16	13	11	27	24	21	18	15	13	14	12	11	9	8	6			
22	25	29	26	24	21	18	16	34	31	27	24	21	18	17	15	14	12	11	9			
22	26	34	32	29	26	24	21	40	37	34	31	27	24	20	18	17	15	14	12			
22	27	40	37	34	32	29	26	46	43	40	37	34	31	23	22	20	18	17	15			
22	28	46	43	40	37	34	32	53	50	46	43	40	37	27	25	23	22	20	18			
22	29	51	49	46	43	40	37	60	56	53	50	46	43	30	28	27	25	23	22			
23	22	11	8	6	4	2	0	13	10	7	5	2	0	6	5	4	2	1	0			
23	23	16	13	11	8	6	4	18	15	13	10	7	5	9	8	6	5	4	2			
23	24	21	18	16	13	11	8	24	21	18	15	13	10	12	11	9	8	6	5			
23	25	26	24	21	18	16	13	31	27	24	21	18	15	15	14	12	11	9	8			
23	26	32	29	26	24	21	18	37	34	31	27	24	21	18	17	15	14	12	11			
23	27	37	34	32	29	26	24	43	40	37	34	31	27	22	20	18	17	15	14			
23	28	43	40	37	34	32	29	50	46	43	40	37	34	25	23	22	20	18	17			
23	29	49	46	43	40	37	34	56	53	50	46	43	40	28	27	25	23	22	20			

Leistungswerte für Kühlung je Panel in Watt, geprüft nach EN 14240



HERZ Rohr



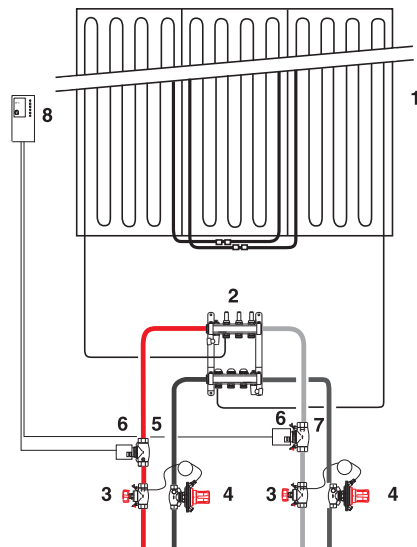
**☑ Bohrplan**

Bei Verbundrohren mit relativ dicker Aluminiumschicht wird die Innendruckfestigkeit in erster Linie durch die Zeitstandfestigkeit des Aluminium bestimmt. Das Verbundrohr besteht aus unterschiedlichen Materialschichten, deren einzelne Beiträge sich zur Zeitstandfestigkeit des gesamten Rohres addieren.

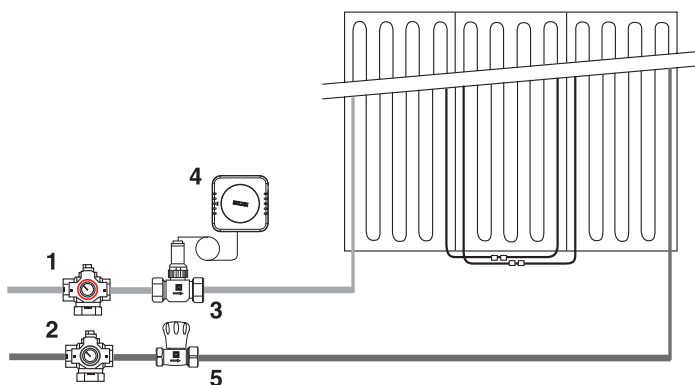
Geeignet für Sanitär- und Heizungsinstallationen für die Anwendungsklassen 1, 2, 4 und 5 gemäß ISO 10508 für Kunststoff- Metallverbundrohre (ÖNORM B 5157)

Anwendungsklasse	Standzeit bei Betriebstemperatur		Standzeit bei max. Temperatur		Standzeit bei Störfalltemperatur		Anwendungsbeispiel
	°C	Jahre	°C	Jahre	°C	Stunden	
1	60	49	80	1	95	100	Warmwasser 60 °C
2	70	49	80	1	95	100	Warmwasser 70 °C
3	40	20	70	2,5	100	100	Fußbodenheizung
	60	25					
5	60	25	90	1	100	100	Hochtemperatur
	60	10					

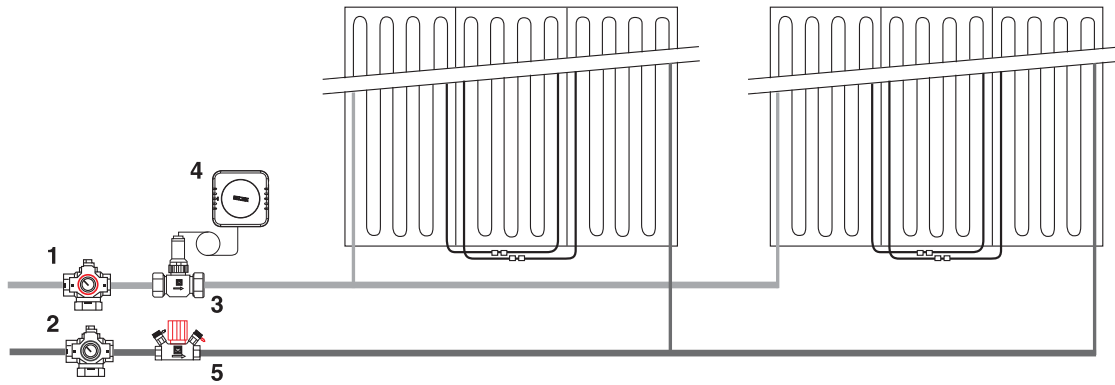
**☑ Anwendungsbeispiele**



1	3 F120 75	Wandheizpanel
2	1 8532 xx	Verteiler
3	1 4217 xx	Strangregulierventil
4	1 4007 xx	Differenzdruckregler
5	1 7723 xx	Zonenventil
6	1 7710 00	Thermomotor
7	1 7217 xx	Zonenventil
8	1 7794 23	Raumtemperaturregler



1	1 2414 02	Multifunktionshahn rot
2	1 2415 02	Multifunktionshahn blau
3	1 7760 5x	Thermostat-Kühlventil
4	1 934x 00	Thermostat mit Fernfühler
5	1 6837 91	Handregulierventil



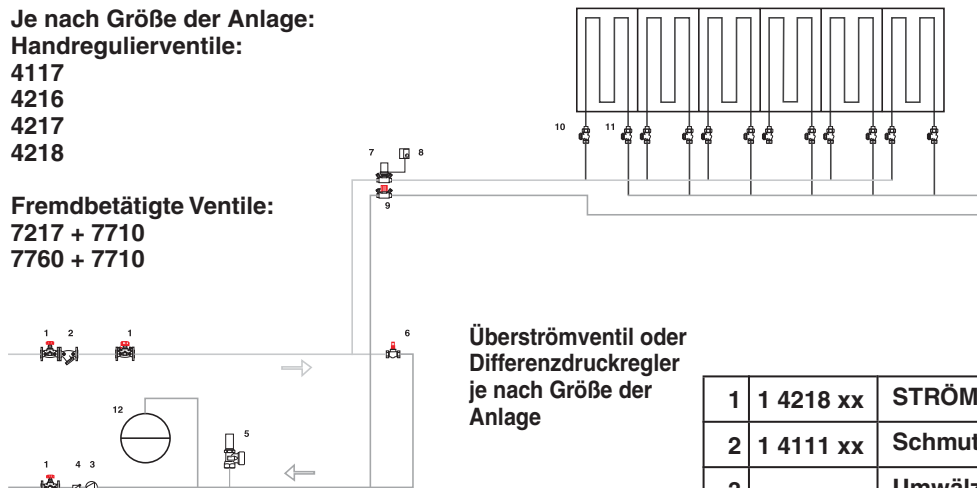
1	1 2414 02	Multifunktionshahn rot
2	1 2514 02	Multifunktionshahn blau
3	1 7760 5x	Thermostat-Kühlventil
4	1 934x 00	Thermostat mit Fernfühler
5	1 4216 xx	Handreguliertventil STRÖMAX - MS

Je nach Größe der Anlage:  
Handreguliertventile:

4117  
4216  
4217  
4218

Fremdbetätigte Ventile:

7217 + 7710  
7760 + 7710



Überströmventil oder  
Differenzdruckregler  
je nach Größe der  
Anlage

1	1 4218 xx	STRÖMAX GF, STRÖMAX GMF
2	1 4111 xx	Schmutzfänger
3		Umwälzpumpe
4	1 2622 xx	Rückschlagventil
5	1 26XX xx	Sicherheitsventil
6	1 4004 xx, 1 4007 xx	Überströmventil, Differenzdruckregler
7	1 4217 xx	STRÖMAX TS
8	1 7794 xx	Raumtemperaturregler
9	1 4216 xx	STRÖMAX MS
10	1 3723 xx	Absperrventile
11	1 3923 xx	Reguliertventile
12		Druckausdehnung

# HERZ-Kompaktverteiler

## DN 25 (1)

Normblatt für **8541**, Ausgabe 0711

### ☑ Systembestandteile

- Kompaktverteilerpaare aus entzinkungsbeständigem Messing mit 3, 4, 5, 6, 7, 8, 9, 10, 11 oder 12 Abgängen
- Verteilerhalterung
- Entlüftungsventil
- Endkappe

Die Systembestandteile werden werksseitig kombiniert und vormontiert geliefert.

### ☑ Ausführungen

#### **O-Ring-Dichtung** **Entlüftungsventil** **Endkappe**

HERZ-Kompaktverteiler stellen ein einfaches System für die Einzelanbindung von Heizkörpern dar. Sie bestehen aus koppelbaren Gussverteiler-Komponenten in vernickelter Ausführung. Sie werden in Einzelkomponenten produziert. Die Verbindung ist einfach und ohne Werkzeug herstellbar.

Die Abdichtung zwischen den Einzelkomponenten erfolgt mittels O-Ring-Dichtung. Ebenso werden mit O-Ringen die Verbindungen zu den Endkappen und Übergangsmuffen gedichtet.

Der O-Ring liegt geschützt in einer Ringnut und dichtet dauerhaft und verlässlich durch seine Elastizität.

Der oben montierte Verteiler ist mit einem Entlüftungsventil ausgestattet.

Die Verteilermuffen sind mit Endkappen verschlossen.

### ☑ Anschlüsse

#### **Verteilereingang** **Strangleitung**

Am Verteilereingang ist ein Außengewinde G 1 (DN 25) und ein Innenkonus vorgesehen.

Für den Anschluss von Kunststoffrohren mit HERZ-Klemmsets ist ein Konus vorhanden.

Absperr- oder Regulierventile mit Gewindemuffen werden direkt angeschlossen.

### ☑ Verteilerabgang Rohranschluss

Die Verteilerabgänge sind mit Außengewinden G 3/4 (DN 20) versehen.

Die Verbindung der Verteilerabgänge mit den Rohrleitungen erfolgt mittels HERZ-Klemmsets für Kupfer-, dünnwandige Stahl- oder Kunststoffrohre.

### ☑ Einbauart

Die Montage der Verteiler erfolgt mittels Halterungen an der Wand.

### ☑ Verteilerhalterungen

Für 3-fach-Verteiler ist eine Halterung, für die anderen Ausführungen sind zwei Halterungen vorgesehen.

### ☑ Betriebsdaten

#### **Verteiler**

HERZ-Kompaktverteiler sind geeignet für

Max. Betriebstemperatur 120 °C

Max. Betriebsdruck 10 bar

Heizwasserqualität entsprechend ÖNORM H 5195 bzw. VDI-Richtlinie 2035.

### ☑ Klemmsets

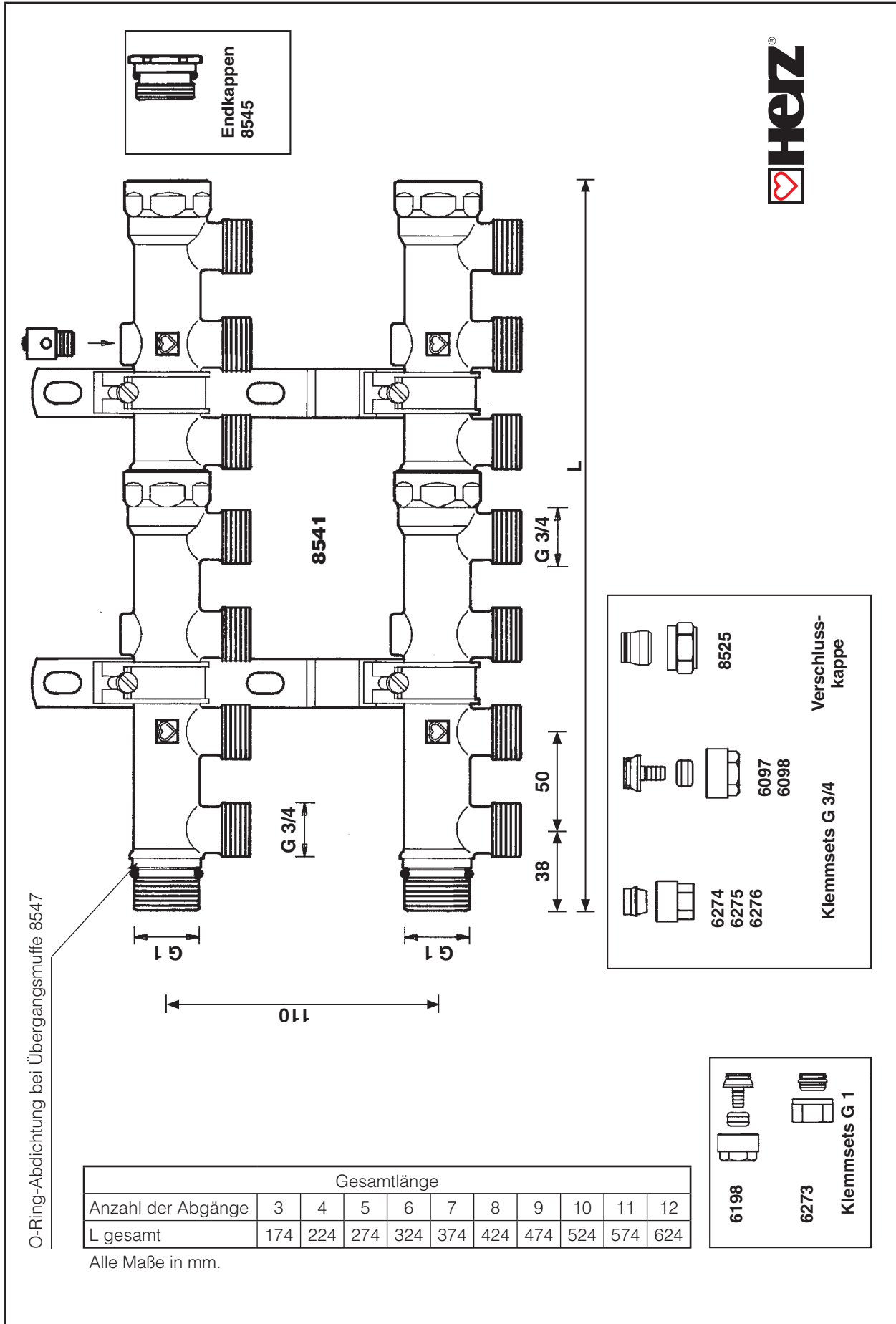
Beim Einsatz von HERZ-Klemmsets für Kupfer- und Stahlrohre sind die zulässigen Temperatur- und Druckangaben laut EN 1254-2:1998 gemäß Tabelle 5 zu beachten.

Die Kunststoffrohranschlüsse sind geeignet für die Anwendungsklassen 4 und 5 gemäß ISO 10508 (Flächenheizung und Heizkörperanbindung) und für Rohre aus PE-RT (DIN 4721), PE-MDX (DIN 4724), PB und PE-X (DIN 4726) sowie Kunststoff-Metall-Verbundrohre (ÖNORM B 5157).

Daraus ergibt sich als max. Einsatztemperatur 95 °C bei 10 bar. Es obliegt dem Anwender, Betriebsdruck  $P_{oper}$  und Betriebstemperatur  $T_{oper}$  für die jeweilige Rohrart so zu wählen, dass die Normwerte und die zulässigen Betriebsdaten des Rohrerstellers eingehalten werden.

### ☑ HERZ-Klemmsets

HERZ-Klemmsets stellen eine absolut dichte und sichere Verbindung zu Kupfer-, dünnwandigen Stahl- und Kunststoffrohren her. Bei der Montage ist die HERZ-Montageanleitung zu beachten.



**Lieferform**

Die Bestellnummer beinhaltet jeweils Verteilerpaare, Verteilerhalterungen, Entlüftungsventil und Endkappen. Diese Teile werden je nach der bestellten Stückzahl der Abgänge werksseitig vormontiert ausgeliefert, die Verteilerhalterungen liegen bei.

Bestellnummer	HERZ-Kompaktverteilerpaar mit je
1 <b>8541</b> 03	3 Abgängen
1 <b>8541</b> 04	4 Abgängen
1 <b>8541</b> 05	5 Abgängen
1 <b>8541</b> 06	6 Abgängen
1 <b>8541</b> 07	7 Abgängen
1 <b>8541</b> 08	8 Abgängen
1 <b>8541</b> 09	9 Abgängen
1 <b>8541</b> 10	10 Abgängen
1 <b>8541</b> 11	11 Abgängen
1 <b>8541</b> 12	12 Abgängen

**Zubehör**

separat zu bestellen

**Anschluss, Verteilereingang**

- 6273** HERZ-Klemmset G1 (DN 25) für Kupfer- und dünnwandige Stahlrohre  
**6198** HERZ-Klemmset G1 (DN 25) für PE-X-, PB- und Kunststoff-Verbundrohre.

**Anschluss, Verteilerabgang**

- 6274, 6275, 6276** HERZ-Klemmset G3/4 (DN 20) für Kupfer- und dünnwandige Stahlrohre  
**6097, 6098** HERZ-Klemmset G3/4 (DN 20) für PE-X-, PB- und Kunststoff-Verbundrohre  
**8525** Verschlusskappe  
 Dimensionen und Bestellnummern für HERZ-Klemmsets sind dem HERZ-Lieferprogramm zu entnehmen.

**Absperrventile**

- 1 **8537** 53 Absperrventile Durchgangsform, gelbe Ausführung für Kompaktverteiler, Rohranschluss mit Muffe, Verteileranschluss frei drehende Mutter.  
 1 **8537** 43 Absperrventile Durchgangsform, gelbe Ausführung für Kompaktverteiler, Rohranschluss für Klemmset G 1 (DN 25), Verteileranschluss frei drehende Mutter.  
 1 **8538** 53 Absperrventile Eckform, gelbe Ausführung für Kompaktverteiler, Rohranschluss mit Muffe, Verteileranschluss frei drehende Mutter.  
 1 **8538** 43 Absperrventile Eckform, gelbe Ausführung für Kompaktverteiler, Rohranschluss für Klemmset G 1 (DN 25), Verteileranschluss frei drehende Mutter.

**Ersatzteile**

- 1 **8545** 03 1 Paar Endkappen mit O-Ring Dichtung

**Verteilerschrank**

- 1 **8522** 20 Verteilerhalterungen für Montage der Verteiler im Schrank 1 Paar, Balkenabstand 200 mm

**Vor- und Rücklaufventile**

Wenn am Heizkörper kein Ventil vorgesehen ist, können am Verteilerabgang vor der Rohrleitung Vor- und Rücklaufventile in Durchgangsform montiert werden.

Diese Ventile sind mit Schlüsselflächen zum Gegenhalten bei der Montage ausgestattet.

Der Anschluss zum Verteiler erfolgt mit Innengewinde G 3/4 (DN 20); zum Rohr mit Außengewinde G 3/4 (DN 20). Für den Rohranschluss werden die HERZ-Klemmsets **6274, 6275, 6276, 6097, 6098**, wie bei dem Verteilerabgängen verwendet.

**HERZ-TS-90-Thermostatventil:** die Regelung erfolgt mittels HERZ-Thermomotor oder Stellantrieb in Verbindung mit HERZ-Raumthermostaten.

**HERZ-Rücklaufventil,** absperren- und einstellbar.

Lieferung auf Anfrage.



# HERZ Kesselhausschemata







Automatiche Anlage  
Automatic Plant

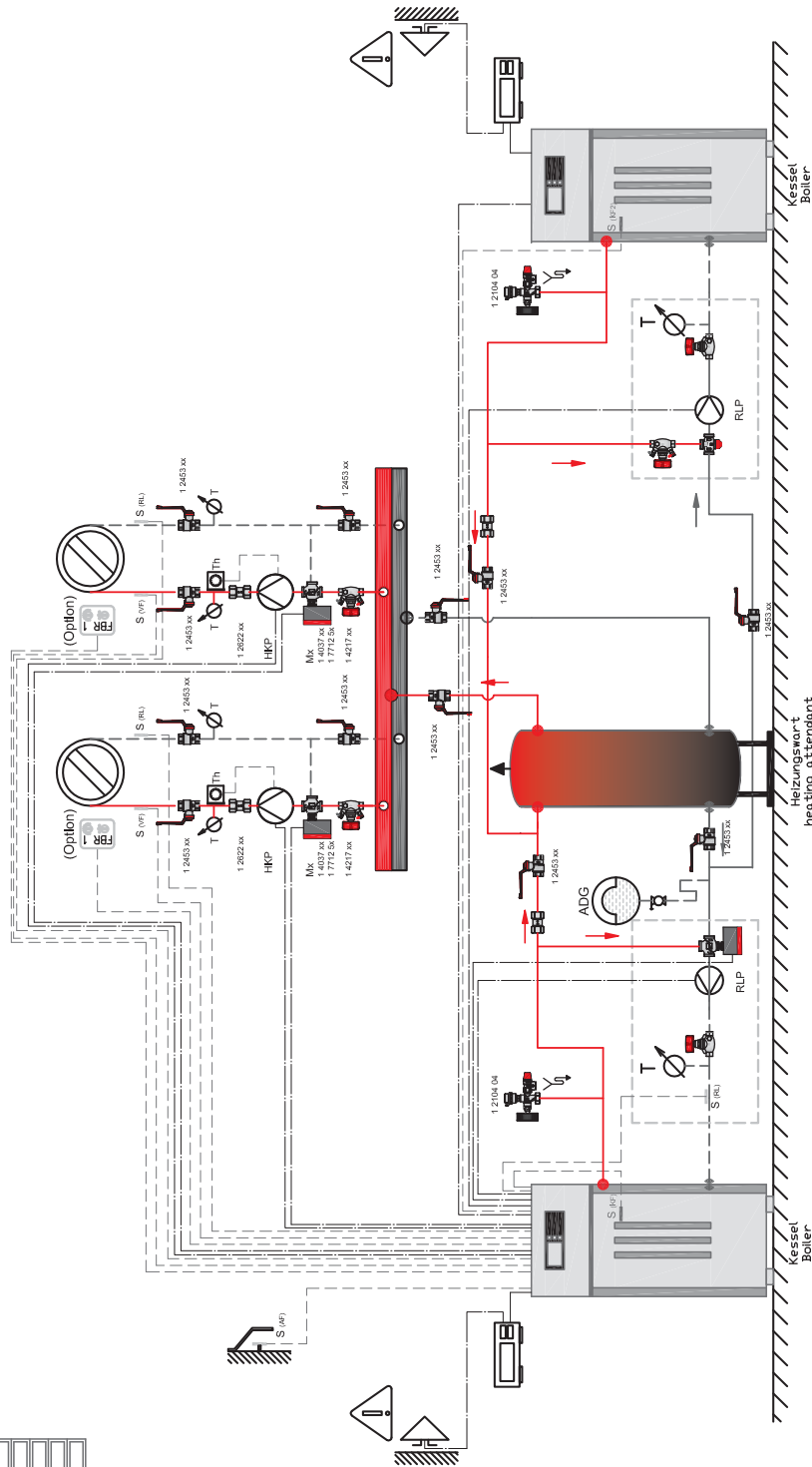


Technische Änderungen vorbehalten!  
Änderungen nur mit CAD gültig!

For this design we reserve ourselves all rights. Without our previous agreement it may neither be multiplied nor fitted be made accessible, and it may not be used by the receiver or third also in other way abusively.

Für diese Zeichnung behalten wir uns alle Rechte vor. Ohne unsere vorherige Zustimmung darf sie weder vervielfältigt noch Dritten zugänglich gemacht werden, und sie darf durch den Empfänger oder Dritte auch nicht in anderer Weise missbräuchlich verwendet werden.

Sicherheitswärmetauscher	
Thermal cooling coil	
minifire	
firesar	
pelletstar 10 - 30	
pelletstar 45 - 60	
firematic	
BioMatic	
BioFire	



This is a standard hydraulic diagram and has no claim on completeness. All valid technical guidelines, regulations and European Union standards are to be kept by the licensee's specialized enterprises.

Es ist unbedingt darauf zu achten, daß die Rücklauftemperatur des Festbrennstoffkessels 00 °C nicht unterschreitet.  
It is to be made certain absolutely that the return temperature of the solid fuel boiler does not fall below 60°C.

	Ausdehnungsgefäß Expansion Tank
	Rückflußverhinderer Backflow Preventer
	Temp. Diff. Steuerung UVR temp. Diff. Control UVR
	Raumthermostat Room Thermostat
	Anlegethermostat Contact Thermostat
	Sicherheitsventil Safety Valve
	Thermometer Thermometer
	Manometer Manometer
	Abflus Discharge
	Raumtemperaturregler Ambient Temperatur Sensor

HERZ EnergieService GmbH Herzener Straße 10 42699 Solingen, Germany Telefon: +49 (0) 212 246-2000 E-Mail: info@herz.de	
Name	BCA 401.2
Typ	HERZ
Datum	2011.02.21
HYDRAULIKSCHEMA	
Modell	BCA 401.2 (Wg)
Datum	

Automatische Anlage  
Automatic Plant

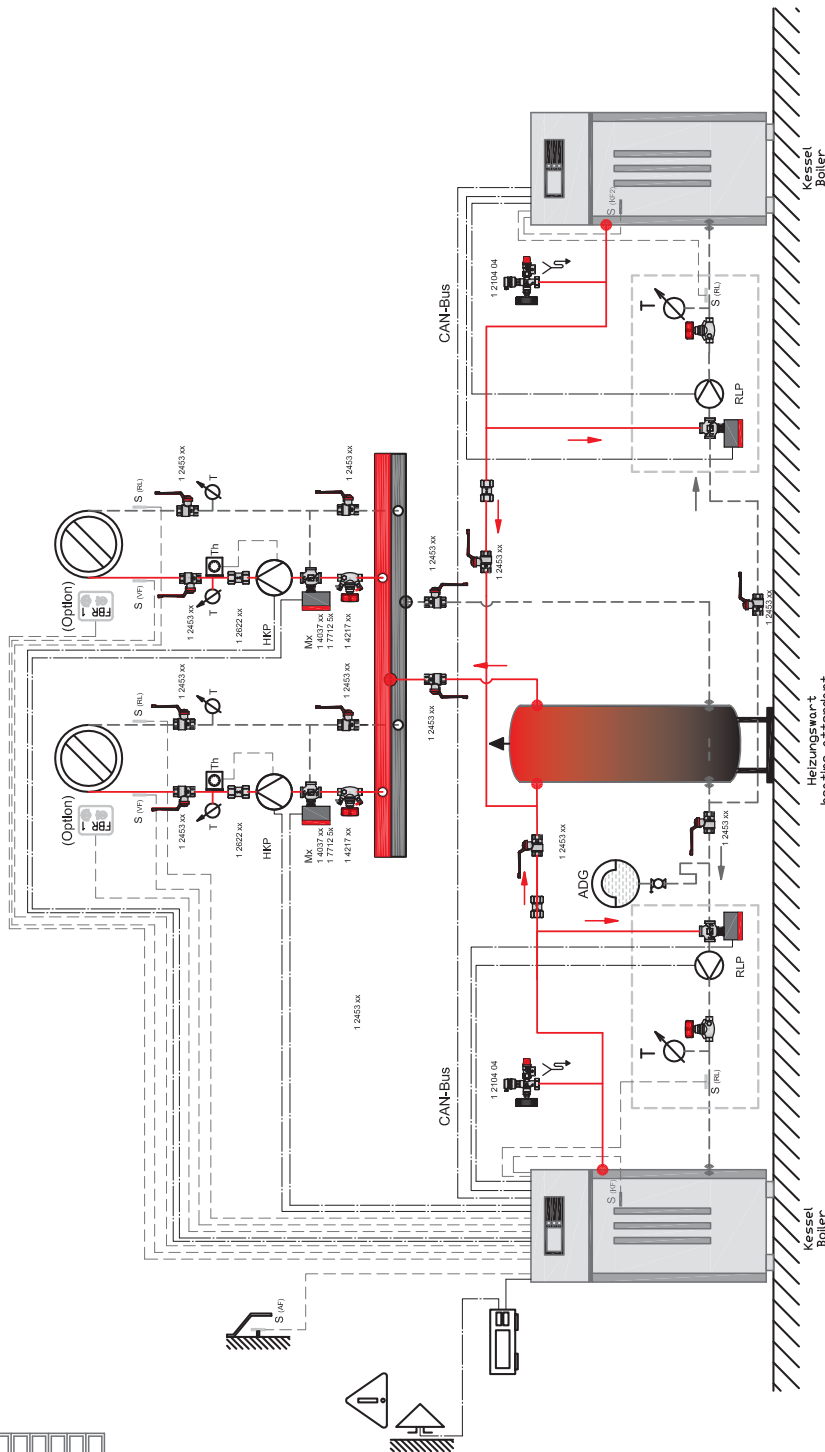


Technische Änderungen vorbehalten. Technical changes reserved.  
Änderungen nur mit CAD gültig. Changes only with CAD valid.

For this design we reserve ourselves all rights. Without our previous agreement it may neither be multiplied nor third be made accessible, and it may not be used by the receiver or third also in other way abusively.

Für diese Zeichnung behalten wir uns alle Rechte vor. Ohne unsere vorherige Zustimmung darf sie weder vervielfältigt noch Dritten zugänglich gemacht werden, und sie darf durch den Empfänger oder Dritte auch nicht in anderer Weise missbräuchlich verwendet werden.

Sicherheitswärmetauscher	
Thermal cooling coil	
minifire	
frestar	
pelletstar 10 - 30	
pelletstar 45 - 60	
frematic	
BioMatic	
BioFire	



This is a standard hydraulic diagram and lays thus no claim on completeness. All valid technical guidelines, regulations and European Union standards are to be kept by the Receiver especially examples.

	Ausdehnungsgefäß Expansion Tank		Witterungsgef. Regelung Weather-led Control
	Rückflussverhinderer Backflow Preventer		Sicherheitventil Safety Valve
	Temp.Diff.Steuerung UWR Temp.Diff.Control UWR		Thermometer Thermometer
	Raumthermostat Room Thermostat		Manometer Manometer
	3-Wegventil 3-Way Valve		Raumtemperaturerregler Ambient Temperature Sensor
	Umwälzpumpe Pump		
	Drosselventil Throttle Valve		
	3-Wegventil 3-Way Valve		
	Therm. 3-Wegventil Therm. 3-Way Valve		

Es ist unbedingt darauf zu achten, daß die Rücklauftemperatur des Festbrennstoffkessels 60°C nicht unterschreitet.  
It is to be made certain absolutely that the return temperature of the solid fuel boiler does not fall below 60°C.

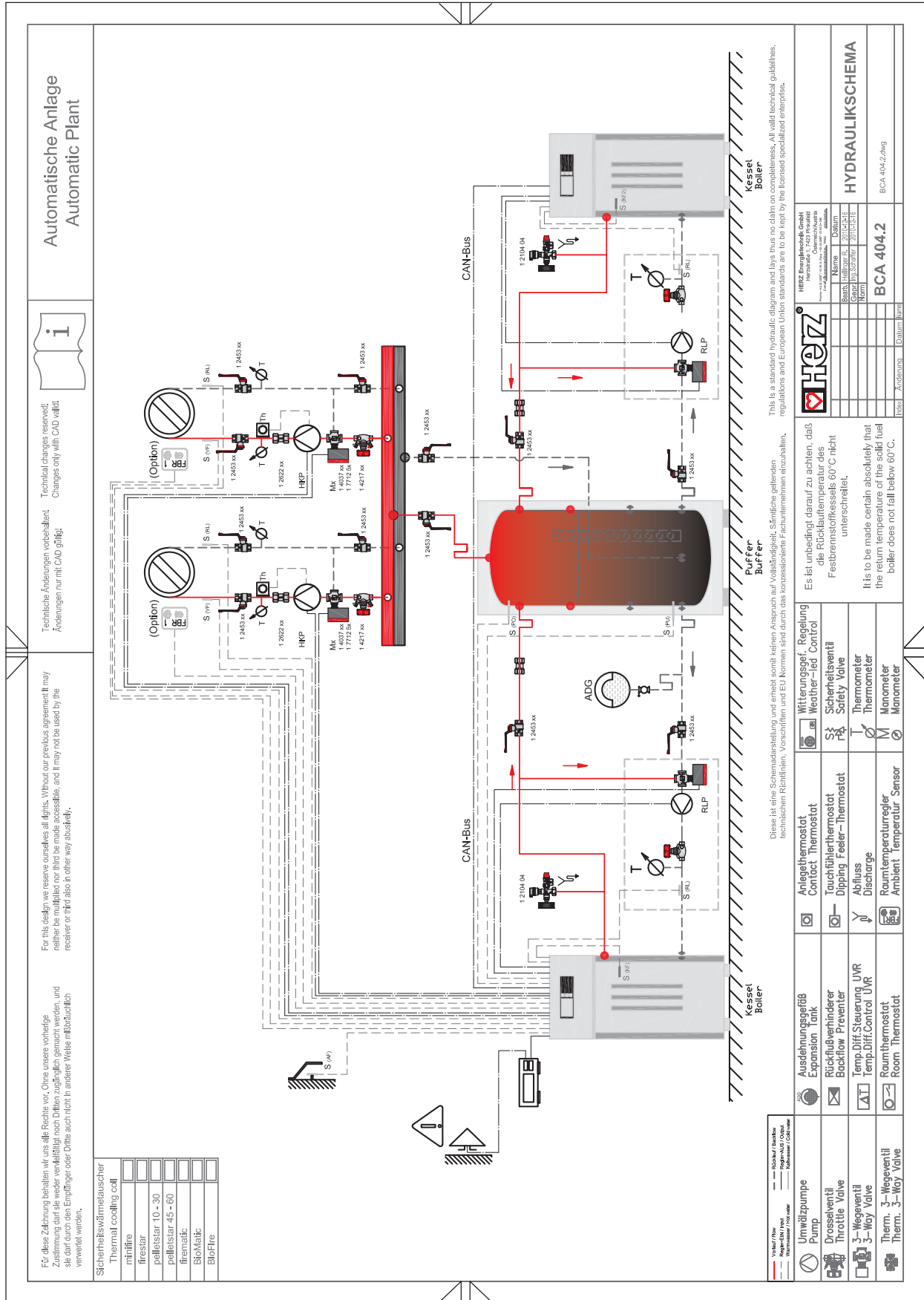
Dieses ist eine Schaltungsanstellung und erhebt somit keinen Anspruch auf Vollständigkeit. Sämtliche geltenden technischen Richtlinien, Vorschriften und EU Normen sind durch das Konzeptionelle Fachwissen einzuhalten.

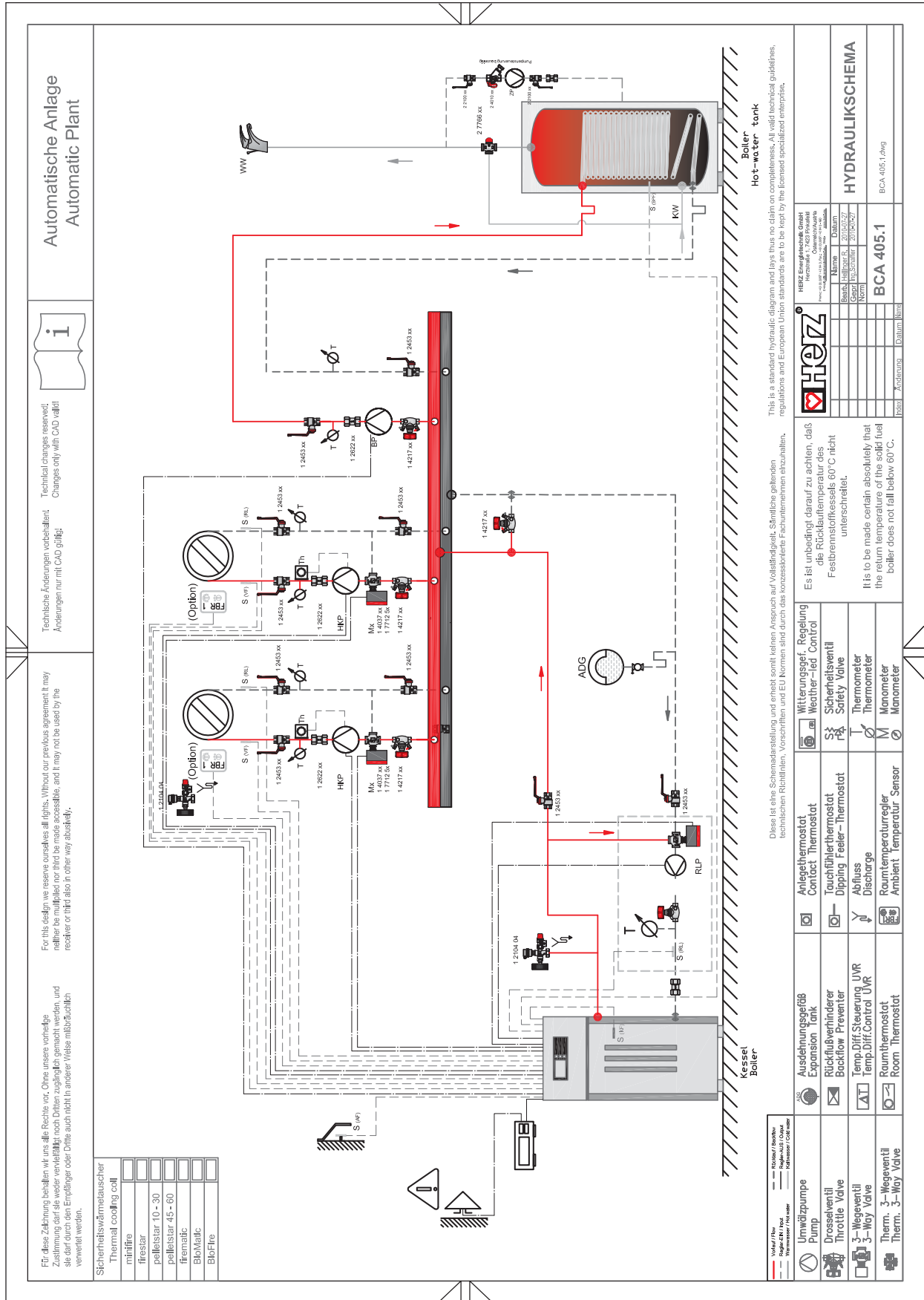
HERZ Energie-technik GmbH  
Herzstraße 1  
39104 Walsdorf  
Telefon: +49 (0)5342 924-0  
Telefax: +49 (0)5342 924-100  
E-Mail: info@herz-energie.de

Name	Datum
Bezeichnung	Zeichnungs-Nr.
Blatt	Blattanzahl
Proj.	Proj.
Änderung	Datum

HERZ		HYDRAULIKSCHEMA	
BCA 402.2		BCA 402.2.dwg	





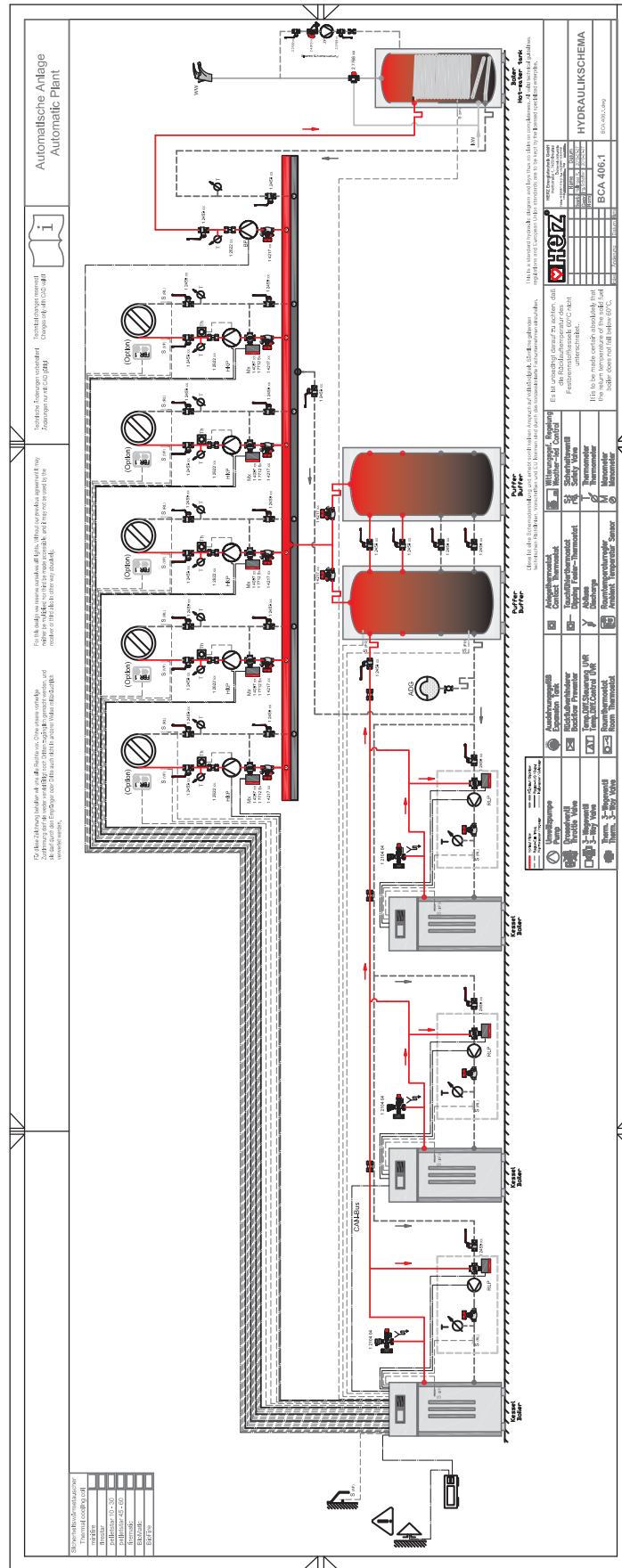


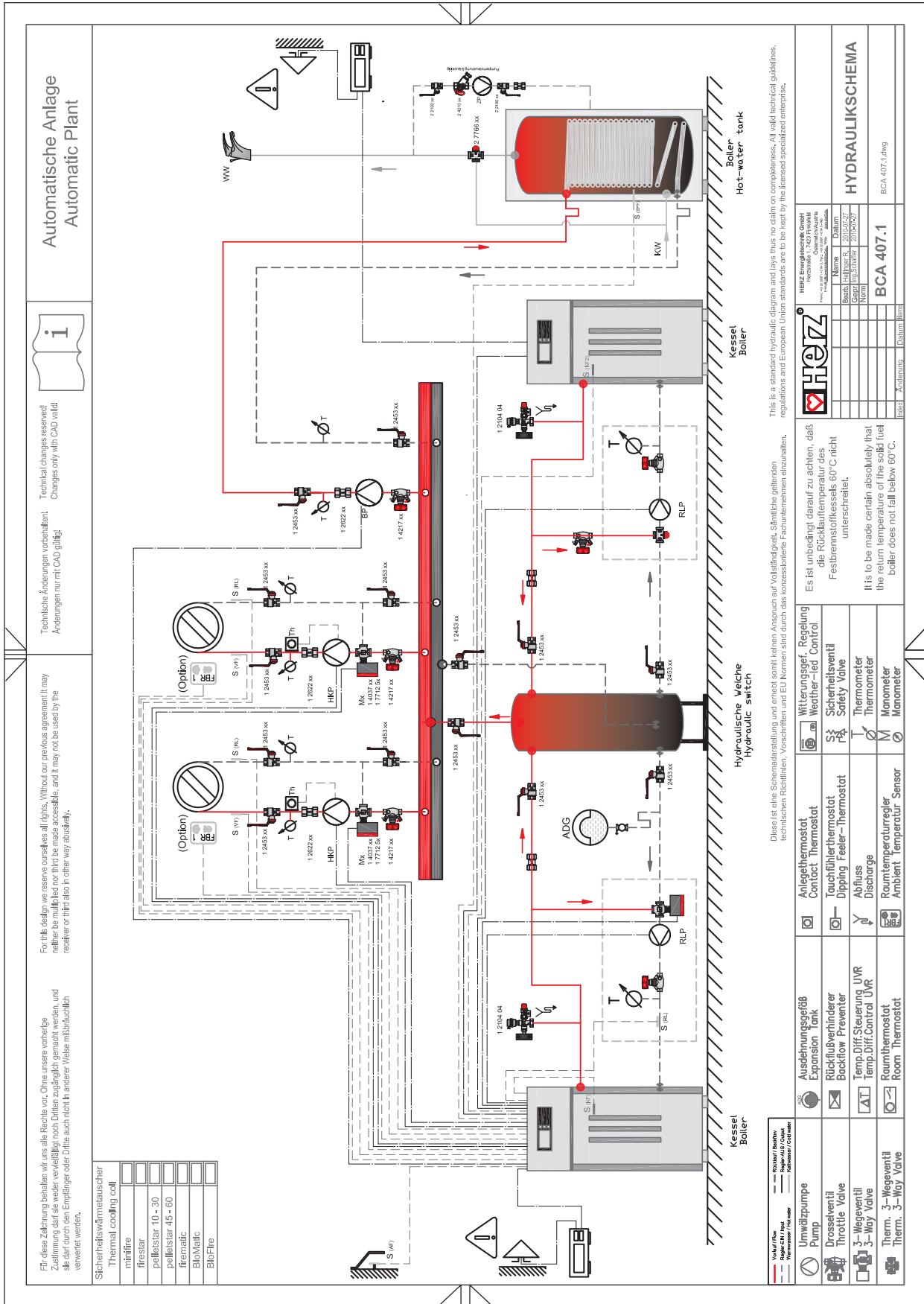
This is a standard hydraulic diagram and lays thus no claim on completeness. All valid technical guidelines, regulations and European Union standards are to be kept by the licensed specialized enterprises.

Es ist unbedingt darauf zu achten, daß die Rücklauftemperatur des Festbrennstoffkessels 60°C nicht unterschreitet.  
It is to be made certain absolutely that the return temperature of the solid fuel boiler does not fall below 60°C.

Dieses ist eine Schemadrawung und erhebt somit keinen Anspruch auf Vollständigkeit. Sämtliche geltenden technischen Richtlinien, Vorschriften und EU Normen sind durch das lizenzierte Fachunternehmen abzuhalten.

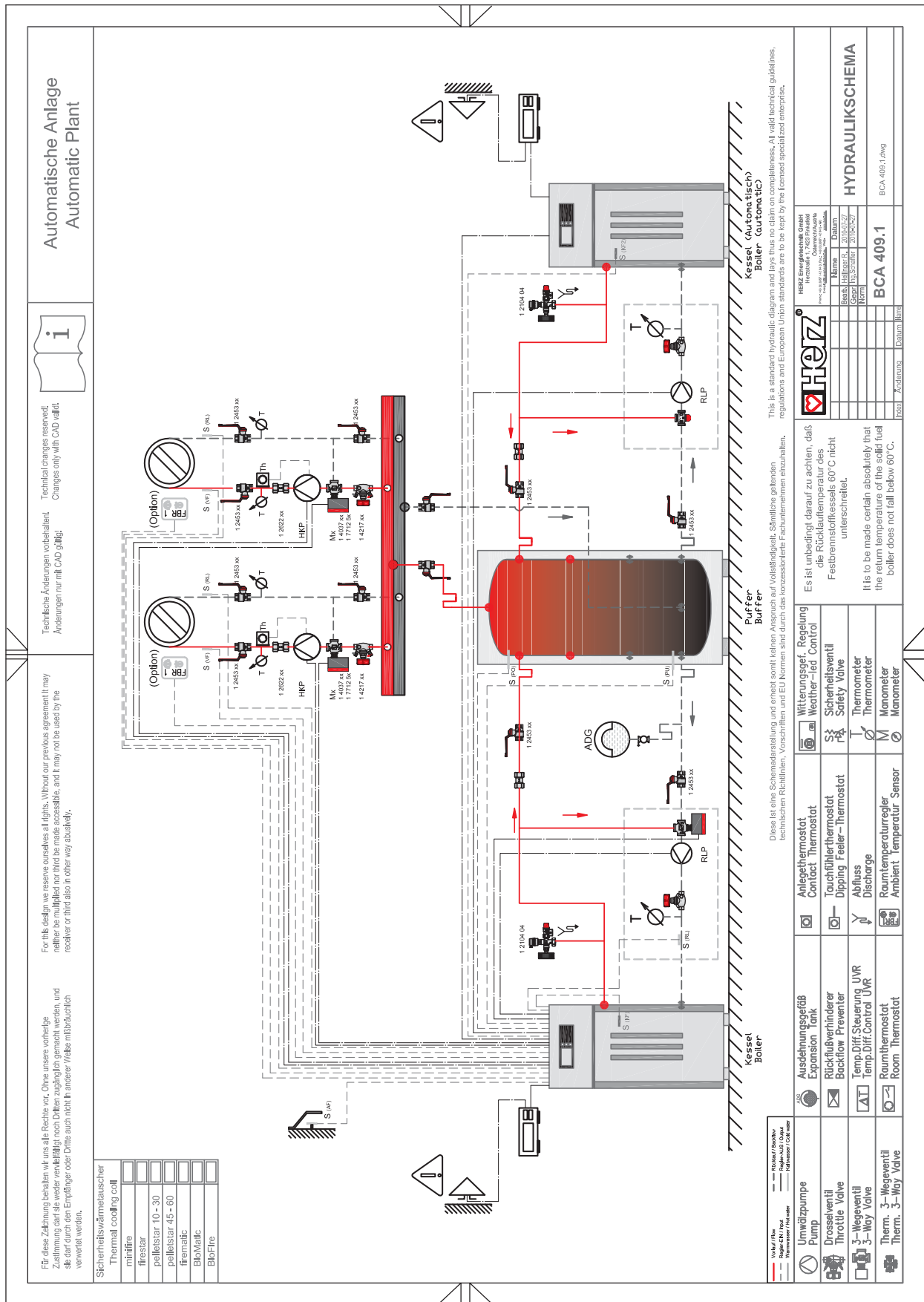
HERZ  
HERZ Energiegeräte GmbH  
Ostendorferstraße 10  
42699 Solingen, Germany  
Telefon: +49 (0)212 2400-100  
E-Mail: info@herz.de



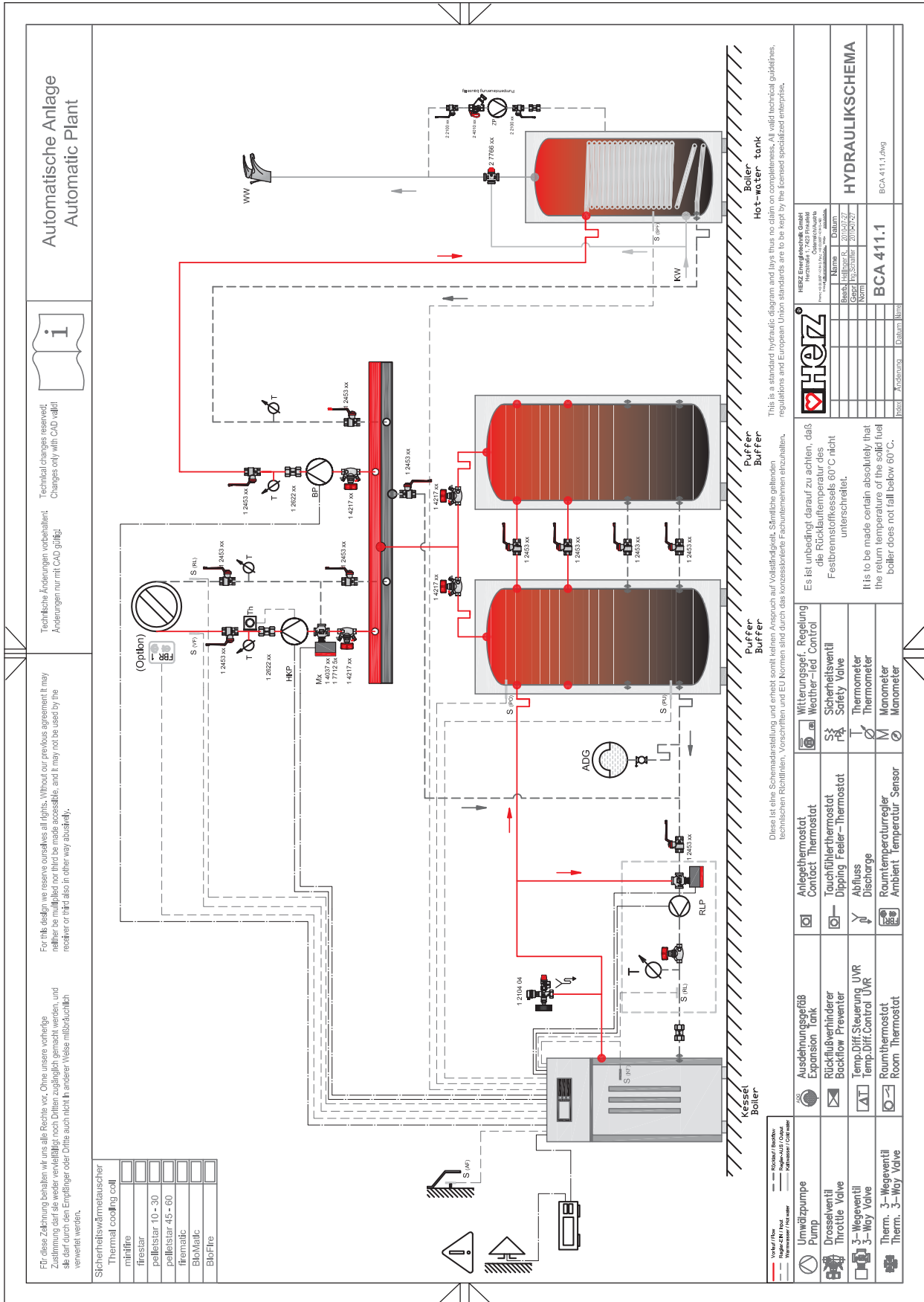


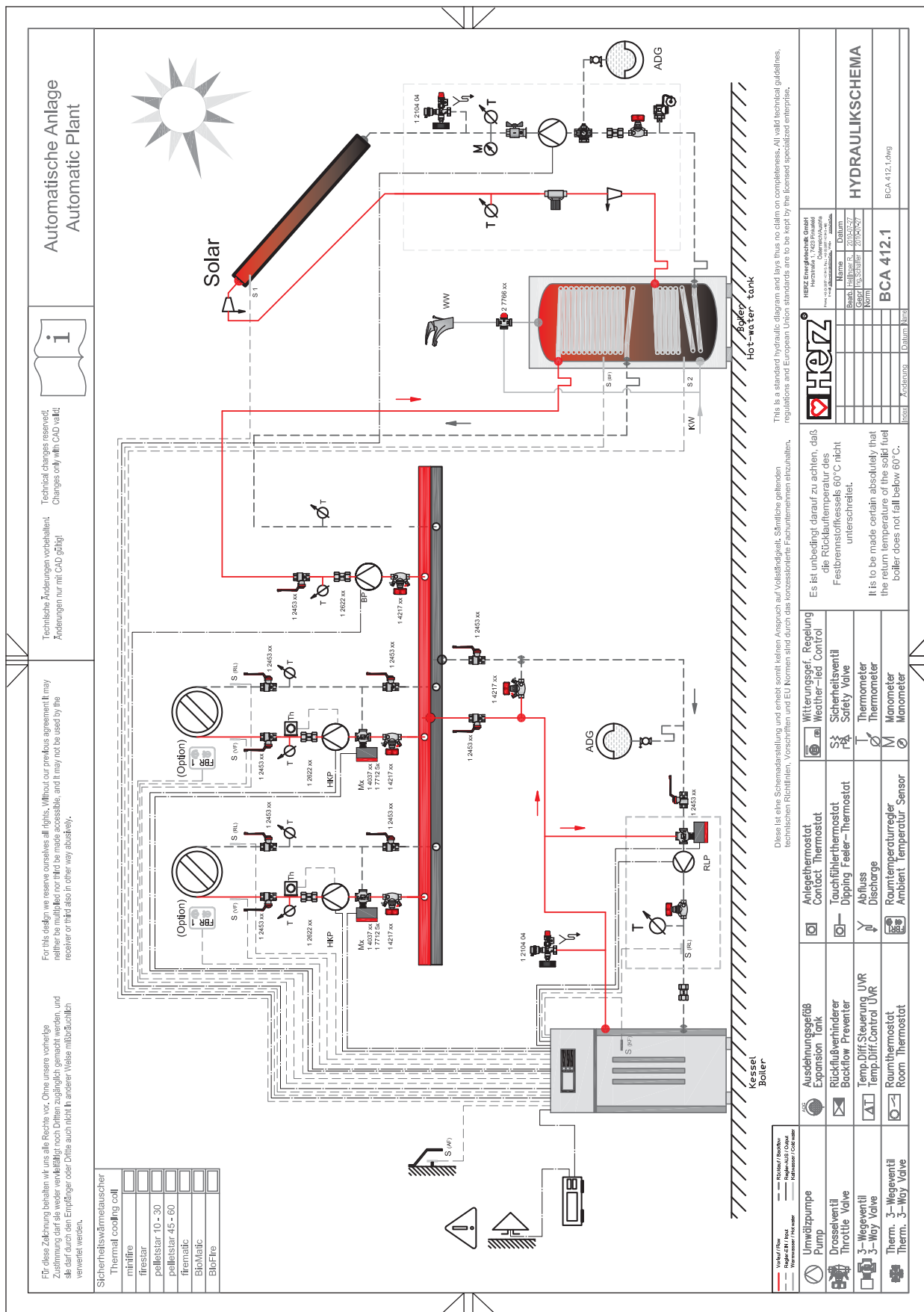












Automatic Plant  
Automatic Anlage



Technical changes reserved.  
Changes only with CAD valid!

For this design we reserve ourselves all rights. Without our previous agreement it may neither be multiplied nor used for other purposes. It may not be used by the receiver or third also in other way abusively.

For this design we reserve ourselves all rights. Without our previous agreement it may neither be multiplied nor used for other purposes. It may not be used by the receiver or third also in other way abusively.

- Sicherheitswärmetauscher
- Thermal cooling coil
- miniFire
- fresiar
- pelletstar 10 - 30
- pelletstar 45 - 60
- frematic
- BioMatic
- BioFire

HERZ Energie Service GmbH  
Osterrückgrat 13  
A-4830 Güssing  
Tel. +43 (0) 334 22 24 00  
www.herz.at

Best.Nr.	Bezeichnung	Datum
BCA 412.1		

HYDRAULIKSCHEMA  
BCA 412.1 (10/09)

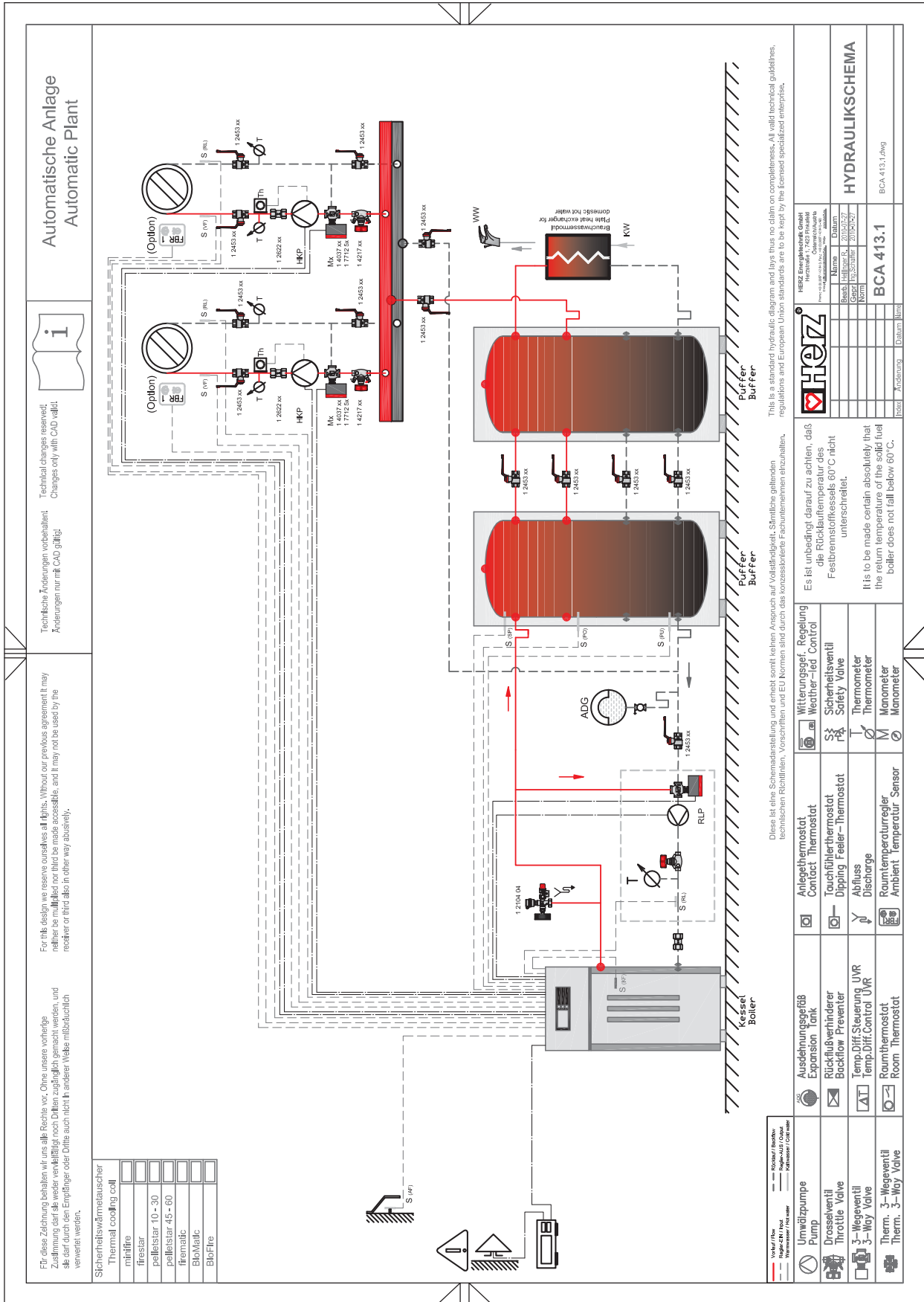
This is a standard hydraulic diagram and have thus no claim on completeness. All valid technical guidelines, regulations and European Union standards are to be kept by the licensed specialized enterprise.

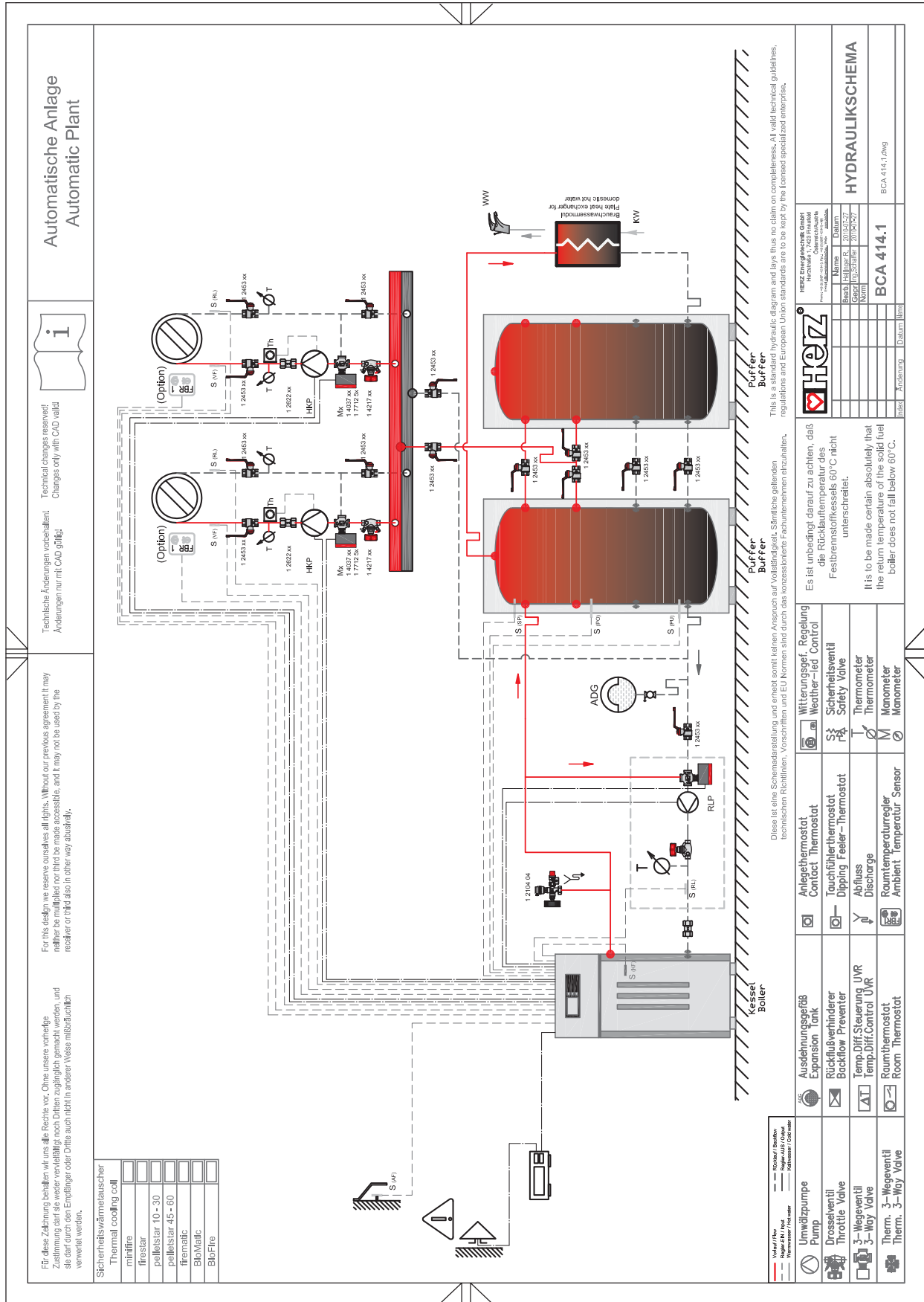
Es ist unbedingt darauf zu achten, daß die Rücklaufenergie des Festbrennstoffkessels 60° C nicht unterschreitet.  
It is to be made certain absolutely that the return temperature of the solid fuel boiler does not fall below 60°C.

Dieses ist ohne Schadensstellung und erhöht somit keinen Anspruch auf Vollständigkeit. Stelltliche oder andere technische Richtlinien, Vorschriften und EU Normen sind durch das lizenzierte Fachunternehmen abzuhalten.

Es ist unbedingt darauf zu achten, daß die Rücklaufenergie des Festbrennstoffkessels 60° C nicht unterschreitet.  
It is to be made certain absolutely that the return temperature of the solid fuel boiler does not fall below 60°C.

Symbol	Bezeichnung	Code
	Umwärtpumpe Pump	1.2453.xx
	Drosselventil Throttle Valve	1.2453.xx
	3-Wegeventil 3-Way Valve	1.2453.xx
	Therm. 3-Wegeventil Therm. 3-Way Valve	1.2453.xx
	Ausdehnungsgefäß Expansion Tank	1.2453.xx
	Rückflußverhinderer Backflow Preventer	1.2453.xx
	Temp.Diff.Steuerung UVR Roomthermostat	1.2453.xx
	Temp.Diff.Control UVR Room Thermostat	1.2453.xx
	Witterungsgef. Regelung Weather-Ied Control	1.2453.xx
	Sicherheitsventil Safety Valve	1.2453.xx
	Thermometer Thermometer	1.2453.xx
	Manometer Manometer	1.2453.xx





This is a standard hydraulic diagram and has thus no claim on completeness. All valid technical guidelines, regulations and European Union standards are to be kept by the licensed specialized enterprise.

Automatic Plant  
Automatic Plant

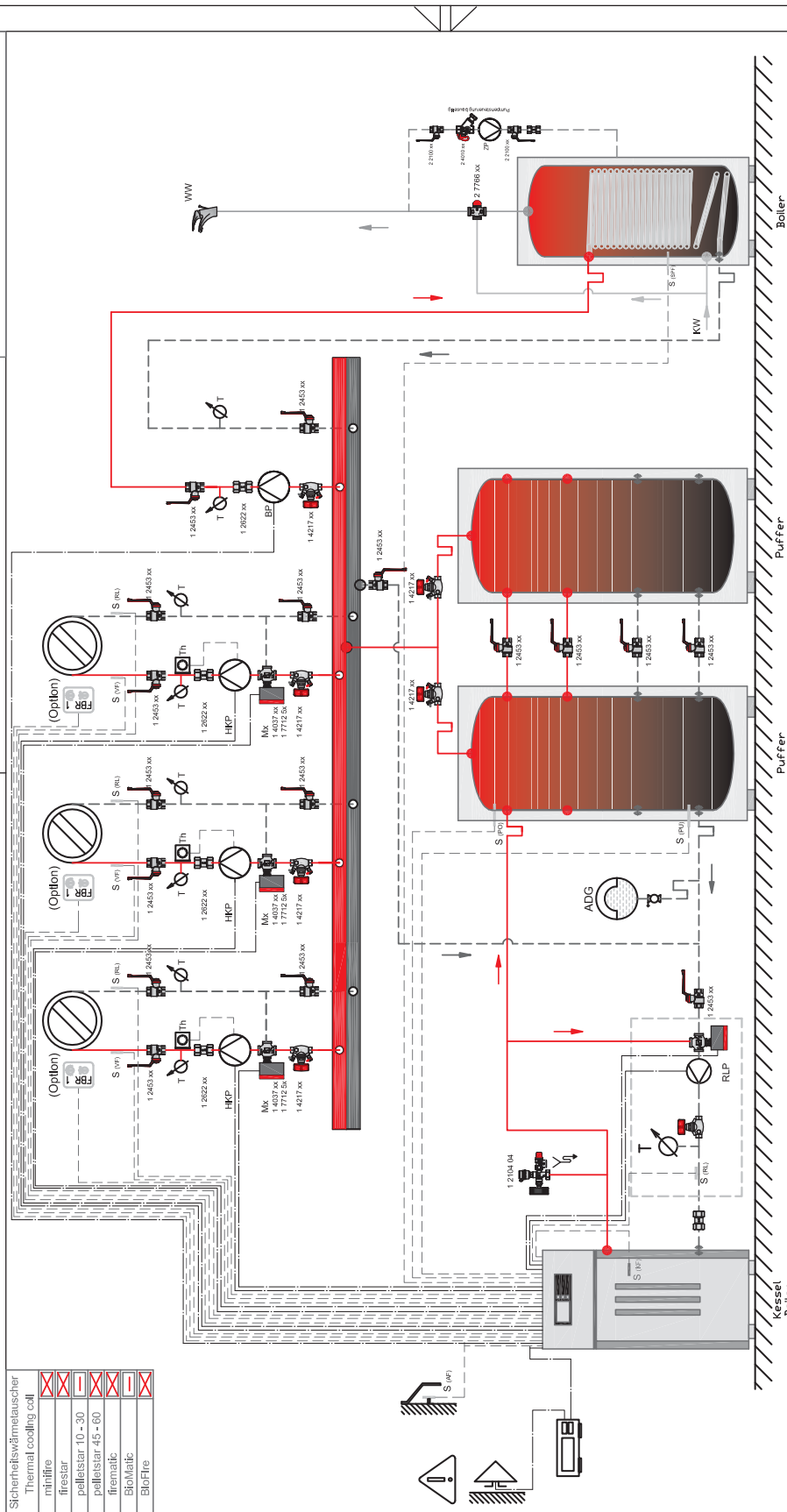


Technical changes reserved;  
Changes only with CAD valid.

For this design we reserve ourselves all rights. Without our previous agreement it may neither be multiplied nor fixed be made accessible, and it may not be used by the receiver or third also in other way abusively.

For these drawings we retain all rights. Without our previous agreement it may neither be multiplied nor fixed be made accessible, and it may not be used by the receiver or third also in other way abusively.

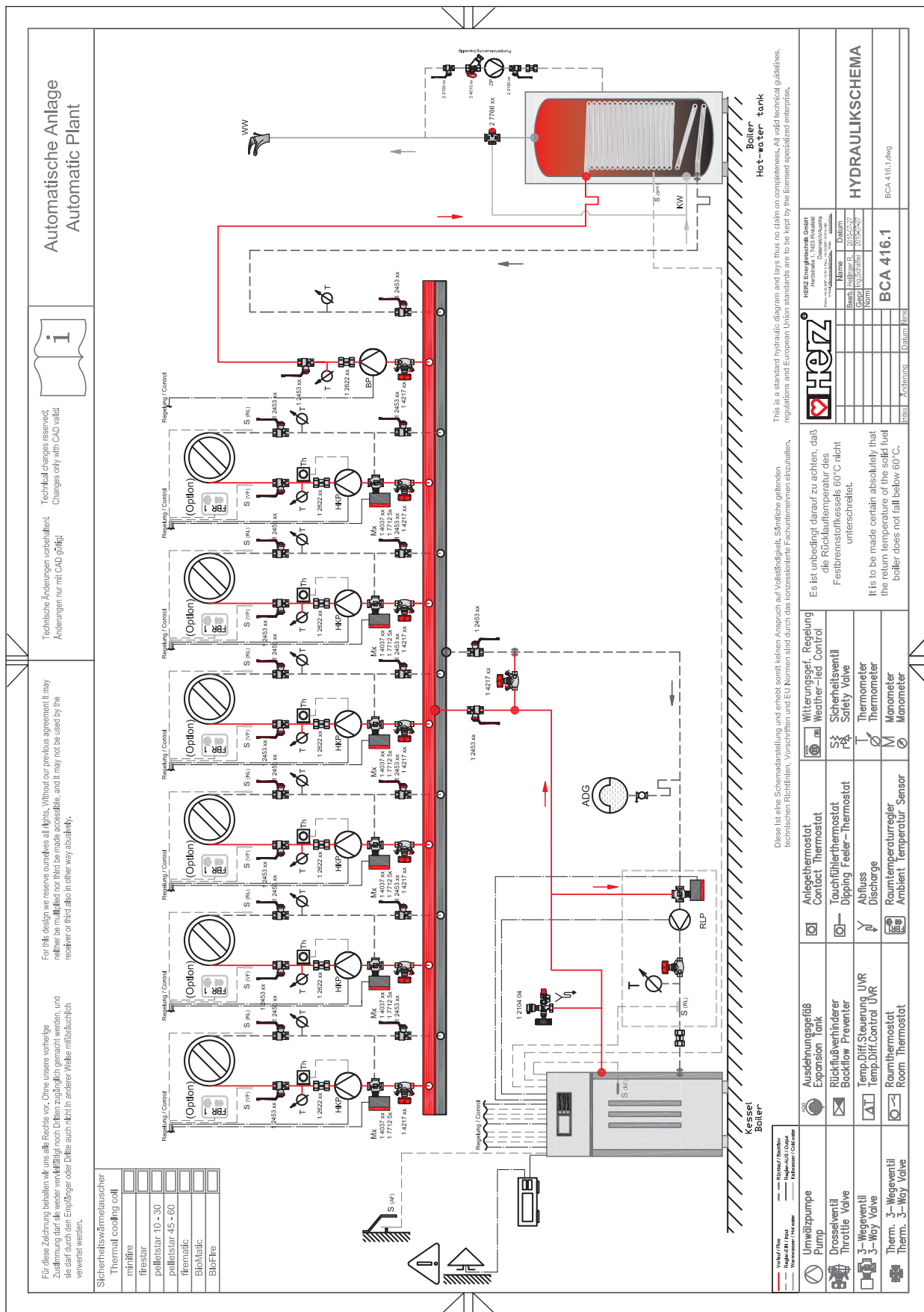
Sicherheitswärmetauscher	
Thermal cooling coil	
miniFire	<input checked="" type="checkbox"/>
firestar	<input checked="" type="checkbox"/>
pelletstar 10 - 30	<input checked="" type="checkbox"/>
pelletstar 45 - 60	<input checked="" type="checkbox"/>
firematic	<input checked="" type="checkbox"/>
BioMatic	<input checked="" type="checkbox"/>
BioFire	<input checked="" type="checkbox"/>

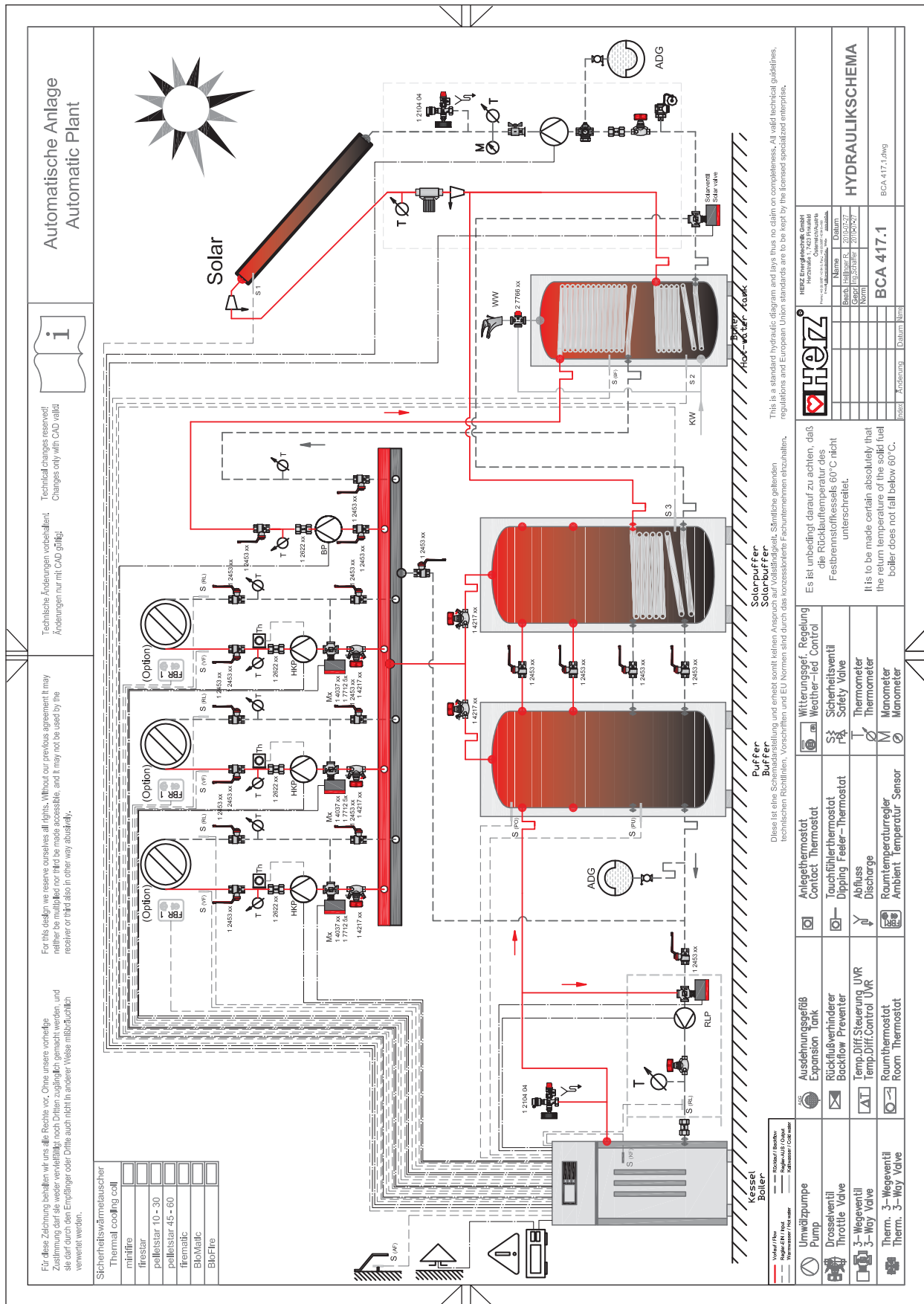


This is a standard hydraulic diagram and has no claim on completeness. All valid technical guidelines, regulations and European Union standards are to be kept by the licensed specialized enterprises.

	HERZ Energie GmbH Herzener Odenwälder Straße 11111, 69126 Heidelberg, Germany	
HERZ	HERZ	HERZ
Name	Projekt	Datum
<b>HYDRAULIKSCHEMA</b>		
Titel	Abwärtung	Datum
BCA 415.2		
<b>HERZ</b>		
Es ist unbedingt darauf zu achten, daß die Rücklauftemperatur über Festbereichsschleife 00°C nicht unterschreitet.		
It is to be made certain absolutely that the return temperature of the cold fluid boiler does not fall below 60°C.		







Technical changes reserved!  
Changes only with CAD valid  
Änderungen nur mit CAD gültig!

Technical changes reserved!  
Changes only with CAD valid  
Änderungen nur mit CAD gültig!

For this design we reserve ourselves all rights. Without our previous agreement it may neither be multiplied nor filed be made accessible, and it may not be used by the receiver or third also in other way abusively.

For this design we reserve ourselves all rights. Without our previous agreement it may neither be multiplied nor filed be made accessible, and it may not be used by the receiver or third also in other way abusively.

For these drawings we reserve all rights. Without our previous agreement it may neither be multiplied nor filed be made accessible, and it may not be used by the receiver or third also in other way abusively.

Sicherheitswärmetauscher	Thermal cooling coil
minifire	minifire
fresstar	fresstar
pelletstar 10 - 30	pelletstar 10 - 30
pelletstar 45 - 60	pelletstar 45 - 60
frematic	frematic
BloMatic	BloMatic
BloFire	BloFire

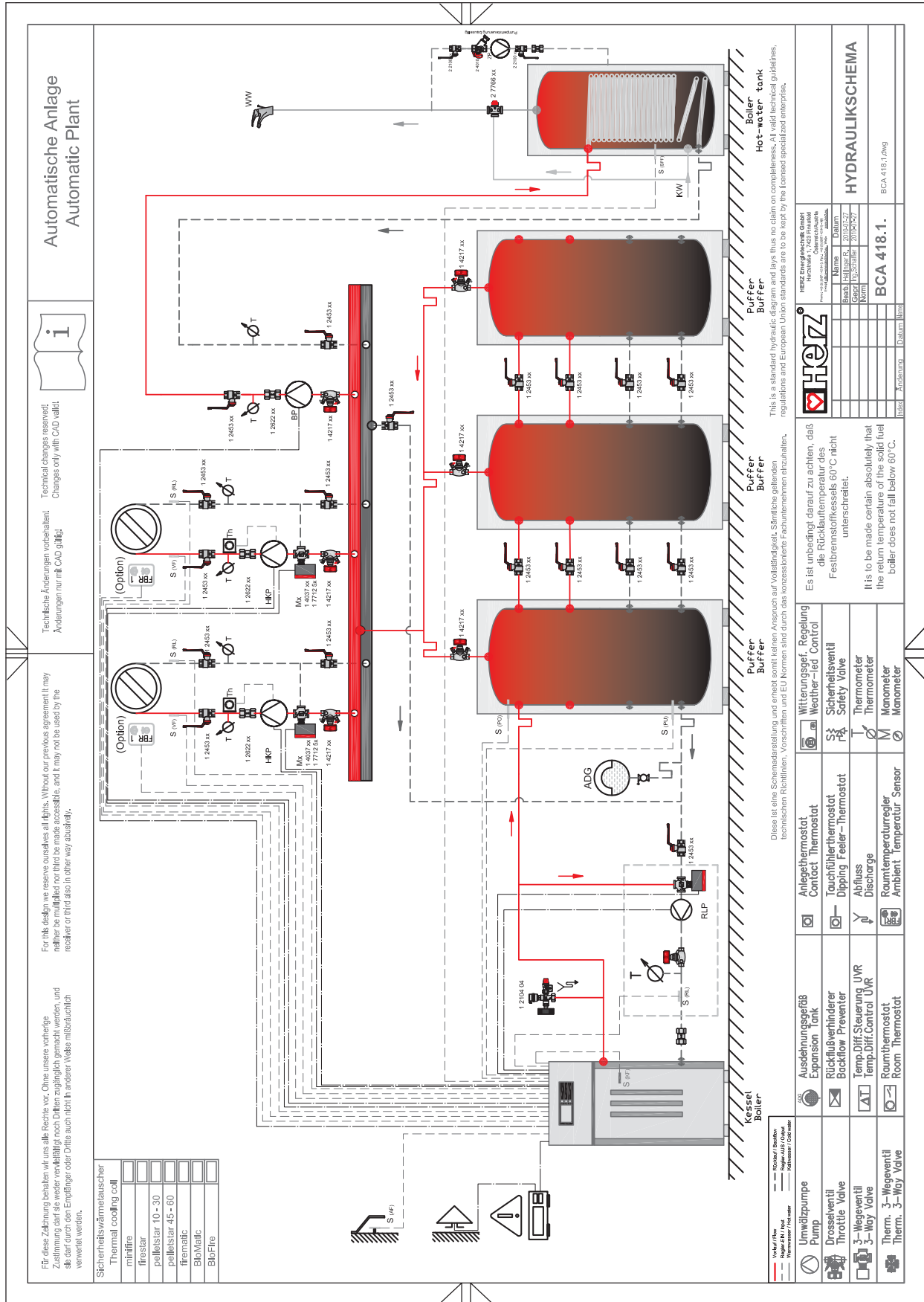
**Kessel**  
Boiler

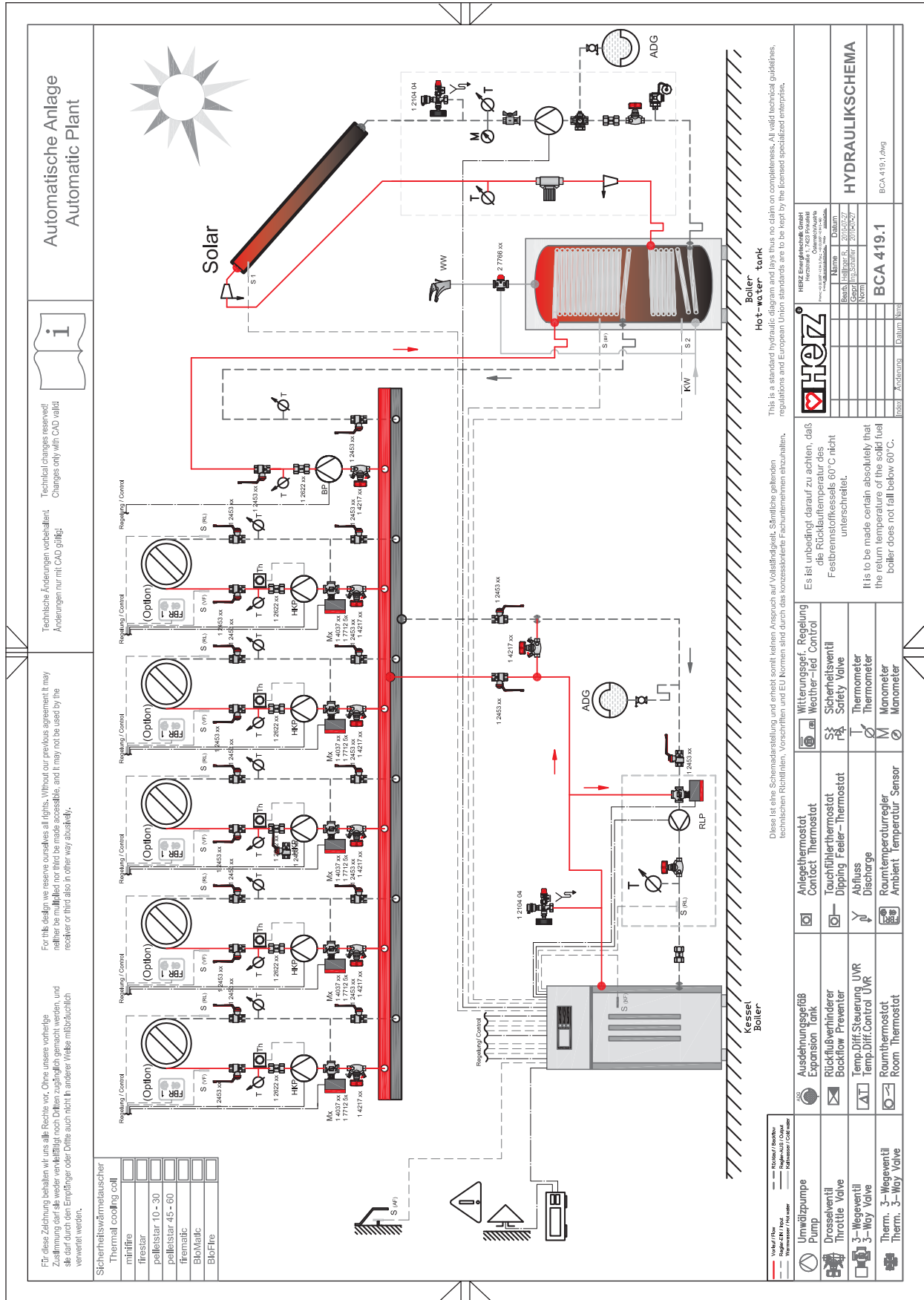
Dieses ist eine Sonderausführung und erhöht somit seinen Anspruch an die Einhaltung technischer Richtlinien, Vorschriften und EU Normen sind durch das herstellbare Fachunternehmen abzuhalten.

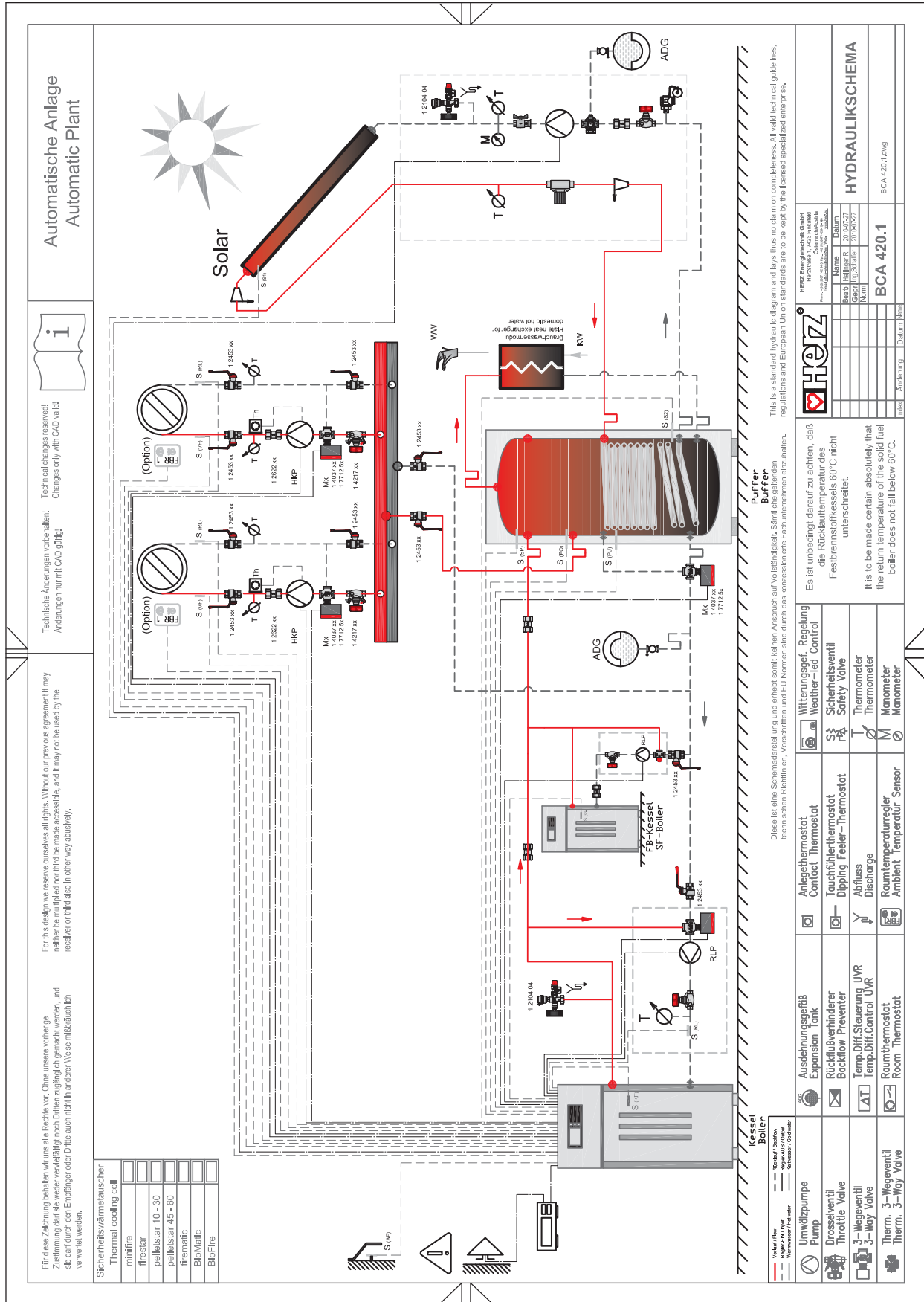
**Solarpuffer**  
Solarpuffer

Es ist unbedingt darauf zu achten, daß die Rücklauftemperatur der Festbrennstoffkessel 60°C nicht unterschreitet.  
It is to be made certain absolutely that the return temperature of the solid fuel boiler does not fall below 60°C.

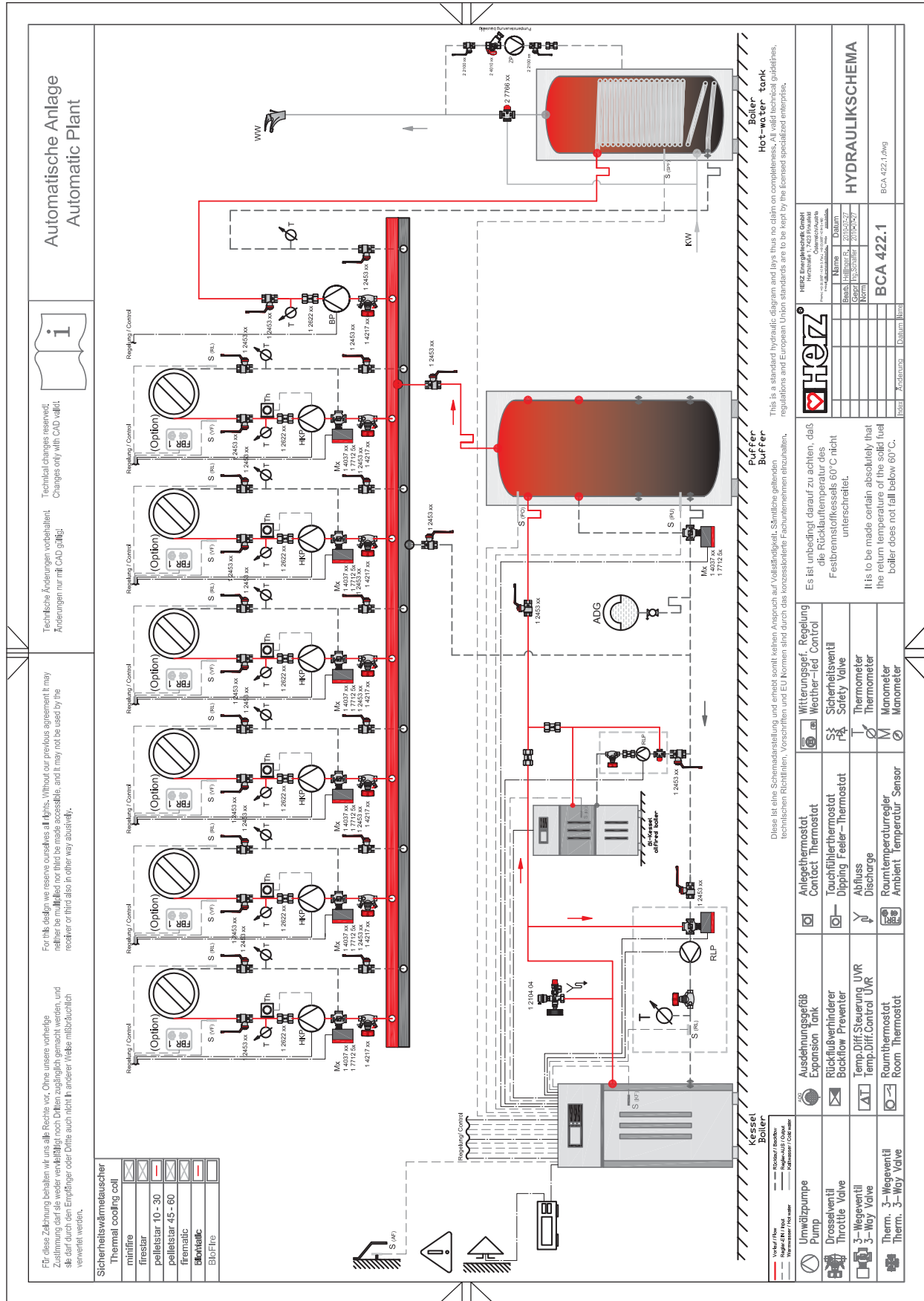
<ul style="list-style-type: none"> <li> Anlegethermostat</li> <li> Ausdehnungsgefäß</li> <li> Rückflußverhinderer</li> <li> 3-Wegeventil</li> <li> Temp. Diff. Steuerung</li> <li> Raumthermostat</li> </ul>	<ul style="list-style-type: none"> <li> Contact Thermostat</li> <li> Expansion Tank</li> <li> Backflow Preventer</li> <li> Temp. Diff. Control UVR</li> <li> Room Thermostat</li> </ul>
<ul style="list-style-type: none"> <li> Tauchfühlerthermostat</li> <li> Abfluß</li> <li> Raumtemperaturregler</li> </ul>	<ul style="list-style-type: none"> <li> Weather-led Control</li> <li> Safety Valve</li> <li> Thermometer</li> <li> Manometer</li> </ul>

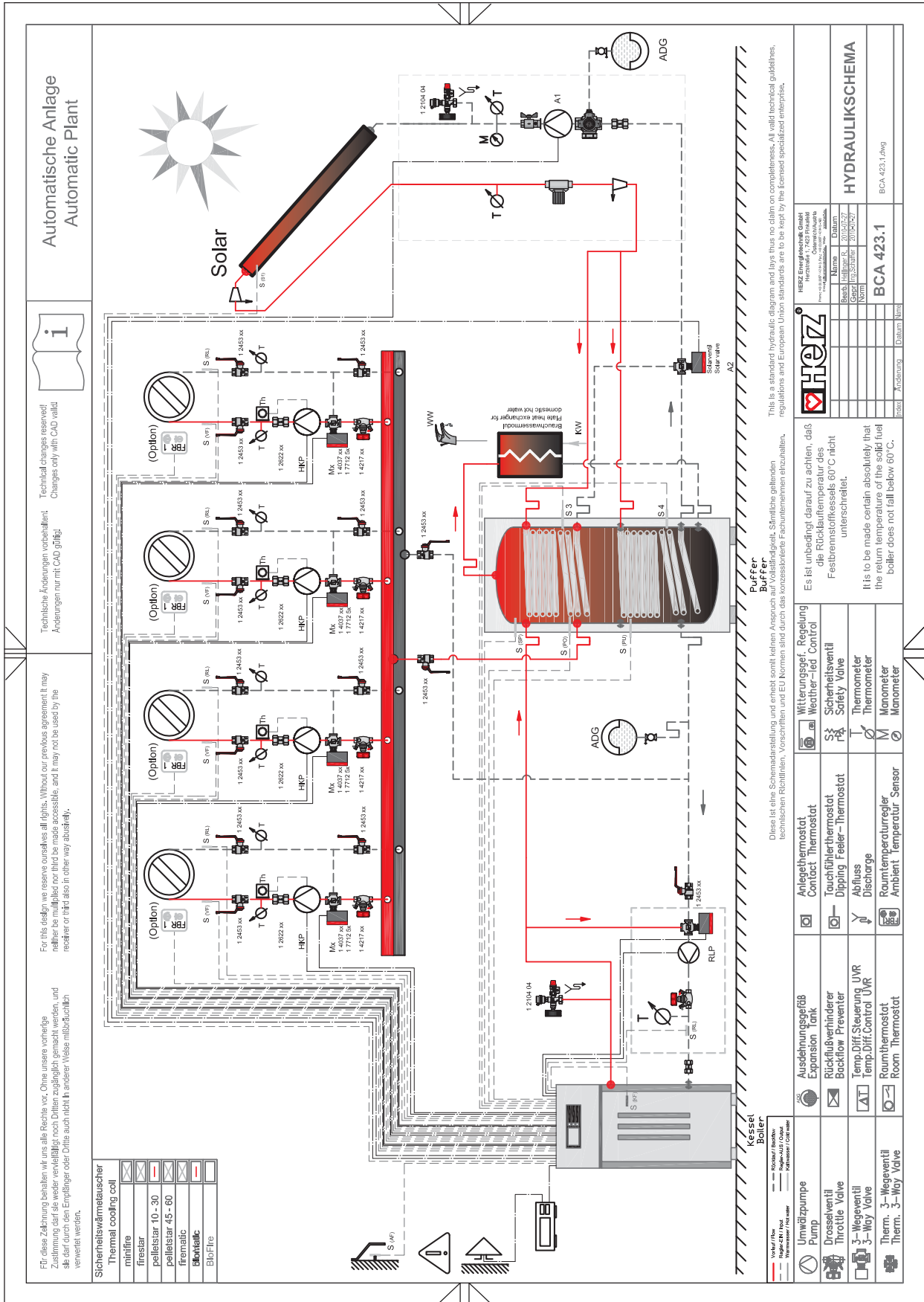




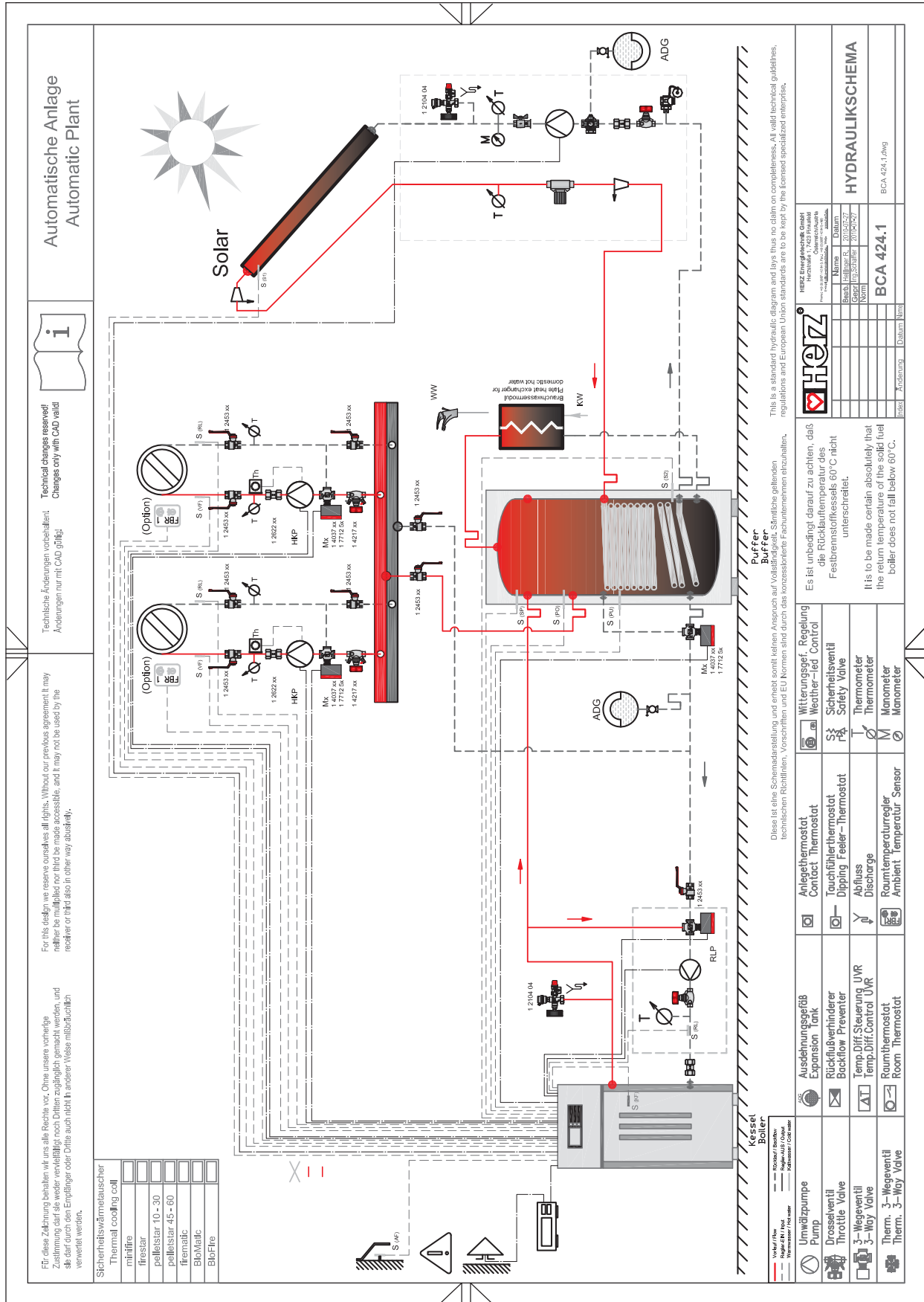


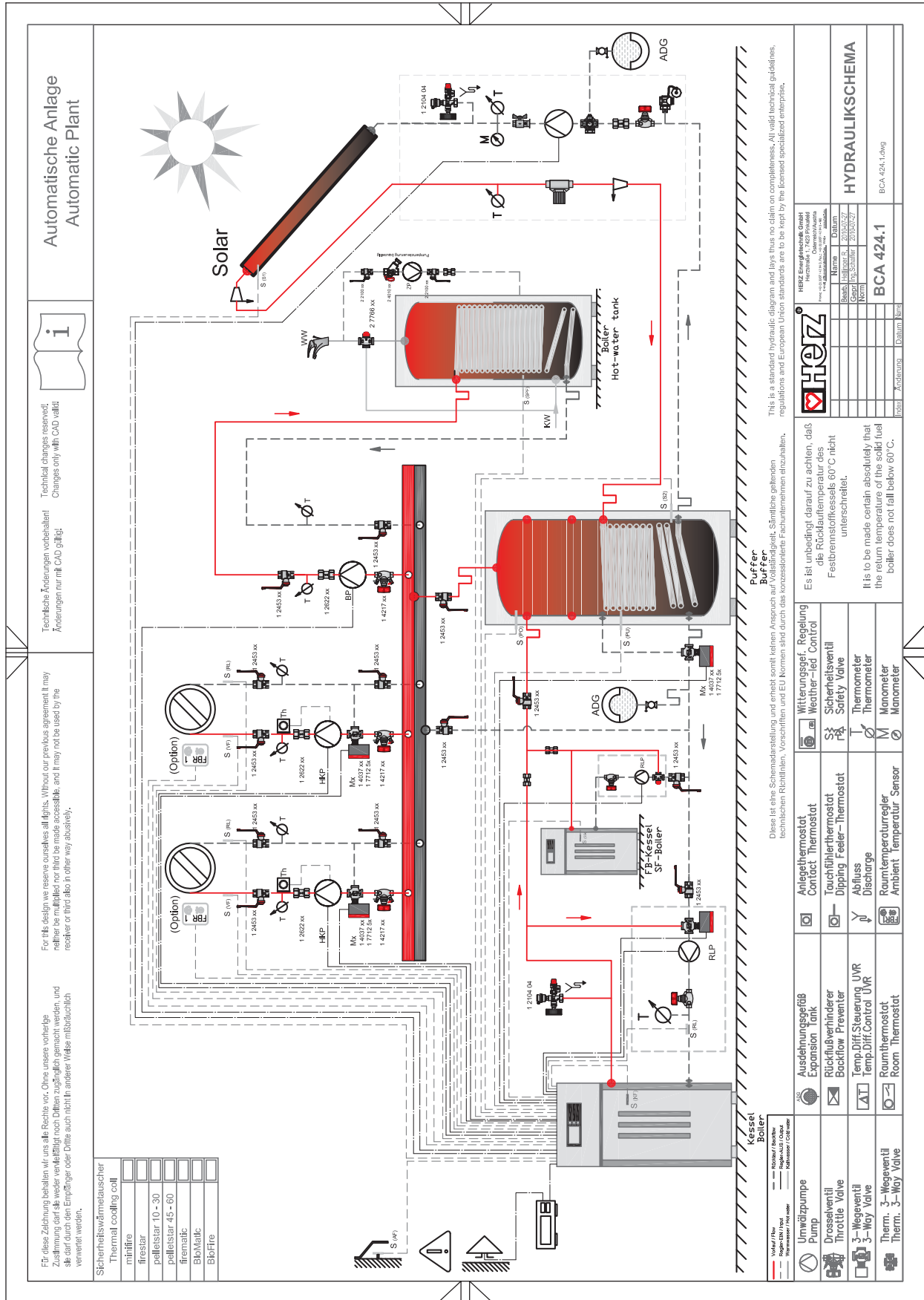


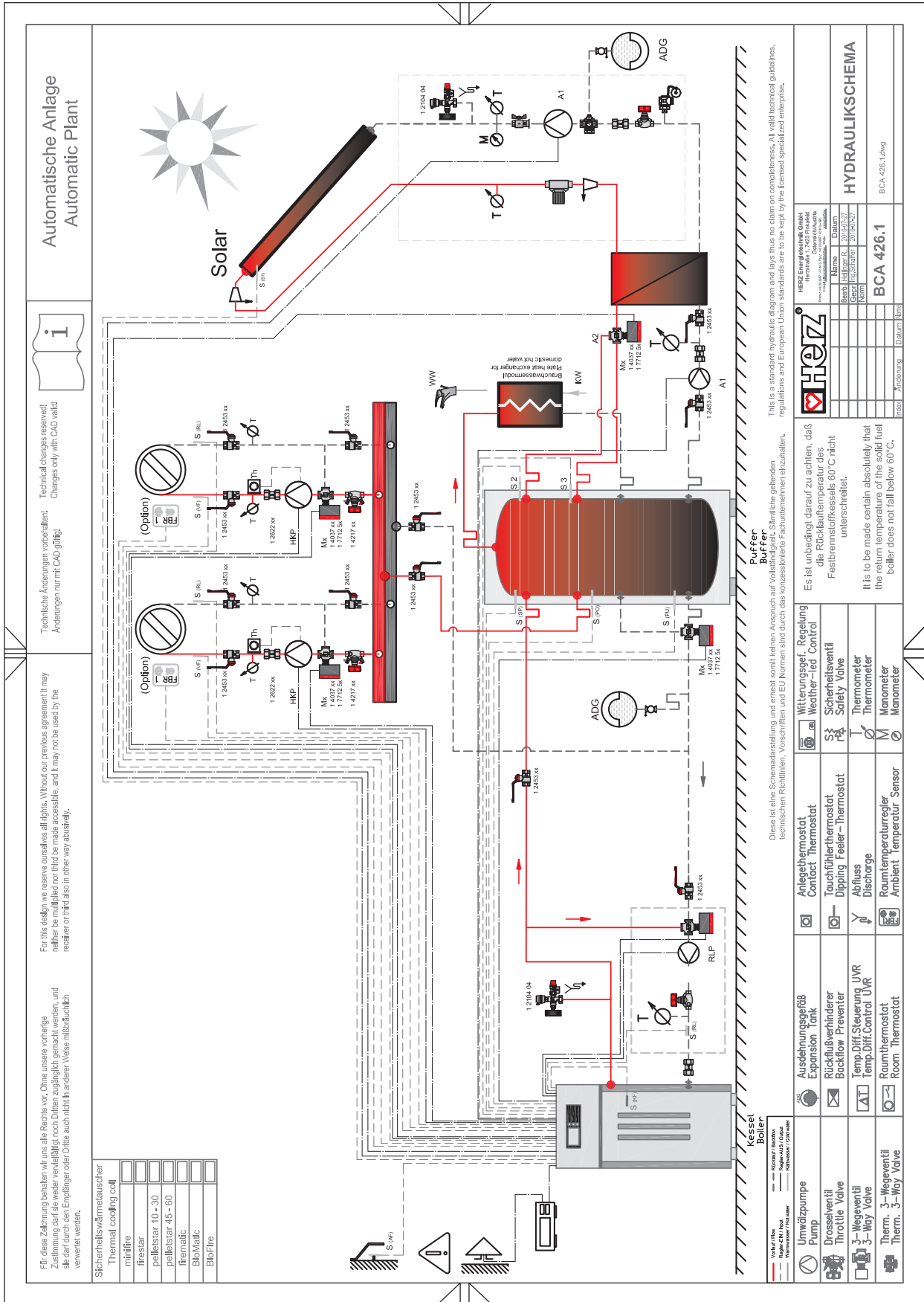




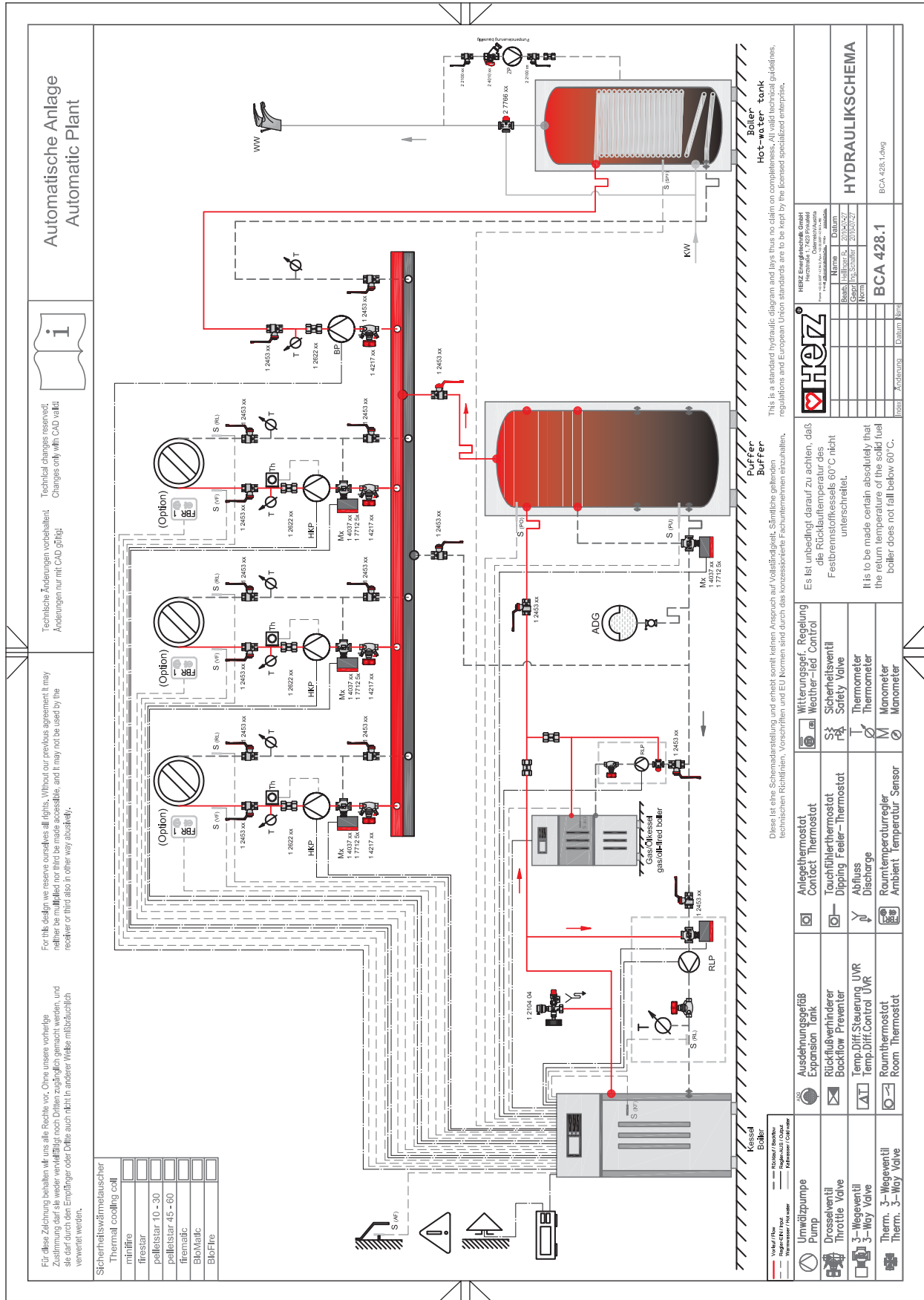




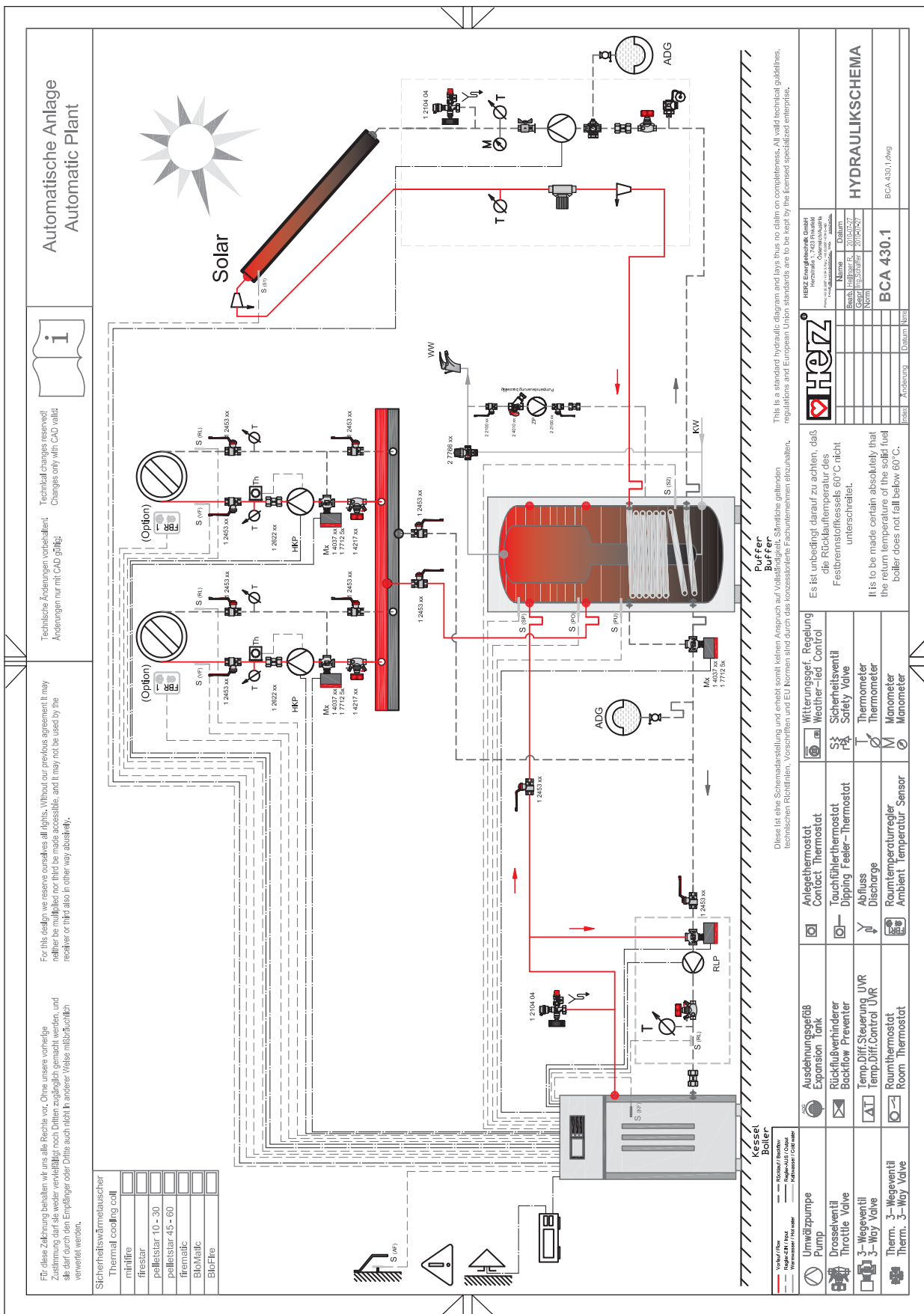


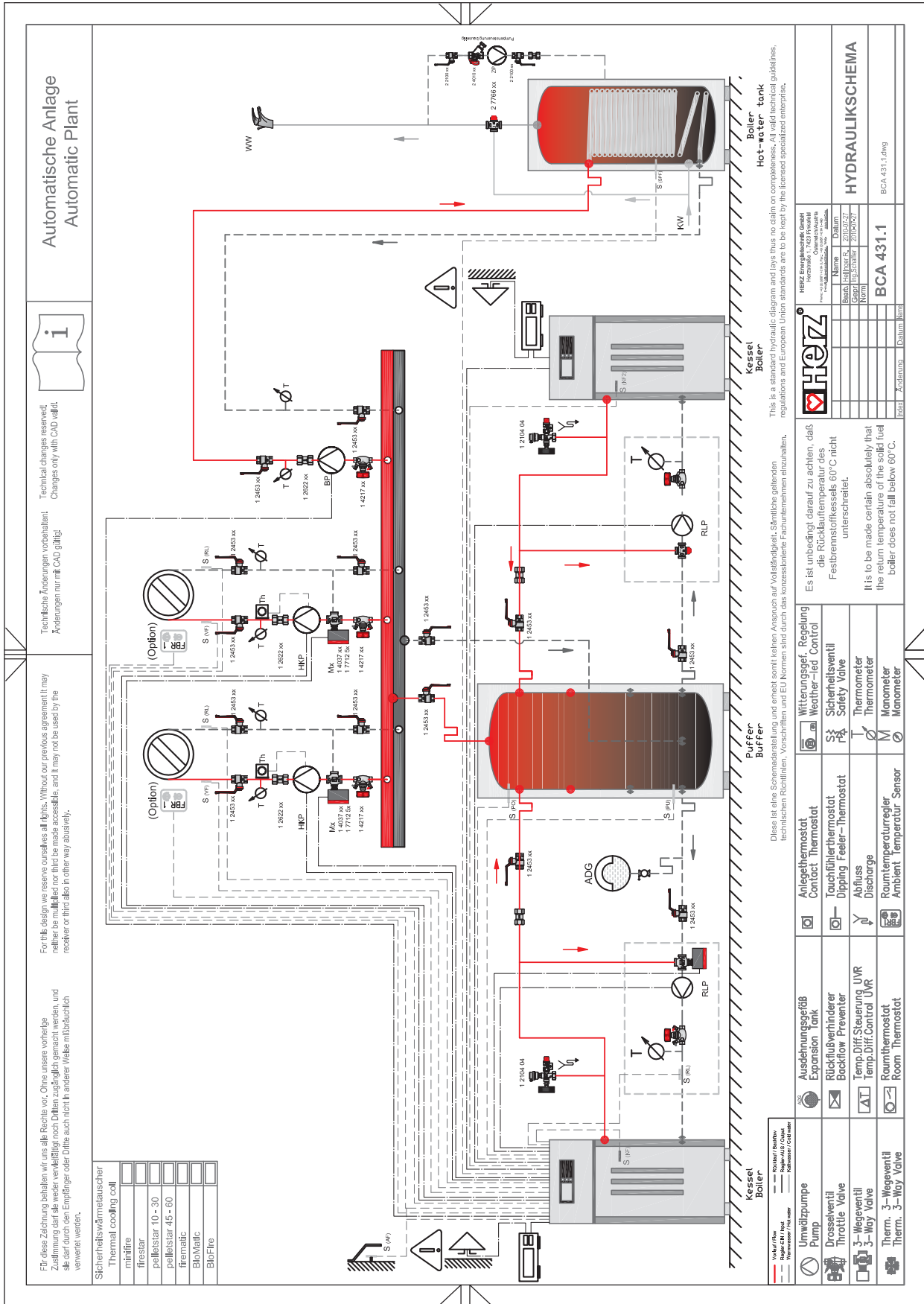




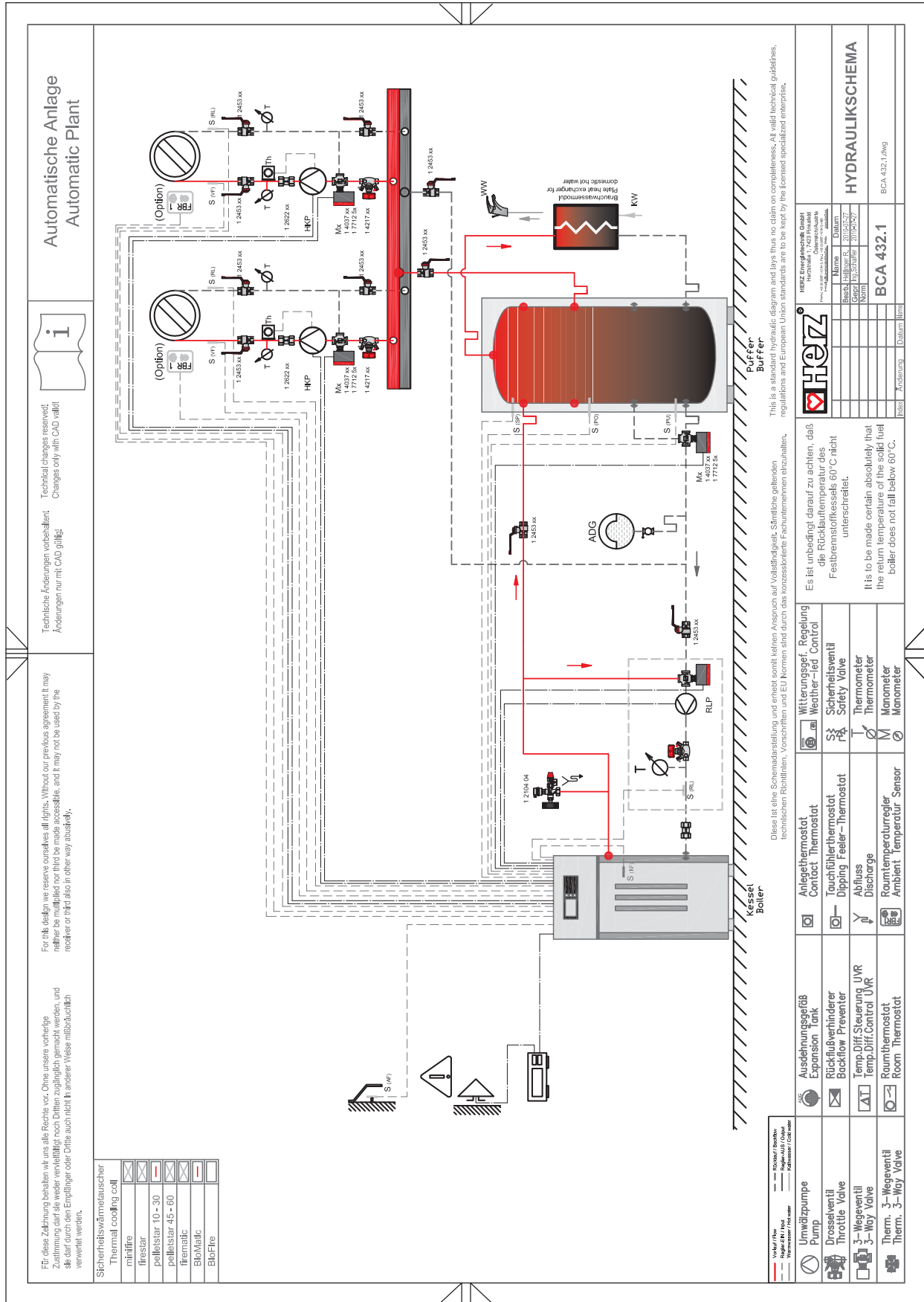








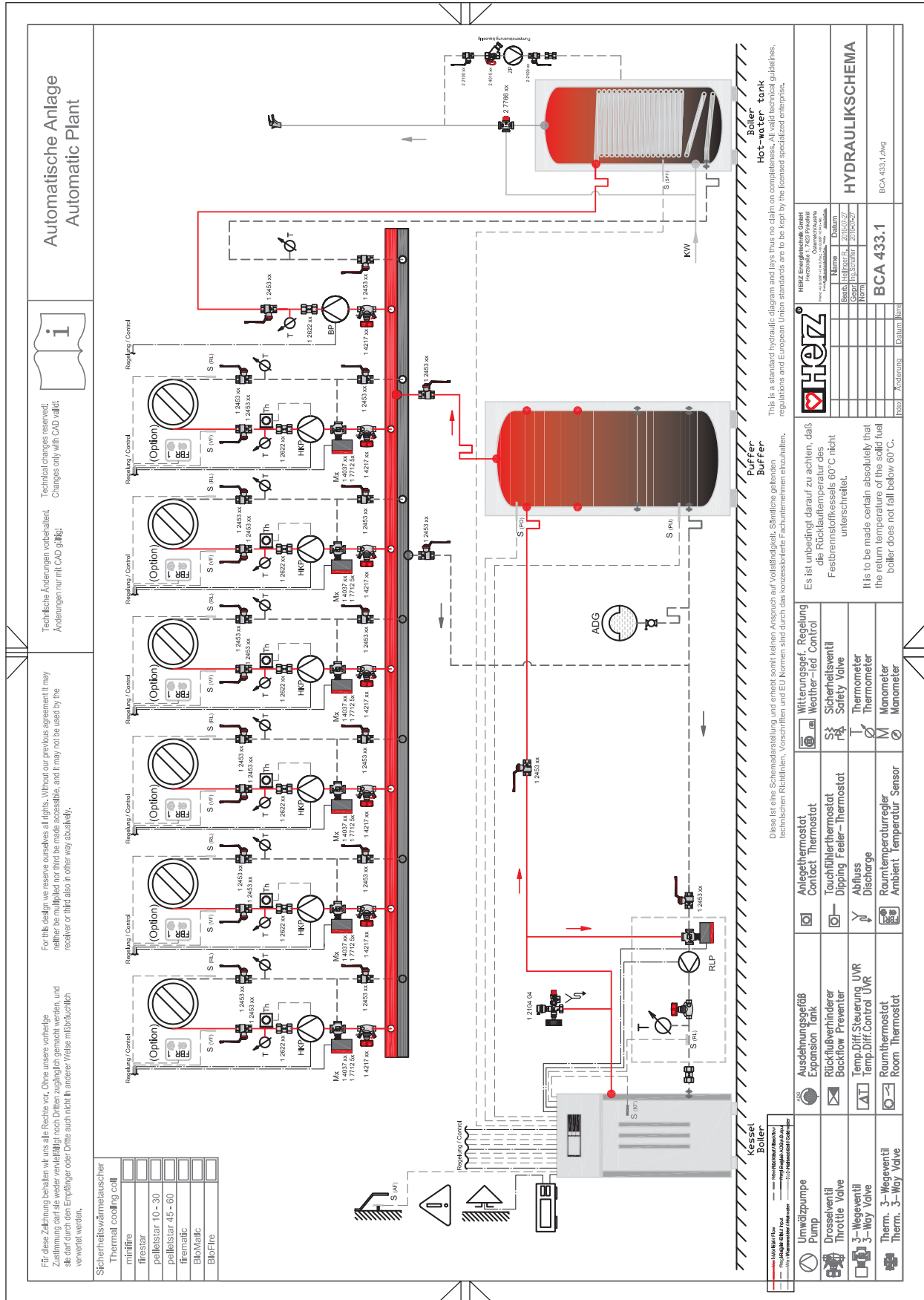




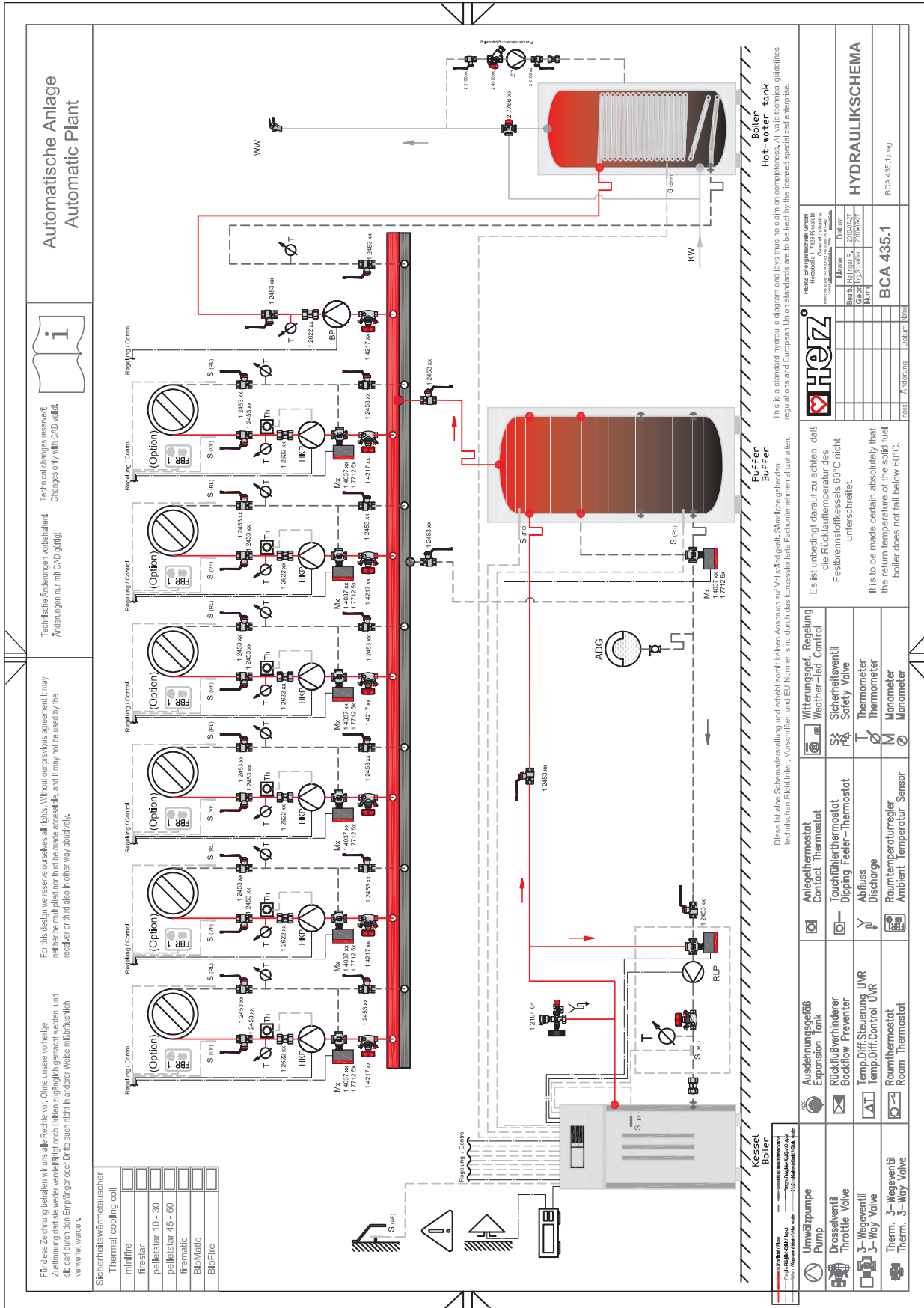
Modell	BCA 432.1
Änderung	
Datum	

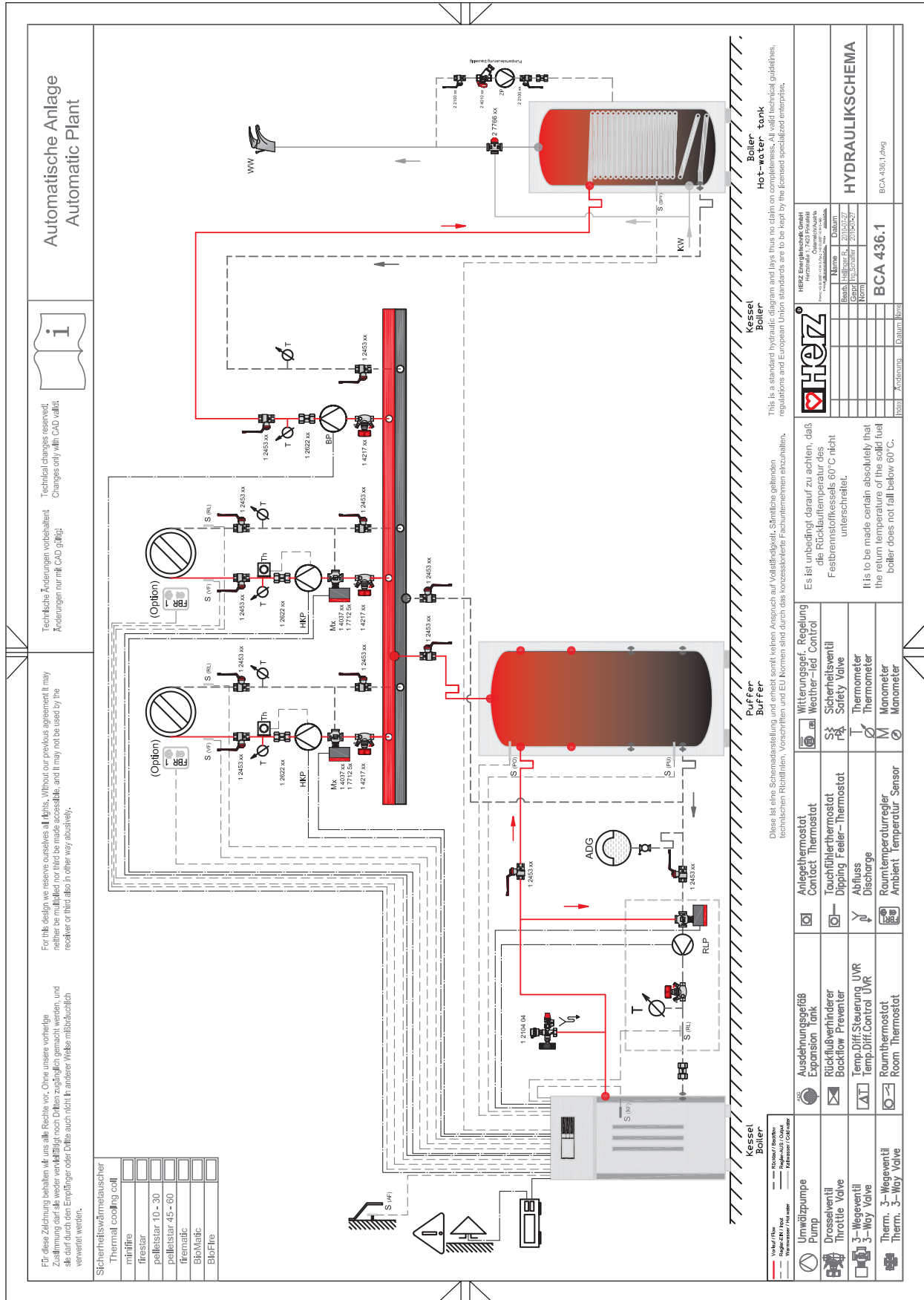
Modell	BCA 432.1 (Proj)
Änderung	
Datum	

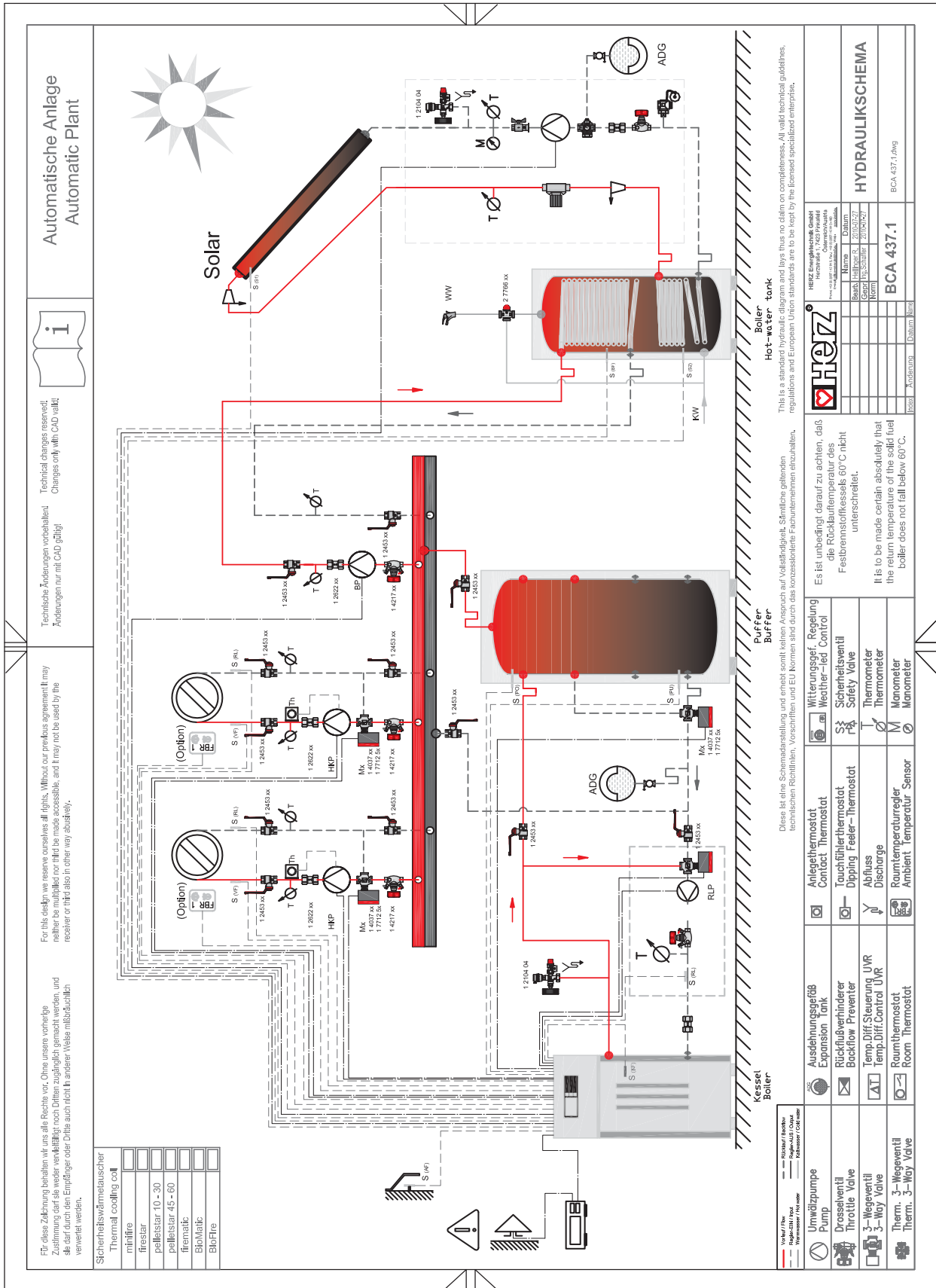
**HYDRAULIKSCHEMA**

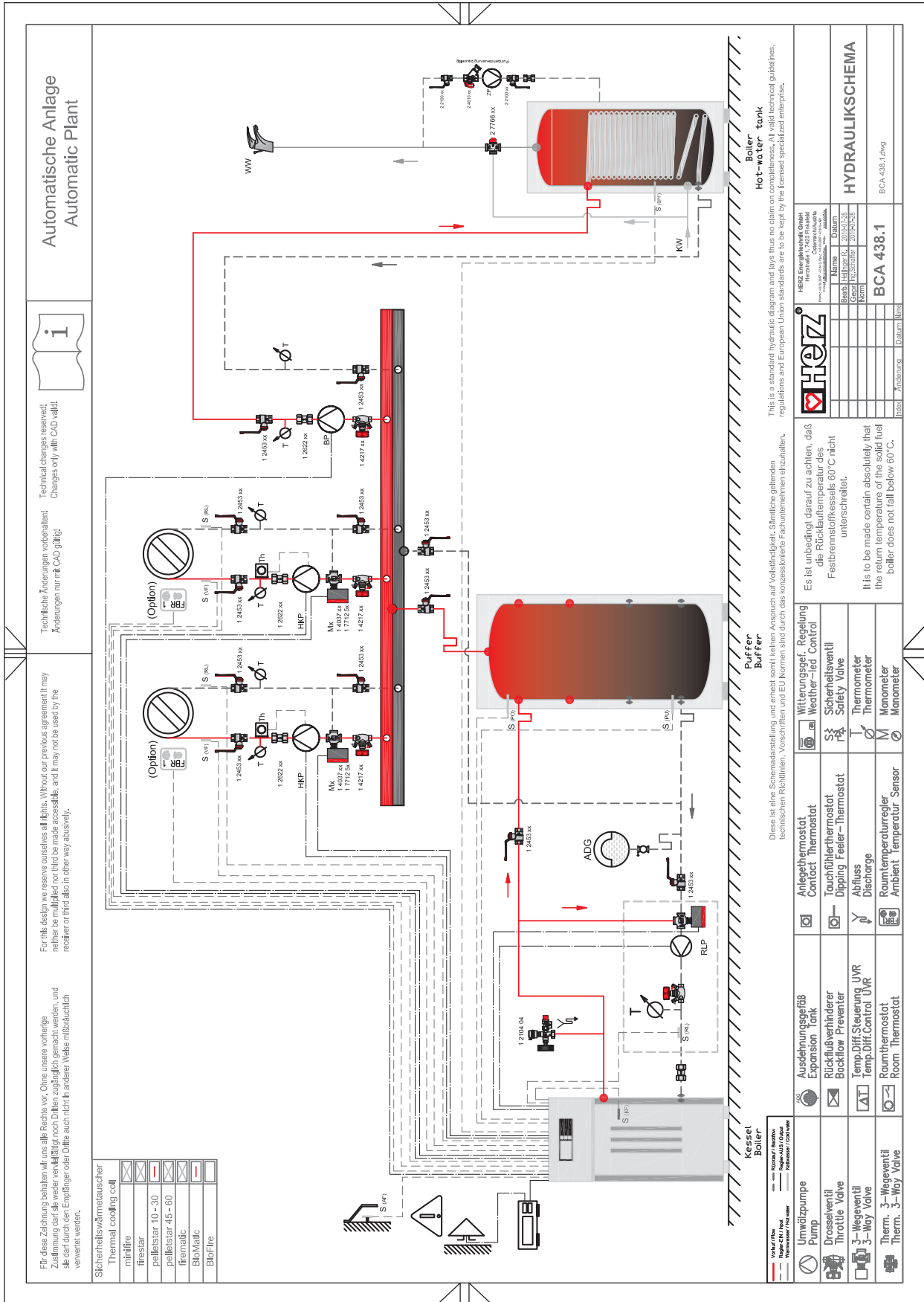


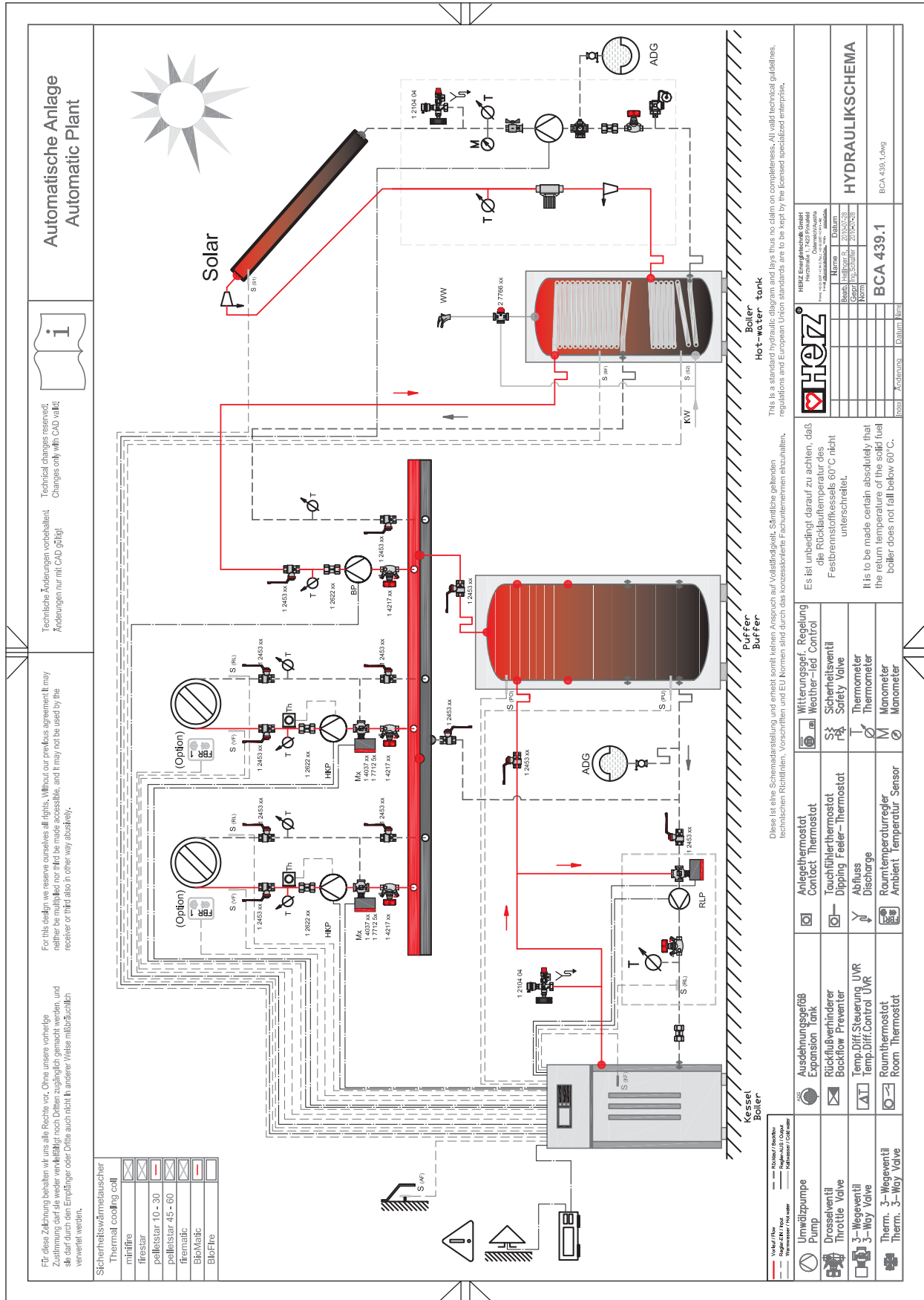






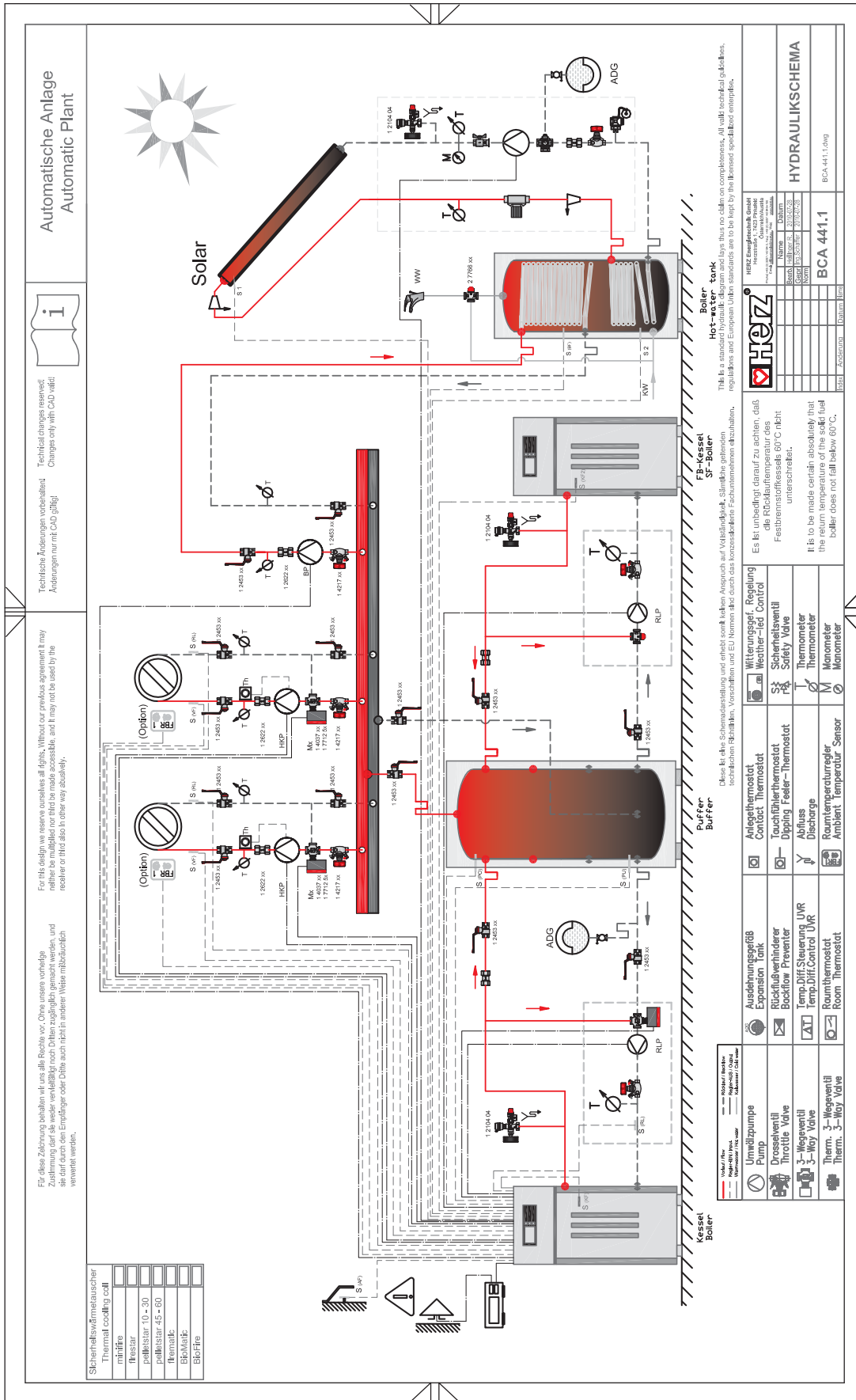


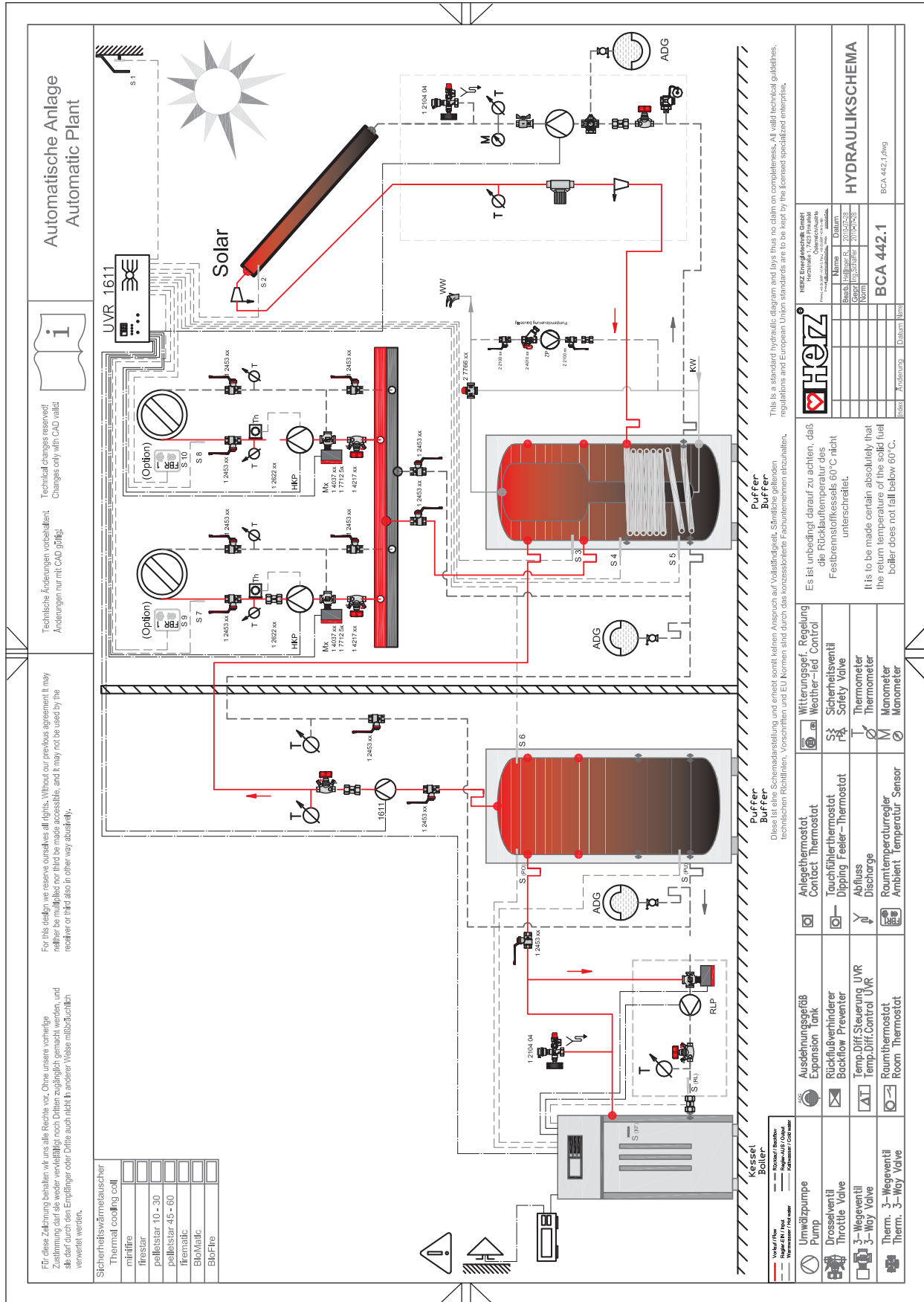




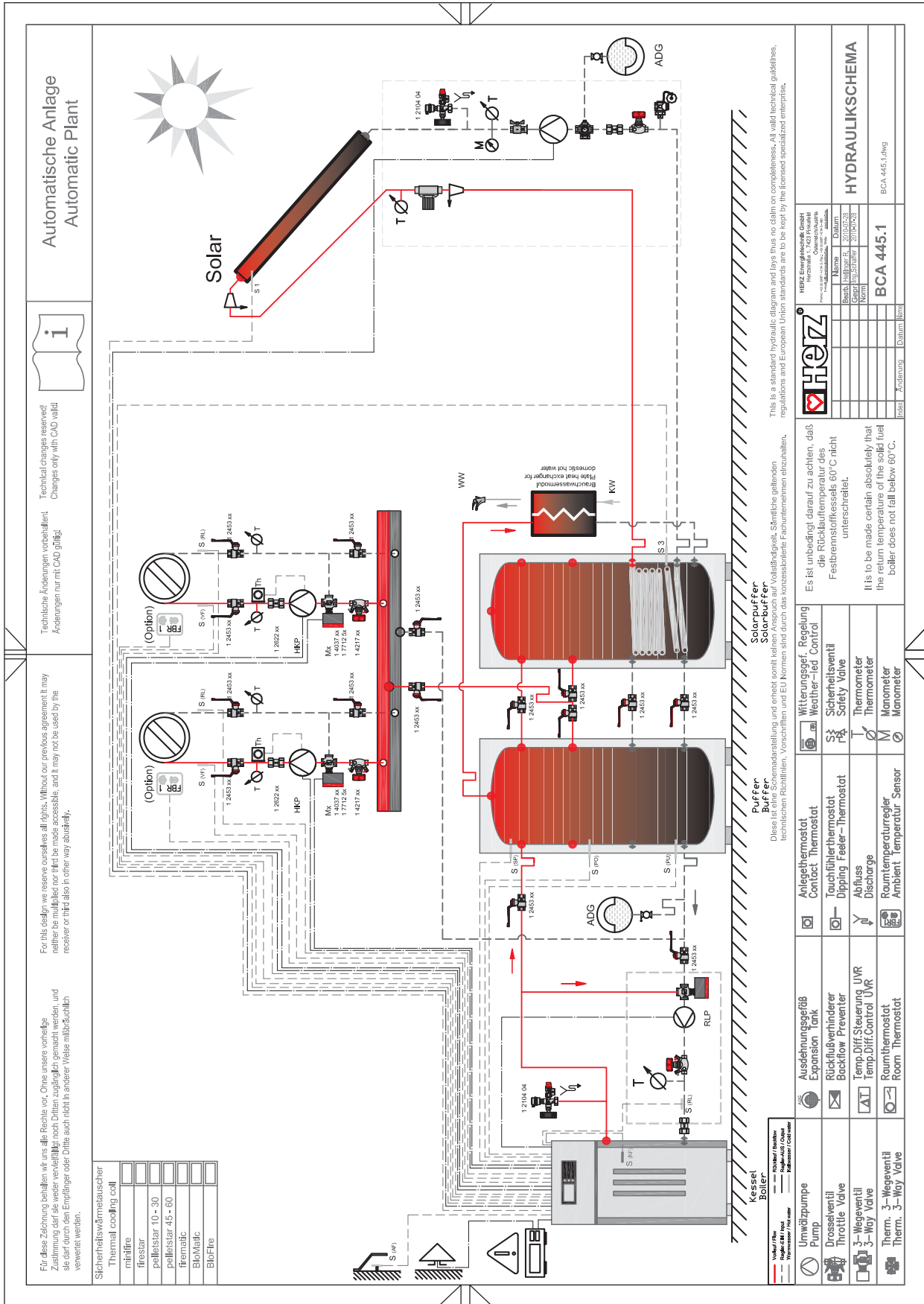












**Automatiche Anlage**  
Automatic Plant



Technical changes reserved!  
Changes only with CAD valid

Technische Änderungen vorbehalten!  
Änderungen nur mit CAD gültig!

For this design we reserve ourselves all rights. Without our previous agreement it may neither be multiplied nor fixed be made accessible, and it may not be used by the receiver or third also in other way abusively.

Für diese Zeichnung behalten wir uns alle Rechte vor. Ohne unsere vorherige Zustimmung darf sie weder vervielfältigt noch Dritten zugänglich gemacht werden, und sie darf durch den Empfänger oder Dritte auch nicht in anderer Weise missbräuchlich verwendet werden.

Sicherheitswärmetauscher
Thermal cooling coil
minifire
fresstar
pelletstar 10 - 30
pelletstar 45 - 60
frematic
BioMatic
BioFire

**Kessel**  
Boiler

**Boiler/Heizung**  
Boiler/Heating

**Wärmerückgewinnung**  
Heat Recovery

**Wärmerückgewinnung**  
Heat Recovery

**Wärmerückgewinnung**  
Heat Recovery

**Wärmerückgewinnung**  
Heat Recovery

**Kessel**  
Boiler

**Boiler/Heizung**  
Boiler/Heating

**Wärmerückgewinnung**  
Heat Recovery

**Wärmerückgewinnung**  
Heat Recovery

**Wärmerückgewinnung**  
Heat Recovery

**Ausdehnungsgefäß**  
Expansion Tank

**Rückflußverhinderer**  
Backflow Preventer

**Temp.Diff.Steuerung UVR**  
Temp.Diff.Control UVR

**Raumthermostat**  
Room Thermostat

**Anlegethermostat**  
Contact Thermostat

**Tauchfühlerthermostat**  
Dipping Feeler-Thermostat

**Ablfluss**  
Discharge

**Raumtemperaturer**  
Ambient Temperatur Sensor

**Witterungsgef. Regelung**  
Weather-led Control

**Sicherheitsventil**  
Safety Valve

**Thermometer**  
Thermometer

**Manometer**  
Manometer

**HERZ**

HERZ Energie-technik GmbH D-53844 Bad Honnef Postfach 10 15 53 Tel: +49 225 390-100 Fax: +49 225 390-1010 E-Mail: info@herz-technik.de
HERZ Energie-technik GmbH D-53844 Bad Honnef Postfach 10 15 53 Tel: +49 225 390-100 Fax: +49 225 390-1010 E-Mail: info@herz-technik.de
HERZ Energie-technik GmbH D-53844 Bad Honnef Postfach 10 15 53 Tel: +49 225 390-100 Fax: +49 225 390-1010 E-Mail: info@herz-technik.de
HERZ Energie-technik GmbH D-53844 Bad Honnef Postfach 10 15 53 Tel: +49 225 390-100 Fax: +49 225 390-1010 E-Mail: info@herz-technik.de

**HERZ**

HERZ Energie-technik GmbH D-53844 Bad Honnef Postfach 10 15 53 Tel: +49 225 390-100 Fax: +49 225 390-1010 E-Mail: info@herz-technik.de
HERZ Energie-technik GmbH D-53844 Bad Honnef Postfach 10 15 53 Tel: +49 225 390-100 Fax: +49 225 390-1010 E-Mail: info@herz-technik.de
HERZ Energie-technik GmbH D-53844 Bad Honnef Postfach 10 15 53 Tel: +49 225 390-100 Fax: +49 225 390-1010 E-Mail: info@herz-technik.de
HERZ Energie-technik GmbH D-53844 Bad Honnef Postfach 10 15 53 Tel: +49 225 390-100 Fax: +49 225 390-1010 E-Mail: info@herz-technik.de

**Es ist unbedingt darauf zu achten, daß die Rücklaufentemperatur der Festflüssigkeit 60° C nicht unterschreitet.**

**It is to be made certain absolutely that the return temperature of the solid fuel boiler does not fall below 60°C.**

HERZ Energie-technik GmbH D-53844 Bad Honnef Postfach 10 15 53 Tel: +49 225 390-100 Fax: +49 225 390-1010 E-Mail: info@herz-technik.de
HERZ Energie-technik GmbH D-53844 Bad Honnef Postfach 10 15 53 Tel: +49 225 390-100 Fax: +49 225 390-1010 E-Mail: info@herz-technik.de
HERZ Energie-technik GmbH D-53844 Bad Honnef Postfach 10 15 53 Tel: +49 225 390-100 Fax: +49 225 390-1010 E-Mail: info@herz-technik.de
HERZ Energie-technik GmbH D-53844 Bad Honnef Postfach 10 15 53 Tel: +49 225 390-100 Fax: +49 225 390-1010 E-Mail: info@herz-technik.de

HERZ Energie-technik GmbH D-53844 Bad Honnef Postfach 10 15 53 Tel: +49 225 390-100 Fax: +49 225 390-1010 E-Mail: info@herz-technik.de
HERZ Energie-technik GmbH D-53844 Bad Honnef Postfach 10 15 53 Tel: +49 225 390-100 Fax: +49 225 390-1010 E-Mail: info@herz-technik.de
HERZ Energie-technik GmbH D-53844 Bad Honnef Postfach 10 15 53 Tel: +49 225 390-100 Fax: +49 225 390-1010 E-Mail: info@herz-technik.de
HERZ Energie-technik GmbH D-53844 Bad Honnef Postfach 10 15 53 Tel: +49 225 390-100 Fax: +49 225 390-1010 E-Mail: info@herz-technik.de

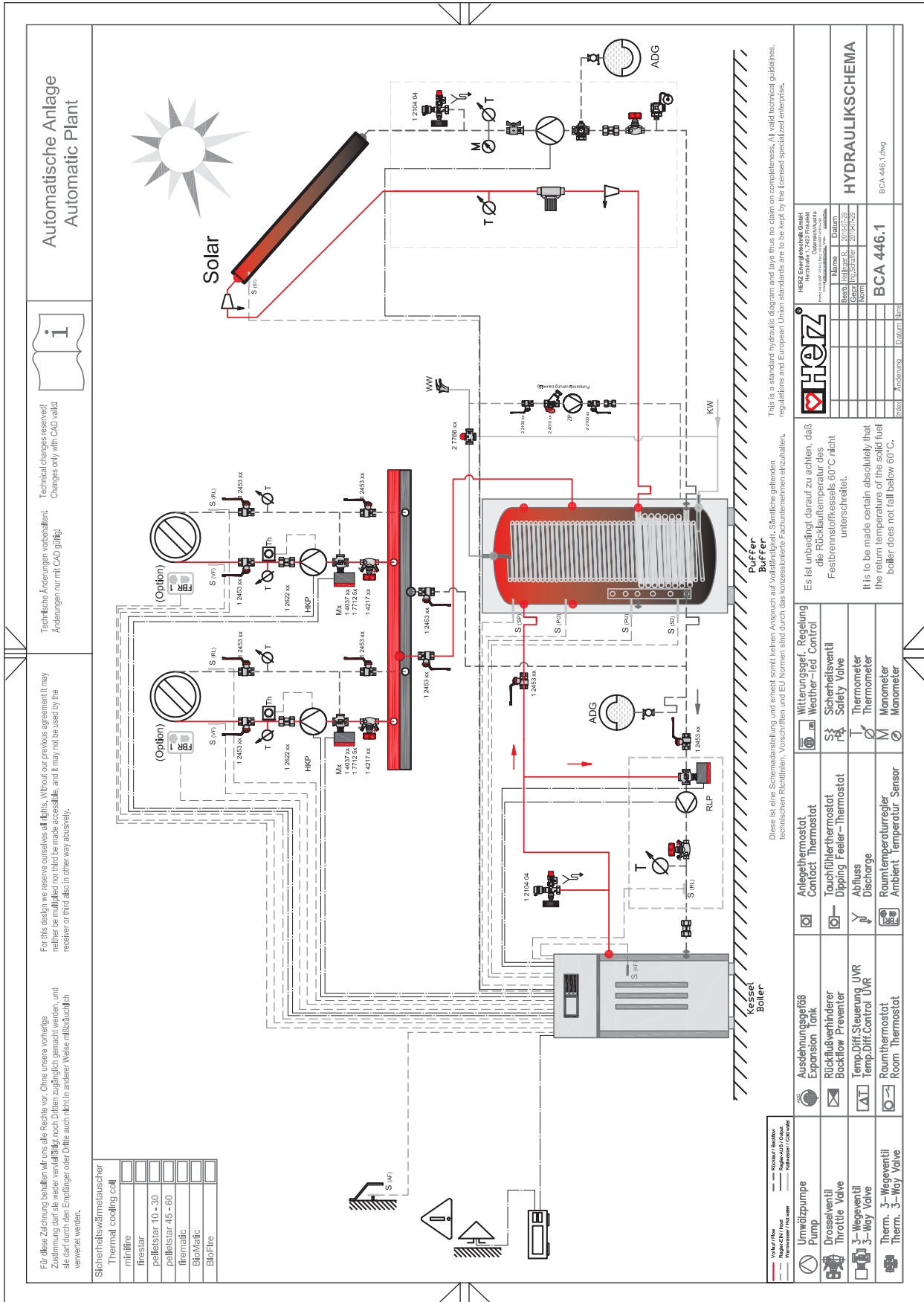
HERZ Energie-technik GmbH D-53844 Bad Honnef Postfach 10 15 53 Tel: +49 225 390-100 Fax: +49 225 390-1010 E-Mail: info@herz-technik.de
HERZ Energie-technik GmbH D-53844 Bad Honnef Postfach 10 15 53 Tel: +49 225 390-100 Fax: +49 225 390-1010 E-Mail: info@herz-technik.de
HERZ Energie-technik GmbH D-53844 Bad Honnef Postfach 10 15 53 Tel: +49 225 390-100 Fax: +49 225 390-1010 E-Mail: info@herz-technik.de
HERZ Energie-technik GmbH D-53844 Bad Honnef Postfach 10 15 53 Tel: +49 225 390-100 Fax: +49 225 390-1010 E-Mail: info@herz-technik.de

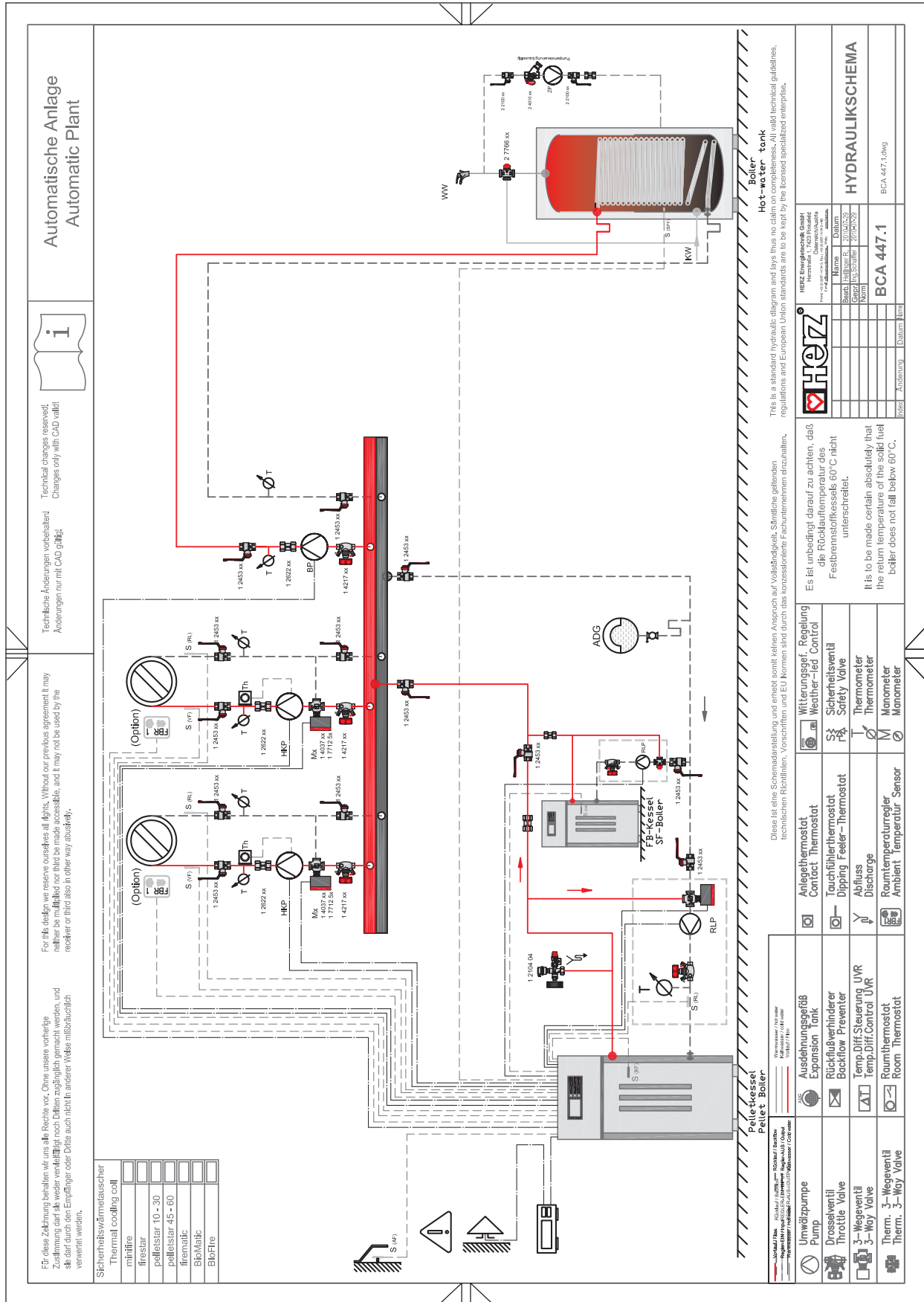
HERZ Energie-technik GmbH D-53844 Bad Honnef Postfach 10 15 53 Tel: +49 225 390-100 Fax: +49 225 390-1010 E-Mail: info@herz-technik.de
HERZ Energie-technik GmbH D-53844 Bad Honnef Postfach 10 15 53 Tel: +49 225 390-100 Fax: +49 225 390-1010 E-Mail: info@herz-technik.de
HERZ Energie-technik GmbH D-53844 Bad Honnef Postfach 10 15 53 Tel: +49 225 390-100 Fax: +49 225 390-1010 E-Mail: info@herz-technik.de
HERZ Energie-technik GmbH D-53844 Bad Honnef Postfach 10 15 53 Tel: +49 225 390-100 Fax: +49 225 390-1010 E-Mail: info@herz-technik.de

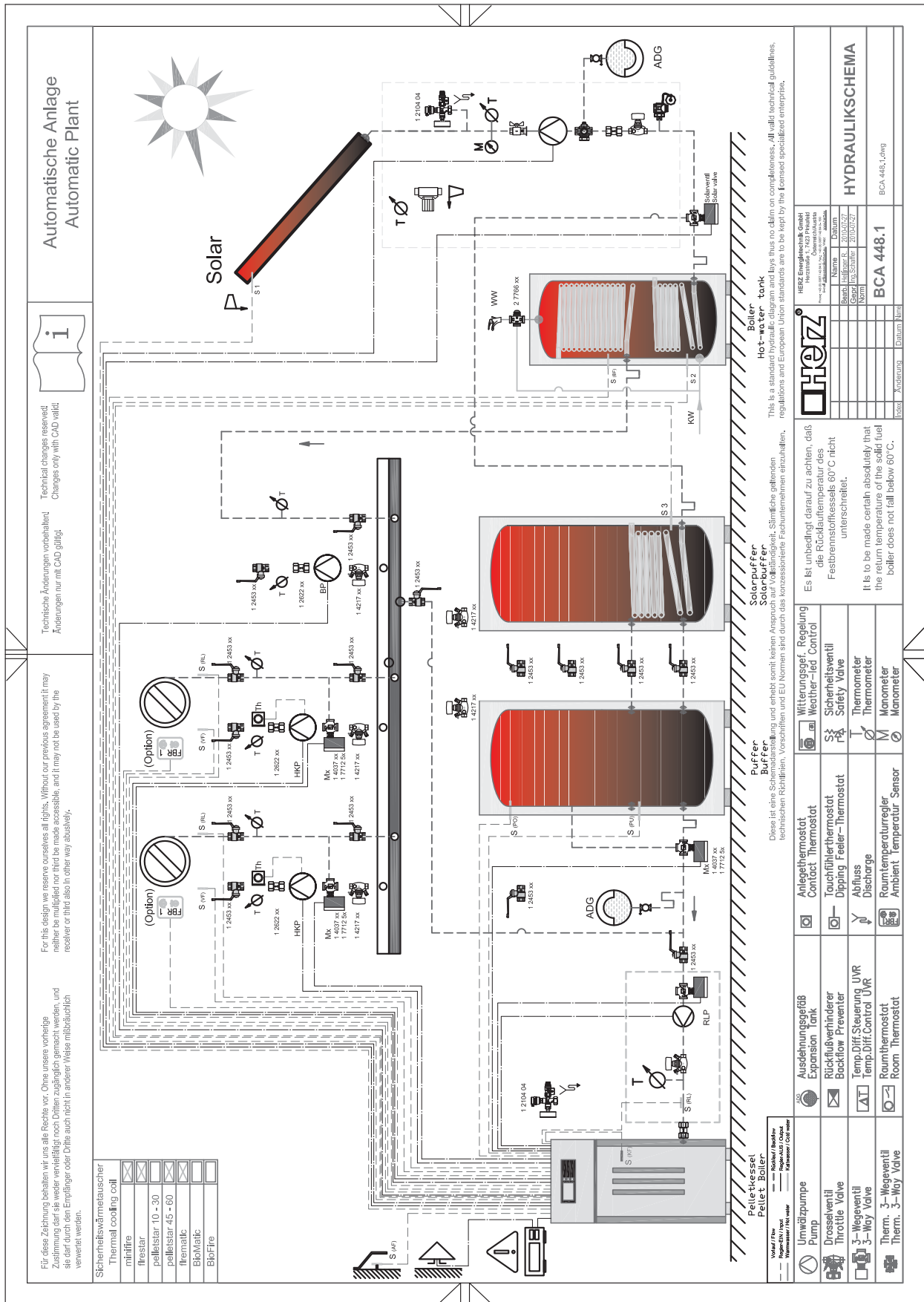
**HYDRAULIKSCHEMA**

BCA 445.1

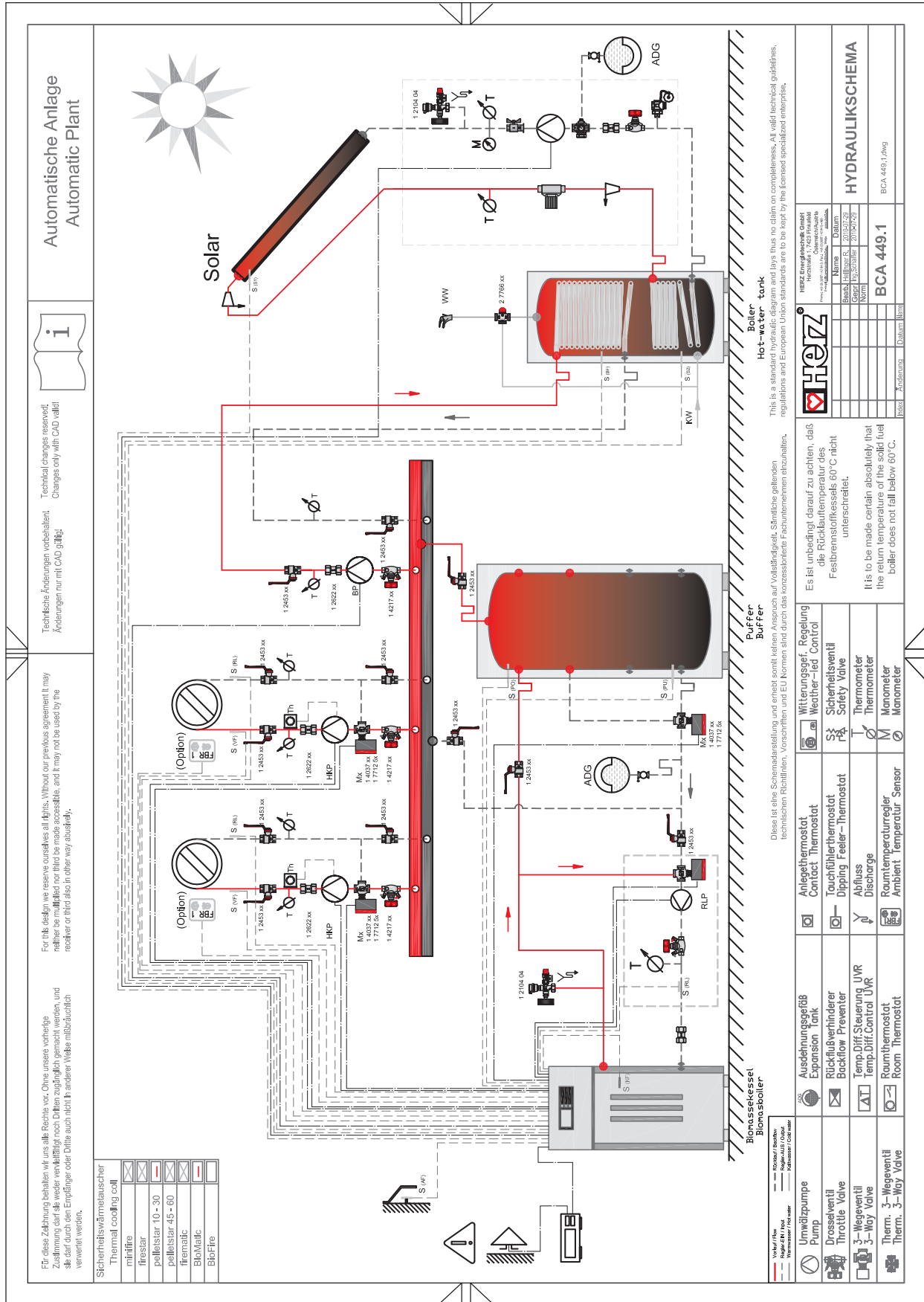
BCA 445.1 (kg)

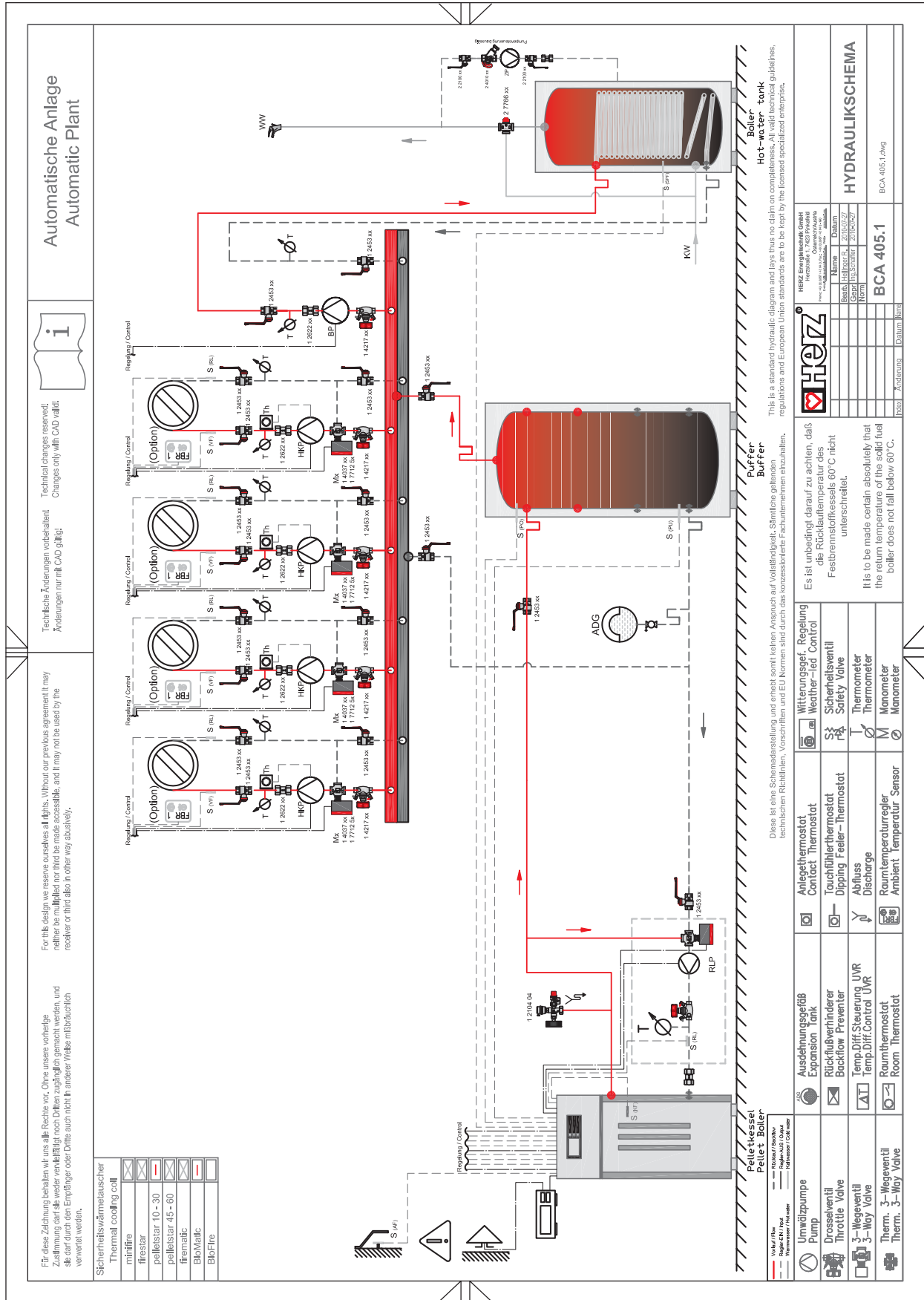














Automatische Anlage  
Automatic Plant

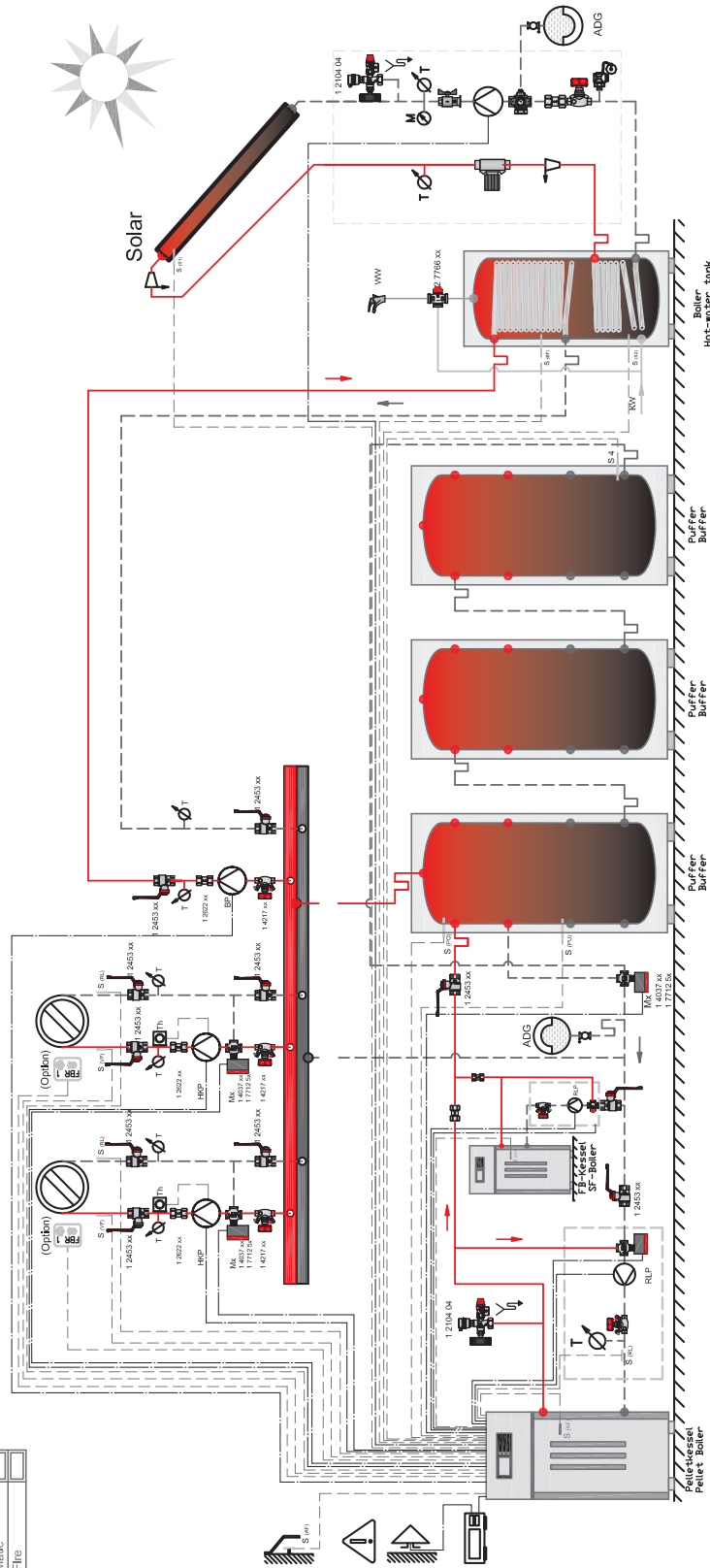


Technische Änderungen vorbehalten!  
Änderungen nur mit CAD gültig!

For this design we reserve ourselves all rights. Without our previous agreement it may neither be multiplied nor filed be made accessible, and it may not be used by the receiver or third also in other way abusively.

Für diese Zeichnung behalten wir uns alle Rechte vor. Ohne unsere vorherige Zustimmung darf sie weder vervielfältigt noch Dritten zugänglich gemacht werden, und sie darf durch den Empfänger oder Dritte auch nicht in anderer Weise missbräuchlich verwendet werden.

Sicherheitswärmetauscher	
Thermal cooling coil	
minifire	<input checked="" type="checkbox"/>
fresiar	<input checked="" type="checkbox"/>
pelletstar 10 - 30	<input checked="" type="checkbox"/>
pelletstar 45 - 60	<input checked="" type="checkbox"/>
frematic	<input checked="" type="checkbox"/>
BioMatic	<input checked="" type="checkbox"/>
BioFire	<input checked="" type="checkbox"/>



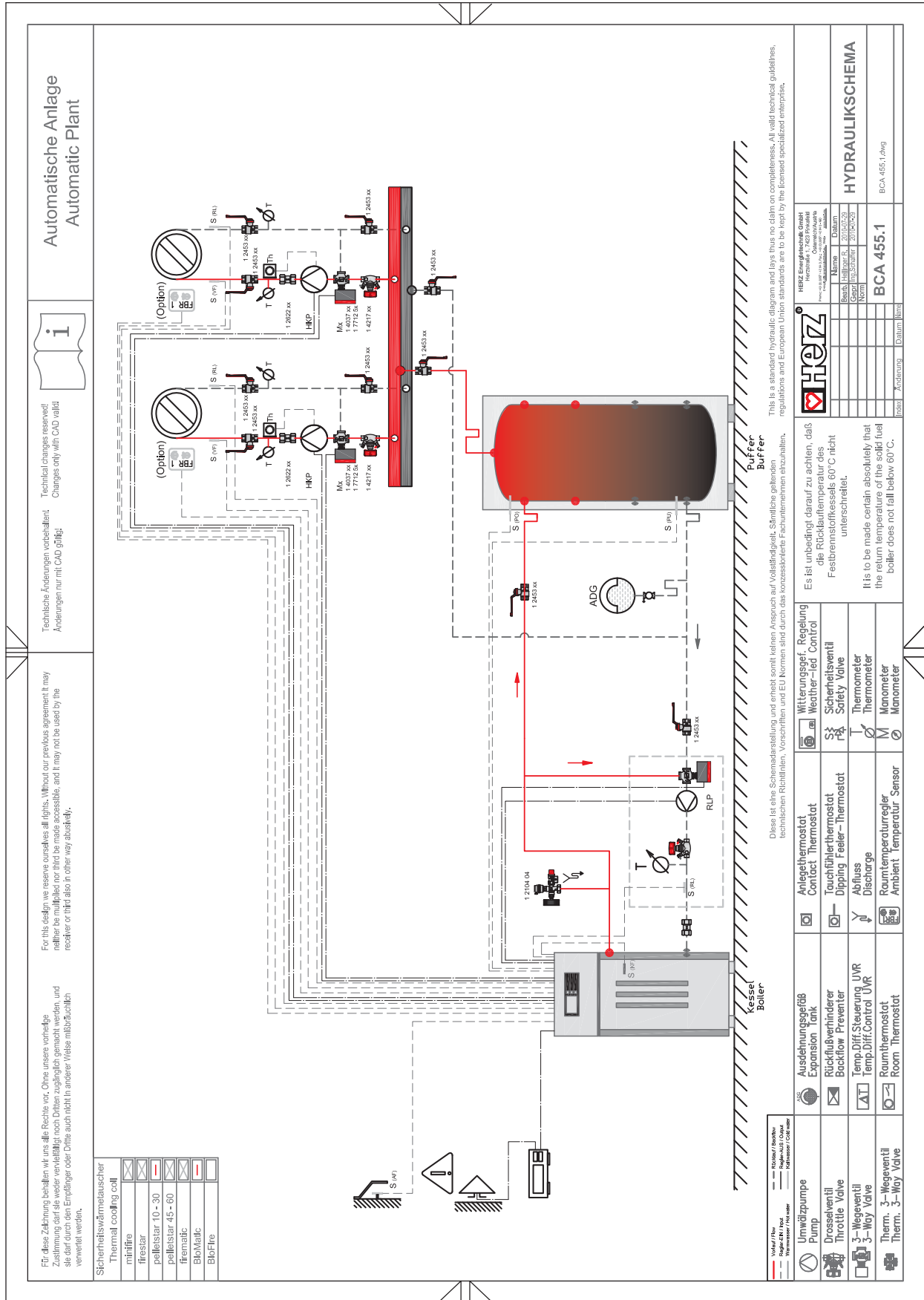
This is a standard hydraulic diagram and lays thus no claim on completeness. All valid technical guidelines, regulations and European Union standards are to be kept by the licensed specialized enterprises.

Es ist unbedingt darauf zu achten, daß die Rücklaufenergie der Festbrennstoffes 60° C nicht unterschreitet.  
It is to be made certain absolutely that the return temperature of the solid fuel boiler does not fall below 60°C.

Dieses ist eine Schemadrawung und erhebt somit keinen Anspruch auf Vollständigkeit. Stelltliche anderen technischen Richtlinien, Vorschriften und EU Normen sind durch das lizenzierte Fachunternehmen abzuhalten.

HERZ Energie-technik GmbH  
Herzstraße 1  
42699 Solingen  
Telefon: +49 (0)212 2453-100  
Telefax: +49 (0)212 2453-101  
E-Mail: info@herz-energie.de

	Witterungsgef. Regelung Weather-aid Control		Sicherheitsventil Safety Valve		Thermometer Thermometer		Manometer Manometer
	Anlegethermostat Contact Thermostat		Taucherfühlerthermostat Dipping Feeler-thermostat		Ablfluss Discharge		Raumtemperaturregler Ambient Temperature Sensor
	Ausdehnungsgefäß Expansion Tank		Rückflußverhinderer Backflow Preventer		Temp.Diff.Steuerung UVR Temp.Diff.Control UVR		Raumthermostat Room Thermostat
	Umwälzpumpe Pump		Drosselventil Throttle Valve		3-Wegeventil 3-Way Valve		Therm. 3-Wegeventil Therm. 3-Way Valve



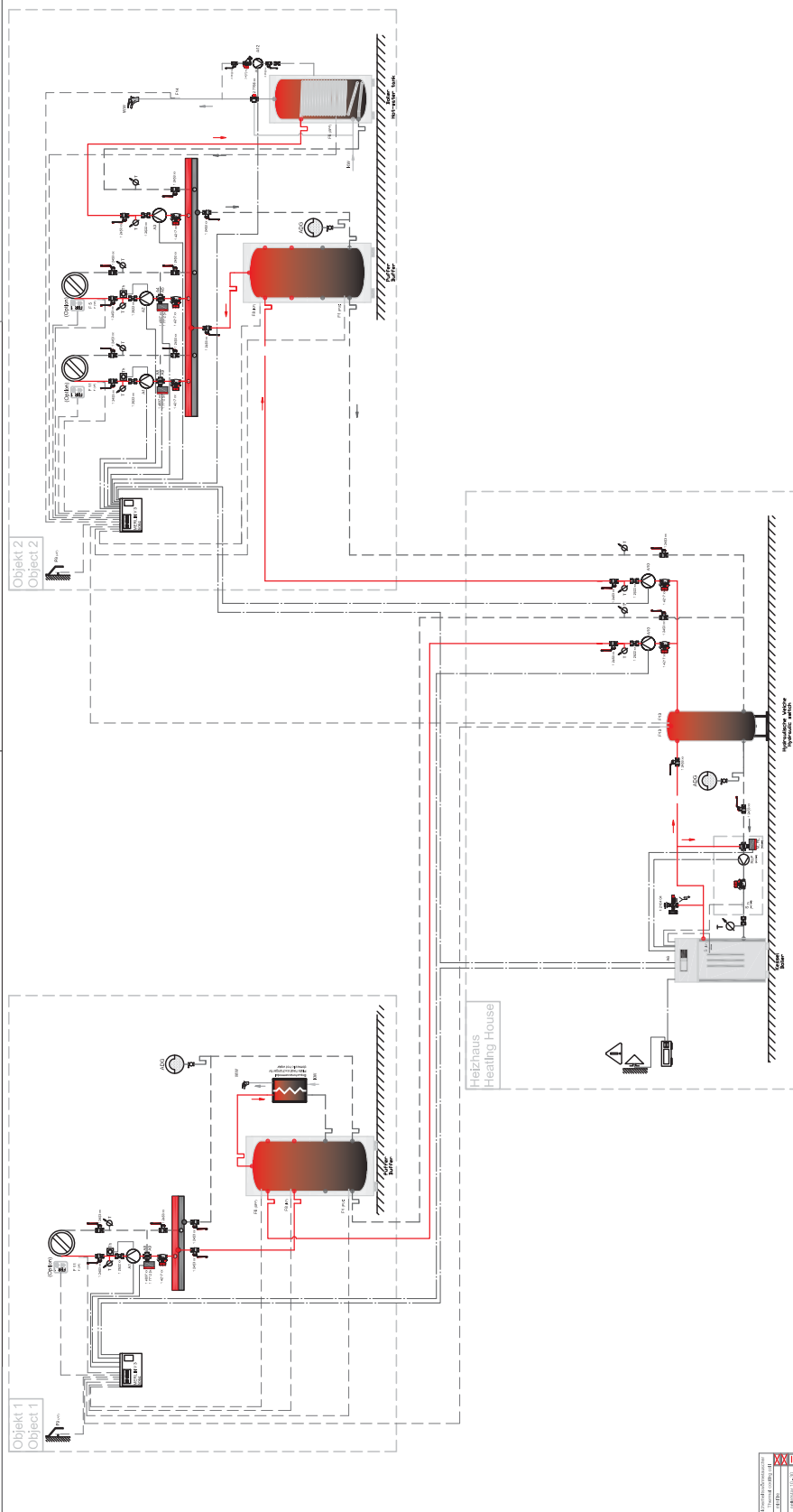
Automatische Anlage  
Automatic Plant



Technische Änderungen vorbehalten!  
Changes only with CAD gültig!

For this design we reserve ourselves all rights. Without our previous agreement it may neither be multiplied nor filed be made accessible, and it may not be used by the receiver or third also in other way abusively.

Für diese Zeichnung behalten wir uns alle Rechte vor. Ohne unsere vorherige Zustimmung darf sie weder vervielfältigt noch Dritten zugänglich gemacht werden, und sie darf durch den Empfänger oder Dritte auch nicht in anderer Weise mißbräuchlich verwendet werden.



This is a standard hydraulic diagram and one thus no claim on completeness. All valid technical guidelines, regulations and European Union standards are to be kept by the licensed specialized enterprises.

Dies ist eine Schemazeichnung und enthält somit keinen Anspruch auf Vollständigkeit. Ständige gültigen technischen Richtlinien, Vorschriften und EU Normen sind durch das lizenzierte Fachunternehmen einzuhalten.

Es ist unbedingt darauf zu achten, daß die Rücklauftemperatur des Festbrennstoffkessels 60 °C nicht unterschreitet.  
It is to be made certain absolutely that the return temperature of the solid fuel boiler does not fall below 60 °C.

	Anlegethermostat Contact Thermostat		Witterungsgef. Regelung Weather-led Control
	Tauchthermostat Dipping Feeler-Thermostat		Sicherheitsventil Safety Valve
	Abfluss Discharge		Thermometer Thermometer
	Raumthermostat Raumtemperaturregler Ambient Temperatur Sensor		Manometer Manometer
	Ausdehnungsgefäß Expansion Tank		Rückflußverhinderer Backflow Preventer
	Unwäzpumpe Pump		Temp.Diff.Steuerung UWR Room Thermostat
	Drosselventil Throttle Valve		3-Wegeventil 3-Way Valve
	Therm. 3-Wegeventil Therm. 3-Way Valve		

HERZ Energietechnik GmbH Herzstraße 1 40476 Düsseldorf, Germany			
Name	Datum		
Gezeichnet	2011-11-13		
Norm	BCA 456.2		
HYDRAULIKSCHEMA			
BCA 456.1/0Wg			



Automatische Anlage  
Automatic Plant



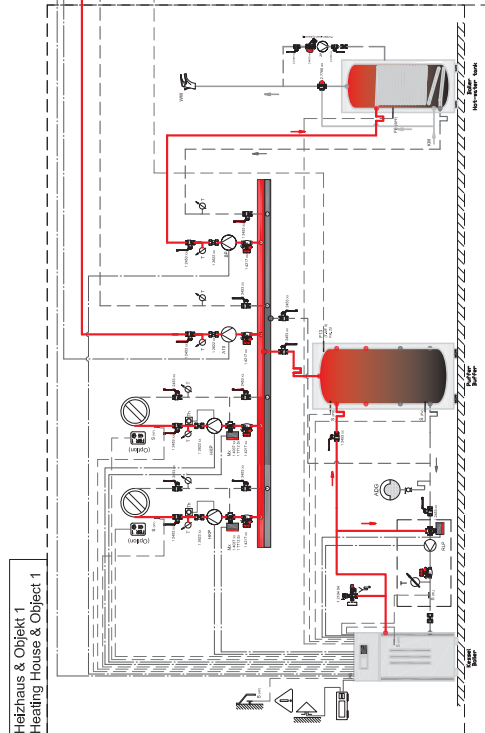
Technische Änderungen vorbehalten!  
Changes only with CAD gültig!

For this design we reserve ourselves all rights. Without our previous agreement it may neither be multiplied nor third be made accessible, and it may not be used by the receiver or third also in other way abusively.

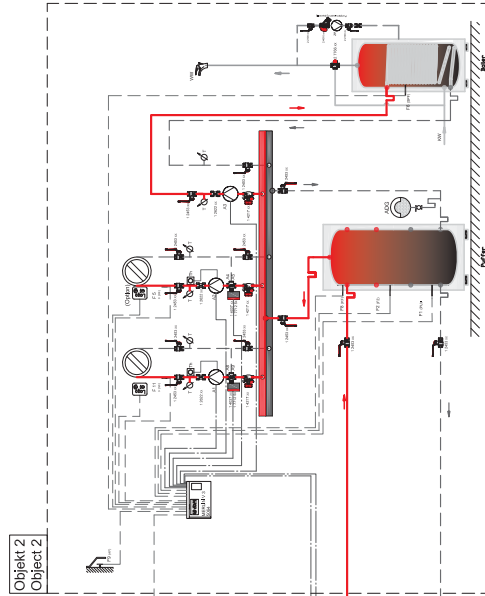
Für diese Zeichnung behalten wir uns alle Rechte vor. Ohne unsere vorherige Zustimmung darf sie weder vervielfältigt noch Dritten zugänglich gemacht werden, und sie darf durch den Empfänger oder Dritte auch nicht in anderer Weise missbräuchlich verwendet werden.

Sicherheitswärmetauscher	
Thermal cooling coil	
minifire	<input checked="" type="checkbox"/>
fresiar	<input checked="" type="checkbox"/>
pelletstar 10 - 30	<input checked="" type="checkbox"/>
pelletstar 45 - 60	<input checked="" type="checkbox"/>
frematic	<input checked="" type="checkbox"/>
BioMatic	<input checked="" type="checkbox"/>
BioFire	<input checked="" type="checkbox"/>

Heizhaus & Objekt 1  
Heating House & Object 1



Objekt 2  
Object 2



	Umwälzpumpe Pump		Ausdehnungsgefäß Expansion Tank		Anlegethermostat Contact Thermostat		Witterungsgef. Regelung Weather-led Control
	Drosselventil Throttle Valve		Rückflussverhinderer Backflow Preventer		Tauchfühlerthermostat Dipping Feeler-Thermostat		Sicherheitsventil Safety Valve
	3-Wegeventil 3-Way Valve		Temp.Diff.Steuerung UVR temp.diff.Control UVR		Abfluss Discharge		Thermometer Thermometer
	Thermo. 3-Wegeventil Therm. 3-Way Valve		Raumthermostat Room Thermostat		Raumtemperaturregler Ambient Temperatur Sensor		Manometer Manometer

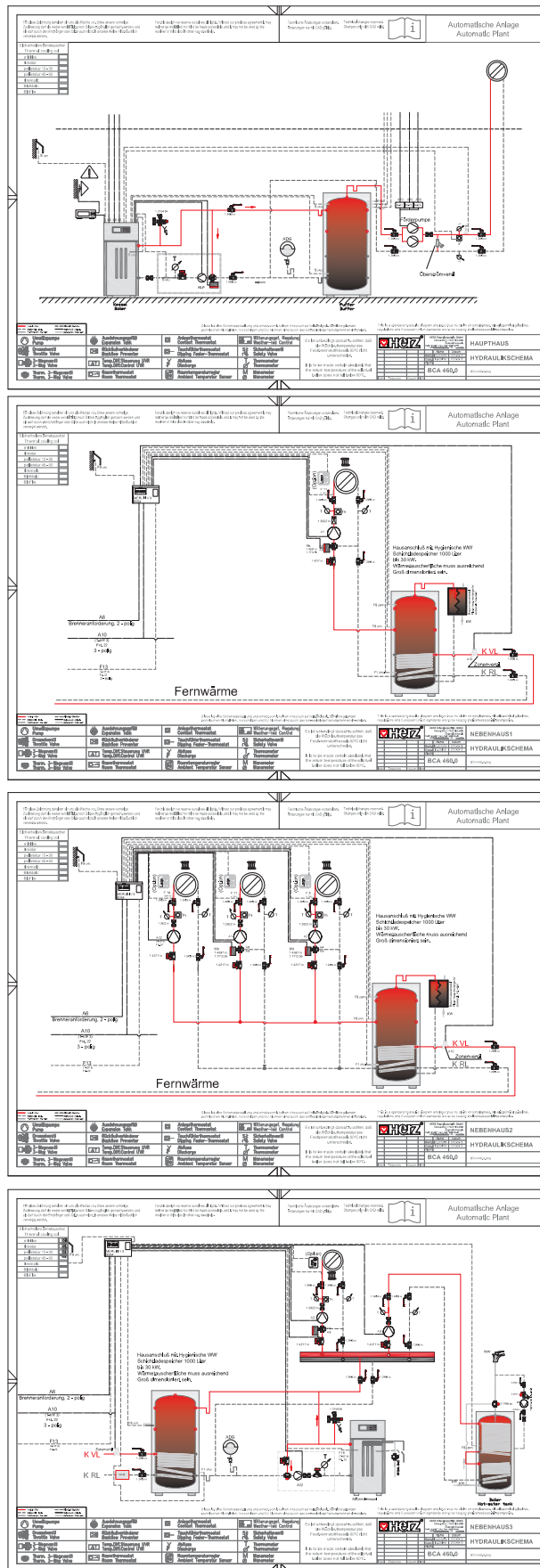
Dieses ist ohne Schemadetaillierung und erhebt somit keinen Anspruch auf Vollständigkeit. Stimmliche Änderungen und technische Änderungen sind durch das entsprechende Fachunternehmen einzuhalten.

Es ist unbedingt darauf zu achten, daß die Rücklauftemperatur der Heizungsanlage nicht unter 60°C sinkt.

It is to be made certain absolutely that the return temperature of the solid fuel boiler does not fall below 60°C.

HERZ Engineering GmbH Herzener Straße 1 38100 Braunschweig, Germany Tel: +49 531 26631-0 Fax: +49 531 26631-20	
HERZ	HERZ Engineering GmbH Herzener Straße 1 38100 Braunschweig, Germany Tel: +49 531 26631-0 Fax: +49 531 26631-20
Numm.	38100-20
Datum	2011-02-23
Gepl. in Zusammenarbeit mit	
Norm	BCA 459.2
Index	Änderung
Datum	
Blatt	BCA 459.2.dwg
HYDRAULIKSCHEMA	





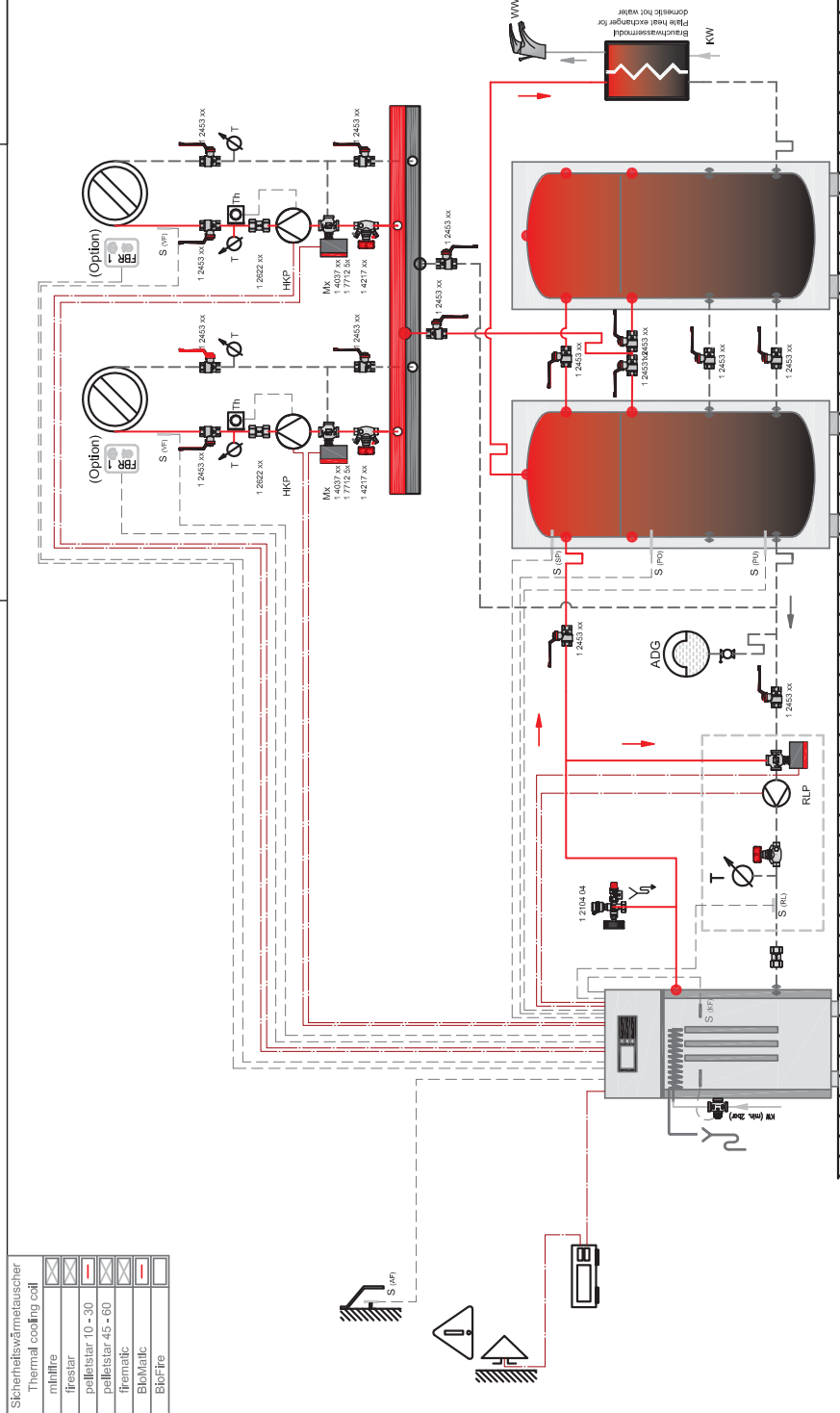
# Stückholzkessel - BioControl Log fired boiler - BioControl



Technische Änderungen vorbehalten! Technical changes reserved.  
Änderungen nur mit CAD gültig. Changes only with CAD valid!

Für die Zeichnung behalten wir uns alle Rechte vor. Ohne unsere vorherige Zustimmung darf sie weder vervielfältigt noch Dritten zugänglich gemacht werden, und sie darf durch den Empfänger oder Dritte auch nicht in anderer Weise mißbräuchlich verwendet werden.

For this design we reserve ourselves all rights. Without our previous agreement it may neither be multiplied nor third be made accessible, and it may not be used by the receiver or third also in other way abusively.



This is a technical diagram and therefore no claim on completeness. All valid technical guidelines, regulations and European Union standards are to be kept by the licensed specialized enterprise.

Es ist unbedingt darauf zu achten, daß die Rücklauftemperatur des Festbrennstoffkessels 60°C nicht unterschreitet.  
It is to be made certain absolutely that the return temperature of the solid fuel boiler does not fall below 60°C.

Das ist eine Schutzbestimmung und ersetzt nicht keinen Anspruch auf Vollständigkeit. Störungen geltenden technischen Richtlinien, Vorschriften und EU Normen sind durch ein qualifiziertes Fachunternehmen einzuhalten.

HERZ Entwicklungs GmbH Herzener Straße 10 42699 Solingen	
Name	_____
Datum	_____
Skizze	_____
Name	_____

HERZ	
Name	_____
Datum	_____
Skizze	_____
Name	_____

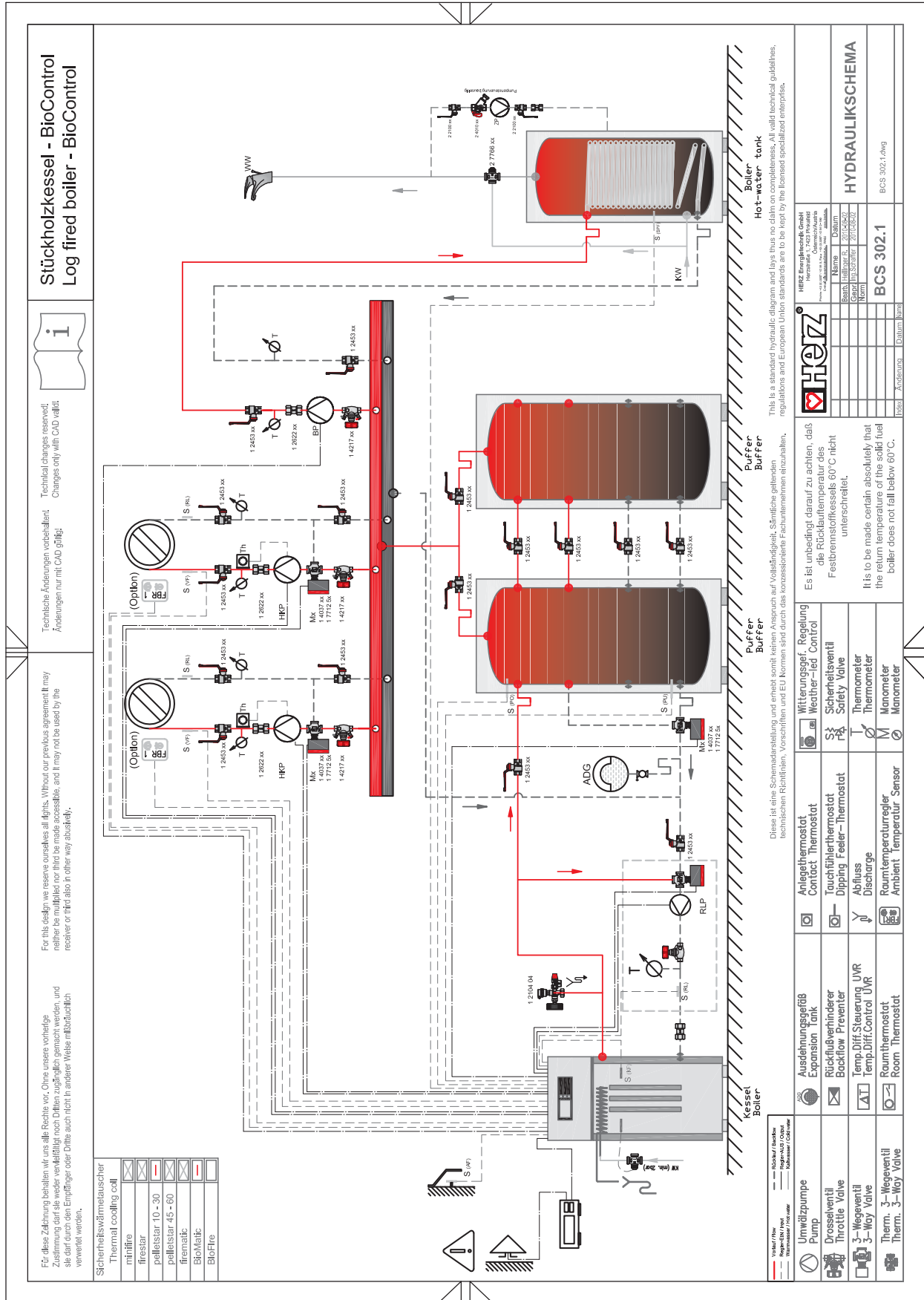
HERZ Entwicklungs GmbH	
HERZ	
HERZ	
HERZ	
HERZ	
HERZ	
HERZ	
HERZ	

Witterungsgef. Regelung Weather-led Control	<input type="checkbox"/>
Sicherheitsventil Safety Valve	<input type="checkbox"/>
Thermometer Thermometer	<input type="checkbox"/>
Manometer Manometer	<input type="checkbox"/>

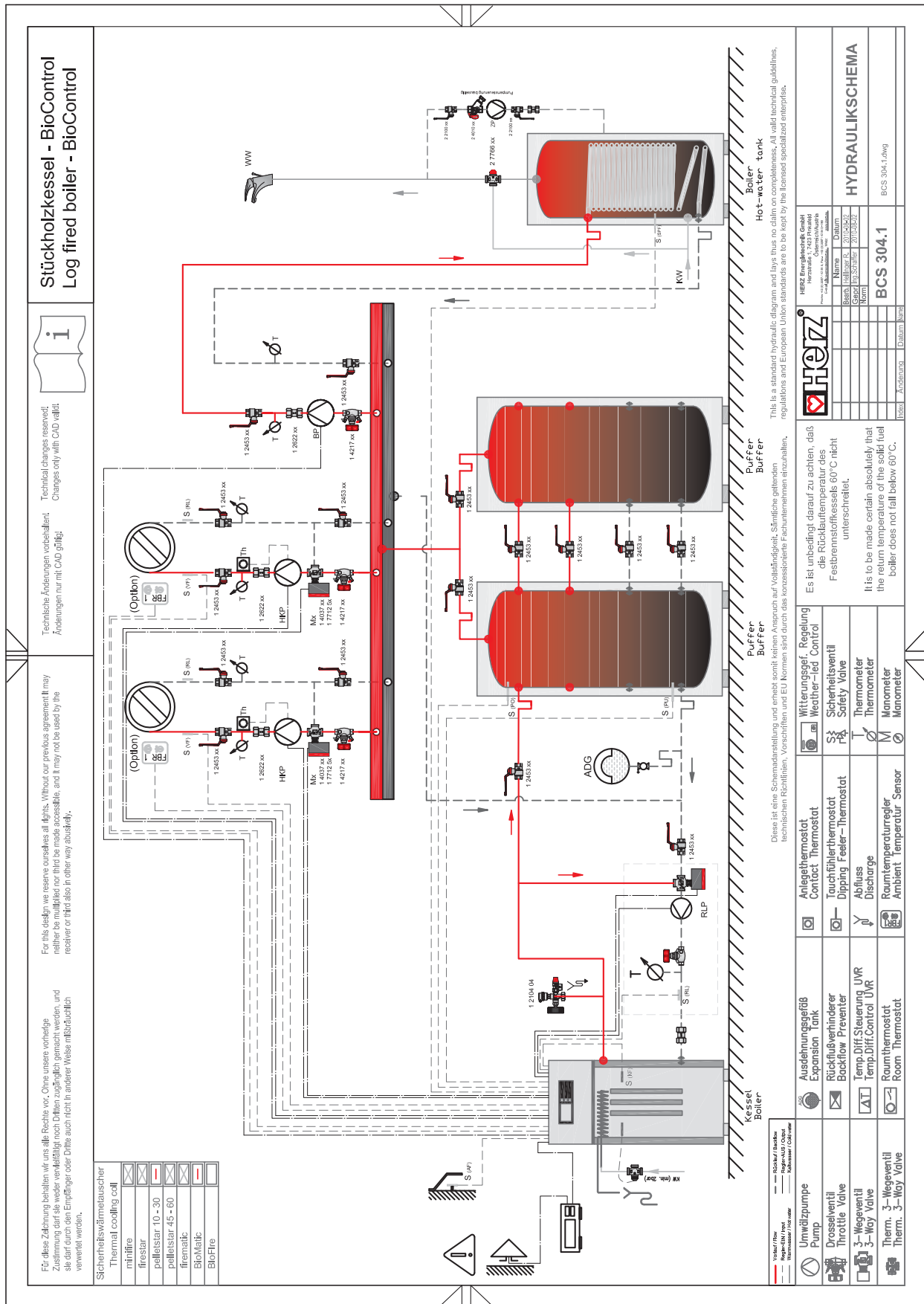
Anlegethermostat Contact Thermostat	<input type="checkbox"/>
Tauchfühlerthermostat Dipping Feeler-Thermostat	<input type="checkbox"/>
Abluss Discharge	<input type="checkbox"/>
Raumtemperaturer Ambient Temperatur Sensor	<input type="checkbox"/>

Ausdehnungsgefäß Expansion Tank	<input type="checkbox"/>
Rückflußverhinderer Backflow Preventer	<input type="checkbox"/>
Temp.Diff-Steuerng UVR Temp.Diff.Control UVR	<input type="checkbox"/>
Raumthermostat Room Thermostat	<input type="checkbox"/>

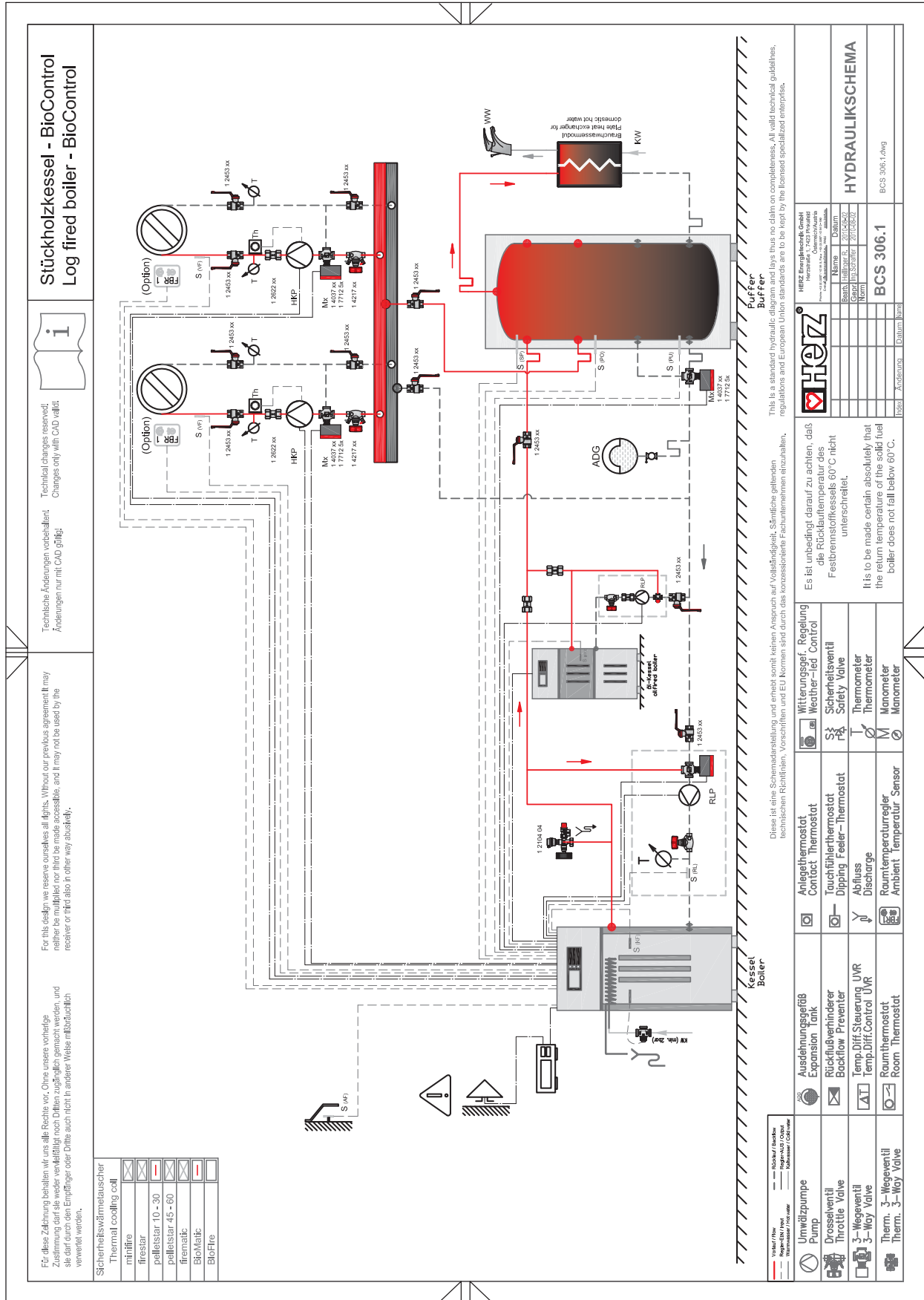
Unwirdpump Pump	<input type="checkbox"/>
Drosselventil Throttie Valve	<input type="checkbox"/>
3-Wegeventil 3-Way Valve	<input type="checkbox"/>
Therm. 3-Wegeventil Therm. 3-Way Valve	<input type="checkbox"/>





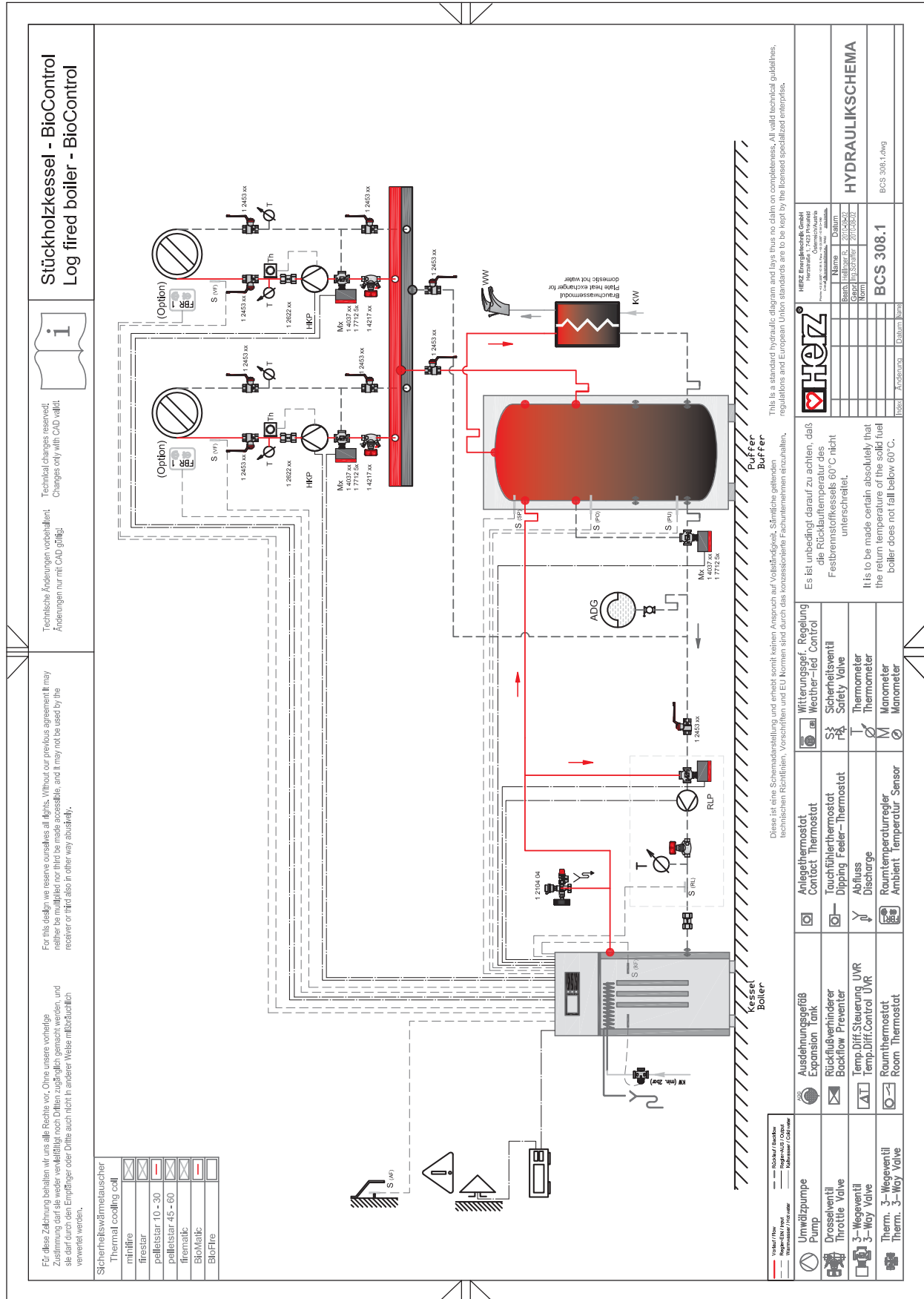


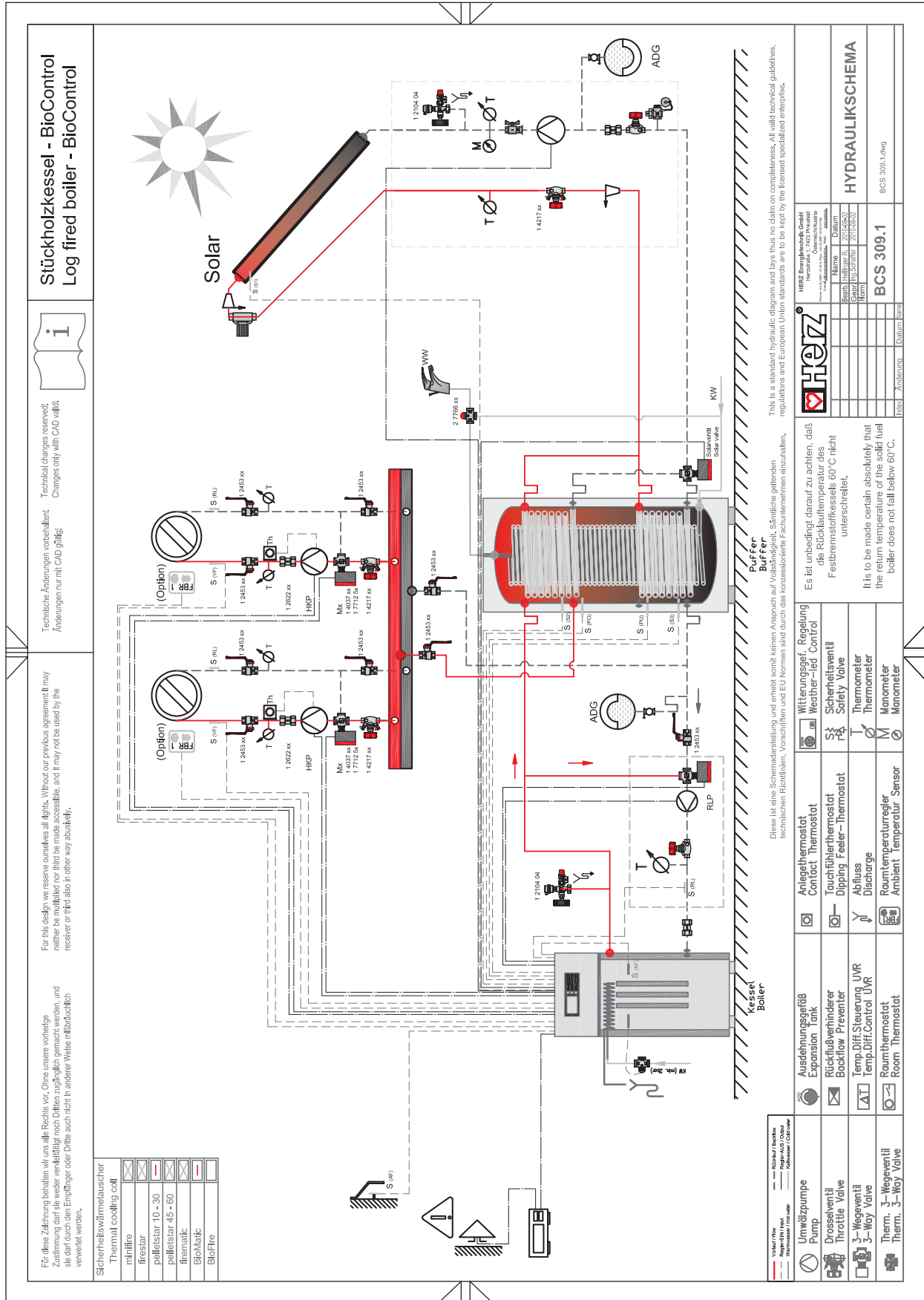




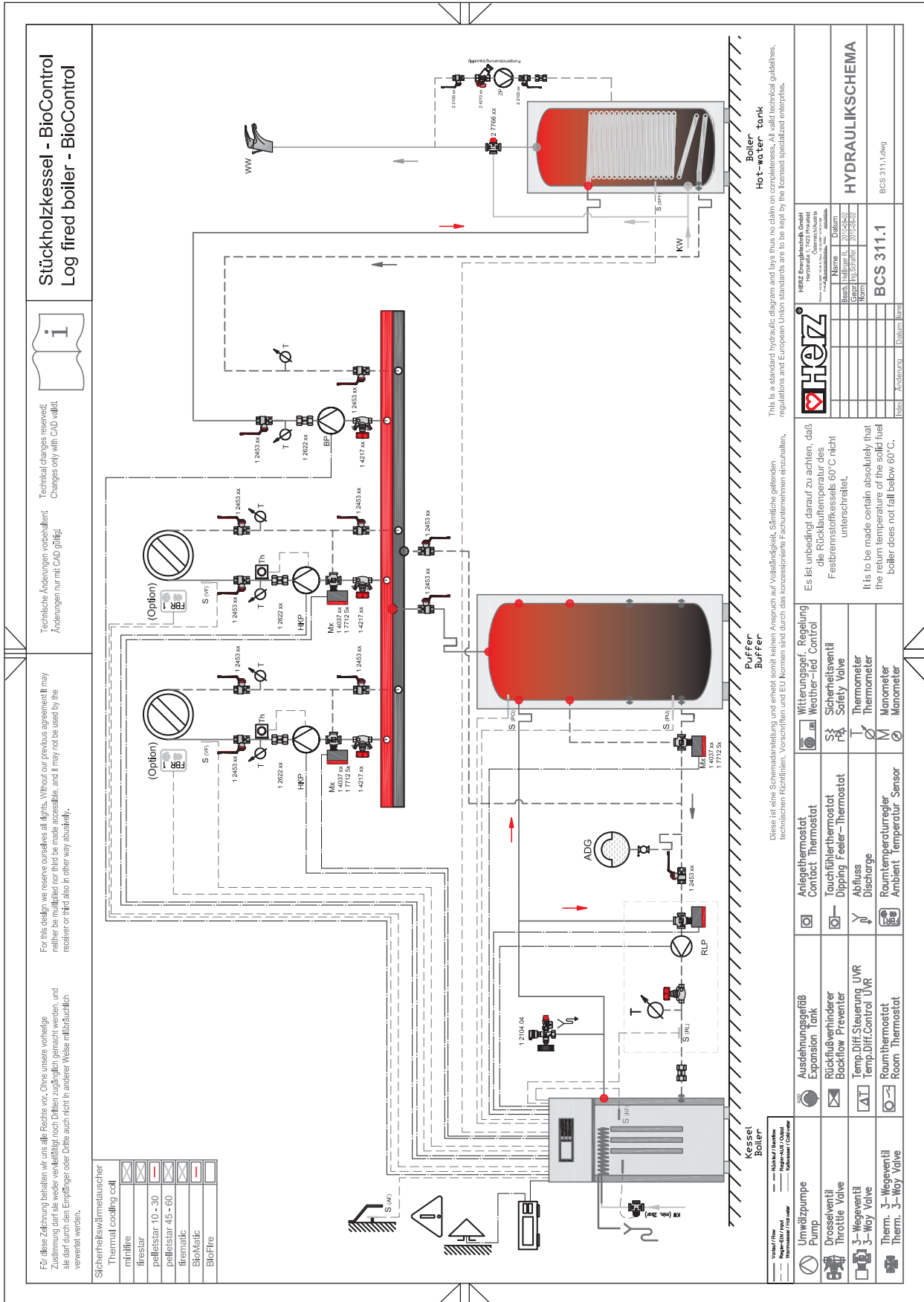


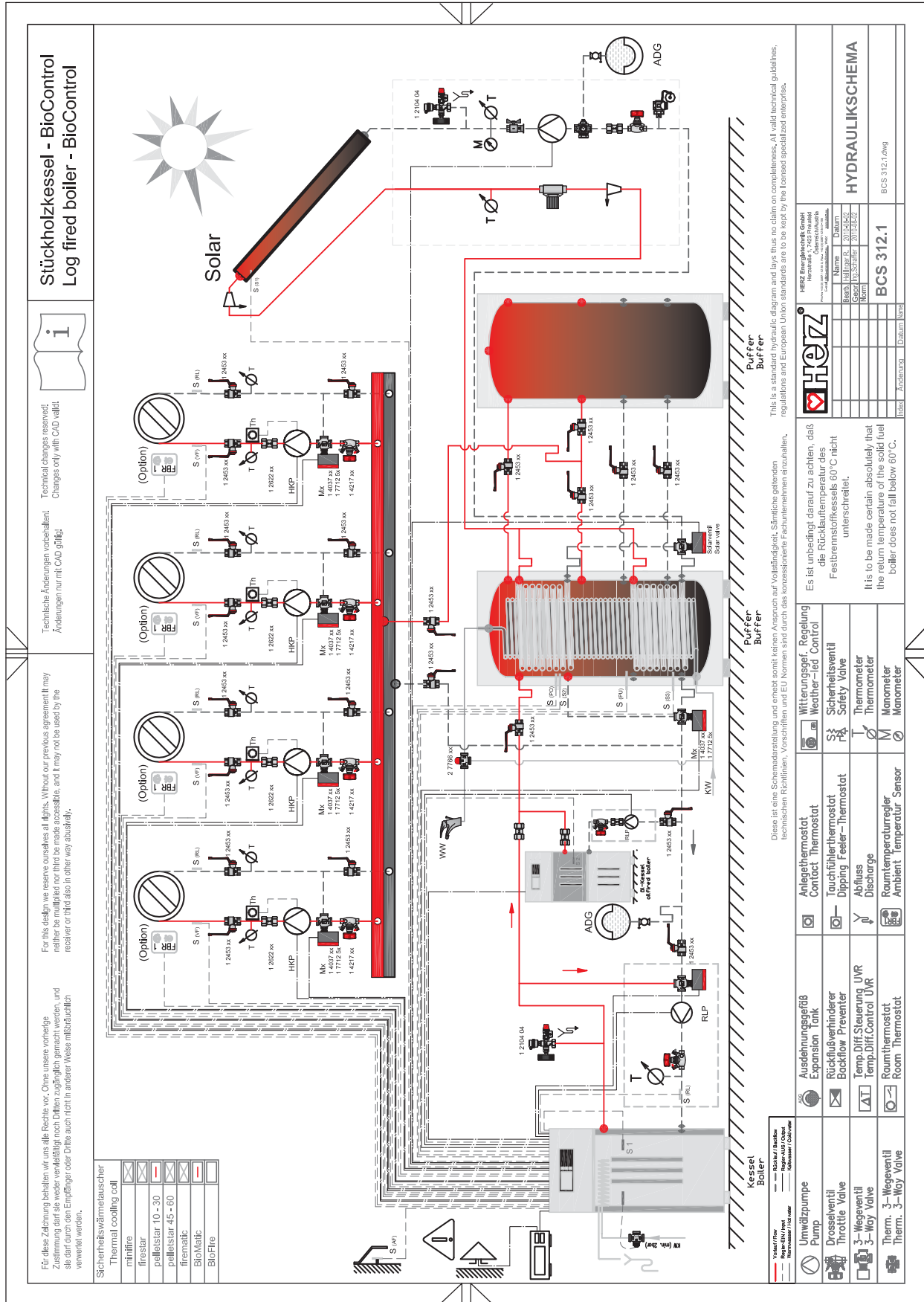












Stückholzkessel - BioControl  
Log fired boiler - BioControl



Technical changes reserved;  
Changes only with CAD valid.  
Änderungen nur mit CAD gültig;  
Technische Änderungen vorbehalten!

For this design we reserve ourselves all rights. Without our previous agreement it may neither be multiplied nor fitted be made accessible, and it may not be used by the receiver or third also in other way abusively.

Für diese Zeichnung behalten wir uns alle Rechte vor. Ohne unsere vorherige Zustimmung darf sie weder vervielfältigt noch Dritten zugänglich gemacht werden, und sie darf durch den Empfänger oder Dritte auch nicht in anderer Weise missbräuchlich verwendet werden.

Sicherheitswärmetauscher	Thermal cooling coil
minifire	
fresiar	
pelletstar 10.-30	
pelletstar 45.-60	
frematic	
BioMatic	
BioFire	

This is a standard hydraulic diagram and may thus no claim on completeness. All valid technical guidelines, regulations and European Union standards are to be kept by the licensed specialized enterprises.

Es ist unbedingt darauf zu achten, daß die Rückkühltemperatur des Festbrennstoffes 00 °C nicht unterschreitet.  
It is to be made certain absolutely that the return temperature of the solid fuel boiler does not fall below 60°C.

Dieses ist eine Schemazeichnung und enthält eventuell keinen Anspruch auf Vollständigkeit. Sämtliche geltende technischen Richtlinien, Vorschriften und EÜ Normen sind durch das konzerninterne Fachunternehmen abzuhalten.

Unwirdpumpe	Pump	Ausdehnungsgefäß	Expansion Tank	Anlegethermostat	Contact Thermostat
Drosselventil	Throttle Valve	Rückflussverhinderer	Backflow Preventer	Tauchfühlerthermostat	Dipping Feeler-thermostat
3-Wegeventil	3-Way Valve	Temp. Diff. Steuerung UVR	temp. Diff. Control UVR	Abfluss	Discharge
Therm. 3-Wegeventil	Therm. 3-Way Valve	Raumthermostat	Room Thermostat	Raumtemperaturregler	Ambient Temperatur Sensor
				Sicherheitsventil	Safety Valve
				Thermometer	Thermometer
				Manometer	Manometer

HERZ	
Name	
Objekt	
Datum	
HERZ Energietechnik GmbH Herzener Straße 1 42699 Solingen, Germany www.herz-energie.de	

HERZ	
Name	
Objekt	
Datum	
HERZ Energietechnik GmbH Herzener Straße 1 42699 Solingen, Germany www.herz-energie.de	

HERZ	
Name	
Objekt	
Datum	
HERZ Energietechnik GmbH Herzener Straße 1 42699 Solingen, Germany www.herz-energie.de	

HERZ	
Name	
Objekt	
Datum	
HERZ Energietechnik GmbH Herzener Straße 1 42699 Solingen, Germany www.herz-energie.de	

HERZ	
Name	
Objekt	
Datum	
HERZ Energietechnik GmbH Herzener Straße 1 42699 Solingen, Germany www.herz-energie.de	

HERZ	
Name	
Objekt	
Datum	
HERZ Energietechnik GmbH Herzener Straße 1 42699 Solingen, Germany www.herz-energie.de	

HERZ	
Name	
Objekt	
Datum	
HERZ Energietechnik GmbH Herzener Straße 1 42699 Solingen, Germany www.herz-energie.de	

HERZ	
Name	
Objekt	
Datum	
HERZ Energietechnik GmbH Herzener Straße 1 42699 Solingen, Germany www.herz-energie.de	

HERZ	
Name	
Objekt	
Datum	
HERZ Energietechnik GmbH Herzener Straße 1 42699 Solingen, Germany www.herz-energie.de	

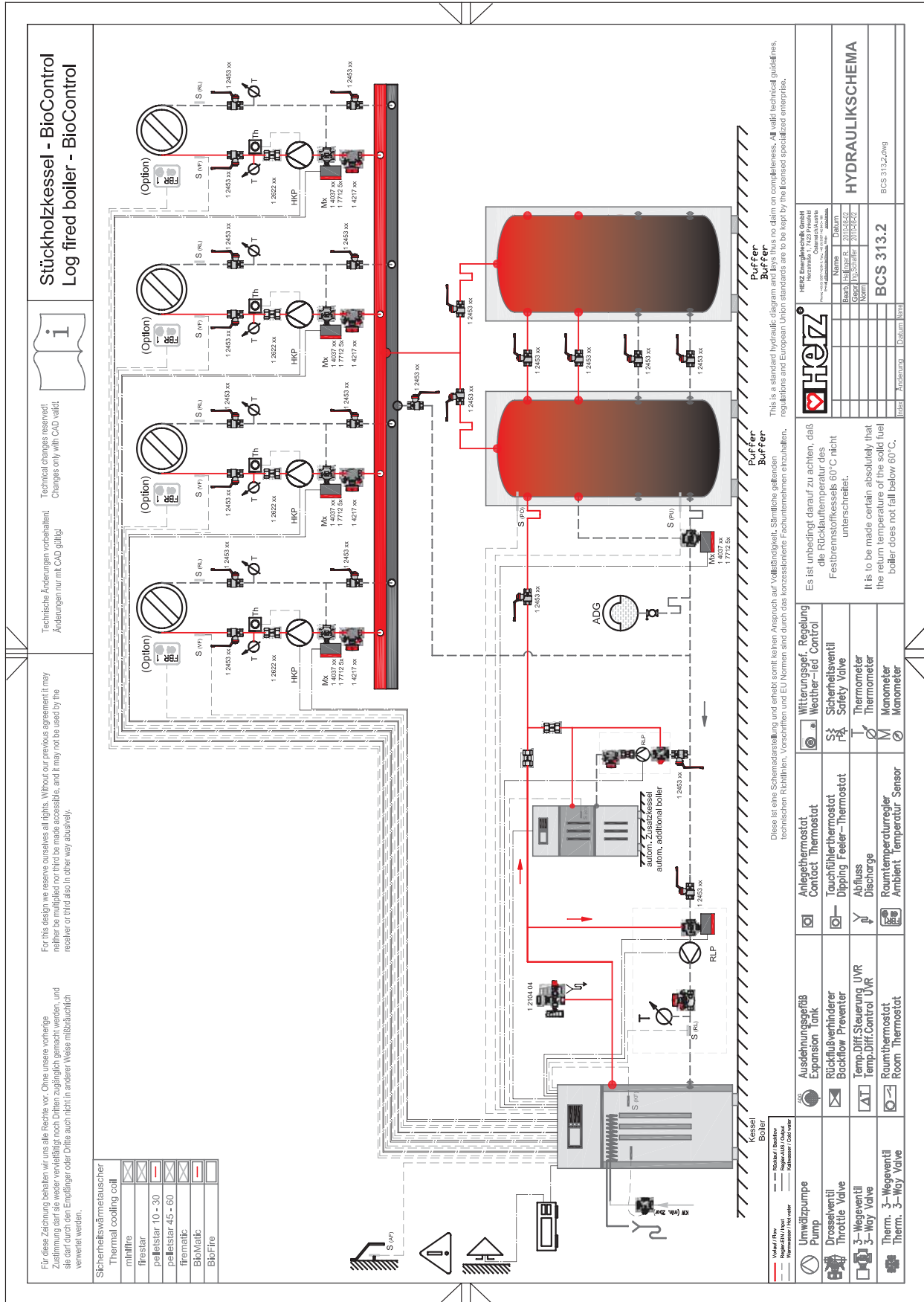
HERZ	
Name	
Objekt	
Datum	
HERZ Energietechnik GmbH Herzener Straße 1 42699 Solingen, Germany www.herz-energie.de	

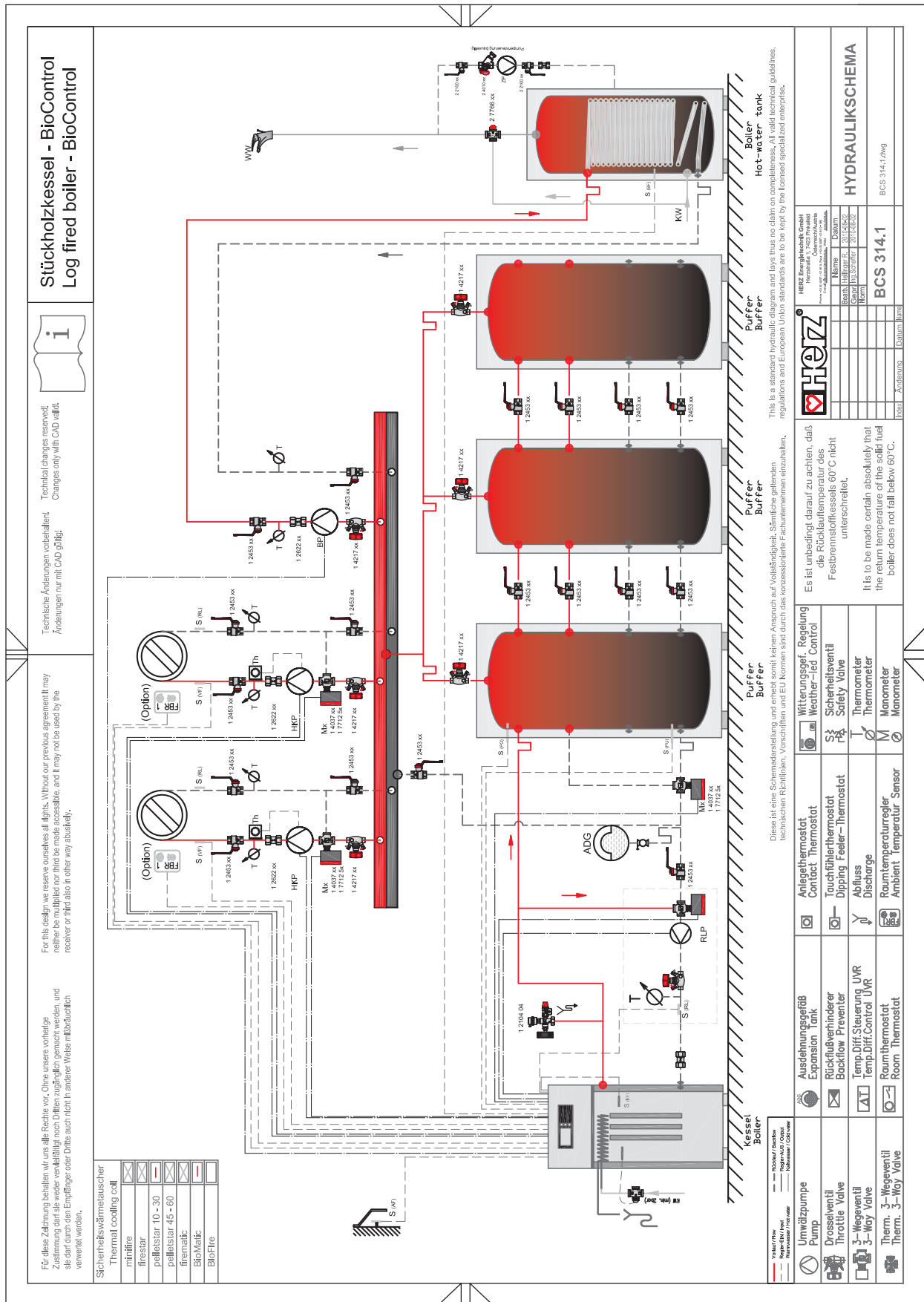
HERZ	
Name	
Objekt	
Datum	
HERZ Energietechnik GmbH Herzener Straße 1 42699 Solingen, Germany www.herz-energie.de	

HERZ	
Name	
Objekt	
Datum	
HERZ Energietechnik GmbH Herzener Straße 1 42699 Solingen, Germany www.herz-energie.de	

HERZ	
Name	
Objekt	
Datum	
HERZ Energietechnik GmbH Herzener Straße 1 42699 Solingen, Germany www.herz-energie.de	

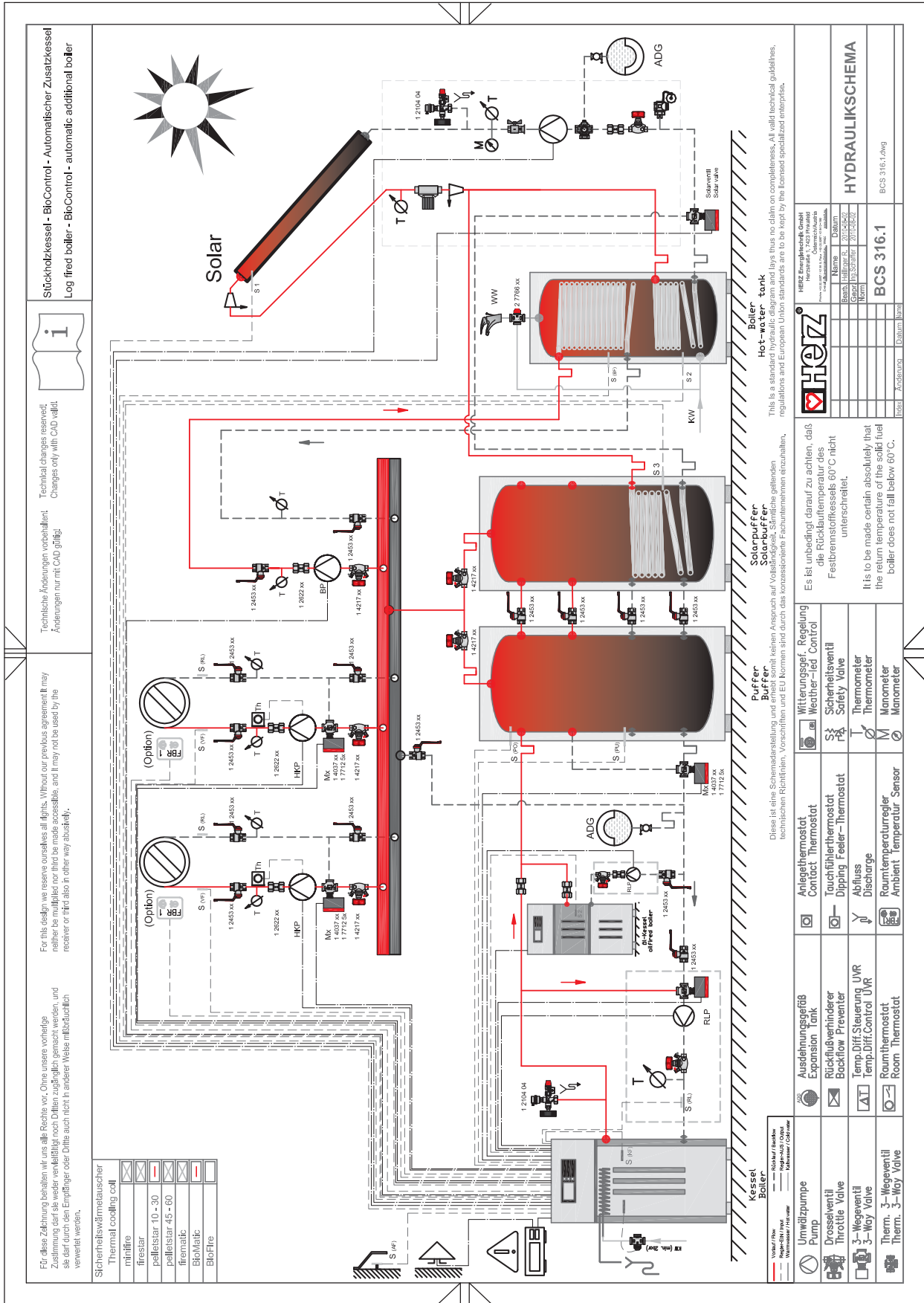
HERZ	
Name	
Objekt	
Datum	
HERZ Energietechnik GmbH Herzener Straße 1 42699 Solingen, Germany www.herz-energie.de	

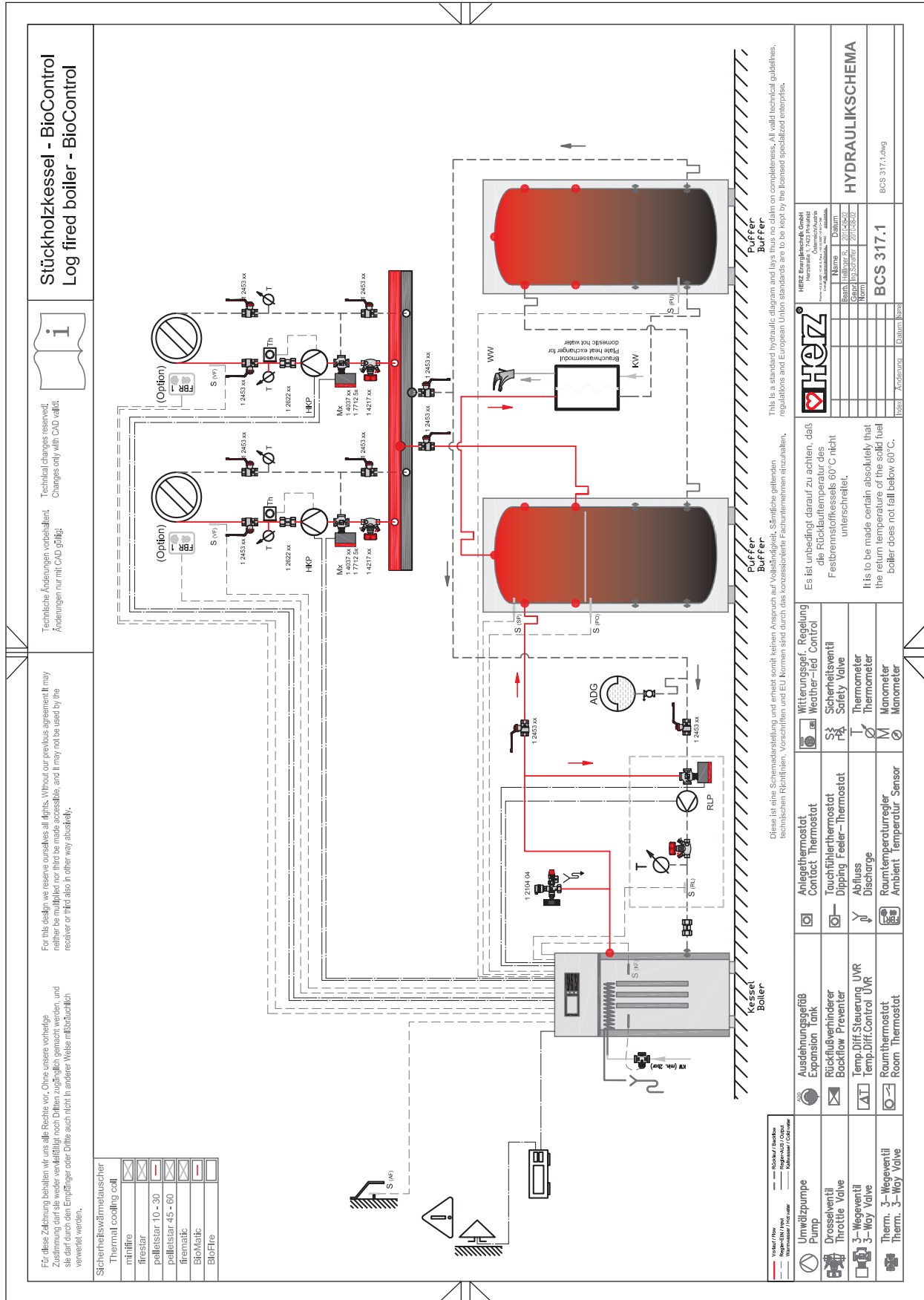


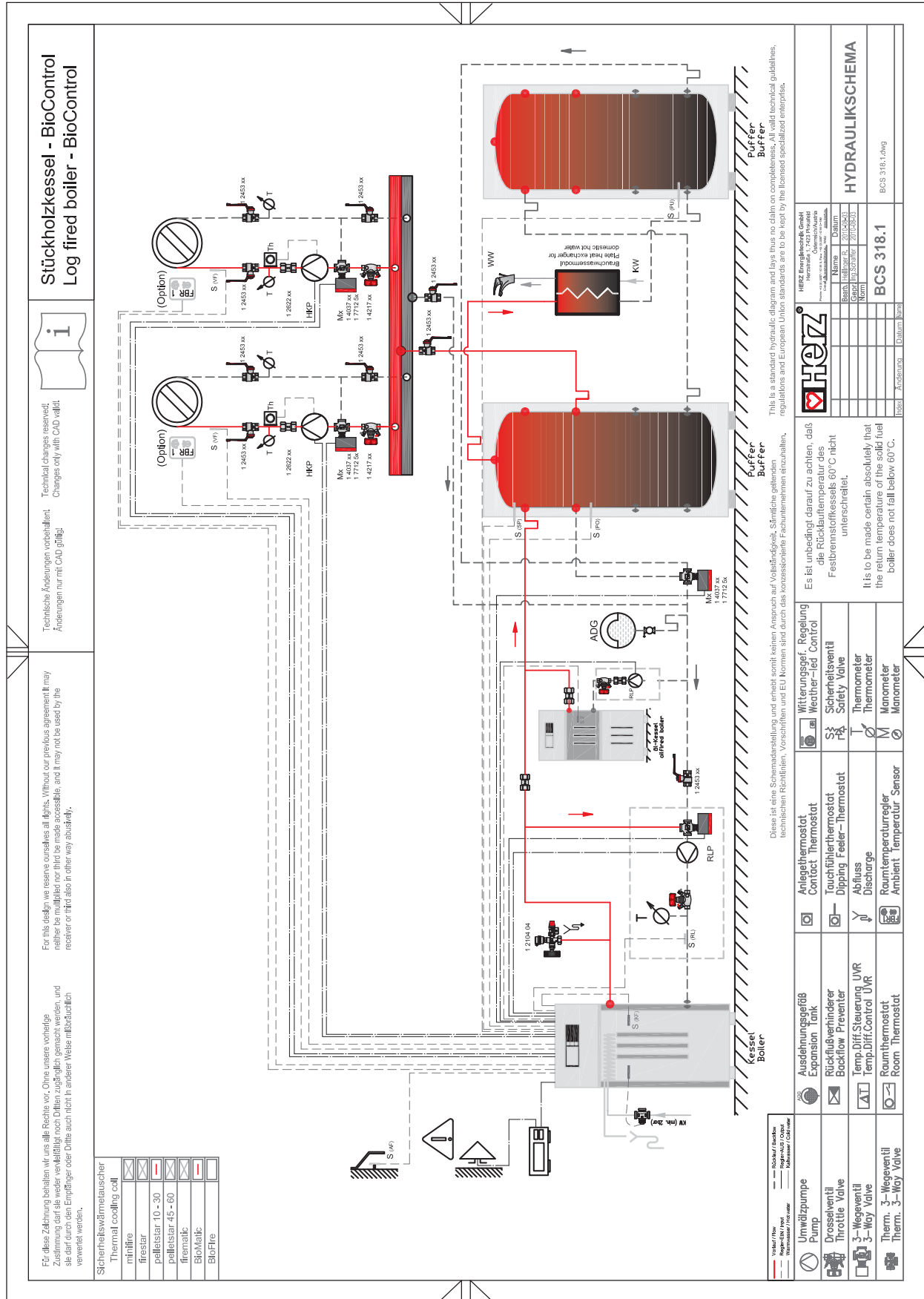




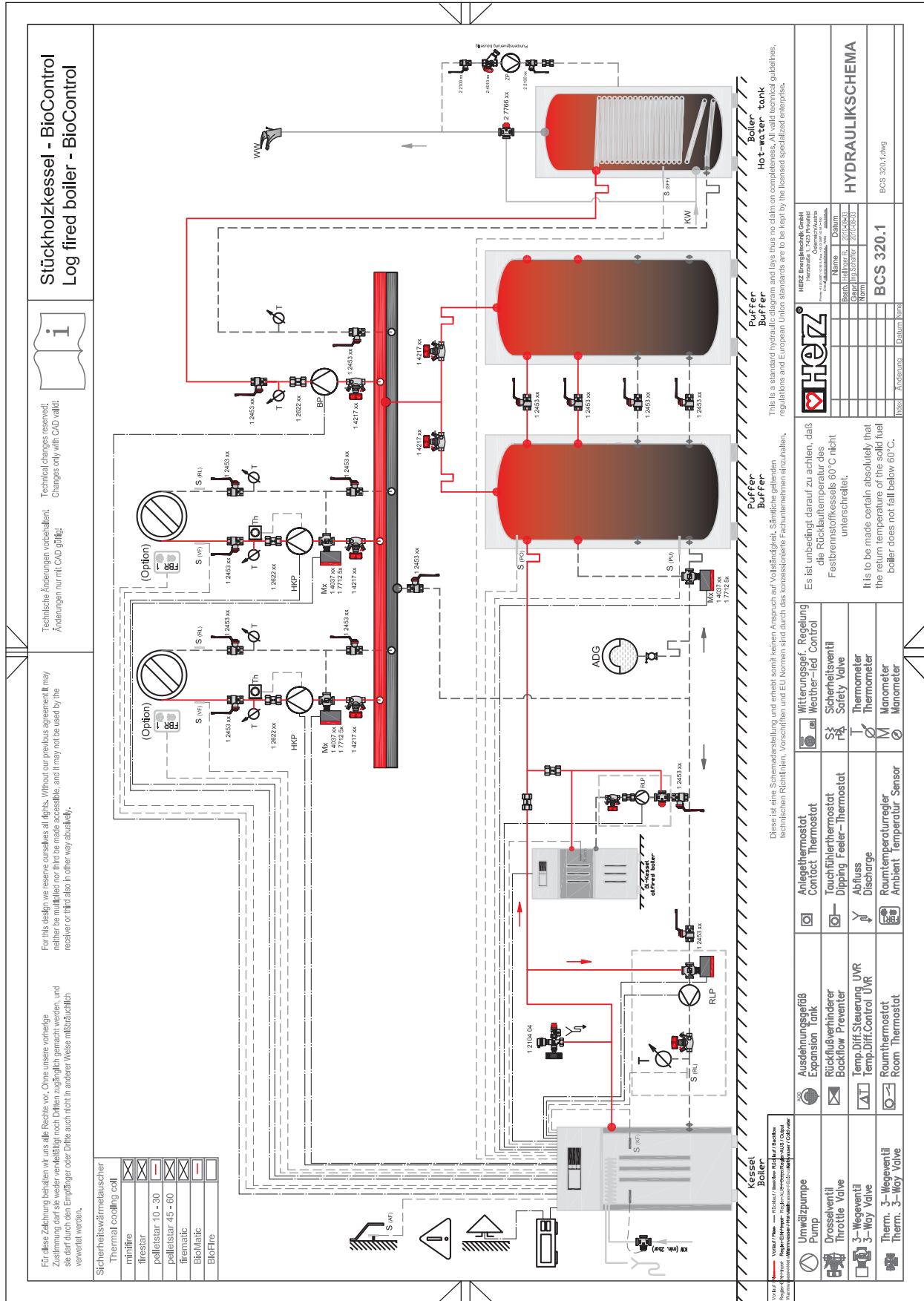


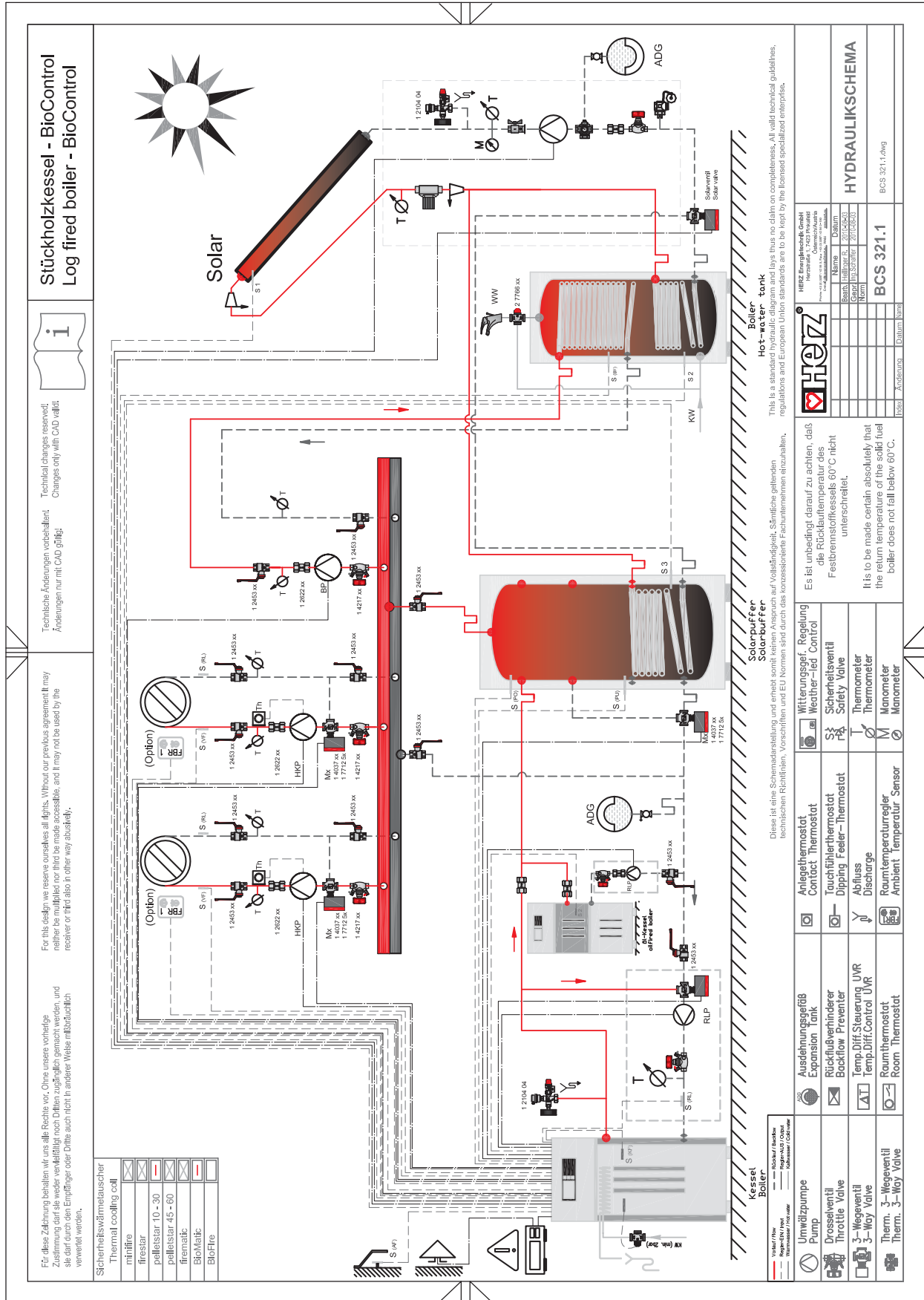


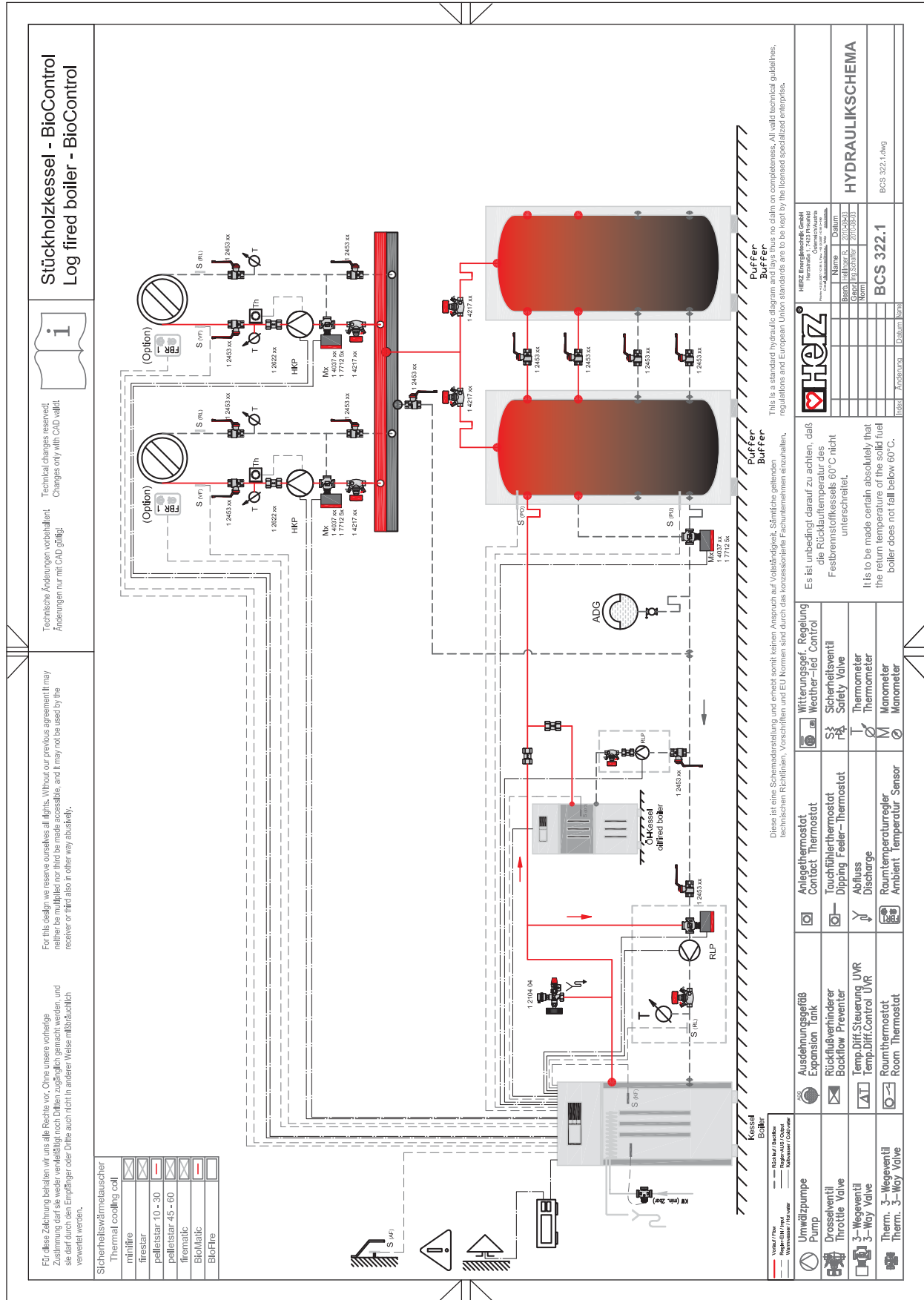


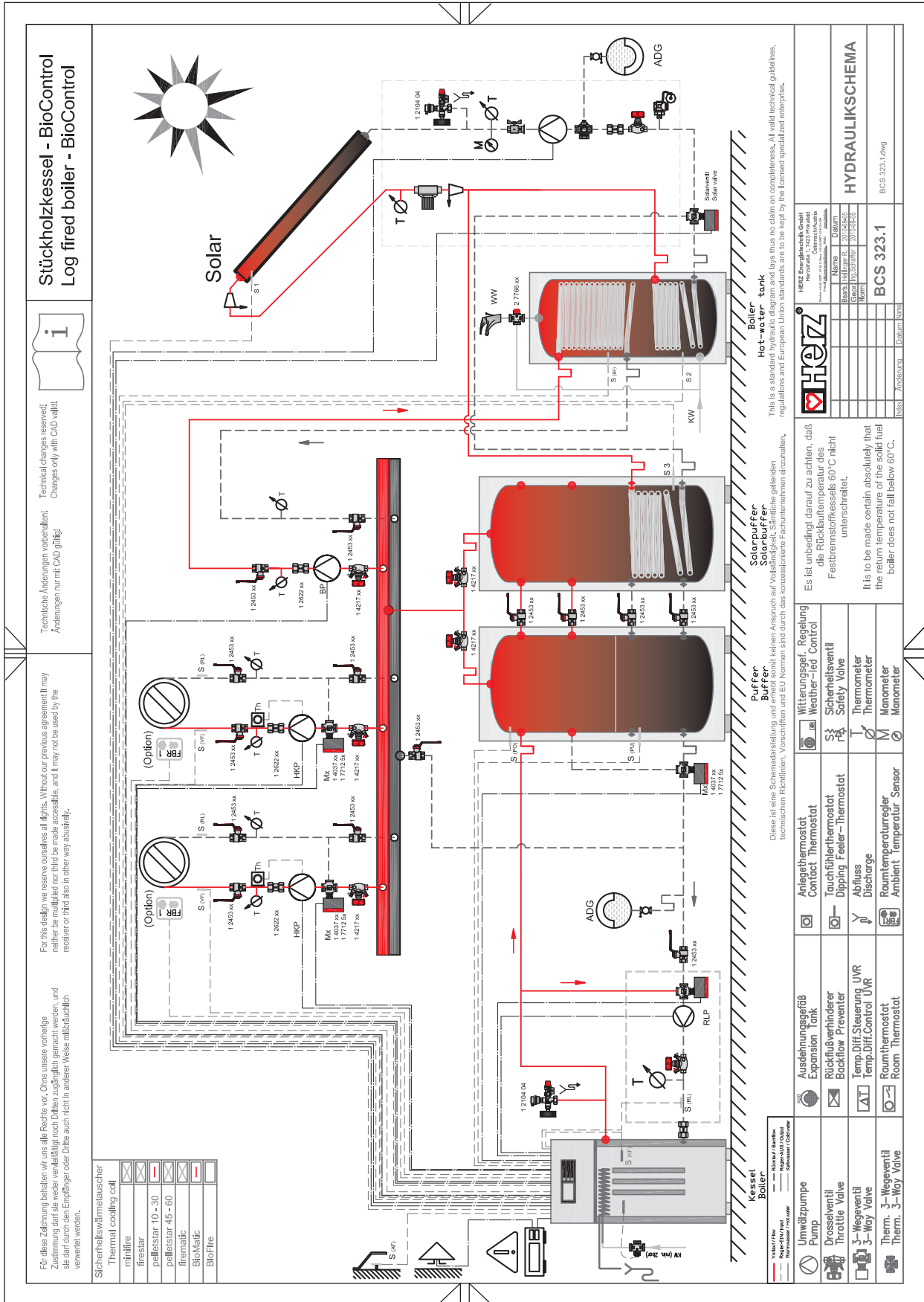












**Stückholzkessel - BioControl**  
**Log fired boiler - BioControl**



Technical changes reserved;  
Changes only with CAD valid.  
Änderungen nur mit CAD gültig!

For this design we reserve ourselves all rights. Without our previous agreement it may neither be multiplied nor fitted be made accessible, and it may not be used by the receiver or third also in other way abusively.

For this design we reserve ourselves all rights. Without our previous agreement it may neither be multiplied nor fitted be made accessible, and it may not be used by the receiver or third also in other way abusively.

Sicherheitswärmetauscher	
Thermal cooling coil	
minifire	<input checked="" type="checkbox"/>
firestar	<input checked="" type="checkbox"/>
pelletstar 10 - 30	<input checked="" type="checkbox"/>
pelletstar 45 - 60	<input checked="" type="checkbox"/>
firematic	<input checked="" type="checkbox"/>
BioMatic	<input checked="" type="checkbox"/>
BioFire	<input checked="" type="checkbox"/>

This is a standard design, which complies with all technical guidelines, regulations and European Union standards are to be kept by the licensed specialized enterprises.

<b>HERZ</b>	
Name	
Objekt	
Datum	
<b>HYDRAULIKSCHEMA</b>	
Modell	BCS 323.1
Datum	
Modell	BCS 323.1 (Wg)

Es ist unbedingt darauf zu achten, daß die Rücklauftemperatur des Festbrennstoffkessels 00°C nicht unterschreitet.  
It is to be made certain absolutely that the return temperature of the solid fuel boiler does not fall below 60°C.

Witterungsgefl. Regelung	<input checked="" type="checkbox"/>
Sicherheitsventil	<input checked="" type="checkbox"/>
Thermometer	<input checked="" type="checkbox"/>
Manometer	<input checked="" type="checkbox"/>

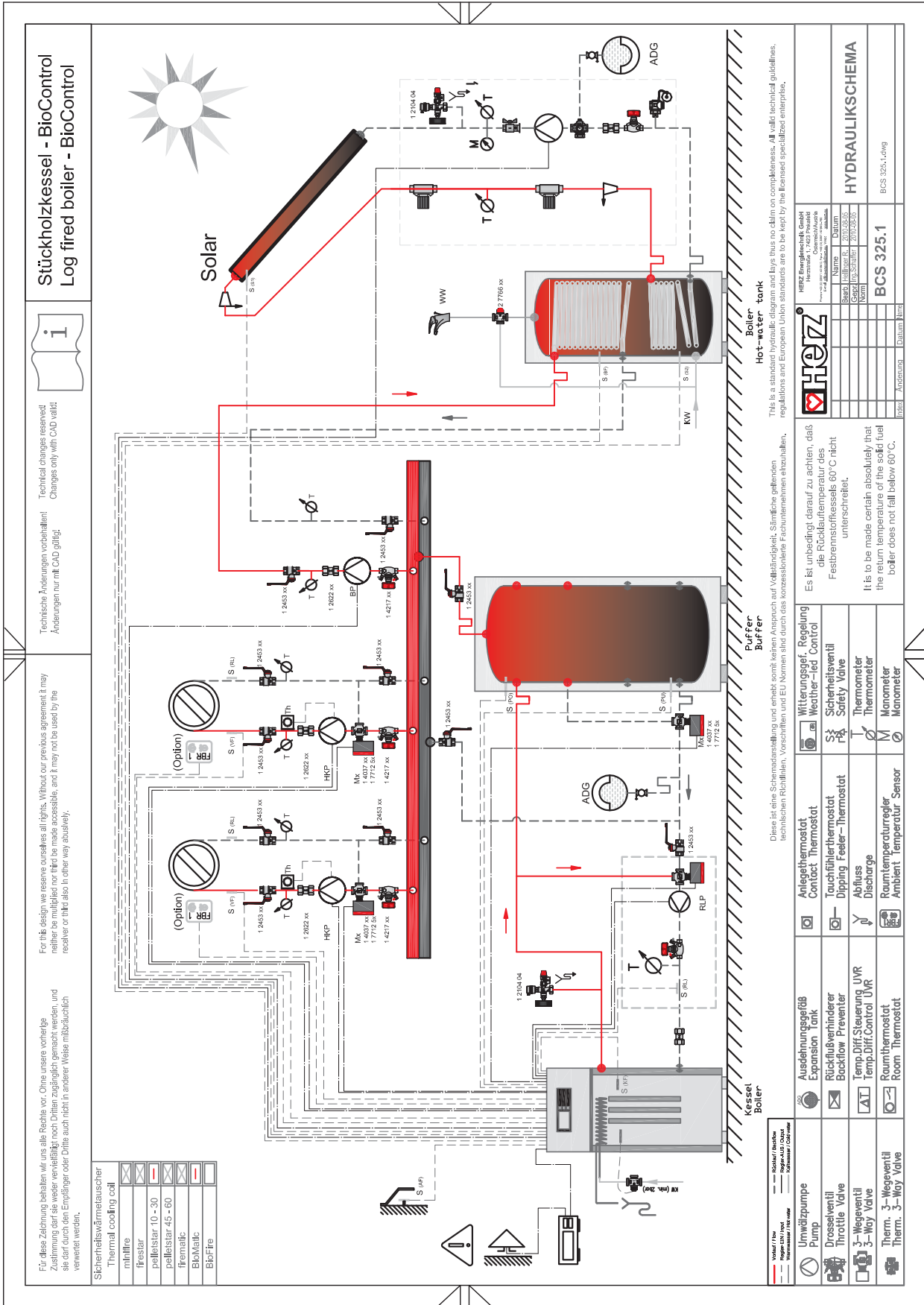
Anlegethermostat	<input checked="" type="checkbox"/>
Contact Thermostat	<input checked="" type="checkbox"/>
Tauchfühlerthermostat	<input checked="" type="checkbox"/>
Dipping Feeler-Thermostat	<input checked="" type="checkbox"/>
Abflus	<input checked="" type="checkbox"/>
Raumtemperaturregler	<input checked="" type="checkbox"/>
Ambient Temperatur Sensor	<input checked="" type="checkbox"/>

Ausdehnungsgefäß	<input checked="" type="checkbox"/>
Expansion Tank	<input checked="" type="checkbox"/>
Rückflußverhinderer	<input checked="" type="checkbox"/>
Backflow Preventer	<input checked="" type="checkbox"/>
Temp. Diff. Steuerung UVR	<input checked="" type="checkbox"/>
temp. Diff. Control UVR	<input checked="" type="checkbox"/>
Raumthermostat	<input checked="" type="checkbox"/>
Room Thermostat	<input checked="" type="checkbox"/>

Umwälzpumpe	<input checked="" type="checkbox"/>
Pump	<input checked="" type="checkbox"/>
Drosselventil	<input checked="" type="checkbox"/>
Throttle Valve	<input checked="" type="checkbox"/>
3-Wegeventil	<input checked="" type="checkbox"/>
3-Way Valve	<input checked="" type="checkbox"/>
Therm. 3-Wegeventil	<input checked="" type="checkbox"/>
Therm. 3-Way Valve	<input checked="" type="checkbox"/>







For this design we reserve ourselves all rights. Without our previous agreement it may neither be multiplied nor fixed be made accessible, and it may not be used by the receiver or third also in other way abusively.

Für diese Zeichnung behalten wir uns alle Rechte vor. Ohne unsere vorherige Zustimmung darf sie weder vervielfältigt noch Dritten zugänglich gemacht werden, und sie darf durch den Empfänger oder Dritte auch nicht in anderer Weise mißbräuchlich verwendet werden.

Technische Änderungen vorbehalten! Technische Änderungen vorbehalten!  
Änderungen nur mit CAD gültig. Änderungen nur mit CAD gültig!

Technical changes reserved. Technical changes reserved.  
Changes only with CAD valid! Changes only with CAD valid!

Sicherheitswärmetauscher	
Thermal cooling coil	
milifltre	
fresstar	
pellestar 10 - 30	
pellestar 45 - 60	
frematic	
BioMatic	
BioFire	

This is a standard technical drawing. It is thus to be kept by the licensed specialized enterprises, regulations and European Union standards are to be kept by the licensed specialized enterprises.

Dieses ist eine Schemazeichnung und enthält auch keine Angaben zur Ausführung. Sämtliche geltenden technischen Richtlinien, Vorschriften und EU Normen sind durch das konstruierende Fertigungswerk einzuhalten.

Es ist unbedingt darauf zu achten, daß die Rücklauftemperatur des Festbrennstoffkessels 60°C nicht unterschreitet.  
It is to be made certain absolutely that the return temperature of the solid fuel boiler does not fall below 60°C.

	Ausdehnungsgefäß Expansion Tank
	Rückflußverhinderer Backflow Preventer
	Temp.Diff.-Steuerung UVR Temp.Diff.Control UVR
	Raumthermostat Room Thermostat
	Unwäpazpume Pump
	Drosselventil Throttle Valve
	3-Wegeventil 3-Way Valve
	Therm. 3-Wegeventil Therm. 3-Way Valve
	Sicherheitsventil Safety Valve
	Thermometer Thermometer
	Manometer Manometer
	Anlegethermostat Contact Thermostat
	Witterungsgef. Regelung Weather-led Control
	Sicherheitsventil Safety Valve
	Abluss Discharge
	Raumtemperaturregler Ambient Temperature Sensor

Stückholzkessel - BioControl  
Log fired boiler - BioControl

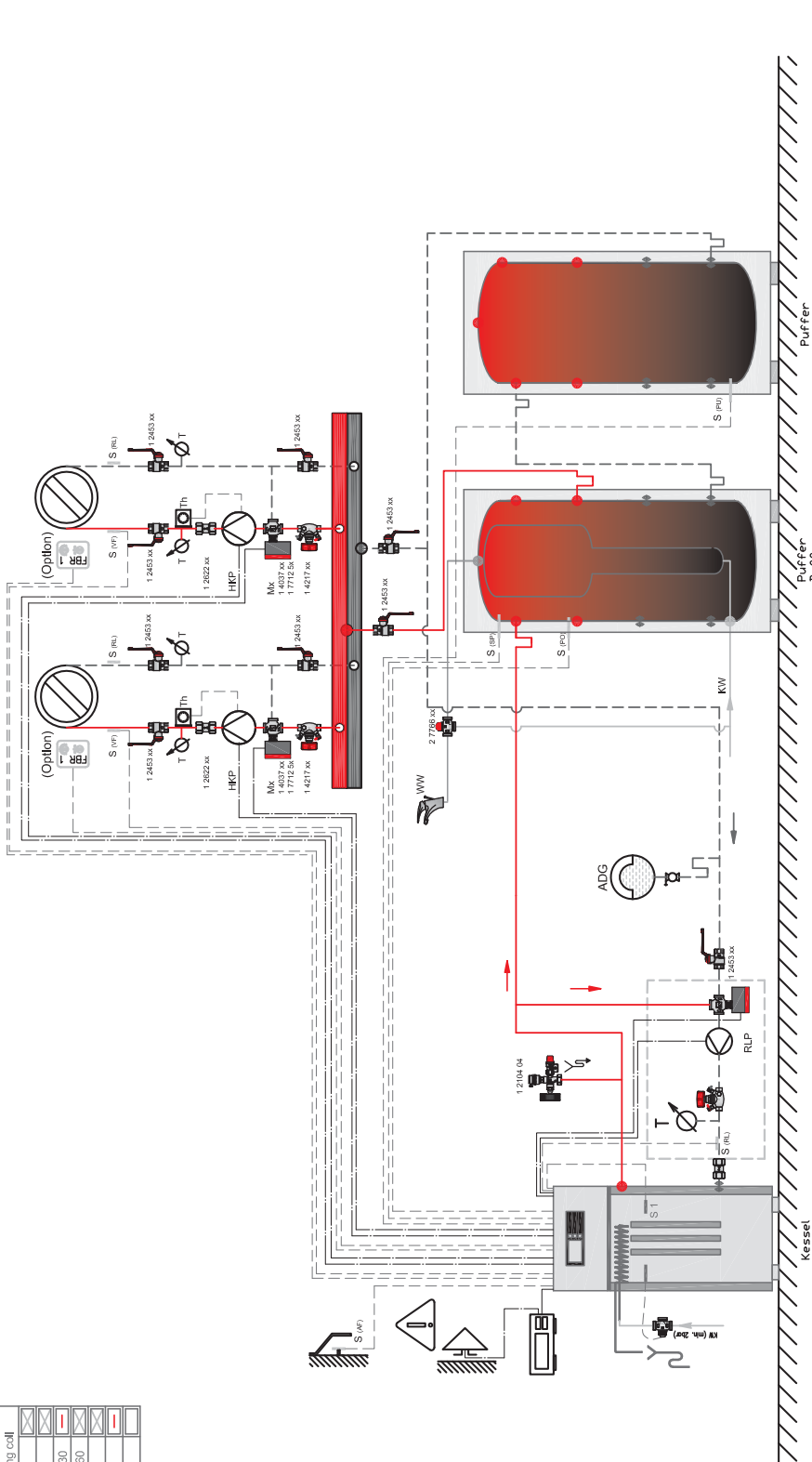


Technical changes reserved;  
Changes only with CAD valid.

For this design we reserve ourselves all rights. Without our previous agreement it may neither be multiplied nor fitted be made accessible, and it may not be used by the receiver or third also in other way abusively.

For this design we reserve ourselves all rights. Without our previous agreement it may neither be multiplied nor fitted be made accessible, and it may not be used by the receiver or third also in other way abusively.

Sicherheitswärmetauscher	
Thermal cooling coil	
minifire	<input type="checkbox"/>
firesiar	<input type="checkbox"/>
pellestar 10 - 30	<input type="checkbox"/>
pellestar 45 - 60	<input type="checkbox"/>
firematic	<input type="checkbox"/>
BioMatic	<input type="checkbox"/>
BioFire	<input type="checkbox"/>



This is a standard hydraulic diagram and may thus no claim on completeness. All valid technical guidelines, regulations and European Union standards are to be kept by the licensed specialized enterprises.

Es ist unbedingt darauf zu achten, daß die Rücklauftemperatur über Feststromkontaktsatz 00 C nicht unterschreitet.  
It is to be made certain absolutely that the return temperature of the cold fuel boiler does not fall below 60°C.

<ul style="list-style-type: none"> <li>Heizöl / Fuel Oil</li> <li>Regel-Dr./Regul. Dr./Control Pressure</li> <li>Wärmewasser / Hot Water</li> <li>Wärmewasser / Hot Water</li> <li>Wärmewasser / Hot Water</li> <li>Wärmewasser / Hot Water</li> <li>Wärmewasser / Hot Water</li> <li>Wärmewasser / Hot Water</li> </ul>	<ul style="list-style-type: none"> <li>Ausdehnungsgefäß Expansion Tank</li> <li>Rückfließverhinderer Backflow Preventer</li> <li>Temp. Diff. Steuerung UVR temp. Diff. Control UVR</li> <li>Raumthermostat Room Thermostat</li> </ul>	<ul style="list-style-type: none"> <li>Anlegethermostat Contact Thermostat</li> <li>Tauchfühlerthermostat Dipping Feeler-Thermostat</li> <li>Ablfuss Discharge</li> <li>Raumtemperaturregler Ambient Temperature Sensor</li> </ul>	<ul style="list-style-type: none"> <li>Witterungsgef. Regelung Weather-led Control</li> <li>Sicherheitsventil Safety Valve</li> <li>Thermometer Thermometer</li> <li>Manometer Manometer</li> </ul>
--	---	--	---

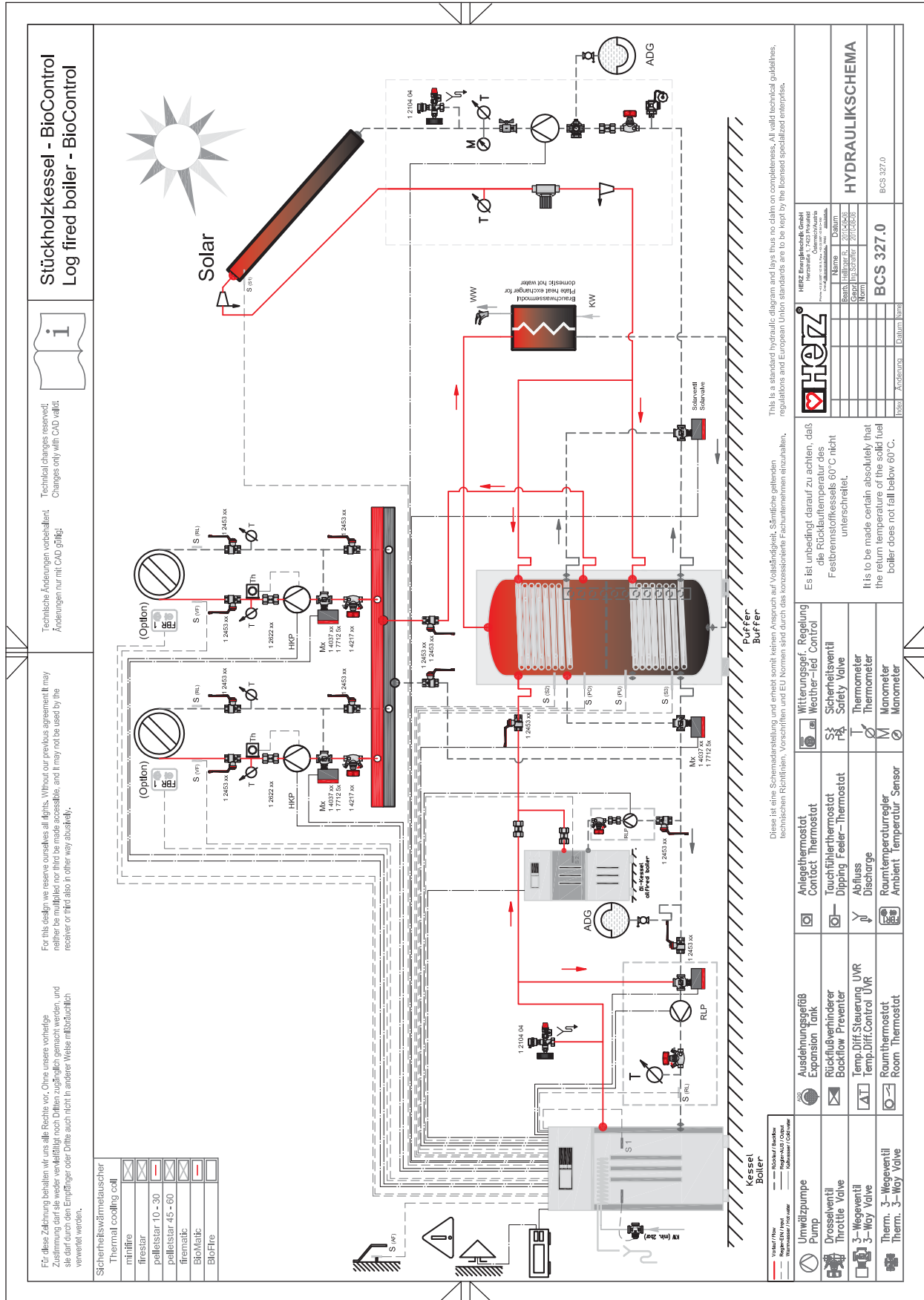
HERZ  
HERZ Energiegeräte GmbH  
Herzener Straße 2  
41314 Nettetal  
Tel.: +49 (0)214 631-100  
Fax: +49 (0)214 631-100  
E-Mail: info@herz.com

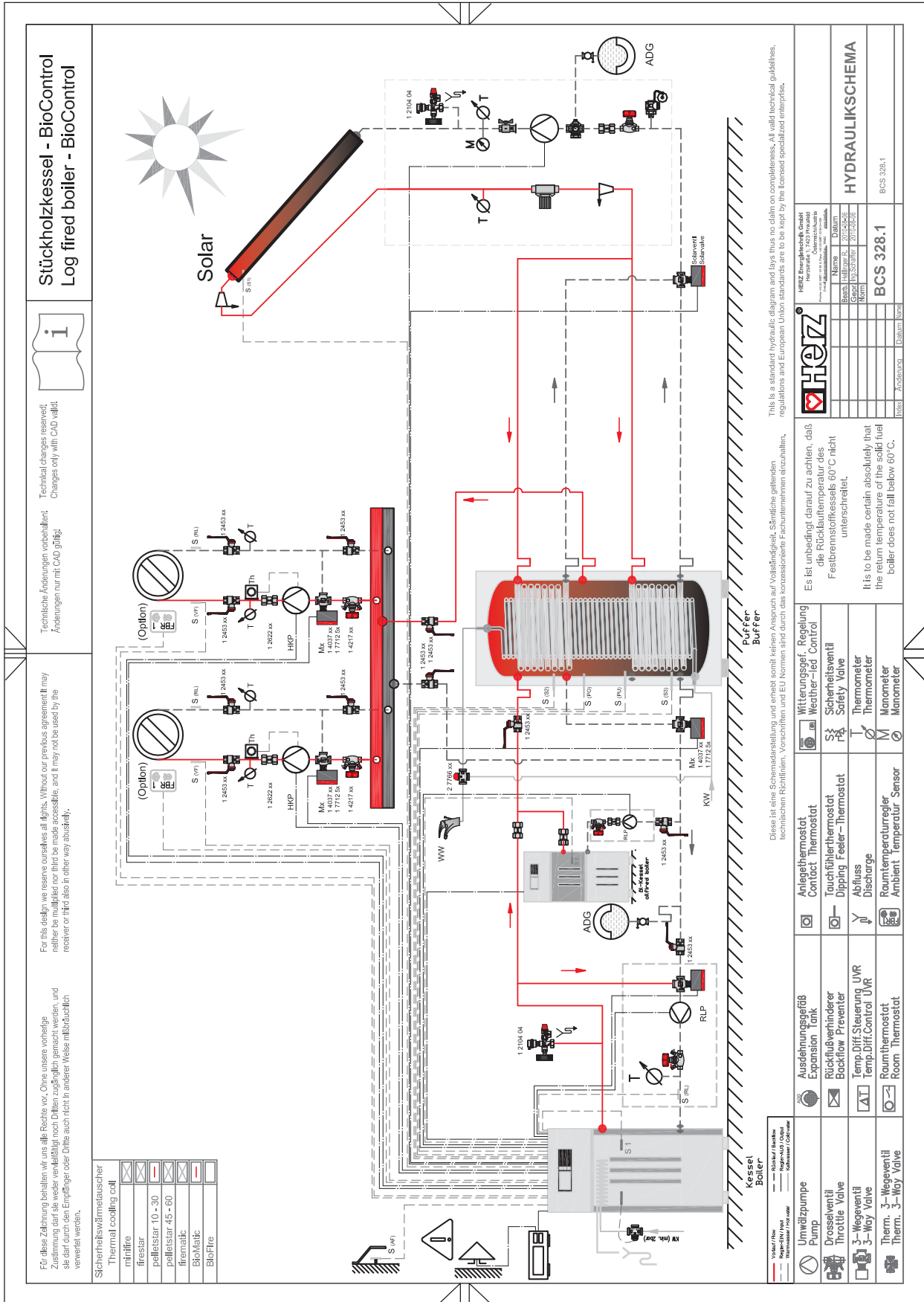
HERZ  
Name: \_\_\_\_\_ Datum: \_\_\_\_\_  
Gesch.: \_\_\_\_\_ Datum: \_\_\_\_\_  
Name: \_\_\_\_\_ Datum: \_\_\_\_\_

**HYDRAULIKSCHEMA**

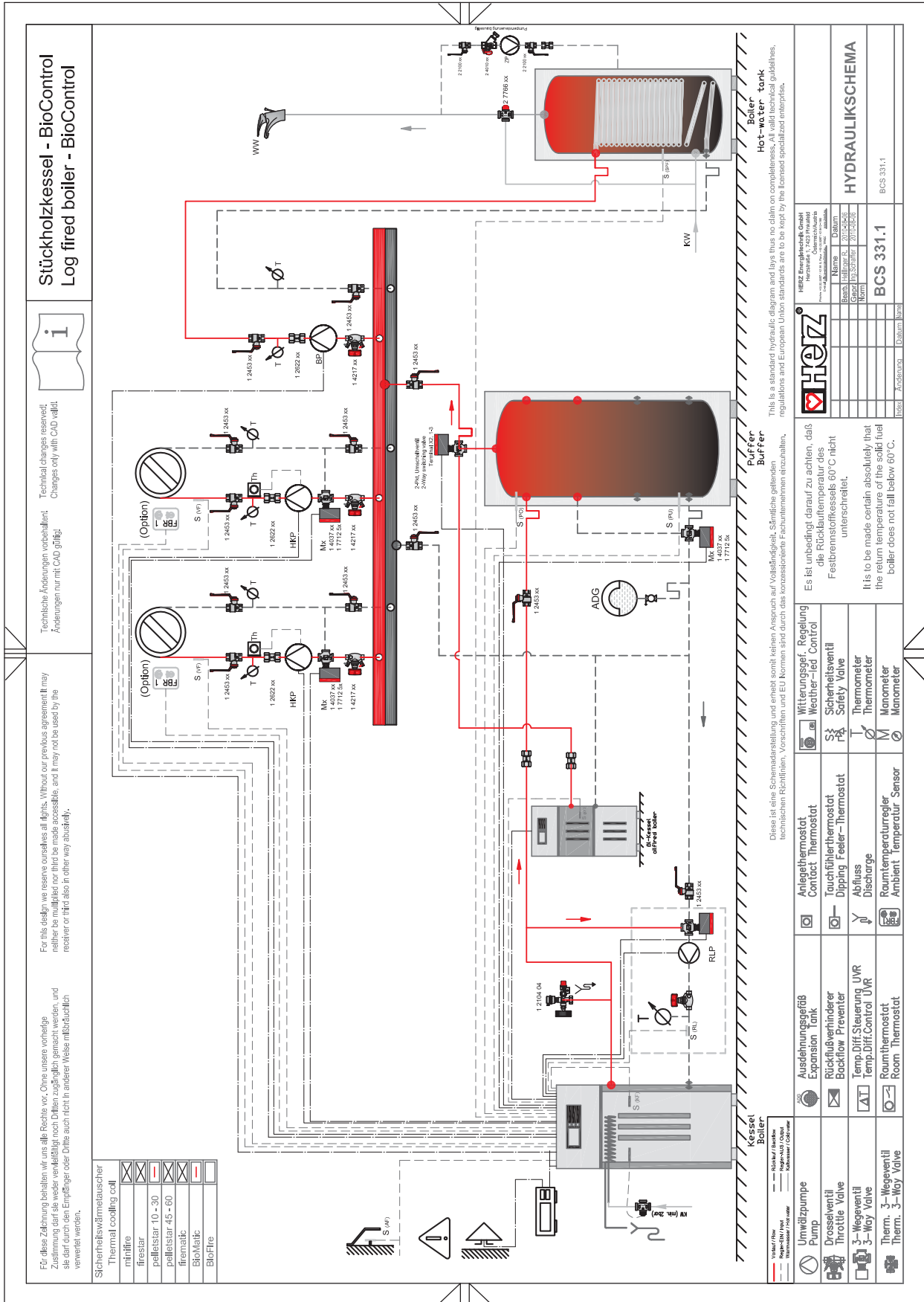
BCS 326.1  
BCS 326.1

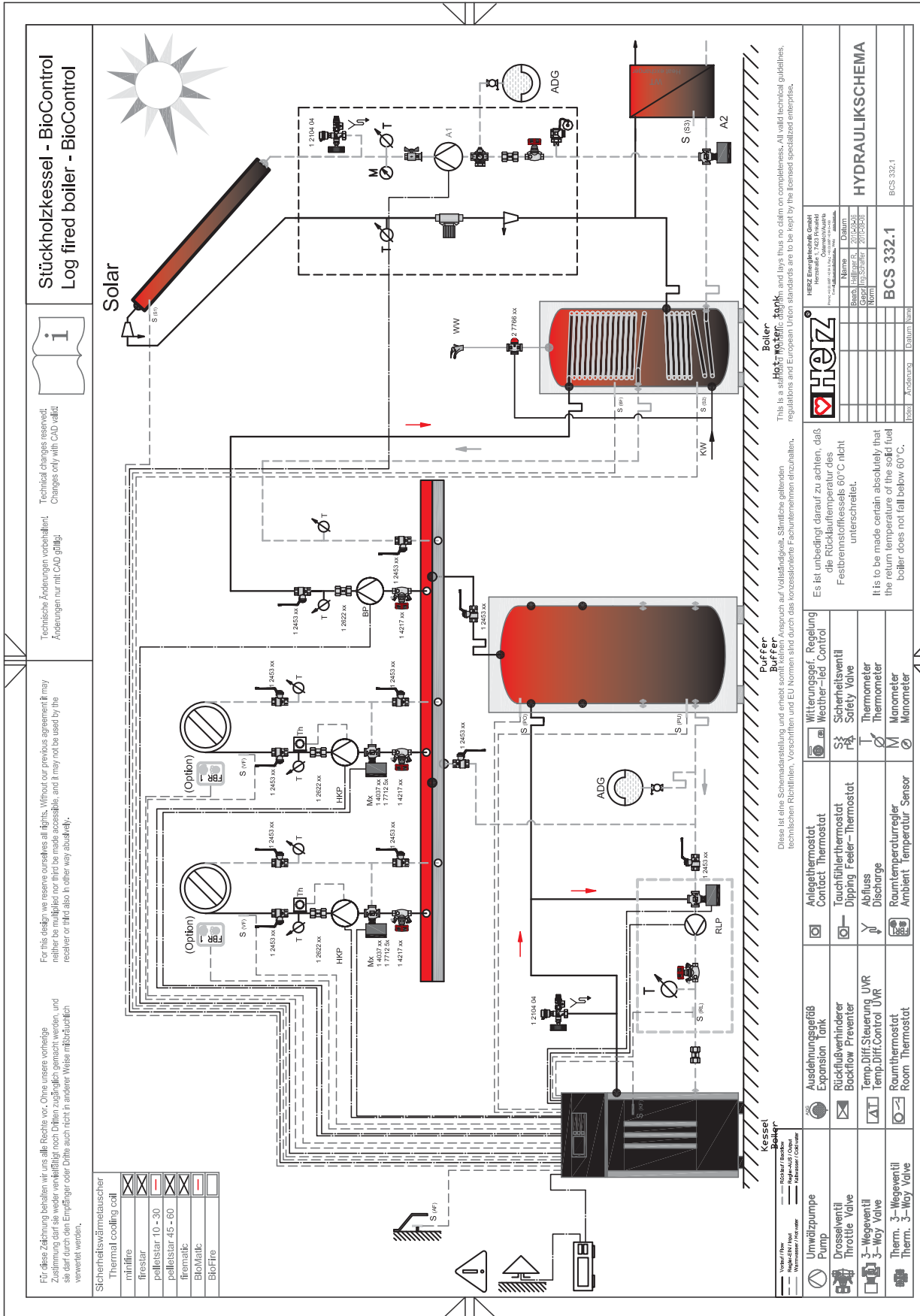
Modell: \_\_\_\_\_ Ausführung: \_\_\_\_\_ Datum: \_\_\_\_\_











**Stückholzkessel - BioControl**  
Log fired boiler - BioControl



Technical changes reserved!  
Changes only with CAD valid!  
Änderungen vorbehalten!  
Änderungen nur mit CAD gültig!

For this design we reserve ourselves all rights. Without our previous agreement it may neither be multiplied nor third be made accessible, and it may not be used by the reseller or third also in other way abusively.

Für diese Zeichnung behalten wir uns alle Rechte vor. Ohne unsere vorherige Zustimmung darf sie weder vervielfältigt noch Dritten zugänglich gemacht werden, und sie darf durch den Empfänger oder Dritte auch nicht in anderer Weise missbräuchlich verwendet werden.

Sicherheitswärmetauscher	
Thermal cooling coil	
<input checked="" type="checkbox"/>	minifire
<input checked="" type="checkbox"/>	freestar
<input checked="" type="checkbox"/>	pelletstar 10 - 30
<input checked="" type="checkbox"/>	pelletstar 45 - 60
<input checked="" type="checkbox"/>	firematic
<input checked="" type="checkbox"/>	BioMatic
<input checked="" type="checkbox"/>	BioFire

This is a safety hydraulic system and lays thus, as claim on completeness. All valid technical guidelines, regulations and European Union standards are to be kept by the named specialist enterprise.

Diese ist eine Schemadarstellung und erhebt somit keinen Anspruch auf Vollständigkeit. Sämtliche geltenden technischen Richtlinien, Vorschriften und EU Normen sind durch das konsolidierte Fachunternehmen einzuhalten.

Es ist unbedingt darauf zu achten, daß die Rücklauftemperatur des Festbrennstoffkessels 60°C nicht unterschreitet.  
It is to be made certain absolutely that the return temperature of the solid fuel boiler does not fall below 60°C.

HERZ	
HERZ Energietechnik GmbH Hornstraße 10 39106 Wolfenbüttel Tel.: +49 5323 201-0 Fax: +49 5323 201-200	
Name	Datum
Bestell-Nr.	20110323
Zeichn.-Nr.	332.1
<b>HYDRAULIKSCHEMA</b>	
BCS 332.1	
BCS 332.1	

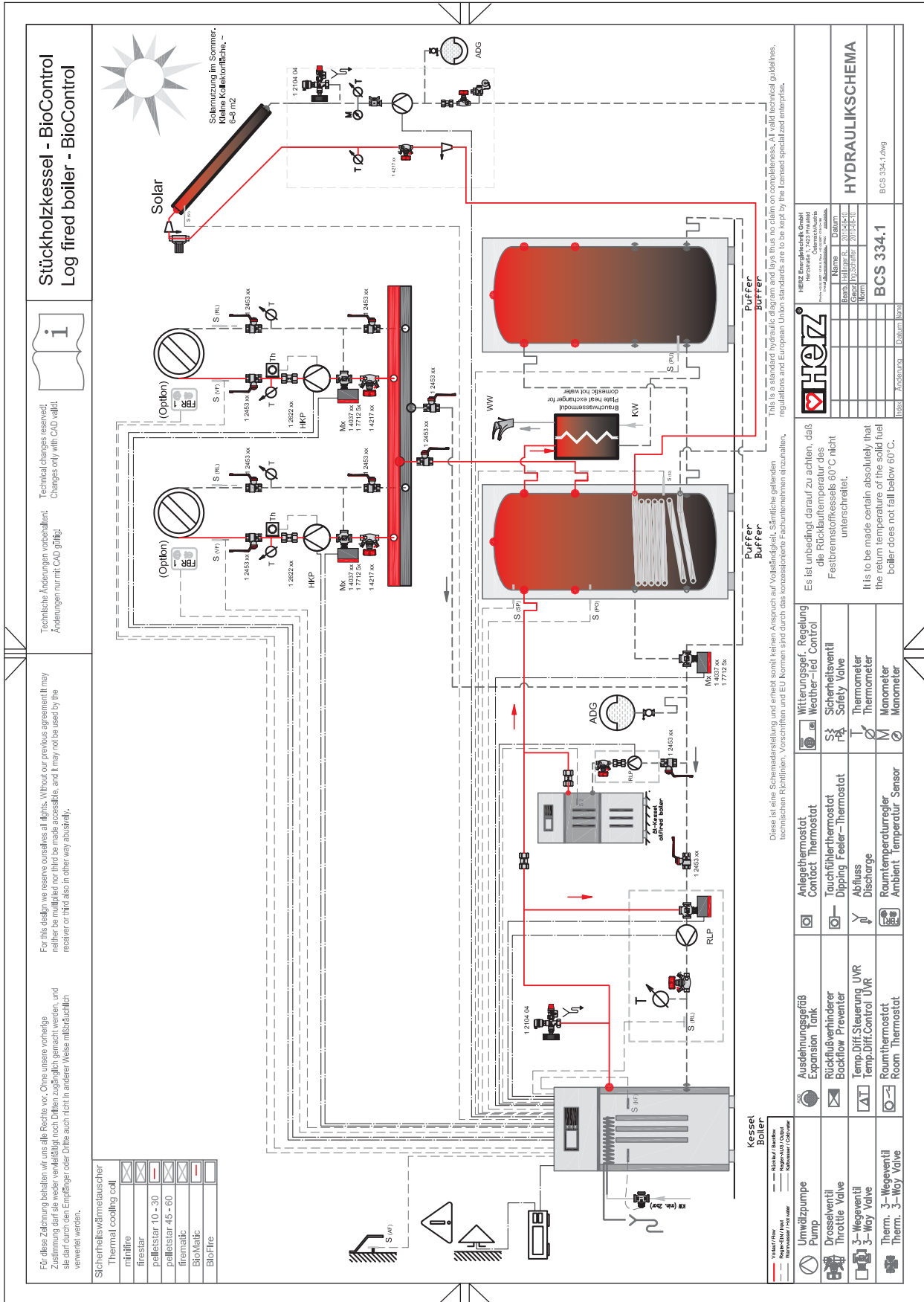
<input checked="" type="checkbox"/>	Anlegethermostat	Weather-led Control
<input checked="" type="checkbox"/>	Contact Thermostat	Weather-led Control
<input checked="" type="checkbox"/>	Tauchfühlerthermostat	Safety Valve
<input checked="" type="checkbox"/>	Dipping Feeler-Thermostat	Thermometer
<input checked="" type="checkbox"/>	Abfluss Discharge	Manometer
<input checked="" type="checkbox"/>	Raumthermostat	Manometer
<input checked="" type="checkbox"/>	Temp.Diff.Steuerung UVR	Manometer
<input checked="" type="checkbox"/>	Temp.Diff.Control UVR	Manometer
<input checked="" type="checkbox"/>	Raumthermostat	Manometer
<input checked="" type="checkbox"/>	Room Thermostat	Manometer

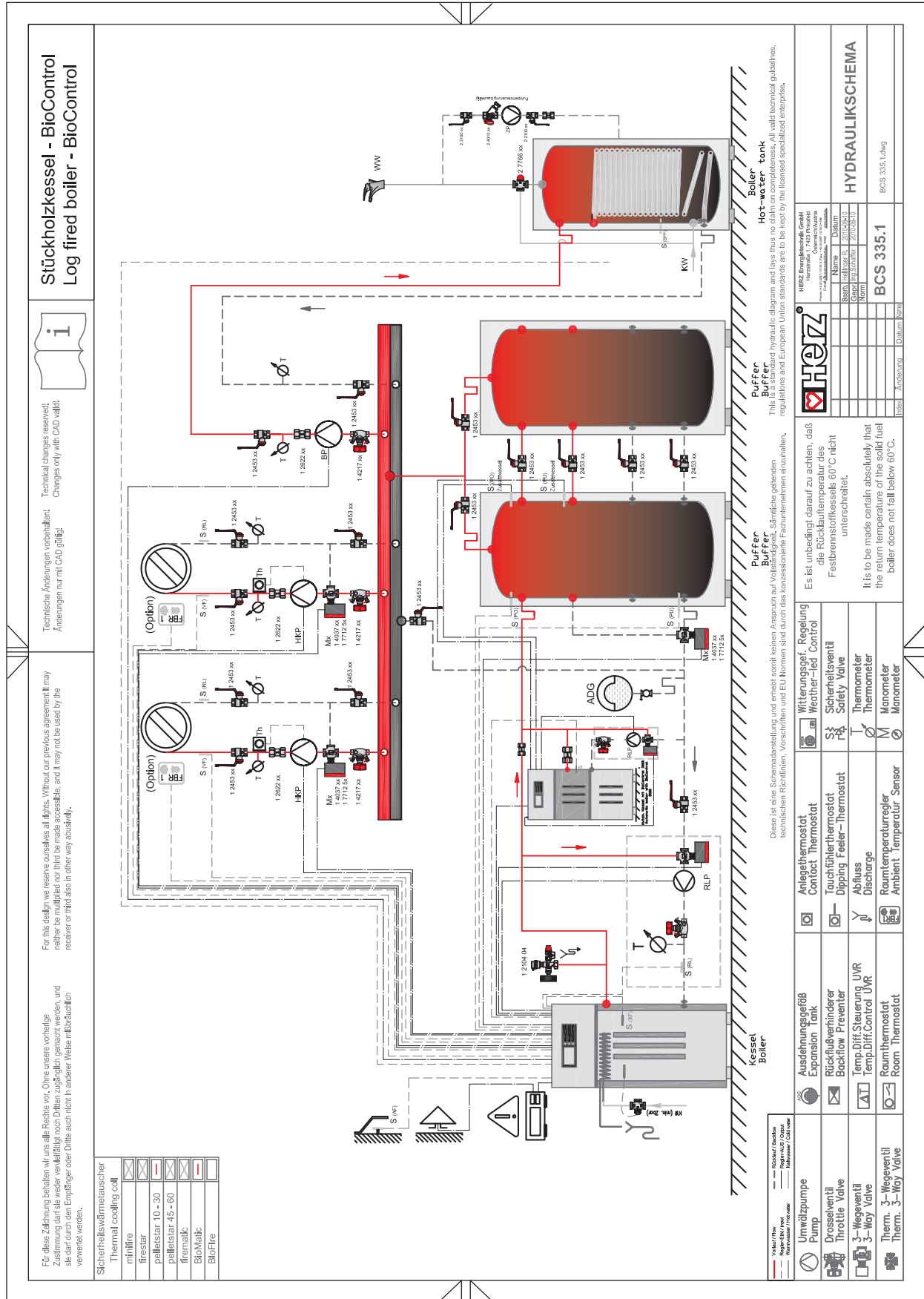
<input checked="" type="checkbox"/>	Ausdehnungsgefäß	Expansion Tank
<input checked="" type="checkbox"/>	Rückflußverhinderer	Backflow Preventer
<input checked="" type="checkbox"/>	Temp.Diff.Steuerung UVR	Temp.Diff.Control UVR
<input checked="" type="checkbox"/>	Temp.Diff.Control UVR	Temp.Diff.Control UVR
<input checked="" type="checkbox"/>	Raumthermostat	Room Thermostat
<input checked="" type="checkbox"/>	Room Thermostat	Room Thermostat

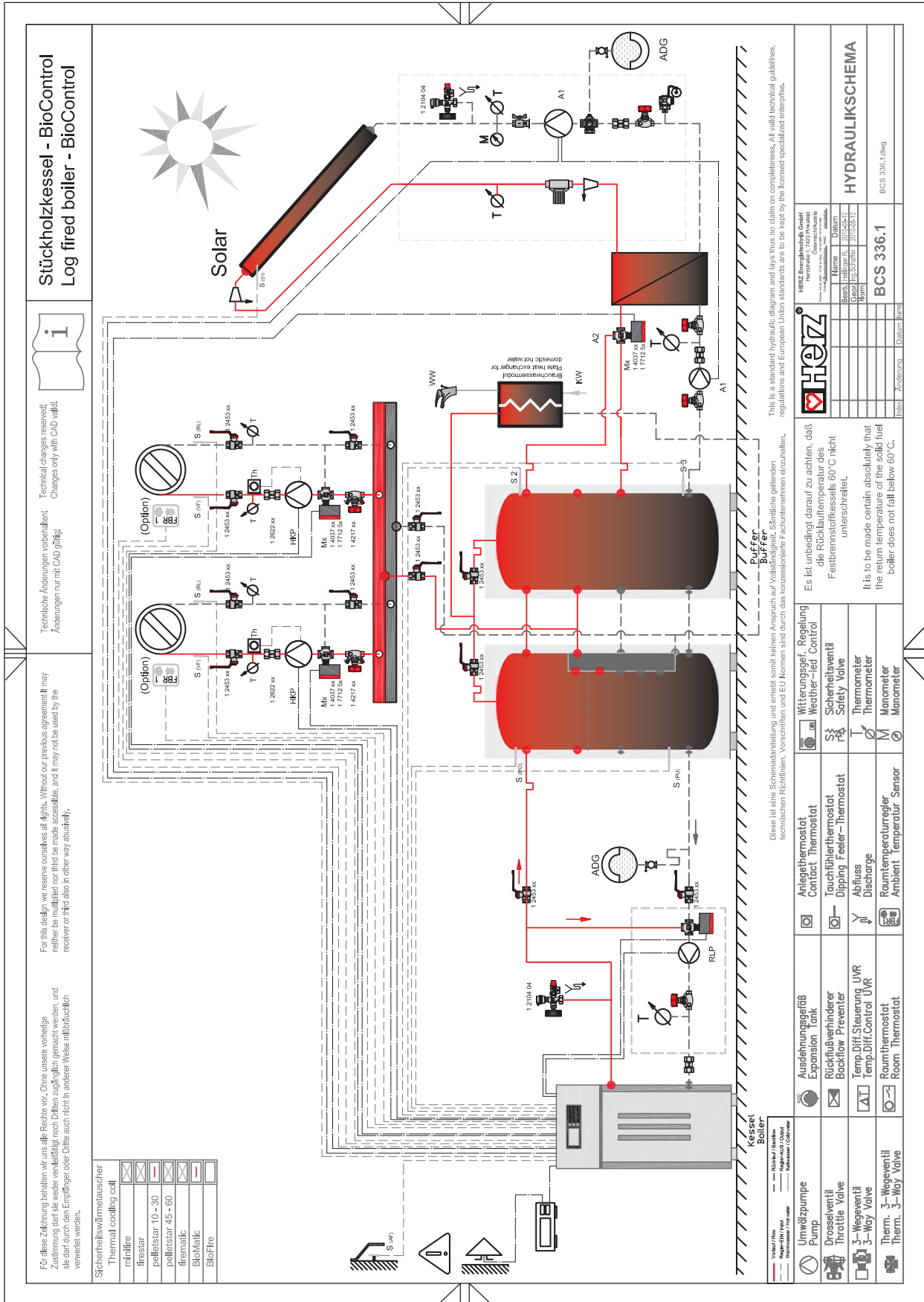
<input checked="" type="checkbox"/>	Umwälzpumpe	Pump
<input checked="" type="checkbox"/>	Drosselventil	Throttle Valve
<input checked="" type="checkbox"/>	3-Wegeventil	3-Way Valve
<input checked="" type="checkbox"/>	Therm. 3-Wegeventil	Therm. 3-Way Valve

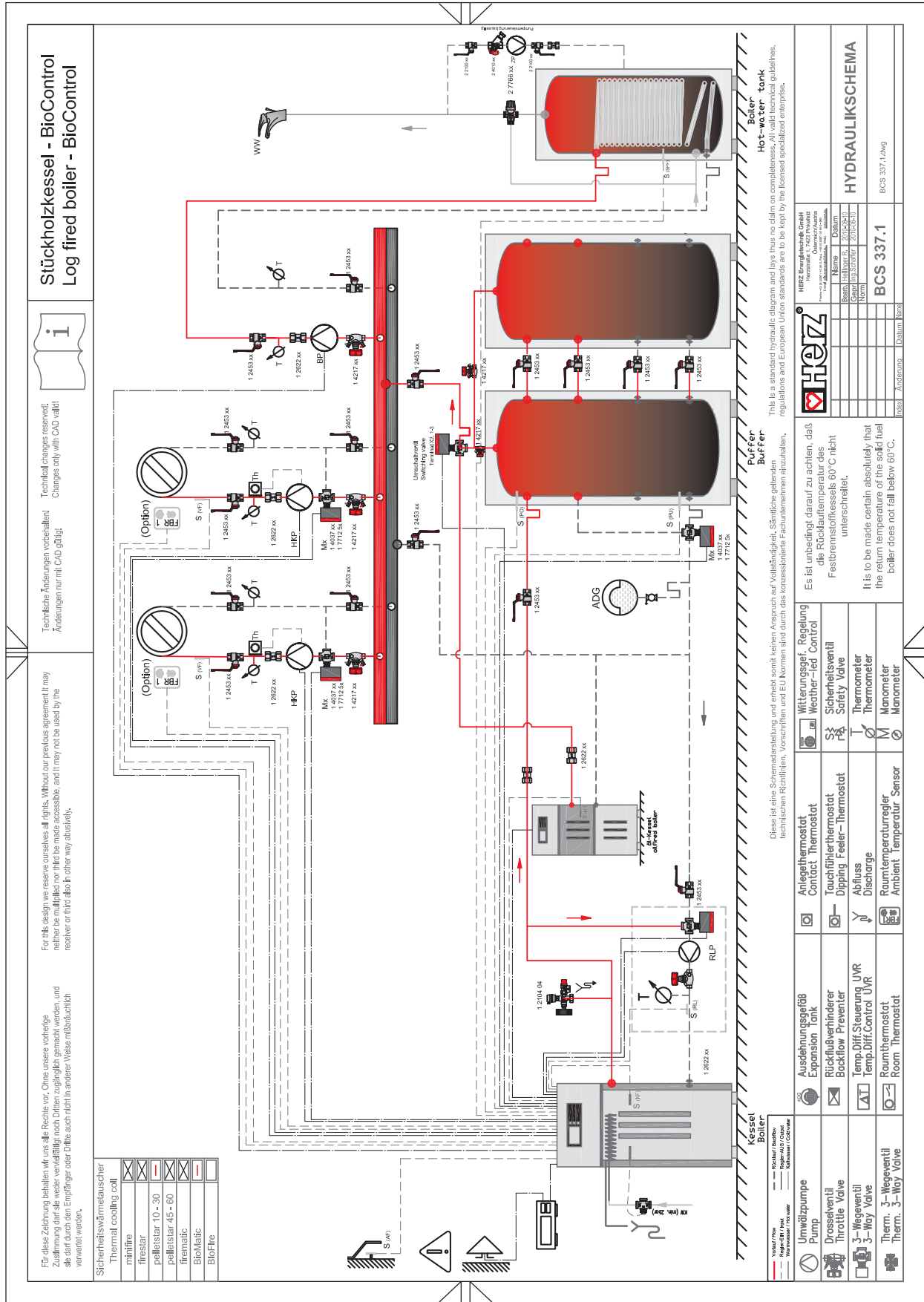


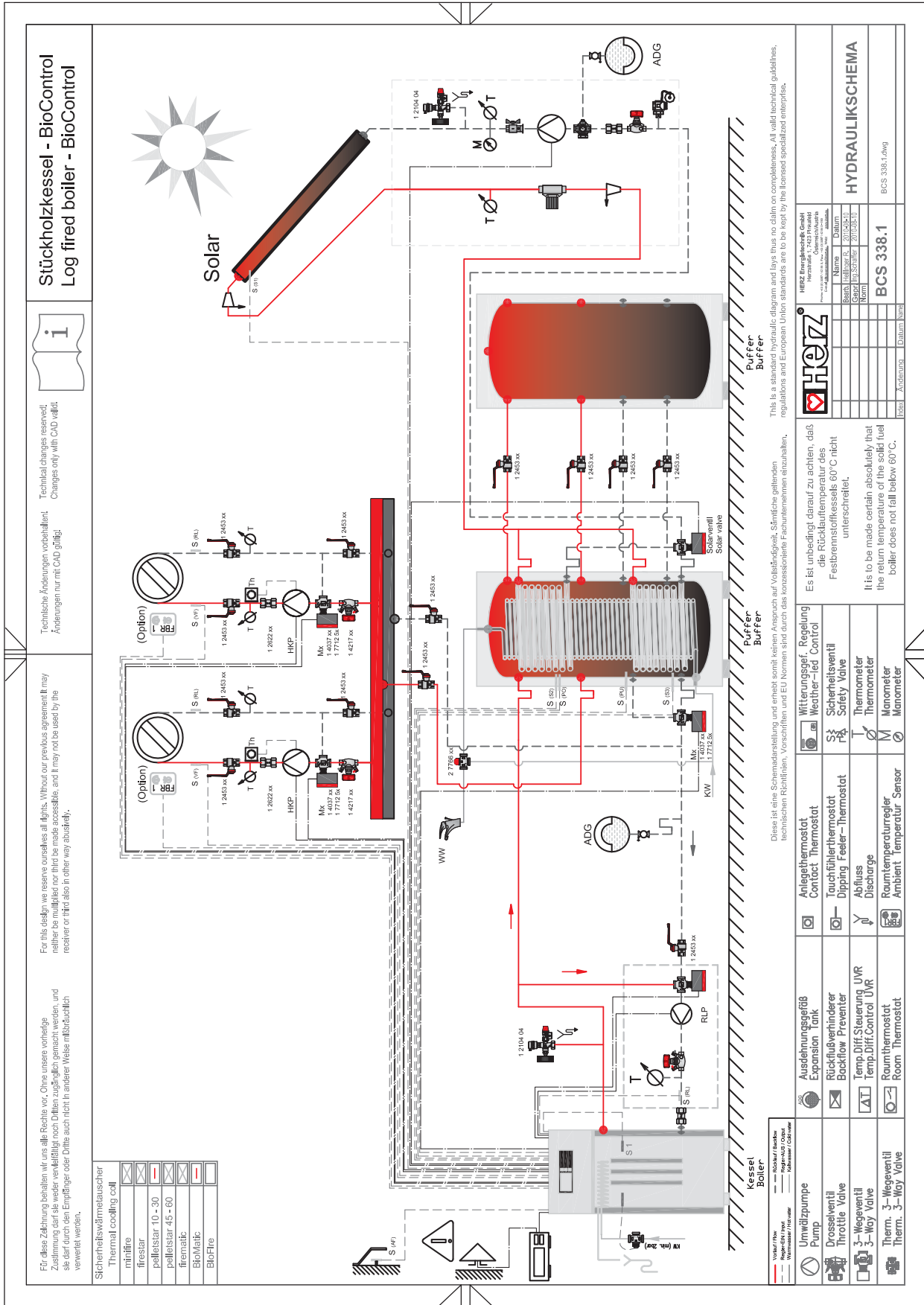












**Wärmepumpe - STANDARD  
Heat Pump - STANDARD**

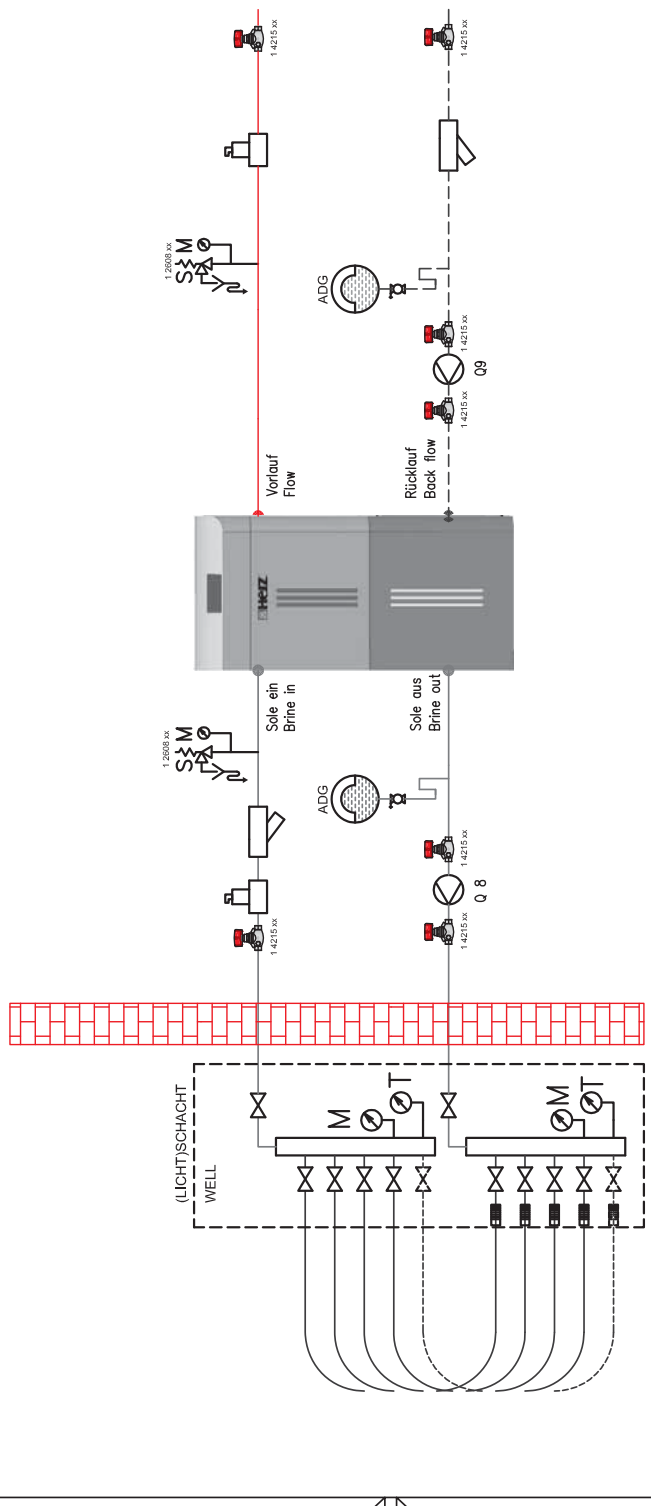


Technische Änderungen vorbehalten!  
Änderungen nur mit CAD gültig!

Technical changes reserved!  
Changes only with CAD valid!

For this design we reserve ourselves all rights. Without our previous agreement it may neither be multiplied nor third be made accessible, and it may not be used by the receiver or third also in other way abusively.

Für diese Zeichnung behalten wir uns alle Rechte vor. Ohne unsere vorherige Zustimmung darf sie weder vervielfältigt noch Dritten zugänglich gemacht werden, und sie darf durch den Empfänger oder Dritte auch nicht in anderer Weise mißbräuchlich verwendet werden.



This is a standard hydraulic diagram and lies thus no claim on completeness. All valid technical guidelines, regulations and European Union standards are to be kept by the licensed specialized enterprise.

Dieses ist eine Schemazeichnung und erhebt somit keinen Anspruch auf Vollständigkeit. Ständige Änderungen, technischen Richtlinien, Vorschriften und EU Normen sind durch das konzerninterne Fachunternehmen abzuhalten.

Umwälzpumpe Pump	Ausdehnungsgefäß Expansion Tank	Witterungsgef. Regelung Weather-led Control
Drosselventil Throttling Valve	Rückflußverhinderer Backflow Preventer	Sicherheitsventil Safety Valve
3-Wegeventil 3-Way Valve	Temp.Diff.Steuerung UVR Temp.Diff.Control UVR	Thermometer Thermometer
Therm. 3-Wegeventil Therm. 3-Way Valve	Raumthermostat Room Thermostat	Manometer Manometer

**HERZ**  
HERZ Industrie-Service  
Hauptstraße 10 • 42699 Solingen  
Phone: +49 (0)2123 310-110  
Fax: +49 (0)2123 310-119  
E-Mail: info@herz.de  
www.herz.de

HERZ ist ein eingetragenes  
Markenzeichen der HERZ Energieerwerk  
AG, Solingen

Bezeichnung	Nummer	Datum
Norm	WPS 1001	2008-02-19

**HYDRAULIKSCHEMA**

WPS 1001.dwg

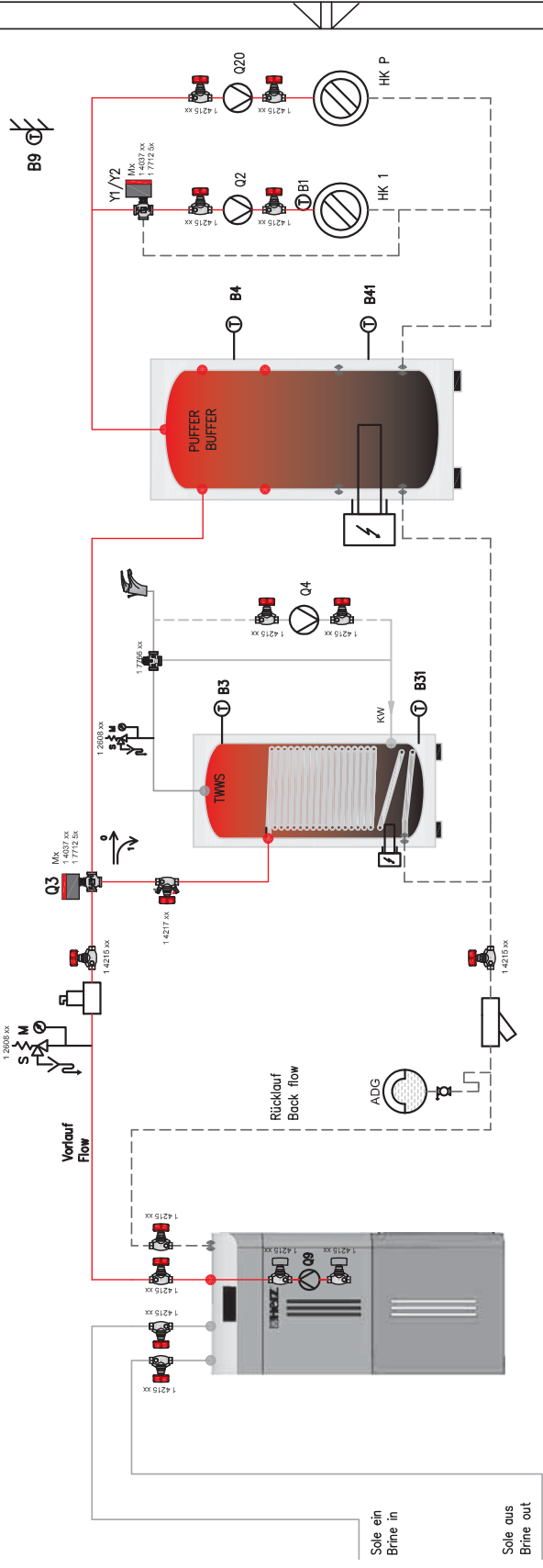
Wärmepumpe - DELUXE  
Heat Pump - DELUXE



Technische Änderungen vorbehalten!  
Changes only with CAD valid!  
Änderungen nur mit CAD gültig!

For this design we reserve ourselves all rights. Without our previous agreement it may neither be multiplied nor filed be made accessible, and it may not be used by the receiver or third party also in other way abusively.

Für diese Zeichnung behalten wir uns alle Rechte vor. Ohne unsere vorherige Zustimmung darf sie weder vervielfältigt noch Dritten zugänglich gemacht werden, und sie darf durch den Empfänger oder Dritte auch nicht in anderer Weise missbräuchlich verwendet werden.



This is a standard hydraulic diagram and has thus no claim on completeness. All valid technical guidelines, regulations and European Union standards are to be kept by the licensed specialist enterprise.

Dieses ist eine Schemazeichnung und erhebt somit keinen Anspruch auf Vollständigkeit. Ständige Änderungen, technischen Richtlinien, Vorschriften und EU Normen sind durch das konsessbilitäre Fachunternehmen abzuhalten.

Es ist unbedingt darauf zu achten, dass die Rücklauftemperatur des Frostschutzmittels 60°C nicht unterschreitet.  
It is to be made certain absolutely that the return temperature of the soft fuel boiler does not fall below 60°C.

	Wärdepumpe Pump		Ausdehnungsgefäß Expansion Tank		Anlegethermostat Contact Thermostat		Witterungsgef. Regelung Weather-led Control
	Drosseventil Throttile Valve		Rückflussverhinderer Backflow Preventer		Tauchfühlerthermostat Dipping Feeler- Thermostat		Sicherheitsventil Safety Valve
	3-Wegeventil 3-Way Valve		Temp.Diff.Steuerung UVR Temp.Diff.Control UVR		Ablfluss Discharge		Thermometer Thermometer
	Therm. 3-Wegeventil Therm. 3-Way Valve		Raumthermostat Room Thermostat		Raumtemperaturregler Ambient Temperatur Sensor		Manometer Manometer

HERZ	
HERZ Armaturen GmbH Postfach 1000000 D-35506 Löhrlahde Tel. +49 5203 9200-10 Fax +49 5203 9200-10 E-Mail: info@herz-armaturen.de	
Best.Nr.	11101
Nummer	32000
Gepl. In-Schaltjahr	2008-08-19
Name	
WPS 1101	
Preis	
Änderung	
Datum	
HERZ 1101.dwg	



**Wärmepumpe - DELUXE**  
Heat Pump - DELUXE

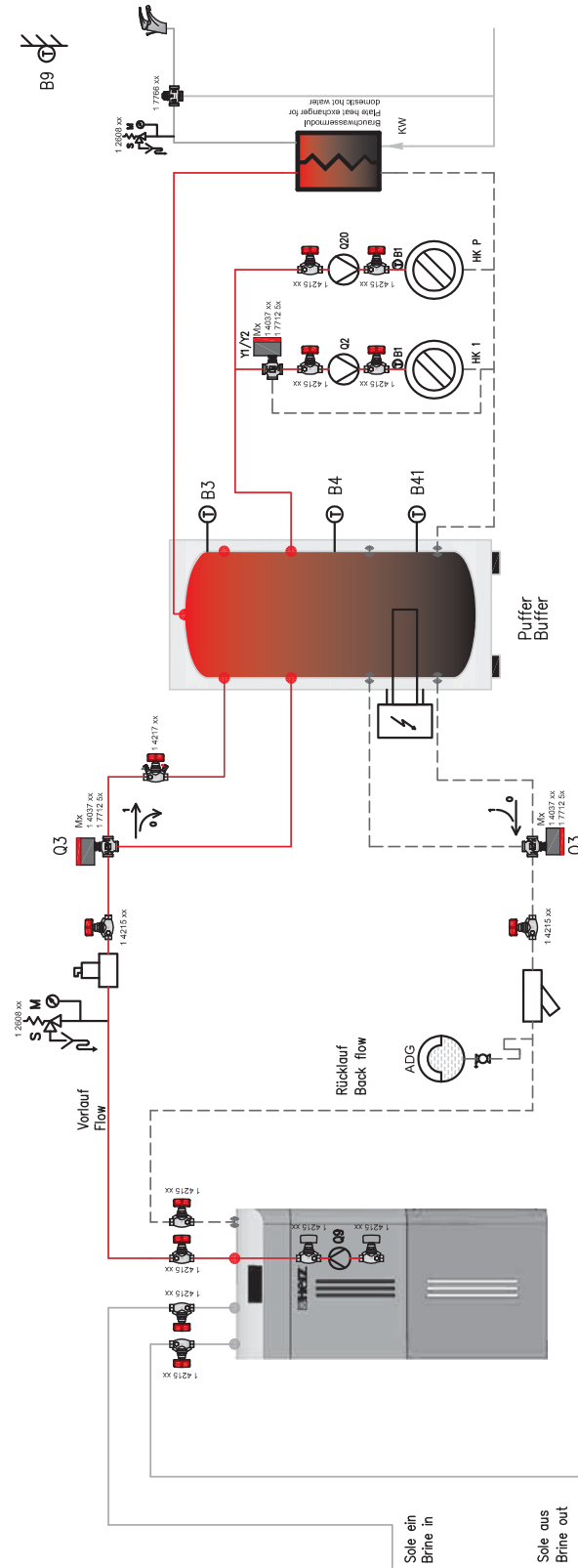


Technical changes reserved!  
Changes only with CAD valid!

Technische Änderungen vorbehalten!  
Änderungen nur mit CAD gültig!

For this design we reserve ourselves all rights. Without our previous agreement it may neither be multiplied nor third be made accessible, and it may not be used by the receiver or third also in other way abusively.

Für diese Zeichnung behalten wir uns alle Rechte vor. Ohne unsere vorherige Zustimmung darf sie weder vervielfältigt noch Dritten zugänglich gemacht werden, und sie darf durch den Empfänger oder Dritte auch nicht in anderer Weise mißbräuchlich verwendet werden.

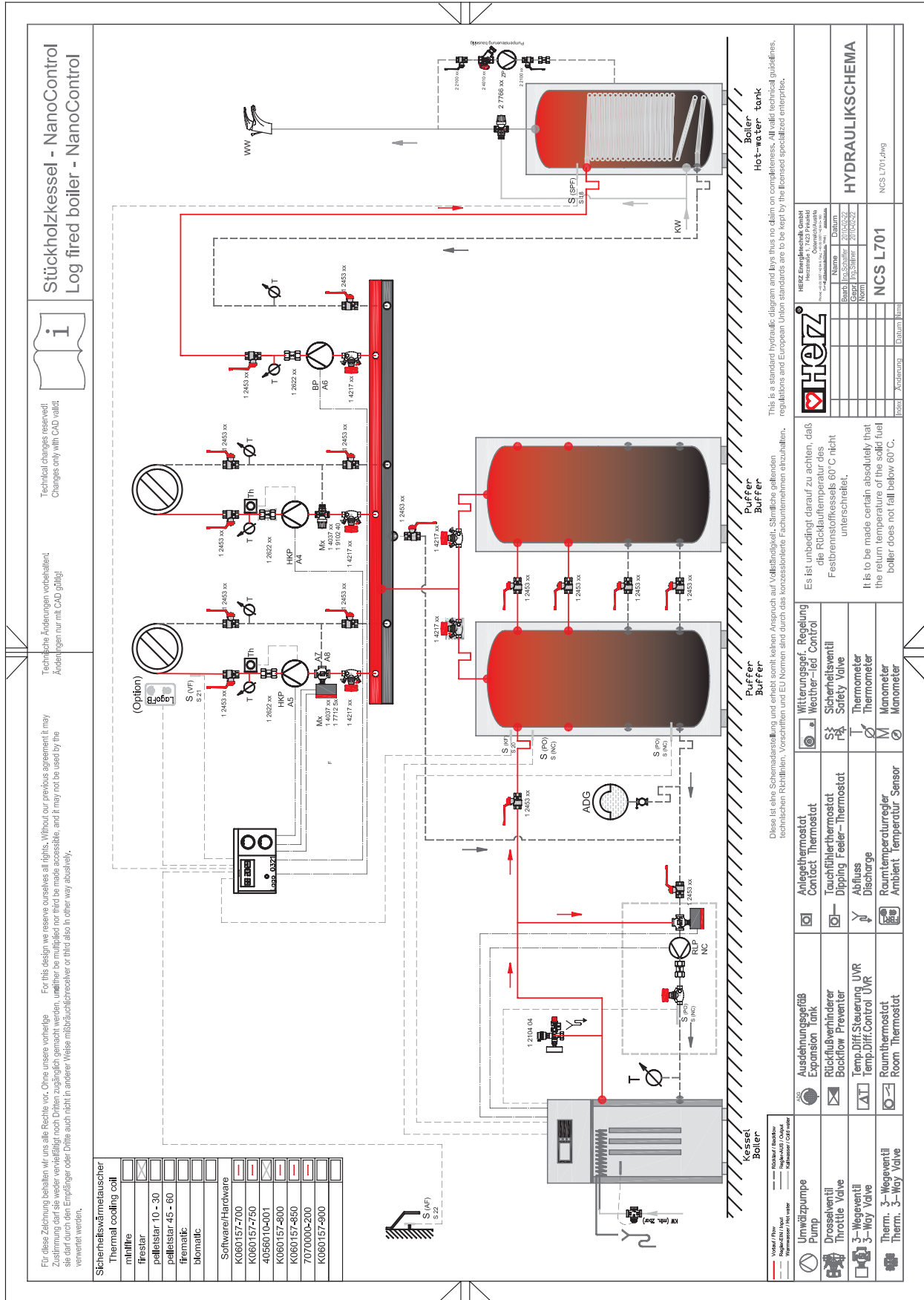


This is a standard hydraulic diagram and does not claim on completeness. All valid technical guidelines, regulations and European Union standards are to be kept by the licensed specialist enterprise.

Dieses ist ohne Schemazeichnung und erhebt somit keinen Anspruch auf Vollständigkeit. Ständige Änderungen, technische Änderungen und EU Normen sind durch das konzerninterne Fachunternehmen abzuhalten.

Es ist unbedingt darauf zu achten, daß die Rücklauf-temperatur des Festbrennstoffkessels 60°C nicht unterschreitet.  
It is to be made certain absolutely that the return temperature of the solid fuel boiler does not fall below 60°C.

Wasserleitung Rücklaufbehälter Zirkulationspumpe Sicherheitsventil 3-Wegeventil Thermometer	Ausdehnungsgefäß Rückflußverhinderer Temp.Diff.Steuerung UVR Raumthermostat	Anlegethermostat Sicherheitsventil Thermometer Manometer	Witterungsgef. Regelung Safety Valve Thermometer Manometer
<p>HERZ Hersteller-Gesellschaft                  Herzscheidweg 18/182                  42699 Solingen                  Telefon +49 (0)202 251 14 0                  Telefax +49 (0)202 251 14 20                  E-Mail info@herz.com</p>			
<p><b>HERZ</b></p>			
<p>HYDRAULIKSCHEMA</p>			
<p>WPS 1102</p>			
<p>WPS 1102.dwg</p>			
<p>HERZ</p>			



**Hinweis:** Alle Schemas haben symbolischen Charakter und erheben keinen Anspruch auf Vollständigkeit.

Sämtliche in dieser Broschüre enthaltenen Angaben entsprechen den zum Zeitpunkt der Drucklegung vorliegenden Informationen und dienen nur zur Information. Änderungen im Sinne des technischen Fortschrittes sind vorbehalten. Die Abbildungen verstehen sich als Symboldarstellungen und können somit optisch von den tatsächlichen Produkten abweichen. Mögliche Farbabweichungen sind drucktechnisch bedingt. Länderspezifische Produktabweichungen sind möglich. Änderungen von technischen Spezifikationen und der Funktion vorbehalten. Bei Fragen kontaktieren Sie bitte die nächstgelegene HERZ- Niederlassung.

Modell	Seite	Modell	Seite	Modell	Seite	Modell	Seite
273	676	6292	417	9230	39	9230H	17
275	676	6294	417	9240	63	9230H	42
276	676	7188	307	9260	39	9240H	63
2100	677	7230	49	9330	67	9260D	42
2100	679	7260	49	9430	70	9260D	46
2117	218	7260	55	9460	70	9260H	42
2137	252	7262	57	9860	34	9261H	60
2190	680	7420	73	9861	34	9330D	67
2190	683	7421	73	3000-TP	360	9330H	67
2190	685	7650	314	3X9X	339	9430H	70
2414	686	7688	274	4006 SMART	488	9460H	70
2415	686	7708	230	4006M	497	9860H	34
2622	663	7709	230	4006R	497	9861H	34
2622	664	7710	230	4017M	530	AS	412
2623	682	7711	230	4017R	530	AS-T-90	400
3004	366	7712	246	4115A	644	CALIS	153
3012	374	7712	250	4115AW	647	F120	720
3030	368	7723	215	4117R	555	F532	691
3031	374	7760	197	4125AD	652	GP	395
3033	380	7762	197	4125AWD	655	HERZ 1000	321
3404	366	7763	197	4125D	652	HERZ 2000	330
4000	570	7766	257	4215AG	670	HERZ 3000	344
4001	434	7766	261	4215G	670	HERZ 500	299
4002	448	7766	261	4216M	520	RL-1	9
4002	465	7766	261	4217GM	573	RL-1	389
4004	431	7766	261	4217GR	573	RL-1-E	393
4007	472	7766	261	4218AGF	673	RL-5	383
4010	509	7780	142	4218GF	610	TS-3000	266
4011	514	7788	274	4218GMF	598	TS-90	9
4037	241	7790	224	4315AW	650	TS-90	98
4111	636	7791	226	4325AWD	658	TS-90	98
4112	642	7793	255	4WAT35	280	TS-90	107
4113	642	7793	255	4WAT50	280	TS-90	192
4115	644	7793	255	7217-TS-90	177	TS-90	109
4119	687	7940	238	7217-TS-90-E	177	TS-90-BiDi	111
4126	660	7990	230	7217-TS-98-V	177	TS-90-E	113
4126	665	7990	230	7217-TS-99-FV	177	TS-90-KV	120
4133	374	8100	80	7217-TS-EE	170	TS-90-V	126
4144	416	8100	90	7217-V	546	TS-98-V	132
4145	416	8250	20	7260D	52	TS-98-V	187
4215	667	8531	709	7260D	55	TS-99-FV	138
4219	688	8532	709	7260H	52	TS-E	149
6066	425	8533	709	7260H	55	UNI	76
6092	425	8541	731	7760RD	209	UNI D	76
6098	425	8569	717	7761RD	162	UNI H	76
6198	425	8900	634	9102D	66	VTA 40	280
6273	417	8904	634	9102H	66	VTA 50	280
6274	417	9102	66	9200H	31	VTA UNI	280
6276	417	9200	31	9220H	63	VUA 40	280
6283	417	9201	86	9230D	17	VUA 50	280
6284	417	9220	63	9230D	42	VUA-T	280
6286	417	9230	7	9230D	46	VUA-TV	280

# Notizen

---

HERZ Armaturen GmbH Deutschland  
Fabrikstraße 76, D-71522 Backnang  
Tel.: +49/(0)7191/9021-0, Fax: +49/(0)7191/9021-79  
E-Mail: [verkauf@herz-armaturen.de](mailto:verkauf@herz-armaturen.de)

HERZ Armaturen GmbH Österreich  
Richard-Strauss-Straße 22, A-1230 Wien  
Tel.: +43/(0)1/616 26 31-0, Fax: +43/(0)1/616 26 31-27  
E-Mail: [office@herz.eu](mailto:office@herz.eu)

[www.herz.eu](http://www.herz.eu)

