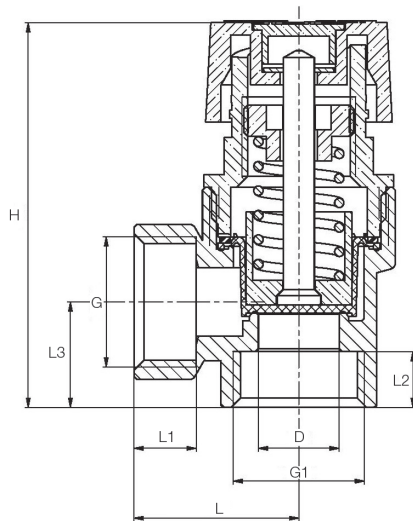


# HERZ-Sicherheitsventil I 0132

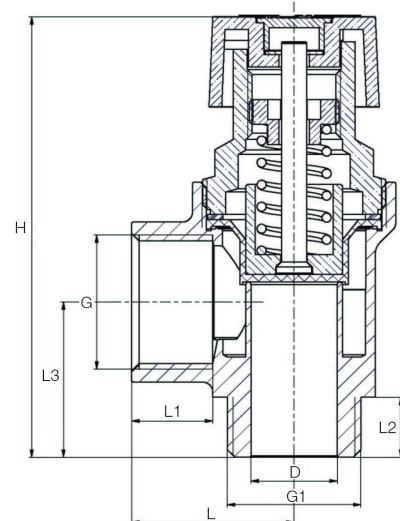
## für Sanitäranlagen

Normblatt I 0132, Ausgabe 0115

### ☑ Einbaumaße in mm



I 0132 04



I 0132 14

Artikel Nr.	G	G1	D [mm]	L [mm]	L1 [mm]	L2 [mm]	L3 [mm]	H [mm]
I 0132 04	1/2"	1/2"	13	26,5	10	9	17	62
I 0132 14	1/2"	1/2"	13	26,5	10	10	23	65

### ☑ Technische Daten

Nenndruck	PN 6
Ansprechdruck	6 bar
max. zulässige Mediumtemperatur	110 °C
Medium	Wasser

### ☑ Anwendungsbereich

Das Membransicherheitsventil wird zur Absicherung gegen Drucküberschreitung in Trinkwasserwärmern eingesetzt. Das Ventil ist auf 6 bar voreingestellt; es öffnet bei Drucküberschreitung und entlässt Wasser, so dass der Druck im System wieder fällt. Wenn der voreingestellte Druck erreicht wird, schließt das Ventil wieder.

### ☑ Einbau

Installationsarbeiten und Wartungen müssen durch geschultes Personal durchgeführt werden. Die Rohrleitung ist vor dem Einbau des Ventils entsprechend den lokalen Vorschriften sorgfältig durchzuspülen. Der Einbau von Membran-Sicherheitsventilen und der Abblaseleitungen ist entsprechend DIN 1988-2 durchzuführen. Bei der Montage auf die Pfeilrichtung achten.

### ☑ Ausführung

Membransicherheitsventil für Sanitär, Gehäuse aus Messing (CW617N), Kartusche aus Kunststoff mit grüner Kappe.

**Hinweis:** Alle Schemen haben symbolischen Charakter und erheben keinen Anspruch auf Vollständigkeit. Sämtliche in diesem Dokument enthaltenen Angaben entsprechen den zum Zeitpunkt der Drucklegung vorliegenden Informationen und dienen nur zur Information. Änderungen im Sinne des technischen Fortschrittes sind vorbehalten. Die Abbildungen verstehen sich als Symboldarstellungen und können somit optisch von den tatsächlichen Produkten abweichen. Mögliche Farbabweichungen sind drucktechnisch bedingt. Länderspezifische Produktabweichungen sind möglich. Änderungen von technischen Spezifikationen und der Funktion vorbehalten. Bei Fragen kontaktieren Sie bitte die nächstgelegene HERZ-Niederlassung.