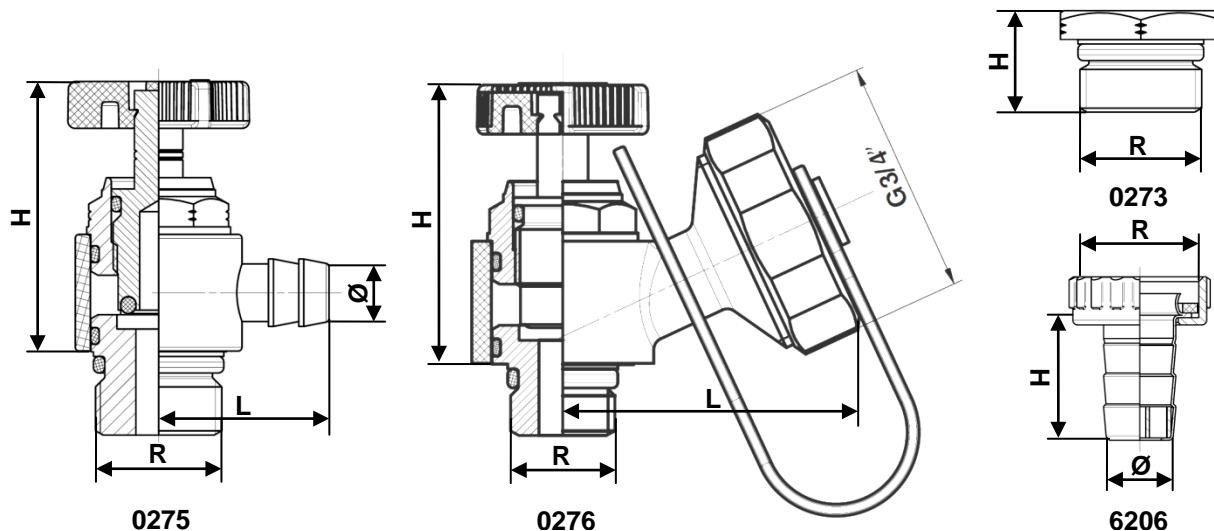


# HERZ Entleerungsarmaturen

 Normblatt für **0273-0276**, Ausgabe 0919

 Einbaumaße in mm

 Ausführungen

**0275**

Entleerungsventil mit Griff, geeignet für Trinkwasser, grüne Kappe

Artikelnummer	H	R	L	Ø
2 0275 00	36	3/8	22,5	7,6
2 0275 09	36	1/4	22,5	7,6

**0276**

Entleerungsventil mit Griff und schwenkbarem Schlauchanschluss,

1 0276 roter Kappe

2 0276 geeignet für Trinkwasser, grüne Kappe

Artikelnummer	H	R	L
1 0276 00	36	3/8	37,4
2 0276 00	36	3/8	37,4
1 0276 09	36	1/4	37,4
2 0276 09	36	1/4	37,4

**0273**

Verschlussverschraubung

2 0273 geeignet für Trinkwasser

Artikelnummer	H	R
1 0273 00	10,8	3/8
2 0273 00	10,8	3/8
1 0273 09	14	1/4
2 0273 09	14	1/4

**6206**

 Schlauchanschluss für das Entleerungsventil **0273**

Artikelnummer	H	R	Ø
1 6206 00	26,08	1/2	10,74
1 6206 01	25,5	3/4	14
1 6206 02	26	3/4	17

**☑ Anwendungsgebiet**

Folgende HERZ-Rohrarmaturen sind gebohrt für den Anschluss von Entleerungsarmaturen erhältlich: **4115, 4117** und **4215**

Das Ventil dient zum Füllen und Entleeren von Anlagen oder Anlagenteilen. Nach Verwendung ist das Ventil zu schließen. Keinesfalls ist das Ventil im dauerhaft geöffnetem Zustand und eingebunden in das Verteilsystem zu verwenden.

Gemäß Art 33 der REACH-Verordnung (EG Nr. 1907/2006) sind wir verpflichtet, darauf hinzuweisen, dass der Stoff Blei auf der SVHC-Liste geführt wird und dass alle aus Messing bestehenden Bauteile, die in unseren Erzeugnissen verarbeitet sind, mehr als 0,1 % (w/w) Blei (CAS: 7439-92-1 / EINECS: 231-100-4) enthalten. Da Blei als Legierungsbestandteil fest gebunden ist, sind keine Expositionen zu erwarten und daher sind keine zusätzlichen Angaben zur sicheren Verwendung notwendig

**☑ Betriebsdaten**

Maximale Betriebstemperatur 110 °C  
Maximaler Betriebsdruck 10 bar

Heizwasserqualität entsprechend ÖNORM H 5195 bzw. VDI-Richtlinie 2035, EPDM Dichtungen werden durch Mineralöle bzw. mineralölhaltige Schmierstoffe aufgequollen und führen somit zum Ausfall der EPDM-Dichtungen. Die Verwendung von Ethylen- oder Propylenglykol in einem Mischungsverhältnis 25- 50% ist zulässig.

**☑ Werkstoffe****2 0275**

Gehäuse Messing CW 626N  
Spindel Messing CW 626N  
Schlauchanschluss PPE, Noryl

**0276**

Gehäuse Messing CW 606N  
Spindel Messing CW 606N  
Schlauchanschluss PPE, Noryl

**2 0276**

Gehäuse Messing CW 626N  
Spindel Messing CW 626N  
Schlauchanschluss PPE, Noryl

**0273**

Körper Messing CW 602N  
Dichtung O-Ring EPDM

**2 0273**

Körper Messing CW 626N  
Dichtung O-Ring EPDM entsprechend KTW

**6206**

Mutter Messing CW 614N  
Tülle Messing CW 614N  
Dichtung O-Ring EPDM

**☑ Anbohrgewinde**

Bis Ventildimension 2 Anbohrgewinde 1/4  
Ab Ventildimension 2 1/2 Anbohrgewinde 3/8

**☑ Spindelabdichtung**

Die Spindelabdichtung erfolgt mit O-Ring, der bis angegebenen Temperaturgrenze ein Maximum an Wartungsfreiheit und dauerhafte Leichtgängigkeit des Ventils bietet.

**☑ Drehmoment**

Verschlusschrauben mit maximal 5 Nm befestigen (1/4 und 3/8)  
Entleerungsventil mit maximal 7 Nm befestigen (1/4 und 3/8)

Sämtliche in diesem Dokument enthaltenen Angaben, Schemen und Zeichnungen entsprechen den zum Zeitpunkt der Drucklegung vorliegenden Informationen und dienen nur zur Information. Änderungen im Sinne des technischen Fortschrittes sind vorbehalten. Alle Schemen haben symbolischen Charakter und erheben keinen Anspruch auf Vollständigkeit. Die Abbildungen verstehen sich als Symboldarstellungen und können somit optisch von den tatsächlichen Produkten abweichen. Mögliche Farbabweichungen sind drucktechnisch bedingt. Länderspezifische Produktabweichungen sind möglich. Änderungen von technischen Spezifikationen und der Funktion vorbehalten. Bei Fragen kontaktieren Sie bitte die nächstgelegene HERZ- Niederlassung.