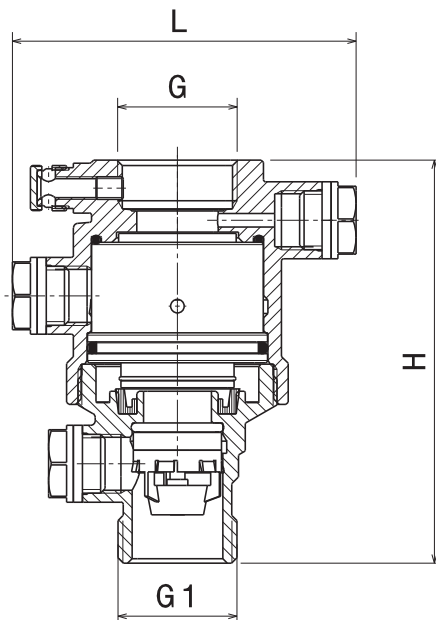


ГЕРЦ-клапан предотвращения обратного потока для дооборудования водоразборной арматуры

Нормаль I 0302, выпуск 0315

Габаритные размеры в мм



№ артикула	DN	G	G1	L [мм]	H [мм]
I 0302 02	15	3/4"	3/4"	75	89
I 0302 03	20	1"	3/4"	75	89
I 0302 13	20	1"	1"	75	92

Технические параметры

номинальное давление	PN 10
макс. допустимая рабочая температура	65 °C
макс. допустимая температура	80 °C (кратковременно)
среда	вода (без пара)
положение монтажа	вертикальное

Материалы

Корпус из прессованной латуни (CW617N), хромированный. Картридж клапана состоит из высококачественного пластика, отталкивающего известковый налёт, элементы уплотнений из EPDM. Все компоненты предназначены для применения в системах питьевого водоснабжения и имеют соответствующие сертификаты.

Описание работы

Клапан предотвращения обратного потока соответствует требованиям европейской нормы EN 12729. Он работает по принципу 3-камерной системы, где средняя камера наполнена воздухом и отделена от камеры на входе и камеры на выходе клапанами обратного течения. В условиях нормального функционирования системы от камеры до камеры по ходу движения воды создается напор, который предотвращает её обратное течение. Дренаж из средней камеры в атмосферу происходит тогда, когда перепад давления между входной камерой и средней опускается ниже 0,14 бар.

☑ Область применения

Клапан предотвращения обратного потока устанавливается на водоразборной арматуре, имеющей подключение под шланг. Благодаря своей компактной форме, этот клапан применяется везде там, где необходима привязка к отработанной (сточной) воде.

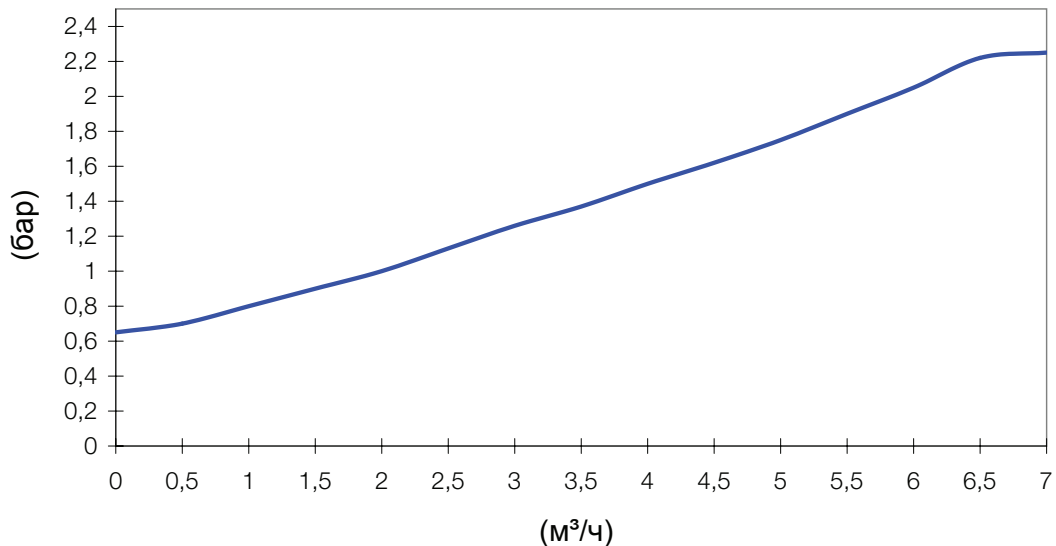
☑ Исполнение

Клапан предотвращения обратного потока ВА разработан согласно требованиям нормы DIN EN 1717. Согласно этой нормы качество воды, в зависимости от степени загрязнения, разделяется на 5 классов. Клапан предотвращения обратного потока типа ВА обеспечивает 4 класс защиты от непитьевой воды, - это самый высокий класс защиты, который может обеспечить арматура.

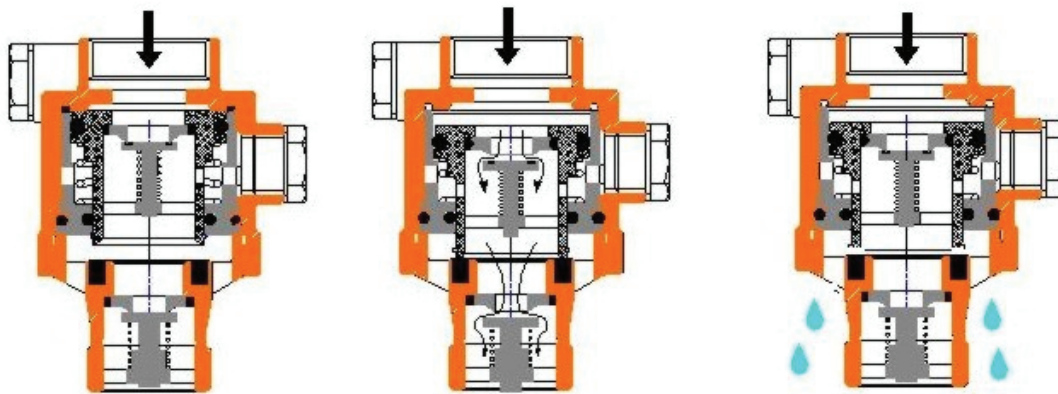
Клапан предотвращения обратного потока укомплектован стопорным болтом и ситом от загрязнения. Этот фильтрующий диск должен быть верно установлен на арматуре. На него сверху устанавливается уплотнение. Установка фильтра-грязевика перед клапаном предотвращения обратного потока помогает обеспечить его долгий срок службы. Клапан предотвращения обратного потока может быть установлен только в вертикальном положении.

ГЕРЦ-клапан предотвращения обратного потока морозоустойчивый. Если устанавливать его в сочетании с морозостойкой арматурой, следует учитывать то, что эта арматура при установленном клапане предотвращения обратного потока не может быть опорожнённой и, таким образом, функция защиты от замерзания этой арматуры отсутствует.

☑ График расхода



☑ Принцип работы



1. Давление отсутствует

2. Давление при номинальном потоке

3. Точка сброса при нулевом потоке

Примечание: все схемы имеют символический характер и не являются точными.

Вся имеющаяся в данном документе информация соответствует данным, актуальным на момент выхода данной нормали из печати. Эти данные носят информативный характер. Мы оставляем за собой право вносить изменения в свете научно-технического прогресса. Изображения в данном документе носят символический характер и могут отличаться от настоящей продукции. По причинам полиграфического характера возможны также цветовые отклонения в изображениях. Допускаются также отклонения в продукции, являющейся специфической для отдельных стран. Мы оставляем также за собой право вносить изменения в технические спецификации, а также принцип функционирования изделия. В случае возникновения вопросов просим обращаться в близлежащее представительство ГЕРЦ.