



Luft- und Schlammabscheider

I 1124

- ☑ hohe Entlüftungsleistung
- ☑ Abscheiden ferromagnetischer Partikel ohne Entleerung des Systems
- ☑ kontinuierliche Entlüftung durch Schnellentlüfter
- ☑ für horizontale und vertikale Leitungsverläufe



HERZ Armaturen GmbH

A-1230 Wien · Richard-Strauss-Straße 22

Tel./Fax: +43 (0)1 616 26 31-0/-227, www.herz.eu



HERZ I 1124 Luft- und Schlammabscheider mit Magnet

Der HERZ I 1124 Luft- und Schlammabscheider dient zur Abscheidung von Schlammpartikeln und Luft aus Heizungs- und Kühlsystemen. Er ist mit einer Schlamm- und Schmutzpartikel-Reduzierung nach dem Zyklonprinzip ausgestattet. Diese gewährleistet eine effektive Abscheidung der Partikel.

Anwendungsbereich

Der Luft- und Schlammabscheider wird in den Heizungs- oder Kühlkreis (Vor- oder Rücklaufleitung) eingebaut und dient dem Abscheiden von Schlammpartikeln und Luft aus dem Heizungs- oder Kühlwasser.

Besondere Produktmerkmale

Luftabscheider: Dank einer großen Innenkammer ist die Wassergeschwindigkeit stark reduziert und dies ermöglicht, dass sich die Luftblasen am innenliegenden Einbau anlegen und schließlich durch den Schnellentlüfter entweichen können.

Schlammabscheider: durch die optimale strömungsberuhigende Ausbildung wird gewährleistet, dass enthaltener Schlamm bestmöglich abgeschieden und über den am Boden befindlichen Kugelhahn abgelassen werden kann.

Integrierter Magnet: zur Abscheidung von ferromagnetischen Teilchen, die sich im Wasser befinden. Somit ist eine Separation ohne Entleerung des Systems möglich.

Automatischer Schnellentlüfter mit Absperrventil: für verschiedene Anforderungen kann der Abscheider auch mit anderen Schnellentlüftern aus dem HERZ Programm kombiniert werden.

Drehbares Anschlussstück: der Abscheider kann somit sowohl in senkrechten als auch in waagerechten Rohrleitungen montiert werden.

Material

Ausführung aus entzinkungsbeständigem Messing.

Funktion

Der Luft- und Schlammabscheider dient zur Abscheidung von Schlammpartikeln und Luft aus dem Heizungs- oder Kühlsystem.

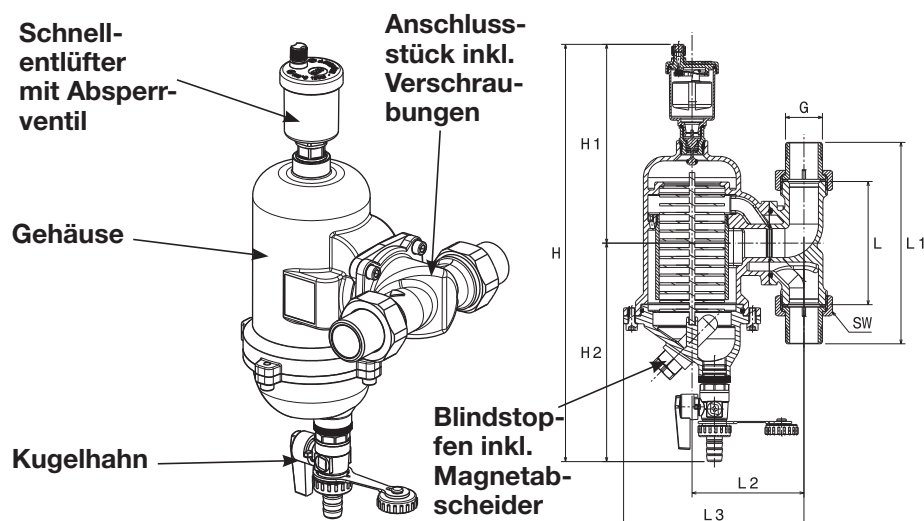
Zur Luftabscheidung verfügt der Luft- und Schlammabscheider über einen Schnellentlüfter. Befindet sich Luft im System, steigt diese an den höchsten Punkt des Luft- und Schlammabscheiders. Der Wasserstand dort senkt sich örtlich ab, der integrierte Schwimmer zieht den Schwimmerarm nach unten und öffnet somit den Dichtungsbereich. Die Luft entweicht, wodurch der Wasserstand wieder steigt und der Dichtungsbereich geschlossen wird.

Anwendungsbeispiele

Zum Einbau in den Heiz- oder Kühlkreislauf zur Filtration von Schmutz- und Schlammpartikeln sowie zur Entgasung von Luft. Dies beugt Funktionsstörungen und Schäden an Heizungs- oder Kühlanlagen vor. Der hohe Wirkungsgrad der gesamten Heizungs- bzw. Kühlanlage wird sichergestellt.

Wartung

Der HERZ Luft- und Schlammabscheider benötigt je nach Beschaffenheit und Qualität des Mediums eine periodische Wartung. Das Unterteil bzw. die Sammelkammer können abgenommen werden und das Innenelement kann zur Reinigung herausgezogen werden. Auch die Funktion des Magnets sollte periodisch überprüft werden.



Bestellnummer	Dimension	G	L [mm]	L1 [mm]	L2 [mm]	L3 [mm]	H [mm]	H1 [mm]	H2 [mm]	SW [mm]	Nenn- druck	Medium	max. Tem- peratur
I 1124 02	DN 20	3/4"	110	210	100	161	373	178	195	47	PN 10	Wasser und Wasser- glykolgemisch (30%)	110°C (ohne Dampf)
I 1124 03	DN 25	1"	110	180	100	161	373	178	195	47	PN 10	Wasser und Wasser- glykolgemisch (30%)	110°C (ohne Dampf)