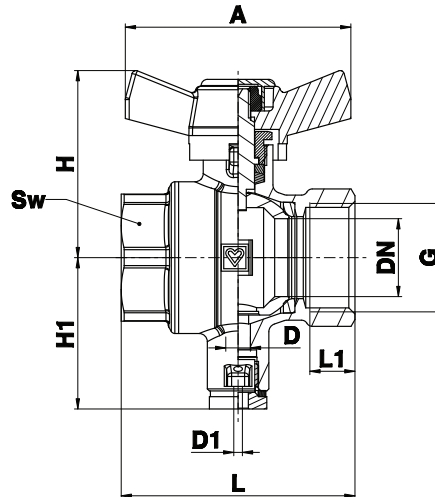


HERZ - KUGELHAHN MIT FÜHLERANSCHLUSS

Normblatt für 1 2202 8X, Ausgabe 1120

☑ Abmessungen



Bestellnummer	DN	G ["]	L [mm]	L1 [mm]	H [mm]	H1 [mm]	D [mm]	D1 [mm]	A [mm]	Sw [mm]	Gewicht [kg]
1 2202 81	15	1/2"	51	10	42	37	6	2,1	55	25	0,185
1 2202 82	20	3/4"	57	11	45,6	37	6	2,1	55	31	0,261
1 2202 83	25	1"	73	16	56	37	6	2,1	75	39	0,442

☑ Werkstoffe und Konstruktion

Gehäuse	geschmiedetes Messing gem. EN 12165, vernickelt, CW617N
Kugel	geschmied. Messing gem. EN 12165, hohl, voller Durchgang, hart verchromt CW617N
Spindel	bearbeitetes Messing gem. EN 12164, CW614N
Hebelgriff	Knebelgriff, rot, Silumin
Kugeldichtungen	PTFE
Spindeldichtungen:	PTFE
Innengewinde:	gem. ISO 228-1

☑ Betriebsdaten

Max. Betriebsdruck:	PN 25 bar
Min. Temperatur:	-30 °C (Wasser 0,5 °C)
Max. Temperatur:	150 °C (Wasser 110 °C - kein Dampf)

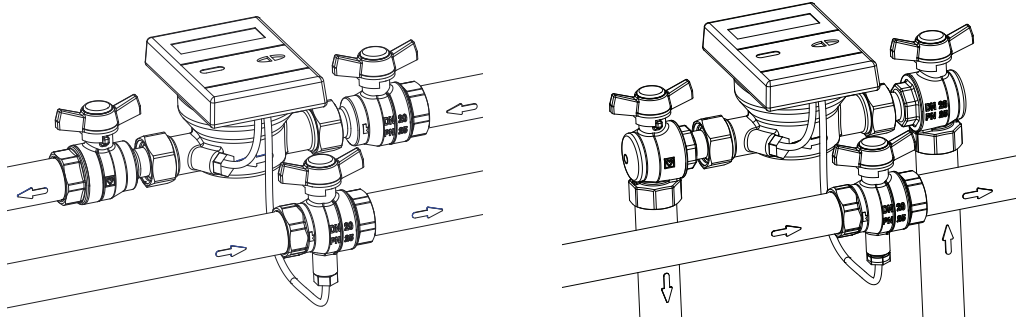
Medium:

Heizungswasserqualität nach ÖNORM H 5195 oder VDI-Richtlinie 2035. Die Verwendung von Ethylen- oder Propylenglykol in einem Mischungsverhältnis 25 - 50% ist zulässig. Bitte beachten Sie die Hersteller- Dokumentation, wenn Glykol-Produkte für Frost- und Korrosionsschutz zum Einsatz kommen. EPDM-Dichtungen können durch Mineralöle und Schmiermittel beschädigt werden und somit kann es zum Versagen der EPDM-Dichtungen führen. HERZ Kugelhähne sind nicht für den Einsatz von aggressiven Medien (wie Säuren, Laugen, brennbaren und explosiven Gase) geeignet, da die Dichtelemente beschädigt werden können.

☑ Anwendungsgebiete

HERZ-Kugelhähne müssen als Absperrlemente verwendet werden. Kugelhähne mit Fühleranschluss können in Heizungsanlagen in Kombination mit Wärmemengenzählern oder Kältemengenzählern eingesetzt werden. Mit dem Kugelhahn kann das System vor der Installation der Messgeräte korrekt gespült werden. Wenn der Kugelhahn geschlossen ist, kann der Temperaturfühler ausgetauscht werden, ohne dass das Heizsystem entleert werden muss. In geöffneter Position fließt das gemessene Medium um den Fühler. Auf diese Weise können Temperaturänderungen schnell und zuverlässig erkannt werden. Lösen Sie vor dem Einbau des Temperaturfühlers die Schraube M10 und fixieren Sie den Temperaturfühler mit der Fixierschraube des Fühlers im Kugelhahn. Der eingebaute Fühler kann bei Bedarf plombiert werden.

Beispiel für die Verwendung eines Kugelhahns mit Fühleranschluss in Kombination mit Herz-Kugelhähnen:



☑ Montage

Das Rohrgewinde wird mit einem geeigneten Dichtmaterial (Dichtfaden, Teflonband, Dichtpaste) abgedichtet. Es soll kein Überschuss an Dichtmaterial verwendet werden, da ansonsten das Gewinde beschädigt werden kann. Der Kugelhahn mit Innengewinde (G) wird auf das Rohr geschraubt. Die Rohre müssen richtig ausgerichtet werden, so dass der Kugelhahn nicht mit einem Biegemoment belastet wird. Bei der Verwendung von Kupfer- oder Kunststoffrohren müssen die Druck- und Temperaturgrenzen des verwendeten Materials berücksichtigt werden. Die Montage muss mit einem entsprechenden Werkzeug, passend zum Kugelhahn (Sw), durchgeführt werden. Der Kugelhahn kann in jeder Position montiert werden: horizontal, vertikal oder auch mit dem Griff nach unten zeigend. Nach dem Zusammenbau müssen die Anschlüsse des Kugelhahns vom Installateur auf Wasserdichtheit überprüft werden. Alle technischen Normen und anerkannten Richtlinien müssen von diesem Fachpersonal eingehalten werden. Befinden sich Verunreinigungen im Medium (Wasser zu hart, Schmutz, etc.), sollte ein Filter eingebaut werden, anderenfalls können die Verunreinigungen die Dichtungen im Kugelhahn beschädigen.

☑ Messing

HERZ verwendet hochwertiges Messing, welches den Normen DIN EN 12164, DIN EN 12165 und DIN EN 1982 entspricht. Die Gehäuse der Kugelhähne werden aufgrund der exzellenten Korrosionsbeständigkeit und der hohen Festigkeit aus Messing gefertigt.

Gemäß Art 33 der REACH-Verordnung (EG Nr. 1907/2006) sind wir verpflichtet, darauf hinzuweisen, dass der Stoff Blei auf der SVHC-Liste geführt wird und dass alle aus Messing bestehenden Bauteile, die in unseren Erzeugnissen verarbeitet sind, mehr als 0,1 % (w/w) Blei (CAS: 7439-92-1 / EINECS: 231-100-4) enthalten. Da Blei als Legierungsbestandteil fest gebunden ist, sind keine Expositionen zu erwarten und daher sind keine zusätzlichen Angaben zur sicheren Verwendung notwendig.

☑ Funktionsprinzip

Betrachten Sie die Position des Handgriffes um festzustellen, ob der Kugelhahn offen oder geschlossen ist. Der Kugelhahn ist offen, wenn der Griff in Richtung des Rohres ausgerichtet ist, und geschlossen, wenn der Griff senkrecht zum Rohr steht. Das Öffnen oder Schließen des Kugelhahns erfolgt durch eine Drehung des Knebels um 90°.

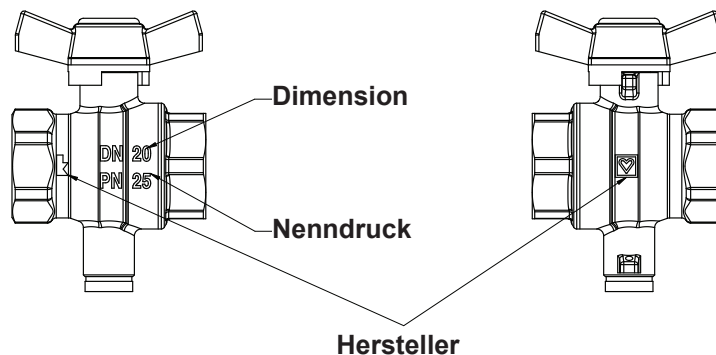
☑ Wartung

Gemäß EN 806-5 (Punkt 6. Betrieb) müssen die Kugelhähne immer vollständig offen oder geschlossen sein und in regelmäßigen Abständen betätigt werden, um sicherzustellen, dass sie betriebsbereit bleiben. Daher müssen HERZ-Kugelhähne mindestens zwei Mal im Jahr (zumindest alle 6 Monate) betätigt werden. Dies verhindert, dass der Kugelhahn blockiert, verringert die Ablagerung von Sedimenten und verringert die Möglichkeit von Korrosion im Inneren des Ventils.

☑ Entsorgungshinweis

Die Entsorgung von HERZ -Kugelhähnen dürfen die Gesundheit oder die Umwelt nicht gefährden. Nationale Rechtsvorschriften für die ordnungsgemäße Entsorgung der HERZ Kugelhähne sind zu beachten.

☑ Beschriftung am Kugelhahn



Hinweis: Sämtliche in diesem Dokument enthaltenen Angaben, Schemen und Zeichnungen entsprechen dem zum Zeitpunkt der Drucklegung vorliegenden Informationen und dienen nur zur Information. Änderungen im Sinne des technischen Fortschrittes sind vorbehalten. Alle Schemen haben symbolischen Charakter und erheben keinen Anspruch auf Vollständigkeit. Die Abbildungen verstehen sich als Symboldarstellungen und können somit optisch von den tatsächlichen Produkten abweichen. Mögliche Farbabweichungen sind drucktechnisch bedingt. Länderspezifische Produktabweichungen sind möglich. Änderungen von technischen Spezifikationen und der Funktion vorbehalten. Bei Fragen kontaktieren Sie bitte die nächstgelegene HERZ- Niederlassung.