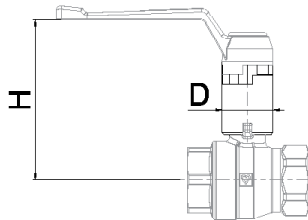


HERZ - MODUL

Spindelverlängerung für HERZ Kugelhähne 1 22XX XX

Normblatt 1 2201 9X , Ausgabe 0919

☑ Abmessungen



Artikelnummer	DN	G [in]	H [mm]	D [mm]	SW [mm]	SW1 [mm]	SW2 [mm]	Gewicht [kg]
1 2201 94	15	1/2	63	24	9	10	5	0,054
	20	3/4	76					0,054
1 2201 95	25	1	96	28	11	13	6	0,089
	32	1 1/4	100					0,089
1 2201 96	40	1 1/2	125	33	14	17	8	0,175
	50	2	130					0,175

☑ Material und Konstruktion

Material Teile 1, 2, 3:
Material Teil 4:

Messing nach EN 12164, CW614N
Edelstahl

☑ Anwendungsgebiet

Die Spindelverlängerung wird in Kombination mit den MODUL Kugelhähnen verwendet. Die Verlängerung wird benötigt, wenn Isolierungsmaterial verwendet wird oder die Zugänglichkeit eingeschränkt ist.

☑ Wartungshinweise

Bei bestimmungsgemäßer Verwendung des Produkts ist keine besondere Wartung notwendig. Reparaturen am Gerät dürfen nur von autorisiertem Fachpersonal durchgeführt werden.

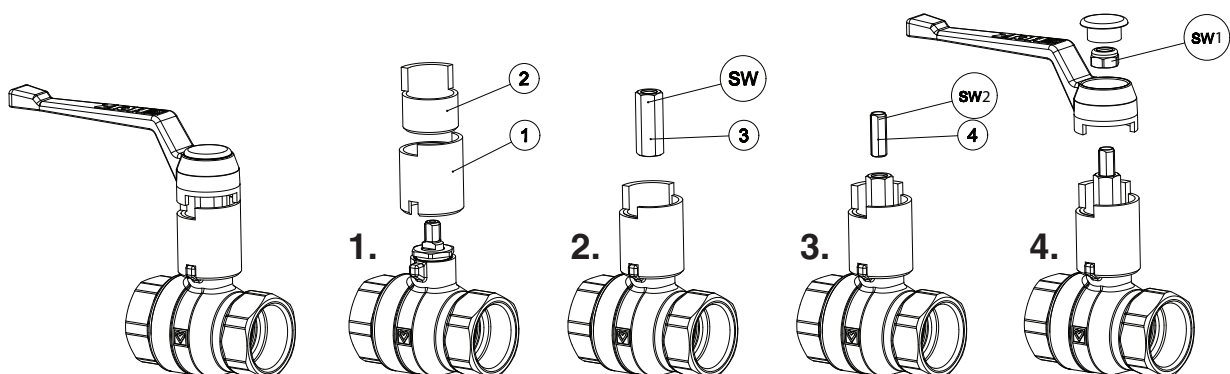
☑ Entsorgungshinweise

Die Entsorgung der HERZ MODUL Spindelverlängerung darf weder die Gesundheit noch die Umwelt gefährden. Die nationalen gesetzlichen Bestimmungen zur ordnungsgemäßen Entsorgung der HERZ MODUL Spindelverlängerung sind zu beachten.

☑ Material

Gemäß Art 33 der REACH-Verordnung (EG Nr.1907/2006) sind wir verpflichtet, darauf hinzuweisen, dass der Stoff Blei auf der SVHC-Liste geführt wird und dass alle aus Messing bestehenden Bauteile, die in unseren Erzeugnissen verarbeitet sind, mehr als 0,1 % (w/w) Blei (CAS: 7439-92-1 / EINECS: 231-100-4) enthalten. Da Blei als Legierungsbestandteil fest gebunden ist, sind keine Expositionen zu erwarten und daher sind keine zusätzlichen Angaben zur sicheren Verwendung notwendig.

☑ Montageanleitung



Bitte beachten Sie: Alle Angaben und Informationen in diesem Dokument entsprechen dem Stand zum Zeitpunkt der Drucklegung und sind nur für Informationszwecke bestimmt. Herz Armaturen behält sich das Recht vor, Produkte sowie deren technische Spezifikationen und / oder Funktionen entsprechend dem technologischen Fortschritt und den Anforderungen zu ändern. Alle Diagramme haben symbolischen Charakter und erheben keinen Anspruch auf Vollständigkeit. Es versteht sich, dass alle Abbildungen von Herz-Produkten symbolische Darstellungen sind und daher vom tatsächlichen Produkt optisch abweichen können. Farben können aufgrund der verwendeten Drucktechnologie abweichen. Bei weiteren Fragen wenden Sie sich bitte an Ihre nächstgelegene HERZ-Niederlassung.