

# HERZ - Kugelhahn für Heizungs- und Kälteanlagen

## Normblattsammlung

Datasheet 1 XXXX XX, Issue 0916

### Inhaltsverzeichnis

- **Allgemeine Informationen über HERZ - Kugelhähne für Heizungs- und Kälteanlagen**.....2
- **HERZ - Kugelhahn MODUL (1 22XX XX)**.....5  
DN 15 - DN 50
- **HERZ - Kugelhahn MODUL DZR (1 22X6 XX)**.....8  
DN 15 - DN 50
- **HERZ - Kugelhahn schwere Ausführung (1 21X0 XX)**.....11  
DN 8 - DN 80
- **HERZ - Kugelhahn mit Entleerventil (1 2402 XX)**.....14  
DN 15 - DN 40
- **HERZ - Umschaltkugelhahn (1 2412 01)**.....16  
DN 15
- **HERZ - Kugelhahn mit Hebelgriff DZR (1 2190 0X)**.....18  
DN 15 - DN 50
- **HERZ - Kugelhahn mit verlängerter Spindel DZR (1 2190 2X)**.....20  
DN 15 - DN 50
- **HERZ - Kugelhahn mit Pressanschluss (1 2190 4X (6X))**.....22  
DN 15 - DN 50
- **HERZ - Multifunktionskugelhahn DZR (1 241X 0X)**.....24  
DN 20 - DN 32
- **HERZ - Kugelhahn für Pumpen (1 226X 03)**.....28  
DN 25
- **HERZ - Kugelhahn Ersatzteile**.....31

# HERZ - Kugelhahn für Heizungs- und Kälteanlagen

Allgemeine Informationen

## Beschreibung der HERZ Kugelhähne für Heizungs- und Kälteanlagen

HERZ-Kugelhähne sind Produkte mit hohem Qualitätsstandard, welche unter ständiger Qualitätskontrolle produziert und druckgeprüft werden.

Vorteile der HERZ Kugelhähne für Heizungs- und Kälteanlagen:

- Alle eingebauten Komponenten stammen aus der hauseigenen Produktion und sind das Resultat der eigenen Entwicklung,
- hohe Drücke, hohe oder niedrige Temperatur und hohe Fließgeschwindigkeit möglich,
- Einfache Bedienung und Instandhaltung ,
- Lange Lebensdauer,
- Kontinuierliche Qualitätskontrolle der Produkte in unserer eigenen Fabrik,
- Einfache Installation.

## Einsatzbereich

Kugelhähne werden zum Absperrn von Leitungen und Anlagen verwendet. Einsatzbereiche sind Heizungs- und Kälteanlagen. Der Kugelhahn ist nicht geeignet für die Durchflussregelung und muss immer in voll geöffneter oder geschlossener Position verwendet werden. Informationen über die Produkte finden Sie in den individuellen Datenblättern, welche in der Datenblattverzeichnis aufgelistet sind.

## Montage

Das Rohrgewinde wird mit einem geeigneten Dichtmaterial (Geflecht, Teflonband, Dichtpaste) abgedichtet. Es sollte kein Überschuss an Dichtmaterial verwendet werden, da ansonsten das Gewinde beschädigt werden kann. Der Kugelhahn mit dem Gewinde (G,R) wird auf das Rohr geschraubt. Die Rohre müssen richtig ausgerichtet werden, so dass das Ventil nicht mit einem Biegemoment belastet wird. Bei der Verwendung von Kupfer- oder Kunststoffrohren müssen die Druck- und Temperaturbegrenzungen des verwendeten Materials berücksichtigt werden. Die Montage muss mit einem entsprechenden Werkzeug, passend zum Kugelhahn (Sw, Sw1), durchgeführt werden. Der Kugelhahn kann in jeder Position montiert werden: horizontal, vertikal oder auch mit dem Griff nach unten zeigend. Nach der Montage müssen die Verbindungen des Kugelhahns vom Installateur hingehend der Wasserdichtheit überprüft werden. Alle technischen Normen und anerkannten Richtlinien müssen von diesem Fachpersonal eingehalten werden. Befinden sich Verunreinigungen im Medium (Wasser zu hart, Schmutz, etc.), sollte ein Filter eingebaut werden, anderenfalls können die Verunreinigungen die Dichtungen im Ventil beschädigen. Einige HERZ Kugelhähne haben eine zusätzliche Montageanleitung. Informationen dazu können aus den einzelnen Datenblättern der Datenblattsammlung entnommen werden.

## Messing

HERZ verwendet hochwertiges Messing, welches den Normen DIN EN 12164, DIN EN 12165 und DIN EN 1982 entspricht. Die Gehäuse der Kugelhähne werden aus Messing gefertigt, aufgrund der exzellenten Korrosionsbeständigkeit, Festigkeit und einer Vielzahl Eigenschaften. Bitte beachten Sie, dass einige Kugelhähne aus den Werkstoffen CW602N und CW626N gefertigt werden. Diese Materialien sind entzinkungsbeständig.

## Funktionsprinzip

Betrachten Sie die Position des Handgriffes um festzustellen ob das Ventil offen oder geschlossen ist. Der Kugelhahn ist offen wenn der Griff in Richtung des Rohres ausgerichtet ist und geschlossen wenn der Griff senkrecht zum Rohr steht. Das Öffnen oder Schließen des Kugelhahns erfolgt durch die Drehung um 90°.

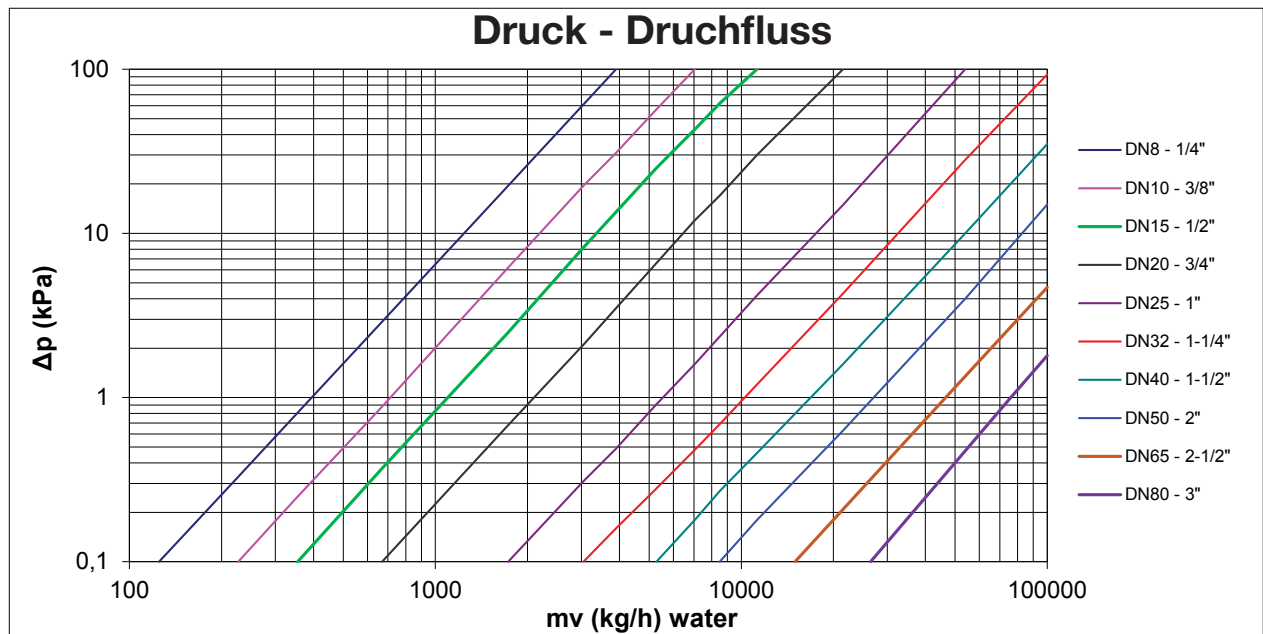
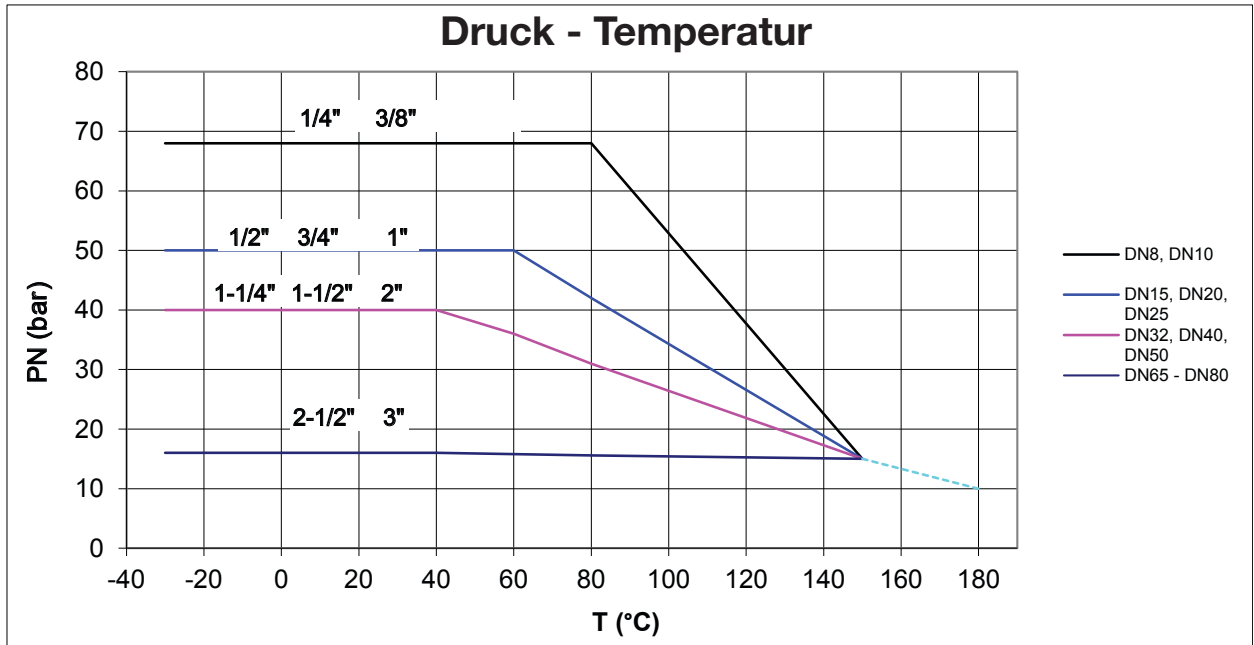
## Wartung

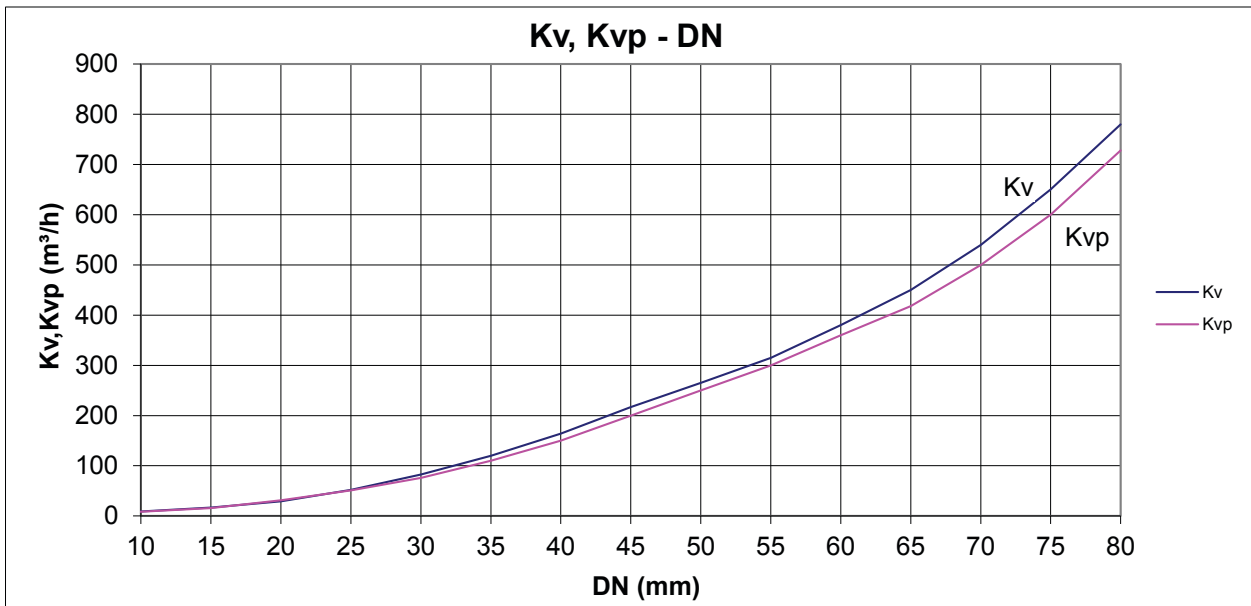
Der Kugelhahn benötigt keine spezielle Wartung. Mindestens zwei Mal im Jahr sollte der Kugelhahn betätigt werden.

## Entsorgungshinweis

Die Entsorgung von HERZ -Kugelhähnen dürfen die Gesundheit oder die Umwelt nicht gefährden. Nationale Rechtsvorschriften für die ordnungsgemäße Entsorgung der HERZ Kugelhähne sind zu beachten.

Diagramme





DN	8	10	15	20	25	32	40	50	65	80
<b>Kv</b> [m³/h]	7	9	17	34	55	102	165	270	450	780
<b>Kvp</b> [m³/h]	6,5	8,4	15,8	31,5	51	95	153	250	418	728

**Kv:** Durchflusskoeffizient (m³/h): Fließgeschwindigkeit des Wassers bei Normbedingung von 1 bar (100 kPa) und 15,5°C bei geöffnetem Ventil.

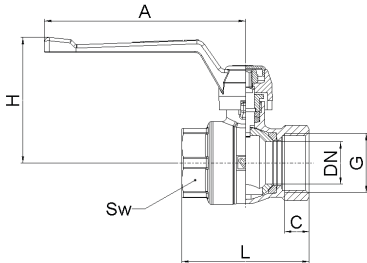
**Kvp:** Durchflusskoeffizient (m³/h): Fließgeschwindigkeit der Luft mit einer Dichte von 1,16 kg/m³ bei Normbedingung von 1 bar (100 kPa) und 15,5°C bei vollgeöffnetem Ventil.

# HERZ - Kugelhahn

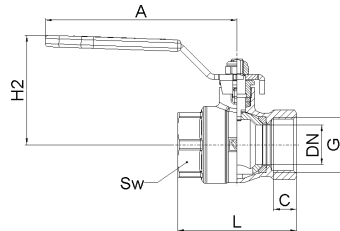
## MODUL 1 2201 / 11

Datenblatt für 1 22X1 XX

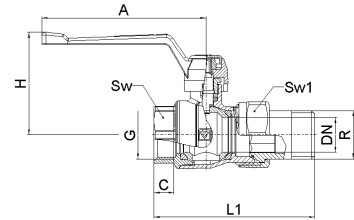
**☑ Abmessungen in mm**



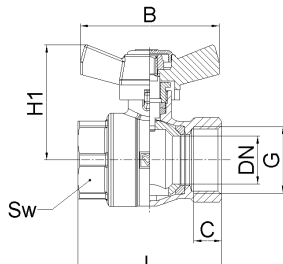
1 2201 01(06)



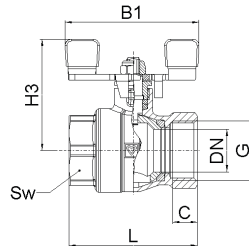
1 2201 21(26)



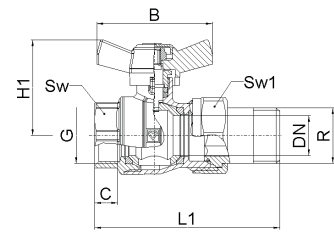
1 2211 01(06) (PN16)



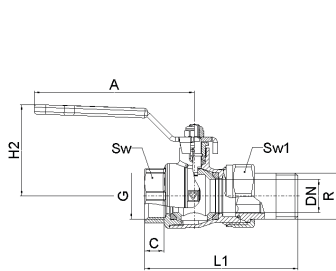
1 2201 11(14)



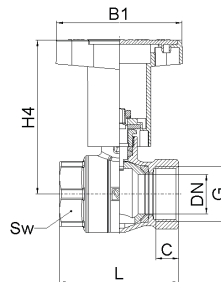
1 2201 31(34)



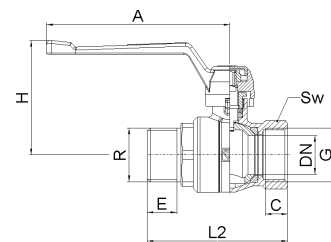
1 2211 11(14) (PN16)



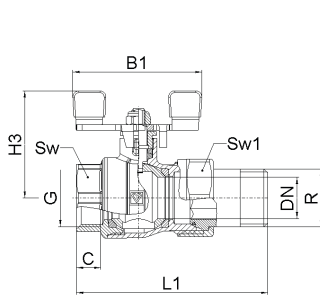
1 2211 21(26) (PN16)



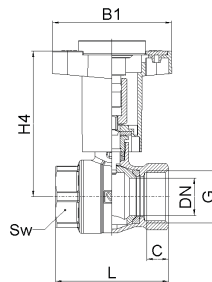
1 2201 41(46)  
1 2201 51(56)



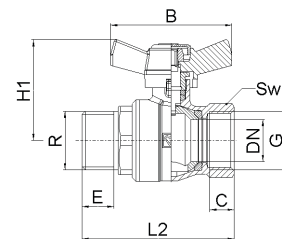
1 2228 01(06)



1 2211 31(34) (PN16)



1 2201 61(66)  
1 2201 71(76)



1 2228 01 (06)

DN	PN [bar]	PN1 [bar]	G ISO228	R [ISO7/1]	L [mm]	L1 [mm]	L2 [mm]	C [mm]	E [mm]	A [mm]	B [mm]	B1 [mm]	H [mm]	H1 [mm]	H2 [mm]	H3 [mm]	H4 [mm]	Sw [mm]	Sw1 [mm]
15	25	16	G1/2	R1/2	51	74	64	10	13	90	55	60	53	42	49	46	70	25	30
20	25	16	G3/4	R3/4	57	88	69	11	15	90	55	60	56	46	52	49	74	31	36
25	25	16	G1	R1	73	106	84	16	17	135	75	85	72	56	63	64	81	39	46
32	25	16	G5/4	R5/4	84	123	97	18	19	135	75	85	77	61	68	69	86	48	52
40	25	16	G6/4	R6/4	95	142	105	17	20	180	-	120	93	-	86	-	121	55	60
50	25	16	G2	R2	112	166	120	19	23	180	-	120	100	-	93	-	128	70	75

### ☑ Gewicht der Kugelhähne

DN	Gewicht [kg]											
	1 2201 01 -6	1 2201 11 -4	1 2201 21 -6	1 2201 31 -4	1 2211 01 -6	1 2211 11 -4	1 2211 21 -6	1 2211 31 -4	1 2201 41 -6	1 2201 61 -6	1 2228 01 -6	1 2228 11 -4
15	0,170	0,163	0,178	0,170	0,232	0,225	0,250	0,230	0,172	0,206	0,195	0,188
20	0,250	0,242	0,253	0,246	0,360	0,355	0,380	0,382	0,252	0,286	0,290	0,274
25	0,458	0,440	0,486	0,458	0,680	0,670	0,700	0,669	0,460	0,475	0,506	0,500
32	0,706	0,670	0,765	0,712	1,025	1,01	1,046	1,022	0,690	0,730	0,800	0,780
40	1,186	/	1,213	/	1,612	/	1,634	/	1,136	1,152	1,186	/
50	1,958	/	2,0	/	2,628	/	2,625	/	1,926	1,954	2,125	/

### ☑ Modelle

- 1 2201 01 (06) = IG x IG, Silumin – Hebelgriff
- 1 2201 11 (14) = IG x IG, Silumin – Knebelgriff
- 1 2201 21 (26) = IG x IG, Stahlblech- vernickelt, Hebelgriff
- 1 2201 31 (34) = IG x IG, Stahlblech- verzinkt, Flügelgriff
- 1 2211 01 (06) = IG x Verbindung, Silumin – Hebelgriff
- 1 2211 11 (14) = IG x Verbindung, Silumin – Knebelgriff
- 1 2211 21 (26) = IG x Verbindung, Stahlblech - vernickelt, Hebelgriff
- 1 2211 31 (34) = IG x Verbindung, Stahlblech - verzinkt, Flügelgriff
- 1 2201 41 (46) = IG x IG, Plastik - rot - verlängerter Knebelgriff
- 1 2201 51 (56) = IG x IG, Plastik - blau - verlängerter Knebelgriff
- 1 2201 61 (66) = IG x IG, Plastik mit Thermometer - rot - verlängerter Knebelgriff
- 1 2201 71 (76) = IG x IG, Plastik mit Thermometer - blau - verlängerter Knebelgriff
- 1 2228 01 (06) = IG x AG, Silumin – Hebelgriff
- 1 2228 11 (14) = IG x AG, Silumin – Flügelgriff

### ☑ Material und Konstruktion

Gehäuse:	geschmiedetes Messing nach EN 12165, vernickelt, CW617N
Kugel:	geschmiedetes Messing nach EN 12165, voller Durchgang, verchromt, CW617N
Spindel:	Messing nach EN 12164, CW614N
Griffe:	Hebelgriff, rot/ blau, Silumin Knebelgriff rot, Silumin verlängerter Knebelgriff rot/blau, Kunststoff PA66 GF30 verlängerter Knebelgriff mit Thermostat rot/blau, Kunststoff PA66 GF30 Hebelgriff, rot Stahlblech beschichtet Knebelgriff rot Stahlblech beschichtet
Kugeldichtungen:	PTFE
Spindeldichtungen:	PTFE
Dichtung (Verschraubung)	
(1 2211 X1 - X3):	EPDM (O-Ring)
(1 2211 X4 - X6):	KLINGER (Flachdichtung)
Innengewinde:	nach ISO 228-1
Außengewinde:	nach ISO 7-1

**☑ Betriebsdaten**

Max. Betriebsdruck: PN 25 bar, mit Verschraubung PN 16  
Min. Temperatur: -30°C (Wasser 0,5 °C)  
Max. Temperatur: 150°C (Wasser 110 °C - kein Dampf)

## Medium:

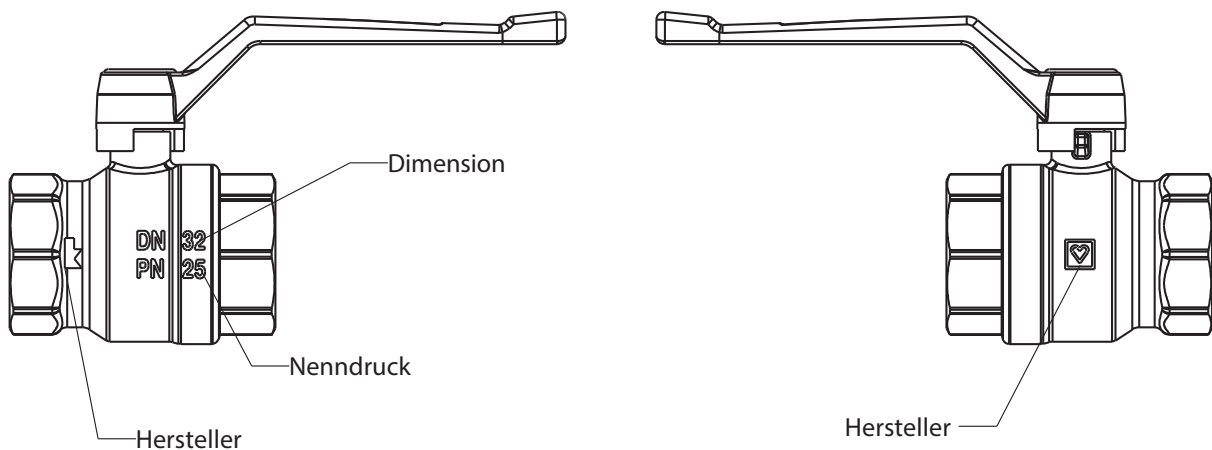
Heizungswasserqualität nach ÖNORM H 5195 oder VDI-Richtlinie 2035. Die Verwendung von Ethylen- oder Propylenglykol in einem Mischungsverhältnis 25 - 50% ist zulässig. Bitte beachten Sie die Hersteller- Dokumentation, wenn Glykol-Produkte für Frost- und Korrosionsschutz zum Einsatz kommen. EPDM-Dichtungen können durch Mineralöle und Schmiermittel beschädigt werden und somit kann es zum Versagen der EPDM-Dichtungen führen. HERZ Kugelhähne sind nicht für den Einsatz von aggressiven Medien (wie Säuren, Laugen, brennbaren und explosiven Gase) geeignet, da die Dichtelemente beschädigt werden können.

**☑ Anwendungsgebiete**

Der Kugelhahn wird in der Installation als Absperrvorrichtung verwendet. Anwendungsgebiete sind Zentralheizungs- und Kälteanlagenlagen. Die Betriebsbedingungen (wie Temperatur und Druck) sollten konstant gehalten werden.

**☑ Zusätzliche Information**

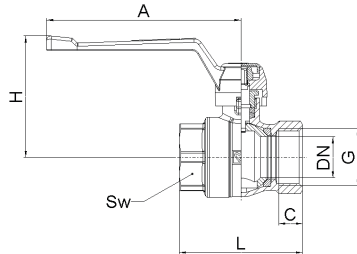
Weitere Information über die Montage, das Messing, den Funktionsprinzip, usw. finden Sie unter dem Kapitel „Allgemeine Information“ auf der Seite 2.

**☑ Beschriftungen am Kugelhahn**

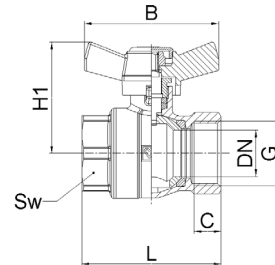
# HERZ - Kugelhahn

## MODUL DZR 2206 / 16

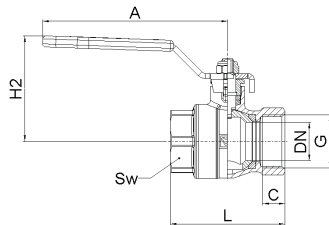
Datenblatt für 1 22X6 XX

**Abmessung in mm**


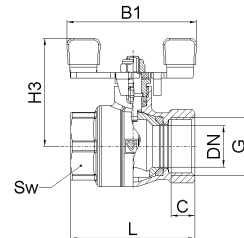
1 2206 01(06)



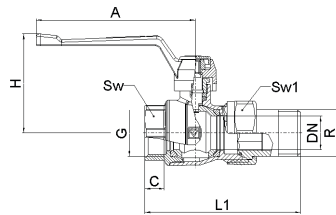
1 2206 11(14)



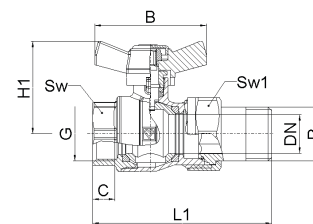
1 2206 21(26)



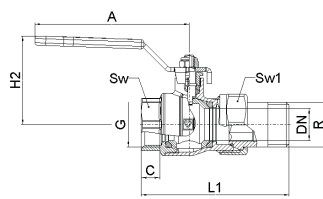
1 2206 31(34)



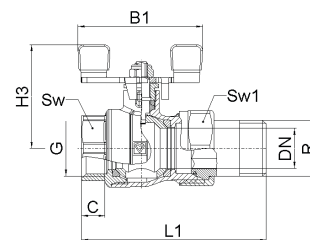
1 2216 01(06) (PN16)



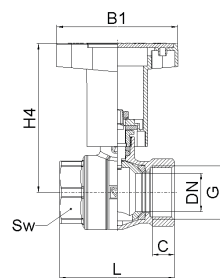
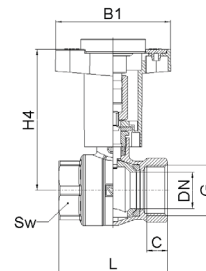
1 2216 11(14) (PN16)



1 2216 21(26) (PN16)



1 2216 31(34) (PN16)


 1 2206 41(46)  
 1 2206 51(56)

 1 2206 61(66)  
 1 2206 71(76)



DN	PN [bar]	PN1 [bar]	G ISO228	R [ISO7/1]	L [mm]	L1 [mm]	L2 [mm]	C [mm]	E [mm]	A [mm]	B [mm]	B1 [mm]	H [mm]	H1 [mm]	H2 [mm]	H3 [mm]	H4 [mm]	Sw [mm]	Sw1 [mm]
15	25	16	G1/2	R1/2	51	74	64	10	13	90	55	60	53	42	49	46	70	25	30
20	25	16	G3/4	R3/4	57	88	69	11	15	90	55	60	56	46	52	49	74	31	36
25	25	16	G1	R1	73	106	84	16	17	135	75	85	72	56	63	64	81	39	46
32	25	16	G5/4	R5/4	84	123	97	18	19	135	75	85	77	61	68	69	86	48	52
40	25	16	G6/4	R6/4	95	142	105	17	20	180	-	120	93	-	86	-	121	55	60
50	25	16	G2	R2	112	166	120	19	23	180	-	120	100	-	93	-	128	70	75

 **Gewicht der Kugelhähne**

DN	Gewicht [kg]									
	1 2206 01 -6	1 2206 11 -4	1 2206 21 -6	1 2206 31 -4	1 2216 01 -6	1 2216 11 -4	1 2216 21 -6	1 2216 31 -4	1 2206 41 -6	1 2206 61 -6
15	0,170	0,163	0,178	0,170	0,232	0,225	0,250	0,230	0,172	0,206
20	0,250	0,242	0,253	0,246	0,360	0,355	0,380	0,382	0,252	0,286
25	0,458	0,440	0,486	0,458	0,680	0,670	0,700	0,669	0,460	0,475
32	0,706	0,670	0,765	0,712	1,025	1,01	1,046	1,022	0,690	0,730
40	1,186	/	1,213	/	1,612	/	1,634	/	1,136	1,152
50	1,958	/	2,0	/	2,628	/	2,625	/	1,926	1,954

 **Modelle**

- 1 2206 01 (06) = IG x IG, Silumin – Hebelgriff
- 1 2206 11 (14) = IG x IG, Silumin – Knebelgriff
- 1 2206 21 (26) = IG x IG, Stahlblech - vernickelt, Hebelgriff
- 1 2206 31 (34) = IG x IG, Stahlblech - vernickelt, Flügelgriff
- 1 2216 01 (06) = IG x Anschlussnippel, Silumin – Hebelgriff
- 1 2216 11 (14) = IG x Anschlussnippel, Silumin – Knebelgriff
- 1 2216 21 (26) = IG x Anschlussnippel, Stahlblech - vernickelt, Hebelgriff
- 1 2216 31 (34) = IG x Anschlussnippel, Stahlblech - verzinkt, Flügelgriff
- 1 2206 41 (46) = IG x IG, Kunststoff - rot - verlängerter Knebelgriff
- 1 2206 51 (56) = IG x IG, Kunststoff - blau - verlängerter Knebelgriff
- 1 2206 61 (66) = IG x IG, Kunststoff mit Thermometer - rot - verlängerter Knebelgriff
- 1 2206 71 (76) = IG x IG, Kunststoff mit Thermometer - blau - verlängerter Knebelgriff

 **Materialien und Konstruktion**

Gehäuse:	geschmiedetes Messing nach EN 12165, CW602N, DZR
Kugel:	geschmiedetes Messing nach EN 12165, voller Durchgang, verchromt CW602N, DZR
Spindel:	Messing EN 12164, CW614N
Griffe:	Hebelgriff rot, Silumin Knebelgriff, rot, Silumin verlängerter Knebelgriff, rot / blau, Kunststoff PA66 GF30 verlängerter Knebelgriff mit Thermometer, rot / blau, Kunststoff PA66 GF30 Hebelgriff, rot, Stahlblech - beschichtet Flügelgriff, rot, Stahlblech - beschichtet
Kugeldichtungen:	PTFE
Spindeldichtungen:	PTFE
Dichtung (Verschraubung):	
(1 2211 X1 - X3)	EPDM (O-Ring)
(1 2211 X4 - X6)	KLINGER (Flachdichtung)
Innengewinde:	nach ISO 228-1
Außengewinde:	nach ISO 7-1

**☑ Betriebsdaten**

Max. Betriebsdruck:	PN 25 bar, mit Verschraubung PN 16
Min. Temperatur:	-30°C (Wasser 0,5 °C)
Max. Temperatur:	150°C (Wasser 110 °C - kein Dampf)

Medium:

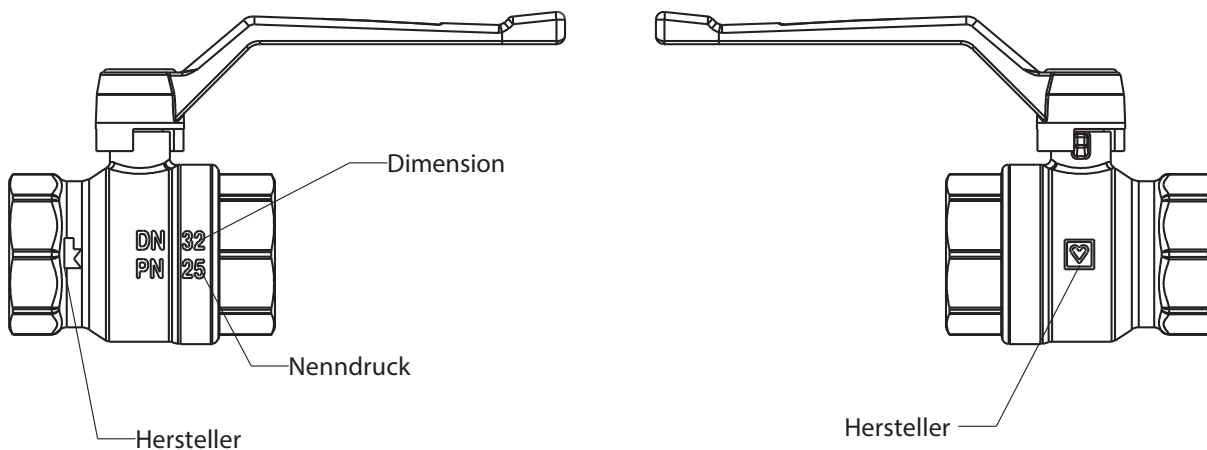
Heizungswasserqualität nach ÖNORM H 5195 oder VDI-Richtlinie 2035. Die Verwendung von Ethylen- oder Propylenglykol in einem Mischungsverhältnis 25 - 50% ist zulässig. Bitte beachten Sie die Hersteller- Dokumentation, wenn Glykol-Produkte für Frost- und Korrosionsschutz zum Einsatz kommen. EPDM-Dichtungen können durch Mineralöle und Schmiermittel beschädigt werden und somit kann es zum Versagen der EPDM-Dichtungen führen. HERZ Kugelhähne sind nicht für den Einsatz von aggressiven Medien (wie Säuren, Laugen, brennbaren und explosiven Gase) geeignet, da die Dichtelemente beschädigt werden können.

**☑ Anwendungsgebiete**

Der Kugelhahn Modul DZR wird in de Installationen als Absperrreinrichtung verwendet. Anwendungsgebiete sind Zentralheizungs- und Kälteanlagen. Die Betriebsbedingungen (wie Temperatur und Druck) sollten konstant gehalten werden. HERZ Kugelhahn Modul DZR besteht aus dem entzinkungsbeständigen Messing CW602N.

**☑ Zusätzliche Information**

Folgende Informationen über die Montage, das Messing, das Funktionsprinzip, usw. entnehmen Sie aus dem Kapitel "Allgemeine Information" (Seite 2).

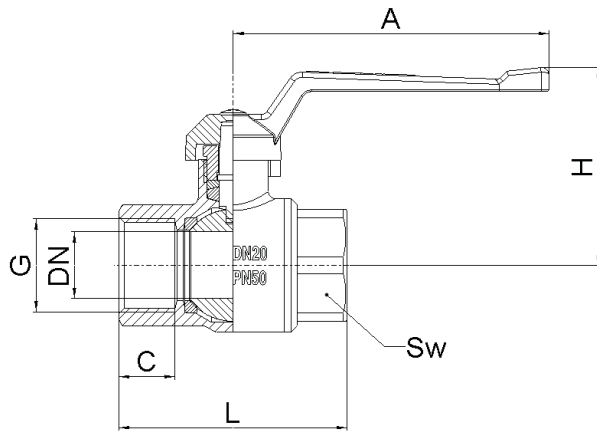
**☑ Beschriftung am Kugelhahn**

# HERZ - Kugelhahn

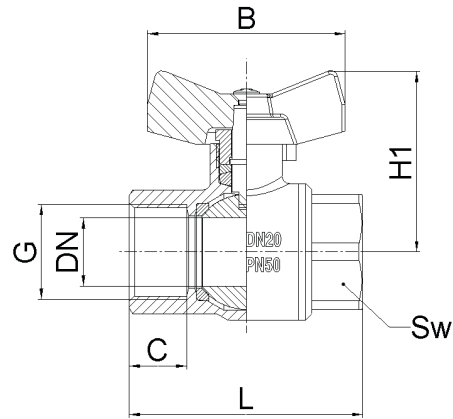
## Schwere Ausführung

Datenblatt für 1 21X0 XX

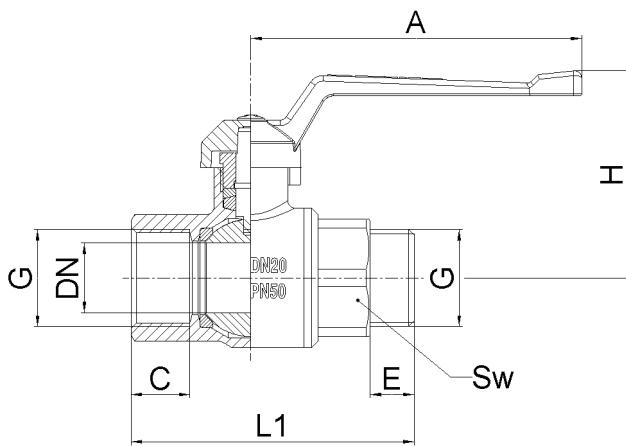
**☑ Dimensions**



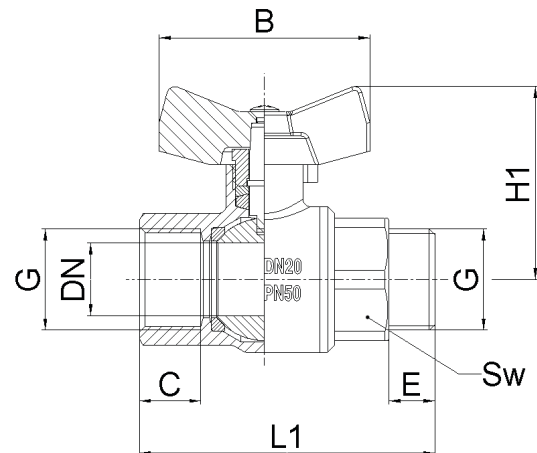
1 2100 00 (09)



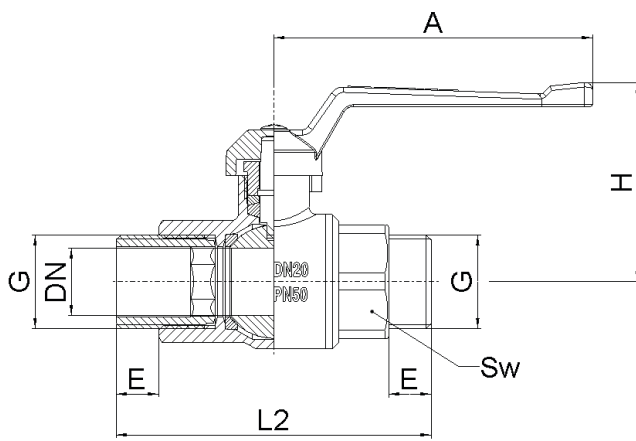
1 2100 10 (19)



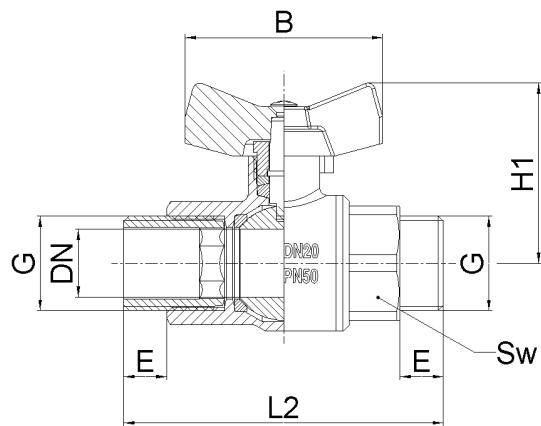
1 2160 00 (09)



1 2160 10 (19)



1 2180 00 (09)



1 2180 10 (19)

DN	PN [bar]	G [in]	L [mm]	L1 [mm]	L2 [mm]	C [mm]	E [mm]	A [mm]	B [mm]	H [mm]	H1 [mm]	Sw [mm]
8	63	1/4	43	52	61	10,5	9	60	40	45	41	17
10	63	3/8	45	54	63	11	9	60	40	56	43	21
15	50	1/2	59	72	85	15	13	90	55	53	47	25
20	50	3/4	65	77	89	16	13	90	55	57	53	32
25	50	1	80	95	110	19	15	135	75	77	57	41
32	40	1-1/4	91	106	122	19,5	16	135	75	81	60	48
40	40	1-1/2	104	120	136	22	16	180	/	96	/	55
50	40	2	125	142	159	25	17	180	/	101	/	70
65	16	2-1/2	146	/	/	25	/	210	/	124	/	85
80	16	3	179	/	/	28	/	210	/	134	/	100

**☑ Gewicht der Kugelhähne [kg]**

DN	1 2100 00 (09)	1 2100 10 (19)	1 2160 00 (09)	1 2160 10 (19)	1 2180 00 (09)	1 2180 10 (19)
8	0,120	0,118	0,130	0,122	0,130	0,125
10	0,140	0,138	0,156	0,138	0,178	0,174
15	0,230	0,230	0,260	0,260	0,300	0,290
20	0,350	0,350	0,400	0,400	0,440	0,434
25	0,660	0,640	0,744	0,718	0,820	0,800
32	0,950	0,930	1,100	1,065	1,217	01,165
40	1,640	/	1,178	/	1,834	/
50	2,780	/	3,000	/	3,100	/
65	4,760	/	/	/	/	/
80	6,200	/	/	/	/	/

**☑ Index der Bestellnummer**

Auswahl der Modelle: Bitte entnehmen Sie die letzten beiden Ziffern der Artikelnummer aus der untenstehenden Tabelle (1 2100 0X / 1 2100 1X / 1 2160 0X / 1 2160 1X / 1 2180 0X / 1 2180 1X)

	DN8	DN10	DN15	DN20	DN25	DN32	DN40	DN50	DN65	DN80
X	9	0	1	2	3	4	5	6	7	8

**☑ Modelle**

- 1 2100 00 (09) = Innen- / Innengewinde, roter Hebelgriff aus Silumin
- 1 2100 10 (19) = Innen- / Innengewinde, roter Flügelgriff aus Silumin
- 1 2160 00 (09) = Innen- / Außengewinde, roter Hebelgriff aus Silumin
- 1 2160 10 (19) = Innen- / Außengewinde, roter Flügelgriff aus Silumin
- 1 2180 00 (09) = Außen- / Außengewinde, roter Hebelgriff aus Silumin
- 1 2180 10 (19) = Außen- / Außengewinde, roter Flügelgriff aus Silumin

**☑ Materialien und Konstruktion**

- Gehäuse (1 2100 X0 - X4, X9): geschmiedet Messing nach EN 12165, CW617N
- Gehäuse (1 210X X7 - X8): Messing nach EN 1982, CW602N
- Kugel (1 2100 X0 - X4, X9): geschmiedet Messing EN 12165, voller Durchgang, verchromt, CW617N
- Kugel (1 210X X7 - X8): Messing nach EN 1982, voller Durchgang verchromt, CW617N
- Spindel: Messing nach EN 12164, CW614N
- Griff: Hebelgriff, rot, Silumin  
Knebelgriff, rot, Silumin
- Kugeldichtung: PTFE
- Spindeldichtung: PTFE
- Innengewinde: nach ISO 228-1

**☑ Betriebsdaten**

Max. Betriebsdruck: siehe Tabelle oben  
Min. Temperatur: -30°C (Wasser 0,5 °C)  
Max. Temperatur: 150°C (Wasser 110 °C - kein Dampf)

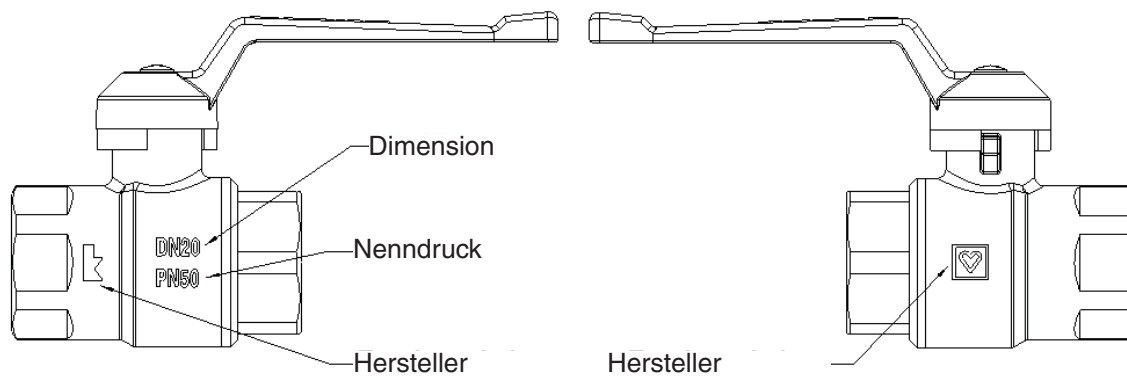
Medium:  
Heizungswasserqualität nach ÖNORM H 5195 oder VDI-Richtlinie 2035. Die Verwendung von Ethylen- oder Propylenglykol in einem Mischungsverhältnis 25 - 50% ist zulässig. Bitte beachten Sie die Hersteller- Dokumentation, wenn Glykol-Produkte für Frost- und Korrosionsschutz zum Einsatz kommen. EPDM-Dichtungen können durch Mineralöle und Schmiermittel beschädigt werden und somit kann es zum Versagen der EPDM-Dichtungen führen. HERZ Kugelhähne sind nicht für den Einsatz von aggressiven Medien (wie Säuren, Laugen, brennbaren und explosiven Gase) geeignet, da die Dichtelemente beschädigt werden können.

**☑ Anwendungsgebiet**

Der Kugelhahn der schweren Ausführung wird in Installationen als Absperreinrichtung verwendet. Anwendungsgebiete sind Zentralheizungs- und Kälteanlagen. Der Kugelhahn ermöglicht auch einen sicheren Betrieb unter schwankenden Bedingungen betreffend Temperaturen und Druck. Das Ventil ist bidirektional, und ermöglicht somit eine beidseitige Durchströmung.

**☑ Zusätzliche Information**

Informationen über die Montage, das Messing, das Funktionsprinzip, usw. entnehmen Sie aus dem Kapitel „Allgemeine Information“ auf der Seite 2.

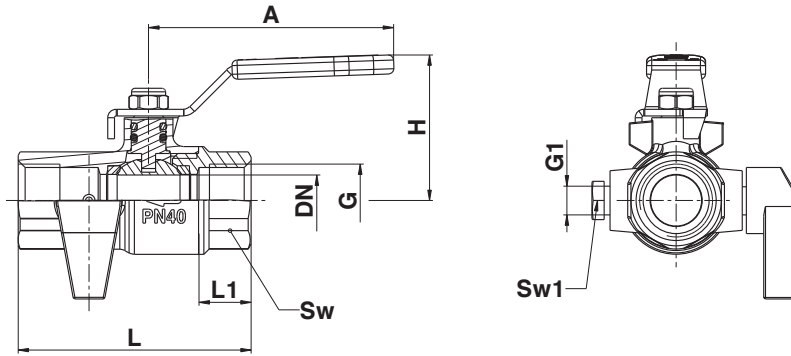
**☑ Beschriftung der Kugelhähne**

# HERZ - Kugelhahn

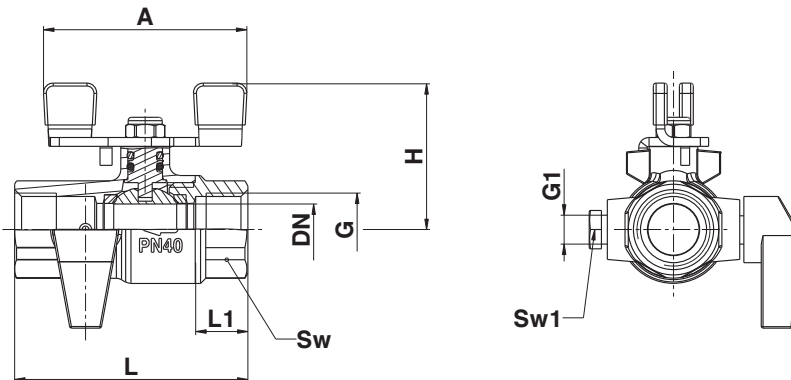
## mit Entleerventil

Datenblatt für 1 2402 XX

### ☑ Dimensionen



1 2402 0X



1 2402 1X

Bestellnr.	DN	PN	G [in]	G1 [in]	L [mm]	L1 [mm]	H [mm]	A [mm]	Sw [mm]	Sw1 [mm]	Gewicht [kg]
1 2402 01	15	40	1/2"	1/8"	67	12	42	70	26	11	0,26
1 2402 02	20	40	3/4"	1/8"	71	14	49	90	32	11	0,38
1 2402 03	25	40	1"	1/8"	85	16	61	135	41	11	0,70
1 2402 04	32	40	1-1/4"	1/8"	101	26	65	135	50	11	0,11
1 2402 05	40	25	1-1/2"	1/8"	106	21,4	84	180	55	11	1,44
1 2402 11	15	40	1/2"	1/8"	67	12	42	60	25	11	0,26
1 2402 12	20	40	3/4"	1/8"	71	14	45	60	32	11	0,38
1 2402 13	25	40	1"	1/8"	85	16	63	85	41	11	0,68
1 2402 14	32	40	1-1/4"	1/8"	101	26	67	85	50	11	0,11

### ☑ Materialien und Konstruktion

Gehäuse:	geschmiedetes Messing nach EN 12165, vernickelt, CW617N
Kugel:	geschmiedetes Messing nach EN 12165, Vollbohrung, verchromt CW617N
Spindel:	Messing nach EN 12164, CW614N
Entleerventil Griff:	Kunststoff
Griff:	Stahlblech - beschichtet, Hebelgriff, rot Stahlblech - beschichtet, Knebelgriff, rot
Kugeldichtungen:	PTFE
Spindeldichtungen:	NBR
Innengewindestutzen:	nach ISO228

### ☑ Betriebsdaten

Max. Betriebsdruck:	siehe Tabelle oben
Min. Betriebstemperatur:	-10°C (Wasser 0,5 °C)
Max. Betriebstemperatur:	80°C
Medium:	

Heizungswasserqualität nach ÖNORM H 5195 oder VDI-Richtlinie 2035. Die Verwendung von Ethylen- oder Propylenglykol in einem Mischungsverhältnis 25 - 50% ist zulässig. Bitte beachten Sie die Hersteller- Dokumentation, wenn Glykol-Produkte für Frost- und Korrosionsschutz zum Einsatz kommen. EPDM-Dichtungen können durch Mineralöle und Schmiermittel beschädigt werden und somit kann es zum Versagen der EPDM-Dichtungen führen. HERZ Kugelhähne sind nicht für den Einsatz von aggressiven Medien (wie Säuren, Laugen, brennbaren und explosiven Gase) geeignet, da die Dichtelemente beschädigt werden können.

### ☑ Anwendungsgebiet

Der HERZ-Kugelhahn mit Entleerventil in der Gebäudetechnik für Heizung und Kälteanlagen eingesetzt. Durch die besondere Ventilkonstruktion ist es möglich, das System abzusperrern und zu entleeren. Ein Stopfen ist am Auslass (1/8") befestigt. Bei der Entleerung der Anlage wird der Kugelhahn geschlossen und das Medium abgelassen. Vor dem Füllen der Installation muss der Entleerungshahn geschlossen werden.

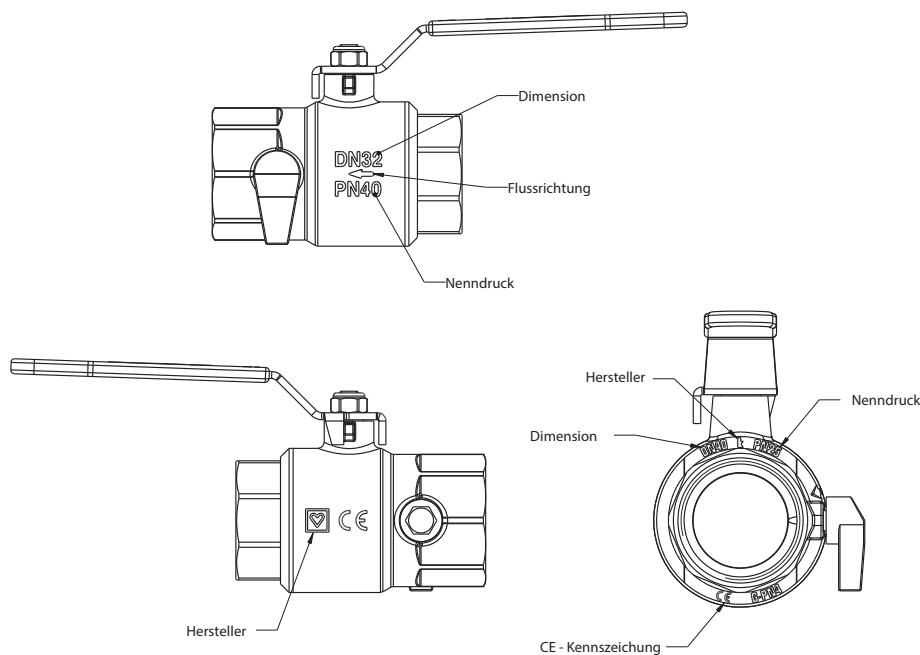
### ☑ Montageanleitung

Der Pfeil auf dem Gehäuse zeigt die Strömungsrichtung an. Es ist wichtig, dass bei der Montage, auf die richtige Fließrichtung geachtet wird.

### ☑ Zusätzliche Information

Informationen über die Montage, das Messing, das Funktionsprinzip, usw. entnehmen Sie aus dem Kapitel „Allgemeine Information“ auf der Seite 2.

### ☑ Beschriftung der Kugelhähne



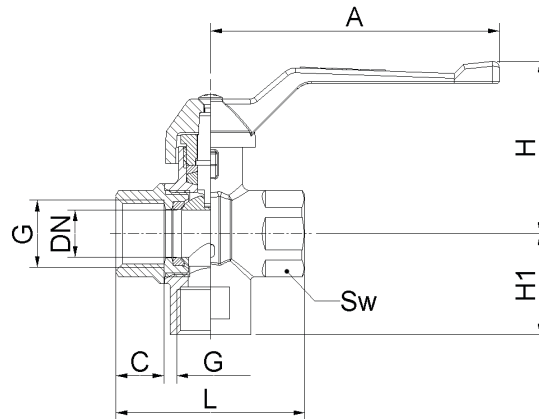
1 2402 01 (07)  
1 2402 11 (13)

1 2402 05

# HERZ - Umschaltkugelhahn

 Datenblatt 1 **2412 01**

## ☑ Dimensionen



Artikelnr.	DN	G [in]	L [mm]	C [mm]	A [mm]	H [mm]	H1 [mm]	Sw	Gewicht [kg]
1 <b>2412 01</b>	15	1/2	59	15	90	54	32	25	0,374

## ☑ Materialien und Konstruktion

Gehäuse:	geschmiedetes Messing EN 12165, vernickelt, CW617N
Kugel:	geschmiedetes Messing EN 12165, L-Bohrung, verchromt CW617N
Spindel:	Messing EN 12164, CW614N
Griff:	Hebelgriff rot, Silumin
Kugeldichtung:	PTFE
Spindeldichtung:	PTFE
Innengewindestutzen:	nach ISO 228

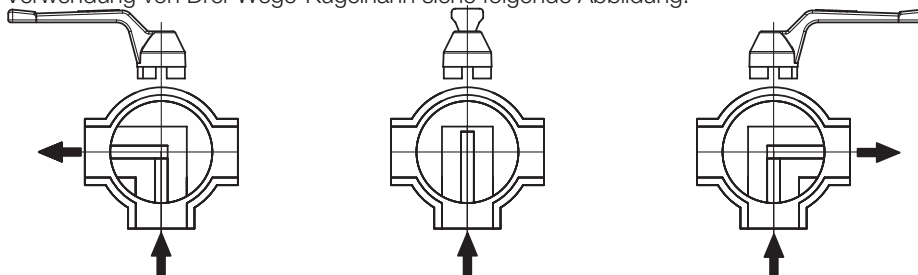
## ☑ Betriebsdaten

Max. Betriebsdruck:	PN 40 bar
Min. operating temperature:	-30°C (Wasser 0,5°C)
Max. operating temperature:	+150°C (Wasser 110°C-kein Dampf)

Medium:  
 Heizungswasserqualität nach ÖNORM H 5195 oder VDI-Richtlinie 2035. Die Verwendung von Ethylen- oder Propylenglykol in einem Mischungsverhältnis 25 - 50% ist zulässig. Bitte beachten Sie die Hersteller- Dokumentation, wenn Glykol-Produkte für Frost- und Korrosionsschutz zum Einsatz kommen. EPDM-Dichtungen können durch Mineralöle und Schmiermittel beschädigt werden und somit kann es zum Versagen der EPDM-Dichtungen führen. HERZ Kugelhähne sind nicht für den Einsatz von aggressiven Medien (wie Säuren, Laugen, brennbaren und explosiven Gase) geeignet, da die Dichtelemente beschädigt werden können.

## ☑ Anwendungsgebiet

Die Kugel mit T-förmiger Ausführung ermöglicht das unterschiedliche Öffnen und Schließen des Kugelhahns. Für detailliertere Verwendung von Drei-Wege-Kugelhahn siehe folgende Abbildung.

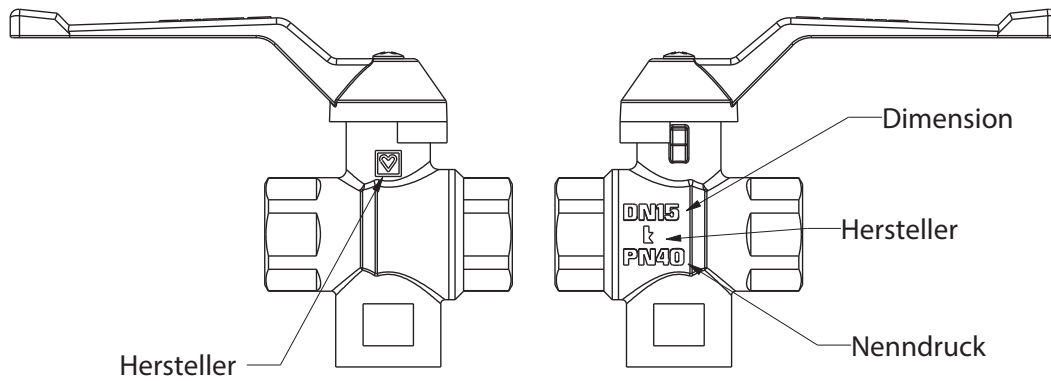




**Zusätzliche Informationen**

Informationen über die Montage, das Messing, das Funktionsprinzip, usw. entnehmen Sie aus dem Kapitel „Allgemeine Information“ auf der Seite 2.

**Beschriftung**

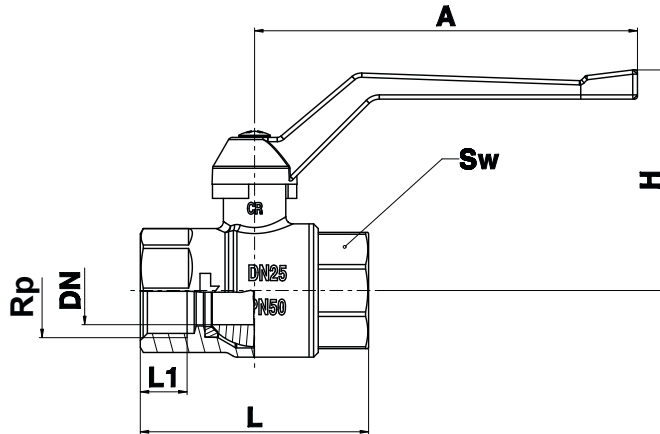




# HERZ - Kugelhahn mit Hebelgriff DZR

Datenblatt 1 2190 OX

## Abmessung in mm



Bestellnr.	DN	PN	Rp [in]	L [mm]	L1 [mm]	H [mm]	A [mm]	Sw [mm]	Gewicht [kg]
1 2190 01	15	50	1/2"	59	13	53	90	25	0,24
1 2190 02	20	50	3/4"	65	14	56	90	32	0,36
1 2190 03	25	50	1"	80,5	16,5	77	135	41	0,67
1 2190 04	32	40	1-1/4"	91	17	81	135	48	0,95
1 2190 05	40	40	1-1/2"	104	19,5	95	180	55	1,67
1 2190 06	50	40	2"	125,5	22,5	101	180	70	2,78

## Materialien und Konstruktion:

Gehäuse:	geschmiedetes Messing EN 12165, CW602N DZR
Kugel:	geschmiedetes Messing EN 12165, voller Durchgang verchromt, CW617N
Spindel:	Messing EN 12164, CW614N
Griff:	Hebelgriff, rot, Silumin
Kugeldichtung:	PTFE
Spinddichtung:	PTFE
Innengewinde:	nach ISO228

## Betriebsdaten

Max. Betriebsdruck:	siehe Tabelle oben
Min. Betriebstemperatur:	-30°C (Wasser 0,5 °C)
Max. Betriebstemperatur:	150°C (Wasser 110 °C - kein Dampf)
Konstruktion und Prüfungen:	WRAS geprüft

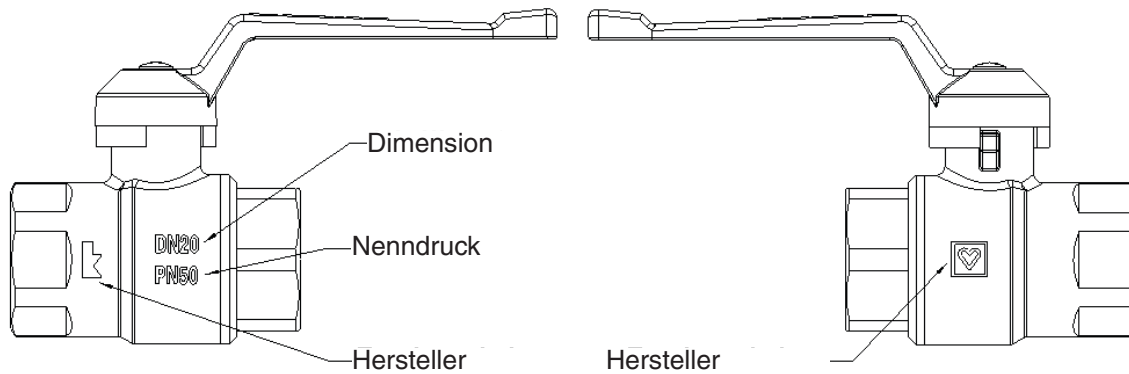
Medium:  
 Heizungswasserqualität nach ÖNORM H 5195 oder VDI-Richtlinie 2035. Die Verwendung von Ethylen- oder Propylenglykol in einem Mischungsverhältnis 25 - 50% ist zulässig. Bitte beachten Sie die Hersteller- Dokumentation, wenn Glykol-Produkte für Frost- und Korrosionsschutz zum Einsatz kommen. EPDM-Dichtungen können durch Mineralöle und Schmiermittel beschädigt werden und somit kann es zum Versagen der EPDM-Dichtungen führen. HERZ Kugelhähne sind nicht für den Einsatz von aggressiven Medien (wie Säuren, Laugen, brennbaren und explosiven Gase) geeignet, da die Dichtelemente beschädigt werden können.

**☑ Anwendungsgebiet**

Der Kugelhahn mit Hebelgriff DRZ wird in der Installation als Absperrvorrichtung verwendet. Anwendungsgebiete sind Zentralheizungs- und Kälteanlagenlagen. Der HERZ -Kugelhahn mit Hebelgriff DZR ist aus CW602N gefertigt; dieses Material ist entzinkungsbeständig. Der Kugelhahn ist bidirektional, das bedeutet, eine Durchströmung des Mediums ist in beiden Richtungen möglich.

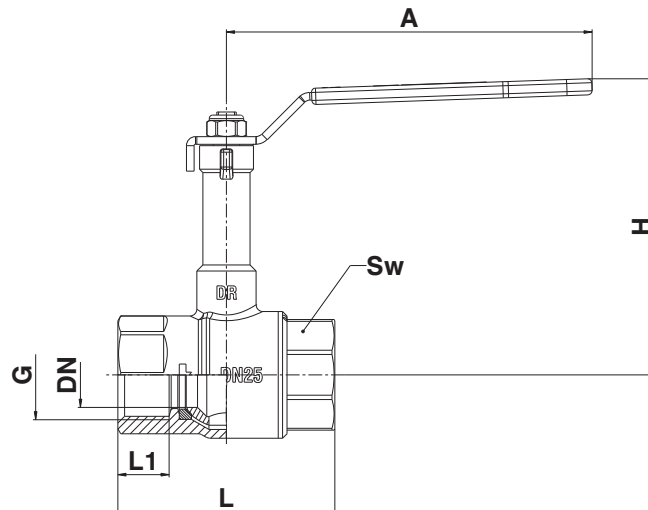
**☑ Zusätzliche Informationen**

Informationen über die Montage, das Messing, das Funktionsprinzip, usw. entnehmen Sie aus dem Kapitel "Allgemeine Information" (Seite 2).

**☑ Beschriftungen**



# HERZ - Kugelhahn mit verlängerter Spindel DZR

 Datenblatt für 1 **2190 2X**
 **Abmessung in mm**


Bestellnr.	DN	G [in]	L [mm]	L1 [mm]	H [mm]	A [mm]	Sw [mm]	Gewicht [kg]
1 <b>2190 21</b>	15	1/2"	59	15	90	90	25	0,28
1 <b>2190 22</b>	20	3/4"	64	16	93	90	32	0,40
1 <b>2190 23</b>	25	1"	80,5	19	107	135	41	0,74
1 <b>2190 24</b>	32	1-1/4"	91	19,5	111	135	48	0,96
1 <b>2190 25</b>	40	1-1/2"	100	19,7	136	180	55	1,38
1 <b>2190 26</b>	50	2"	118	22,3	144	180	69	2,52

 **Materialien und Konstruktion**

Gehäuse:	geschmiedetes Messing EN 12165, CW602N DZR
Kugel:	geschmiedetes Messing EN 12165, voller Durchgang, verchromt CW602N, DZR
Spindel:	Messing EN 12164, CW614N
Griff:	Hebelgriff, rot, Stahlblech beschichtet
Kugeldichtung:	PTFE
Spindeldichtung:	EPDM
Innengewinde:	nach ISO 228


**Betriebsdaten**

Max. Betriebsdruck:	PN 25 bar
Min. Betriebstemperatur:	-10°C (water 0,5°C)
Min. Temperatur Kurzzeitbelastung:	-50°C
Max. Betriebstemperatur:	130°C (water 110°C-no steam)
Max. Temperatur Kurzzeitbelastung:	150°C
Konstruktion und Prüfungen:	WRAS geprüft

**Medium:**

Heizungswasserqualität nach ÖNORM H 5195 oder VDI-Richtlinie 2035. Die Verwendung von Ethylen- oder Propylenglykol in einem Mischungsverhältnis 25 - 50% ist zulässig. Bitte beachten Sie die Hersteller- Dokumentation, wenn Glykol-Produkte für Frost- und Korrosionsschutz zum Einsatz kommen. EPDM-Dichtungen können durch Mineralöle und Schmiermittel beschädigt werden und somit kann es zum Versagen der EPDM-Dichtungen führen. HERZ Kugelhähne sind nicht für den Einsatz von aggressiven Medien (wie Säuren, Laugen, brennbaren und explosiven Gase) geeignet, da die Dichtelemente beschädigt werden können.

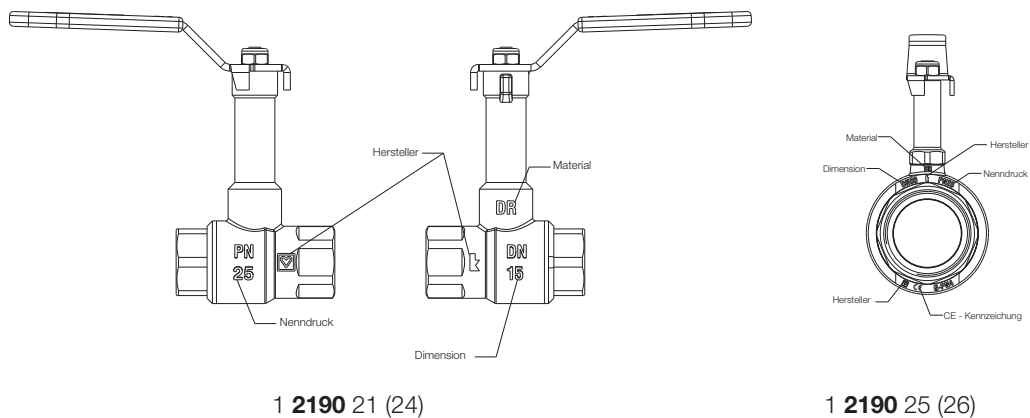
### ☑ Anwendungsgebiet

Der Kugelhahn mit verlängerter Spindel DRZ wird in der Installationen als Absperrvorrichtung verwendet. Anwendungsgebiete sind Zentralheizungs- und Kälteanlagenlagen. Die verlängerte Spindel erleichtert das Anbringen der Isolierung. Der Griff ist separat zu isolieren sodass es beim Öffnen und Schließen zu keinen Beschädigung der Isolierung kommt. Der HERZ -Kugelhahn mit verlängerter Spindel DZR ist aus dem Werkstoff CW602N. Der Kugelhahn ist bidirektional, das heißt, beide Fließrichtungen sind möglich.

### ☑ Additional informations

Informationen über die Montage, das Messing, das Funktionsprinzip, usw. entnehmen Sie aus dem Kapitel "Allgemeine Information" (Seite 2).

### ☑ Beschriftung am Kugelhahn



1 2190 21 (24)

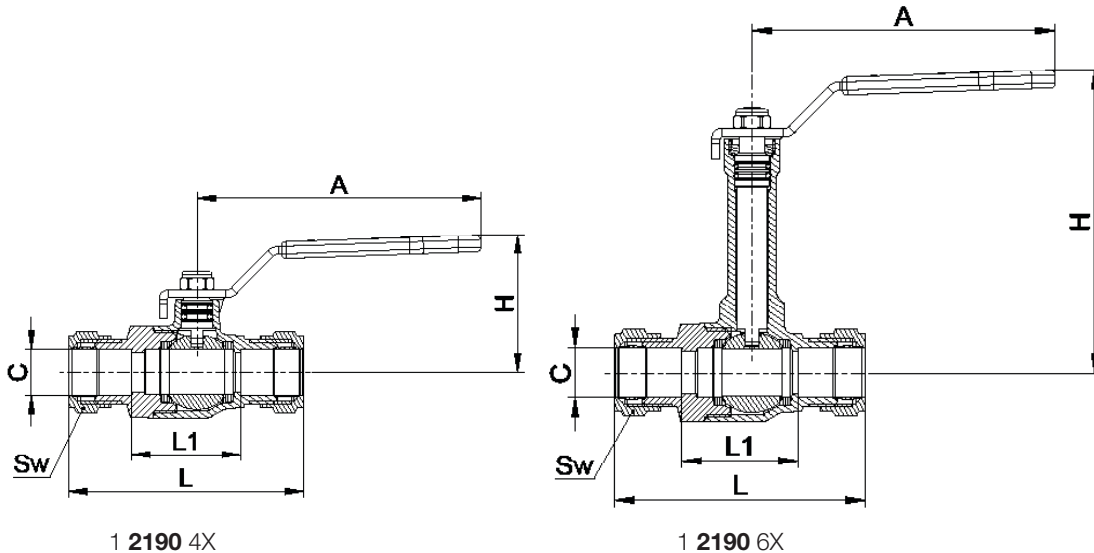
1 2190 25 (26)

# HERZ - MULTIFUNKTIONSKUGELHAHN



mit Schraubverbindung

Datenblatt für 1 2190 4X (6X)

 Abmessung in mm


Model	DN	PN [bar]	Cu	C [mm]	L [mm]	L1 [mm]	H [mm]	A [mm]	Sw
1 2190 41	15	16	15	15,2	76,5	35,5	47	90	24
1 2190 42	20	16	22	22,2	81	37	49	90	32
1 2190 43	25	16	28	28,1	95	44,4	61	135	37
1 2190 44	32	16	35	35,1	108,5	54,6	65	135	46
1 2190 45	40	16	42	42,2	122	60	84	180	60
1 2190 46	50	16	54	54,4	134	72	90	180	70
1 2190 61	15	16	15	15,2	76,5	35,5	94	90	24
1 2190 62	20	16	22	22,2	81	37	97	90	32
1 2190 63	25	16	28	28,1	95	44,4	110	135	37
1 2190 64	32	16	35	35,1	108,5	54,6	114	135	46
1 2190 65	40	16	42	42,2	122	60	135	180	60
1 2190 66	50	16	54	54,4	134	72	142	180	70

 **Materialien und Konstruktion**

Gehäuse:	geschmiedetes Messing EN 12165, CW602N, DZR
Kugel:	geschmiedetes Messing EN 12165, voller Durchgang, verchromt, CW602N, DZR
Spindel:	Messing EN 12164, CW614N
Griff:	Hebelgriff, rot, Stahlblech - beschichtet
Kugeldichtung:	PTFE
Spindeldichtung:	EPDM

 **Betriebsdaten**

Maximaler Druck:	16 bar (20 °C)
Temperaturbereich:	120 °C (5 bar)
Konstruktion und Prüfungen:	WRAS geprüft

### ☑ Anwendungsgebiet

Der HERZ - Kugelhahn mit Schraubverbindungen wurde entworfen um eine einfache und schnelle Installation in Rohranlagen zu ermöglichen. Anwendungsgebiete sind Heizungs- und Kälteanlagen welche aus Kupfer-, C-Stahl-, oder Edelstahlrohren bestehen

Das Schraubverbindungssystem sichert eine rapide Installation ohne zusätzliches Werkzeug und Dichtungsmaterial.

### ☑ Einbau und Wartung

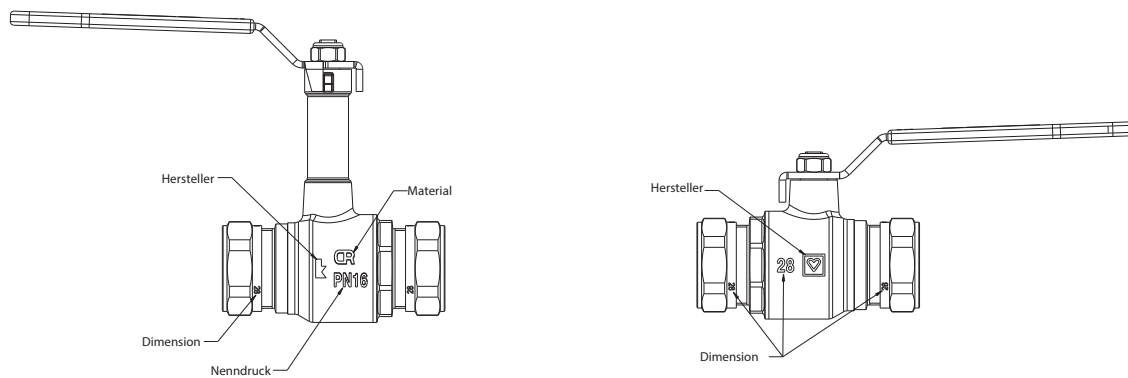
Gehen Sie sicher, dass das Rohr gerade abgeschnitten wurde und die Kanten entgratet sind. Anschließend führen Sie das Rohr in die Schraubverbindung ein. Im nächsten Schritt wird der zentrale und sichere Sitz des Rohres in der Schraubverbindung und, dass zwischen Kontakt zwischen Rohr und Ventilgehäuse besteht.

Die Mutter wird nun handfest angezogen. Während das Ventilgehäuse entsprechend gesichert wird fixieren Sie die Verbindung. Wir empfehlen eine dreiviertel Umdrehung (270°) für die Dimensionen 15mm bis 42 mm und eine volle Umdrehung für die Dimension 54mm, um die Verschraubung herzustellen. Um das Drehen zu vereinfachen kann ein leichtes Öl verwendet werden. Bei der Verwendung von Locherpaste muss darauf geachtet werden, dass diese PTFE basierend und entsprechend WRAS geprüft ist.

### ☑ Zusätzliche Information

Informationen über die Montage, das Messing, das Funktionsprinzip, usw. entnehmen Sie aus dem Kapitel "Allgemeine Information" (Seite 2).

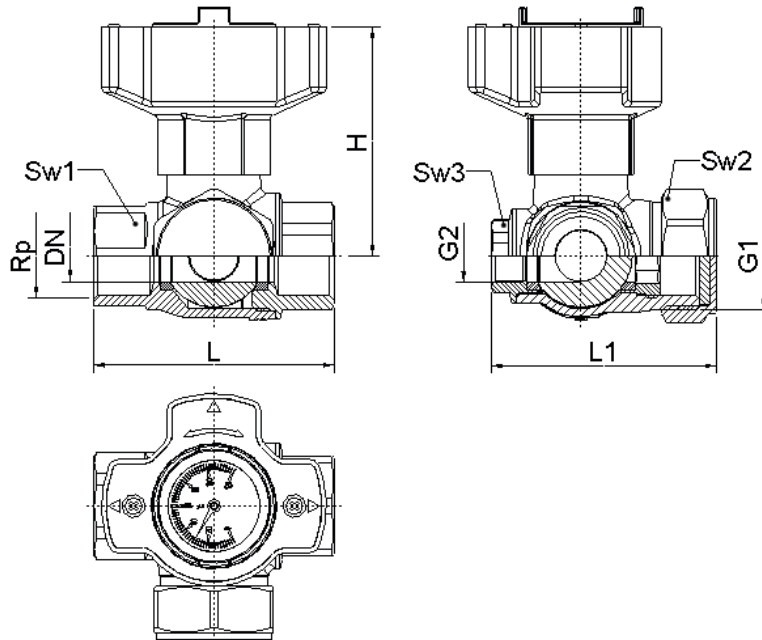
### ☑ Beschriftungen



# HERZ - Multifunktionskugelhahn DZR

Datenblatt für 1 241X 0X

Abmessung in mm



Bestellnr.	DN	Rp [in]	G1 [mm]	G2 [mm]	L [mm]	L1 [mm]	H [mm]	Sw1 [mm]	Sw2 [mm]	Sw3 [mm]	Colour	Gewicht [kg]
1 2414 02	20	3/4"	1"	3/8"	75	70	71	31	37	21	Red	0,62
1 2414 03	25	1"	1-1/4"	1/2"	96	98	78	41	46	26	Red	1,275
1 2414 04	32	1-1/4"	1/2"	1/2"	109	113	83	50	52	26	Red	1,712
1 2415 02	20	3/4"	1"	3/8"	75	70	71	31	37	21	Blue	0,62
1 2415 03	25	1"	1-1/4"	1/2"	96	98	78	41	46	26	Blue	1,275
1 2415 04	32	1-1/4"	1/2"	1/2"	109	113	83	50	52	26	Blue	1,712

Materialien und Konstruktion

Gehäuse:

Kugel:

Spindel:

Griff:

Kugeldichtung:

Spindeldichtung:

Innengewinde:

Innengewinde:

geschmiedetes Messing EN 12165, CW626N, DZR

geschmiedetes Messing EN 12165, T-Bohrung, verchromt, CW626N, DZR

maschinengeschmiedetes Messing EN 12164, CW614N

3-Wege-Griff mit Thermometer, roter/blauer Kunststoff PA66 GF30

PTFE

PTFE, EPDM

nach ISO228

nach ISO7/1



### ☑ Betriebsdaten

Max. Betriebsdruck:	PN 25 bar
Min. Betriebstemperatur:	-10°C (Wasser 0,5 °C)
Min. Temperatur Kurzzeitbelastung:	-30°C
Max. Betriebstemperatur:	110°C (Wasser 110 °C - kein Dampf)
Max. Temperatur Kurzzeitbelastung:	150°C

Medium:

Heizungswasserqualität nach ÖNORM H 5195 oder VDI-Richtlinie 2035. Die Verwendung von Ethylen- oder Propylenglykol in einem Mischungsverhältnis 25 - 50% ist zulässig. Bitte beachten Sie die Hersteller- Dokumentation, wenn Glykol-Produkte für Frost- und Korrosionsschutz zum Einsatz kommen. EPDM-Dichtungen können durch Mineralöle und Schmiermittel beschädigt werden und somit kann es zum Versagen der EPDM-Dichtungen führen. HERZ Kugelhähne sind nicht für den Einsatz von aggressiven Medien (wie Säuren, Laugen, brennbaren und explosiven Gase) geeignet, da die Dichtelemente beschädigt werden können.

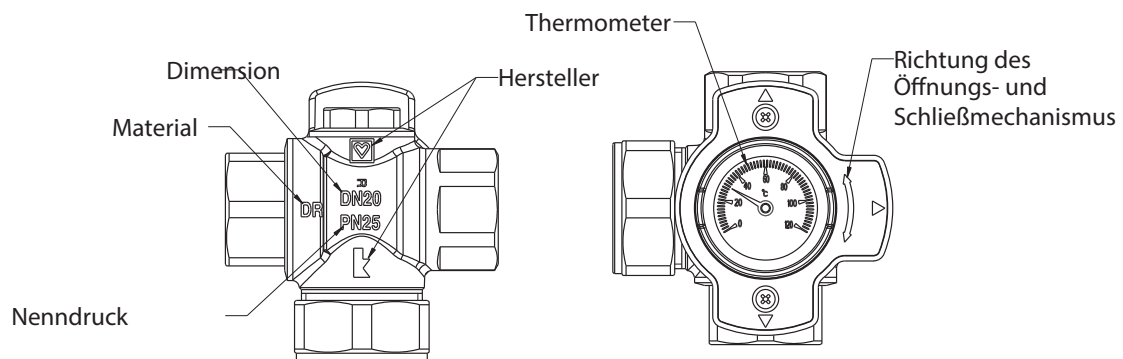
### ☑ Anwendungsgebiet

Der Multifunktionskugelhahn DRZ wird in der Installation als Absperr- und Befüll-/ Entleerungseinrichtung verwendet. Das Thermometer ermöglicht auch das Messen der Temperatur im System. Anwendungsgebiete sind Zentralheizungs- und Kälteanlagenlagen sowie Trinkwasseranlagen. Das Ventil ist nicht für die Regelung geeignet, das heißt der Kugelhahn muss entweder komplett offen oder geschlossen sein (der Handhebel darf in keiner Zwischenposition stehen) Der HERZ -Multifunktionskugelhahn DZR ist aus CW626N Werkstoff mit entzinkungsbeständigen Eigenschaften.

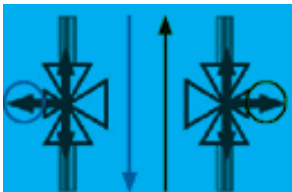
### ☑ Additional informations

Informationen über die Montage, das Messing, das Funktionsprinzip, usw. entnehmen Sie aus dem Kapitel „Allgemeine Information“ auf der Seite 2.

### ☑ Beschriftungen



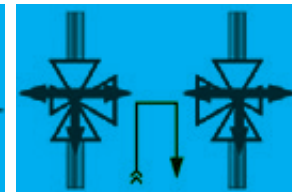
**Anwendungsgebiet**



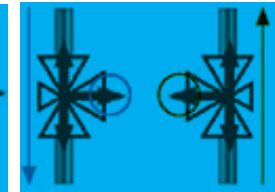
Standardposition  
Füllen/Entleeren  
Anschluss geschlossen



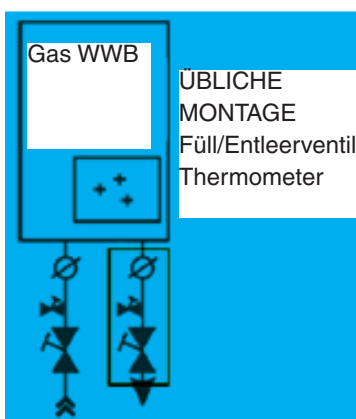
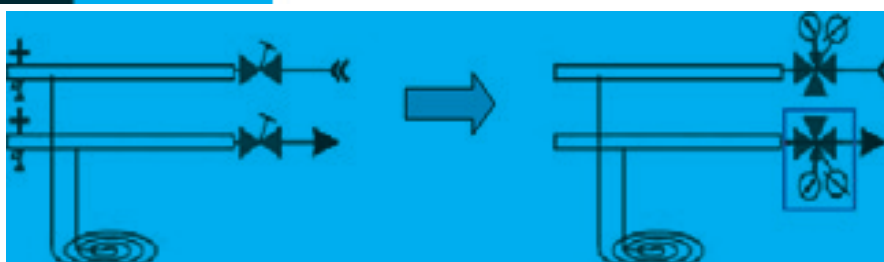
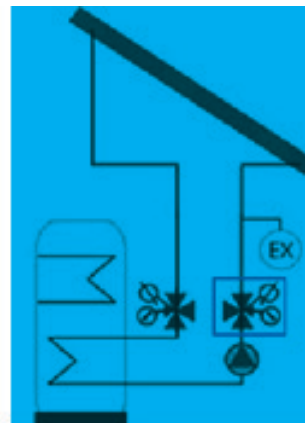
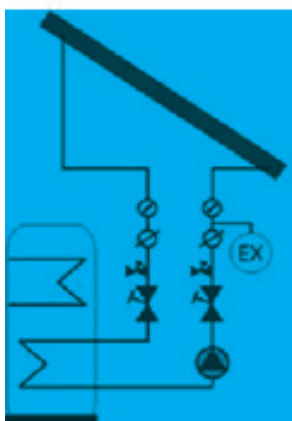
Oben geöffnet  
Unten geschlossen  
Mögliche Flussrichtung:  
links/rechts



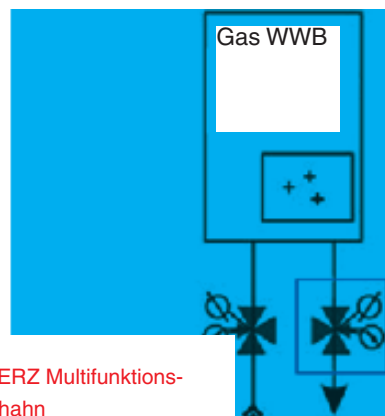
Oben geschlossen  
Unten geöffnet  
Mögliche Flussrichtung:  
links/rechts



1/2" Anschluss  
geschlossen



ÜBLICHE  
MONTAGE  
Füll/Entleerventil  
Thermometer



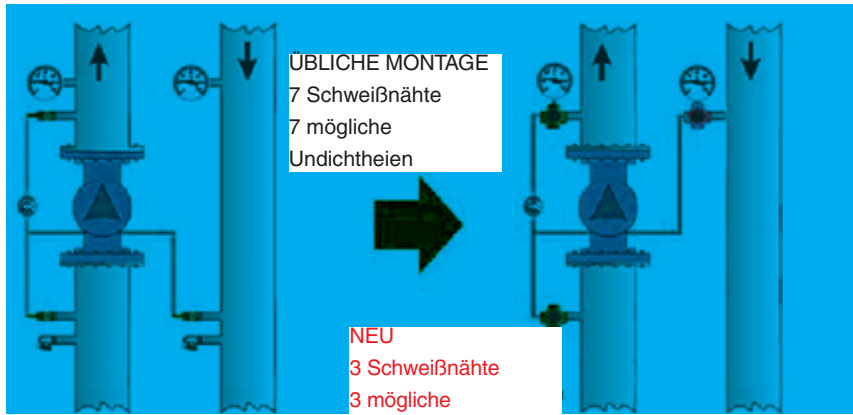
NEU  
Mit HERZ Multifunktions-  
kugelhahn



ÜBLICHE MONTAGE: Kugelhahn und Füll/Entleerventil



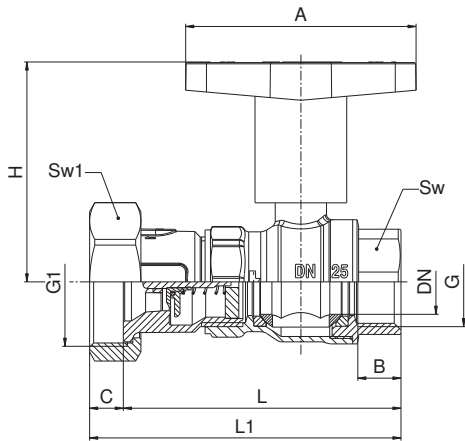
NEU: HERZ - Multifunktionskugelhahn



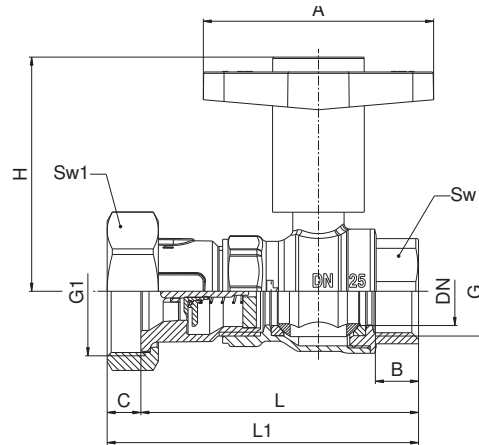
# HERZ - Kugelhahn für Pumpen

Datenblatt für 1 22XX XX

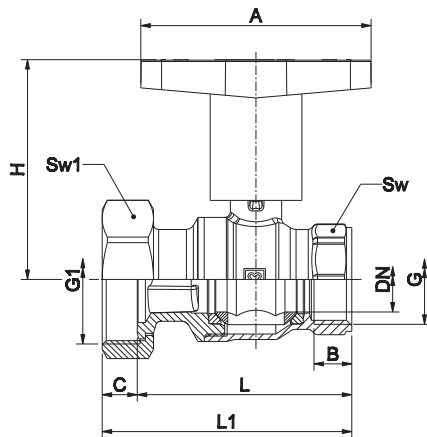
Abmessung in mm



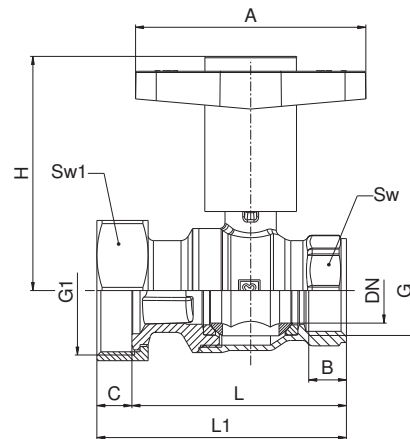
1 2229 03 (06)



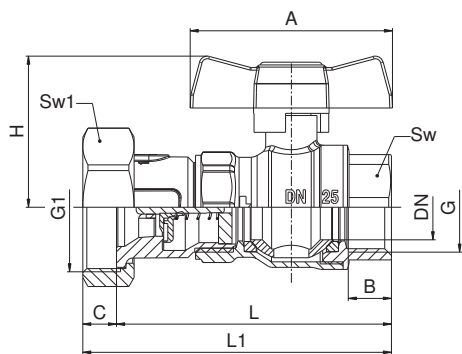
1 2229 13 (16)



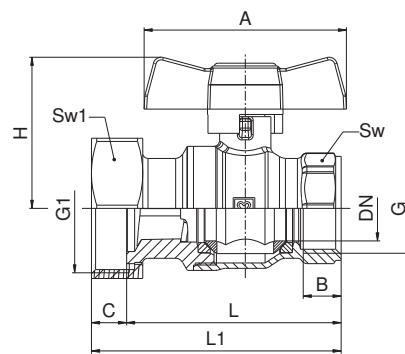
1 2229 23 (26)



1 2229 33 (36)



1 2268 03 (04)



1 2269 03 (04)

Bestellnr.	DN	Handle cover	T	NV	G [in]	G1 [in]	L [mm]	L1 [mm]	A [mm]	B [mm]	C [mm]	H [mm]	Sw [mm]	Sw1 [mm]	Gewicht [kg]
1 2229 03	25	Red	No	Yes	1"	1-1/2"	103	115	85	16	12,5	81,5	39	52	0,74
1 2229 04	32	Red	No	Yes	1-1/4"	2"	118	131	85	18	13,5	86	48	65	1,09
1 2229 05	25	Blue	No	Yes	1"	1-1/2"	103	115	85	16	12,5	81,5	39	52	0,74
1 2229 06	32	Blue	No	Yes	1-1/4"	2"	118	131	85	18	13,5	86	48	65	1,09
1 2229 13	25	Red	Yes	Yes	1"	1-1/2"	103	115	85	16	12,5	86,8	39	52	0,78
1 2229 14	32	Red	Yes	Yes	1-1/4"	2"	118	131	85	18	13,5	91,8	48	65	1,13
1 2229 15	25	Blue	Yes	Yes	1"	1-1/2"	103	115	85	16	12,5	86,8	39	52	0,78
1 2229 16	32	Blue	Yes	Yes	1-1/4"	2"	118	131	85	18	13,5	91,8	48	65	1,13
1 2229 23	25	Red	No	No	1"	1-1/2"	79,5	92,5	85	14	13	81,5	39	52	0,59
1 2229 24	32	Red	No	No	1-1/4"	2"	89	102,5	85	16	13,5	86,8	48	65	0,89
1 2229 25	25	Blue	No	No	1"	1-1/2"	79,5	92,5	85	14	13	81,5	39	52	0,59
1 2229 26	32	Blue	No	No	1-1/4"	2"	89	102,5	85	16	13,5	86,8	48	65	0,89
1 2229 33	25	Red	Yes	No	1"	1-1/2"	79,5	92,5	85	14	13	86,8	39	52	0,63
1 2229 34	32	Red	Yes	No	1-1/4"	2"	89	102,5	85	16	13,5	91,8	48	65	0,93
1 2229 35	25	Blue	Yes	No	1"	1-1/2"	79,5	92,5	85	14	13	86,8	39	52	0,63
1 2229 36	32	Blue	Yes	No	1-1/4"	2"	89	102,5	85	16	13,5	91,8	48	65	0,93
1 2268 03	25	Red	No	Yes	1"	1-1/2"	102	114,5	75	16	12,5	56	39	52	0,76
1 2268 04	32	Red	No	Yes	1-1/4"	2"	116	129	75	18	13,5	62	48	65	1,27
1 2269 03	25	Red	No	No	1"	1-1/2"	79,5	92,5	75	14	13	56	39	52	0,59
1 2269 04	32	Red	No	No	1-1/4"	2"	89	102,5	75	16	13,5	62	48	65	1,07

T = Thermometer

NV = Rückschlagventil

#### Materialien und Konstruktion

Gehäuse (1 <b>226X</b> OX):	geschmiedetes Messing EN 12165, CW617N
Gehäuse (1 <b>2229</b> XX):	geschmiedetes Messing EN 12165, vernickelt, CW617NKugel:
geschmiedetes Messing EN 12165, voller Durchgang, verchromt, CW617N	
Spindel:	Messing EN 12164, CW614N
Griff :	T-Griff, rot, Silumin
	T-Griff, rot / blau, Kunststoff PA66 GF30
	T-Griff mit Thermometer, rot / blau, Kunststoff PA66 GF30
Spindeldichtung:	PTFE
Kugeldichtung:	PTFE
Innengewinde:	gemäß ISO 228

#### Betriebsdaten

Max. Betriebsdruck:	PN 16 bar
Min. Betriebstemperatur:	-30°C (Wasser 0,5°C)
Max. Betriebstemperatur:	150°C (Wasser 110°C-kein Dampf)
Medium:	

Heizungswasserqualität nach ÖNORM H 5195 oder VDI-Richtlinie 2035. Die Verwendung von Ethylen- oder Propylenglykol in einem Mischungsverhältnis 25 - 50% ist zulässig. Bitte beachten Sie die Hersteller- Dokumentation, wenn Glykol-Produkte für Frost- und Korrosionsschutz zum Einsatz kommen. EPDM-Dichtungen können durch Mineralöle und Schmiermittel beschädigt werden und somit kann es zum Versagen der EPDM-Dichtungen führen. HERZ Kugelhähne sind nicht für den Einsatz von aggressiven Medien (wie Säuren, Laugen, brennbaren und explosiven Gasen) geeignet, da die Dichtelemente beschädigt werden können.

#### Anwendungsgebiet

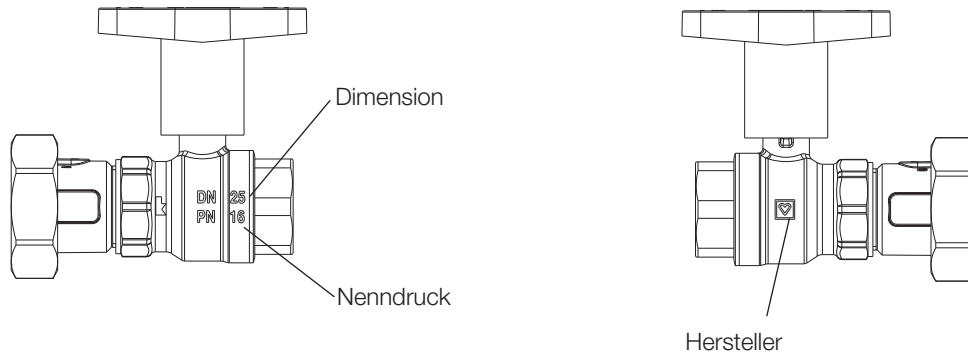
Die Kugelhähne für Pumpen werden zur Absperrung in Zentralheizungs- und Kälteanlagen verwendet. Der Vorteil der Kugelhähne ist die schnelle Installation der Pumpe.

#### Montage

Die Pumpenkugelhähne werden vor und nach der Umwälzpumpe mit einer G 1-1/2" und G2" Verschraubung montiert. Bei der Montage ist geeignetes Werkzeug zu verwenden.

**☑ Zusätzlich Informationen**

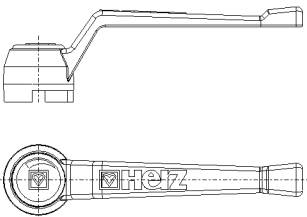
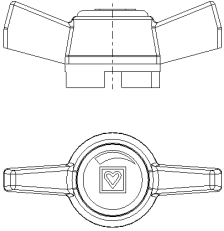
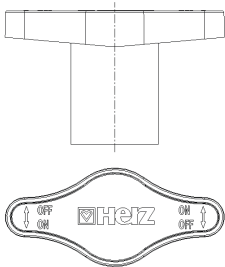
Informationen über die Montage, das Messing, das Funktionsprinzip, usw. entnehmen Sie aus dem Kapitel "Allgemeine Information" auf der Seite 2.

**☑ Beschriftung**

**Hinweis:** Sämtliche in diesem Dokument enthaltenen Angaben, Schemen und Zeichnungen entsprechen dem zum Zeitpunkt der Drucklegung vorliegenden Informationen und dienen nur zur Information. Änderungen im Sinne des technischen Fortschrittes sind vorbehalten. Alle Schemen haben symbolischen Charakter und erheben keinen Anspruch auf Vollständigkeit. Die Abbildungen verstehen sich als Symboldarstellungen und können somit optisch von den tatsächlichen Produkten abweichen. Mögliche Farbabweichungen sind drucktechnisch bedingt. Länderspezifische Produktabweichungen sind möglich. Änderungen von technischen Spezifikationen und der Funktion vorbehalten. Bei Fragen kontaktieren Sie bitte die nächstgelegene HERZ- Niederlassung.

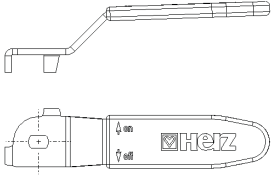
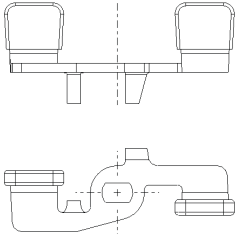
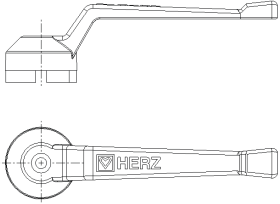
# HERZ - Kugelhahn für Heizungsanlagen

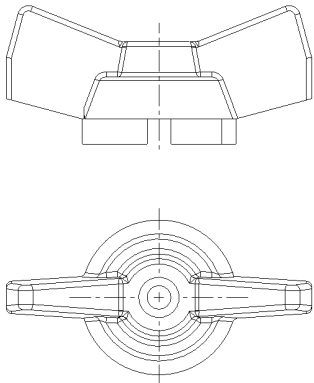
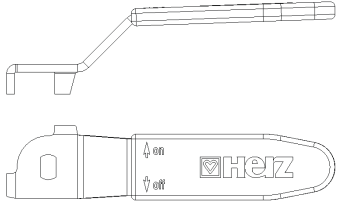
## ERSATZTEILE

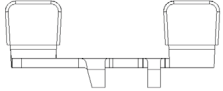
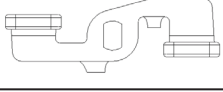
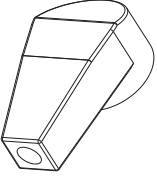
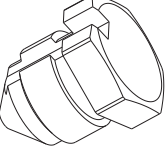
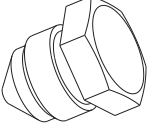
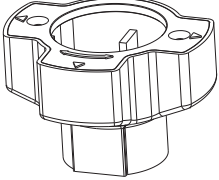
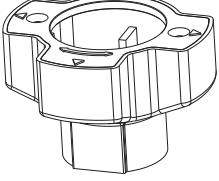


Abbildung	Beschreibung	Artikelnr.	passend zu
	<b>Hebelgriff ROT</b> L = 90 mm Silumin	1 6386 41	1 2201 01(02) 1 2211 01(02) 1 2228 01(02) 1 2206 01(02) 1 2216 01(02)
	<b>Hebelgriff ROT</b> L = 135 mm Silumin	1 6386 42	1 2201 03(04) 1 2211 03(04) 1 2228 03(04) 1 2206 03(04) 1 2216 03(04)
	<b>Hebelgriff ROT</b> L = 180 mm Silumin	1 6386 43	1 2201 05(06) 1 2211 05(06) 1 2228 05(06) 1 2206 05(06) 1 2216 05(06) 1 2228 05(06)
	<b>Knebelgriff ROT</b> L = 55 mm Silumin	1 6386 44	1 2201 11(12) 1 2211 11(12) 1 2228 01(02) 1 2206 11(12) 1 2216 11(12) 1 2268 03 (04) 1 2269 03 (04)
	<b>Knebelgriff ROT</b> L = 75 mm Silumin	1 6386 45	1 2201 13(14) 1 2211 13(14) 1 2228 03(04) 1 2206 13(14) 1 2216 13(14)
	<b>Knebelgriff ROT</b> L = 60 mm Kunststoff	1 6386 46	1 2201 41(42) 1 2206 41(42)
	<b>Knebelgriff BLAU</b> L = 60 mm Kunststoff	1 6386 47	1 2201 51(52) 1 2206 51(52)
	<b>Knebelgriff ROT</b> L = 85 mm Kunststoff	1 6386 48	1 2201 43(44) 1 2206 43(44) 1 2229 03 (04) 1 2229 23 (24)
	<b>Knebelgriff BLAU</b> L = 85 mm Kunststoff	1 6386 49	1 2201 53(54) 1 2206 53(54) 1 2229 05 (06) 1 2229 25 (26)
	<b>Knebelgriff ROT</b> L = 120 mm Kunststoff	1 6386 50	1 2201 45(46) 1 2206 45(46)
	<b>Knebelgriff BLAU</b> L = 120 mm Kunststoff	1 6386 51	1 2201 55(56) 1 2206 55(56)

	<b>Knebelgriff ROT</b> L = 60 mm Kunststoff (Thermometer nicht beige packt)	1 <b>6386</b> 52	1 <b>2201</b> 61(62) 1 <b>2206</b> 61(62)
	<b>Knebelgriff BLAU</b> L = 60 mm Kunststoff (Thermometer nicht beige packt)	1 <b>6386</b> 53	1 <b>2201</b> 71(72) 1 <b>2206</b> 71(72)
	<b>Knebelgriff ROT</b> L = 85 mm Kunststoff (Thermometer nicht beige packt)	1 <b>6386</b> 54	1 <b>2201</b> 63(64) 1 <b>2206</b> 63(64) 1 <b>2229</b> 13(14) 1 <b>2229</b> 33(34)
	<b>Knebelgriff BLAU</b> L = 85 mm Kunststoff (Thermometer nicht beige packt)	1 <b>6386</b> 55	1 <b>2201</b> 73(74) 1 <b>2206</b> 73(74) 1 <b>2229</b> 15 (16) 1 <b>2229</b> 35 (36)
	<b>Knebelgriff ROT</b> L = 120 mm Kunststoff (Thermometer nicht beige packt)	1 <b>6386</b> 56	1 <b>2201</b> 65(66) 1 <b>2206</b> 65(66)
	<b>Knebelgriff BLAU</b> L = 120 mm Kunststoff (Thermometer nicht beige packt)	1 <b>6386</b> 57	1 <b>2201</b> 75(76) 1 <b>2206</b> 75(76)
	<b>Thermometer</b> Skala 0 - 120°C	1 <b>6386</b> 58	1 <b>2201</b> 61(66) 1 <b>2206</b> 61(66) 1 <b>2201</b> 71(76) 1 <b>2206</b> 71 (76)



	<b>Hebelgriff ROT</b> <b>L = 90 mm</b> <b>Stahlblech - beschichtet</b>	1 6386 59	1 2201 21(22) 1 2211 21(22) 1 2206 21(22) 1 2216 21(22)
	<b>Hebelgriff ROT</b> <b>L = 135 mm</b> <b>Stahlblech - beschichtet</b>	1 6386 60	1 2201 23(24) 1 2211 23(24) 1 2206 23(24) 1 2216 23(24)
	<b>Hebelgriff ROT</b> <b>L = 180 mm</b> <b>Stahlblech - beschichtet</b>	1 6386 61	1 2201 25(26) 1 2211 25(26) 1 2206 25(26) 1 2216 25(26)
	<b>Flügelgriff ROT</b> <b>L = 60</b> <b>Stahlblech - beschichtet</b>	1 6386 62	1 2201 31(32) 1 2211 31(32) 1 2206 31(32) 1 2216 31(32)
	<b>Flügelgriff ROT</b> <b>L = 85</b> <b>Stahlblech - beschichtet</b>	1 6386 63	1 2201 33(34) 1 2211 33(34) 1 2206 33(34) 1 2216 33(34)
	<b>Hebelgriff ROT</b> <b>L = 60 mm</b> <b>Silumin</b>	1 6386 64	1 2100 09 (00) 1 2160 09 (00) 1 2180 09 (00)
	<b>Hebelgriff ROT</b> <b>L = 90 mm</b> <b>Silumin</b>	1 6386 65	1 2100 01 (02) 1 2160 01 (02) 1 2180 01 (02) 1 2190 01 (02)
	<b>Hebelgriff ROT</b> <b>L = 135 mm</b> <b>Silumin</b>	1 6386 66	1 2100 03 (04) 1 2160 03 (04) 1 2180 03 (04) 1 2190 03 (04)
	<b>Hebelgriff ROT</b> <b>L = 180 mm</b> <b>Silumin</b>	1 6386 67	1 2180 05 (06) 1 2160 05 (06) 1 2180 05 (06) 1 2190 05 (06)
	<b>Hebelgriff ROT</b> <b>L = 265 mm</b> <b>Silumin</b>	1 6386 68	1 2100 07 1 2100 08

	<b>Knebelgriff ROT</b> L = 40 mm Silumin	1 6386 69	1 2100 19 (10) 1 2160 19 (10) 1 2180 19 (10)
	<b>Knebelgriff ROT</b> L = 55 mm Silumin	1 6386 70	1 2100 11 (12) 1 2160 11 (12) 1 2180 11 (12)
	<b>Knebelgriff ROT</b> L = 75 mm Silumin	1 6386 71	1 2100 13 (14) 1 2160 13 (14) 1 2180 13 (14) 1 2412 01
	<b>Hebelgriff ROT</b> L = 70 mm Stahlblech - beschichtet	1 6386 72	1 2402 01
	<b>Hebelgriff ROT</b> L = 90 mm Stahlblech - beschichtet	1 6386 73	1 2402 02 1 2190 21 (22) 1 2190 41 (42) 1 2190 61 (62)
	<b>Hebelgriff ROT</b> L = 135 mm Stahlblech - beschichtet	1 6386 74	1 2402 03 (04) 1 2190 23 (24) 1 2190 43 (44) 1 2190 63 (64)
	<b>Hebelgriff ROT</b> L = 180 mm Stahlblech - beschichtet	1 6386 75	1 2402 05 1 2190 25 (26) 1 2190 45 (46) 1 2190 65 (66)

	<p><b>Flügelgriff ROT</b> L = 60 Stahlblech - beschichtet</p>	1 6386 76	1 2402 (12)
	<p><b>Flügelgriff ROT</b> L = 85 Stahlblech - beschichtet</p>	1 6386 77	1 2402 13 (14)
	<p><b>Entleerhebel</b> Kunststoff</p>	1 6386 78	1 2402 01 (05) 1 2402 11 (14)
	<p><b>Stopfen G1/8"</b> Messing</p>	1 6386 79	1 2402 01 (05) 1 2402 11 (14)
	<p><b>Stopfen G1/8"</b> Messing</p>	1 6386 80	1 2402 01 (05) 1 2402 11 (14)
	<p><b>T-Griff ROT</b> Kunststoff (Thermometer nicht inkludiert)</p>	1 6386 81	1 2414 02 (04)
	<p><b>T-Griff BLAU</b> Kunststoff (Thermometer nicht inkludiert)</p>	1 6386 82	1 2415 02 (05)
	<p><b>Thermometer ROT</b> Bereich 0 - 120°C</p>	1 6386 83	1 2414 02 (04)
	<p><b>Thermometer BLAU</b> Bereich 0 - 120°C</p>	1 6386 84	1 2415 02 (05)