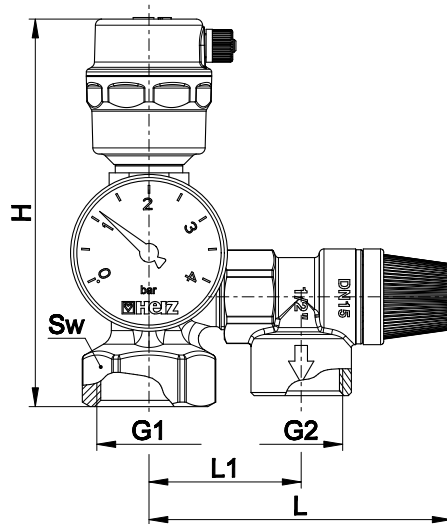


# HERZ - Kesselgruppe

Datenblatt für **1 2104 15**, Ausgabe 0516

## ☑ Dimensionen in mm



Artikelnr.	PN Öffnungsdruck	G1	G2	L	L1	H	Sw	Gewicht
1 2104 15	3	1	3/4	96,5	48,5	123,5	38	0,663

## ☑ Material

Entlüfter:	geschmiedetes Messing nach EN 12165; CW 617N
Sicherheitsventil:	geschmiedetes Messing EN nach 12165; CW 617N
Öffnungsdruck:	3 bar
Manometer:	0 bis 4 bar
Verbindungsstück:	geschmiedetes Messing nach EN 12165; CW 617N
Wärmedämmung:	EPP

## ☑ Technische Daten

Betriebstemperatur:	-10°C bis +110 °C (Wasser 0,5 °C to 110 °C, kein Dampf)
Medium:	

Heizungswasser nach ÖNORM H5195 oder VDI- Richtlinie 2035. Die Verwendung von Ethylen- oder Propyleneglykol in einem Mischungsverhältnis 25- 50% ist zulässig. EPDM-Dichtungen können durch Mineralöle und Schmiermittel beeinflusst werden, was zum Versagen der EPDM-Dichtungen führen kann. Bitte beachten Sie die Dokumentation des Herstellers, wenn Ethylenglykol-Produkte für den Frost- und Korrosionsschutz verwendet werden.

## ☑ Anwendungsgebiet

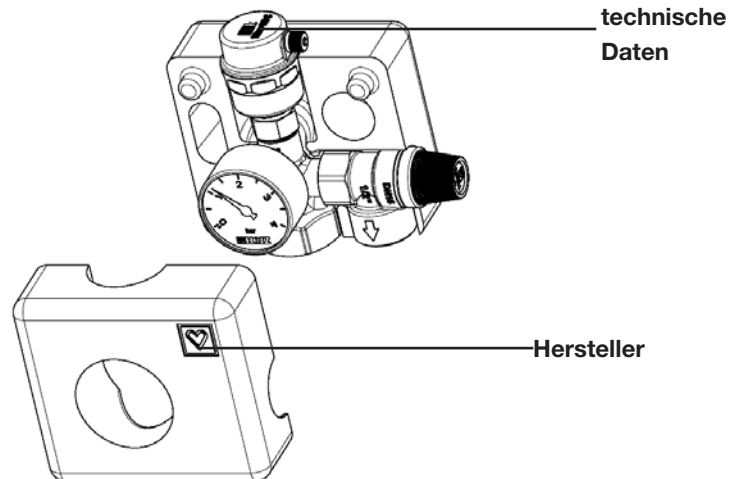
Die Kesselgruppe besteht aus standardmäßigen Sicherheitselementen welche in Heizungsanlagen mit einer Leistung von bis zu 50 kW verwendet werden. (Sicherheitsventil, Entlüfter, Manometer).

## ☑ Einbauanleitung

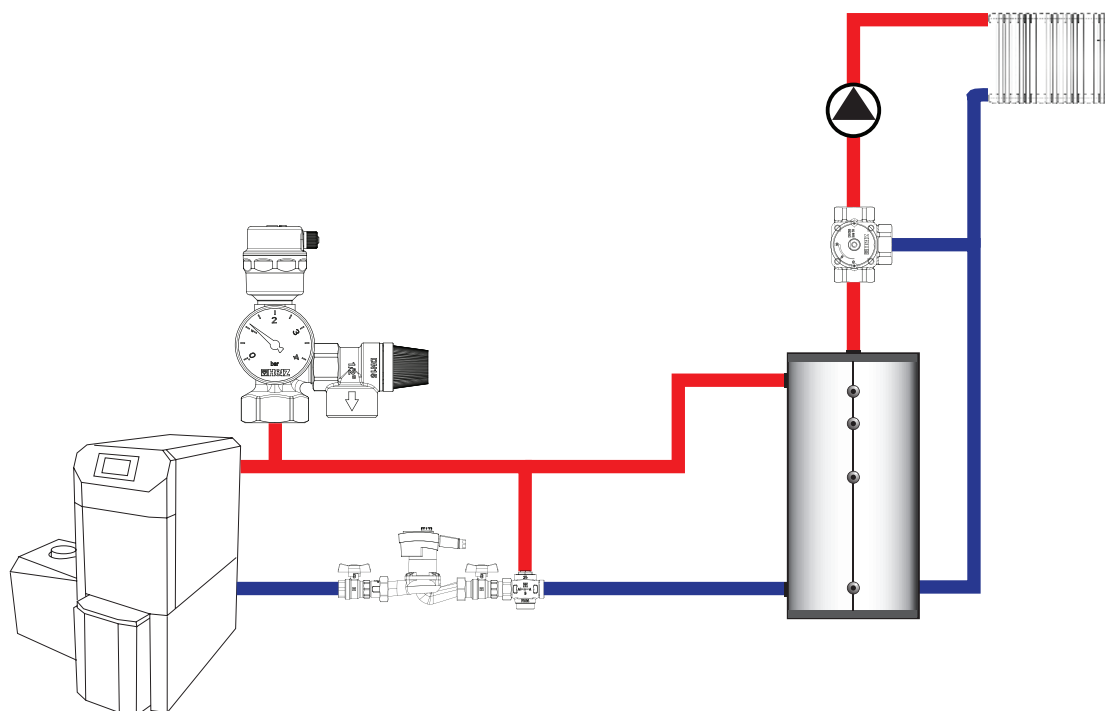
Entfernen Sie vorsichtig die Wärmeisolation von der Kesselgruppe. Zwischen Sicherheitsgruppe und Heizungskessel darf keine Absperreinrichtung installiert werden. Eine vertikale Installation mit standardmäßigem Dichtungsmaterial sorgt für komfortables Ablesen des Systemdruckes am Manometer. Nach Beendigung der Montage sollte die Wärmedämmung wieder auf der Kesselgruppe angebracht werden. Der Auslass des Sicherheitsventiles darf nicht verschlossen, oder in seinem Durchmesser reduziert werden. Wir empfehlen Ihnen nach dem Auslass des Sicherheitsventiles einen geeigneten Trichter und ein Siphon zu installieren. Nationale und regionale Normen, sowie Richtlinien sind bei der Montage zu beachten.

**☑️ Wartung**

Um die uneingeschränkte Funktion des eingebauten Sicherheitsventils zu erhalten, sollte die Drehkappe mindestens einmal jährlich betätigt werden.

**☑️ Beschriftungen**

**☑️ Einzelteile**

Kesselgruppe	Sicherheitsventil	Manometer	Entlüfter
1 2104 15	1 2612 01	1 2670 10	1 2630 02

**☑️ Beispiel eines Heizungssystem mit HERZ Kesselgruppe**


Sämtliche in diesem Dokument enthaltenen Angaben, Schemen und Zeichnungen entsprechen dem zum Zeitpunkt der Drucklegung vorliegenden Informationen und dienen nur zur Information. Änderungen im Sinne des technischen Fortschrittes sind vorbehalten. Alle Schemen haben symbolischen Charakter und erheben keinen Anspruch auf Vollständigkeit. Die Abbildungen verstehen sich als Symboldarstellungen und können somit optisch von den tatsächlichen Produkten abweichen. Mögliche Farbabweichungen sind drucktechnisch bedingt. Länderspezifische Produktabweichungen sind möglich. Änderungen von technischen Spezifikationen und der Funktion vorbehalten. Bei Fragen kontaktieren Sie bitte die nächstgelegene HERZ-Niederlassung.