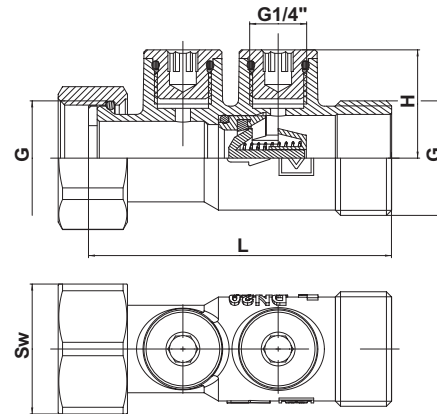


# HERZ - Rückflussverhinderer

Normblatt **2623**, Ausgabe 0313



**Einbaumaße in mm**

Artikelnummer	Dimension	DN	G	L	H	Sw
1 2623 02	3/4	20	3/4	69,5	25	30
1 2623 03	1	25	1	74,5	27,5	36
1 2623 04	1¼	32	1¼	91	33	46

**Ausführung**

Gehäuse: Pressmessing gemäß EN 12420  
 Endstück: Pressmessing  
 Rückschlagventil: POM (Gehäuse), NBR (O-Ring), Edelstahl AISI 302 (Feder)  
 Stopfen: Messing  
 Dichtung: EPDM  
 Verbindungen: Innen- / Aussengewinde gemäß ISO 228

**Betriebsdaten**

max. Betriebsdruck:	16 bar
max. Betriebstemperatur:	95 °C
min. Betriebstemperatur:	-10 °C, Wasser 0,5 °C
Medium:	klare Flüssigkeiten

**Montage und Wartung**

Das Ventil muss in Durchflussrichtung eingebaut werden, welche mittels einem Pfeil am Gehäuse gekennzeichnet ist. Durchfluss ist nur in dieser Richtung möglich.

Herz empfiehlt den Gebrauch von passendem Dichtmaterial um die Verbindung zwischen Rohr und Ventil abzudichten. Stopfen mit Dichtungen in die dafür vorgesehenen Bohrungen mit einem geeigneten Imbusschlüssel verschrauben. Die Stopfen sollten dabei nicht überbefestigt werden. Das Rückschlagventil ist so konzipiert worden, dass es in ganz offener Stellung mit minimalem Druckverlust arbeitet. Außerdem benötigt das Rückschlagventil keine spezielle Wartung.

**Anwendungsgebiet**

Kann in Zentralheizungsanlagen, Energiesystemen, Konstruktionen und Maschinenbuanlagen überall verwendet werden, um Rückschläge zu verhindern. Dieses Produkt kann mit verschiedenen Medien betrieben werden, im allgemeinen wird es jedoch mit klaren Flüssigkeiten benutzt. Das Ventil kann in jeder Position benutzt werden. Die Strömungsrichtung ist mit einem Pfeil am Gehäuse angegeben. Das Rückschlagventil wird federbelastet mittels einer Axialführung und kann sowohl bei niedrigen als auch bei hohen Drücken arbeiten. Zum Messen sind zwei Bohrungen im Gehäuse ausgeführt in welchen jeweils ein 1/4 Stopfen montiert ist.

**Anwendungsbeispiel für Kaltwasserhausanschluss**

<b>4126</b>	Wasserzähleranschlussgarnitur
<b>2623</b>	Rückflussverhinderer
<b>553</b>	Wasserfilter
<b>2682</b>	Druckminderer
<b>2100</b>	Kugelhahn für Trinkwasser

