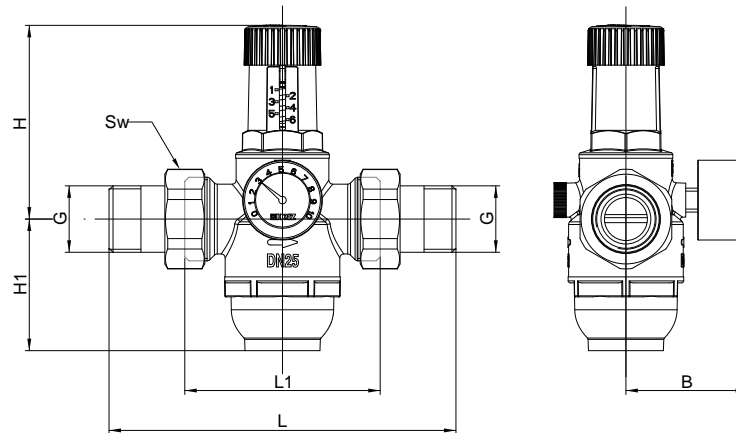


HERZ Membran-Druckreduzierer

Normblatt **1 2682 XX**, Ausgabe 0516
 Einbaumaße in mm


| Bestellnummer | Kappe | Dimension | PN | DN | G | L [mm] | L1 [mm] | B [mm] | H [mm] | H1 [mm] | Sw |
|------------------|------------|-----------|----|----|--------|-----------|------------|-----------|-----------|------------|----|
| 1 2682 11 | Kunststoff | 1/2" | 16 | 15 | 1/2" | 147 | 84 | 67 | 98 | 66 | 30 |
| 1 2682 12 | Kunststoff | 3/4" | 16 | 20 | 3/4" | 155 | 84 | 67 | 98 | 66 | 37 |
| 1 2682 13 | Kunststoff | 1" | 16 | 25 | 1" | 185 | 98 | 67 | 98 | 66 | 46 |
| 1 2682 14 | Kunststoff | 1-1/4" | 16 | 32 | 1-1/4" | 204 | 120 | 78 | 156 | 100 | 52 |
| 1 2682 15 | Kunststoff | 1-1/2" | 16 | 40 | 1-1/2" | 224 | 122 | 78 | 156 | 100 | 60 |
| 1 2682 16 | Kunststoff | 2" | 16 | 50 | 2" | 252 | 136 | 78 | 156 | 100 | 75 |
| 1 2682 21 | Messing | 1/2" | 16 | 15 | 1/2" | 147 | 84 | 67 | 98 | 66 | 30 |
| 1 2682 22 | Messing | 3/4" | 16 | 20 | 3/4" | 155 | 84 | 67 | 98 | 66 | 37 |
| 1 2682 23 | Messing | 1" | 16 | 25 | 1" | 185 | 98 | 67 | 98 | 66 | 46 |

 Werkstoffe

| | |
|---------------|--|
| Gehäuse: | Messing (EN 12165; CW626N) |
| Oberteile: | PA6.6 |
| Membrane: | EPDM |
| Feder: | Federstahl |
| Federführung: | Edelstahl |
| Dichtung: | EPDM |
| Handgriff: | PA 6.6, grün |
| Filter: | Edelstahl |
| Kappe: | PA12, transparent (für Artikelnummer 1 2682 1X) |
| Kappe: | Messing CW626N (für Artikelnummer 1 2682 2X) |

 Technische Daten

| | |
|------------------------------------|---|
| Max. Vordruck (primärseitig): | 16 bar |
| Einstellbereich (sekundärseitig): | 1-6 bar |
| Werkseinstellung (sekundärseitig): | 3 bar |
| Max. Temperatur: | 40°C (für Artikelnummer 1 2682 1X) |
| Max. Temperatur: | 70°C (für Artikelnummer 1 2682 2X) |
| Manometerskala: | 0-10 bar |
| Maschenweite Filter: | 0.3 mm |
| Medium: | Wasser |
| Standard: | EN 1567 |
| Manometeranschluss: | 1/4" F (ISO 228-1) |
| Gewinde: | Außengewinde gemäß ISO 7-1 und ISO228 |



☑ Montage

Vor der Montage des Druckminderers muss die Anlage ausreichend gespült werden. Bei der Installation in Trinkwasseranlagen wird der Druckminderer nach dem Wasserzähler eingebaut. Der Druckminderer kann sowohl vertikal, als auch horizontal montiert werden. Allerdings wird der horizontale Einbau bevorzugt. Des Weiteren muss bei der richtigen Montage auf die Durchflussrichtung, welche am Gehäuse der Armatur ersichtlich ist, geachtet werden. Vor und nach der Montagestelle des Druckminderers sollte ein gerades Rohrstück, in einer Länge von mindestens fünfmal der Nennweite des Rohres, installiert werden, um eine einwandfreie Funktion zu gewährleisten. Das beiliegende Manometer kann an beiden Seiten des Druckminderers angebracht werden. Aus Wartungsgründen ist es notwendig sowohl vor, als auch nach dem Druckminderer eine Absperrung zu installieren.

☑ Anwendungsgebiete und Wartung

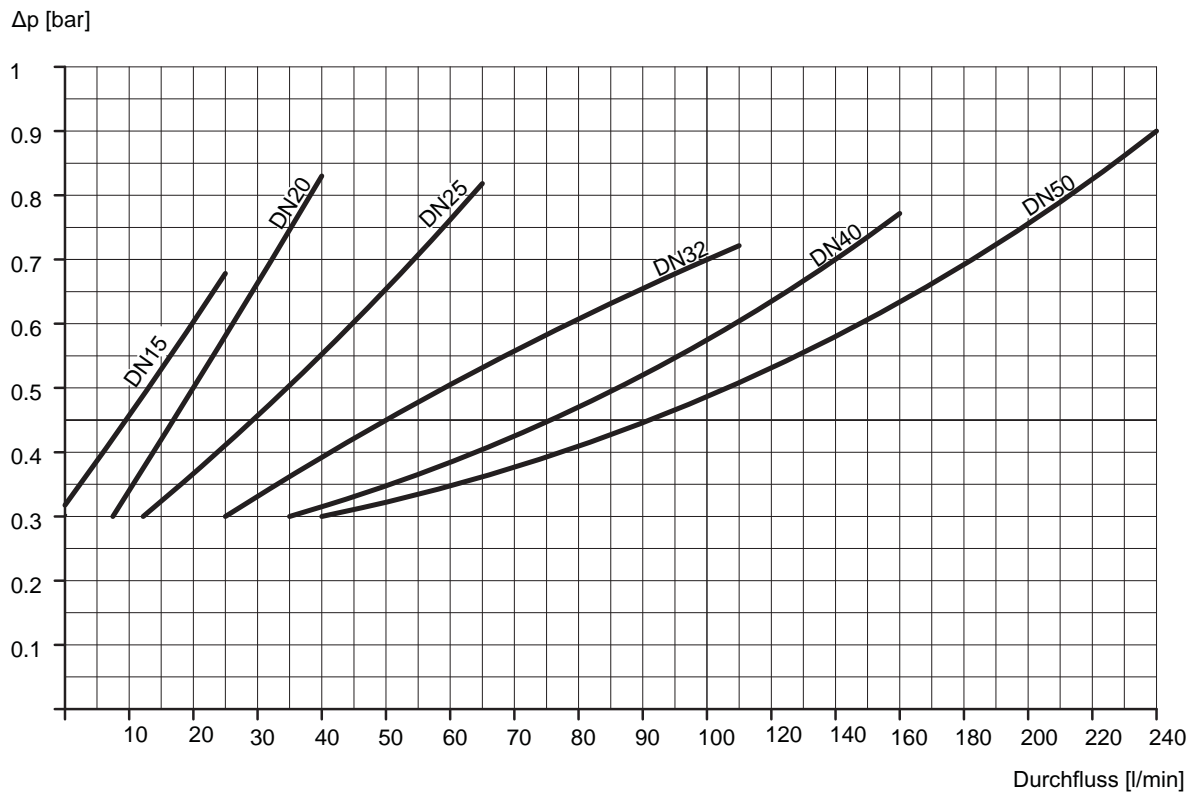
Typischerweise dient der Druckminderer dazu um Installationen, beziehungsweise Anlagen, vor zu hohem Druck zu schützen. Des Weiteren können Druckminderer in Heizungsanlagen primärseitig eingesetzt werden, um zu hohe Drücke im Boiler zu verhindern. Der Druck nach dem Druckminderer ist im angegebenen Bereich einstellbar und steht nicht im Zusammenhang mit dem Vordruck. Um den Druck nach der Armatur zu steigern, muss der Handgriff im Uhrzeigersinn gedreht werden. Durch das Einstellen von Drücken, welche die vorgegebene Skala überschreiten, können Schäden am Druckminderer entstehen. Wir empfehlen einen maximalen Hinterdruck sekundärseitig von 4 bar für Anlagen in privaten Haushalten (langer Produktlebenszyklus, Kosten). Nach jeder Änderung des Einstellwertes muss die Ausgangsseite druckentlastet werden, zum Beispiel durch Wasserzapfen. Wir empfehlen die Wartungsarbeiten nach DIN 1988 von qualifizierten Installateuren durchführen zu lassen. Die Überprüfung des Filters sollte mehrmals jährlich erfolgen. Gegebenfalls muss der Filter gereinigt, oder ausgetauscht werden. Die zur Wartung erforderlichen Werkzeuge sind dem Druckminderer beige packt.

☑ Zubehör

| Abbildung | Beschreibung | Bestellnummer |
|---|--|--|
|  | Sechskantschlüssel zur Demontage der Kappe | 1 2682 27 |
|  | Kunststoffkappe | 1 2682 30 (DN15-DN25) 1 2682 31 (DN32-DN50) |
| | Messingkappe | 1 2682 32 (DN15-DN25) 1 2682 33 (DN32-DN50) |
|  | Filter | 1 2682 28 (DN15-DN25) 1 2682 29 (DN32-DN50) |
|  | Manometer | 1 2682 34 |

Normdurchfluss (EN 1567)

| Dimension | DN 15 | DN 20 | DN 25 | DN 32 | DN 40 | DN 50 |
|--|-------|-------|-------|-------|--------|--------|
| Durchfluss [m ³ /h] | 1,27 | 2,27 | 3,6 | 5,8 | 9,1 | 14 |
| Durchfluss [l/min] | 21,16 | 37,83 | 60 | 96,66 | 151,66 | 233,33 |

Druckverlust Diagramm

Hinweis: Alle Schemata haben symbolischen Charakter und erheben keinen Anspruch auf Vollständigkeit.
Sämtliche in dieser Broschüre enthaltenen Angaben entsprechen den zum Zeitpunkt der Drucklegung vorliegenden Informationen und dienen nur zur Information. Änderungen im Sinne des technischen Fortschrittes sind vorbehalten. Die Abbildungen verstehen sich als Symboldarstellungen und können somit optisch von den tatsächlichen Produkten abweichen. Mögliche Farbabweichungen sind drucktechnisch bedingt. Länderspezifische Produktabweichungen sind möglich. Änderungen von technischen Spezifikationen und der Funktion vorbehalten. Bei Fragen kontaktieren Sie bitte die nächstgelegene HERZ-Niederlassung.