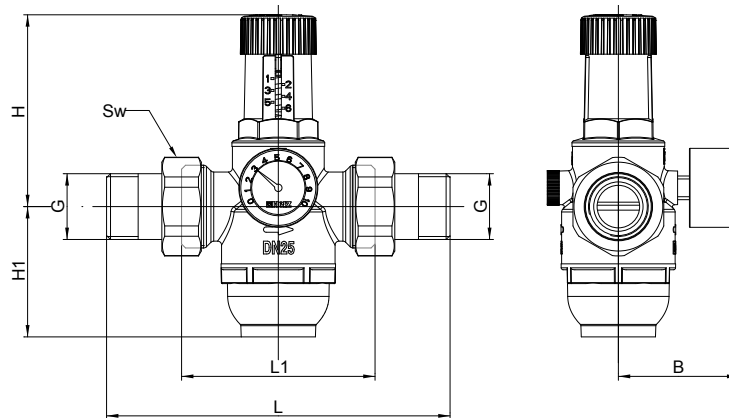


ГЕРЦ - Мембранный редуктор давления

Нормаль для 1 2682 XX, Издание 1221

Размеры, в мм



Модель	Крышка	Размеры	PN	DN	G	L [мм]	L1 [мм]	B [мм]	H [мм]	H1 [мм]	Sw
1 2682 11	пластик	1/2"	16	15	1/2"	147	84	67	98	66	30
1 2682 12	пластик	3/4"	16	20	3/4"	155	84	67	98	66	37
1 2682 13	пластик	1"	16	25	1"	185	98	67	98	66	46
1 2682 14	пластик	1-1/4"	16	32	1-1/4"	204	120	78	156	100	52
1 2682 15	пластик	1-1/2"	16	40	1-1/2"	224	122	78	156	100	60
1 2682 16	пластик	2"	16	50	2"	252	136	78	156	100	75
1 2682 21	латунь	1/2"	16	15	1/2"	147	84	67	98	66	30
1 2682 22	латунь	3/4"	16	20	3/4"	155	84	67	98	66	37
1 2682 23	латунь	1"	16	25	1"	185	98	67	98	66	46
1 2682 24	латунь	1-1/4"	16	32	1-1/4"	204	120	78	156	96	52
1 2682 25	латунь	1-1/2"	16	40	1-1/2"	224	122	78	156	96	60
1 2682 26	латунь	2"	16	50	2"	252	136	78	156	96	75

Конструкция

Корпус

латунь, устойчивая к селективной цинковой коррозии (DN 15-25) штампованная латунь согласно EN 12165; CW626N (DN 32-50) литая латунь согласно EN 1982; CC770S

Кран-букса

пластик PA6.6

Диафрагма

EPDM

Пружина

пружинная сталь

Направляющая пружины

нержавеющая сталь

Уплотнение

EPDM

Маховик

пластик PA 6.6, зеленый

Фильтр

нержавеющая сталь

Крышка фильтрующего элемента

пластик PA12, прозрачная (для 1 2682 1X)

Крышка фильтрующего элемента

латунь CW617N (для 1 2682 2X)

Подключение «американка»

латунь CW617N

Уплотнение подключения «американка»

Klingersil C-4324

Спецификация

Максимальное давление на входе

16 бар

Диапазон выходного давления

1,5-6 бар

Заводская настройка

3 бар

Максимальная температура

40°C (для 1 2682 1X)

Максимальная температура

70°C (для 1 2682 2X)

Шкала манометра

0-10 бар

Размер ячейки фильтра

0,3 мм

Среда

вода

Стандарт

EN 1567

Подключение манометра

1/4 F" (ISO 228-1)

Присоединения

наружная резьба в соответствии с ISO 7-1 и ISO228

☑ Монтаж

Перед установкой необходимо хорошо промыть систему. В системах питьевого водоснабжения мембранный редуктор давления устанавливается за счетчиком воды. Монтаж редуктора возможен на горизонтальном (фильтром вниз) и вертикальном участках. При монтаже необходимо учитывать направление потока, обозначенного стрелкой на корпусе. Правильная работа требует прямого участка трубопровода. Минимальная длина прямого участка должна быть 5 x DN до и после редуктора давления. Манометр может быть установлен на обеих сторонах редуктора. До и после редуктора давления необходимо установить запорную арматуру. В системе после редуктора давления необходимо установить предохранительное устройство, например, предохранительный клапан I 0132 04 или расширительный бак, так как редуктор давления также выполняет функцию обратного клапана, создавая после себя замкнутую систему. Проектировщики и монтажники должны быть проинформированы об использовании предохранительного устройства.

☑ Применение и техническое обслуживание

Мембранный редуктор давления защищает установки от избыточного давления (снижает давление на входе до рабочего уровня). Редуктор также может использоваться в системах отопления для защиты водонагревателя от высокого давления. Давление на выходе регулируется и не меняется при изменении давления на входе. Значение давления поддерживается неизменным при наличии водоразбора (динамический режим), а также при отсутствии водоразбора (статический режим). При этом значение давления после редуктора при водоразборе меньше значения давления при отсутствии водоразбора на величину потери давления в редукторе давления при данном расходе водоразбора. Давление на выходе можно регулировать путем поворота зеленого маховика. При повороте маховика по часовой стрелке увеличивается давление на выходе. Превышение значений, указанных на шкале редуктора, может привести к поломке устройства. Для бытового оборудования рекомендуется установить давление на выходе равным 4 бара, что обеспечивает длительный срок службы оборудования и позволяет экономить во время его эксплуатации. После изменения настройки необходимо открыть и затем закрыть водоразборный кран и далее проконтролировать достигнутое значение настроенного давления по манометру при закрытом кране водоразбора. Сервисные работы должны быть проведены специалистами, сертифицированными в соответствии с DIN 1988. Требуется ежегодная проверка состояния фильтра, который при необходимости должен быть очищен или заменен. Сервисный ключ для редуктора давления включен в каждый комплект поставки.

☑ Запасные части

Изображение	Описание	Номер заказа
	Сервисный ключ для редуктора давления	1 2682 27
	Пластиковая крышка фильтрующего элемента	1 2682 30 (DN15-DN25) 1 2682 31 (DN32-DN50)
	Латунная крышка фильтрующего элемента	1 2682 32 (DN15-DN25) 1 2682 33 (DN32-DN50)
	Фильтрующий элемент	1 2682 28 (DN15-DN25) 1 2682 29 (DN32-DN50)
	Манометр	1 2682 34

Номинальные значения расхода ($p_{\text{вход}} = 8\text{бар}$, $p_{\text{выход}} = 3\text{бар}$, $t = 20^{\circ}\text{C}$). Стандарт EN 1567

Размер	DN 15	DN 20	DN 25	DN 32	DN 40	DN 50
Пропускная способность, [м ³ /ч]	1,27	2,27	3,6	5,8	9,1	14
Пропускная способность, [л/мин]	21,16	37,83	60	96,66	151,66	233,33

Устранение неисправностей

Проблема	Описание	Решение
Повышенное давление в системе после редуктора давления	Проблема возникает из-за нагрева воды водонагревателем	- установить расширительный бак
Повышенное давление в системе после редуктора давления	Эта проблема может возникнуть из-за нагрева холодной питьевой воды внутри помещения	- установить предохранительный клапан I 0132 X4 или расширительный бак
Замерзание	Редуктор давления подвергся воздействию температуры, ниже 0 °C	- заменить редуктор давления
Манометр показывает более низкое давление при динамическом режиме, чем установленное давление при статическом режиме	Все в норме	- никаких действий
Низкий расход, низкое давление после редуктора	- фильтр засорен - редуктор давления меньшего размера	- очистить или заменить фильтрующий элемент - проверьте характеристики редуктора и используйте редуктор давления необходимого размера

Латунь

HERZ использует высококачественную латунь, которая соответствует перечню UBA и 4MS. HERZ редуктор давления для системы питьевого водоснабжения изготовлен из латуни, благодаря ее хорошей прочности и отличной коррозионной стойкости.

В соответствии со статьей 33 Регламента REACH (Registration; Evaluation; Authorisation; Restriction of chemicals) (EC № 1907/2006) мы обязаны указать, что свинец внесен в список SVHC (Substances of Very High Concern - вещества очень высокой важности) и весовой процент свинца во всех латунных компонентах заводского изготовления в наших изделиях, превышает 0,1% (w/w) (CAS: 7439-92-1 / EINECS: 231-100-4). Поскольку свинец является легирующим компонентом сплава, прямое негативное влияние исключается, и поэтому дополнительной информации о безопасном использовании не требуется.

Инструкция по утилизации

Утилизация мембранного редуктора давления не должна угрожать здоровью или окружающей среде. Необходимо соблюдать национальные правовые нормы при утилизации мембранного редуктора давления.

Диаграмма зависимости потерь давления в мембранном редукторе от расхода

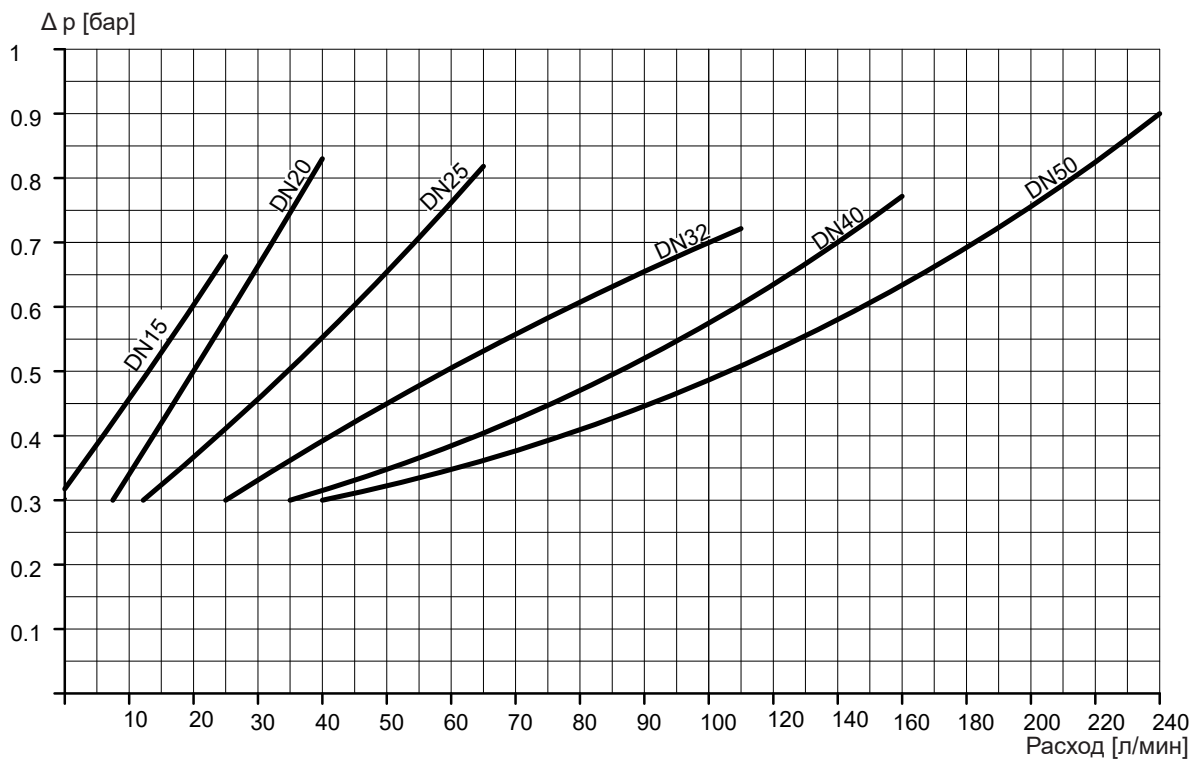
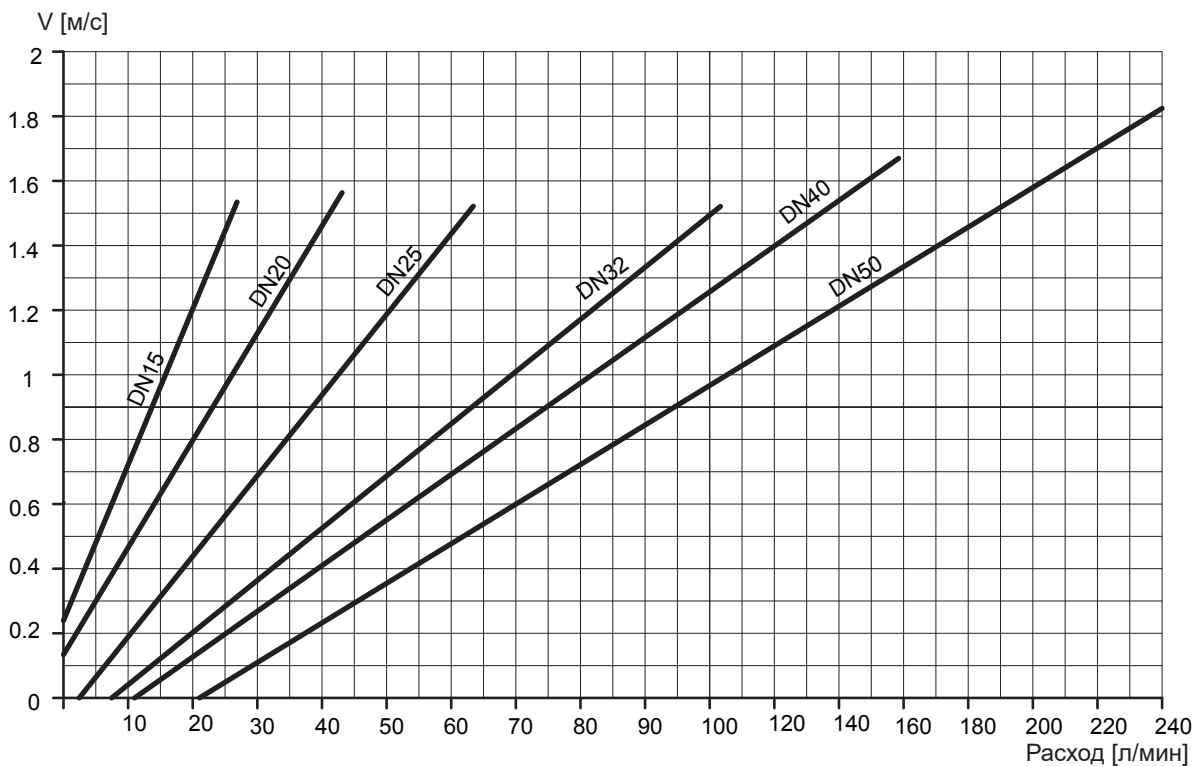


Диаграмма зависимости скорости от расхода



Все без исключения сведения, содержащиеся в данном документе, соответствуют имеющейся информации к моменту выпуска в печать и служат только в информационных целях. Изменения вносятся по мере технического совершенствования. Под приведенными иллюстрациями подразумевается символическое изображение, в связи с чем существует возможность отличия изображения от реальных изделий. Возможные цветовые отклонения обусловлены полиграфическим исполнением. Возможно различие в продукции, специально изготавливаемой для различных стран. Фирма „ГЕРЦ“ оставляет за собой право на изменение технических спецификаций и функций. По всем вопросам обращайтесь в ближайшее представительство фирмы „ГЕРЦ“.