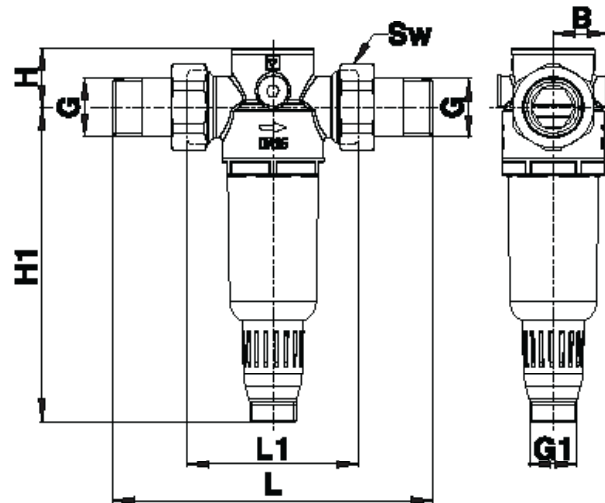


HERZ - Filter für Trinkwasser

Datenblatt 2 3010 0X, Ausgabe 1119

Abmessungen in mm



Artikelnummer	DN	PN [bar]	G [in]	G1 [in]	L [mm]	L1 [mm]	B [mm]	H [mm]	H1 [mm]	Sw [mm]
2 3010 01	15	16	1/2"	3/4"	147	84	32	34	180	30
2 3010 02	20	16	3/4"	3/4"	155	84	32	34	180	37
2 3010 03	25	16	1"	3/4"	185	98	32	34	180	46

Konstruktion

Gehäuse:	geschmiedetes Messing gem. EN 12165; CW626N
Dichtung im Entleerungsventil:	EPDM
Sieb des Filters:	Edelstahl
Tasse:	PA12, transparent (GRILAMID TR90)
Entleerungsventil:	PA6 + 30GF
Siebhalter:	POM (HOSTAFORM C9021)

Spezifikationen

Maschenweite:	80 - 100 µm
Medium:	Trinkwasser
Max. Eingangsdruck:	16 bar
Max. Temperatur:	40°C
Norm:	EN 13443-1
Manometeranschlüsse:	1/4" F (ISO 228-1)
Anschlüsse:	Außengewinde gem. ISO 7-1 und ISO228

☑ Nenndurchflüsse

Dimension	DN 15	DN 20	DN 25
Durchfluss bei $\Delta p=0,2$ bar (m ³ /h)	1,13	1,80	2,76
Durchfluss bei $\Delta p=0,5$ bar (m ³ /h)	2,19	3,80	5,65
Durchfluss bei $\Delta p=1$ bar (m ³ /h)	3	4,94	7,22

☑ Montage

Vor dem Zusammenbau das System gut ausspülen. Bei Trinkwasserinstallationen sollte der Filter direkt nach dem Wasserzähler montiert werden. Installieren Sie den Filter in horizontaler Position mit dem Filter nach unten. Achten Sie auf die auf dem Gehäuse angegebene Durchflussrichtung. Für den ordnungsgemäßen Betrieb ist vor und nach dem Filter ein gerades Stück Rohr mit mindestens 5xDN erforderlich. Vor und nach dem Filter muss ein Absperrventil eingebaut werden. Der Filter muss spannungsfrei in die Rohrleitung eingebaut werden und es muss genügend Platz für die Wartung bleiben.

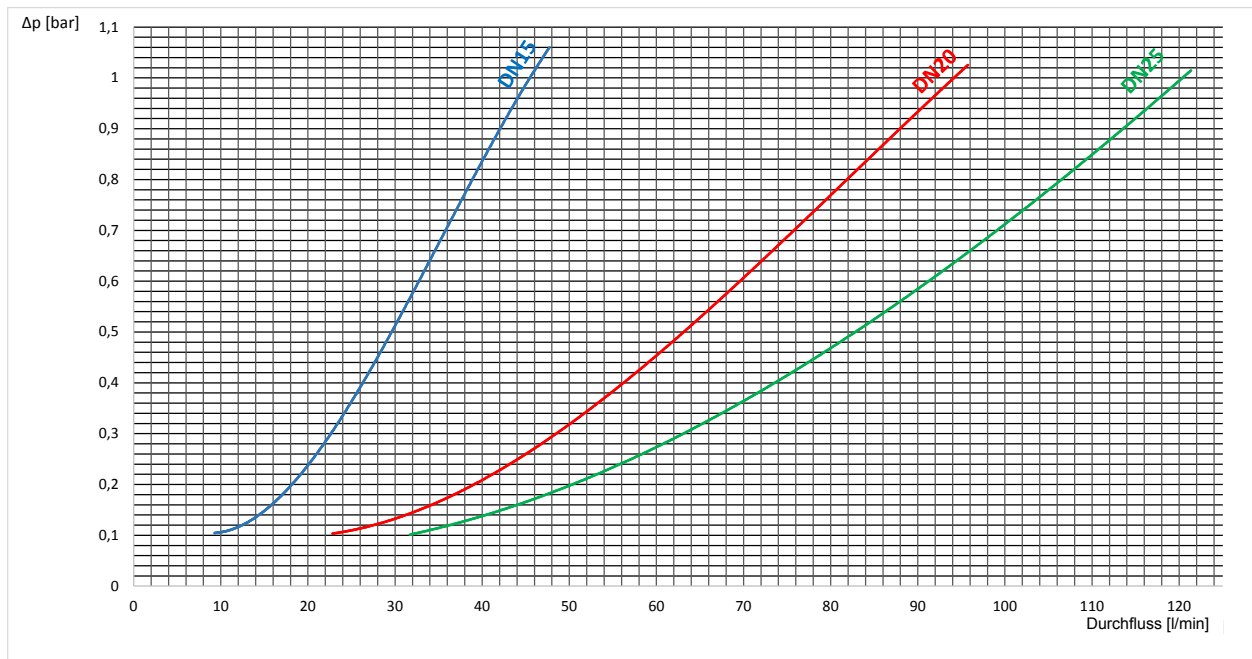
☑ Anwendung und Wartung

Filter für Trinkwasser sorgen für eine kontinuierliche Versorgung mit gefiltertem Wasser. Der Filter verhindert das Eindringen von Verunreinigungen wie Rostpartikeln, Sandkörnern und anderen Verunreinigungen. Der Filter sollte alle 6 Monate oder nach Bedarf rückgespült werden. Zum Rückspülen des Filters das grüne Ablassventil 2-3 Mal öffnen und schließen. Das Entleerungsventil hat auch ein Außengewinde G3/4", auf das ein Schlauchanschluss aufgeschraubt werden kann und über einen Schlauch das Spüllwasser abgelassen werden kann. Eine kontinuierliche Zufuhr von gefiltertem Wasser ist auch während des Rückspülens gewährleistet. Wenn der Filter in einem schlechten Zustand ist, kann er durch einen neuen ersetzt werden. Der Filterschlüssel ist jedem Trinkwasserfilter beigelegt.

☑ Ersatzteile:

Bild	Beschreibung	Artikelnummer
	Filterschlüssel	1 2682 27
	Ersatzfilter	2 6301 00
	Ersatzfiltertasse mit Entleerventil	2 6301 01
	Manometer	1 2682 34
	Schlauchanschluss	1 6206 02

Druckverlustdiagramm



Entsorgung

Bei der Entsorgung ist die örtliche und aktuell gültige Gesetzgebung zu beachten.

Werkstoff

Gemäß Art 33 der REACH-Verordnung (EG Nr. 1907/2006) sind wir verpflichtet, darauf hinzuweisen, dass der Stoff Blei auf der SVHC-Liste geführt wird und dass alle aus Messing bestehenden Bauteile, die in unseren Erzeugnissen verarbeitet sind, mehr als 0,1 % (w/w) Blei (CAS: 7439-92-1 / EINECS: 231-100-4) enthalten. Da Blei als Legierungsbestandteil fest gebunden ist, sind keine Expositionen zu erwarten und daher sind keine zusätzlichen Angaben zur sicheren Verwendung notwendig.

Hinweis: Alle Schemas haben symbolischen Charakter und erheben keinen Anspruch auf Vollständigkeit. Sämtliche in diesem Dokument enthaltenen Angaben entsprechen den zum Zeitpunkt der Drucklegung vorliegenden Informationen und dienen nur zur Information. Änderungen im Sinne des technischen Fortschrittes sind vorbehalten. Die Abbildungen verstehen sich als Symboldarstellungen und können somit optisch von den tatsächlichen Produkten abweichen. Mögliche Farbabweichungen sind drucktechnisch bedingt. Länderspezifische Produktabweichungen sind möglich. Änderungen von technischen Spezifikationen und der Funktion vorbehalten. Bei Fragen kontaktieren Sie bitte die nächstgelegene HERZ- Niederlassung.

Systembeispiel mit HERZ-Produkten

