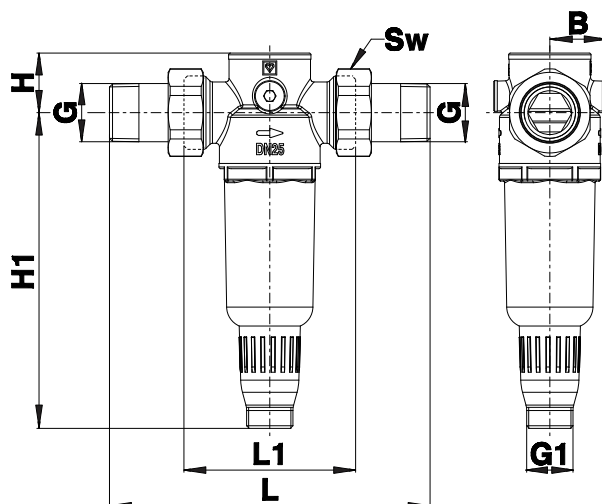


HERZ - фильтр для питьевой воды

Нормаль 2 3010 0X, Выпуск 1119

☑ Размеры в мм



Артикульный номер	DN	PN [бар]	G [дюйм]	G1 [дюйм]	L [мм]	L1 [мм]	B [мм]	H [мм]	H1 [мм]	Sw [мм]
2 3010 01	15	16	1/2"	3/4"	147	84	32	34	180	30
2 3010 02	20	16	3/4"	3/4"	155	84	32	34	180	37
2 3010 03	25	16	1"	3/4"	185	98	32	34	180	46

☑ Конструкция

Корпус
Уплотнение в сливном клапане
Фильтрующий элемент
Стакан
Сливной клапан
Держатель фильтрующего элемента

штампованная латунь в соответствии с EN 12165; CW626N
EPDM
нержавеющая сталь
PA12, прозрачный пластик (GRILAMID TR90)
PA6 + 30GF
полиформальдегид POM (HOSTAFORM C9021)

☑ Технические характеристики

Тонкость фильтрации
Среда
Макс. давление на входе
Макс. температура
Стандарт
Подключение манометра
Присоединения

80 - 100 мкм
питьевая вода
16 бар
40°C
EN 13443-1
1/4" F (ISO 228-1)
наружная резьба в соответствии с ISO 7-1 и ISO228

☑ Номинальный расход

Размер	DN 15	DN 20	DN 25
Расход при $\Delta p=0,2$ бар (м ³ /час)	1,13	1,80	2,76
Расход при $\Delta p=0,5$ бар (м ³ /час)	2,19	3,80	5,65
Расход при $\Delta p=1$ бар (м ³ /час)	3	4,94	7,22

☑ Монтаж

Перед установкой фильтра необходимо тщательно промыть систему. В системах питьевого водоснабжения фильтр монтируется за счетчиком воды. Установите фильтр в горизонтальном положении, фильтром вниз. При монтаже необходимо учитывать направление потока, обозначенного стрелкой на корпусе. Для правильной работы фильтра необходим прямой участок трубопровода. Минимальная длина прямого участка должна составлять 5 x DN до и после фильтра. До и после фильтра необходимо установить запорный клапан. Фильтр должен быть установлен без каких-либо механических напряжений в трубопроводе и должно быть достаточно места для технического обслуживания.

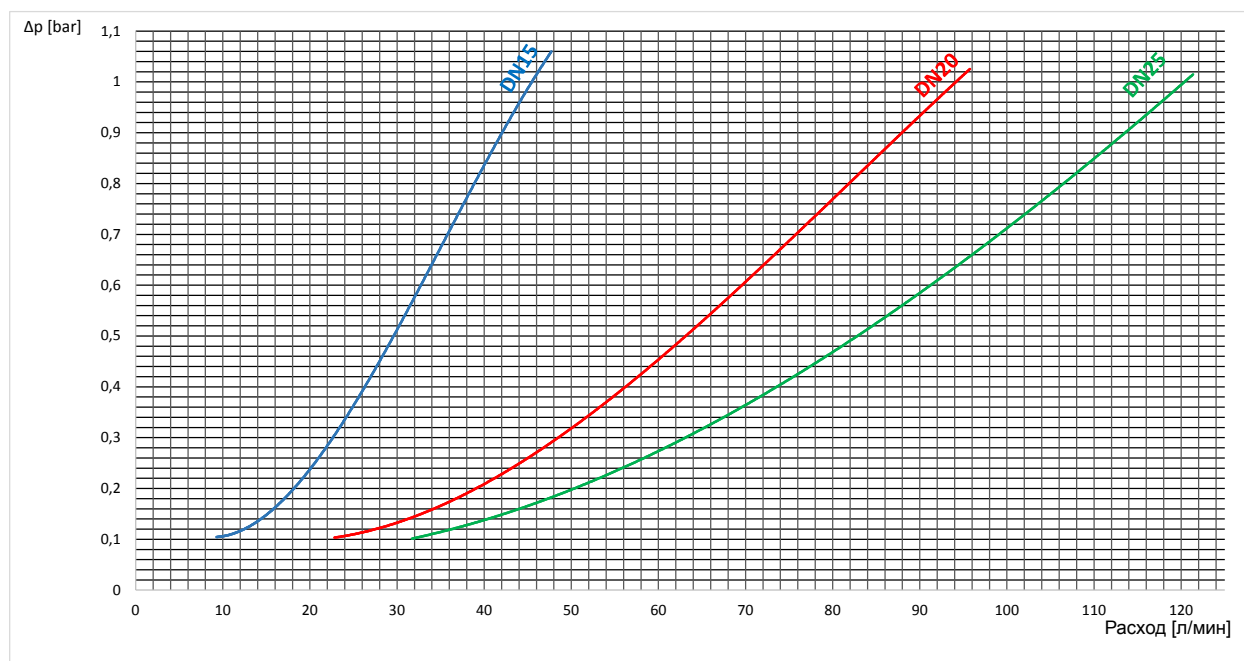
☑ Применение и обслуживание

Фильтр для питьевой воды обеспечивает непрерывную подачу фильтрованной воды. Фильтр предотвращает попадание примесей, таких как частицы ржавчины, песчинки и другие примеси. Фильтр следует промывать каждые 6 месяцев или по мере необходимости. Для обратной промывки фильтра откройте и закройте зеленый сливной клапан 2-3 раза. На сливном клапане предусмотрена наружная резьба G3/4", с помощью которой можно присоединить штуцер и очистить фильтр через шланг. Непрерывная подача фильтрованной воды доступна также во время цикла обратной промывки. Если фильтр неисправен, его можно заменить на новый. Сервисный ключ входит в комплект поставки фильтра для питьевой воды.

☑ Запасные части:

Изображение	Описание	Артикульный номер
	Сервисный ключ	1 2682 27
	Сменный фильтр	2 6301 00
	Запасной стакан фильтра со сливным клапаном	2 6301 01
	Манометер	1 2682 34
	Штуцер для шланга	1 6206 02

Диаграмма падения давления



Утилизация

Утилизация должна соответствовать местному и действующему законодательству.

Материал

В соответствии со статьей 33 Регламента REACH (Registration; Evaluation; Authorisation; Restriction of Chemicals) (ЕС № 1907/2006) мы обязаны указать, что свинец внесен в список SVHC (Substances of Very High Concern - вещества очень высокой важности) и весовой процент свинца во всех латунных компонентах заводского изготовления в наших изделиях, превышает 0,1% (w/w) (CAS: 7439-92-1 / EINECS: 231-100-4). Поскольку свинец является легирующим компонентом сплава, прямое негативное влияние исключается, и поэтому дополнительной информации о безопасном использовании не требуется.

Примечание: все схемы носят символический характер и не являются безоговорочными.

Все технические характеристики в этой брошюре соответствуют информации, имеющейся на момент публикации и предназначены только для информационных целей. HERZ Armaturen оставляет за собой право вносить изменения в изделие, а также в его технические характеристики и/или его работу в соответствии с технологическим прогрессом и требованиями. Все изображения представлены символически и поэтому могут визуально отличаться от реального продукта. Цвета могут отличаться в зависимости от используемой технологии печати. В случае возникновения дополнительных вопросов, обращайтесь в ближайший офис ГЕРЦ.

Пример системы с HERZ продукцией

