

HERZ STRÖMAX WD и AWD

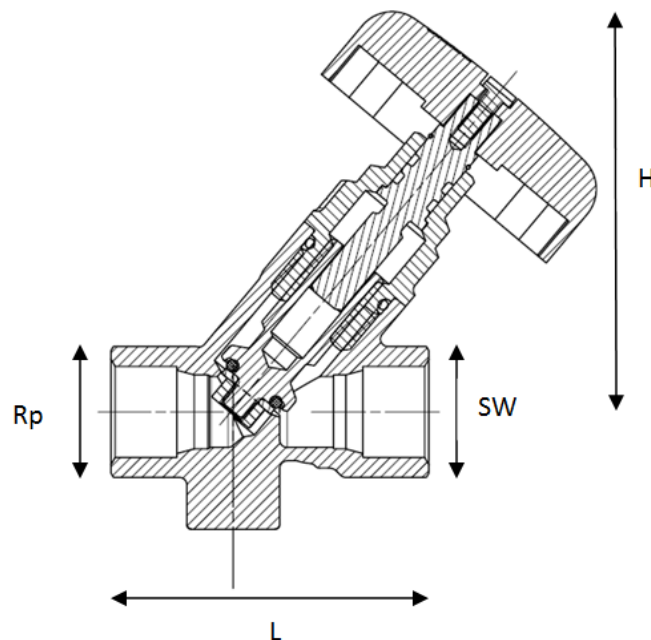
Запорный клапан для систем питьевого водоснабжения с неподнимающимся шпинделем

Нормаль для 2 4125 XX, Издание 0820

Размеры в мм



W1.332



Номер заказа	DN [мм]	L [мм]	H _{откр} [мм]	Rp [дюйм]	Отверстия для слива
2 4125 61	15	65	90	1/2	-
2 4125 62	20	75	115	3/4	-
2 4125 63	25	90	130	1	-
2 4125 64	32	110	156	1 ¼	-
2 4125 65	40	120	175	1 ½	-
2 4125 66	50	150	215	2	-
2 4125 67	65	180	297	2 ½	-
2 4125 68	80	210	325	3	-
2 4125 71	15	65	90	1/2	+
2 4125 72	20	75	115	3/4	+
2 4125 73	25	90	130	1	+
2 4125 74	32	110	156	1 ¼	+
2 4125 75	40	120	175	1 ½	+
2 4125 76	50	150	215	2	+
2 4125 77	65	180	297	2 ½	+
2 4125 78	80	210	325	3	+

Исполнение

2 4125 6x

Запорный клапан с наклонным шпинделем из медного сплава с резьбовыми муфтами с двух сторон и неподнимающимся шпинделем. Все металлические части, контактирующие с питьевой водой, изготовлены из латуни в соответствии с действующими нормами для питьевой воды. Уплотнители выполнены из материалов, допущенных для применения в питьевом водоснабжении. Уплотнение шпинделя выполняется с помощью эластичных

двойных колец O-Ring, уплотнение буксы - с помощью кольца O-Ring. Цвет маховика - зеленый. Класс расхода VB, арматурная группа I, ÖNORM EN 1213.

2 4125 7x

Как описано выше, но с двумя отверстиями для слива, одно из которых закрыто резьбовой заглушкой 2 0273 0X.

☑ Область применения

Для перекрытия трубопроводов в системе питьевого водоснабжения в зданиях.

☑ Технические характеристики

Допустимая область применения в рамках ÖVGW-сертификации:

Макс. рабочее давление	10 бар (PN10)
Макс. рабочая температура	65 °C

Технически возможная область применения:

Макс. рабочее давление:	20 бар
Макс. перепад давления на закрытом седле	10 бар
Макс. рабочая температура	80 °C

Допускаются незапланированные повышения температуры до 95 °C, продолжительностью не более 1 часа.

☑ Материал

Корпус	литая латунь, устойчивая к селективной цинковой коррозии, CC770S
Букса	латунь, устойчивая к селективной цинковой коррозии, CW626N
Конус	латунь, устойчивая к селективной цинковой коррозии, CW626N
Шпindelь	латунь CW617N
Уплотнение	EPDM в соответствии с действующими нормами для питьевой воды
Маховик	пластик

☑ Конструкция

Клапан закрывается при повороте маховика по часовой стрелке.

Направление потока

Направление потока должно соответствовать стрелке, указанной на корпусе.

Монтаж

Для монтажа не требуется каких-либо специальных инструментов. Монтаж возможно производить в любом положении.

☑ Меры предосторожности

Для поддержания работоспособности арматуры при эксплуатации необходимо не допускать загрязнения внутренних полостей. Необходимо использовать уплотнительные материалы, допущенные для применения в питьевом водоснабжении. При монтаже используйте подходящий инструмент, который соответствует наружным шестигранникам муфтовых соединений. После монтажа соединения запорного клапана должны быть проверены монтажником на герметичность.

☑ Клапаны для слива

DN 15 – DN 50:	2 отверстия для слива 1/4
DN 65 – DN 80:	2 отверстия для слива 3/8

2 0275 0x Клапан для слива с ручкой, корпус из латуни без покрытия.



2 0275 0x

- 2 0276 0x Клапан для слива с ручкой и соединением для шланга G 3/4, цвет колпачка для питьевого водоснабжения - зеленый. Корпус клапана выполнен из латуни, без покрытия. Штуцер для шланга 1 6206 01 заказывается отдельно.



2 0276 0x

Минимальное значение расхода в л/с при D_p 10 кПа в соответствии с ÖNORM EN 1213, класс расхода VB, арматурная группа I.

Размер	л/с
DN 10	0,25
DN 15	0,50
DN 20	1,00
DN 25	1,75
DN 32	3,00
DN 40	4,00
DN 50	6,75
DN 65	11,00
DN 80	16,00

Другие исполнения

- 2 4115 0x DN 15-80 Запорный клапан **STRÖMAX-AW** с наклонным поднимающимся шпинделем
- 2 4115 1x DN 15-80 Запорный клапан **STRÖMAX-AW** с наклонным поднимающимся шпинделем с двумя отверстиями для слива

Запасные части и принадлежности

- 2 0275 09 1/4 **Клапан для слива** с маховиком, латунь без покрытия
- 2 0275 00 3/8 **Клапан для слива** с маховиком, латунь без покрытия
- 2 0276 09 1/4 **Клапан для слива** с подключением шланга G 3/4, цвет колпачка для питьевого водоснабжения - зеленый, корпус клапана выполнен из латуни, без покрытия
- 2 0276 00 3/8 **Клапан для слива** с подключением шланга G 3/4, цвет колпачка для питьевого водоснабжения - зеленый, корпус клапана выполнен из латуни, без покрытия
- 2 0273 09 1/4 **Резьбовая заглушка** для арматуры в сантехнических системах, без покрытия, из латуни, устойчивой к селективной цинковой коррозии с уплотнительным кольцом O-Ring и наружным шестигранником.
- 2 0273 00 3/8 **Резьбовая заглушка** для арматуры в сантехнических системах, без покрытия, из латуни, устойчивой к селективной цинковой коррозии с уплотнительным кольцом O-Ring и наружным шестигранником.
- 1 6206 00 3/8 **Штуцер для шланга**, без покрытия, накидная гайка и штуцер
- 1 6206 01 1/2 **Штуцер для шланга**, без покрытия, накидная гайка и штуцер
- 1 6206 02 3/4 **Штуцер для шланга**, без покрытия, накидная гайка и штуцер
- 2 0277 09 1/4 **Пробоотборный клапан** согласно ÖNORM B5019, ISO 19458, DIN 38402, DVGW - рабочему листу W 551 и VDI 6023
- 2 0277 00 3/4 **Пробоотборный клапан** согласно ÖNORM B5019, ISO 19458, DIN 38402, DVGW - рабочему листу W 551 и

		VDI 6023
2 0277 10	1/4	Пробоотборный клапан как описано выше, но исполнение удлиненное для арматуры с теплоизоляцией.
2 0277 19	3/8	Пробоотборный клапан как описано выше, но исполнение удлиненное для арматуры с теплоизоляцией.
2 6389 01	DN 15	Букса для запорных клапанов STRÖMAX-WD с 2004 г.в.
2 6389 02	DN 20	Букса для запорных клапанов STRÖMAX-WD с 2004 г.в.
2 6389 03	DN 25	Букса для запорных клапанов STRÖMAX-WD с 2004 г.в.
2 6389 04	DN 32	Букса для запорных клапанов STRÖMAX-WD с 2004 г.в.
2 6389 05	DN 40	Букса для запорных клапанов STRÖMAX-WD с 2004 г.в.
2 6389 06	DN 50	Букса для запорных клапанов STRÖMAX-WD с 2004 г.в.
2 6389 07	DN 65	Букса для запорных клапанов STRÖMAX-WD с 2004 г.в.
2 6389 08	DN 80	Букса для запорных клапанов STRÖMAX-WD с 2004 г.в.
2 6517 00	DN15-50	Зеленый маховик с крепежным винтом до 2011 г.в.
2 6517 01	DN 65-80	Зеленый маховик с крепежным винтом до 2011 г.в.

Переработка и утилизация

Как HERZ запорные клапаны STRÖMAX WD и AWD, так и связанная с ними транспортная упаковка состоит преимущественно из перерабатываемого сырья. Утилизация HERZ запорных клапанов STRÖMAX WD и AWD не должна представлять опасность для здоровья человека или для окружающей среды. Необходимо соблюдать национальные правовые нормы при утилизации HERZ запорных клапанов STRÖMAX WD и AWD.

Материал

В соответствии со статьей 33 Регламента REACH (Registration; Evaluation; Authorisation; Restriction of Chemicals) (EC № 1907/2006) мы обязаны указать, что свинец внесен в список SVHC (Substances of Very High Concern - вещества очень высокой важности) и весовой процент свинца во всех латунных компонентах заводского изготовления в наших изделиях, превышает 0,1% (w/w) (CAS: 7439-92-1 / EINECS: 231-100-4). Поскольку свинец является легирующим компонентом сплава, прямое негативное влияние исключается, и поэтому дополнительной информации о безопасном использовании не требуется.

Примечание: все схемы носят символический характер и не являются безоговорочными.

Все технические характеристики в этой брошюре соответствуют информации, имеющейся на момент публикации и предназначены только для информационных целей. HERZ Armaturen оставляет за собой право вносить изменения в изделие, а также в его технические характеристики и/или его работу в соответствии с технологическим прогрессом и требованиями. Все изображения представлены символически и поэтому могут визуально отличаться от реального продукта. Цвета могут отличаться в зависимости от используемой технологии печати. В случае возникновения дополнительных вопросов, обращайтесь в ближайший офис ГЕРЦ.

HERZ Диаграмма	4125 TW
Номер заказа 2 4125 6X/7X	DN 15 - DN80

Линия	Размер	kvs	ζ	Линия	Размер	kvs	ζ
1	1/2	4,8	4,39	5	1½	48	2,04
2	3/4	11,5	2,54	6	2	82	1,81
3	1	21,5	1,83	7	2½	127	2,14
4	1¼	35	2,09	8	3	183	1,96

