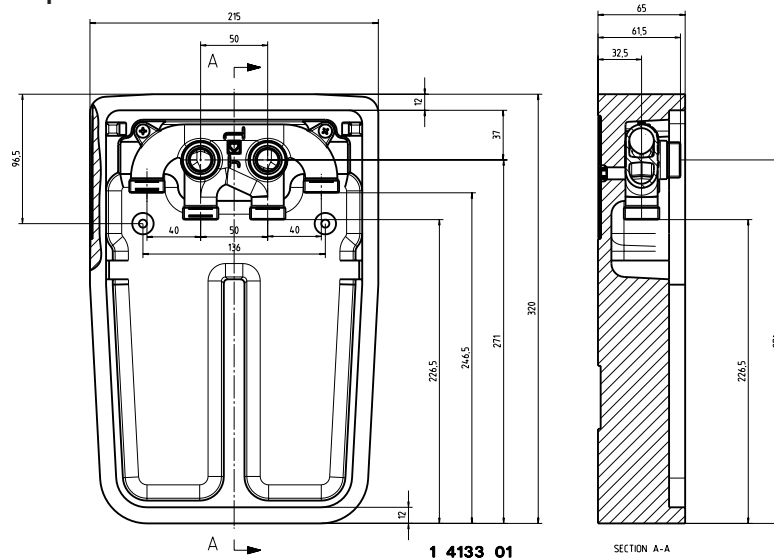


HERZ Doppelanschlussverteiler

Normblatt **3012_3031_4133**, Ausgabe 0711

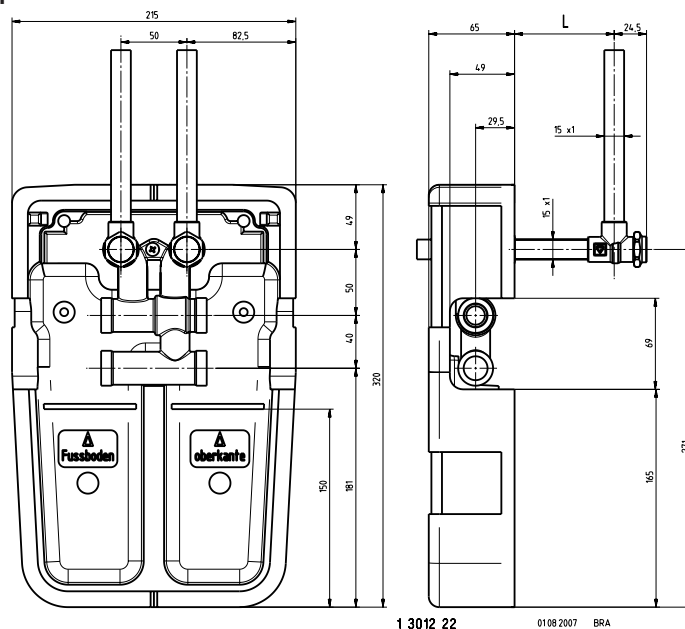
☑ Doppelanschlussunterputzverteiler 4133



☑ Ausführung

1 4133 01 HERZ-Doppelanschlussverteiler für Zweirohranlagen für kreuzungsfreien Radiatoranschluss für die Unterputzmontage. Der Heizkörperanschluss ist nicht absperierbar. Lieferung inkl. Unterputzkasten und Abdeckplatte. Heizkörperanschluss G 3/4 mit Konus. Rohranschluss mit Aussengewinde G 3/4.

☑ Doppelanschlussunterputzverteiler 3012



☑ Ausführung

1 3012 22 HERZ-Doppelanschlussverteiler für Zweirohranlagen für kreuzungsfreien Radiatoranschluss für die Unterputzmontage. Der Heizkörperanschluss ist nicht absperierbar. Lieferung inkl. Unterputzkasten und Abdeckplatte. Heizkörperanschluss M 22 x 1,5 mit Konus. Rohranschluss mit Aussengewinde G 3/4 für Klemmanschluss. Klemmsatz sind separat zu bestellen. Heizkörperanschluss mit HERZ-Ventilanschlussbogensatz **1 6332 00** aus Kupferrohr 15 x 1 vernickelt. Ventile absper- und entleerbar, Schenkellänge 150 x 150 mm.

☑ Anwendung

Warmwasserheizungsanlagen im Zweirohrsystemen, welche mit kalibrierten Stahl-, Kupfer- oder Kunststoffrohren errichtet werden.

Auswahl der Radiatoren

Die Bypasskörper sind für alle Ventilheizkörper mit Mittelabstand $50 \pm 1,5$ mm mit Anschlussgewinden G 3/4 oder Rp 1/2 einsetzbar.

☑ Betriebsdaten	max. Betriebstemperatur	120 °C
	max. Betriebsdruck	10 bar

Allfällige Angaben der Rohrhersteller sind zu beachten!

Heizwasserqualität entsprechend ÖNORM H5195, bzw. VDI-Richtlinie 2035.

☑ Einbau

HERZ **4133** und **3012** werden gemeinsam mit einem Unterputzkasten aus UPS (Styropor) und einer Abdeckplatte aus UPS angeliefert. Während der Rohbauphase wird an der unverputzten Wand in der Heizkörperposition ein Wandschlitz von ca. 35 x 25 x 7 cm (H x B x T) ausgespart. Die Einbauhöhe des Moduls wird an die baulichen Gegebenheiten durch Ablängen an den geprägten Soll-Bruchstellen des Unterputzkasten angepasst. In den Wandschlitz wird der Unterputzkasten direkt auf den Rohfußboden gestellt, eingerichtet und fixiert. Die Verrohrung von Verteiler zu Verteiler wird installiert. Dabei wird der Vorlauf - **4133**, am inneren - **3012**, am oberen Anschluß montiert. Nun kann die Anlage gefüllt und eine Druckprobe durchgeführt werden.

Nach der Estrichverlegung wird der Kastendeckel durch Absägen an die Höhe des fertigen Fußboden angepasst und der Kasten verschlossen. Die Heizkörpermontage und der Anschluss - **4133** und **3012** - wird mit absperrbaren Anschlusswinkel durchgeführt.

☑ Konstruktive Besonderheiten

HERZ 4133 besteht aus zwei Durchlaufkanälen, die durch je zwei HERZ-Klemmsets mit den Vor- und Rücklaufleitungen eines Heizkreislaufes verbunden werden. Der Heizkörper wird mit zwei vernickelten HERZ-Anschlusswinkel 1 **6332** 00 und zwei HERZ-Klemmsets (1 **6276** 15) mit dem Verteiler verbunden, die Anschlüsse dafür befinden sich zwischen den Durchlaufkanälen.

☑ Rohranschlüsse zu bestellen

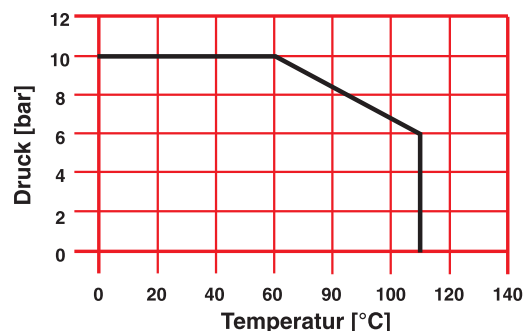
6274	G 3/4	Klemmsset für Kupfer- oder Stahlrohre bestehend aus
6276	G 3/4	14, 15, 16 und 18 mm laut Lieferprogramm
6098	G 3/4	Kunststoffrohranschluss, mit Doppel-O-Ring und Isolierscheibe, bestehend aus Schlauchtülle, Klemmring und Überwurfmutter, für PE-X-, PB- und Kunststoff-Verbundrohre. Rohrdimensionen gemäß HERZ-Lieferprogramm.

☑ Heizkörperanschlüsse separat zu bestellen

1 6333 01	15 mm	HERZ-Anschlussbogenset, Kupferrohr vernickelt 100 x 300 mm, ablängbar, 2 Stück
1 6276 15	15 mm	HERZ-Klemmsset mit O-Ring, metallisch dichtend 2 Stück
1 3002 39	1/2 x 3/4	HERZ-Anschlussnippel konischdichtend, für Heizkörperanschluss 1/2 IG (nicht erforderlich wenn der Heizkörperanschluss 3/4 AG ist).

☑ Klemmsset für Kupfer- und Stahlrohre

Beim Einsatz von HERZ-Klemmssets für Kupfer- und Stahlrohre sind die zulässigen Druck- und Temperaturangaben nach EN 1254-2: 1998 gemäß Tabelle 5 zu beachten.



☑ Klemmset für Kunststoffrohre

Zeitstandverhalten in Verbindung mit Kunststoff-Metallverbundrohren. Bei Verbundrohren mit relativ dicker Aluminiumschicht wird die Innendruckfestigkeit in erster Linie durch die Zeitstandsfestigkeit des Aluminium bestimmt. Das Verbundrohr besteht aus unterschiedlichen Materialschichten, deren einzelne Beiträge sich zur Zeitstandsfestigkeit des Rohres und somit der gesamten Rohrverbindung addieren. Die Kunststoffrohranschlüsse sind geeignet für Sanitär- und Heizungsinstallationen und Anwendungsklassen 1, 2, 4 und 5 gemäß ISO 10508, für Rohre aus PE-X / DIN 4726 und PE-RT (DIN 4721) sowie für Kunststoff-Metallverbundrohre (ÖNORM B5157).

Anwendungsklasse	Standzeit bei Betriebstemperatur		Standzeit bei max. Temperatur ¹⁾		Standzeit bei Störfalltemperatur ³⁾		Anwendungsgebiet
	°C	Jahre	°C	Jahre	°C	Stunden	
1	60	49	80	1	95	100	Warmwasser 60 °C
2	70	49	80	1	95	100	Warmwasser 70 °C
3	40	20	70	2,5	100	100	Fußbodenheizung Niedertemperatur
	60	25					
4	60	25	90	1	100	100	Hochtemperatur Heizkörper
	80 ²⁾	10					

- 1) Bei Verwendung der Rohrsysteme über der Betriebstemperatur ist die Einsatzzeit bei höheren Temperaturen in Abhängigkeit von den Betriebsbedingungen in jedem Fall festzulegen.
- 2) Bei Radiatorenheizungsrohren wird davon ausgegangen, dass die Betriebstemperatur im Jahresablauf nicht kontinuierlich genutzt wird. Für Radiatorheizungsrohre gilt die Annahme, dass eine Temperatur von 80 °C max. 20% der Betriebsdauer auftritt und die Anlage mindestens 30% der Einsatzzeit nicht in Betrieb ist. Die Berechnung geht von einer kontinuierlichen Dauerbetriebstemperatur von 70 °C aus.
- 3) Für den Störfall gilt der maximale Systemdruck. Daraus ergibt sich eine maximale Einsatztemperatur von 95 °C oder 10 bar. Es obliegt dem Anwender, Betriebsdruck und Betriebstemperatur so zu wählen, dass die Normwerte und zulässigen Betriebsdaten des Rohrherstellers eingehalten werden.

☑ Montage Klemmset

Es dürfen keine verstellbaren Zangen oder ähnliches Werkzeug verwendet werden, dieses führt zur Deformation der Klemmsetmutter! Für das Rohr der Ringleitung wird die Verwendung von Stützhülsen empfohlen. Das Rohr muss sauber entgratet und kalibriert sein.

Das Gewinde der Klemmsetmutter bei der Montage mit Silikonöl ölen, Mineralöl zerstört den O-Ring des Klemmrings! Wir verweisen auf die HERZ-Verarbeitungsanleitung für HERZ-Klemmsets, sowie auf die Beschreibung von „Montageanleitung, Montagevorgang“ im Normblatt „HERZ-Klemmsets“.

☑ Entleerung des Heizkörpers

Abdeckkappen entfernen.

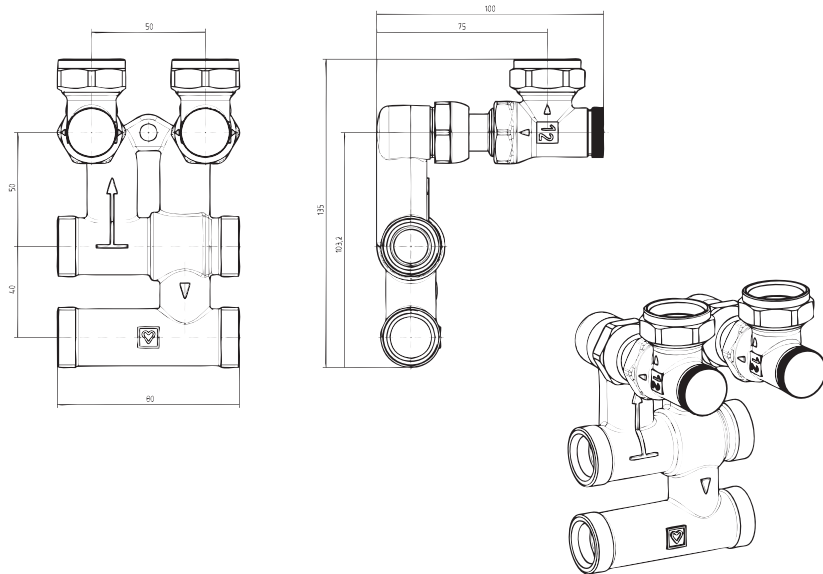
Absperrung im Uhrzeigersinn bis zum Anschlag wie folgt durchführen:

Schlauchanschlussadapter 1 **0256 01 mit Schlauchanschluss 1 6206 01 bei der Seite „E“** der Bypasskörper bzw. auf die Entleerungsöffnung der Ventile aufschrauben und Schlauch anbringen oder Auffanggefäß unter die Entleerungsöffnungen stellen. Mit Mehrzweckschlüssel SW 10/6-kant (1 **6625 00**) Entleerung öffnen Achtung: Vor dem Wiederbefüllen des Heizkörpers Entleerung wieder absperrn!

☑ Zubehör

- 1 **3030 50** HERZ-Abdeckrosette aus Kunststoff, ablängbar, weiß RAL 9010
- 1 **6274** G 3/4 Klemmset für Kupfer- oder Stahlrohre lt. HERZ-Lieferprogramm
- 1 **6276** G 3/4 Klemmset für Kupfer- oder Stahlrohre lt. HERZ-Lieferprogramm
- 1 **6098** G 3/4 Kunststoffrohranschluss für PE-X-, PB- und Kunststoff-Verbundrohre
- 1 **6333 01** 15 mm HERZ-Anschlussbogenset, Kupferrohr vernickelt 100 x 300 mm, ablängbar, 2 Stück
- 1 **6276 15** 15 mm HERZ-Klemmset mit O-Ring, metallisch dichtend 4 Stück
- 1 **3002 39** 1/2 x 3/4 HERZ-Anschlussnippel konischdichtend, für Heizkörperanschluss 1/2 IG (nicht erforderlich wenn der Heizkörperanschluss 3/4 AG ist)
- 1 **6625 00** Mehrzweckschlüssel
- Gehäuse aus verzinktem Stahlblech und Abdeckplatte mit Magnethaftstreifen aus Stahlblech verchromt (Gehäuse bxhxt: 200 x 200 x 50 mm, Abdeckplatte 230 x 230 mm)
- 1 **6274 XX** Verschraubung G 3/4, metallisch dichtend, für Rohre 8, 10, 12, 14, 15, 16 mm
- 1 **6276 XX** Verschraubung G 3/4, weichdichtend, für Rohre 12, 15, 18 mm
- 1 **6098 XX** Verschraubung G 3/4, für Kunststoffrohre
- 1 **3694 91** HERZ 3000 Anschlussstück mit Thermostateinsatz und Gewindenippel für Radiatoren mit 1/2 Innengewinde
- 1 **3693 91** HERZ 3000 Anschlussstück mit Thermostateinsatz und Konushülsen für Radiatoren mit 3/4 Außengewinde und Innenkonus („Eurokonus“)
- 1 **9200 16** Thermostatkopf „Mini-Turbo“ mit Frostsicherung
- 1 **9200 13** Thermostatkopf „Mini-Turbo“ mit Frostsicherung und „0“ - Stellung
- 1 **6330 11** verchromtes Rohr 15 x 1 mm 600 mm lang beliebig ablängbar zum Anschluß des Hahnblockes
- 1 **6276 15** Verschraubungen 15 x 3/4 zum Anschluß des verchromten Rohres
- 1 **6220 71** Anschlussverschraubung 3/4 x 3/4 für Wandabstand 40 mm bis Heizkörpermitte
- 1 **3001 01** Konushülsen für Wandabstand 40 mm bis Heizkörpermitte
- 3 **S344 01** Ventilanschlussbogenset, Schenkellänge 150 mm, Rohr 15 x 1 mm
- P **70XX 82** Anschlusspressverschraubung mit freidrehender Überwurfmutter, für Rohre 14 x 2 – 20 x 2,5 mm (P **7014 82** ... P **7021 82**)

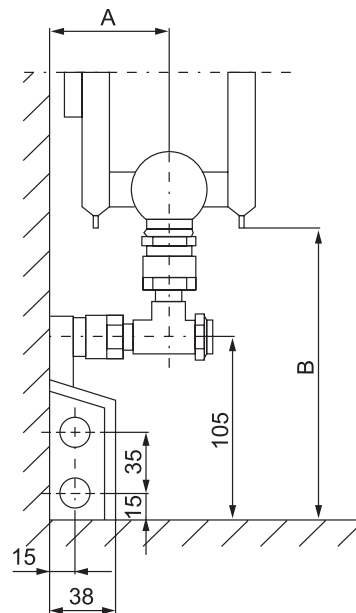
☑ **Montagebeispiel 1 3012 02 Aufputz**



☑ **HERZ Sockelleistensystem Anschlussmaße**

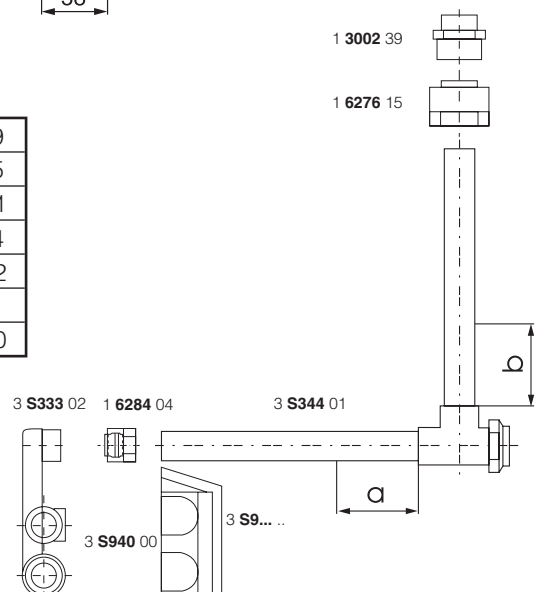
Heizkörper Type	Wandabstand A	Rohrlänge a
33	110	72
22	80	42
21	70	32
11	(65) 70	32
10	(45)	

Höhe Unterkante- Heizkörper B	Rohrlänge b
170	30
180	40
190	50
200	60
210	70
220	80
	max. 130

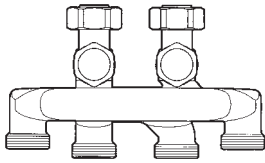


☑ **STÜCKLISTE**

1 Set	Anschlussnippel Rp 1/2 x G 3/4	1 3002 39
2 Stk.	Klemmset m. Weichdichtung	1 6276 15
1 Garn.	Ventilanschluss-Bogenset	3 S344 01
2 Stk.	Klemmset met. Dichtend M 22 x 1,5	1 6284 04
1 Stk.	Anschluss-Set	3 S333 02
. lfm	Sockelleiste Kunststoff	3 S9... ..
. Stk.	Schiebehalter	3 S940 00

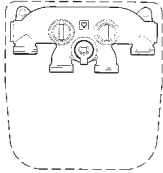


☑ **Doppelanschlussverteiler 1 3033 01**



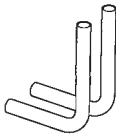
HERZ-Doppelanschlussverteiler symmetrisch, für Ventilheizkörper mit mittigen Anschluss. Heizkörperanschluss G 3/4 mit Konus, frei drehende Mutter. Rohranschluss mit Aussengewinde G 3/4 für Klemmsetanschluss. Mit Absperrung, Entleerung und Befüllung des Heizkörper. Für kreuzungsfreie Rohrführung.

☑ **Umschaltverteiler Switch-fix 1 3030 01**



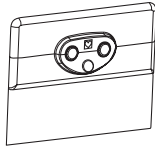
HERZ-Umschaltverteiler für Zweirohranlagen für strömungsrichtigen und kreuzungsfreien Anschluss des Heizkörpers an das Rohrnetz. Mittels Ventilspindel sind Heizungs-vorlauf und - rücklauf umschaltbar. Die Rohrleitungen können frei verlegt werden, die Anpassung der Heizkörper-Durchströmrichtung kann nachträglich erfolgen. Der Heizkörper ist absperrbar. Lieferung inkl. Unterputzkasten und Abdeckplatte. Anschluss G 3/4 zum Heizkörper, Rohranschluss mit Aussengewinde G 3/4 für Klemmsetanschluss. Klemmsets separat zu bestellen. Heizkörperanschluss mit HERZ-Anschlussbogen-set 1 6333 00 aus Kupferrohr 15 x 1 vernickelt. Schenkellänge 100 x 100 mm.

☑ **Anschlussbogen-set 1 6333 00**



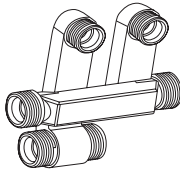
HERZ-Anschlussbogen-set für Zweirohranlagen, 100 x 100 mm, ablängbar, zur Verbindung von HERZ-Anschlussgarnitur und Ventilheizkörper. Kupferrohr 15 x 1 vernickelt, mit Bogen 90°, 2 Stück im Set. Klemmsets für Rohranschluss sind separat zu bestellen.

☑ **Abdeckkrosette 1 3030 50**



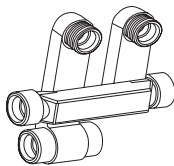
HERZ-Abdeckkrosette aus Kunststoff, in der Höhe ablängbar, weiss, RAL 9010

☑ **Sockelleistenverteiler 1 3031 00**



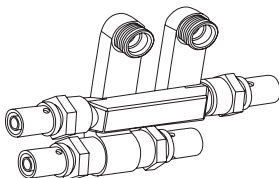
HERZ-Sockelleisten- Anschluss- Set für Klemmsetanschluss, Messing vernickelt, für Ventil- und Kompaktheizkörper. Klemmsetanschlüsse heizkörperseitig M 22 x 1,5, rohrseitig Aussengewinde G 3/4. Klemmsets sind separat zu bestellen. Heizkörperanschluss mit Ventilanschlussbogen-set 3 S344 01 aus Kupferrohr 15 x 1 vernickelt. Ventile absperr- und entleerbar. Schenkellänge 150 x 150 mm.

☑ **Sockelleistenverteiler 1 3031 0X**



HERZ- Sockelleisten- Anschluss- Set für Lötanschluss, Messing vernickelt, für Ventil- und Kompaktheizkörper. Klemmsetanschlüsse heizkörperseitig M 22 x 1,5, rohrseitig Löt-muffe 18 mm (3 S333 18) oder Innen/Aussen- Lötende 15/22 x 1 mm (3 S333 20). Klemmsets sind separat zu bestellen. Heizkörperanschluss mit Ventilanschlussbogen-set 3 S344 01 aus Kupferrohr 15 x 1 vernickelt. Ventile absperr- und entleerbar. Schenkellänge 150 x 150 mm.

☑ **Sockelleistenverteiler 1 3032 0X**



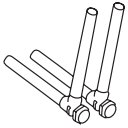
HERZ- Sockelleisten- Anschluss- Set für Pressanschluss, Messing vernickelt, für Ventil- und Kompaktheizkörper. Klemmsetanschlüsse heizkörperseitig M 22 x 1,5, rohrseitig Pressanschluss DN 14 x 2 – DN 20 x 2,5. Klemmsets sind separat zu bestellen. Heizkörperanschluss mit Ventilanschlussbogen-set 3 S344 01 aus Kupferrohr 15 x 1 vernickelt. Ventile absperr- und entleerbar. Schenkellänge 150 x 150 mm.

☑ **Anschlussnippel 1 3002 39**



Anschlussnippel konisch dichtend, Set 2 Stück, direkter Heizkörperanschluss Rp 1/2, Sechskant, selbst dichtend durch O-Ring-Dichtung, Ventilanschluss G 3/4 mit Konus.

☑ **Ventilanschlussbogenset 1 6332 00**

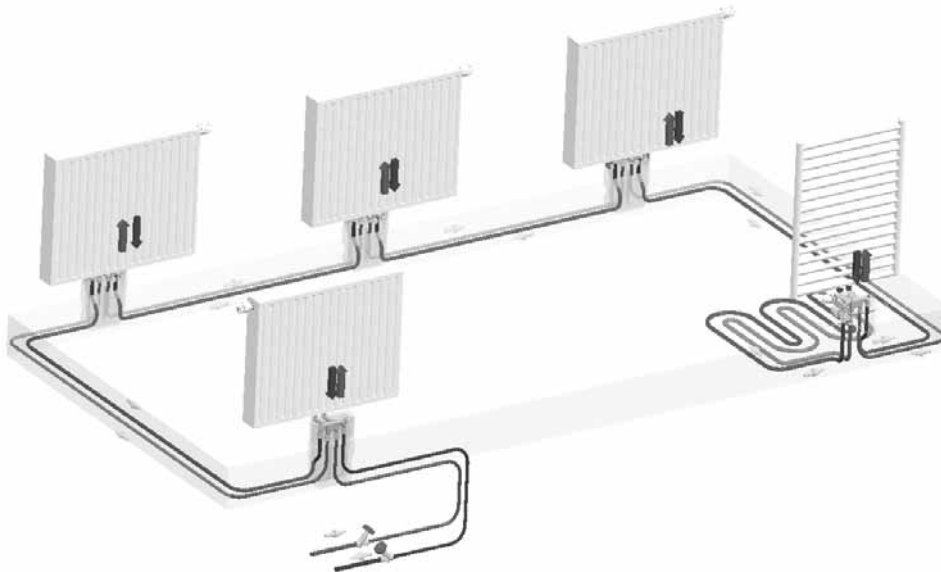


HERZ-Ventilanschlussbogenset zur Verbindung von HERZ-Anschlussgarnitur und Ventilheizkörper. Ventile absperren- und entleerbar. Kupferrohr 15 x 1 vernickelt, eingelötet. Klemmsatz sind separat zu bestellen. 2 Stück Schenkellängen 150 x 150 mm.

☑ **Montage der Klemmsatz zur Rohrleitung**

Bei der Montage der Klemmsatz dürfen keine verstellbaren Zangen oder ähnliches Werkzeug verwendet werden, dies führt zur Deformation der Überwurfmutter. Stahl- oder Kupferrohre müssen sauber kalibriert und entgratet sein, die Verwendung von Stützhülsen wird empfohlen. Das Gewinde der Überwurfmutter ist bei der Montage mit Silikonöl zu ölen, Mineralöl zerstört den O-Ring der Klemmringe. Die den Klemmsatz beige packten Montageanleitungen sind zu beachten.

Modell 4133



Modell 3012

