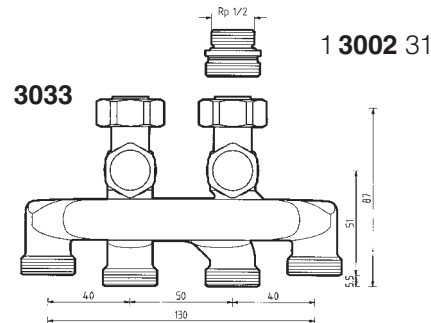


HERZ-Doppelanschlußverteiler

für Zweirohranlagen, symmetrisch mit Absperrung und Entleerung

Normblatt für **3033**, Ausgabe 0711

☑ Einbaumaße in mm



☑ Ausführungen

Doppelanschlußverteiler in symmetrischer Ausführung, mit Absperrung, Entleerung und Befüllung des Heizkörpers. Vernickelt, heizkörperseitig freidrehende Mutter, Rohranschlußgewinde G 3/4 für Klemmsset, Rohranschlüsse sind separat zu bestellen.

- 1 **3033** 01 G 3/4 Heizkörperanbindung G 3/4, mit Konus.
- 1 **3033** 02 Rp 1/2 x G 3/4 2 Anschlußnippel 1 **3002** 31 für Heizkörperanbindung Rp 1/2 sind beige packt.

☑ Rohranschlüsse separat zu bestellen

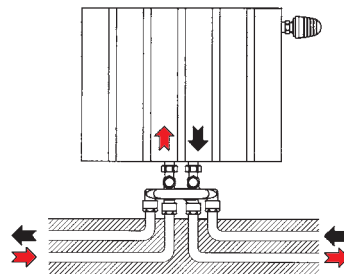
- 6274** G 3/4 Klemmsset für Kupfer- oder Stahlrohre,
- 6275** G 3/4 bestehend aus Klemmring und Mutter,
- 6276** G 3/4 für Rohrdurchmesser 10, 12, 14, 15, 16 und 18 mm.
- 6098** G 3/4 Kunststoffrohranschluß, mit Doppel-O-Ring und Isolierscheibe, bestehend aus Schlauchtülle, Klemmring und Überwurfmutter, für PE-X-, PB- und Kunststoff-Verbundrohre. Rohrdimensionen laut HERZ-Lieferprogramm.
- 6097** G 3/4 Kunststoffrohranschluß „K“ mit Doppel-O-Ring und Isolierscheibe, bestehend aus Schlauchtülle, Schlauchklemmring und Überwurfmutter G3/4. Neue, kurze Ausführung. Dimensionen siehe HERZ-Lieferprogramm.

☑ Konstruktive Besonderheiten

Diese kreuzungsfreie Anbindungsart für Ventilheizkörper in Zweirohranlagen besteht aus je einem absperrbaren Vor- und einem absperr- und entleerbaren Rücklaufteil. Die beiden Komponenten sind miteinander verbunden. Die Montage von Doppelanschlußverteilern vermeidet schwer oder gar nicht zugängliche Rohrverbindungen im Fußboden.

Die symmetrische Ausführung ermöglicht eine formschöne, mittige Anbindung von Ventilheizkörpern.

☑ Einbauart



☑ Anwendungsgebiet

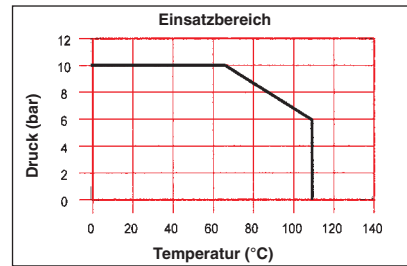
Wasserheizungsanlagen in Zweirohrsystemen, die mit kalibrierten Stahl-, Kupfer- oder Kunststoffrohren gebaut werden.

☑ Betriebsdaten

- Max. Betriebstemperatur 110 °C
- Max. Betriebsdruck 10 bar
- Heizwasserqualität entsprechend ÖNORM H 5195 bzw. VDI-Richtlinie 2035.

☑ HERZ-Klemmset für Kupfer- und Stahlrohre

Beim Einsatz von HERZ-Klemmsets für Kupfer- und Stahlrohre sind die zulässigen Temperatur- und Druckangaben laut EN 1254-2: 1998 gemäß Tabelle 5 zu beachten.



☑ HERZ-Klemmset für Kunststoffrohre

Sofern vom Rohrhersteller zugelassen max. Betriebstemperatur 80 °C, max. Betriebsdruck 4 bar. Höherer Betriebsdruck nur nach schriftlicher Freigabe durch HERZ Armaturen.

☑ Heizkörperanschluß

Heizkörperseitig sind zwei freidrehende Überwurfmutter und konischdichtender Anschluß mit Weichdichtung vorgesehen. Für Heizkörperanschlußgewinde Rp 1/2 sind 2 Anschlußnippel (1 **3002 31**) beige packt. Die freidrehenden Muttern sind zum Schutz der Verbindungsteile mit Maulschlüssel SW 30 nur mäßig anzuziehen.

☑ Absperrung des Heizkörpers

- Abdeckkappen entfernen.
- Innensechskantschlüssel SW 4 (1 **6615 00**) im Uhrzeigersinn bis zum Anschlag eindrehen.

☑ Entleerung des Heizkörpers

Für die Entleerung bzw. Befüllung des Heizkörpers ist im Rücklaufteil ein Anschluß vorgesehen.

- Abdeckkappe entfernen.
- Schlauchanschlußadapter 1 **0256 01** mit Schlauchanschluß 1 **6206 01** auf die Entleerungsöffnung aufschrauben und Schlauch anbringen bzw. Auffanggefäß unter die Öffnung stellen.
- Mit Mehrzweckschlüssel SW 10/6-kant (1 **6625 00**) Entleerung öffnen.

☑ Demontage des Heizkörpers

Nach Schließen der Absperrschrauben am Vor- und Rücklaufteil kann der Heizkörper abgenommen werden, auch während des Betriebes der Anlage.

☑ Montage von Klemmsets

Es dürfen keine verstellbaren Zangen oder ähnliches Werkzeug verwendet werden, dieses führt zur Deformation der Klemmsetmutter! Für das Rohr der Ringleitung wird die Verwendung von Stützhülsen empfohlen. Das Rohr muß sauber entgratet und kalibriert sein.

Das Gewinde der Klemmsetmutter bei der Montage mit Silikonöl ölen, Mineralöl zerstört den O-Ring des Klemmringes! Wir verweisen auf die HERZ-Verarbeitungsanleitung für HERZ-Klemmsets sowie auf die Beschreibung von „Montageanleitung, Montagevorgang“ im Normblatt „HERZ-Klemmset“.

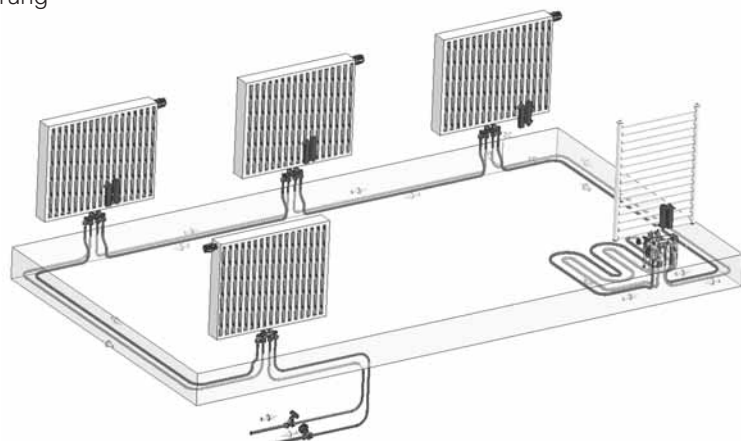
☑ Zubehör

- 1 **0256 01** Schlauchanschlußadapter für Entleerung
- 1 **6206 01** Schlauchanschluß
- 1 **6615 00** Innensechskantschlüssel für Absperrung
- 1 **6625 00** Mehrzweckschlüssel für Entleerung

☑ Schema

☑ Ersatzteil

- 1 **3002 31** Anschlußnippel Rp 1/2 x G 3/4



HERZ-Normdiagramm	Doppelanschlußverteiler
-------------------	-------------------------

Art. Nr. 3033	
----------------------	--

1 Widerstand für Radiatorabgang kv-Wert 1,67
2 Widerstand für den Ring (VL + RL) kv-Wert 4,3

