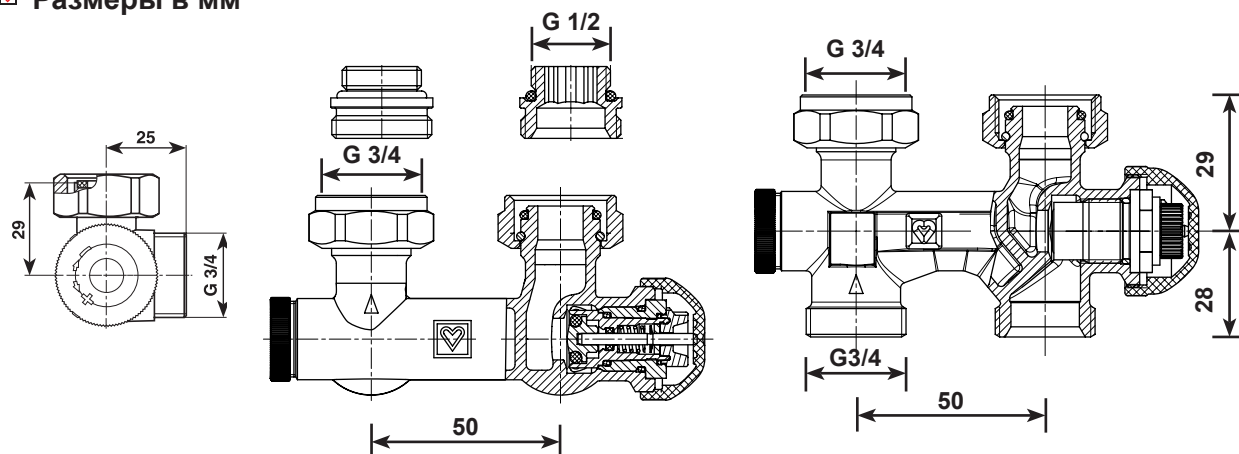


HERZ-TS 3000

Узел подключения со встроенным термостатическим клапаном

Нормаль для HERZ-TS 3000, Издание 0522

☑ Размеры в мм



☑ Исполнения

Узел подключения HERZ-3000 сочетает в себе термостатический клапан и запираемый клапан в одном корпусе. При этом термостатическая головка крепится в наиболее благоприятной позиции с точки зрения регулирования теплового потока.

Номер заказа	Исполнение	Позиция термостатической буквы	Резьба	Опции предварительной настройки	Тип системы	Комплект ниппелей	Соединение труб с внешней резьбой	подключение к радиатору
1 3791 92	Проходное	-	M28 x 1,5	Нет	Однотрубная	Нет	G 3/4	G 3/4
1 3792 92	Проходное	-	M28 x 1,5	Нет	Однотрубная	Да	G 3/4	G 1/2
1 3793 92	Угловое	справа	M28 x 1,5	Нет	Однотрубная	Нет	G 3/4	G 3/4
1 3793 82	Угловое	слева	M28 x 1,5	Нет	Однотрубная	Нет	G 3/4	G 3/4
1 3794 92	Угловое	справа	M28 x 1,5	Нет	Однотрубная	Да	G 3/4	G 1/2
1 3794 82	Угловое	слева	M28 x 1,5	Нет	Однотрубная	Да	G 3/4	G 1/2
1 3691 91	Проходное	-	M28 x 1,5	Да	Двухтрубная	Нет	G 3/4	G 3/4
1 3692 91	Проходное	-	M28 x 1,5	Да	Двухтрубная	Да	G 3/4	G 1/2
1 3693 91	Угловое	справа	M28 x 1,5	Да	Двухтрубная	Нет	G 3/4	G 3/4
1 3693 81	Угловое	слева	M28 x 1,5	Да	Двухтрубная	Нет	G 3/4	G 3/4
1 3694 91	Угловое	справа	M28 x 1,5	Да	Двухтрубная	Да	G 3/4	G 1/2
1 3694 81	Угловое	слева	M28 x 1,5	Да	Двухтрубная	Да	G 3/4	G 1/2
1 3798 91	Проходное	-	M30 x 1,5	Да	Двухтрубная	Да	G 3/4	G 1/2
1 3798 92	Проходное	-	M30 x 1,5	Нет	Однотрубная	Да	G 3/4	G 1/2
1 3799 91	Угловое	справа	M30 x 1,5	Да	Двухтрубная	Да	G 3/4	G 1/2
1 3799 81	Угловое	слева	M30 x 1,5	Да	Двухтрубная	Да	G 3/4	G 1/2
1 3799 92	Угловое	справа	M30 x 1,5	Нет	Однотрубная	Да	G 3/4	G 1/2
1 3799 82	Угловое	слева	M30 x 1,5	Нет	Однотрубная	Да	G 3/4	G 1/2

☑ **Монтаж**

Термостатические клапаны HERZ 3000 могут использоваться для всех радиаторов с подключением снизу, расстояние между центрами 50 мм и соединительной резьбой G 3/4 или G 1/2. Во время сборки необходимо соблюдать стрелки на корпусе.

☑ **Области применения**

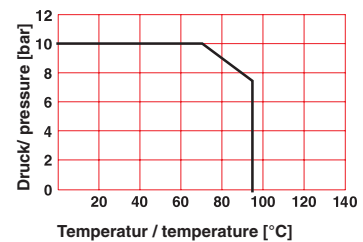
Системы водяного отопления в одно- и двухтрубных системах, установленные с калиброванными стальными, медными или пластиковыми трубами.

☑ **Рабочие параметры**

Максимальная рабочая температура 120 °C
 Максимальное рабочее давление 10 бар

Качество отопительной воды в соответствии с ÖNORM H 5195 или VDI 2035.

Использование этилен- и пропиленгликоля допускается в соотношении 25 - 50 %.



☑ **HERZ Фитинги**

При использовании HERZ фитингов для медных и стальных труб необходимо соблюдать допустимые значения температуры и давления в соответствии с EN 1254-2:1998, таблица 5. Соединение пластиковых труб подходит для классов 4 и 5 в соответствии с ISO 10508 (панельно-лучистое отопление и подключение радиаторов) и для труб из PE-RT (EN ISO 22391), PP (EN ISO 15874), PB (EN ISO 15876) и PE-X (EN ISO 15875), отсюда максимальная рабочая температура 95 °C при 10 бар. При выборе рабочего давления и рабочей температуры для соответствующего типа трубы необходимо соблюдать нормативные значения и допустимые технические характеристики изготовителя.

☑ **Предварительная настройка**

Термостатические клапаны HERZ 3000 могут быть предварительно собраны на трубопроводе. После перекрытия запорного клапана система заполняется и подвергается испытанию под давлением. После завершения внутренней работы устанавливается термостатическая головка HERZ и устанавливается радиатор.

☑ **Перекрытие запорного клапана**

Перекрытие запорного клапана осуществляется с помощью универсального гаечного ключа HERZ (1 6625 00) или шестигранного ключа SW 8. Полное открытие достигается после приблизительно 3 - 3,5 оборотов.

☑ **Комплект для соединения пластиковых труб G 3/4 заказываются отдельно**

- 6274** Фитинг с уплотнительным кольцом, обжимное кольцо с уплотнительным O-Ring, металлически уплотняющимся к трубе, и компрессионной гайкой G 3/4. Не применим для хромированных металлических труб и труб из нержавеющей стали.
- 6276** Фитинг с эластичным уплотнением, обжимное кольцо, массивное резиновое уплотнение (EPDM) к трубе, компрессионная гайка G 3/4. Не применим для хромированных металлических труб и труб из нержавеющей стали.
- 6098** Фитинги для полимерных и металлополимерных труб для PE-X, PB- и металлополимерных труб состоит из ниппеля, зажимного кольца и накидной гайки G 3/4 с конусом

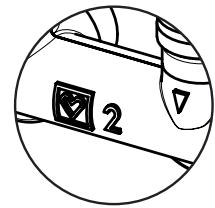
☑ **Монтаж фитингов на трубопроводе**

При монтаже фитингов нельзя применять клещи или аналогичный инструмент т.к. это может привести к деформации накидных гаек. Стальные и медные трубы должны быть откалиброваны и зачищены. Мы рекомендуем применять распорные втулки. Резьбу накидной гайки перед монтажом необходимо смазать силиконовой смазкой или герметиком. Минеральное масло разрушает уплотнительное кольцо фитинга. Следуйте рекомендациям по монтажу.

☑ Идентификация моделей

Корпус клапана имеет кодовые номера. Идентификация моделей:

- „1“ - для однетрубных систем
- „2“ - для двухтрубных систем



☑ Замена буксы термостатического клапана

Буксу термостатического клапана можно заменить в системе, находящейся под давлением, с помощью инструмента HERZ-Changefix. Это может быть необходимо для:

- чистки уплотнения седла или замены термостатической буксы. Таким образом могут быть легко удалены частицы грязи, остатки сварки или пайки.
- переоборудования клапана путем замены стандартной буксы (для двухтрубной системы) на буксу с преднастройкой. Благодаря этому можно дополнительно производить гидравлическую настройку системы отопления.



☑ Уплотнение шпинделя

Уплотнением штока служит специальное уплотнительное кольцо, находящееся в латунной втулке, заменяемой в процессе работы. Уплотнение обеспечивает максимум надежности и легкость хода штока клапана.

☑ Уплотнение шпинделя

1. Демонтировать термоголовку или ручной привод HERZ-TS.
 2. Вывернуть втулку с уплотнительными кольцами и заменить на новую. При замене необходимо придерживать буксу клапана ключом. При демонтаже клапан полностью открывается автоматически и самоуплотняется обратным ходом. Возможно выступание нескольких капель воды.
 3. Надеть термоголовку или ручной привод в обратной последовательности.
- Номер заказа втулки с уплотнительными кольцами: 1 **6890** 00.

☑ Указания по монтажу

Если прибор отопления и термостатический клапан закрыты (занавеской), то образуется тепловая зона, в которой термостат „не чувствует“ комнатную температуру и не может эффективно регулировать. В этом случае необходимо использовать термостатическую головку HERZ с выносным датчиком 9430, 9460 или термостатическую головку с дистанционной регулировкой 9330.

☑ Ручной привод HERZ-TS

Для ручного управления клапаном при отсутствии термоголовки можно использовать ручной привод HERZ-TS (1 **9102** 80).

☑ Термостатический клапан

Защитный колпачок служит для защиты на время транспортировки и промывки во время пуска. Сняв защитный колпачок и накрутив головку термостата, получают термостатический клапан, не производя при этом слив воды из системы.

☑ Ручная установка

Ручная установка номинальной расчетной степени открытия клапана 2К с помощью защитного колпачка:

По окружности пластмассового колпачка, в рифленной области, нанесены две риски, соответственно маркировке „+“ и „-“.

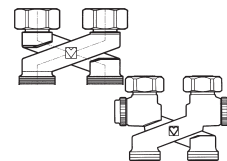
1. Закрыть клапан поворотом по часовой стрелке.
2. Запомнить положение метки „+“.
3. Открыть клапан до совмещения метки „-“ с позицией „+“.

Это положение соответствует степени открытия клапана (зоне пропорциональности), равной 2К.



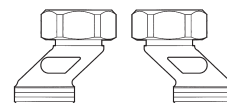
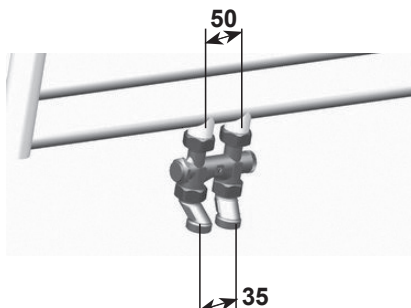
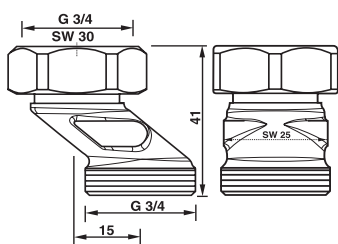
☑ **Перекрестие в форме - „X” 1 3004 XX, 1 3404 34**

Специальное подключение, используется как промежуточный элемент между узлом подключения или присоединителем и подводными трубопроводами для компенсации отклонений межосевого расстояния подводных трубопроводов или положения радиатора, а так же перенаправления потоков на подаче и обратке.



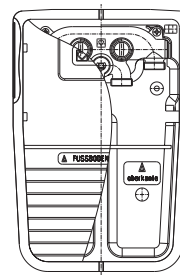
☑ **Компенсационный адаптер 1 3004 15**

Компенсационный адаптер (эксцентрик) HERZ 3/4 для выравнивания различных трубных присоединений. В комплекте 2 штуки. Для монтажа узлов подключения и присоединителей с межосевым расстоянием 50 мм на трубные подводы с межосевым расстоянием 35 или 40 мм.



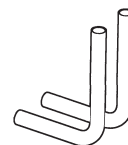
☑ **HERZ-узел транзитного подключения для скрытого монтажа 1 3030 01 SWITCHFIX**

Узел транзитного подключения для двухтрубных систем, с возможностью переключения прямого и обратного потоков и подключения к трубам без устройства тройников. Направление движения теплоносителя можно уточнить „задним числом”. С возможностью перекрыть радиатор. Поставляется вместе с коробкой для скрытого монтажа и наружной крышкой. Подключение к радиатору G3/4. Подключение к трубам - наружная резьба G 3/4 под фитинг. Фитинги заказываются отдельно. Подключение к радиатору посредством соединительных отводов HERZ 1 6333 00 из никелированных медных трубок 15x1. Длина уголка 100x100 мм.



☑ **Комплект соединительных отводов 1 6333 00**

Комплект соединительных отводов HERZ для двухтрубных систем, 100x100 мм, укорачиваемый по длине, для подключения узлов HERZ к радиаторам с нижним подключением. Состоит из двух отводов под 90° из никелированных медных трубок. Фитинги заказываются отдельно.

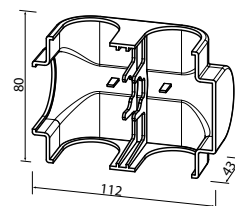


☑ **Декоративная крышка для HERZ-3000, цвет белый (RAL 9010) 1 0115 01**

применяется для узлов HERZ-3000 с байпасом или встроенным термостатическим клапаном; крепится клипсой.

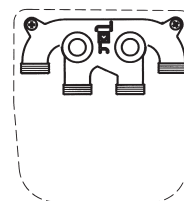
Цвет белый (RAL 9016) 1 0115 02

Цвет хром 1 0115 03



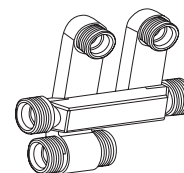
☑ **HERZ-узел транзитного подключения для скрытого монтажа 1 4133 01**

Узел транзитного подключения для двухтрубных систем, с возможностью переключения прямого и обратного потоков и подключения к трубам без устройства тройников. Без возможности перекрыть радиатор. Поставляется вместе с коробкой для скрытого монтажа и наружной крышкой. Подключение к радиатору G3/4 с конусом. Подключение к трубам - наружная резьба G 3/4 под фитинг. Фитинги заказываются отдельно. Подключение к радиатору посредством соединительных отводов HERZ 1 6332 00 из никелированных медных трубок 15x1, с клапанами для запираания и слива. Длина уголка 150x150 мм.



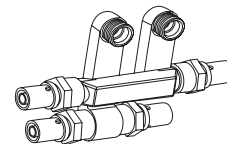
☑ Присоединительный комплект для компрессионных фитингов 1 3031 00

Присоединительный комплект для компрессионных фитингов, латунный никелированный, для радиаторов, с нижним подключением. Обжимные фитинги со стороны радиаторов М 22 x 1,5, со стороны труб G 3/4. Фитинги заказываются отдельно. Подключение к радиатору посредством соединительных отводов HERZ 1 6332 00 из никелированных медных трубок 15x1, с клапанами для запираания и слива. Длина уголка 150x150 мм.



☑ Присоединительный комплект для прессовых соединений 1 3032 02, 1 3032 04 и 1 3032 05

Присоединительный комплект для прессовых соединений, латунный никелированный, для радиаторов, с нижним подключением. Обжимные фитинги со стороны радиаторов М 22 x 1,5, со стороны труб прессовое соединение. Подключение к радиатору посредством соединительных отводов HERZ 1 6332 00 из никелированных медных трубок 15x1, с клапанами для запираания и слива. Длина уголка 150x150 мм.



☑ Утилизация

Утилизация должна соответствовать местному и действующему законодательству.

☑ Материал

В соответствии со статьей 33 Регламента REACH (Registration; Evaluation; Authorisation; Restriction of Chemicals) (EC № 1907/2006) мы обязаны указать, что свинец внесен в список SVHC (Substances of Very High Concern - вещества очень высокой важности) и весовой процент свинца во всех латунных компонентах заводского изготовления в наших изделиях, превышает 0,1% (w/w) (CAS: 7439-92-1 / EINECS: 231-100-4). Поскольку свинец является легирующим компонентом сплава, прямое негативное влияние исключается, и поэтому дополнительной информации о безопасном использовании не требуется.

☑ Гидравлические характеристики

для двухтрубных систем

		kv-значения							
р- коэффициент [K]		0,5	1	1,5	2	2,5	3	3,5	4
Настройка									
1		0,05	0,11	0,14	0,14	0,14	0,14	0,14	0,14
2		0,13	0,25	0,29	0,3	0,3	0,3	0,3	0,3
3		0,14	0,26	0,38	0,42	0,44	0,44	0,45	0,45
4		0,14	0,27	0,39	0,5	0,54	0,55	0,56	0,57
5		0,15	0,28	0,4	0,53	0,66	0,7	0,72	0,73
6		0,15	0,28	0,41	0,56	0,7	0,76	0,8	0,81

для однотрубных систем



Примечание: все схемы носят символический характер и не являются безоговорочными. Все технические характеристики в этой брошюре соответствуют информации, имеющейся на момент публикации и предназначены только для информационных целей. HERZ Armaturen оставляет за собой право вносить изменения в изделие, а также в его технические характеристики и/или его работу в соответствии с технологическим прогрессом и требованиями. Все изображения представлены символически и поэтому могут визуально отличаться от реального продукта. Цвета могут отличаться в зависимости от используемой технологии печати. В случае возникновения дополнительных вопросов, обращайтесь в ближайший офис HERZ.

HERZ- Диаграммы

HERZ-TS-3000

 1 3691 91 1 3692 91 1 3693 91 1 3693 81 1 3694 91
 1 3694 81 1 3798 91 1 3799 91 1 3799 81

для двухтрубных систем

Выбор клапана [Δр] должна выполняться в соответствии с «Информационным листом VDMA по планированию и гидравлической балансировке отопительных систем с термостатическими радиаторными клапанами»

