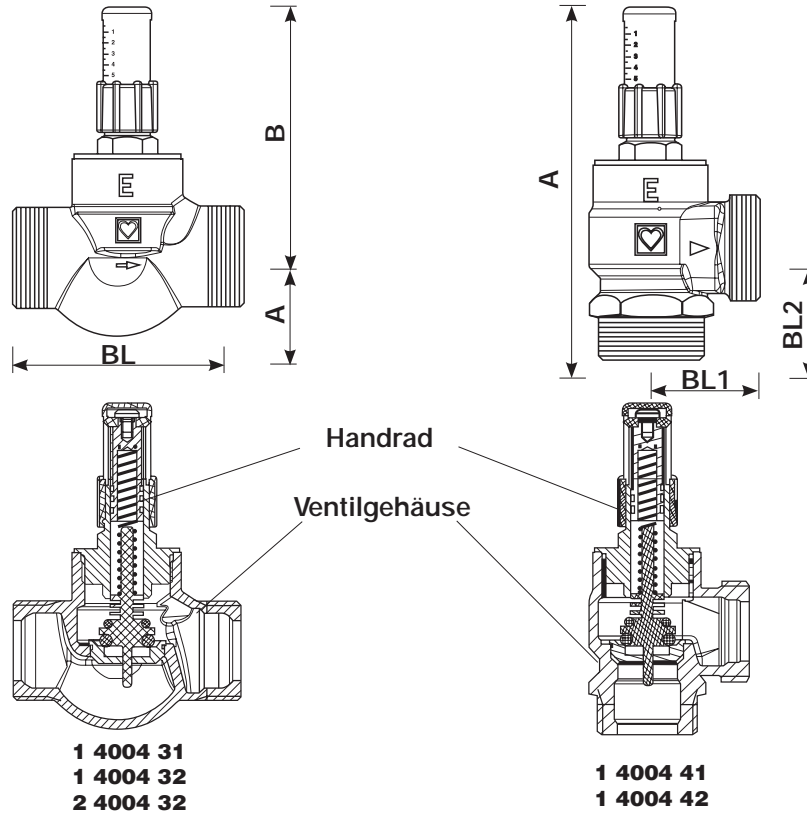


HERZ-Differenzdruck Überströmventil

Normblatt **4004**, Ausgabe 0713

Ausführungen



Bestellnummer	1 4004 31	1 4004 32 2 4004 32	1 4004 41	1 4004 42
Dimension	DN 15	DN 20	DN 15	DN 20
Ausführung	Durchgang	Durchgang	Eckform	Eckform
Anschlussgewinde	G 3/4 B ISO 228/1	G 1 B ISO 228/1	G 3/4 B ISO 228/1	G 1 B ISO 228/1
A	26	26	101	111
B	82	82	-	-
BL	69,5	75	-	-
BL1	-	-	32	34
BL2	-	-	25	34,5

- 1 4004 31 **HERZ** - Differenzdruck - Überströmventil in Durchgangsform, DN 15, vernickelte Ausführung, Anschlussgewinde G 3/4 B ISO 228/1 kvs = 2,2 m³/h
- 1 4004 32 **HERZ** - Differenzdruck - Überströmventil in Durchgangsform, DN 20, vernickelte Ausführung, Anschlussgewinde G 1 B ISO 228/1 kvs = 2,2 m³/h
- 1 4004 41 **HERZ** - Differenzdruck - Überströmventil in Eckform, DN 15, vernickelte Ausführung, Anschlussgewinde G 3/4 B ISO 228/1 kvs = 2,2 m³/h
- 1 4004 42 **HERZ** - Differenzdruck - Überströmventil in Eckform, DN 20, vernickelte Ausführung, Anschlussgewinde G 1 B ISO 228/1 kvs = 2,2 m³/h
- 2 4004 32 **HERZ** - Differenzdruck - Überströmventil in Durchgangsform, DN 20, gelbe Ausführung, Anschlussgewinde G 1 B ISO 228/1 kvs = 2,2 m³/h

Technische Daten

max. Betriebstemperatur 120 °C min. Betriebstemperatur 0 °C, 2 4004 32: 85°C
 max. Betriebsdruck 10 bar
 Differenzdruck Werkseinstellung Einstellstufe 1
 Differenzdruck einstellbar Einstellstufen 0,5 - 5
 Heizwasserqualität entsprechend ÖNORM H 5195 bzw. VDI- Richtlinie 2035.

☑ Anwendungsgebiet

In Warmwasserheizungsanlagen zur Vermeidung von unerwünscht hohen Differenzdrücken.
2 4004 32 für Trinkwasser- Erwärmungsanlagen

☑ Einsatz

Das Differenzdruck- Überströmventil wird eingesetzt, wenn es bei der Planung des Rohrnetzes oder bei der Pumpenauslegung nicht möglich ist, den Differenzdruck kleinzuhalten, bzw. wird ein unerwünscht hoher Differenzdruck über die Thermostatventile vermieden.

Gemäß VDMA- Empfehlung sind Thermostatventile auf 0,05 bar Differenzdruck auszulegen und ist mit geeigneten Mitteln dafür zu sorgen, daß bei pumpennahen Heizkörpern oder zurückgehender Fördermenge der Differenzdruck 0,2 bar nicht übersteigt.

Außerdem kann mit dem Differenzdruck- Überströmventil auch eine Mindestumlaufwassermenge erhalten werden (Umlauf Gas-Wasser- Thermen, wenn nicht bereits im Gerät eingebaut).

Bei der Auslegung ist zu berücksichtigen, daß beim jeweils eingestellten Differenzdruck am Überströmventil die notwendige Wassermenge zur Verringerung des Differenzdruckes im Bypass abgeleitet wird (abhängig von der Überdimensionierung der Pumpe und der Steilheit der Pumpenkennlinie).

Ist die laut Nomogramm erzielbare Überströmwassermenge zu gering, ist ein zweites Überströmventil zum ersten einzubauen. Die Bypassleitung sollte möglichst kurz und druckverlustarm ausgeführt werden.

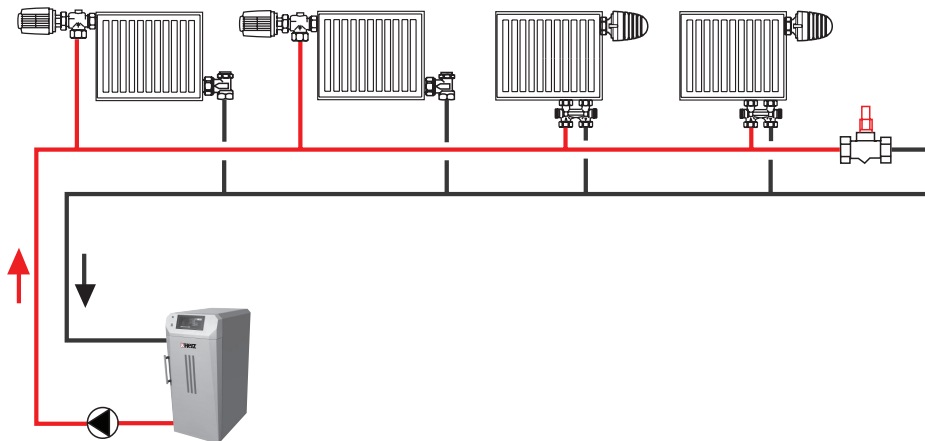
☑ Konstruktive Besonderheiten

- Messinggehäuse in welchem Ventilsitz und Ventilteller gelagert sind
- Einstellung mittels Handrad, Ablesung des Einstellwertes direkt an der Skala
- Flachdichtender Anschluss an zwei Rohrgewinde
- Ventil durch Flachdichtung jederzeit lösbar
- Vibrationsfreier und geräuscharmer Betrieb durch spezielle Lagerung des Ventilkegels
- Schwingungsdämpfer verhindern schlagendes Geräusch bei plötzlichen vollem Öffnen des Ventilkegels

☑ Werkstoffe

Gehäuse: Messing CuZn39Pb3, 2 4004 32: entzinkungsbeständiges Messing nach DIN 50930, Teil 6
Innentteile: Kunststoff
Feder: Edelstahl
Handrad: Kunststoff
Dichtelemente: EPDM, 2 4004 32: EPDM nach KTW- Liste

☑ Einbaubeispiel



☑ Zubehör *)

- 1 6220 12 Anschlussverschraubung flachdichtend 3/4
- 1 6220 22 Anschlussverschraubung flachdichtend 3/4 x 44 mm
- 1 6221 02 Anschlussverschraubung reduziert 3/4 x 1/2
- 1 6236 02 Lötanschluss 3/4 x 15 mm
- 1 6236 12 Lötanschluss 3/4 x 18 mm
- 1 6236 22 Lötanschluss 3/4 x 22 mm
- 1 6240 02 Schweissanschluss 3/4x 26,9 mm
- 1 6241 02 Schweissanschluss reduziert 3/4 x 21,3 mm
- 1 6220 63 Anschlussverschraubung 1
- 1 6236 63 Lötanschluss 1 x 28 mm
- 1 6240 63 Schweissanschluss 1 x 33,7 mm

*) nicht für 2 4004 32

4004 dp / Q-Diagramm

