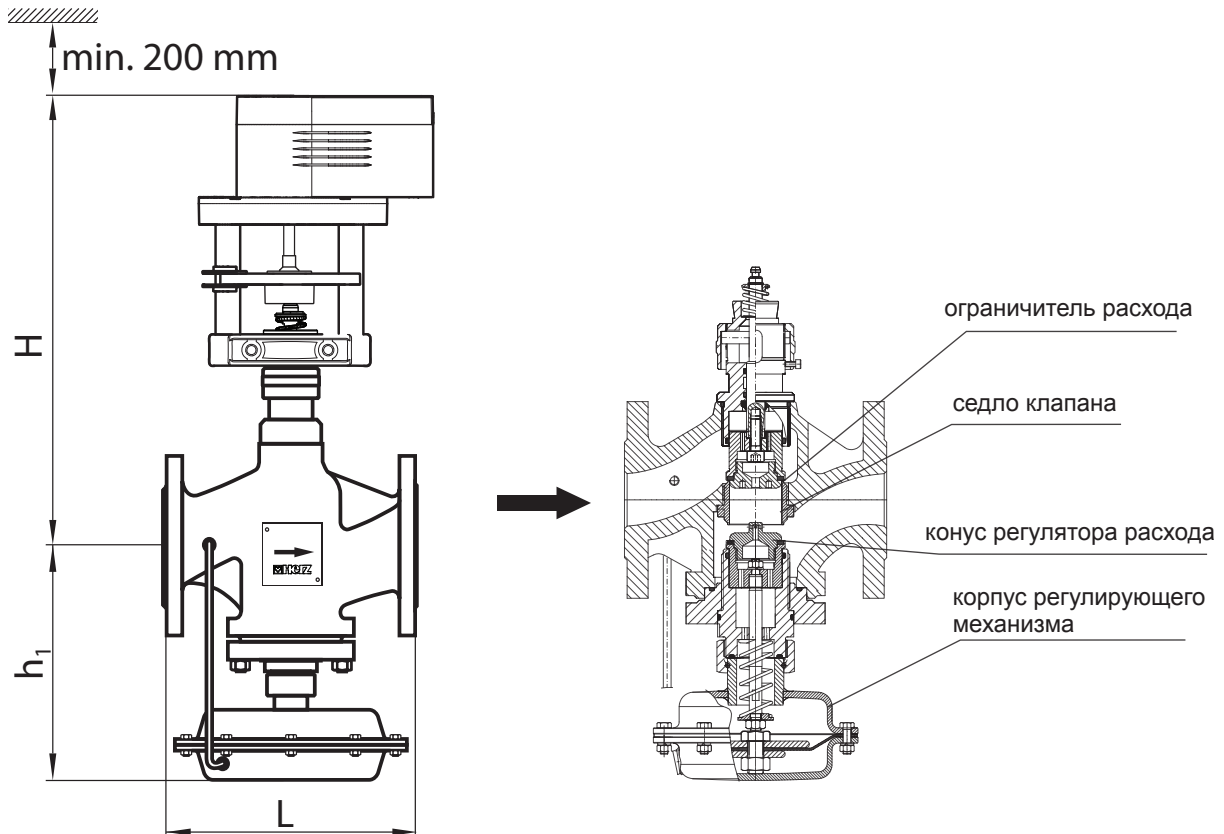


# ГЕРЦ - регулятор расхода

## со встроенным регулирующим клапаном

Нормаль для фланцевого комби-клапана PN16 и PN25, Выпуск 0122

☑ Размеры, мм



№ заказа PN 16	№ заказа PN 25	DN	Ход [мм]	kvs	Мин. расход м³/час	Макс. расход м³/час	мин. Др [кПа]	Коэффициент кавитации Z	H	h1	L	кг
F 4006 71	F 4006 90	15	10	2,5	0,25	1,3	50	0,6	260	170	130	7
F 4006 72	F 4006 91	15	10	4,0	0,40	2			260	170	130	7
F 4006 73	F 4006 92	25	11	6,3	0,6	3		0,55	310	205	160	10
F 4006 93	F 4006 53	25	11	8,0	0,8	4			310	205	160	10
F 4006 74	F 4006 94	32	13	12,5	1,3	6,5		0,5	315	210	180	13
F 4006 75	F 4006 95	40	13	20,0	2,6	11			315	220	200	15
F 4006 80	F 4006 96	50	13	32,0	3,2	16		0,45	320	235	230	22
F 4006 81	F 4006 97	65	15	50,0	6	28			510	360	290	39
F 4006 82	F 4006 98	80	18	80,0	8	40		0,40	525	400	310	48
F 4006 83	F 4006 99	100	21	125,0	12,6	60			0,35	540	425	350
F 4006 84	F 4006 10	125	21	180,0	16	80	555	480		400	86	

**Технические данные**

Максимальное рабочее давление	16 бар (PN 16), 25 бар (PN 25)
Макс. перепад давления	10 бар (PN 16), 15 бар (PN 25)
Перепад давления на ограничителе расхода	0,2 бар
Мин. рабочая температура	2 °C
Макс. рабочая температура	140 °C
Тип соединения	фланцевое (EN 1092-2)
Материал корпуса клапана, PN16	EN-GJL-250 (EN 1561)
Материал корпуса клапана, PN25	EN-GJS-400-18-LT (EN 1563)
Материал уплотнения	FPM (ISO1629)
Материал конуса, шпинделя, седла	WN1.4057, WN1.4404, WN1.4021
Импульсная трубка	WN1.4301
Материал мембраны	EPDM

Качество очистки воды должно соответствовать нормам и стандартам.

**Описание**

Регулятор расхода со встроенным регулирующим клапаном - комби-клапан, в первую очередь, предназначен для управления расходом теплоносителя в системах центрального отопления. Комби-клапан также используется в системах вентиляции и кондиционирования. Встроенный регулирующий клапан регулятора расхода приводится в движение электроприводом 1 7712 21, 28, 29, который в свою очередь управляется микропроцессорным контроллером.

Ограничение и поддержание проектного значения расхода осуществляется с помощью мембранного привода, управляющего конусом регулятора расхода. Конус регулирующего клапана управляется электроприводом и ограничивается предохранительной гайкой. Изменение положения предохранительной гайки увеличивает или уменьшает максимальный расход через клапан.

Разница давлений, управляющая работой мембранного привода регулятора расхода, действует через импульсную трубку и внутренний канал штока. Перепад давления действует через мембрану на конус регулятора расхода. Каждое изменение давления на входе клапана, вызывает движение мембраны и конуса регулятора расхода и приводит к увеличению или уменьшению проходного сечения. Перепад давления на ограничитель расхода поддерживается постоянным,  $\Delta p_w = 0,2$  бар.

Перепад давления на клапане:

$$\Delta p_v = \Delta p_w + (Q/K_{vs})^2$$

Максимальный перепад давления на клапане:

$$\Delta p_{v_{max}} = \Delta p_w + (Q_{max}/K_{vs})^2$$

Чтобы гарантировать правильное регулирование расхода, минимальный требуемый перепад давления на клапане должен быть:

$$\Delta p_v = 0,5 \text{ bar.}$$

Q – fluid flow,  $Q_{max}$  – max. fluid flow

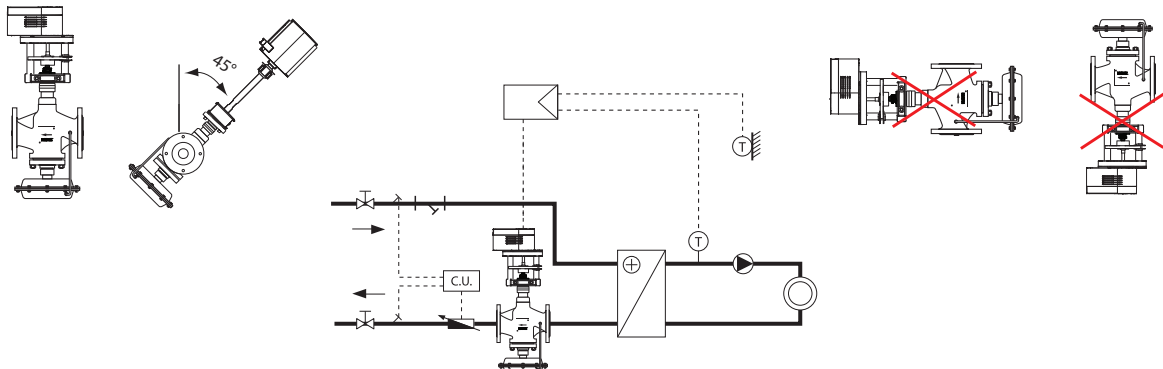
**Установка**

Рекомендуемая установка: установите клапан на обратном горизонтальном трубопроводе системы, электропривод должен быть расположен вертикально вверх или под углом  $\pm 45^\circ$  к вертикальной оси.

Допустимая установка: возможна установка клапана на подающем горизонтальном трубопроводе системы, электроприводом вертикально вверх или под углом  $\pm 45^\circ$  к вертикальной оси.

Для надежной эксплуатации комби-клапана должна быть предусмотрена арматура очистки теплоносителя. Следует установить ГЕРЦ-фильтр (4111) для предотвращения попадания примесей.

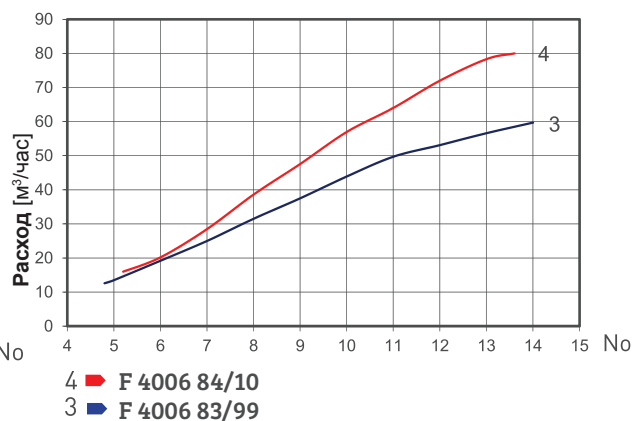
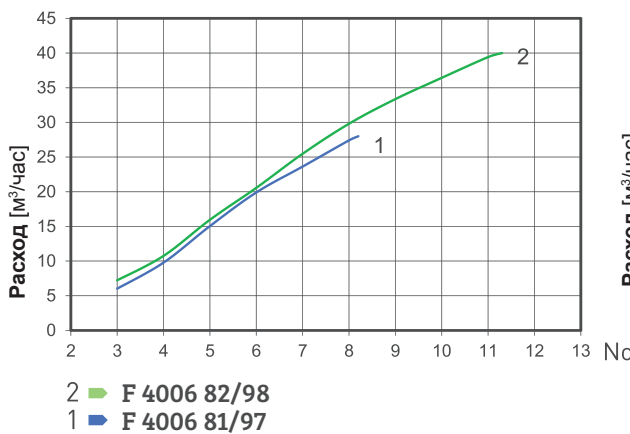
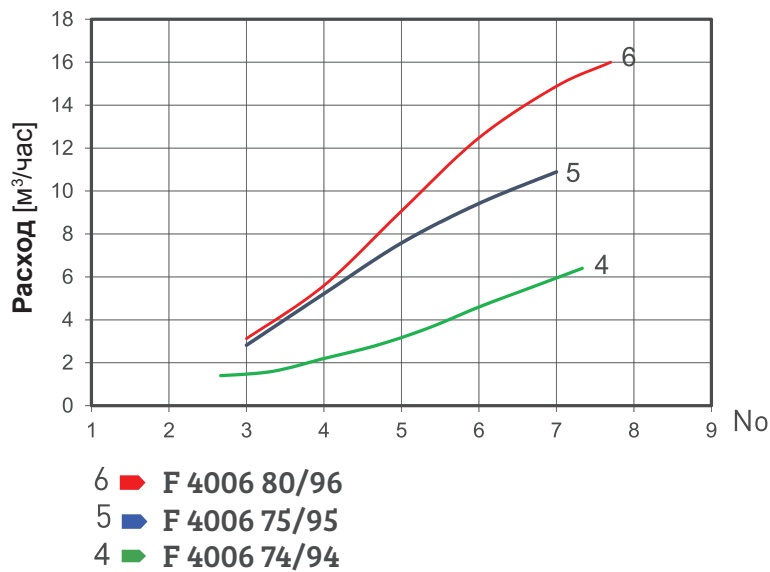
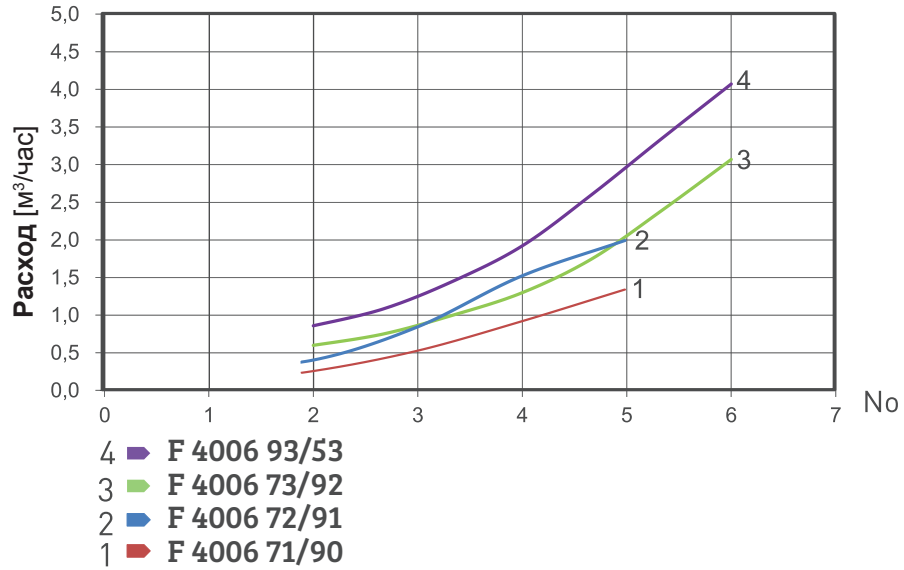
При установке клапана должны соблюдаться местные и международные правила и стандарты.



**Настройка расхода**

Настройка расхода осуществляется путем ограничения хода клапана. Установка номинального расхода на клапане может быть выполнена при помощи расходомера или с помощью диаграмм для настройки расхода. Желаемое значение расхода настраивается количеством оборотов преднастроечной гайки. Но на оси X является числом полных оборотов преднастроечной гайки из крайнего нижнего положения на клапане.

Значения диаграммы являются приблизительными.



### ☑ Электрические приводы

Регуляторы расхода применяются с тремя типами приводов. Регуляторы расхода с диаметрами от DN15 до DN50 применяются с электроприводами типа 1 7712 29, 1 7712 28, регуляторы расхода с диаметрами от DN65 до DN125 применяются с приводом типа 1 7712 21.

При применении приводов необходимо учитывать макс. допустимую температуру теплоносителя.



DN 15 - DN 50



DN 65 - DN 125

### ☑ Инструкции по безопасности и утилизации

Регулирующие клапаны соответствуют PED-директиве 97/23/ЕЕС. Номер сертификата : CE 1837-PED-0099.

До монтажа, технического обслуживания и демонтажа, в системе должно быть снижено давление, она должна быть охлаждена и опорожнена. Только обученный и квалифицированный персонал имеет право выполнять монтаж, запуск, ввод в эксплуатацию и демонтаж оборудования.

Перед утилизацией клапан должен быть разобран на группы структурных компонентов и доставлен в уполномоченные организации для сбора и утилизации отходов в целях защиты окружающей среды. При утилизации компонентов должны соблюдаться законодательства страны пользователя.

### ☑ Подбор привода

Комби-клапан	DN	1 7712 29 24 В; 0-10 В, 2-3-х позиц., 500Н, 20 мм	1 7712 28 230 В, 2-3-х позиц., 500 Н, 20 мм	1 7712 21 24 В; 2-3-х позиц., 2500 Н, 40 мм
F 4006 71 F 4006 90	15	+ Адаптер 1 7712 20	+ Адаптер 1 7712 20	
F 4006 72 F 4006 91	15	+ Адаптер 1 7712 20	+ Адаптер 1 7712 20	
F 4006 73 F 4006 92	25	+ Адаптер 1 7712 20	+ Адаптер 1 7712 20	
F 4006 93 F 4006 53	25	+ Адаптер 1 7712 20	+ Адаптер 1 7712 20	
F 4006 74 F 4006 94	32	+ Адаптер 1 7712 20	+ Адаптер 1 7712 20	
F 4006 75 F 4006 95	40	+ Адаптер 1 7712 20	+ Адаптер 1 7712 20	
F 4006 80 F 4006 96	50	+ Адаптер 1 7712 20	+ Адаптер 1 7712 20	
F 4006 81 F 4006 97	65			Прямой монтаж
F 4006 82 F 4006 98	80			Прямой монтаж
F 4006 83 F 4006 99	100			Прямой монтаж
F 4006 84 F 4006 10	125			Прямой монтаж

Пожалуйста, обратите внимание: все диаграммы носят ориентировочный характер и не являются безошибочными. Все технические характеристики в этой брошюре, соответствуют информации, имеющейся на момент публикации и предназначены только для информационных целей. HERZ Armaturen оставляет за собой право изменять и вносить изменения в изделие, а также в его технические характеристики и / или его работу в соответствии с технологическим прогрессом и требованиями. Все изображения продуктов ГЕРЦ представлены символически и поэтому могут визуально отличаться от реального продукта. Цвета могут отличаться в зависимости от используемой технологии печати. В случае возникновения дополнительных вопросов, обращайтесь в ближайший офис ГЕРЦ.