

## BEDIENUNGSANLEITUNG

---

### **HERZ Armaturen GmbH Deutschland**

Fabrikstraße 76, D-71522 Backnang

Tel.: +49 (0)7191 9021-0, Fax: +49 (0)7191 9021-79

E-Mail: [verkauf@herz-armaturen.de](mailto:verkauf@herz-armaturen.de)

### **HERZ Armaturen GmbH**

Richard-Strauss-Str. 22, 1230 Wien

Tel.: +43 (0)1 616 26 31-0, Fax: +43 (0)1 616 26 31-227

E-Mail: [office@herz.eu](mailto:office@herz.eu)

## Einleitung

Die Übergabestation WIEN DELUXE ist ein fest installiertes Gerät zur Warmwasseraufbereitung. Im Gegensatz zu Warmwasserspeicher, die Wasser vor Gebrauch erhitzen und speichern, nimmt die Übergabestation erst dann ihre Tätigkeit auf, wenn das Warmwasser benötigt wird.

Die Übergabestation WIEN DELUXE sichert konstante Warmwassertemperatur und -menge, auch bei unterschiedlicher Entnahme, oder mehreren Zapfintervallen.

### Vorteile der Übergabestation:

- ermöglicht individuelles Heizen von Räumen und Zapfen von Warmwasser
- die Durchflusserhitzung ermöglicht ein ständiges Zapfen bei Gebrauch des Warmwassers
- je nach Verbraucherverhalten ist die Übergabestation individuell einstellbar
- minimaler Raumbedarf
- benötigt keinen Warmwasserspeicher
- durch das Beibehalten der konstanten Temperatur im Wärmetauscher, sinkt die Gefahr der Legionellen- und Kalkbildung
- niedrige Rücklauftemperatur
- minimale Verluste im System
- einfache Bedienung der Anlage
- optimaler Wärmeekomfort

### 1. Funktion

Im Bereitschaftsbetrieb fließt Heizungswasser über einen Bypass, der mit dem Rücklauftemperaturebegrenzer auf Betriebstemperatur gehalten wird. Damit steht Heizungswasser unmittelbar neben dem Wärmetauscher immer zur Verfügung. Wird Warmwasser an einem angeschlossenen Verbraucher gezapft, so wird durch den entstandenen Differenzdruck der Druck- und Temperaturregler geöffnet und der Heizbetrieb für diese Zeit unterbrochen. Damit fließt Kaltwasser über den Regler in den Wärmetauscher und senkt die Temperatur des Fernwärmeseitigen Heizungswassers. Als Sicherheitsarmatur wird ein Trinkwassermischventil (nach EN 1111) eingebaut. Damit werden Verbrühungen an den Zapfstellen ausgeschlossen. Bei Kurzzapfungen und geringer Mengenentnahme kann, bedingt durch die Sicherheitsarmatur, die

### 4. Ausstattung

Wichtigste Elemente der Übergabestation

#### DT-Regler mit Vorrangschaltung

Als zentrale Einheit in der HERZ Übergabestation wird die Funktion der Warmwasserversorgung durch den HERZ Druckregler ermöglicht. Der beim Zapfvorgang entstehende Differenzdruck bewegt die Membrane, was zum Öffnen der Heizungsseite des Wärmetauschers führt. Für diesen Zeitraum wird der Heizbetrieb unterbrochen.

#### Trinkwassermischventil

Das Trinkwassermischventil regelt die Warmwasseraustrittstemperatur auf maximal 52 °C. Damit wird eine Verbrühung bei der Zapfung vermieden. Die HERZ-Übergabestation ist somit auch für alle öffentlichen Anwendungen, wie z.B. Kindertagesheime, Schulen, Krankenhäuser, etc. geeignet. Über ein Thermostatelement wird Kaltwasser und Warmwasser auf die eingestellte Temperatur gemischt. Ist die Kaltwasserzufuhr gestört schließt das Mischventil sofort. Thermostatische Mischventile nach EN 1111 sind als Temperatursicherung bei Entnahmestellen vielfach zwingend vorgeschrieben.

#### Thermostat

Der HERZ Thermostat ist ein automatischer Temperaturregler, der selbstständig die Wasserzufuhr zum Regelventil in Abhängigkeit der Kapillarfühler-temperatur regelt. Durch Werkseinstellung des Handrades ist die Temperatur fixiert und wird durch automatisches Öffnen und Schliessen konstant gehalten. Der HERZ Thermostat ist wartungsfrei.

Die Kapillarrohrlänge beträgt 500mm.

#### Rücklauftemperaturebegrenzer

Dient zur Regelung der Rücklauftemperatur in der Übergabestation zwischen 25-60 °C. Begrenzung und Blockierung des Sollwertbereiches ist durch separat bestellbare Anschlagstifte möglich.

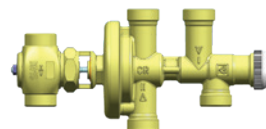
Warmwassertemperatur unter dem Sollwert sein.

### 2. Einbauhinweise

1. Bei der Montage sind die dem Gerät beige-packten Maßskizzen und Hinweisschilder zu beachten.
2. Für die Auswahl des Montageortes ist das Gewicht der Übergabestation, einschließlich des Gewichtes der Wasserfüllung zu berücksichtigen.
3. Wird die Übergabestation mit Umbauten versehen, in kleinen Räumen oder in Zwischendecken und dgl. eingebaut, ist unbedingt darauf zu achten, dass die Vorderseite des Gerätes für Reparaturen frei zugänglich bleibt.
4. Bei der Montage ist darauf zu achten das die Montagewand gerade ist um die Übergabestation ordnungsgemäß befestigen zu können.
5. Je nach Montageuntergrund sind entsprechende Dübel und Schrauben auszuwählen.

### 3. Sicherheitshinweise

1. Montage und Installation dürfen ausschließlich durch fachlich ausgebildete Installateure erfolgen.
2. Schadhafte Bauteile und Thermenkomponenten dürfen nur durch original Ersatzteile ersetzt werden.
3. Vor der Inbetriebnahme der Anlage sind alle Verbindungsstellen auf Dichtheit zu überprüfen.
4. Nach dem Einbau sollten noch einmal alle Schrauben auf ihren Sitz überprüft werden.
5. Es dürfen keine technischen Änderungen an der Anlage durchgeführt werden. Der Verbraucher darf das Gerät technisch nicht ändern, da bei daraus resultierenden Schäden an der Anlage keine Haftung übernommen wird.
6. Die Übergabestation darf nur in vorschriftsmäßigen Heizungs- bzw. Aufstellräumen installiert werden.



## Stellantrieb

Elektrothermischer Stellantrieb für Heizungsregulierventile, Einbau in Verbindung mit einem elektrischen Raumthermostaten zur 2-Punkt-Regelung in Heiz- und Kühlsystemen.  
Werkseinstellung: stromlos offen



## Differenzdruckregler mit eingebautem Zonenventil

Differenzdruckregler sind Proportionalregler in Geradsitzausführung, die ohne Hilfsenergie arbeiten. Der Einsatz erfolgt in Heizungs- und Kühlanlagen um den Differenzdruck innerhalb eines regelungstechnischen Bereichs konstant zu halten, der Differenzdruck wird jedoch voreingestellt. In der Übergabestation wird der Differenzdruckregler zusätzlich mit einem Stellantrieb versehen.



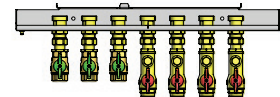
## Bypass- Thermostatventil

Thermostatventil aus Messing, vernickelt, mit Schraubkappe. Thermostatbetrieb durch alle Thermostatköpfe mit Anschlussgewinde M 28x1,5. In der Übergabestation als Sommerbypass eingebaut.



## Vormontagekonsole

Vormontagekonsole bestehend aus Montagewinkel mit Bohrungen, komplett mit Absperrkugelhähnen für Heizung, Kalt- und Warmwasser. Anschlussmöglichkeit aus dem Boden, die Verbindung zur Wohnungsübergabestation erfolgt im Stecksystem und mit rohrseitigen Schraubverbindungen. Zusätzlich ist die Vormontageleiste mit einer dichten Wanne ausgestattet. Die HERZ-Vormontagekonsole ist separat zu bestellen.



## 5. Betriebsdaten

Für Warmwasserzapfung im Winter:

Mit eingebautem Mengenbegrenzer (15 [l/min])  
Vordruck min. 2,5 [bar]

|  | Vorlauftemperatur [°C] |     |
|--|------------------------|-----|
|  | 60                     | 90  |
| Zapfmenge [l/min]                          | 15                     | 15  |
| Kaltwassertemperatur [°C]                  | 10                     | 10  |
| $\Delta p_{ges.}$ [kPa]                    | 35                     | 35  |
| $V_{ges.}$ [l/h]                           | 790                    | 430 |
| Temperatur nach dem Wärmetauscher [°C]     | 50                     | 50  |
| Rücklauftemperatur [°C]                    | 16                     | 11  |
| abgegebene Heizleistung Wärmetauscher [kW] | 42                     |     |

Für Warmwasserzapfung im Sommer:

Mit eingebautem Mengenbegrenzer (15 [l/min])  
Vordruck min. 2,5 [bar]

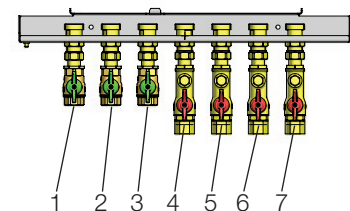
|  | Vorlauftemperatur [°C] |
|--|------------------------|
|  | 60                     |
| Zapfmenge [l/min]                          | 15                     |
| Kaltwassertemperatur [°C]                  | 10                     |
| $\Delta p_{ges.}$ [kPa]                    | 55                     |
| $V_{ges.}$ [l/h]                           | 840                    |
| Temperatur nach dem Wärmetauscher [°C]     | 50                     |
| Rücklauftemperatur [°C]                    | 18                     |
| abgegebene Heizleistung Wärmetauscher [kW] | 42                     |

## 6. Dimensionen der Übergabestation

| Dimensionen der Übergabestation             |        |
|---|--------|
| Dimensionen der Anschlüsse, Eingang/Ausgang |        |
| Vorlauf Fernwärme                           | 3/4 IG |
| Rücklauf Fernwärme                          | 3/4 IG |
| Kaltwasserzufuhr                            | 3/4 IG |
| Kaltwasserabfuhr                            | 3/4 IG |
| Warmwasserabfuhr                            | 3/4 IG |
| Vorlauf Heizung                             | 3/4 IG |
| Rücklauf Heizung                            | 3/4 IG |

Verteilung der Anschlüsse:

1. Kaltwasser Eintritt
2. Warmwasser Austritt
3. Kaltwasser Austritt
4. Vorlauf Fernwärme
5. Rücklauf Fernwärme
6. Vorlauf Heizung
7. Rücklauf Heizung



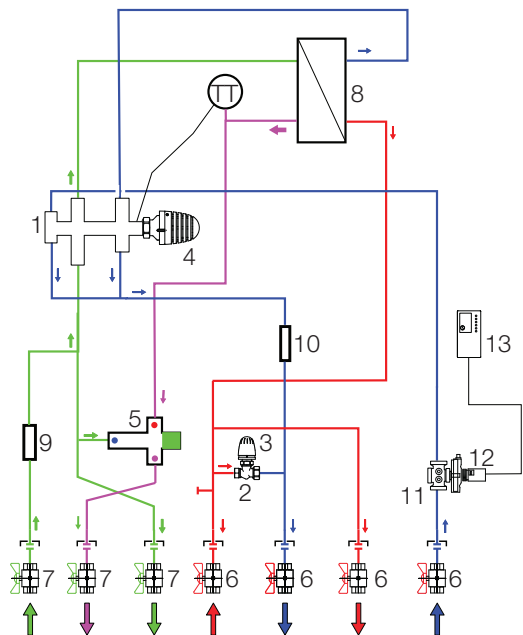
## 7. Konstruktion

Durch ihre geringen Abmaße und ihre kompakte Bauweise kann die Übergabestation im Unterputz montiert werden und dadurch entweder im Stiegenhaus oder in der Wohnung selber angebracht werden (z.B.: statt einem klassischen Warmwasserspeicher.)

Die Übergabestation kann als Unterputz- bzw Aufputzvariante verwendet werden. Zubehör wie Unterputzkasten, Abdeckhaube und Vormontageleiste sind separat zu bestellen.

Die Zwischenelemente bestehen aus Niro 1.4401, Ø18mm. Alle Elemente der Übergangsstation sind mit lösbaren Verbindungen ausgeführt um so Austauschbarkeit und Wartung zu ermöglichen.

## 8. Funktionsschema Übergabestation WIEN DELUXE

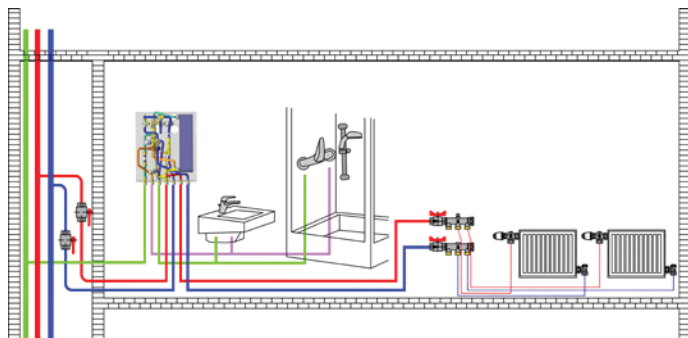


|    |                                    |
|----|------------------------------------|
| 1  | HERZ- Regler mit Vorrangschaltung  |
| 2  | HERZ- Bypass- Thermostatventil     |
| 3  | HERZ- Rücklauf temperaturbegrenzer |
| 4  | HERZ- Thermostat                   |
| 5  | HERZ- Trinkwassermischventil       |
| 6  | HERZ- Kugelhahn                    |
| 7  | HERZ- Trinkwasserkugelhahn         |
| 8  | Wärmetauscher                      |
| 9  | Wasserzählerpasstück               |
| 10 | Wärmezählerpasstück                |
| 11 | HERZ- Differenzdruckregler, Fix-TS |
| 12 | HERZ- Stellantrieb                 |
| 13 | HERZ- Raumtemperaturregler         |

### Systembeschreibung:

Das Regelsystem besteht aus einem Wärmetauscher mit einem DT- Regler im Rücklauf, welcher als zentrale Einheit in der Übergabestation die Warmwasserversorgung und die Temperaturkonstanthaltung ermöglicht. Durch den Differenzdruck öffnet oder schließt die Membrane den Heizungswasserfluß und den Kaltwasserdurchfluß für den Wärmetauscher, gleichzeitig wird die Temperatur des Warmwassers thermostatisch geregelt. Für diesen Zeitraum wird der Heizbetrieb unterbrochen. Über die Kugelhähne erfolgt die Zapfung des Warmwassers.

## 9. Anschluss an das Netz



Die Übergabestation wird parallel an das Netz der Fernwärme angeschlossen. Wenn möglich sollte die Übergabestation noch vor dem ersten Verbraucher angeschlossen werden.

## 10. Betriebsvoraussetzungen

Neben den nationalen Vorschriften und Normen sind auch die Anschlussbedingungen der örtlichen Wasserversorgungsunternehmen einzuhalten.

Der Raum in dem die Anlage betrieben wird, soll frostfrei sein und die Montage sollte an einem Ort erfolgen, welcher für notwendige Wartungen bzw. Reparaturen frei zugänglich ist. Die minimale Vorlauftemperatur sollte 60 °C und die maximale 90 °C betragen. Primärseitig sind 10 bar statischer und 0,55 bar Differenzdruck zulässig. Weiters ist zu beachten, dass die Anschlussrohre, im Gebrechensfall, Temperaturen bis zu maximal 95 °C standhalten müssen.

## 11. Inbetriebnahme:

Die Bedienung der Übergabestation ist einfach und benutzerfreundlich. Es müssen lediglich die Kugelhähne in folgender Reihenfolge geöffnet werden, um Wasserschläge zu vermeiden:

1. Vorläufe für Heizung langsam öffnen (roter Kugelhahn)
2. Kaltwasserzufuhr langsam öffnen (grüner Kugelhahn)
3. Rückläufe für Heizung langsam öffnen (roter Kugelhahn)
4. Warm- und Kaltwasserabfuhr langsam öffnen (grüner Kugelhahn)

## 12. Temperatureinstellung

Die Übergabestation WIEN DELUXE wird auf einer voreingestellten Zapf temperatur von maximal 50°C ± 2K betrieben. Die Thermostateinstellungen sind nicht veränderbar um die optimale Zapf temperatur zu gewährleisten.

## 13. Erste Inbetriebnahme

Vor der ersten Inbetriebnahme der Übergabestation, ist laut ÖNORM H5195-1, darauf zu achten, dass saubere und normgerechte Rohrmaterialien (ohne Zunder, Rost und Innengrat, sowie ohne Verunreinigungen), Armaturen und Geräte (Kessel, Radiatoren, Konvektoren, Expansionsgefäße u.a.) zu verwenden sind. Weiters schreibt die ÖNORM H5195 eine saubere und handwerkliche Fertigung (ohne Schweißperlen, Reste von Dichtungsmaterial oder Löt hilfen, Grate, Metallspäne u.dgl.), sowie eine Reinigung aller Bauteile einer Heizungsanlage vor ihrer Montage vor.

Andernfalls könnten, durch die Ablagerungen in den Rohren Schäden am Regler entstehen. Außerdem würde die Gefahr bestehen, dass Verunreinigungen ins Trinkwasser gelangen. Der Einbau von Schmutzfängern wird empfohlen.

Um Korrosionsschäden im System vorzubeugen schreibt die ÖNORM H5195-1 folgendes vor:

Die Errichtung und der Betrieb einer Heizungsanlage haben so zu erfolgen, dass der Zutritt von Luft in das geschlossene Heizungssystem bestmöglich unterbunden wird.

Bei Erstinbetriebnahme ist die Heizungsanlage, mit der zumindest 2-fachen Menge des Anlageninhaltes, durchzuspülen. Danach ist in das Heizungssystem klares filtriertes (Porenweite < 25µm)

Füllwasser, in entsprechender Wasserqualität, einzubringen. Die Heizungsanlage muss 24 Stunden, unter Betriebsbedingungen, in Betrieb bleiben, um die gleichmäßige Durchmischung des Heizungswassers mit den Inhibitoren zu erzielen. Altanlagen sind vor dem Befüllen chemisch zu reinigen und anschließend mit Wasser zu spülen.

Das teilweise, oder gänzliche Entleeren des Heizungssystems für eine längere Zeitperiode ohne Konservierung ist zu vermeiden, da es sonst zu verstärkten Korrosionsvorgängen im System kommt.

Damit ein ausreichender Frostschutz, bei niedrigen Temperaturen, im System gewährleistet ist schreibt die ÖNORM H5195-2 vor:

Obwohl die Frostschutzmittel in jedem Verhältnis mit Wasser mischbar sind, sollten bei Anlagen mit Umwälzpumpen, zunächst etwa zwei Drittel der erforderlichen Wassermenge in die Anlage gefüllt werden. Dann wird das Frostschutzmittel hinzugefügt und in die Anlage mit Wasser gefüllt. Durch Inbetriebnahme des Kreislaufes wird vollständige Durchmischung erreicht.

Schwerkraftanlagen sind jedoch mit vorbereitetem, frostgeschütztem Wärmeträger zu befüllen. Müssen in bisher nicht frostgeschützte Heizungsanlagen Frostschutzmittel eingefüllt werden, so sind folgende Punkte zu beachten:

1. Es muss sichergestellt sein, dass die Dichtungsmaterialien dafür geeignet sind.
2. Die Anlagen sollten sorgfältig gespült werden.
3. Nach dem Befüllen mit Frostschutzmittel muss verstärkt auf das Auftreten von Undichtheiten geachtet werden.

#### 14. Außerbetriebsetzung, Entleerung

Wird die Übergabestation für längere Zeit außer Betrieb genommen, oder aus bestimmten Gründen abmontiert, so erfolgt die Außerbetriebsetzung durch Schließen aller Kugelhähne.

In frostgefährdeten Räumen muss die Übergabestation, vor Beginn der kalten Jahreszeit entleert werden, sofern die Übergabestation mehrere Tage außer Betrieb gesetzt wird. Um die Übergabestation zu entleeren, sollte ein Gefäß mit 4 - 8 Liter Füllmenge unter die Übergabestation gestellt werden und das Warmwasser, aus den Kugelhähnen, so lange gezapft werden, bis die Übergabestation vollständig entleert ist.

Bei Frostgefahr ist weiters zu beachten, dass nicht nur das Wasser in der Übergabestation und in den Warmwasserleitungen einfrieren kann, sondern auch in allen Kaltwasserzuleitungen zu den Gebrauchsarmaturen und zum Gerät selbst. Es ist daher zweckmäßig, alle wasserführenden Armaturen und Leitungen zurück bis zum frostsicheren Teil der Hauswasseranlage zu entleeren.

#### 15. Wartung und Instandhaltung

Die Übergabestation WIEN DELUXE ist, dank ihrer Bauweise relativ wartungsarm. Jedoch kann, bei hartem Wasser, die Anlage verkalken. Die Entkalkung sollte, je nach Härtegrad des Wassers, alle ein bis zwei Jahre, durch einen Fachmann erfolgen. Falls die Verkalkung die Ventile zu sehr angreift, sollten diese umgehend getauscht werden um eine einwandfreie Funktion sichern zu können.

Für die Reinigung des Gerätes keine scheuernden oder aggressiven Putzmittel verwenden. Es empfiehlt sich eine Reinigung mit einem feuchten Tuch, unter Beigabe von einigen Tropfen eines flüssigen Haushaltsreinigers.

#### Wärmetauscher

| Parameter     | Empfohlene Grenzwerte für die Leitungswasserqualität auf der Sekundärseite   |
|---------------|--|
| Temperatur    | Je nach Zusammensetzung des Wassers, jedoch unter 60 °C, um das Risiko von Spannungsrisskorrosion des Edelstahls und Lochfraß des Kupfers durch Warmwasser zu vermeiden. |
| Sulfat        | [SO <sub>4</sub> <sup>2-</sup> ] < 70 mg/l   |
| Leitfähigkeit | 10 - 500 µS/cm   |
| pH            | 7,5 - 9,0  |
| Chloride      | [Cl <sup>-</sup> ] < 300 mg/l  |
| Freies Chlor  | [Cl <sub>2</sub> ] < 1   |



#### Hinweis:

Die angegebenen Richtwerte des Wärmetauscherherstellers sind im Hinblick auf die geforderten Wasserqualitäten zu beachten.

#### 16. Ersatzteile und Zubehör

| Artikel                          |  |
|----------------------------------|--|
| DT-Regler mit Vorrangschaltung   |  |
| Thermostat mit Anlegefühler      |  |
| Rücklauftemperaturebegrenzer     |  |
| Bypassventil                     |  |
| Vormontagekonsole                |  |
| Trinkwassermischventil           |  |
| Stellantrieb                     |  |
| Differenzdruckregler 4002 FIX TS |  |

|  |  |
|--|--|
| <p>Wärmetauscher B25TH x 50</p>  |   |
| <p>Vormontagekonsole</p>   |   |
| <p>HERZ- Unterputzkasten<br/>         Unterputzkasten bestehend aus verzinktem Stahlblech mit Befestigungsrahmen.<br/>         - Frontrahmen und Fronttüre weiß, pulverbeschichtet (RAL 9003), Fronttüre mit Riegel<br/>         - inklusive Befestigungsmaterial<br/>         - ist separat zu bestellen</p>  |   |
| <p>HERZ- Abdeckhaube<br/>         Abdeckhaube aus Stahlblech, weiß pulverbeschichtet<br/>         - ist separat zu bestellen</p>   |   |
| <p>Elektronischer Raumtemperaturregler<br/>         1 Umschaltkontakt<br/>         Sollwertbereich 10–30 °C<br/>         Schaltdifferenz ±0,2 K fest</p>   |   |
| <p>Raumtemperturtegler<br/>         Elektronischer Raumtemperaturregler zur individuellen Regelung mit programmierbaren Zeiten und Temperaturen. Schaltuhr mit Wochen und Jahresprogramm, automatische Umschaltung von Sommer-/Winterzeit.<br/>         • Sollwertbereich 8–38 °C<br/>         • Schaltdifferenz als 2-Punkt-Regler 0,4–8 K<br/>         • Messgenauigkeit 0,3 K bei 20 °C</p> |  |

### 18. Problembesehung, Funktionsstörungen

- Problem: Warmwassertemperatur zu hoch.  
 Lösung: Der eingebaute DT- Regler muss von einem befähigten und befugten Handwerker überprüft, und falls notwendig, ausgetauscht werden.
- Problem: Warmwassertemperatur zu niedrig  
 Lösung: Der eingebaute Wärmetauscher muss von einem befähigten und befugten Handwerker überprüft, falls notwendig ausgetauscht werden. Erkundigen Sie sich ob es bei Ihrem Fernwärmebetreiber einen Ausfall gibt. Überprüfen Sie ob die roten Kugelhähne aufgedreht sind. Der eingebaute Thermostatregler muss von einem befähigten und befugten Handwerker überprüft, falls notwendig ausgetauscht werden. Die Anlage sollte von einem befähigten und befugten Handwerker auf Kalkablagerungen überprüft werden.

### 19. Recycling und Entsorgung

Sowohl die Wohnungsübergabestation als auch die zugehörige Transportverpackung bestehen zum weitaus überwiegenden Teil aus recyclefähigen Rohstoffen.

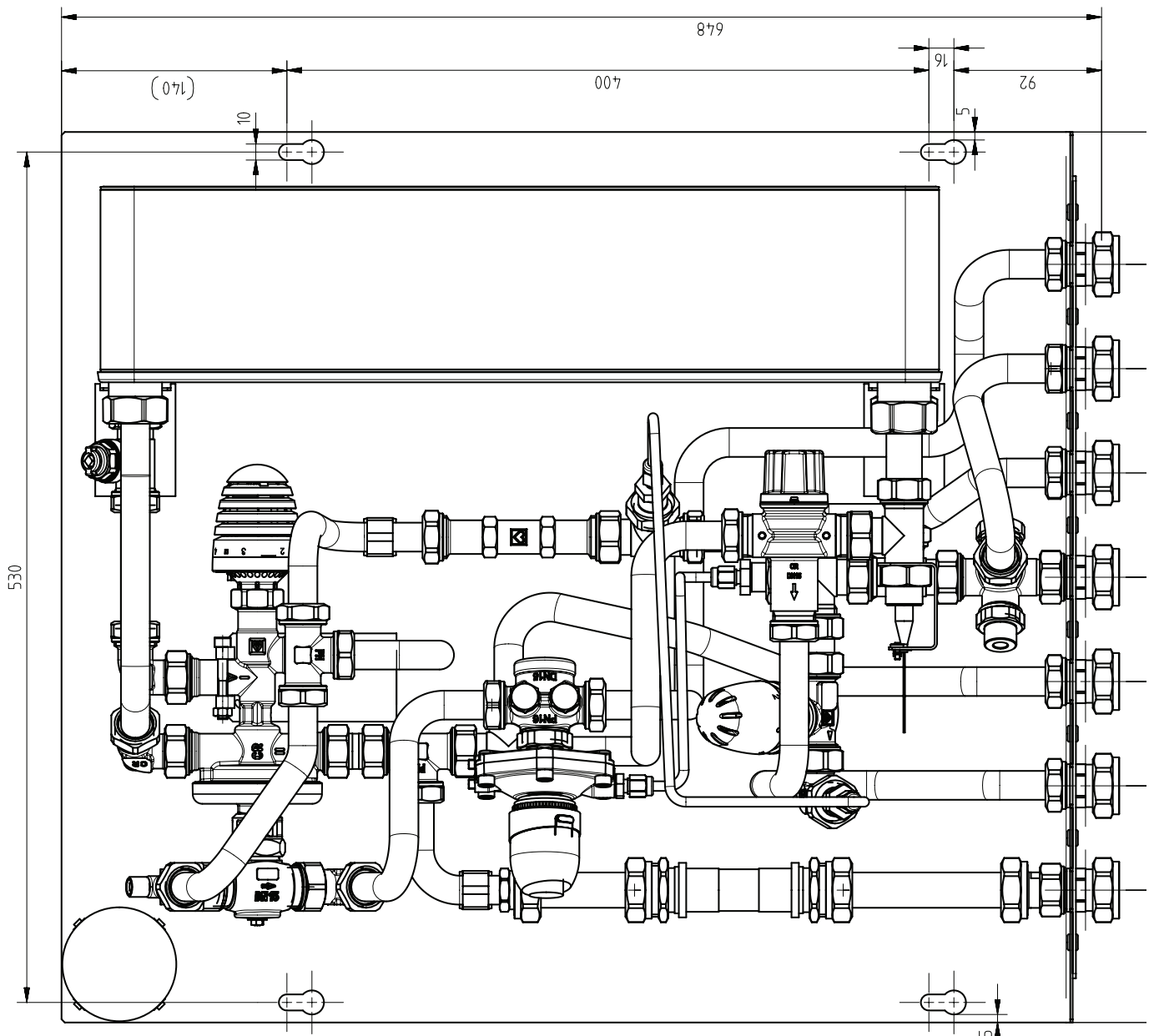
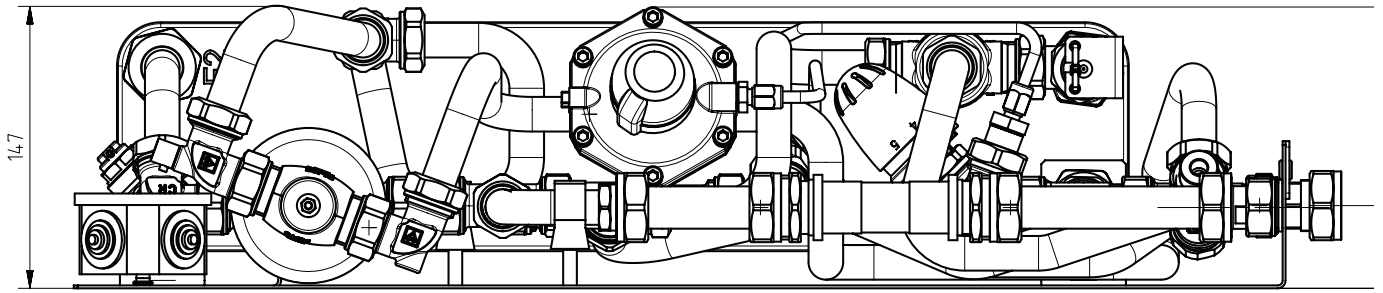
#### Gerät

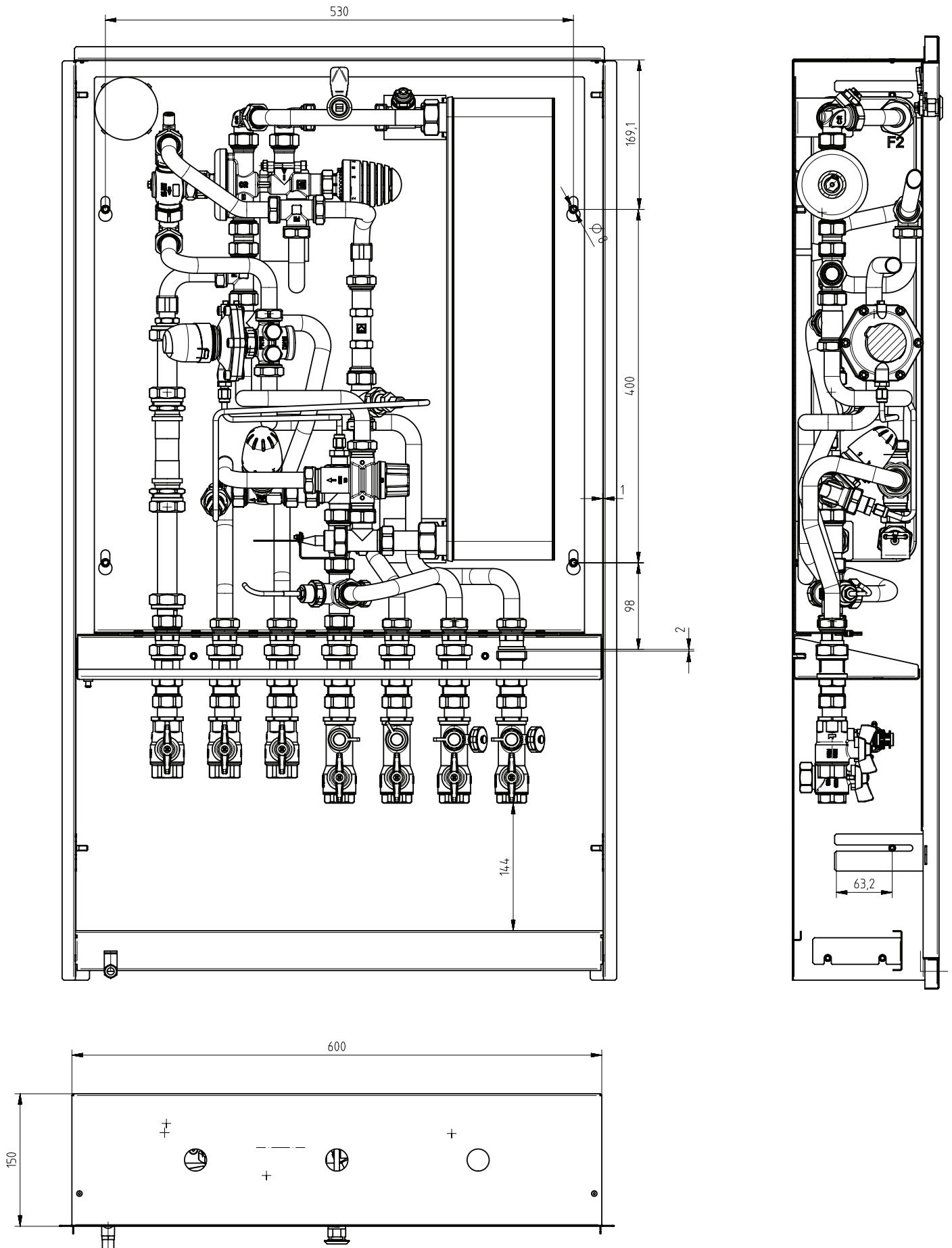
Ihre Wohnungsübergabestation wie auch alle Zubehöre gehören nicht in den Hausmüll.

- Sorgen Sie dafür, dass Ihr Gerät und ggf. vorhandene Zubehöre einer ordnungsgemäßen Entsorgung zugeführt werden.

#### Verpackung

- Überlassen Sie die Entsorgung der Transportverpackung dem anerkannten Fachhandwerksbetrieb, der das Gerät installiert hat.





**Hinweis:** Alle Schemas haben symbolischen Charakter und erheben keinen Anspruch auf Vollständigkeit. Sämtliche in dieser Broschüre enthaltenen Angaben entsprechen den zum Zeitpunkt der Drucklegung vorliegenden Informationen und dienen nur zur Information. Änderungen im Sinne des technischen Fortschrittes sind vorbehalten. Die Abbildungen verstehen sich als Symboldarstellungen und können somit optisch von den tatsächlichen Produkten abweichen. Mögliche Farbabweichungen sind drucktechnisch bedingt. Länderspezifische Produktabweichungen sind möglich. Änderungen von technischen Spezifikationen und der Funktion vorbehalten. Bei Fragen kontaktieren Sie bitte die nächstgelegene HERZ- Niederlassung. BA\_WUS-WIEN-DELUXE\_0913\_2