

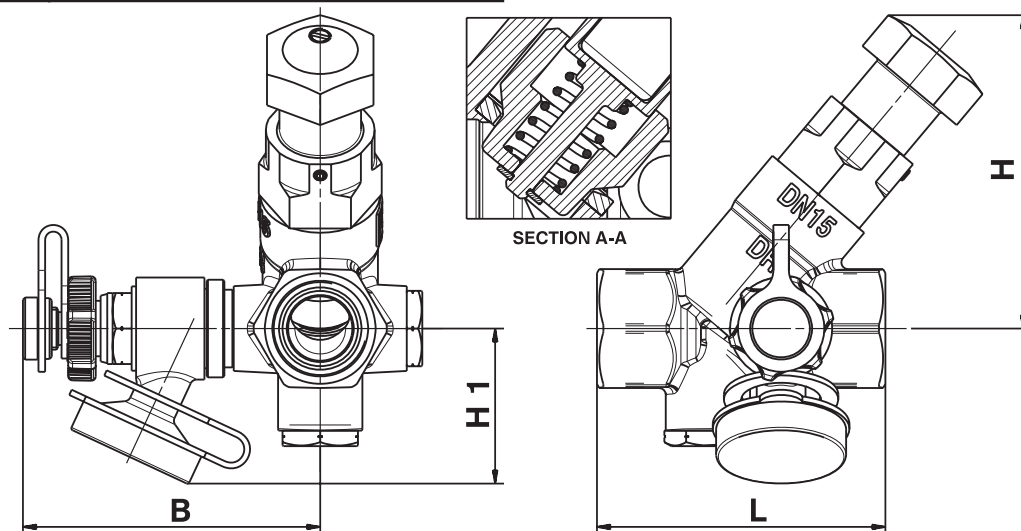
HERZ-ZTB-FWW

Zirkulationstemperaturbegrenzer

Normblatt **4010 FWW**, Ausgabe 0711

☑ Einbaumaße in mm

Dim.		L	B	H	H1
2 4010 51	DN 15	65	67	71	35
2 4010 52	DN 20	75	68	68	35



☑ Ausführungen

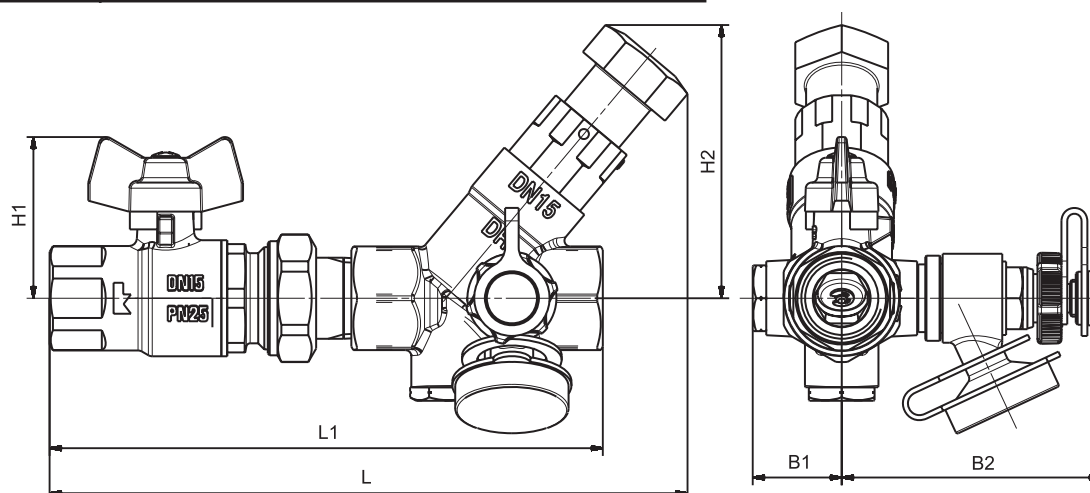
HERZ-Zirkulationstemperaturbegrenzer, Schrägsitzform in gelber Ausführung, absperrbar und entleerbar, mit Schnellmessventil für Druckaufnehmer zur Anordnung nach Wahl, eine Anbohrung mit Verschlusskappe, Gehäuse aus entzinkungsbeständigem Spezialmessing, wasserführende Teile aus entzinkungsbeständigem Messing. Kegel, Ventilsitz, Absperrspindel, Federn und Führungsteile aus nichtrostendem Chrom-Nickel Stahl. O-Ringe EPDM aus physiologisch unbedenklichen Material. Muffengewinde gemäß ISO 7/1 (Rp)

2 4010 51 Dimension DN 15 (1/2), Muffe x Muffe, zusätzlich Klemmkonus für 15 mm Kupferrohr, 14 x 2,0 und 16 x 2,0 Kunststoffrohr, HERZ-Klemmset separat zu bestellen.

2 4010 52 Dimension DN 20 (3/4), Muffe x Muffe, zusätzlich Klemmkonus für 18 mm Kupferrohr, HERZ-Klemmset separat zu bestellen.

☑ HERZ-Zirkulationstemperaturbegrenzer für Fernwärmanlagen mit Kugelhahn

Einbaumaße in mm		L	L1	B1	B2	H1	H2
2 4010 41	DN 15	165	143	23	67	42	71
2 4010 42	DN 20	180	163	24	68	46	68



☑ Ausführungen

HERZ-Zirkulationstemperaturbegrenzer mit Kugelhahn, Schrägsitzform in gelber Ausführung, absperrbar und entleerbar, mit Schnellmessventil für Druckaufnehmer zur Anordnung nach Wahl, eine Anbohrung mit Verschlusskappe, Gehäuse aus entzinkungsbeständigem Spezialmessing, wasserführende Teile aus entzinkungsbeständigem Messing. Kegel, Ventilsitz, Absperrspindel, Federn und Führungsteile aus nichtrostendem Chrom-Nickel Stahl. O-Ringe EPDM aus physiologisch unbedenklichen Material. Muffengewinde gemäß ISO 7/1 (Rp)

2 **4010** 41 Dimension DN 15 (1/2), Muffe x Muffe

2 **4010** 42 Dimension DN 20 (3/4), Muffe x Muffe

☑ Anwendungen

Der HERZ-Zirkulationstemperaturbegrenzer ist ein thermostatisches Drosselventil für Trinkwasser-Zirkulationstemperaturbegrenzer mit Umwälzpumpe, in Form eines Proportionalreglers ohne Hilfsenergie. Die Mediumtemperatur der Zirkulationsleitung wird geregelt und automatisch für die Verteilung des Warmwassers bei mehreren Strängen (soweit vorhanden) gesorgt.

Die zirkulierende Wassermenge wird auf die jeweils erforderliche Menge zur Konstanthaltung der Temperatur begrenzt und die Zirkulationsverluste werden minimiert.

☑ Funktionsweise

Der Ventilsitz im Gehäuse wird vom Ventilkegel geöffnet oder geschlossen. Der Kegel wird bei steigender Temperatur vom Thermostatelement langsam und stetig, ohne Druckstöße, in Richtung „zu“ bewegt und bei fallender Temperatur von einer Öffnungsfeder gegen das Thermostatelement geöffnet. Das Ausdehnungsmedium im Inneren des Thermostatelements wandelt die Temperaturänderung in eine Wegänderung um.

Die Absperrung erfolgt mittels Schraubendreher, Klingenbreite 4 mm, mit ca. 11 Umdrehungen.

Bauart bedingt ist bei abgesperrtem Ventil eine Leckmenge von ca. 0,5 l / min bei ca. 4,5 bar Differenzdruck zu berücksichtigen.

Der Regeleinsatz inklusive Thermostatelement und Kegel ist ohne Ausbau des Gehäuses austauschbar.

☑ Einbau

Beim Einbau ist die Strömungsrichtung (Pfeil am Gehäuse) zu beachten.

☑ Betriebsdaten

Das System ist auf 52 °C ausgelegt und übertemperaturgesichert bis 90 °C. Diese Einstellung wird werksseitig vorgenommen und plombiert.

Max. Betriebsdruck 10 bar

Beim Einsatz von HERZ-Klemmset für Kupfer- und Stahlrohre sind die zulässigen Temperatur- und Druckangaben laut EN 154-2;1998 gemäß Tabelle 5 zu beachten.

$\Delta p_{max} = 1,2 \text{ bar}$

☑ HERZ-Klemmset

HERZ-Klemmsets stellen eine absolut dichte und sichere Verbindung zu Kupfer- und dünnwandigen Stahlrohren her. Die Verwendung von Stützhülsen wird empfohlen. Für einwandfreie Montage sind die Gewinde der Klemmringsschraube sowie der Klemmring selbst mit Silikonöl zu ölen. Bei der Montage ist die HERZ-Montageanleitung zu beachten.

☑ Montage Zubehör

1 **6266** 01 Adapter

1 **6266** 20

1 **6220** XX Eisenrohranschluss flachdichtend

P **192X** XX Kupplungsstück mit Außengewinde

P **70XX** 11 Pressübergang mit Außengewinde

P **70XX** 12

P **70XX** 61 Pressverschraubung mit Außengewinde, flach dichtend

P **70XX** 62

Ersatzteile

- 2 **4010** 81 Regeleinsatz, inkl. Thermostatelement und Kegel, Ventildimension 1/2
- 2 **4010** 82 detto, Ventildimension 3/4
- 1 **0276** 09 Entleerventil mit Griff 1/4
- 1 **0273** 09 Verschlusschraube 1/4
- 1 **0284** 01 Schnellmessventil für Druckaufnehmer blau
- 2 **0284** 02 Schnellmessventil für Druckaufnehmer rot

Weitere HERZ Zirkulations-temperaturbegrenzer, siehe Normblatt

- 2 **4011** 01 HERZ-Zirkulationstemperaturbegrenzer mit automatischer Öffnung bei thermischer Desinfektion zur Legionellenbekämpfung, DN 15, 52 °C und 70 °C voreingestellt
- 2 **4011** 02 HERZ-Zirkulationstemperaturbegrenzer mit automatischer Öffnung bei thermischer Desinfektion zur Legionellenbekämpfung, DN 20, 52 °C und 70 °C voreingestellt
- 2 **4011** 11 HERZ-Zirkulationstemperaturbegrenzer mit automatischer Öffnung bei thermischer Desinfektion zur Legionellenbekämpfung, DN 15, 55 °C und 70 °C voreingestellt
- 2 **4011** 12 HERZ-Zirkulationstemperaturbegrenzer mit automatischer Öffnung bei thermischer Desinfektion zur Legionellenbekämpfung, DN 20, 55 °C und 70 °C voreingestellt

Kugelhähne

- 2 **2100** xx Kugelhahn mit grünen Handhebel aus entzinkungsbeständigem Messing mit hinterspülter Kugel, Dichtungswerkstoffe bestehen aus physiologisch unbedenklichen Material

HERZ-Normdiagramm	HERZ-ZTB-FWW
Art. Nr. 2 4010 51 • 2 4010 52	DN 15, DN 20

