

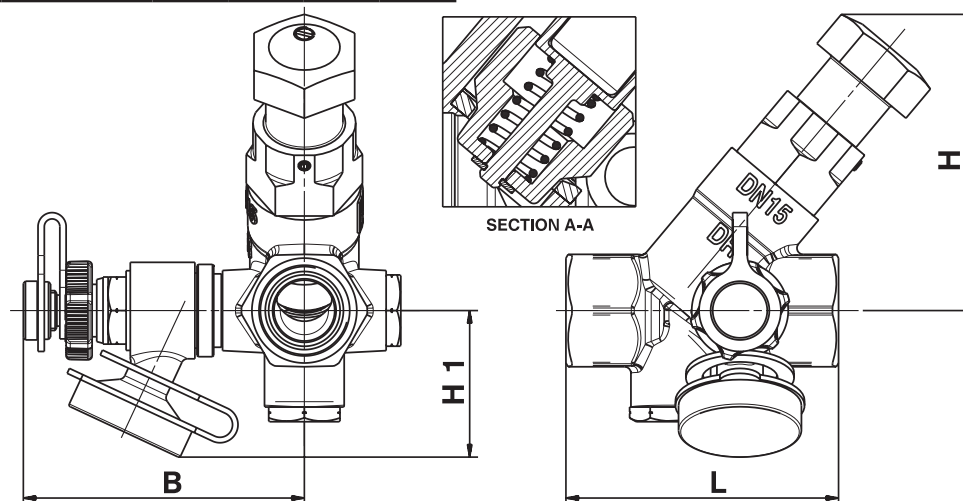
ГЕРЦ-ZTB-FWW

Ограничитель температуры воды циркуляционного контура

Нормаль для **4010 FWW**, Издание **0912**

☑ Габариты в мм

Размер		L	B	H	H1
2 4010 51	DN 15	65	67	71	35
2 4010 52	DN 20	75	68	68	35



☑ Исполнения

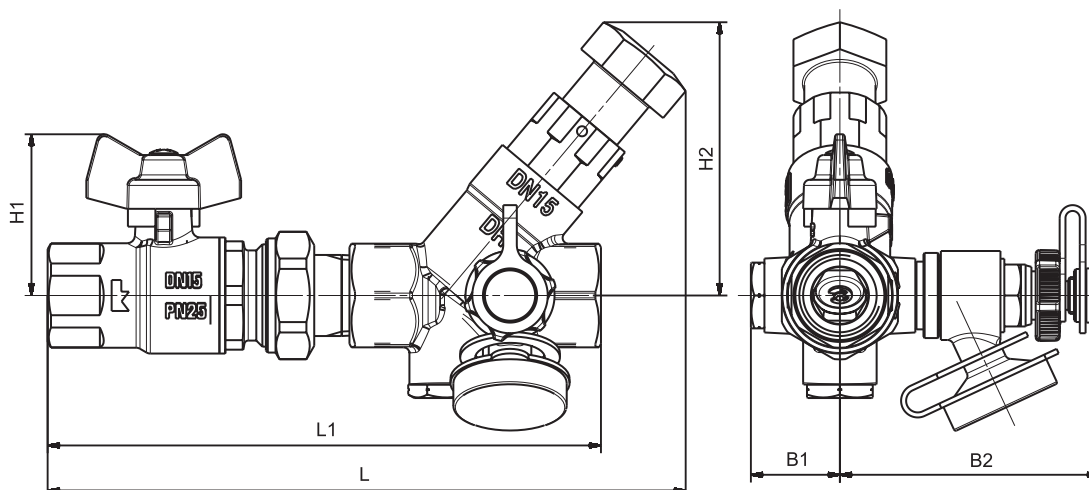
Ограничитель температуры воды циркуляционного контура ГЕРЦ, с наклонным шпинделем, без покрытия, с возможностью слива и перекрытия, с клапанами быстрого измерения давления (на выбор), имеется отверстие с заглушкой. Корпус и части, непосредственно соприкасающиеся с водой, изготовлены из латуни, стойкой к обесцинковыванию. Конус, седло клапана, запирающий шпиндель, пружина изготовлены из нержавеющей хром-никелевой стали. EPDM уплотнительные кольца O-Ring изготовлены из гигиенически безопасных материалов. Внутренние резьбы согласно ISO 7/1 (Rp)

2 4010 51 Размер DN 15 (1/2), зажимные фитинги для медной трубы диаметром 15 мм и полимерных труб диаметром 14x2.0 и 16x2.0 - заказываются отдельно.

2 4010 52 Размер DN 20 (3/4), зажимные фитинги для медной трубы диаметром 18 мм и другие присоединители - заказываются отдельно.

☑ Ограничитель температуры воды циркуляционного контура ГЕРЦ с шаровым краном

Габариты в мм		L	L1	B1	B2	H1	H2
2 4010 41	DN 15	165	143	23	67	42	71
2 4010 42	DN 20	180	163	24	68	46	68



☑ Исполнения

Ограничитель температуры воды циркуляционного контура ГЕРЦ с шаровым краном, с наклонным шпинделем, без покрытия, с возможностью слива и перекрытия, с клапанами быстрого измерения давления (на выбор), имеется отверстие с заглушкой. Корпус и части, непосредственно соприкасающиеся с водой, изготовлены из латуни, стойкой к обесцинковыванию. Конус, седло клапана, запирающий шпиндель, пружина изготовлены из нержавеющей хром-никелевой стали. EPDM уплотнительные кольца O-Ring изготовлены из гигиенически безопасных материалов. Внутренние резьбы согласно ISO 7/1 (Rp)

2 **4010 41** Размер DN 15 (1/2), муфта x муфта

2 **4010 42** Размер DN 20 (3/4), муфта x муфта

☑ Применение

Ограничитель температуры воды ГЕРЦ представляет собой пропорциональный энергонезависимый регулятор температуры воды в виде термостатического дроссельного клапана для регулирования систем циркуляционного горячего водоснабжения с циркуляционным насосом. За счёт регулирования (ограничения) температуры воды в стояке, осуществляется её автоматическое распределение по остальным стоякам. Циркулирующий расход ограничивается объемом, необходимым для стабилизации температуры, и потери тепла в циркуляционном контуре.

☑ Принцип действия

Конус клапана закрывает или открывает проходное сечение седла клапана. При повышенной температуре термостатический элемент перемещает конус плавно и медленно в направлении закрытия клапана, а при падении температуры пружина открывает клапан, перемещая конус в обратном направлении. Рабочее вещество внутри термостатического элемента преобразует изменение температуры в линейное перемещение. Имеется возможность перекрыть клапан с помощью отвёртки с шириной жала 4 мм и примерно 11 оборотами. Конструктивная особенность клапана обуславливает необходимость учёта того, что при его перекрытии возможна утечка в объёме около 0,5 л/с при перепаде давления 4,5 бар. ИРегулирующая букаса, включая термостатический элемент и конус, может быть заменена без демонтажа корпуса клапана.Регулятор (включая термостатический элемент) можно заменить без съема корпуса.

☑ Монтаж

При монтаже следует обращать внимание на направление потока жидкости (стрелка на корпусе).

☑ Рабочие параметры

Система рассчитана на температуру 52°C, её работоспособность гарантирована до температуры 90 °C. Настройка произведена и опломбирована на предприятии-изготовителе.

Максимальное рабочее давление 10 бар

При применении фитингов ГЕРЦ для медных и стальных труб следует обращать внимание на значения допустимой температуры и давления согласно EN 154-2;1998 (Таблица 5).

$\Delta p_{max} = 1,2 \text{ бар}$

☑ Фитинги ГЕРЦ

Фитинги ГЕРЦ создают абсолютно плотное и герметичное соединение с медными и тонкостенными стальными трубами. Рекомендуется применение защитных гильз. Для безукоризненного монтажа следует смазать силиконовым маслом резьбу винта зажимного кольца и само зажимное кольцо. При монтаже следует руководствоваться инструкцией ГЕРЦ по проведению монтажных работ.

☑ Принадлежности для монтажа

1 **6266 01** Адаптер
1 **6266 20**

1 **6220 XX** Соединитель резьбовой для стальных труб

Р **192X XX** Муфта переходная с наружной резьбой

Р **70XX 11**
Р **70XX 12** Пресс-переходник с наружной резьбой

Р **70XX 61**
Р **70XX 62** Пресс-соединение с наружной резьбой, с плоской прокладкой

☑ Запасный детали

- 2 **4010** 81 Регулирующая бокса, включая термостатический элемент и конус, размер 1/2
- 2 **4010** 82 Регулирующая бокса, включая термостатический элемент и конус, размер 3/4
- 1 **0276** 09 Спускной вентиль со штуцером для шланга 1/4
- 1 **0273** 09 Заглушка 1/4
- 1 **0284** 01 Измерительный клапан, синий колпачок
- 2 **0284** 02 Измерительный клапан, красный колпачок

☑ Другие ограничители температуры воды ГЕРЦ, см. соответствующие нормал

- 2 4011 01 Ограничитель температуры воды циркуляционного контура ГЕРЦ с автоматическим открыванием при термической дезинфекции в целях защиты от легионелл, DN 15, преднастроен на температурные параметры 52 °С и 70 °С
- 2 4011 02 Ограничитель температуры воды циркуляционного контура ГЕРЦ с автоматическим открыванием при термической дезинфекции в целях защиты от легионелл, DN 20, преднастроен на температурные параметры 52 °С и 70 °С
- 2 4011 11 Ограничитель температуры воды циркуляционного контура ГЕРЦ с автоматическим открыванием при термической дезинфекции в целях защиты от легионелл, DN 15, преднастроен на температурные параметры 55 °С и 70 °С
- 2 4011 12 Ограничитель температуры воды циркуляционного контура ГЕРЦ с автоматическим открыванием при термической дезинфекции в целях защиты от легионелл, DN 20, преднастроен на температурные параметры 55 °С и 70 °С

☑ Шаровые краны

- 2 **2100** хх Шаровой кран с зеленой рычажной рукояткой изготовлен из латуни, стойкой к обесцинковыванию, с промываемым шаром. Материал уплотнения выполнен из гигиенически чистых материалов.

Диаграмма ГЕРЦ

HERZ-ZTB-FWW

Арт. номер 2 4010 51 • 2 4010 52

DN 15, DN 20

