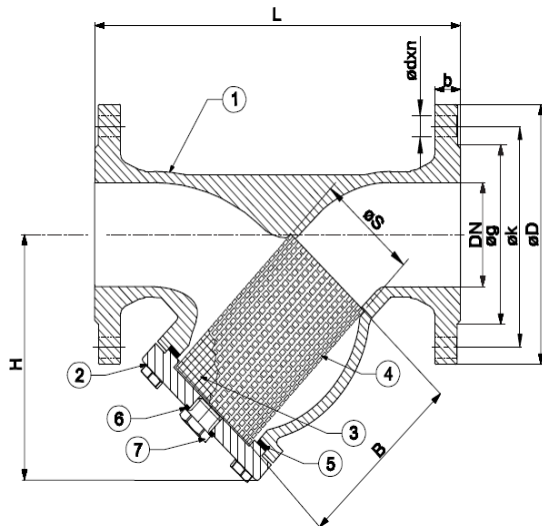


# HERZ – Schmutzfänger Mit Flanschausführung

Normblatt für 4 4111, Ausgabe 0917

## ☑ Dimensionen in mm



Art.-Nr.	DN	L [mm]	H [mm]	H max. [mm]	B [mm]	S [mm]	D [mm]	k [mm]	g [mm]	b [mm]	d [mm]	n [mm]	Gewicht [kg]
4 4111 80	50	230	145	260	98	55,5	165	125	99	20	19	4	10,5
4 4111 81	65	290	165	333	132	78	185	145	118	20	19	4	16
4 4111 82	80	310	175	363	149	89,5	200	160	132	22	19	8	21,5
4 4111 83	100	350	236	454	192	109	220	180	156	24	19	8	28,5
4 4111 84	125	400	267	510	227	135	250	210	184	26	19	8	39
4 4111 85	150	480	298	579	244	160	285	240	211	26	23	8	52,5
4 4111 86	200	600	340	657	313	210	340	295	266	30	23	12	89,5
4 4111 87	250	730	390	875	395	258	405	355	319	32	28	12	149
4 4111 88	300	850	440	960	425	308	460	410	370	32	28	12	228
4 4111 89	350	980	520	1160	640	365	520	470	429	36	28	16	340
4 4111 90	400	1100	630	1329	699	410	580	525	480	38	31	16	505

## Geflanschte Dimensionen gemäß EN 1092-2

Die Maschenweite beträgt 600 µm (4111 81-82) bzw. 1500 µm (4 4111 83-90).

## ☑ Spezifikationen

Für Flüssigkeiten in Warm- und Kaltwassersystemen. Heizwasserqualität nach ÖNORM H5195 oder VDI-Standard 2035. Die Verwendung von Ethylen oder Propylenglykol im Mischungsverhältnis von 25-50% ist zulässig.

Zulässige Temperaturen -10 °C... +120°C

Nenndruck

PN16

**Material**

Teil #	Name	Material
1	Gehäuse	GG25
2	Aufsatz	GG25
3	Filter	AISI 304
4	Zwischenrahmen	Edelstahl
5	Dichtung	Klingerit
6	Verschlussdichtung	Kupfer
7	Verschluss	St37

 **Druckverlustberechnung**

Der Druckverlust im Ventil kann mit der unten angegebenen Formel berechnet werden.

$$1) h_v = \zeta \cdot \frac{c^2}{2g}$$

$$2) \Delta p = \frac{\gamma h_v}{10000} = \zeta \cdot \frac{\gamma \cdot c^2}{2g}$$

h<sub>v</sub>... Druckverlust (m)

Δp... Druckverlust (kp/m<sup>2</sup> = mmSS)

c... Fließgeschwindigkeit (m/s)

ζ... Druckverlustkoeffizient

γ... density (kp/m<sup>2</sup>)

g... 9,81 m/s<sup>2</sup>

DN	65	...	600
ζ	~ 2,8		

 **Kvs-Werte**

DN	50	65	80	100	125	150	200
Kvs (m <sup>3</sup> /h)	51	70	114	197	271	349	449

Sämtliche in diesem Dokument enthaltenen Angaben, Schemen und Zeichnungen entsprechen den zum Zeitpunkt der Drucklegung vorliegenden Informationen und dienen nur zur Information. Änderungen im Sinne des technischen Fortschrittes sind vorbehalten. Alle Schemen haben symbolischen Charakter und erheben keinen Anspruch auf Vollständigkeit. Die Abbildungen verstehen sich als Symboldarstellungen und können somit optisch von den tatsächlichen Produkten abweichen. Mögliche Farbabweichungen sind drucktechnisch bedingt. Länderspezifische Produktabweichungen sind möglich. Änderungen von technischen Spezifikationen und der Funktion vorbehalten. Bei Fragen kontaktieren Sie bitte die nächstgelegene HERZ- Niederlassung.

HERZ Normdiagramm	geflossene Version
Artikelnummer: 4 4111 8x	Dim. DN 65 - 400

