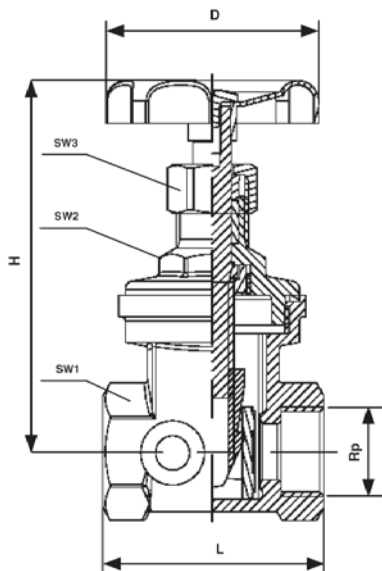


HERZ-Schieber

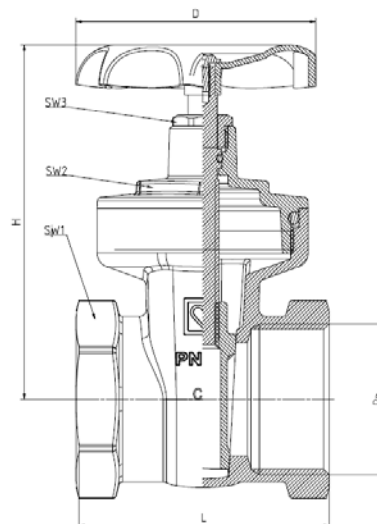
Einkeil- und Zweiplattenausführung

Normblatt für 4112 / 4113, Ausgabe 0716

☑ Einbaumaße in mm



4112



4113

☑ Ausführungen

4112 0x werden ohne Entleerungsbohrung und 4112 1x werden mit Entleerungsbohrung ausgeführt.

Artikelnummer	DN	Rp	SW1	SW2	SW3	D	H	L	
1 4112 01	15	1/2	28	22	19	50	87	52	
1 4112 02	1 4112 12	20	3/4	34	27	19	60	96	59
1 4112 03	1 4112 13	25	1	41	30	22	60	104	68
1 4112 04	1 4112 14	32	5/4	50	30	25	80	126	70
1 4112 05	1 4112 15	40	6/4	57	32	25	80	138	75
1 4112 06	1 4112 16	50	2	68	32	30	87	167	80
1 4112 07	1 4112 17	65	2 1/2	85	42	38	160	232	103
1 4112 08	1 4112 18	80	3	100	55	38	160	234	112

4113 1x sind entsprechend EN12288 ausgeführt.

Artikelnummer	DN	Rp	SW1	SW2	SW3	D	H	L
1 4113 11	15	1/2	27	21	15	50	71,6	49,4
1 4113 12	20	3/4	32	21	15	50	73,8	52,4
1 4113 13	25	1	39	26	15	60	84,3	61
1 4113 14	32	5/4	49	37	15	60	94	69,6
1 4113 15	40	6/4	55	41	21	80	115	74
1 4113 16	50	2	68	41	25	105	142,5	89

☑ Werkstoff**4112**

Gehäuse:	Messing CW 617N
Oberteil:	Messing CW 617N
Handrad:	Stahlblech lackiert
Dichtungen:	Graphit

4113

Gehäuse:	Messing entzinkungsbeständig CW 602N
Oberteil:	Messing entzinkungsbeständig CW 602N
Handrad:	Stahlblech lackiert
Dichtungen:	O-Ringe EPDM

☑ Technische Daten**4112**

Max. Betriebsdruck:	10 bar
Max. Betriebstemperatur:	130°C bis DN 32 110°C ab DN 40
Anschlussgewinde:	ISO 7-1 Rp

4113

Max. Betriebsdruck:	20 bar
Max. Betriebstemperatur:	120°C
Anschlussgewinde:	ISO 7-1 Rp

Heizungswasser nach ÖNORM H5195 oder VDI- Richtlinie 2035. Die Verwendung von Ethylen- oder Propyleneglykol in einem Mischungsverhältnis 25- 50% ist zulässig.

☑ Einsatzbereich**4112**

Für nicht aggressive Medien in Haushalt, Industrie und Gewerbe. Geeignet für Wasser entsprechend der ÖNORM H5195 bzw. VDI-Richtlinie 2035 für Heizungs- und Kaltwasser in Klimaanlagen.

Die Ausführung **4112** 1x besitzt zwei Entleerungsbohrungen, wovon eine mittels einer Verschlusschraube verschlossen ist.

DN 20 - DN 50	Entleerungsbohrungen 1/4
DN 65 - DN 80	Entleerungsbohrungen 3/8

Entleerungsventile sind separat zu bestellen.

4113

Für nicht aggressive Medien in Haushalt, Industrie und Gewerbe. Geeignet für Wasser entsprechend der ÖNORM H5195 bzw. VDI-Richtlinie 2035 für Heizungs- und Kaltwasser in Klimaanlagen.

☑ Zubehör**0273**

Verschlussstopfen mit Innensechskant

0276

Entleerungsventil mit schwenkbaren Schlauchanschluss

☑ Dichtflächen

Das Abdichten erfolgt durch Anpressen der Schieberplatten ohne Gleiten. Die feinst bearbeiteten Dichtflächen an den Schieberplatten gewährleisten Dichtigkeit bei den angeführten Durchflussmedien, auch bei Ablagerung von Schmutz an einer Schieberplatte.

☑ Ausführung 1 4112 xx**Stopfbüchse**

Der Packungsraum ist den Ansprüchen entsprechend großvolumig gehalten. Die dauerelastische Packung aus Spezialteflon gewährleistet sicheres Abdichten bei hervorragenden Gleiteigenschaften. Selbst bei starker Pressung bleibt die Spindel leichtgängig.

Ausführung 1 4113 xx

O-Ring-Dichtung

Die Doppel O-Ring-Spindelabdichtung garantiert sicheres Abdichten. Eine besonders leichtgängige Betätigung der Spindel kann gewährleistet werden. EPDM-Dichtungen können durch Mineralölschmierstoffe angegriffen werden, was zum Ausfall der Dichtungen führen kann.

Sämtliche in diesem Dokument enthaltenen Angaben, Schemen und Zeichnungen entsprechen dem zum Zeitpunkt der Drucklegung vorliegenden Informationen und dienen nur zur Information. Änderungen im Sinne des technischen Fortschrittes sind vorbehalten. Alle Schemen haben symbolischen Charakter und erheben keinen Anspruch auf Vollständigkeit. Die Abbildungen verstehen sich als Symboldarstellungen und können somit optisch von den tatsächlichen Produkten abweichen. Mögliche Farbabweichungen sind drucktechnisch bedingt. Länderspezifische Produktabweichungen sind möglich. Änderungen von technischen Spezifikationen und der Funktion vorbehalten. Bei Fragen kontaktieren Sie bitte die nächstgelegene HERZ- Niederlassung.