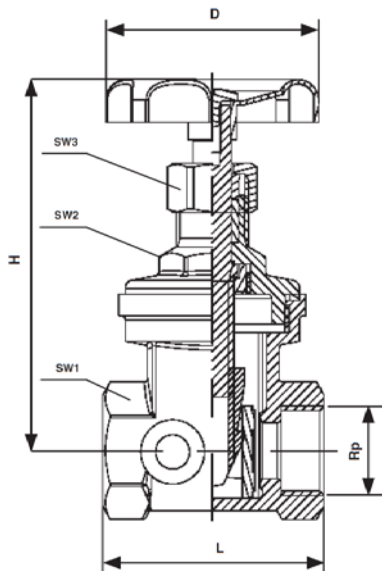


Задвижки ГЕРЦ

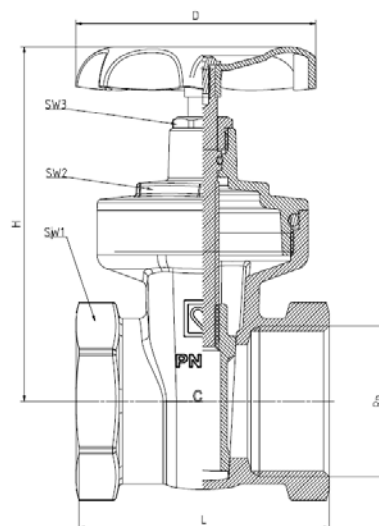
Исполнение с клиновым или параллельным шибером

Нормаль для 4112 / 4113, Издание 0816

Размеры в мм



4112



4113

Модели

4112 0x выполнен без возможности дренажа, а 4112 1x имеет 2 отверстия для дренажа.

Номер заказа	DN	Rp	SW1	SW2	SW3	D	H	L	
1 4112 01	15	1/2	28	22	19	50	87	52	
1 4112 02	1 4112 12	20	3/4	34	27	19	60	96	59
1 4112 03	1 4112 13	25	1	41	30	22	60	104	68
1 4112 04	1 4112 14	32	5/4	50	30	25	80	126	70
1 4112 05	1 4112 15	40	6/4	57	32	25	80	138	75
1 4112 06	1 4112 16	50	2	68	32	30	87	167	80
1 4112 07	1 4112 17	65	2 1/2	85	42	38	160	232	103
1 4112 08	1 4112 18	80	3	100	55	38	160	234	112

4113 1x в соответствии с EN12288.

Номер заказа	DN	Rp	SW1	SW2	SW3	D	H	L
1 4113 11	15	1/2	27	21	15	50	71,6	49,4
1 4113 12	20	3/4	32	21	15	50	73,8	52,4
1 4113 13	25	1	39	26	15	60	84,3	61
1 4113 14	32	5/4	49	37	15	60	94	69,6
1 4113 15	40	6/4	55	41	21	80	115	74
1 4113 16	50	2	68	41	25	105	142,5	89

Материалы**4112**

Корпус:	CW 617N
Букса:	CW 617N
Маховик:	листовая сталь с покрытием
Уплотнение:	набивка сальника из специального тефлона

4113

Корпус:	латунь стойкая к селективной цинковой коррозии (CW 602N)
Букса:	латунь стойкая к селективной цинковой коррозии (CW 602N)
Маховик:	листовая сталь с покрытием
Уплотнение:	EPDM

 Технические характеристики**4112**

Макс. рабочее давление:	10 бар
Макс. рабочая температура:	130°C до DN 32 110°C от DN 40
Резьба:	ISO 7-1 Rp

4113

Макс. рабочее давление:	20 бар
Макс. рабочая температура:	120°C
Резьба:	ISO 7-1 Rp

Качество теплоносителя должно соответствовать требованиям ONORM H 5195, VDI 2035
Допускается использование смеси этилен- пропиленгликоля в процентном соотношении 25-50% с водой.

 Область применения**4112**

Для перекрытия трубопроводов в отопительных и холодильных установках, подходит для не агрессивных сред.

В модели **4112** 1x есть два отверстия для дренажа, одно из них закрывается резьбовой пробкой.

DN 20 - DN 50	отверстие для дренажа 1/4
DN 65 - DN 80	отверстие для дренажа 3/8

Сливные клапаны заказываются отдельно.

4113

Для перекрытия трубопроводов в отопительных и холодильных установках, подходит для не агрессивных сред.

 Принадлежности**0273**

Резьбовая заглушка

0276

Клапан для слива с маховиком и резьбой установки
штуцера для шланга

 Уплотняющие поверхности

Уплотнение происходит за счёт прижатия пластин шибера без скольжения. Высокое качество обработки пластин гарантирует герметичность при работе с вышеуказанными средами, а также при грязевых отложениях на пластине.

Модель 1 4112 xx**Сальник**

Пространство для набивки сальника имеет большой объём в соответствии с своим назначением. Долговечная набивка из специального тефлона гарантирует надежную

герметизацию при минимальном трении. Даже при значительном сжатии шпиндель остаётся легкоподвижным.

Модель 1 4113 xx

O-ring уплотнение

O-ring уплотнение гарантирует отличную герметизацию. Также, достигается плавная работа шпинделя. Прокладки EPDM могут подвергаться негативному влиянию минеральных смазочных материалов, что в свою очередь может привести к выходу из строя данных уплотнений.

Все спецификации и заявления, приведенные в настоящем документе, соответствуют информации, актуальной на момент печати, и приведены исключительно в информативных целях. GEPZ Armaturen оставляет за собой право вносить изменения в продукты, а также технические характеристики и/или функционирование в соответствии с технологическим процессом и требованиями. Подразумевается, что все изображения продуктов GEPZ являются символическими представлениями, и поэтому визуально могут отличаться от действительного продукта. Цвета могут отличаться в виду используемой технологии печати. В случае возникновения каких-либо дополнительных вопросов, незамедлительно свяжитесь с ближайшим филиалом GEPZ.