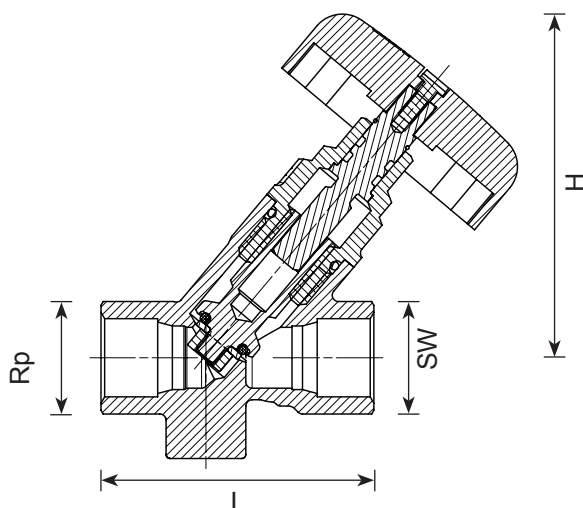


HERZ STRÖMAX 4125

Клапан запорный с наклонным неподнимающимся шпинделем

Нормаль для 4125, Издание 0816

☑ Размер в мм



Номер заказа	Номер заказа	Rp	L [мм]	H [мм]	Шестигранный ключ [мм]	Восьмигранный ключ [мм]
1 4125 61	1 4125 71	1/2"	65	86	27	-
1 4125 62	1 4125 72	3/4"	75	92	32	-
1 4125 63	1 4125 73	1"	90	105	41	-
1 4125 64	1 4125 74	1 1/4"	110	118	-	50
1 4125 65	1 4125 75	1 1/2"	120	127	-	55
1 4125 66	1 4125 76	2"	150	155	-	70
1 4125 67	1 4125 77	2 1/2"	180	205	-	85
1 4125 68	1 4125 78	3"	210	226	-	100

☑ Модели

4125 D	DN 15-80	Запорный клапан STRÖMAX-D, с наклонным шпинделем, модель с длинными резьбовыми муфтами. Без покрытия, муфта х муфта, неподнимающийся шпиндель, уплотнение шпинделя с помощью эластичных двойных уплотнительных колец O-Ring. Букса уплотнена с помощью уплотнительного кольца O-Ring.
4125 AD	DN 15-80	Как и выше но с двумя отверстиями для дренажа. Клапан для слива 0276 заказывается отдельно

☑ Область применения

Для перекрытия трубопроводов в отопительных и холодильных установках.

☑ Технические характеристики

Макс. рабочая температура:	110°C
Макс. рабочее давление:	20 бар
Макс. перепад давления на закрытом клапане:	10 бар

Качество теплоносителя должно соответствовать требованиям ONORM H 5195, VDI 2035
 Допускается использование смеси этилен- пропиленгликоля в процентном соотношении 25-50% с водой.
 Прокладки EPDM могут подвергаться негативному влиянию минеральных смазочных материалов, что в свою очередь может привести к выходу из строя данных уплотнений.

☑ Материалы

Корпус:	латунь стойкая к селективной цинковой коррозии CC752S
Букса:	латунь стойкая к селективной цинковой коррозии CW602N
Конус:	латунь стойкая к селективной цинковой коррозии CW602N
Шпindelь:	латунь CW617N
Уплотнение:	EPDM
Маховик:	пластик

☑ Конструкция

Направления потока

Вращающийся конус, защищенный от срыва, обеспечивает проток воды в клапане в обоих направлениях.

Монтажная позиция

Для монтажа не требуется каких-либо специальных инструментов. Монтаж возможно производить в любом положении, необходимо только удостовериться, что в месте монтажа достаточно места для выдвижного шпинделя клапана.

☑ Дренаж

DN 15 – DN 50:	2 отверстия для дренажа 1/4
DN 65 – DN 80:	2 отверстия для дренажа 3/8
1 0276 0x	Дренажный клапан с ручкой и соединением для шланга, из латуни. Коннектор 1 6206 01 заказывается отдельно.



1 0276 0x

☑ Другие модели

1 4115 0x	DN 15-80	Запорный клапан STRÖMAX с наклонным поднимающимся шпинделем. Без покрытия, муфта х муфта. Букса уплотнена с помощью O-ring, уплотнение шпинделя с помощью сальниковой набивки. Маховик красный.
1 4115 1x	DN 15-80	Как и выше но с двумя отверстиями для дренажа, одна резьбовая пробка 1 0273 0x установлена

☑ Запасные части и принадлежности

1 0276 09	1/4	Клапан для слива с маховиком и резьбой установки штуцера для шланга G 3/4,
1 0276 00	3/8	Клапан для слива с маховиком и резьбой установки штуцера для шланга G 3/4,
1 0273 09	1/4	Резьбовая заглушка без покрытия, из DZR-латуни, с уплотнительным кольцом O-Ring и внутренним шестигранником
1 0273 00	3/8	Резьбовая заглушка без покрытия, из DZR-латуни, с уплотнительным кольцом O-Ring и внутренним шестигранником
1 6206 00	3/8	Штуцер для шланга без покрытия.
1 6206 01	1/2	Штуцер для шланга без покрытия.
1 6206 02	3/4	Штуцер для шланга без покрытия.
1 6389 01	DN 15	Букса для запорных клапанов STRÖMAX-D, C неподнимающимся шпинделем.
1 6389 02	DN 20	Букса для запорных клапанов STRÖMAX-D, C неподнимающимся шпинделем
1 6389 03	DN 25	Букса для запорных клапанов STRÖMAX-D, C неподнимающимся шпинделем
1 6389 04	DN 32	Букса для запорных клапанов STRÖMAX-D, C неподнимающимся шпинделем
1 6389 05	DN 40	Букса для запорных клапанов STRÖMAX-D, C неподнимающимся шпинделем
1 6389 06	DN 50	Букса для запорных клапанов STRÖMAX-D, C неподнимающимся шпинделем

1 6389 07	DN 65	Букса для запорных клапанов STRÖMAX-D,С неподнимающимся шпинделем
1 6389 08	DN 80	Букса для запорных клапанов STRÖMAX-D,С неподнимающимся шпинделем
1 6517 00	DN15 - DN50	Маховик до 2011 года выпуска с закрепляющим винтом для STRÖMAX-D
1 6517 02	DN 65 - DN80	Маховик до 2011 года выпуска с закрепляющим винтом для STRÖMAX-D

Все спецификации и заявления, приведенные в настоящем документе, соответствуют информации, актуальной на момент печати, и приведены исключительно в информативных целях. ГЕРЦ Armaturen оставляет за собой право вносить изменения в продукты, а также технические характеристики и/или функционирование в соответствии с технологическим процессом и требованиями. Подразумевается, что все изображения продуктов ГЕРЦ являются символическими представлениями, и поэтому визуально могут отличаться от действительного продукта. Цвета могут отличаться в виду используемой технологии печати. В случае возникновения каких-либо дополнительных вопросов, незамедлительно свяжитесь с ближайшим филиалом ГЕРЦ.

HERZ диаграммы

4125

 Номер заказа: 1 **4125** 6X/7X

Размеры DN15 - DN80

Char.	Dim.	k_{vs}	ζ -Value	Char.	Dim.	k_{vs}	ζ -Value
1	3/8"	3	4	6	1 1/2"	44	2.5
2	1/2"	4	6.7	7	2"	87	1.6
3	3/4"	10.5	3.1	8	2 1/2"	112	2.8
4	1"	18	2.7	9	3"	175	2.2
5	1 1/4"	32.5	2.5				

