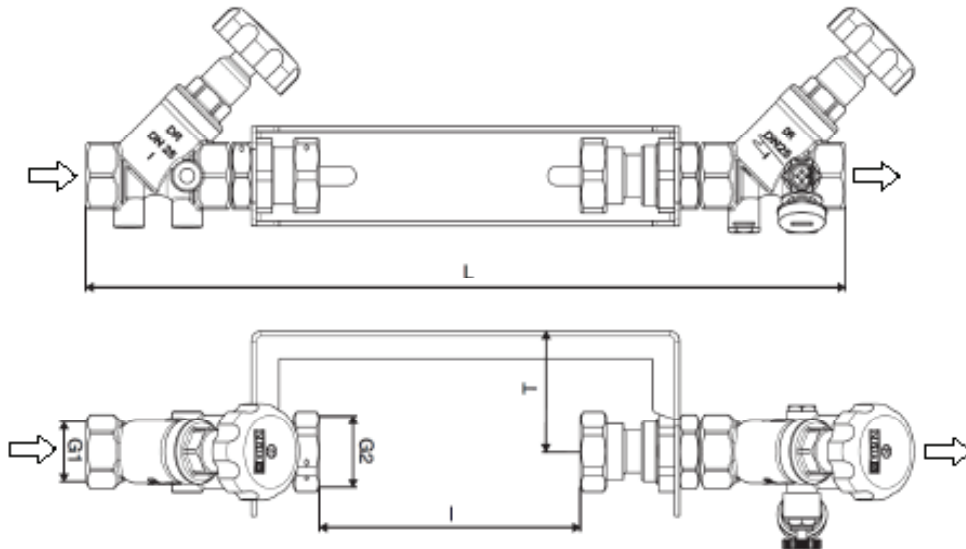


# HERZ - Wasserzählergarnitur

## nach ÖNORM B 2531

Normblatt für 2 4126 6X, Ausgabe 0122

### ☑ Abmessungen in mm



### ☑ Ausführungen

Artikelnummer	DN	G 1	G 2	I	T	L
2 4126 62	20	3/4	5/4	175	+9 -9	75 - 95
2 4126 63	25	1	5/4	175	+9 -9	75 - 95
2 4126 64	32	5/4	5/4	175	+9 -9	75 - 95
2 4126 65	40	6/4	2	300	+18,5 -15	120 + 20
2 4126 66	50	2	2	300	+8,5 -18	119 + 20

### ☑ Beschreibung

Wasserzählergarnituren bestehend aus einem stabilen verzinkten Stahlblech-Bügel. Das Absperrventil Zulauf und der Rückflussverhinderer mit Absperrventil sind in Durchflussrichtung angeordnet, der Wasserzähler wird bauseits bereitgestellt.

### ☑ Einsatzbereich

Die Wasserzählergarnitur dient zum spannungsfreien Einbau eines Wasserzählers. Die HERZ-Wasserzählergarnitur erfüllt die Anforderungen der DIN 1988.

### ☑ Technische Daten

Maximaler Betriebsdruck	16 bar
Minimale Betriebstemperatur	2 °C
Maximale Betriebstemperatur	90 °C

### ☑ Werkstoffe

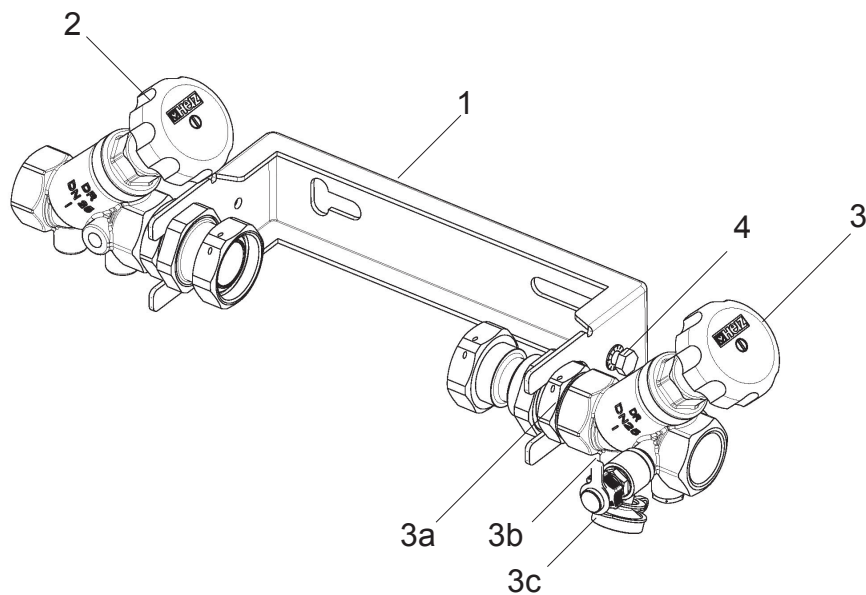
Gehäuse	entzinkungsbeständiges Messing CC770S
Oberteil	entzinkungsbeständiges Messing CC770S
Handrad	Kunststoff, grün
Feder	Edelstahl
Haltebügel	verzinktes Stahlblech
Verbindungsstücke	entzinkungsbeständiges Messing CW626N
Dichtungen	aus physiologisch unbedenklichem Material entsprechend KTW
Spindelabdichtung	Doppel-O-Ring

**Funktion**

Der Wasserzählerbügel (1) übernimmt die auftretenden Kräfte bei nicht eingebauten Wasserzähler. Durch den Einbau von je einem Absperrventil vor und nach dem Wasserzähler ist es möglich, diesen nach absperren der beiden Ventile auszutauschen. Der im Absperrventil eingebaute Rückflussverhinderer (3a) verhindert rückfließendes Wasser in das Trinkwassernetz.

**Installation**

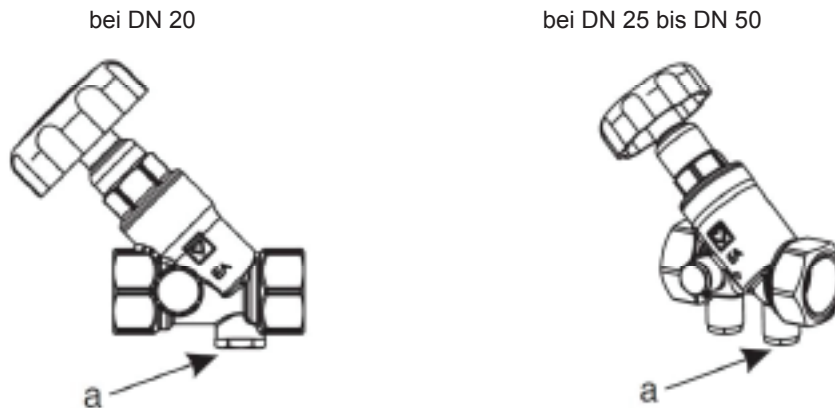
Bei der Installation der Wasserzählergarnitur sind die örtlichen Installationsvorschriften sowie die allgemeinen Richtlinien (z.B. ÖVGW, DVGW, SVGW, DIN oder WVU) zu beachten. Der Einbau soll nach dem Hauseintritt der Anschlussleitung erfolgen. Der Einbauort muss frostsicher sein um eventuelle Frostschäden zu vermeiden. Der Wasserzählerbügel wird mittels beigelegten Schrauben, Beilagscheiben und Dübeln an der Wand befestigt und ausgerichtet. Das Ausgangs- und Eingangsventil wird an den vorgesehenen Bügeln aufgesteckt, ausgerichtet und danach mit einer Kontermutter fixiert. Beim Einbau der Ventile ist auf die gekennzeichnete Flussrichtung am Ventilgehäuse zu achten. Gegebenenfalls die Erdung bzw. den Potentialausgleich an der Erdungsschraube (4) anschließen.

**Lieferumfang**

- 1 Wasserzählerbügel mit Erdungsschraube
  - 2 Eingangsventil komplett
  - 3 Ausgangsventil komplett mit
    - 3a Rückflussverhinderer
    - 3b Prüfschraube
    - 3c Mess- und Entleerventil (beigepackt)
  - 4 Erdungsschraube
- 
- 2 Stk. Sechskant-Schrauben 10 x 70 mm (ohne Abbildung)
  - 2 Stk. Beilagscheiben Stahl verzinkt (ohne Abbildung)
  - 2 Stk. Mauerwerksdübel (ohne Abbildung)
  - 2 Stk. Flachdichtungen für Zählereinbau (ohne Abbildung)

#### ☑ **Wartung, Rückflussverhinderer 2 4126 0x**

Die Prüfung des Rückflussverhinderers ist zumindest einmal im Jahr durchzuführen. Dazu muss die Leitung abgesperrt werden. Im Anschluss muss die Prüfschraube (a) abgeschraubt werden. Aus der Öffnung darf außer dem Ventilinhalte kein Wasser austreten.



#### ☑ **Absperrventil 2 4125 6x**

Das Absperrventil besteht aus entzinkungsbeständigen Messing und wird mit nicht steigender Spindel inklusiver Spindelabdichtung mit Doppel-O-Ring ausgeführt.

Das Oberteil wird durch O-Ring-Dichtung in das Gehäuse eingedichtet. Der Dichtungswerkstoff ist aus physiologisch unbedenklichem Material entsprechend KTW.

Beidseitig sind Gewindemuffen gemäß ISO 7/1, es ist keine Entleerung möglich. Das Absperrventil entspricht der Volumenstromklasse VB, der Armaturengruppe I und der ÖNORM EN 1213.

#### ☑ **Messing**

HERZ verwendet hochwertiges Messing, das der UBA- und 4MS-Liste entspricht. Komponenten von HERZ-Wasserzählergarnituren bestehen aus Messing aufgrund ihrer guten Festigkeit und einer hervorragenden Korrosionsbeständigkeit.

Gemäß Art 33 der REACH-Verordnung (EG Nr. 1907/2006) sind wir verpflichtet, darauf hinzuweisen, dass der Stoff Blei auf der SVHC-Liste geführt wird und dass alle aus Messing bestehenden Bauteile, die in unseren Erzeugnissen verarbeitet sind, mehr als 0,1 % (w/w) Blei (CAS: 7439-92-1 / EINECS: 231-100-4) enthalten. Da Blei als Legierungsbestandteil fest gebunden ist, sind keine Expositionen zu erwarten und daher sind keine zusätzlichen Angaben zur sicheren Verwendung notwendig.

#### ☑ **Entsorgungshinweis**

Die Entsorgung von HERZ-Wasserzählergarnituren dürfen die Gesundheit oder die Umwelt nicht gefährden. Nationale Rechtsvorschriften für die ordnungsgemäße Entsorgung der HERZ Wasserzählergarniture sind zu beachten.

**Hinweis:** Alle Schemas haben symbolischen Charakter und erheben keinen Anspruch auf Vollständigkeit. Sämtliche in diesem Dokument enthaltenen Angaben entsprechen den zum Zeitpunkt der Drucklegung vorliegenden Informationen und dienen nur zur Information. Änderungen im Sinne des technischen Fortschrittes sind vorbehalten. Die Abbildungen verstehen sich als Symboldarstellungen und können somit optisch von den tatsächlichen Produkten abweichen. Mögliche Farbabweichungen sind drucktechnisch bedingt. Länderspezifische Produktabweichungen sind möglich. Änderungen von technischen Spezifikationen und der Funktion vorbehalten. Bei Fragen kontaktieren Sie bitte die nächstgelegene HERZ-Niederlassung.