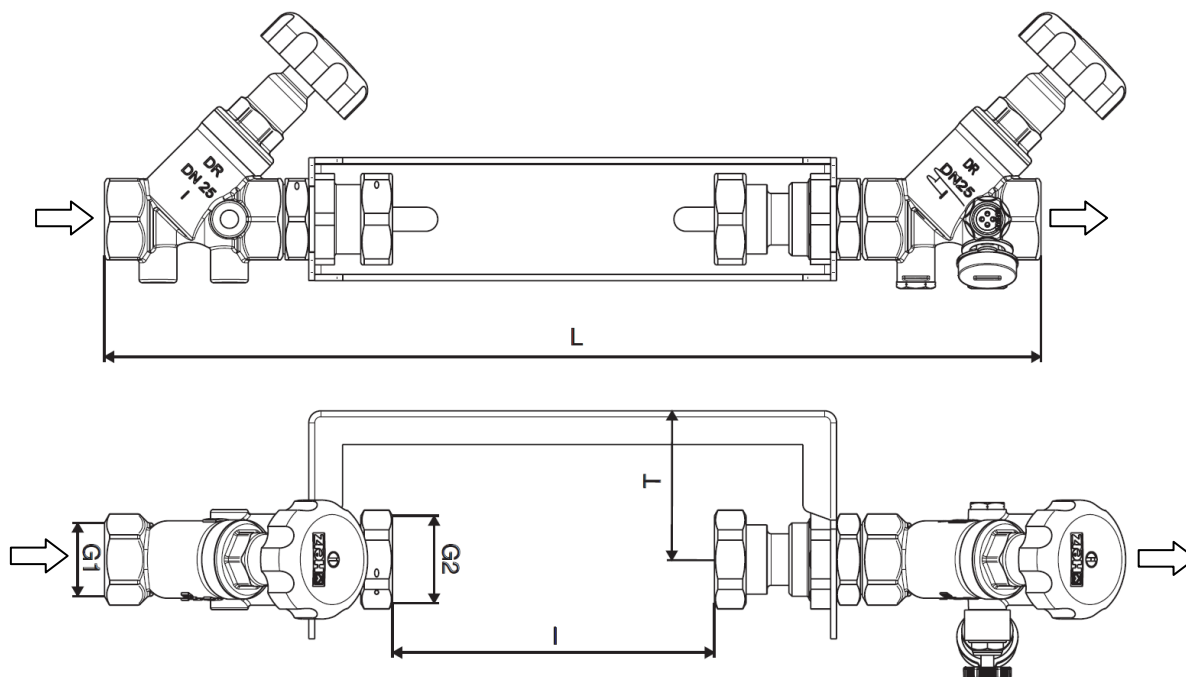


# HERZ Wasserzählergarnitur

## Nach ÖNORM B 2535

Normblatt für 2 4126 6x, Ausgabe 0715

### ☑ Einbaumaße in mm



### ☑ Beschreibung

Wasserzählergarniture bestehend aus einem stabilen verzinkten Stahlblech-Bügel. Das Freistromventil und der Rückflussverhinderer mit Absperrventil sind in Flussrichtung ausgerichtet, der Wasserzähler wird bauseits bereitgestellt.

### ☑ Einsatzbereich

Die Wasserzählergarnitur dient zum spannungsfreien Einbau des Wasserzählers. Die HERZ-Wasserzählergarnitur erfüllt die Anforderungen der DIN 1988.

### ☑ Ausführungen

Artikelnummer	DN	G1	G2	I		T	L
2 4126 62	20	3/4	5/4	175	+10 -6	75 - 95	424
2 4126 63	25	1	5/4	175	+9 -9	75 - 95	472
2 4126 64	32	5/4	5/4	175	+2 -10	75 - 95	509
2 4126 65	40	6/4	2	300	+10 -6	120 + 20	666
2 4126 66	50	2	2	300	+10 -6	120 + 20	733

### ☑ Technische Daten

Maximaler Betriebsdruck	16 bar
Minimale Betriebstemperatur	2 °C
Maximale Betriebstemperatur	90 °C

**Werkstoffe**

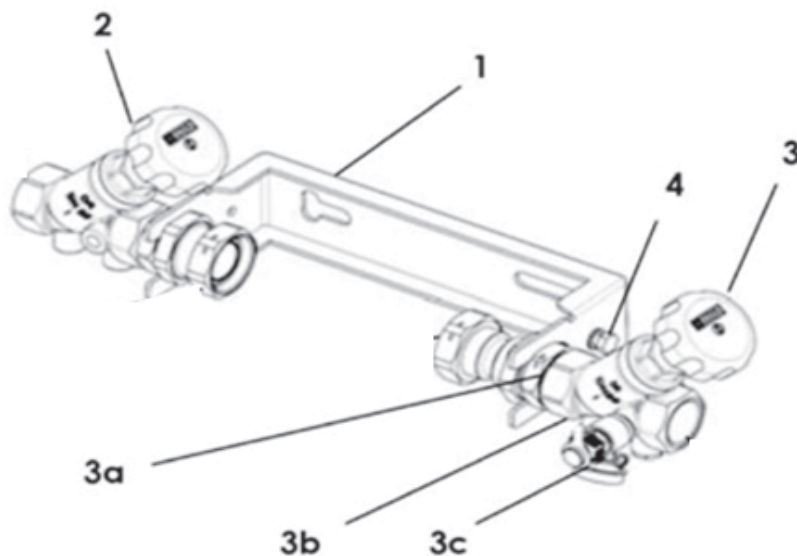
Gehäuse	entzinkungsbeständiges Messing CC752S
Oberteil	entzinkungsbeständiges Messing CC752S
Handrad	grüner Kunststoff
Feder	Edelstahl
Haltebügel	verzinktes Stahlblech
Verbindungsstücke	entzinkungsbeständiges Messing CW262N
Dichtungen	aus physiologisch unbedenklichem Material entsprechend KTW
Spindelabdichtung	Doppel-O-Ring

**Funktion**

Der Wasserzählerbügel (1) übernimmt die auftretenden Kräfte bei nicht eingebauten Wasserzähler. Durch den Einbau von je einem Absperrventil vor und nach dem Wasserzähler ist es möglich, diesen nach absperren der beiden Ventile auszutauschen. Der im Absperrventil eingebaute Rückflussverhinderer (3a) dient zur Vermeidung von rückfließendem Wasser in das Trinkwassernetz.

**Installation**

Bei der Installation der Wasserzählergarnitur sind die örtlichen Installationsvorschriften sowie die allgemeinen Richtlinien (z.B. ÖVGW, DVGW, SVGW, DIN oder WVU) zu beachten. Der Einbau soll nach dem Hauseintritt der Anschlussleitung erfolgen. Der Einbauort sollte möglichst frostsicher sein um eventuelle Frostschäden zu vermeiden. Der Wasserzählerbügel wird mittels beigelegten Schrauben, Beilagscheiben und Dübeln an der Wand befestigt und ausgerichtet. Das Ausgangs- und Eingangsventil wird an den vorgesehenen Bügeln aufgesteckt, ausgerichtet und danach mit einer Kontermutter fixiert. Beim Einbau der Ventile ist auf die gekennzeichnete Flussrichtung am Ventilgehäuse zu achten. Gegebenenfalls die Erdung bzw. den Potentialausgleich an der Erdungsschraube (4) befestigen.

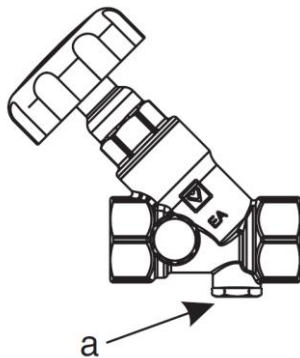
**Lieferumfang**

- 1 Wasserzählerbügel mit Erdungsschraube
- 2 Eingangsventil komplett
- 3 Ausgangsventil komplett mit
- 3a Rückflussverhinderer
- 3b Prüfschraube
- 3c Mess- und Entleerventil (beigepackt)
- 4 Erdungsschraube
- 5 2 Stk. Sechskant-Schrauben 10 x 70 mm (ohne Abbildung)
- 6 2 Stk. Beilagscheiben Stahl verzinkt (ohne Abbildung)
- 7 2 Stk. Mauerwerksdübel (ohne Abbildung)
- 8 2 Stk. Flachdichtungen für Zählereinbau (ohne Abbildung)

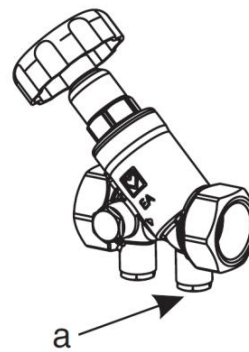
**☑️ Wartung, Rückflussverhinderer 2 4126 0x**

Die Prüfung des Rückflussverhinderers ist zumindest einmal im Jahr durchzuführen. Dazu muss die Leitung abgesperrt werden. Im Anschluss muss die Prüfschraube (a) abgeschraubt werden. Aus der Öffnung darf außer dem Ventilinhalte kein Wasser austreten.

bei DN 20



bei DN 25 bis DN 50

**☑️ Absperrventil 2 4125 6x**

Das Absperrventil besteht aus entzinkungsbeständigen Messing und wird mit nicht steigender Spindel inklusiver Spindelabdichtung mit Doppel-O-Ring ausgeführt.

Das Oberteil wird durch O-Ring-Dichtung in das Gehäuse eingedichtet. Der Dichtungswerkstoff ist aus physiologisch unbedenklichem Material entsprechend KTW.

Beidseitig werden Gewindemuffen gemäß ISO 7/1 angebracht, es ist keine Entleerung möglich. Das Absperrventil entspricht der Volumenstromklasse VB, der Armaturengruppe I und der ÖNORM EN 1213.

Sämtliche in diesem Dokument enthaltenen Angaben, Schemen und Zeichnungen entsprechen dem zum Zeitpunkt der Drucklegung vorliegenden Informationen und dienen nur zur Information. Änderungen im Sinne des technischen Fortschrittes sind vorbehalten. Alle Schemen haben symbolischen Charakter und erheben keinen Anspruch auf Vollständigkeit. Die Abbildungen verstehen sich als Symboldarstellungen und können somit optisch von den tatsächlichen Produkten abweichen. Mögliche Farbabweichungen sind drucktechnisch bedingt. Länderspezifische Produktabweichungen sind möglich. Änderungen von technischen Spezifikationen und der Funktion vorbehalten. Bei Fragen kontaktieren Sie bitte die nächstgelegene HERZ-Niederlassung.