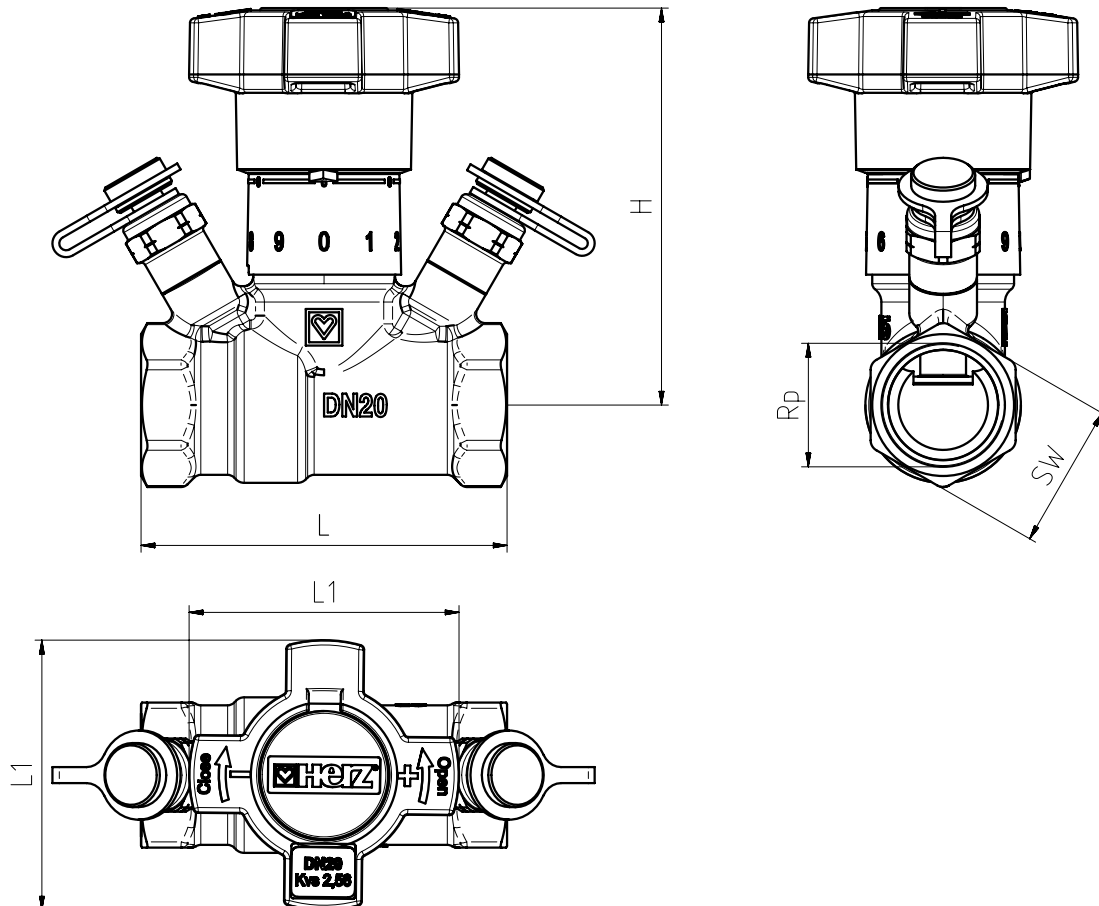


# HERZ STRÖMAX 4217-GNW für Trinkwasser

## STRÖMAX-GNW Strangregulierventil mit Messventilen

Normblatt für STRÖMAX 4217GNW, Ausgabe 0821

☑ Abmessungen in mm



Bestellnummern	DN	Rp	L	L1	H (geschlossen/ offen)	SW 6-kant	SW 8-kant	Gewicht, kg	kvs
<b>4217 GNW</b>									
2 4217 71	15	1/2"	78	59	84/92	27		0,50	1,76
2 4217 72	20	3/4"	80	59	87/95	32		0,58	2,38
2 4217 73	25	1"	88	59	94/102	41		0,81	5,24
2 4217 74	32	1 1/4"	106	59	102/114		50	1,20	8,56
2 4217 75	40	1 1/2"	116	59	102/114		55	1,37	11,53
2 4217 76	50	2"	132	59	107/119		70	2,06	17,16

### ☑ Ausführungen

**STRÖMAX-GNW** Strangreguliertventil mit Messventilen, 1/2" – 2", mit gleichprozentiger Kennlinie. Geradesitzform, gelbe Ausführung, Muffe x Muffe, steigende Spindel, Spindelabdichtung mit Doppel-O-Ring, Voreinstellung durch Hubbegrenzung mittels Innenspindel, Anzeige der Voreinstellstufe am Handradschaft. 2 Messventile sind neben dem Handrad montiert.

### ☑ Messventile

2 Messventile sind neben dem Handrad in gleicher Richtung montiert und werksseitig eingedichtet. Diese Anordnung gewährleistet in allen Einbaulagen beste Zugänglichkeit und optimales Anschließen von Messgeräten.

### ☑ Zertifizierung



2 **4217 7X** sind zertifiziert mit dem österreichischen ÜA-Einbauzeichen für Trinkwasser

### ☑ Anwendungsgebiet

Zum Absperrern und Regulieren von Trinkwasseranlagen in Gebäuden bzw. zum hydraulischen Abgleich von Versorgungsleitungen.

### ☑ Betriebsdaten

Zulässiger Einsatzbereich im Rahmen der ÖVGW-Zertifizierung:

Max. Betriebsdruck 10 bar (PN10)  
Max. Gebrauchstemperatur 65 °C

Technisch möglicher Einsatzbereich:

Max. Betriebstemperatur 85 °C  
Max. Betriebsdruck 25 bar

Für Kunststoffrohranschlüsse gelten max. Betriebstemperatur 95 °C und max. Betriebsdruck 10 bar, sofern vom Rohrhersteller zugelassen.

Im Hanf enthaltenes Ammoniak schädigt Messingventilgehäuse. EPDM Dichtungen werden durch Mineralöle bzw. mineralöhlhaltige Schmierstoffe aufgequollen und führen somit zum Ausfall der EPDM-Dichtungen.

### ☑ Werkstoffe und Konstruktion

Gehäuse und Spindel	entzinkungsbeständiges Messing entsprechend der aktuellen UBA-Liste und der aktuellen 4MS-Liste
Handrad	Polyamid, grün
Spindelabdichtung	Doppel-O-Ring aus EPDM
Innengewinde	gem. ISO 7/1

### ☑ Durchflussrichtung

Beim Einbau ist die Durchflussrichtung entsprechend dem Pfeil am Gehäuse zu beachten.

### ☑ Einbaulage

Bedingt durch die senkrecht zur Ventilachse angeordnete Ventilspindel ist für jede Einbaulage optimale Zugänglichkeit und Bedienbarkeit des Ventils gewährleistet.

### ☑ Voreinstellung

Die jeweilige Stellung des Drosselkegels wird auf der Skala am Handradschaft angezeigt. STRÖMAX-GNW Strangreguliertventile werden in geöffneter Stellung ausgeliefert. Die Einstellung lässt den maximal möglichen Hub zu. Die Handradmechanik ist so eingestellt, dass bei geschlossenem Ventil die Handradanzeige „0“ anzeigt.

Vorgang der Voreinstellung:

1. Öffnen des Ventils auf den gewünschten Voreinstellwert gemäß Berechnung.
  2. Anheben des Rings mit Skala.
  3. Drehen des Rings mit Skala bis zum Anschlag im Uhrzeigersinn.
  4. Anheben des Rings mit Skala und setzen „0“ nach vorne.
  5. Senken des Rings mit Skala und einschnappen.
  6. Die eingestellte Position am Voreinstellmerker markieren und diesen am Ventil befestigen.
- Die Position 6. ist für die Funktion nicht notwendig, wird aber empfohlen.

### ☑ Voreinstellmerker

Der Voreinstellmerker (1 6517 05) wird als Anhänger über Ventil oder Rohrleitung befestigt. Durch Entfernen von Zapfen bei den Ziffern für volle und Teilumdrehungen (abbrechen, abschneiden) wird die für das jeweilige Ventil vorgenommene Einstellung markiert. Es ist daher möglich, bei Servicearbeiten ohne Zuhilfenahme von Aufzeichnungen die ursprünglich bei der Einregulierung der Anlage vorgenommene Voreinstellung zu kontrollieren bzw. wieder einzustellen.



### ☑ Differenzdruckmessung

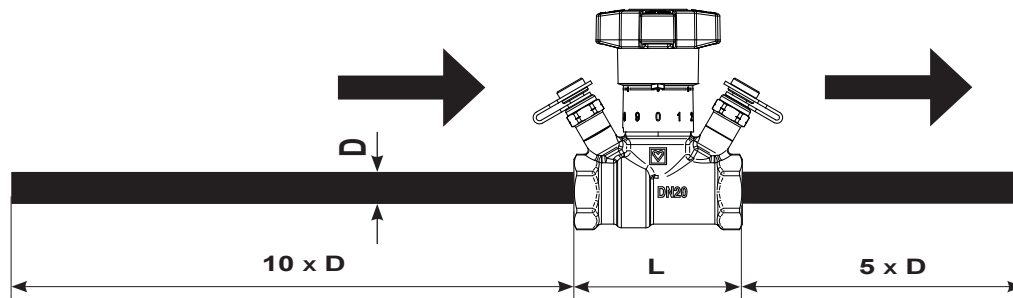
STRÖMAX-GNW Strangreguliertventil ist mit zwei Messventilen ausgestattet. Bei Verwendung eines geeigneten Messgerätes kann der Differenzdruck gemessen und dadurch die jeweilige Durchflussmenge in Abhängigkeit der Einstellstufe ermittelt werden. Am HERZ-Messcomputer (1 8900 05) ist außerdem direkt die jeweilige Durchflussmenge ablesbar (siehe Gerätehandbuch).

### ☑ Zubehör und Ersatzteile

1 6517 05	Voreinstellmerker
1 8900 05	HERZ-Messcomputer
2 0284 05	Schnellmessventil, gelbe Ausführung, Kappe blau (Rücklauf)
2 0284 06	Schnellmessventil, gelbe Ausführung, Kappe rot (Vorlauf)

### ☑ Messen

Für exakte Messergebnisse ist auf die Einhaltung der Beruhigungsstrecken im Ein- und Auslauf zu achten. Im Einlauf soll die Beruhigungsstrecke 10 x Rohrdurchmesser, im Auslauf 5 x Rohrdurchmesser betragen.



### ☑ Messing

HERZ verwendet hochwertiges Messing, welches den Normen DIN EN 12164, DIN EN 12165 und DIN EN 1982, sowie der UBA- und 4MS-Liste entspricht.

Gemäß Art 33 der REACH-Verordnung (EG Nr. 1907/2006) sind wir verpflichtet, darauf hinzuweisen, dass der Stoff Blei auf der SVHC-Liste geführt wird und dass alle aus Messing bestehenden Bauteile, die in unseren Erzeugnissen verarbeitet sind, mehr als 0,1 % (w/w) Blei (CAS: 7439-92-1 / EINECS: 231-100-4) enthalten. Da Blei als Legierungsbestandteil fest gebunden ist, sind keine Expositionen zu erwarten und daher sind keine zusätzlichen Angaben zur sicheren Verwendung notwendig.

### ☑ Entsorgung

Die Entsorgung von HERZ-STRÖMAX Strangreguliertventilen dürfen die Gesundheit oder die Umwelt nicht gefährden. Bei der Entsorgung ist die örtliche und aktuell gültige Gesetzgebung zu beachten.

**Hinweis:** Alle Schemas haben symbolischen Charakter und erheben keinen Anspruch auf Vollständigkeit.

Sämtliche in diesem Dokument enthaltenen Angaben entsprechen den zum Zeitpunkt der Drucklegung vorliegenden Informationen und dienen nur zur Information. Änderungen im Sinne des technischen Fortschrittes sind vorbehalten. Die Abbildungen verstehen sich als Symboldarstellungen und können somit optisch von den tatsächlichen Produkten abweichen. Mögliche Farbabweichungen sind drucktechnisch bedingt. Länderspezifische Produktabweichungen sind möglich. Änderungen von technischen Spezifikationen und der Funktion vorbehalten. Bei Fragen kontaktieren Sie bitte die nächstgelegene HERZ- Niederlassung.

