

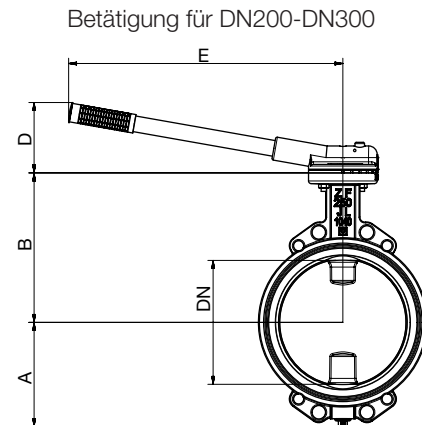
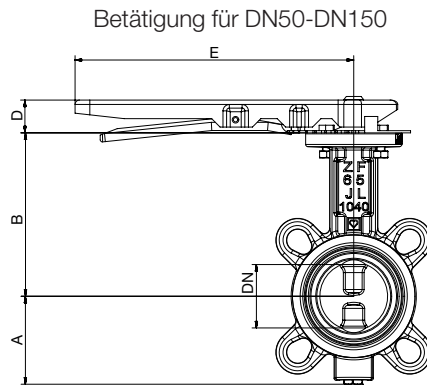
HERZ Absperr- und Regulierklappen

Zwischenflansch und Anflansch mit oder ohne Getriebe

Normblatt für 4219, Ausgabe 0320

Zwischenflansch

Dimensionen in mm



Artikel-nummer	DN	PN6	PN10	PN16	A	B	L	D	E	F	Gewicht [kg]	Drehmoment [Nm]
1 4219 01	50	+	+	+	68	125	43	30	255	112	3,8	20
1 4219 02	65	+	+	+	80	150	46	30	255	112	4	20
1 4219 03	80	+	+	+	87	157	46	30	255	112	4,7	25
1 4219 04	100	+	+	+	102	182	52	30	255	112	6,3	50
1 4219 05	125	+	+	+	120	201	56	30	255	112	8,3	50
1 4219 06	150	+	+	+	132	214	56	30	255	112	10,1	90
1 4219 07	200	-	+	+	167	245	60	95	365	88	16,6	150
1 4219 08	250	+	+	+	197	283	68	133	519	130	24,5	250
1 4219 09	300	+	+	+	222	308	78	133	519	130	37,6	350

Material

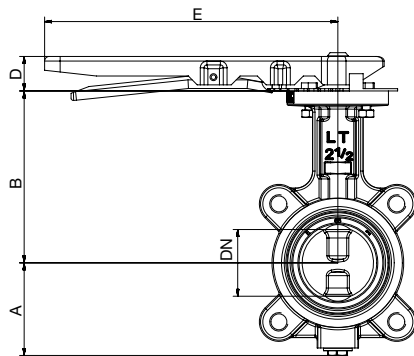
Gehäuse	GG, GJL-250/JL1040, entsprechend EN1561
Klappenscheibe	Edelstahl 1.4408
Spindel	Edelstahl ASTM-A276 / Type 316
Hebel DN50-150	Stahl, ST14.03
Hebel DN200-300	Stahl, S235 DIN2458/1626
Gehäuseauskleidung	EPDM entsprechend ISO 1691
O-Ring	EPDM entsprechend ISO 1691
Anschlussflansch	entsprechend EN1092-2
Das Gehäuse ist blau lackiert (RAL 5000).	

Anwendungsgebiet

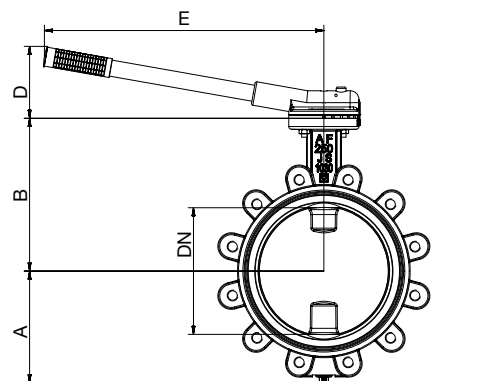
Geeignet für Flüssigkeiten in der Haustechnik, Kaltwasser, Heißwasser, etc. Ethylen- und Propyleneglykol kann in einem Mischungsverhältnis zwischen 25 - 50 vol. [%] verwendet werden.

☑ Anflansch
Dimensionen in mm

Betätigung für DN50-DN150



Betätigung für DN200-DN300



Artikel-nummer	DN	PN10	PN16	A	B	L	D	E	F	Gewicht	Drehmoment
										[kg]	[Nm]
1 4219 11	50	+	+	68	125	43	30	255	112	3,8	20
1 4219 12	65	+	+	80	150	46	30	255	112	4,9	20
1 4219 13	80	+	+	87	157	50	30	255	112	6,3	25
1 4219 14	100	+	+	102	182	52	30	255	112	8	50
1 4219 15	125	+	+	120	201	61	30	255	112	10,2	50
1 4219 16	150	+	+	132	214	61	30	255	112	13	90
1 4219 17	200	-	+	167	245	65	95	365	88	16,6	150
1 4219 18	250	+	-	207	283	68	133	519	130	24,5	250
1 4219 19	300	+	-	222	308	78	133	519	130	37,6	350

☑ Material

Gehäuse	GGG, GJS-400-15/JS1030, entsprechend EN1563
Klappenscheibe	Edelstahl 1.4408
Spindel	Edelstahl ASTM-A276 / Type 316
Hebel DN50-150	Stahl, ST14.03
Hebel DN200-300	Stahl, S235 DIN2458/1626
Gehäuseauskleidung	EPDM entsprechend ISO 1691
O-Ring	EPDM entsprechend ISO 1691
Anschlussflansch	entsprechend EN1092-2

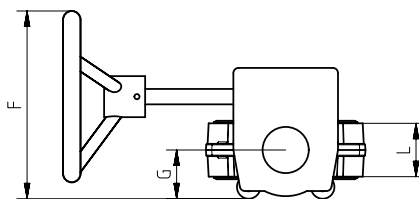
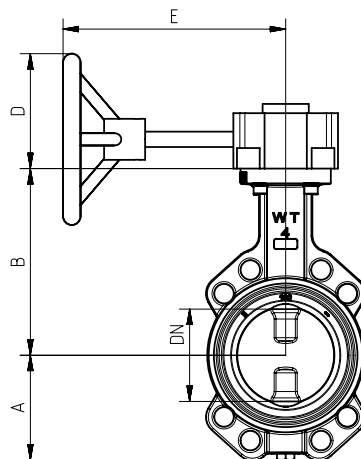
Das Gehäuse ist blau lackiert (RAL 5000).

☑ Anwendungsgebiet

Geeignet für Flüssigkeiten in der Haustechnik, Kaltwasser, Heißwasser, etc. Ethylen- und Propyleneglykol kann in einem Mischungsverhältnis zwischen 25 - 50 vol. [%] verwendet werden.

Zwischenflansch mit Getriebe

Dimensionen in mm



Artikel nummer	DN	PN6	PN10	PN16	A	B	L	D	E	F	G	Gewicht	Drehmoment
												[kg]	[Nm]
1 4219 61	50	+	+	+	68	125	43	63	217	183	47,5	8,3	20
1 4219 62	65	+	+	+	80	150	46	63	217	183	47,5	8,5	20
1 4219 63	80	+	+	+	87	157	46	63	217	183	47,5	9,2	25
1 4219 64	100	+	+	+	102	182	52	63	217	183	47,5	10,8	50
1 4219 65	125	+	+	+	120	201	56	63	217	183	47,5	12,8	50
1 4219 66	150	+	+	+	132	214	56	63	217	183	47,5	14,6	90
1 4219 67	200	-	+	+	167	245	60	63	217	183	47,5	19,7	150
1 4219 68	250	+	+	+	197	283	68	63	217	226	65	29,1	250
1 4219 69	300	+	+	+	222	308	78	63	217	226	65	39,4	350

 Material

Gehäuse	GG, GJL-250/JL1040, entsprechend EN1561
Klappenscheibe	Edelstahl 1.4408
Spindel	Edelstahl ASTM-A276 / Type 316
Hebel DN50-150	Stahl, ST14.03
Hebel DN200-300	Stahl, S235 DIN2458/1626
Gehäuseauskleidung	EPDM entsprechend ISO 1691
O-Ring	EPDM entsprechend ISO 1691
Anschlussflansch	entsprechend EN1092-2
Das Gehäuse ist blau lackiert (RAL 5000).	

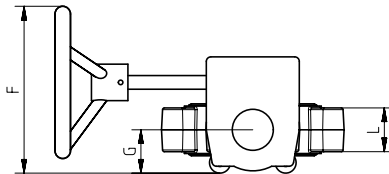
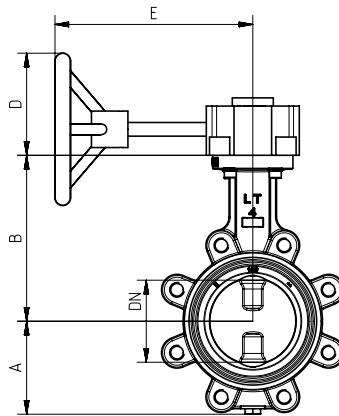
Das Handrad ist bei der Auslieferung beige packt und muss mit Hilfe eines mitgelieferten Bolzen befestigt werden.

 Anwendungsgebiet

Geeignet für Flüssigkeiten in der Haustechnik, Kaltwasser, Heißwasser, etc. Ethylen- und Propyleneglykol kann in einem Mischungsverhältnis zwischen 25 - 50 vol. [%] verwendet werden.

Anflansch mit Getriebe

Dimensionen in mm



Artikel nummer	DN	PN10	PN16	A	B	L	D	E	F	G	Gewicht	Drehmoment
											[kg]	[Nm]
1 4219 71	50	+	+	68	125	43	63	217	183	47,5	8,8	20
1 4219 72	65	+	+	80	150	46	63	217	183	47,5	9,4	20
1 4219 73	80	+	+	87	157	46	63	217	183	47,5	10,8	25
1 4219 74	100	+	+	102	182	52	63	217	183	47,5	12,4	50
1 4219 75	125	+	+	120	201	56	63	217	183	47,5	14,6	50
1 4219 76	150	+	+	132	214	56	63	217	183	47,5	17,1	90
1 4219 77	200	-	+	167	245	60	63	217	183	47,5	19,7	150
1 4219 78	250	-	+	207	283	68	63	217	226	65	29,1	250
1 4219 79	300	-	+	222	308	78	63	217	226	65	39,4	350

 Material

Gehäuse	GGG, GJS-400-15/JS1030, entsprechend EN1563
Klappenscheibe	Edelstahl 1.4408
Spindel	Edelstahl ASTM-A276 / Type 316
Hebel DN50-150	Stahl, ST14.03
Hebel DN200-300	Stahl, S235 DIN2458/1626
Gehäuseauskleidung	EPDM entsprechend ISO 1691
O-Ring	EPDM entsprechend ISO 1691
Anschlussflansch	entsprechend EN1092-2
Das Gehäuse ist blau lackiert (RAL 5000).	

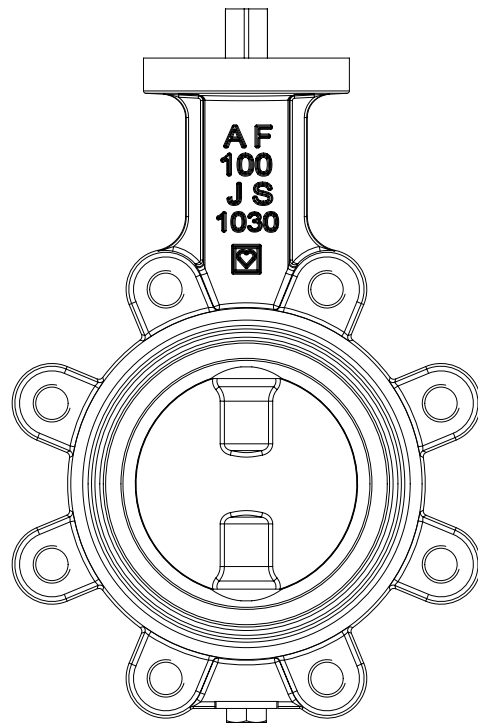
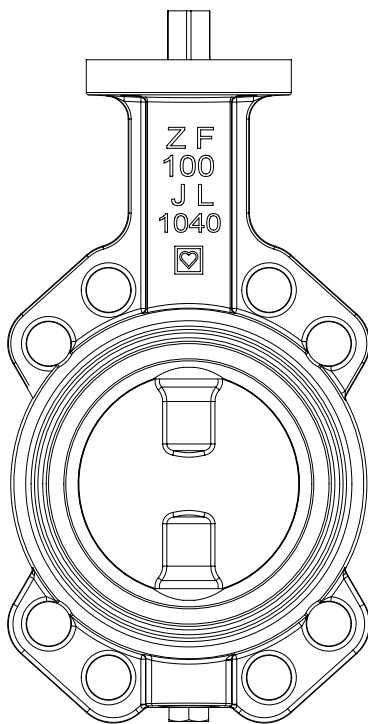
Das Handrad ist bei der Auslieferung beige packt und muss mit Hilfe eines mitgelieferten Bolzen befestigt werden.

 Anwendungsgebiet

Geeignet für Flüssigkeiten in der Haustechnik, Kaltwasser, Heißwasser, etc. Ethylen- und Propyleneglykol kann in einem Mischungsverhältnis zwischen 25 - 50 vol. [%] verwendet werden.

Klappen ohne Betätigung

Artikel Nr.: ZF	PN6	PN10	PN16	Artikel Nr.: AF	PN10	PN16	DN
1 4219 21	+	+	+	1 4219 31	+	+	50
1 4219 22	+	+	+	1 4219 32	+	+	65
1 4219 23	+	+	+	1 4219 33	+	+	80
1 4219 24	+	+	+	1 4219 34	+	+	100
1 4219 25	+	+	+	1 4219 35	+	+	125
1 4219 26	+	+	+	1 4219 36	+	+	150
1 4219 27		+	+	1 4219 37	-	+	200
1 4219 28	+	+	+	1 4219 38	-	+	250
1 4219 29	+	+	+	1 4219 39	-	+	300



Technische Daten

Maximale Betriebstemperatur 110°C

Minimale Betriebstemperatur -20°C bei entsprechender Wasser-Glycolmischung

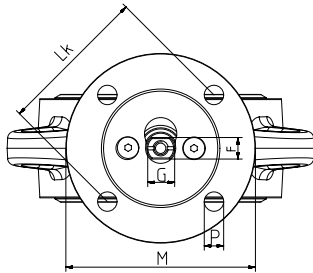
Artikel Nr.: ZF	Artikel Nr.: AF	DN	Dim.	kv [m³/h]	Zeta
1 4219 01/21/61	1 4219 11/31/71	50	2"	91	1,18
1 4219 02/22/62	1 4219 12/32/72	65	2 1/2"	206	0,66
1 4219 03/23/63	1 4219 13/33/73	80	3"	436	0,34
1 4219 04/24/64	1 4219 14/34/74	100	4"	660	0,36
1 4219 05/25/65	1 4219 15/35/75	125	5"	1300	0,22
1 4219 06/26/66	1 4219 16/36/76	150	6"	2100	0,18
1 4219 07/27/67	1 4219 17/37/77	200	8"	4100	0,15
1 4219 08/28/48/68	1 4219 18/38/58/78	250	10"	6090	0,17
1 4219 09/29/49/69	1 4219 19/39/59/79	300	12"	9570	0,14

☑ Konstruktive Besonderheiten

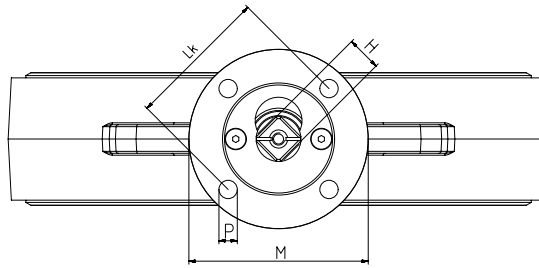
Die Absperrklappen werden als Absperr- oder Regulierarmatur verwendet. Der Anschlussflansch ist entsprechend ISO 5211 ausgeführt, wo Getriebe oder elektrische Antriebe montiert werden können. Die Gummimanschette schützt die Armatur vor inneren Korrosionen. Zusätzliche Dichtungen werden nicht benötigt. Alle Absperrklappen werden werkseitig einer Druck- und Funktionsprüfung entsprechend ISO 5208 unterzogen.

Die Absperrklappen können auch mit Getriebe oder elektrischen Antrieben versehen werden. Nachstehend sind die empfohlenen Antriebe und Abmessungen des Anschlussflansch beschrieben.

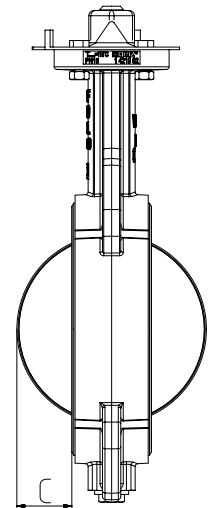
Aufnahme DN50 – DN80



Aufnahme DN100 – DN300



Seitenansicht



Artikelnummer ZF	Artikelnummer AF	DN	Flansch	Lk	M	P	G	F	H	C	Bohrungsanzahl
1 4219 21/01/61	1 4219 31/11/71	50	F07	70	88	9	12	9	9	3,7	4
1 4219 22/02/62	1 4219 32/12/72	65	F07	70	88	9	12	9	9	11,3	4
1 4219 23/03/63	1 4219 33/13/73	80	F07	70	88	9	12	9	9	16,3	4
1 4219 24/04/64	1 4219 34/14/74	100	F07	70	88	9	-	-	14	22,6	4
1 4219 25/05/65	1 4219 35/15/75	125	F07	70	88	9	-	-	14	32,5	4
1 4219 26/06/66	1 4219 36/16/76	150	F07	70	88	9	-	-	14	44,6	4
1 4219 27/07/67	1 4219 37/17/77	200	F07	70	88	9	-	-	17	65,8	4
1 4219 28/08/48/68	1 4219 38/18/58/78	250	F10	102	130	11	-	-	22	89	4
1 4219 29/09//49/69	1 4219 39/19/59/79	300	F10	102	130	11	-	-	22	107,5	4

- Elektrische Antriebe 230V
 DN50 – DN80 2-Punkt
 DN100 – DN300 3-Punkt



Artikel-nummer ZF	Artikel-nummer AF	DN	Dreh-moment	Flansch	Best.Nr.
			Antrieb		Antrieb
1 4219 21	1 4219 31	50	40	F05/F07	1 7712 70
1 4219 22	1 4219 32	65	40	F05/F07	1 7712 70
1 4219 23	1 4219 33	80	40	F05/F07	1 7712 70
1 4219 24	1 4219 34	100	90	F07	1 7712 71
1 4219 25	1 4219 35	125	90	F07	1 7712 71
1 4219 26	1 4219 36	150	150	F07	1 7712 72
1 4219 27	1 4219 37	200	150	F07	1 7712 73
1 4219 28/48	1 4219 38/58	250	400	F10	1 7712 74
1 4219 29/49	1 4219 39/59	300	500	F10	1 7712 75

Elektrische Antriebe 24V

DN50 – DN80 2-Punkt

DN100 – DN300 3-Punkt

Artikel-nummer ZF	Artikel-nummer AF	DN	Dreh-moment	Flansch	Best.Nr.
			Antrieb		Antrieb
1 4219 21	1 4219 31	50	40	F05/F07	1 7712 68
1 4219 22	1 4219 32	65	40	F05/F07	1 7712 68
1 4219 23	1 4219 33	80	40	F05/F07	1 7712 68
1 4219 24	1 4219 34	100	90	F07	1 7712 81
1 4219 25	1 4219 35	125	90	F07	1 7712 81
1 4219 26	1 4219 36	150	150	F07	1 7712 82
1 4219 27	1 4219 37	200	150	F07	1 7712 83
1 4219 28/48	1 4219 38/58	250	400	F10	1 7712 85
1 4219 29/49	1 4219 39/59	300	500	F10	1 7712 86

 Elektrische Antriebe 24V stetig

Artikel-nummer ZF	Artikel-nummer AF	DN	Dreh-moment	Flansch	Best.Nr.
			Antrieb		Antrieb
1 4219 21	1 4219 31	50	40	F05/F07	1 7712 69
1 4219 22	1 4219 32	65	40	F05/F07	1 7712 69
1 4219 23	1 4219 33	80	40	F05/F07	1 7712 69
1 4219 24	1 4219 34	100	90	F07	1 7712 87
1 4219 25	1 4219 35	125	90	F07	1 7712 87
1 4219 26	1 4219 36	150	150	F07	1 7712 88
1 4219 27	1 4219 37	200	150	F07	1 7712 89
1 4219 28/48	1 4219 38/58	250	400	F10	1 7712 90
1 4219 29/48	1 4219 39/59	300	500	F10	1 7712 91

☑ Installation

Die Absperrklappen Type: ZF wird zwischen Flanschen installiert. Die Flanschverbindung erfolgt mit SKT- Schrauben oder Schraubenbolzen ohne Verwendung von Dichtungen.

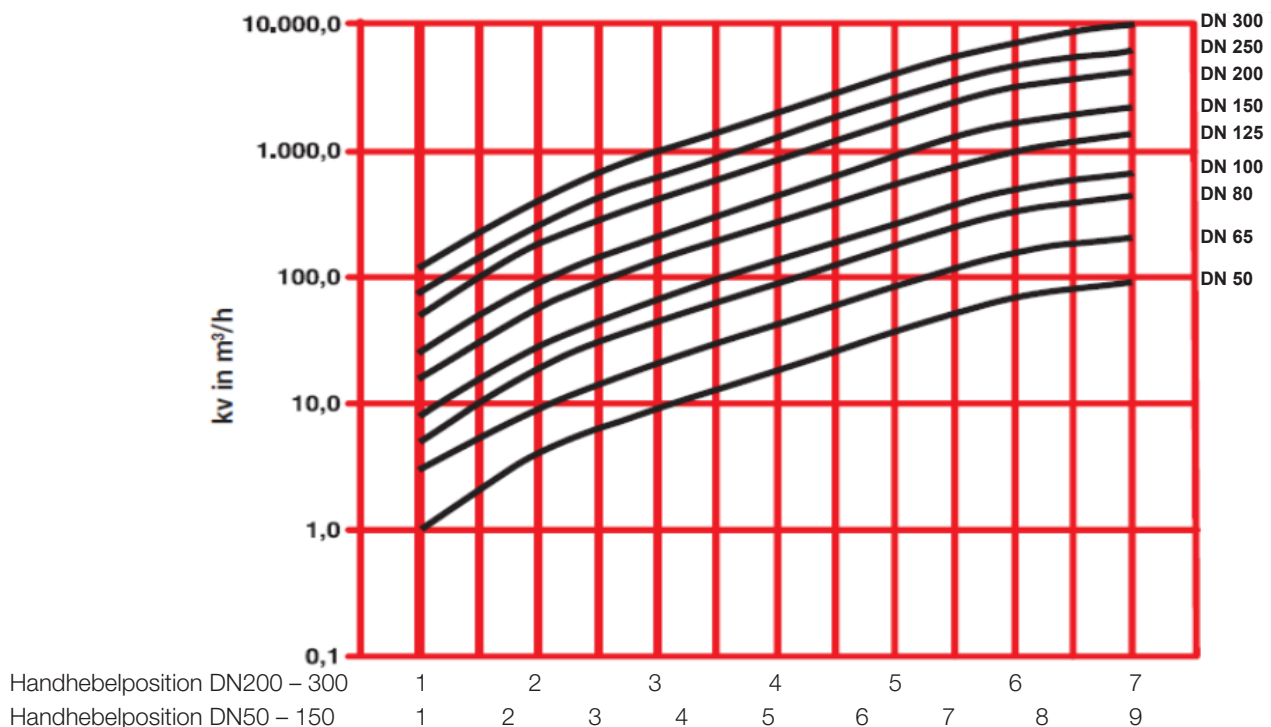
Die Absperrklappen Type: AF haben beidseits Gewindeaugen und sind von beiden Seiten mit SKT- Schrauben zu verbinden. Die Absperrklappe kann als Endarmatur verwendet werden und nur auf einer Seite befestigt werden.

DN	Type ZF			Type AF	
	PN 6	PN 10	PN 16	PN 10	PN 16
50	4x M12x100	4x M16x100	4x M16x100	4x M16x35	4x M16x35
65	4x M12x100	4x M16x100	4x M16x100	4x M16x35	4x M16x35
80	4x M16x100	8x M16x100	8x M16x100	8x M16x35	8x M16x35
100	4x M16x100	8x M16x110	8x M16x110	8x M16x40	8x M16x40
125	8x M16x110	8x M16x120	8x M16x120	8x M16x40	8x M16x40
150	8x M16x110	8x M20x120	8x M20x120	8x M20x40	8x M20x40
200	-	8x M20x130	12x M20x130	-	12x M20x45
250	12x M16x130	12x M20x130	12x M24x140	12x M20x45	12x M24x65
300	12x M16x140	12x M20x150	12x M24x160	12x M20x45	12x M24x75

☑ Voreinstellung

Wird die Absperrklappe als Drosselarmatur verwendet, so kann mit dem Rastenhebel die entsprechende Position eingestellt werden.

kv- Wert abhängig von der Handhebelposition



☑ Andere Ausführungen

Ausführungen in größeren Dimensionen sind außerhalb Europa lieferbar. Bei Bedarf wenden Sie sich bitte an Ihre nächste HERZ Niederlassung

Sämtliche in dieser Broschüre enthaltenen Angaben entsprechen den zum Zeitpunkt der Drucklegung vorliegenden Informationen und dienen nur zur Information. Änderungen im Sinne des technischen Fortschrittes sind vorbehalten. Die Abbildungen verstehen sich als Symboldarstellungen und können somit optisch von den tatsächlichen Produkten abweichen. Mögliche Farbabweichungen sind drucktechnisch bedingt. Länderspezifische Produktabweichungen sind möglich. Änderungen von technischen Spezifikationen und der Funktion vorbehalten. Bei Fragen kontaktieren Sie bitte die nächstgelegene HERZ- Niederlassung.