

HERZ Запорно-регулирующие заслонки

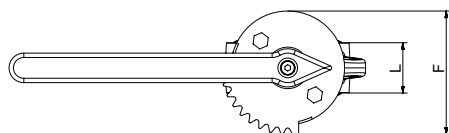
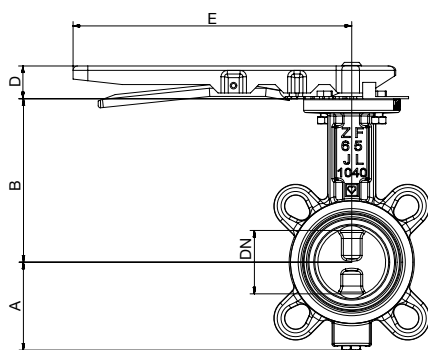
Фланцевое и межфланцевое исполнение, с приводом или без

Нормаль для 4219, Издание 0719

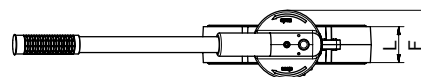
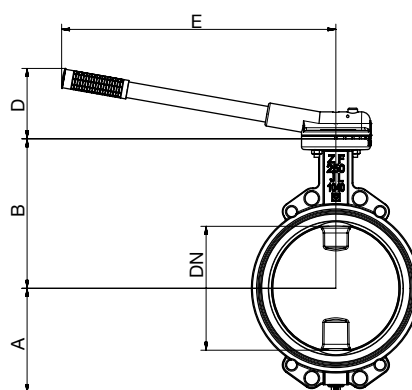
Межфланцевое исполнение ZF

Размеры в мм

Рукоятка для DN50-DN150



Рукоятка для DN200-DN300



Номер заказа	DN	PN6	PN10	PN16	A	B	L	D	E	F	Вес [кг]	Момент [Нм]
1 4219 01	50	+	+	+	68	125	43	30	255	112	3,8	20
1 4219 02	65	+	+	+	80	150	46	30	255	112	4	20
1 4219 03	80	+	+	+	87	157	46	30	255	112	4,7	25
1 4219 04	100	+	+	+	102	182	52	30	255	112	6,3	50
1 4219 05	125	+	+	+	120	201	56	30	255	112	8,3	50
1 4219 06	150	+	+	+	132	214	56	30	255	112	10,1	90
1 4219 07	200	-	+	+	167	245	60	95	365	88	16,6	150
1 4219 08	250	+	+	+	197	283	68	133	519	130	24,5	250
1 4219 09	300	+	+	+	222	308	78	133	519	130	37,6	350

Материалы

Корпус	чугун GG, GJL-250/JL1040, в соотв. с EN1561
Диск	нержавеющая сталь 1.4408
Шпindelь	нержавеющая сталь ASTM-A276 / Type 316
Рукоятка DN50-150	сталь, ST14.03
Рукоятка DN200-300	сталь, S235 DIN2458/1626
Уплотнение корпуса	EPDM в соотв. с ISO 1691
O-Ring	EPDM в соотв. с ISO 1691
Фланцевые соединения	в соотв. с EN1092-2
Корпус окрашен в синий цвет (RAL 5000).	

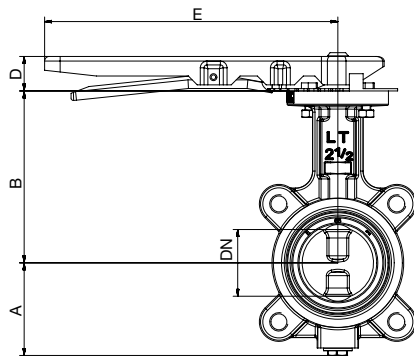
Область применения

Запорно-регулирующие заслонки могут использоваться в системах тепло- и холодоснабжения. Разрешается использование смеси этилен- или пропиленгликоля в соотношении 25-50% с водой.

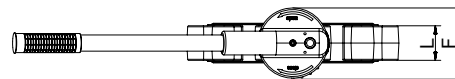
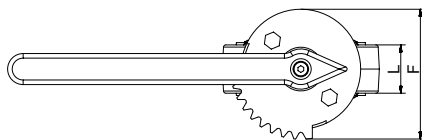
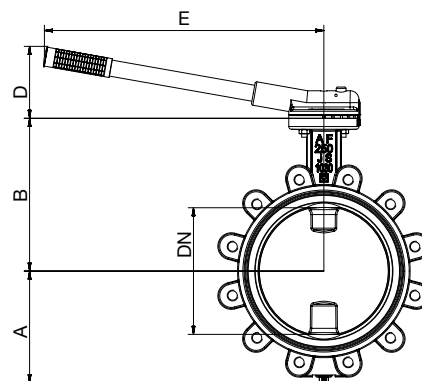
Фланцевое исполнение AF

Размеры в мм

Рукоятка для DN50-DN150



Рукоятка для DN200-DN300



Номер заказа	DN	PN10	PN16	A	B	L	D	E	F	Вес [кг]	Момент [Нм]
1 4219 11	50	+	+	68	125	43	30	255	112	3,8	20
1 4219 12	65	+	+	80	150	46	30	255	112	4,9	20
1 4219 13	80	+	+	87	157	50	30	255	112	6,3	25
1 4219 14	100	+	+	102	182	52	30	255	112	8	50
1 4219 15	125	+	+	120	201	61	30	255	112	10,2	50
1 4219 16	150	+	+	132	214	61	30	255	112	13	90
1 4219 17	200	-	+	167	245	65	95	365	88	16,6	150
1 4219 18	250	+	-	207	283	68	133	519	130	24,5	250
1 4219 19	300	+	-	222	308	78	133	519	130	37,6	350

 Материалы

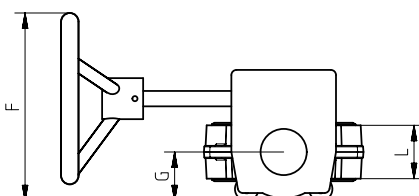
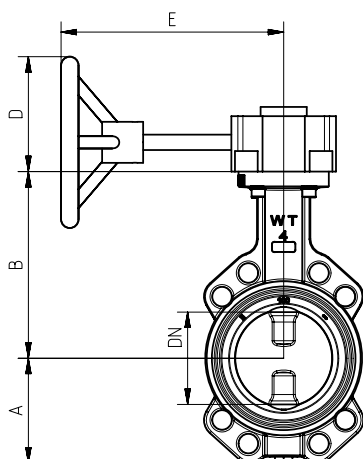
Корпус	чугун GGG, GJS-400-15/JS1030, в соотв. с EN1563
Диск	нержавеющая сталь 1.4408
Шпиндель	нержавеющая сталь ASTM-A276 / Type 316
Рукоятка DN50-150	сталь, ST14.03
Рукоятка DN200-300	сталь, S235 DIN2458/1626
Уплотнение корпуса	EPDM в соотв. с ISO 1691
O-Ring	EPDM в соотв. с ISO 1691
Фланцевые соединения	в соотв. с EN1092-2
Корпус окрашен в синий цвет (RAL 5000).	

 Область применения

Запорно-регулирующие заслонки могут использоваться в системах тепло- и холодоснабжения. Разрешается использование смеси этилен- или пропиленгликоля в соотношении 25-50% с водой.

Межфланцевое исполнение ZF с приводом

Размеры в мм



Номер заказа	DN	PN6	PN10	PN16	A	B	L	D	E	F	G	Вес [кг]	Момент [Нм]
1 4219 61	50	+	+	+	68	125	43	63	217	183	47,5	8,3	20
1 4219 62	65	+	+	+	80	150	46	63	217	183	47,5	8,5	20
1 4219 63	80	+	+	+	87	157	46	63	217	183	47,5	9,2	25
1 4219 64	100	+	+	+	102	182	52	63	217	183	47,5	10,8	50
1 4219 65	125	+	+	+	120	201	56	63	217	183	47,5	12,8	50
1 4219 66	150	+	+	+	132	214	56	63	217	183	47,5	14,6	90
1 4219 67	200	-	+	+	167	245	60	63	217	183	47,5	19,7	150
1 4219 68	250	+	+	+	197	283	68	63	217	226	65	29,1	250
1 4219 69	300	+	+	+	222	308	78	63	217	226	65	39,4	350

 Материалы

Корпус	чугун GG, GJL-250/JL1040, в соотв. с EN1561
Диск	нержавеющая сталь 1.4408
Шпиндель	нержавеющая сталь ASTM-A276 / Type 316
Рукоятка DN50-150	сталь, ST14.03
Рукоятка DN200-300	сталь, S235 DIN2458/1626
Уплотнение корпуса	EPDM в соотв. с ISO 1691
O-Ring	EPDM в соотв. с ISO 1691
Фланцевые соединения	в соотв. с EN1092-2
Корпус окрашен в синий цвет (RAL 5000).	

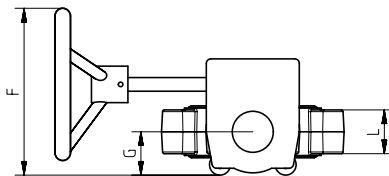
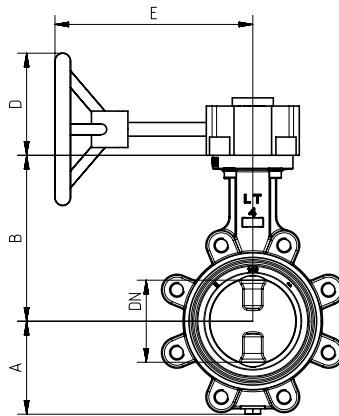
Маховик входит в комплект поставки и должен быть закреплен при помощи болтов в упаковке.

 Область применения

Запорно-регулирующие заслонки могут использоваться в системах тепло- и холодоснабжения. Разрешается использование смеси этилен- или пропиленгликоля в соотношении 25-50% с водой.

Фланцевое исполнение AF с приводом

Размеры в мм



Номер заказа	DN	PN10	PN16	A	B	L	D	E	F	G	Вес [кг]	Момент [Нм]
1 4219 71	50	+	+	68	125	43	63	217	183	47,5	8,8	20
1 4219 72	65	+	+	80	150	46	63	217	183	47,5	9,4	20
1 4219 73	80	+	+	87	157	46	63	217	183	47,5	10,8	25
1 4219 74	100	+	+	102	182	52	63	217	183	47,5	12,4	50
1 4219 75	125	+	+	120	201	56	63	217	183	47,5	14,6	50
1 4219 76	150	+	+	132	214	56	63	217	183	47,5	17,1	90
1 4219 77	200	-	+	167	245	60	63	217	183	47,5	19,7	150
1 4219 78	250	-	+	207	283	68	63	217	226	65	29,1	250
1 4219 79	300	-	+	222	308	78	63	217	226	65	39,4	350

 Материалы

Корпус	чугун GGG, GJS-400-15/JS1030, в соотв. с EN1563
Диск	нержавеющая сталь 1.4408
Шпиндель	нержавеющая сталь ASTM-A276 / Type 316
Рукоятка DN50-150	сталь, ST14.03
Рукоятка DN200-300	сталь, S235 DIN2458/1626
Уплотнение корпуса	EPDM в соотв. с ISO 1691
O-Ring	EPDM в соотв. с ISO 1691
Фланцевые соединения	в соотв. с EN1092-2
Корпус окрашен в синий цвет (RAL 5000).	

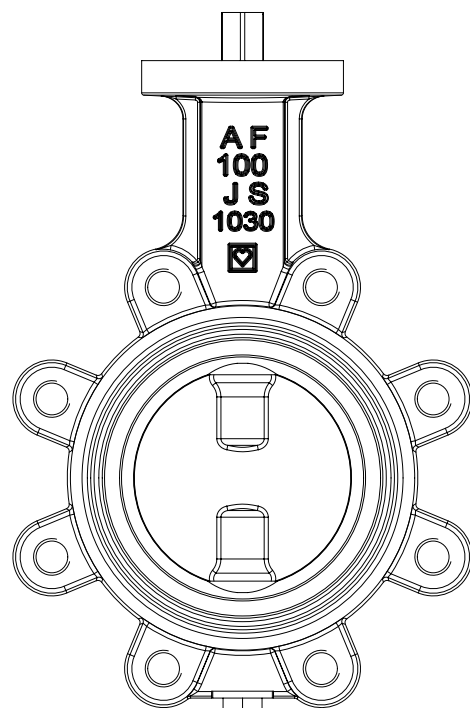
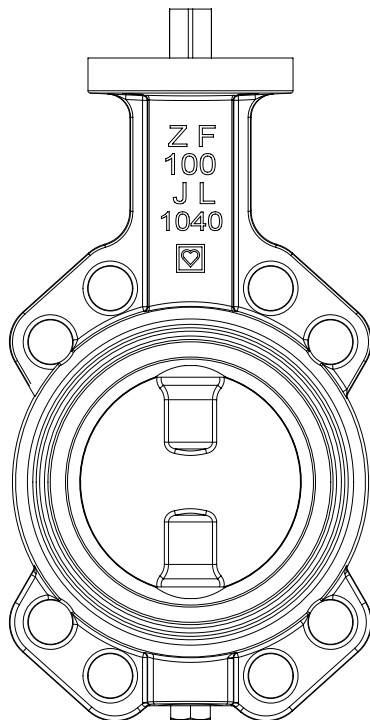
Маховик входит в комплект поставки и должен быть закреплен при помощи болтов в упаковке.

 Область применения

Запорно-регулирующие заслонки могут использоваться в системах тепло- и холодоснабжения. Разрешается использование смеси этилен- или пропиленгликоля в соотношении 25-50% с водой.

Запорно-регулирующие заслонки без рукоятки и привода

Номер заказа Межфл. исп.	PN6	PN10	PN16	Номер заказа Фланц. исп.	PN10	PN16	DN
1 4219 21	+	+	+	1 4219 31	+	+	50
1 4219 22	+	+	+	1 4219 32	+	+	65
1 4219 23	+	+	+	1 4219 33	+	+	80
1 4219 24	+	+	+	1 4219 34	+	+	100
1 4219 25	+	+	+	1 4219 35	+	+	125
1 4219 26	+	+	+	1 4219 36	+	+	150
1 4219 27		+	+	1 4219 37	-	+	200
1 4219 28	+	+	+	1 4219 38	-	+	250
1 4219 29	+	+	+	1 4219 39	-	+	300



Технические характеристики

Максимальная рабочая температура

110°C

Минимальная рабочая температура

-20°C при соответствующей смеси этилен- или пропиленгликоля с водой

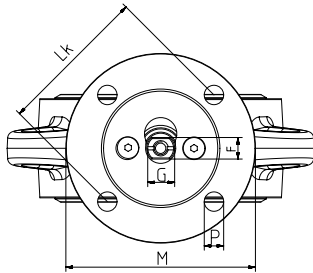
Номер заказа Межфланцевое исполнение ZF	Номер заказа Фланцевое исполнение AF	DN	Размер	kv [м³/ч]	Zeta (потери давления в местных сопротивлениях)
1 4219 01/21/61	1 4219 11/31/71	50	2"	91	1,18
1 4219 02/22/62	1 4219 12/32/72	65	2 1/2"	206	0,66
1 4219 03/23/63	1 4219 13/33/73	80	3"	436	0,34
1 4219 04/24/64	1 4219 14/34/74	100	4"	660	0,36
1 4219 05/25/65	1 4219 15/35/75	125	5"	1300	0,22
1 4219 06/26/66	1 4219 16/36/76	150	6"	2100	0,18
1 4219 07/27/67	1 4219 17/37/77	200	8"	4100	0,15
1 4219 08/28/68	1 4219 18/38/78	250	10"	6090	0,17
1 4219 09/29/69	1 4219 19/39/79	300	12"	9570	0,14

☑ Конструктивные особенности

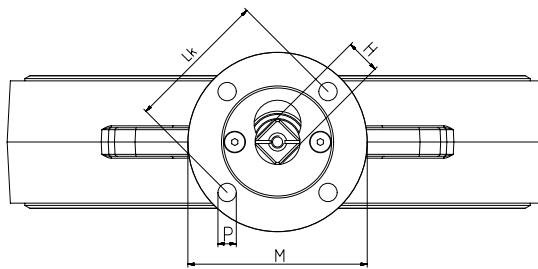
Заслонки используются в целях выполнения запорной и регулирующей функции. Монтажный фланец установки привода в соотв. с ISO 5211. Резиновая манжета защищает клапан от внутренней коррозии. Дополнительные уплотнения не нужны. Все клапаны испытаны под давлением в заводских условиях в соотв. с ISO 5208. Весь производственный процесс находится под постоянным контролем качества.

Запорно-регулирующие заслонки могут поставляться с ручными или электрическими приводами. Рекомендуемые приводы и размеры соединительного фланца описаны ниже.

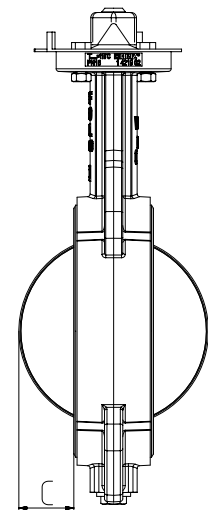
Вид сверху DN50 – DN80



Вид сверху DN100 – DN300



Вид сбоку



Номер заказа Межфланцевое исполнение ZF	Номер заказа Фланцевое исполнение AF	DN	Фланец	Lk	M	P	G	F	H	C	Кол-во отверстий
1 4219 21/01/61	1 4219 31/11/71	50	F07	70	88	9	12	9	9	3,7	4
1 4219 22/02/62	1 4219 32/12/72	65	F07	70	88	9	12	9	9	11,3	4
1 4219 23/03/63	1 4219 33/13/73	80	F07	70	88	9	12	9	9	16,3	4
1 4219 24/04/64	1 4219 34/14/74	100	F07	70	88	9	-	-	14	22,6	4
1 4219 25/05/65	1 4219 35/15/75	125	F07	70	88	9	-	-	14	32,5	4
1 4219 26/06/66	1 4219 36/16/76	150	F07	70	88	9	-	-	14	44,6	4
1 4219 27/07/67	1 4219 37/17/77	200	F07	70	88	9	-	-	17	65,8	4
1 4219 28/08/68	1 4219 38/18/78	250	F10	102	130	11	-	-	22	89	4
1 4219 29/09/69	1 4219 39/19/79	300	F10	102	130	11	-	-	22	107,5	4

☑ Электроприводы 230В

DN50 – DN80 двухпозиционные

DN100 – DN300 трехпозиционные



Номер заказа Межфланцевое исполнение ZF	Номер заказа Фланцевое исполнение AF	DN	Момент [Нм]	Фланцевые соединения	Номер заказа
1 4219 21	1 4219 31	50	40	F05/F07	1 7712 70
1 4219 22	1 4219 32	65	40	F05/F07	1 7712 70
1 4219 23	1 4219 33	80	40	F05/F07	1 7712 70
1 4219 24	1 4219 34	100	90	F07	1 7712 71
1 4219 25	1 4219 35	125	90	F07	1 7712 71
1 4219 26	1 4219 36	150	150	F07	1 7712 72
1 4219 27	1 4219 37	200	150	F07	1 7712 73
1 4219 28	1 4219 38	250	400	F10	1 7712 74
1 4219 29	1 4219 39	300	500	F10	1 7712 75

Электроприводы 24В

DN50 – DN80 двухпозиционные

DN100 – DN300 трехпозиционные

Номер заказа Межфланцевое исполнение ZF	Номер заказа Фланцевое исполнение AF	DN	Момент [Нм]	Фланцевые соединения	Номер заказа
1 4219 21	1 4219 31	50	40	F05/F07	1 7712 68
1 4219 22	1 4219 32	65	40	F05/F07	1 7712 68
1 4219 23	1 4219 33	80	40	F05/F07	1 7712 68
1 4219 24	1 4219 34	100	90	F07	1 7712 81
1 4219 25	1 4219 35	125	90	F07	1 7712 81
1 4219 26	1 4219 36	150	150	F07	1 7712 82
1 4219 27	1 4219 37	200	150	F07	1 7712 83
1 4219 28	1 4219 38	250	400	F10	1 7712 85
1 4219 29	1 4219 39	300	500	F10	1 7712 86

 Электроприводы 24В постоянного регулирования

Номер заказа Межфланцевое исполнение ZF	Номер заказа Фланцевое исполнение AF	DN	Момент [Нм]	Фланцевые соединения	Номер заказа
1 4219 21	1 4219 31	50	40	F05/F07	1 7712 69
1 4219 22	1 4219 32	65	40	F05/F07	1 7712 69
1 4219 23	1 4219 33	80	40	F05/F07	1 7712 69
1 4219 24	1 4219 34	100	90	F07	1 7712 87
1 4219 25	1 4219 35	125	90	F07	1 7712 87
1 4219 26	1 4219 36	150	150	F07	1 7712 88
1 4219 27	1 4219 37	200	150	F07	1 7712 89
1 4219 28	1 4219 38	250	400	F10	1 7712 90
1 4219 29	1 4219 39	300	500	F10	1 7712 91

Установка

Запорно-регулирующие заслонки исполнение ZF устанавливаются между фланцами. Фланцевое соединение при помощи стяжных шпилек или болтов без уплотнения.

Запорно-регулирующие заслонки исполнение AF имеет фланцевое соединение с проушинами с обеих сторон. Фланцевое соединение при помощи болтов без уплотнения с двух сторон. Клапан может быть использован для тупиковых установок и быть прикреплен только на одной стороне.

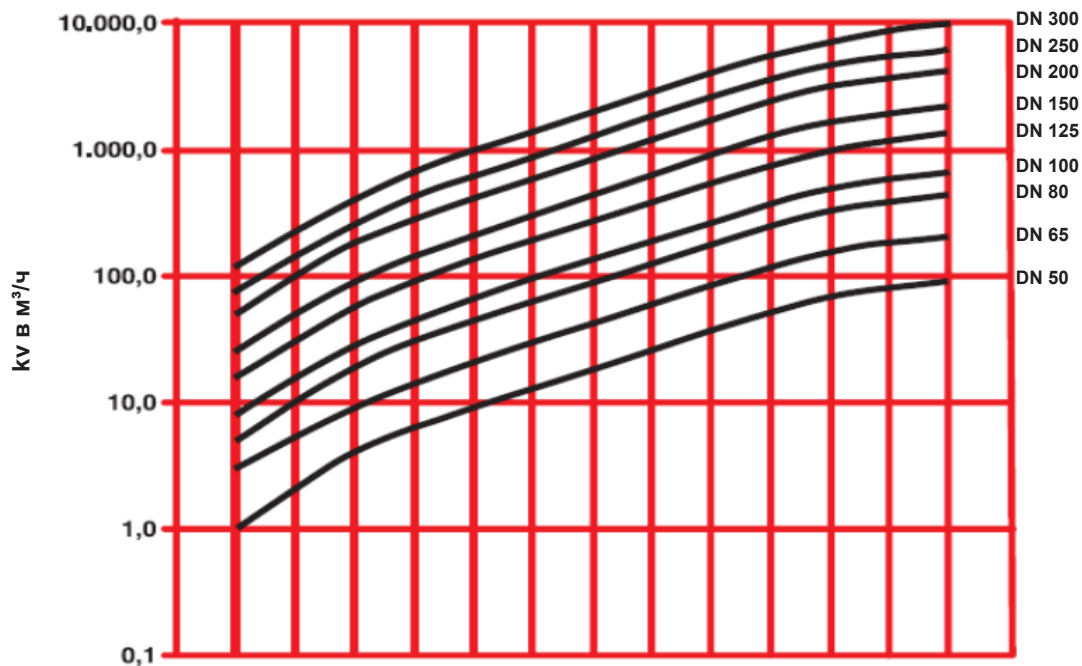
DN	Межфланцевое исполнение			Фланцевое исполнение	
	PN 6*	PN 10*	PN 16*	PN 10*	PN 16*
50	4x M12x100	4x M16x100	4x M16x100	4x M16x35	4x M16x35
65	4x M12x100	4x M16x100	4x M16x100	4x M16x35	4x M16x35
80	4x M16x100	8x M16x100	8x M16x100	8x M16x35	8x M16x35
100	4x M16x100	8x M16x110	8x M16x110	8x M16x40	8x M16x40
125	8x M16x110	8x M16x120	8x M16x120	8x M16x40	8x M16x40
150	8x M16x110	8x M20x120	8x M20x120	8x M20x40	8x M20x40
200	-	8x M20x130	12x M20x130	-	12x M20x45
250	12x M16x130	12x M20x130	12x M24x140	12x M20x45	12x M24x65
300	12x M16x140	12x M20x150	12x M24x160	12x M20x45	12x M24x75

* показатели номинального давления зависят от исполнения ответных фланцев

Преднастройка

Если запорно-регулирующая заслонка используется в качестве дроссельного клапана, ее можно отрегулировать с помощью рукоятки с фиксатором регулировочного положения.

Значение kv в зависимости от положения рукоятки



Позиция рукоятки DN200 – 300

Позиция рукоятки DN50 – 150

Другие модели

Модели в больших размерах доступны за пределами Европы. В случае необходимости, пожалуйста, обратитесь в ближайший офис HERZ

Все без исключения сведения, содержащиеся в данном документе, соответствуют имеющейся информации к моменту выпуска в печать и служат только в информационных целях. Изменения вносятся по мере технического совершенствования. Под приведенными иллюстрациями подразумевается символическое изображение, в связи с чем существует возможность отличия изображения от реальных изделий. Возможные цветовые отклонения обусловлены полиграфическим исполнением. Возможно различие в продукции, специально изготавливаемой для различных стран. Фирма „ГЕРЦ“ оставляет за собой право на изменение технических спецификаций и функций. По всем вопросам обращайтесь в ближайшее представительство фирмы „ГЕРЦ“.