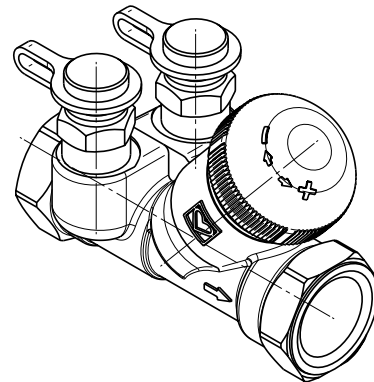
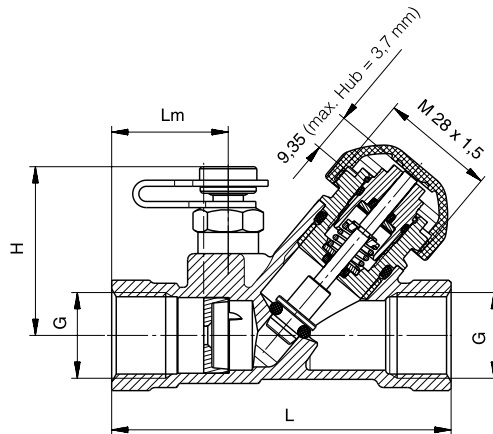


HERZ 7217 V

für Zonenregelung

Normblatt 7217 V, Ausgabe 0320



Einbaumaße in mm

STRÖMAX	Art.Nr.	DN	L	Lm	Rp	H	SW	kv	kvs-Wert der Blende
TS-V LF	1 7217 50	15	83	28,5	1/2	41	27	0,07 - 0,45	0,48
TS-V MF	1 7217 59	15	83	28,5	1/2	41	27	0,32 - 0,88	0,97
TS-V	1 7217 51	15	83	28,5	1/2	41	27	0,51 - 1,70	1,95
TS-V	1 7217 52	20	91	31	3/4	41	32	0,33 - 3,40	3,95

Ausführung

7217 Ventil-TS-V mit integrierter Messblende, DN 15-20, Schrägsitzform, gelbe Ausführung aus entzinkungsbeständigen Messing, Muffe x Muffe, mit voreinstellbarem Ventileinsatz, Gewinde M 28 x 1,5 und oranger Bauschutzkappe. 2 Messventile (0284) sind vor dem Ventilsitz montiert.

weitere Ausführungen

- 1 7217 67 DN 15 Thermostatisches Regelventil TS-98-V, Geradsitzform mit Messventilen, G 3/4 AG
- 1 7217 68 DN 15 Thermostatisches Regelventil TS-99-FV, Geradsitzform mit Messventilen, G 3/4 AG
- 1 7217 71 DN 15 HERZ-Regel- und Regulierventil GV Rp 1/2" (Innengewinde)
- 1 7217 72 DN 20 HERZ-Regel- und Regulierventil GV Rp 3/4" (Innengewinde)
- 1 7217 73 DN 25 HERZ-Regel- und Regulierventil GV Rp 3/4" (Innengewinde)
- 1 7760 51 DN 15 HERZ-TS- verkehrt, Thermostatventil mit umgekehrtem Wirksinn für Kühlanlagen
- 1 7760 52 DN 20 HERZ-TS- verkehrt, Thermostatventil mit umgekehrtem Wirksinn für Kühlanlagen
- 1 7217 37 DN 15 Thermostatisches Regelventil TS-98-V, Geradsitzform mit Messventilen, Rp 1/2 (Innengewinde)
- 1 7217 38 DN 15 Thermostatisches Regelventil TS-99-FV, Geradsitzform mit Messventilen, Rp 1/2 (Innengewinde)

Betriebsdaten

Das Ventil wird rechtsdrehend mit der Metallabsperkkappe 1 6329 30 geschlossen. Die Metallabsperkkappe ist separat zu bestellen.

Max. Betriebstemperatur 130 °C bei 10 bar

Max. Betriebsdruck 20 bar bei 20 °C

Max. Differenzdruck auf geschlossenen Sitz 10 bar

Heizwasserqualität entsprechend ÖNORM H 5195 bzw. VDI-Richtlinie 2035.

Beim Einsatz von HERZ-Klemmsätzen für Kupfer- und Stahlrohre sind die zulässigen Temperatur- und Druckangaben laut EN 1254-2; 1998 gemäß Tabelle 5 zu beachten. Für Kunststoffrohranschlüsse gelten max. Betriebstemperatur 95 °C und max. Betriebsdruck 10 bar, sofern vom Rohrhersteller zugelassen.

Im Hanf enthaltenes Amoniak schädigt Messingventilgehäuse, EPDM Dichtungen werden durch Mineralöle bzw. mineralölhaltige Schmierstoffe aufgequollen und führen somit zum Ausfall der EPDM-Dichtungen. Frost- und Korrosionsschutzmittel auf der Basis von Ethylenglykol sind die entsprechenden Angaben den Unterlagen des Herstellers zu entnehmen.

☑ Anwendungsgebiet

Haustechnische Anlagen mit Kalt- und Warmwasser, Zonenregelung. Zum hydraulischen Abgleich in Heizung oder Kühlanlagen, Einregulieren von Verteilleitungen, Strängen, Wärmetauschern, Heiz- und Kühlregistern.

☑ Konstruktive Besonderheiten

Grundkörper baumaßgleich mit STRÖMAX 4017 M.

Durchflußrichtung

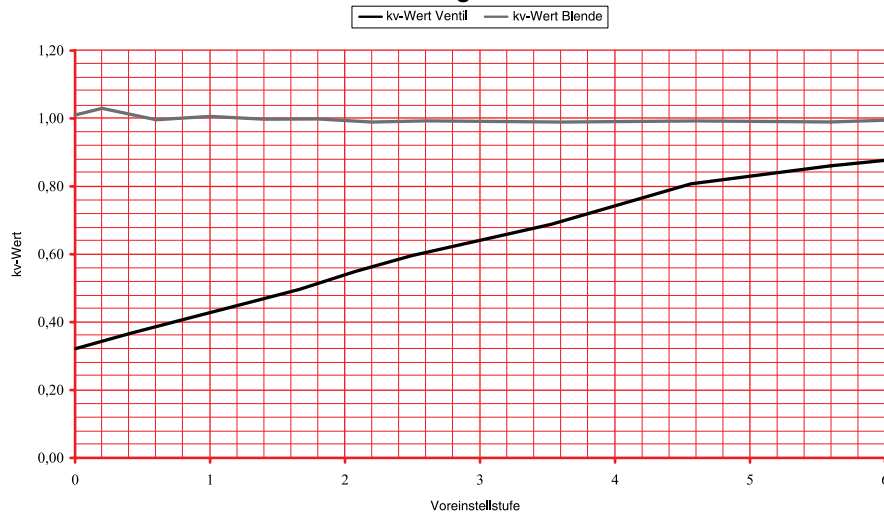
Die Durchflußrichtung ist entsprechend dem Pfeil am Gehäuse zu beachten. Es ist kein Spezialwerkzeug erforderlich.

Einbaulage

Das Ventil ist für jede Einbaulage geeignet. Bitte beachten Sie die zulässigen Einbaulagen des verwendeten Atriebes.

☑ Regulierventil mit Messblende 7217 TS-V

Besonderheit der integrierten Messblende



☑ Voreinstellung

Ein von außen stufenlos verstellbarer Drosselkörper beeinflusst den Arbeitshub der Ventilschnecke. Der Drosselkörper ist dem Ventilsitz nachgeschaltet und umschließt die Sitzdichtung. Damit ist die Voreinstellung möglich. Eine eingestellte Voreinstellstufe ist vor unbefugtem Eingriff geschützt.

Die Verstellung des Oberteiles wird mittels HERZ-Einstellschlüssel (1 6819 72) vorgenommen. Dazu müssen Sie den Schlüssel am Ventil anbringen und die Überwurfmutter M 28 x 1,5 festziehen. Drehen Sie im Anschluss das Handrad im Uhrzeigersinn auf die Position „0“; Stellen Sie das Handrad nun auf die entsprechende Einstellstufe ein. Schlüssel demontieren.

DN	15	15-LF	15-MF	20
Position	kv	kv	kv	kv
0,0	0,51	0,07	0,32	0,33
1,0	0,67	0,15	0,43	0,80
2,0	0,96	0,23	0,55	1,70
3,0	1,12	0,31	0,64	2,40
4,0	1,32	0,36	0,74	2,80
5,0	1,50	0,41	0,83	3,10
6,0	1,70	0,45	0,88	3,40

☑ Dimensionierung

It should be noted that the default setting of the upper control part is not less than 1/4 of the total stroke.

☑ Antriebe

1 7990 31	24 V	HERZ-Thermomotor für stetige Regelung, stromlos geschlossen
1 7990 32	24 V	HERZ-Thermomotor für stetige Regelung mit Ventilwegeberkennung, stromlos geschlossen
1 7708 XX	230 V oder 24 V	HERZ-Getriebemotor 2, 3-Punkt oder DDC 0–10 V

Rohranschluss mit Klemmsets für Kupfer- und Weichstahlrohre

Die Regulierventile können wahlweise an ein Gewinderohr oder mittels Klemmsset an ein kalibriertes Kupferrohr angeschlossen werden. Klemmsset sind separat zu bestellen.

		Rohrdurchmesser mm							
		8	10	12	14	15	16	18	
Ventil DN		15							
Adapter		1 6266 01	1 6266 01	1 6266 01	1 6266 01	1 6266 01	1 6266 01	1 6266 01	
Klemmsset		1 6274 18	1 6274 00	1 6274 01	1 6274 02	1 6274 03	1 6274 04		
Klemmsset				1 6276 12	1 6276 14	1 6276 15	1 6276 16	1 6276 18	

		Rohrdurchmesser mm							
		8	10	12	14	15	16	18	22
Ventil DN		20							
Adapter		1 6266 20	1 6266 20	1 6266 20	1 6266 20	1 6266 20	1 6266 20	1 6266 20	1 6266 13
Klemmsset		1 6274 18	1 6274 00	1 6274 01	1 6274 02	1 6274 03	1 6274 04		1 6273 01
Klemmsset				1 6276 12	1 6276 14	1 6276 15	1 6276 16	1 6276 18	

Bei der Montage von Weichstahl- oder Kupferrohren mit Klemmsset empfehlen wir die Verwendung von Stützhülsen. Das Gewinde der Klemmringschraube, bzw. Mutter sowie der Klemmring selbst sind mit Silikonöl zu ölen. Wir weisen auf unsere Verarbeitungsanleitung.

Kunststoffrohranschluss

Die Regulierventile sind in Anlagen mit Kunststoffrohren einsetzbar. An die Spezialmuffen werden Adapter und Kunststoffrohranschlüsse montiert.

		Rohrdurchmesser mm									
		14 x 2	16 x 2	16 x 2,2	17 x 2	17 x 2,5	18 x 2	18 x 2,5	20 x 2	20 x 2,5	20 x 3,5
Ventil DN		15									
Adapter		1 6266 01	1 6266 01	1 6266 01	1 6266 01	1 6266 01	1 6266 01	1 6266 01	1 6266 01	1 6266 01	1 6266 01
Klemmsset		1 6098 02	1 6098 03	1 6098 12	1 6098 04	1 6098 05	1 6098 07	1 6098 06	1 6098 08	1 6098 11	1 6098 10

		Rohrdurchmesser mm									
		14 x 2	16 x 2	16 x 2,2	17 x 2	17 x 2,5	18 x 2	18 x 2,5	20 x 2	20 x 2,5	20 x 3,5
Ventil DN		20									
Adapter		1 6266 20	1 6266 20	1 6266 20	1 6266 20	1 6266 20	1 6266 20	1 6266 20	1 6266 20	1 6266 20	1 6266 20
Klemmsset		1 6098 02	1 6098 03	1 6098 12	1 6098 04	1 6098 05	1 6098 07	1 6098 06	1 6098 08	1 6098 11	1 6098 10

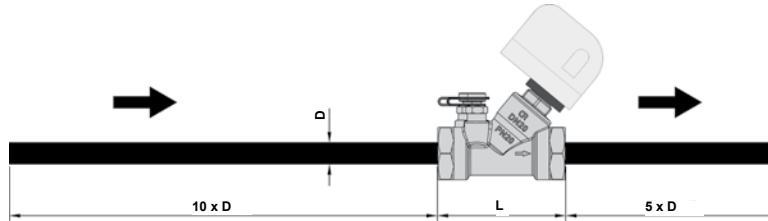
Ersatzteile

1 0284 01	1/4	Schnellmessventile für Strangregulierventile, Kappe blau (Rücklauf) für Druckaufnehmer
1 0284 02	1/4	Schnellmessventile für Strangregulierventile, Kappe rot (Vorlauf) für Druckaufnehmer
1 0284 11	1/4	Schnellmessventile für Strangregulierventile, Kappe blau (Rücklauf) für Druckaufnehmer, verlängerte Bauform für Ventile mit einer Isolierstärke bis 40 mm
1 0284 12	1/4	Schnellmessventile für Strangregulierventile, Kappe rot (Vorlauf) für Druckaufnehmer, verlängerte Bauform für Ventile mit einer Isolierstärke bis 40 mm
1 0284 22	1/4	HERZ-Messventil mit Entleerung, Gelbe Ausführung, Kappe rot (Vorlauf), für HERZ-Messcomputer Flow Plus
1 0284 21	1/4	HERZ-Messventil mit Entleerung, Gelbe Ausführung, Kappe blau (Rücklauf), für HERZ-Messcomputer Flow Plus
1 6305 5X		HERZ-Ersatzoberteil für HERZ-Regel- und Regulierventil 7217-V (bei einem Oberteil-tausch, muss die Anlage entleert werden.)

Messen

Zur Erhaltung aussagekräftiger Messergebnisse ist auf die Einhaltung der Beruhigungsstrecken im Ein- und Auslauf zu achten.

Im Einlauf soll die Beruhigungsstrecke 10 x Rohrdurchmesser, im Auslauf 5 x Rohrdurchmesser betragen.



Bei Anlagen mit Frostschutz ist mit Korrekturfaktoren zu arbeiten. Das Wasser-Glykolgemisch weist eine andere Viskosität als reines Wasser auf, und ist zudem auch noch temperaturabhängig. Bei Messungen mit dem Messcomputer ist der angezeigte Messwert daher verfälscht.

Korrekturfaktoren für Glykollmischungen bei Messungen mit dem HERZ-Flowplus

Temperatur °C	Ethylenglykol 34% (Faktor)	Ethylenglykol 40% (Faktor)	Ethylenglykol 44% (Faktor)
-20	1,98	2,133	2,235
-15	1,833	1,9908	2,096
-10	1,737	1,8738	1,965
-5	1,649	1,7702	1,851
0	1,567	1,6744	1,746
5	1,482	1,5876	1,658
10	1,412	1,505	1,567
15	1,342	1,4254	1,481
20	1,281	1,3554	1,405
25	1,226	1,2956	1,342
30	1,163	1,2284	1,272
35	1,123	1,1848	1,226
40	1,079	1,136	1,174
45	1,04	1,0928	1,128
50	1	1,0528	1,088
55	0,974	1,0214	1,053
60	0,947	0,9938	1,025
65	0,926	0,9714	1
70	0,912	0,9528	0,98
75	0,893	0,9332	0,96
80	0,884	0,9242	0,951

$$dP_R / f = dP_{Display}$$

$$Q_R / \sqrt{f} = Q_{Display}$$

dP_R	Differenzdruck wirklich
$dP_{Display}$	Differenzdruck am Display
Q_R	Wassermenge wirklich
$Q_{Display}$	Wassermenge am Display
f	Faktor aus obiger Tabelle

☑ Warnhinweis

Entsprechend dem Verwendungszweck der Armatur ist saubere Verarbeitung erforderlich. Die Einbringung von Schmutz in die Armatur ist zu vermeiden.

Bei der Montage soll das Montagewerkzeug direkt an der aufzudichtenden Muffe angreifen, da sonst eine Verwindung des Ventilgehäuses eintreten könnte.

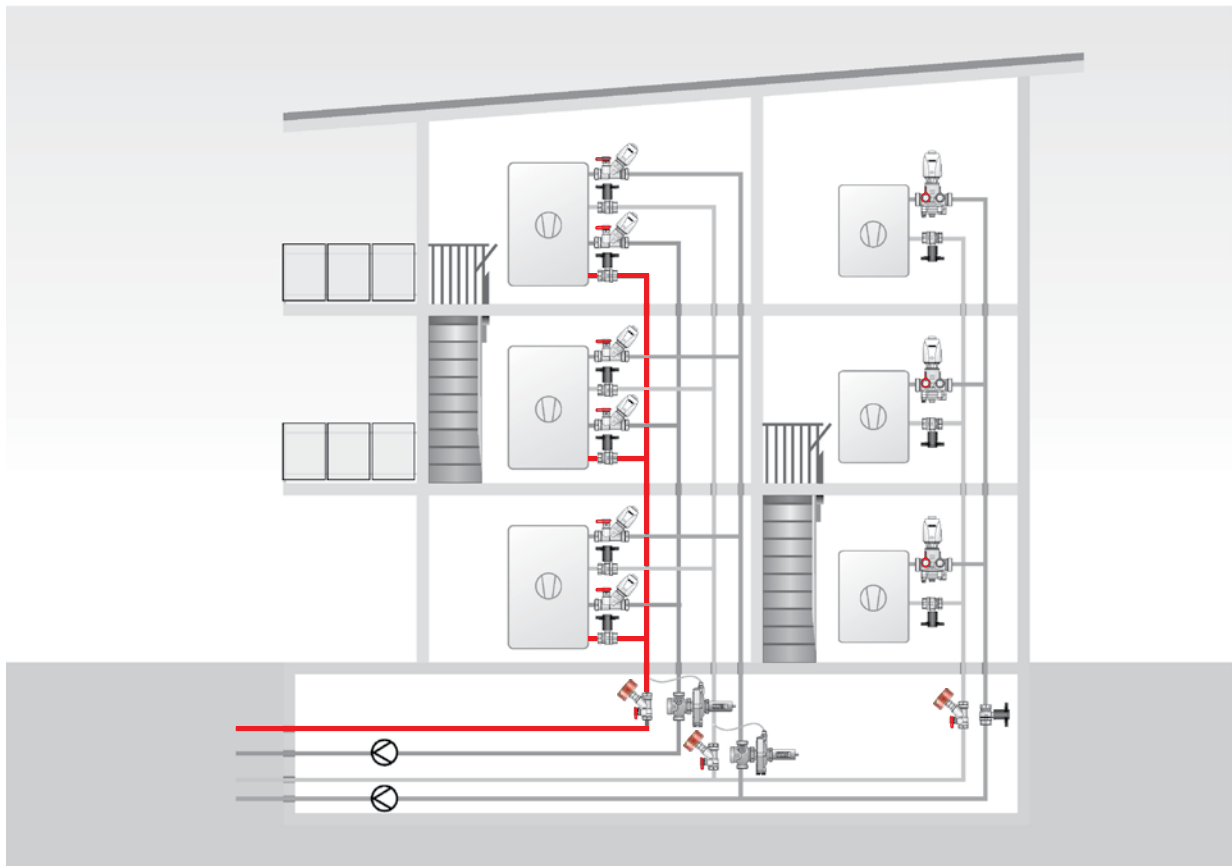
Die Ventilmuffen sind auf normkonforme konische Gewindestutzen, unter Verwendung von Dichtmaterial, von dafür ausgebildeten Fachkräften aufzuschrauben. Bei ungenügenden Platzverhältnissen kann der Ventiloberteil während der Montage demontiert werden. Es ist bei der Wiedermontage wegen der vorhandenen O-Ring-Dichtung kein Dichtmittel zu verwenden, auch übermäßiger Anzug des Ventiloberteils ist nicht notwendig.

☑ Messventile

Zwei Meßventile sind neben dem Handrad in gleicher Richtung montiert und werkseitig eingedichtet. Diese Anordnung gewährleistet in allen Einbaulagen beste Zugänglichkeit und optimales Anschließen von Meßgeräten.

☑ Messcomputer

1 8900 05 Messcomputer HerzCOMP 650



☑ Hinweis

Alle Schemas haben symbolischen Charakter und erheben keinen Anspruch auf Vollständigkeit.

☑ Werkstoff

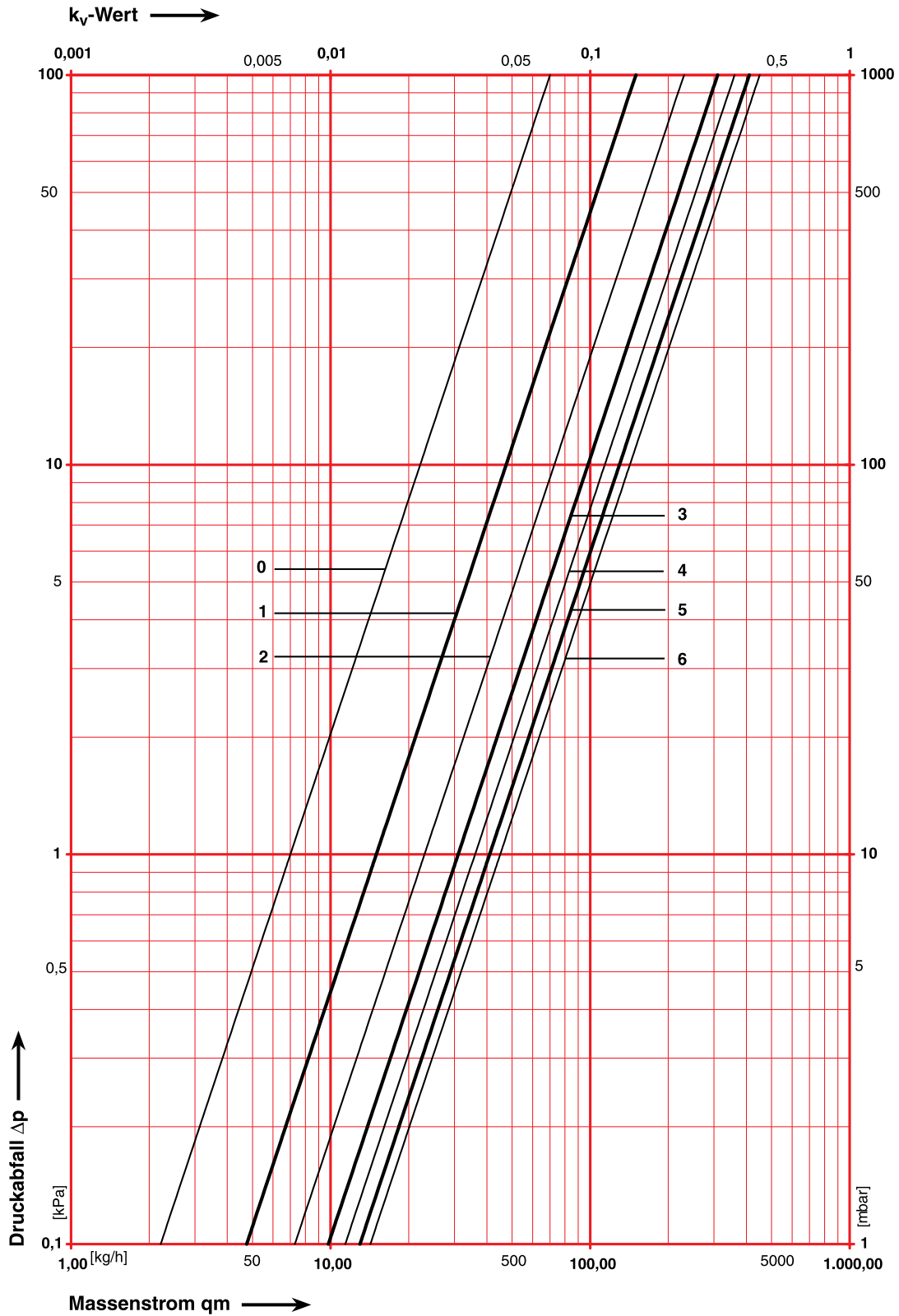
Gemäß Art 33 der REACH-Verordnung (EG Nr. 1907/2006) sind wir verpflichtet, darauf hinzuweisen, dass der Stoff Blei auf der SVHC-Liste geführt wird und dass alle aus Messing bestehenden Bauteile, die in unseren Erzeugnissen verarbeitet sind, mehr als 0,1 % (w/w) Blei (CAS: 7439-92-1 / EINECS: 231-100-4) enthalten. Da Blei als Legierungsbestandteil fest gebunden ist, sind keine Expositionen zu erwarten und daher sind keine zusätzlichen Angaben zur sicheren Verwendung notwendig.

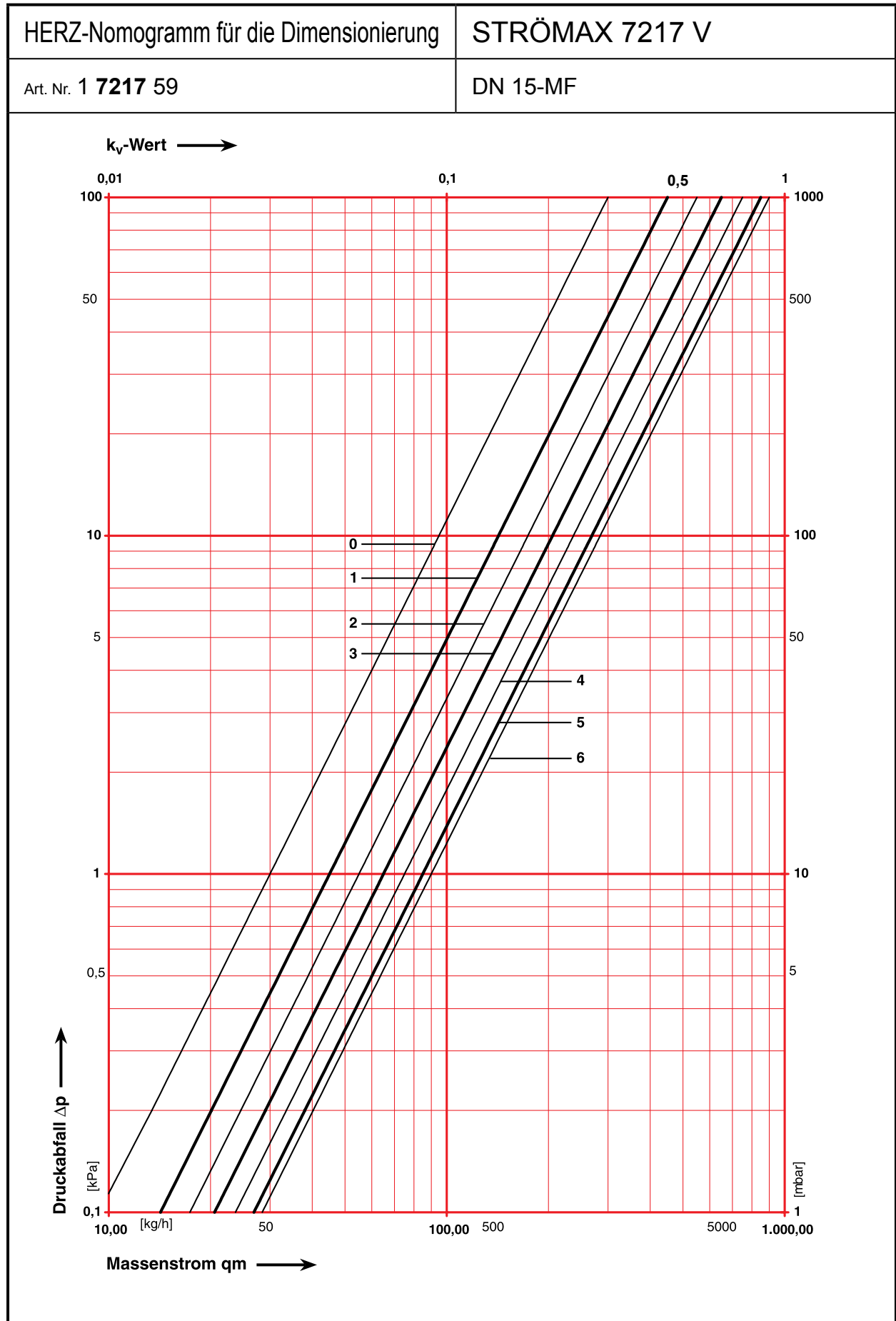
Hinweis: Alle Schemas haben symbolischen Charakter und erheben keinen Anspruch auf Vollständigkeit.

Sämtliche in diesem Dokument enthaltenen Angaben entsprechen den zum Zeitpunkt der Drucklegung vorliegenden Informationen und dienen nur zur Information. Änderungen im Sinne des technischen Fortschrittes sind vorbehalten. Die Abbildungen verstehen sich als Symboldarstellungen und können somit optisch von den tatsächlichen Produkten abweichen. Mögliche Farbabweichungen sind drucktechnisch bedingt. Länderspezifische Produktabweichungen sind möglich. Änderungen von technischen Spezifikationen und der Funktion vorbehalten. Bei Fragen kontaktieren Sie bitte die nächstgelegene HERZ- Niederlassung.

HERZ-Nomogramm für die Dimensionierung **STRÖMAX 7217 V**

Art. Nr. 1 **7217 50** DN 15-LF

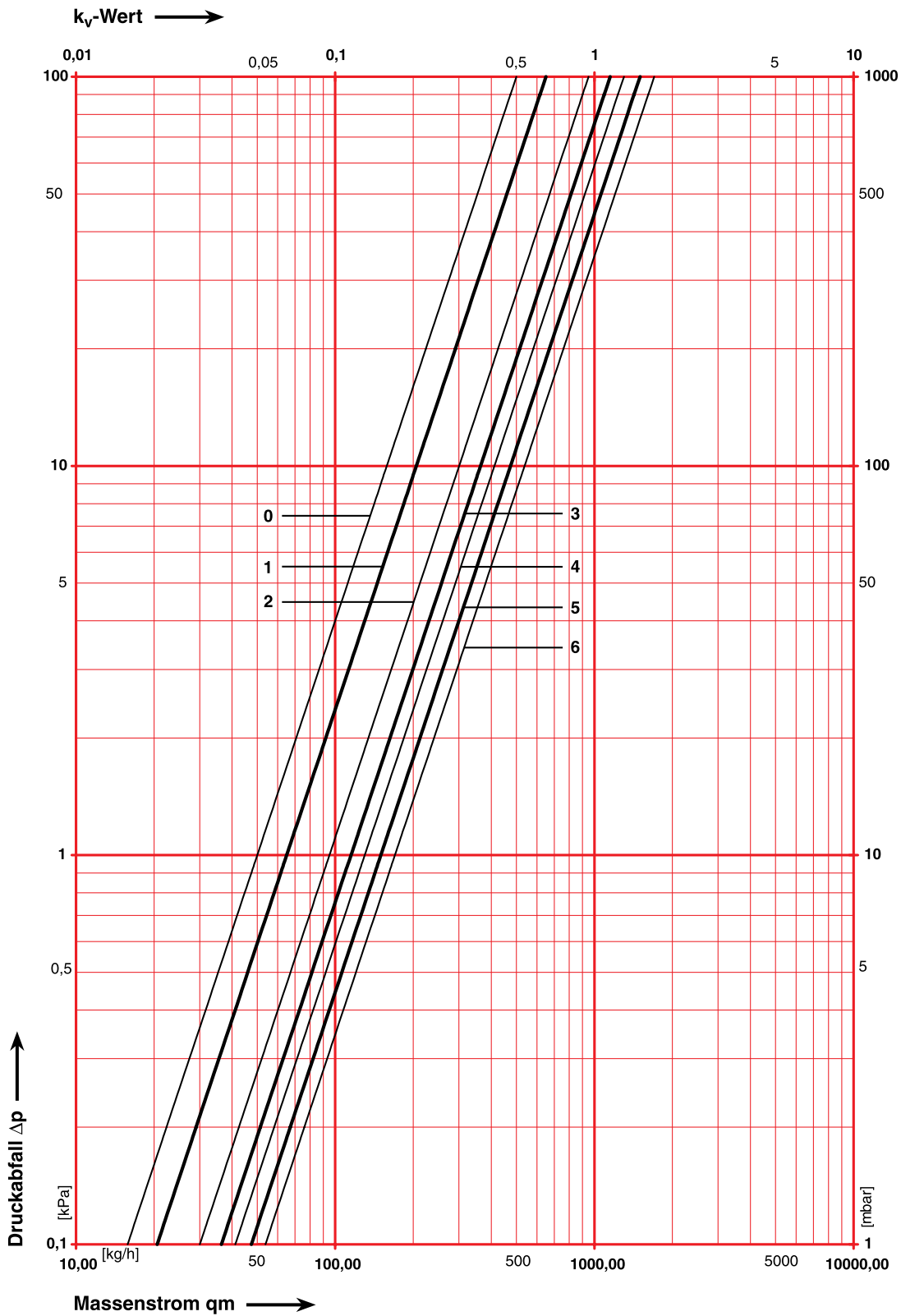


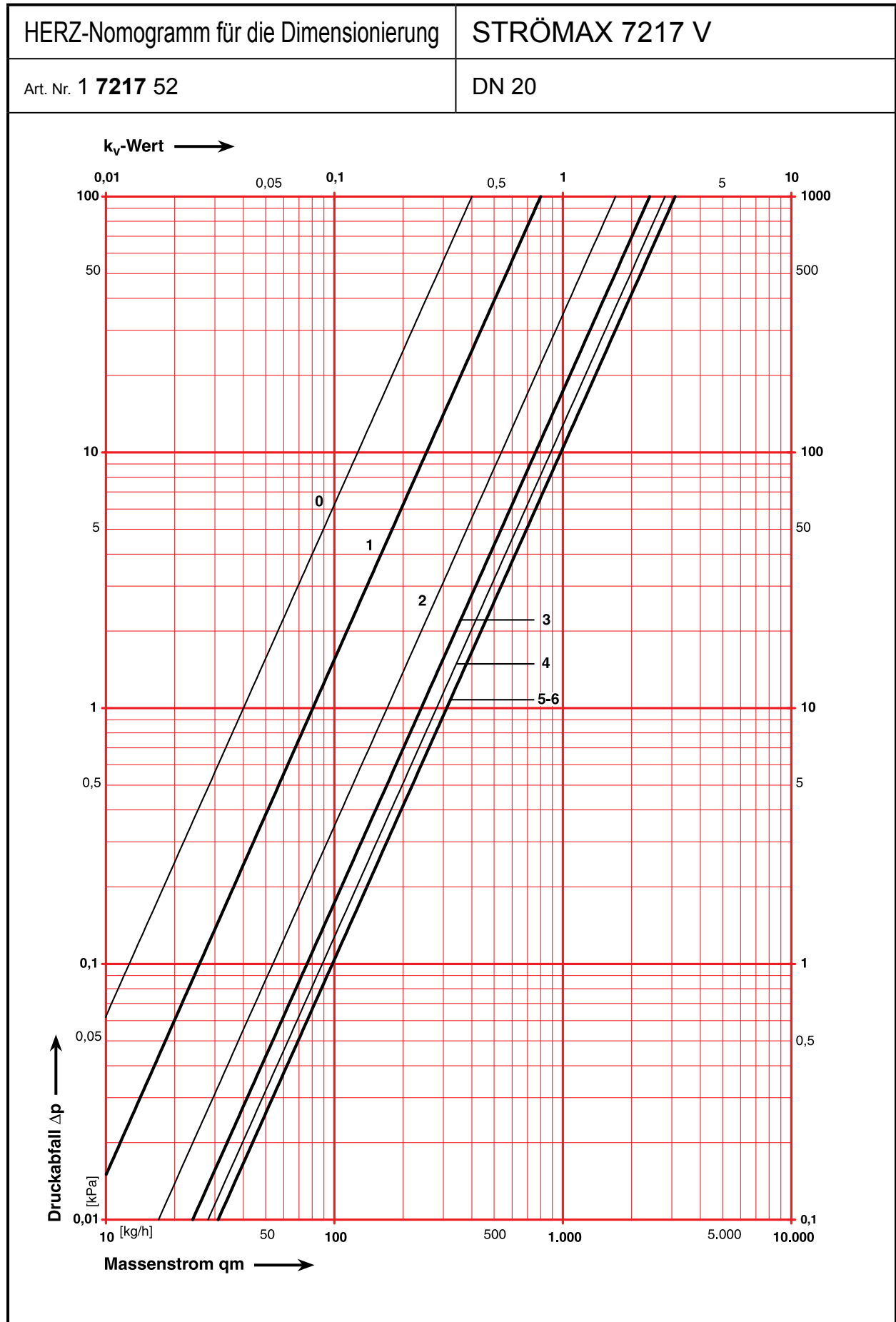


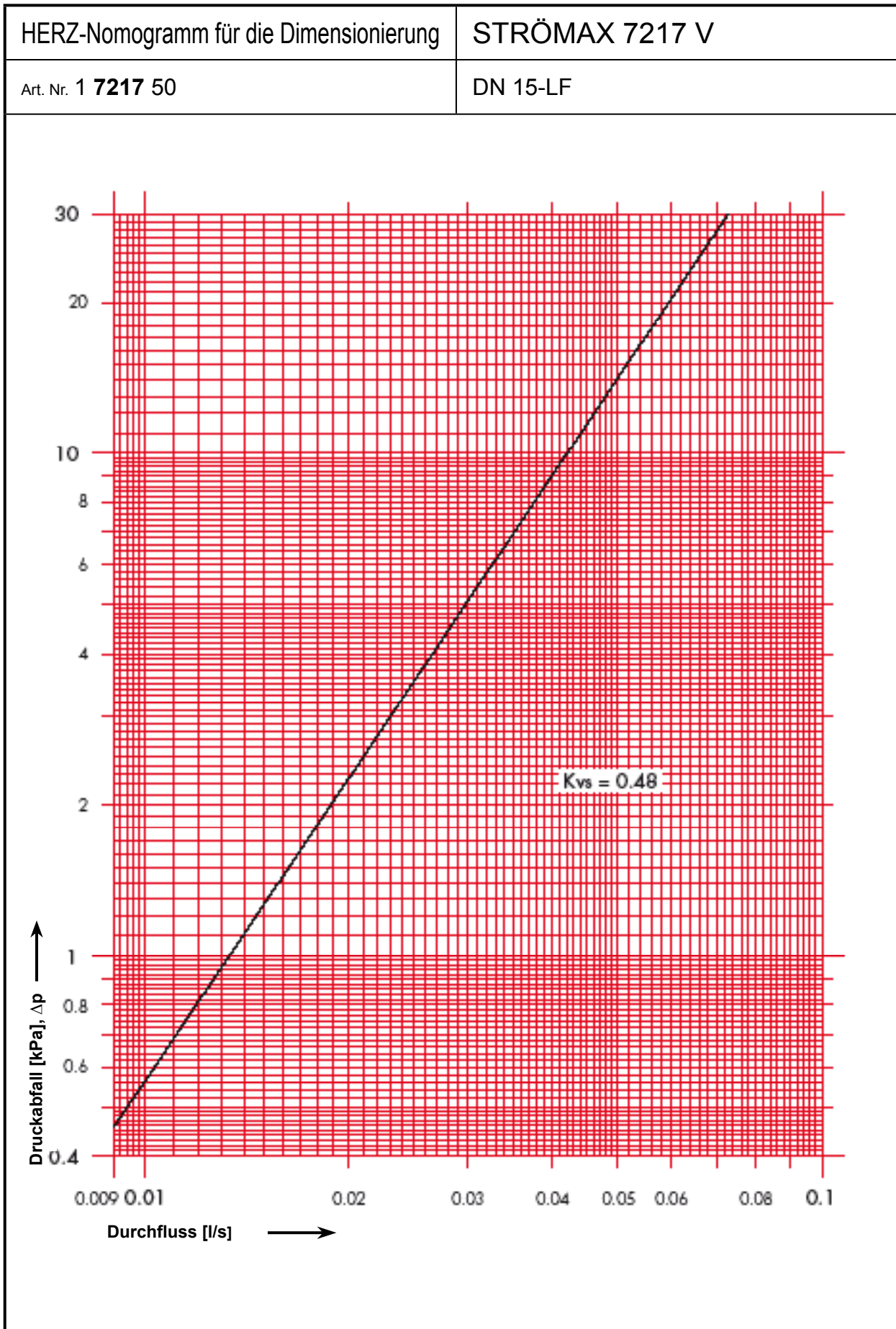
HERZ-Nomogramm für die Dimensionierung **STRÖMAX 7217 V**

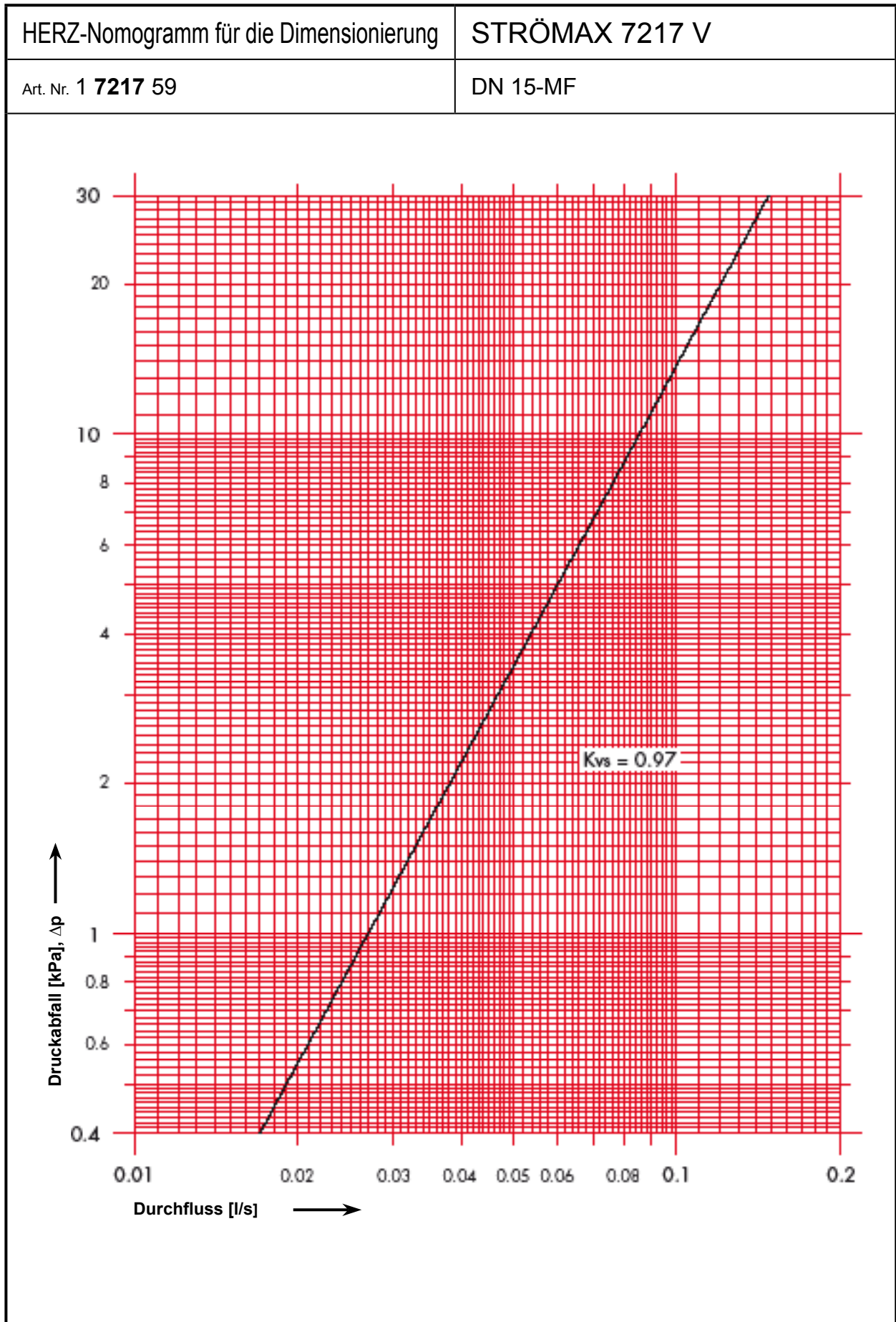
Art. Nr. 1 **7217 51**

DN 15









HERZ-Nomogramm für die Dimensionierung	STRÖMAX 7217 V
--	----------------

Art. Nr. 1 7217 51	DN 15
---------------------------	-------

