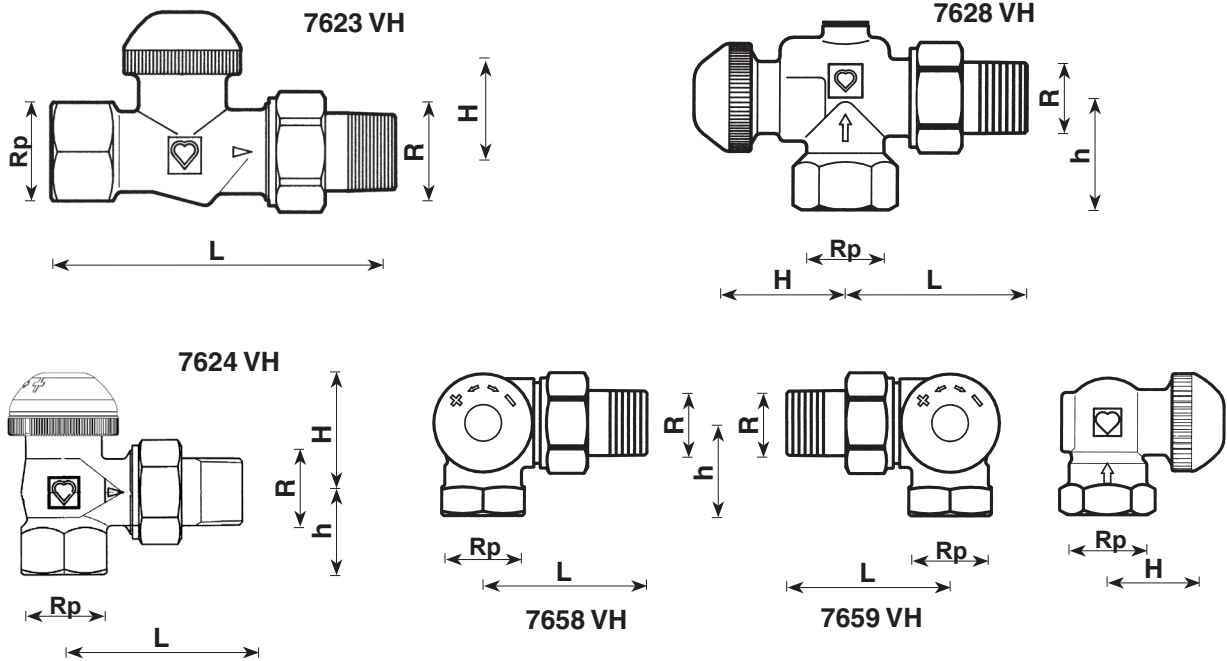


HERZ-TS-98-VH

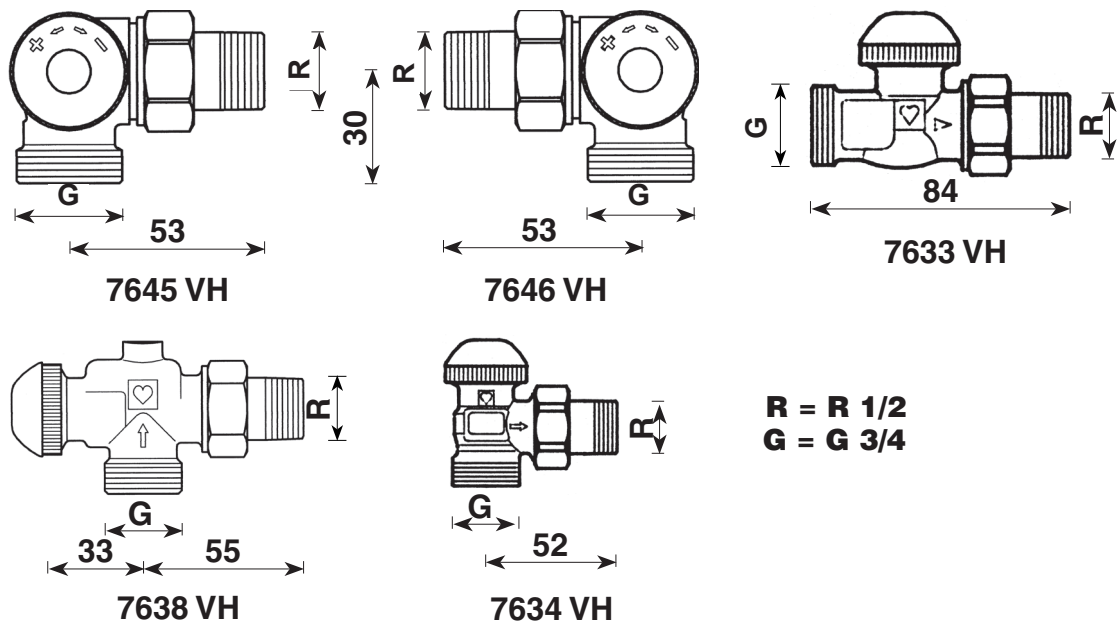
Термостатические клапаны, М 30x1,5, с плавной открытой преднастройкой

Нормаль 7623 / 7624 / 7628 / 7658 / 7659, Издание 0920

☑ HERZ-TS-98-VH



☑ Специальные конструкции



☑ Габаритные размеры, в мм, для стандартного модельного ряда EN 215 T 2 HD 1215

Арт. номер	Наименование	DN	Rp	R	L	H	h	Номер заказа
7623 VH	Модельный ряд „D“, проходной клапан	10	3/8	3/8	75,6	28	-	1 7623 25
7623 VH	Модельный ряд „D“, проходной клапан	15	1/2	1/2	95	28	-	1 7623 26
7623 VH	Модельный ряд „D“, проходной клапан	20	3/4	3/4	106	31	-	1 7623 27
7624 VH	Модельный ряд „D“, угловой клапан	10	3/8	3/8	51,5	28	22	1 7624 25
7624 VH	Модельный ряд „D“, угловой клапан	15	1/2	1/2	58	23	26	1 7624 26
7624 VH	Модельный ряд „D“, угловой клапан	20	3/4	3/4	67	27	29	1 7624 27
7628 VH	Угловой осевой специальный	15	1/2	1/2	55	35	29	1 7628 26
7658 VH	Трехосевой клапан „AB“	15	1/2	1/2	53	26	31	1 7658 26
7659 VH	Трехосевой клапан „CD“	15	1/2	1/2	53	26	31	1 7659 26
7623 VH	Модельный ряд „F“, проходной клапан	10	3/8	3/8	75	28	-	1 7623 20
7623 VH	Модельный ряд „F“, проходной клапан	15	1/2	1/2	83	28	-	1 7623 21
7623 VH	Модельный ряд „F“, проходной клапан	20	3/4	3/4	98	28	-	1 7623 22
7624 VH	Модельный ряд „F“, угловой клапан	10	3/8	3/8	49	28	20,5	1 7624 20
7624 VH	Модельный ряд „F“, угловой клапан	15	1/2	1/2	53,3	26	23,5	1 7624 21
7624 VH	Модельный ряд „F“, угловой клапан	20	3/4	3/4	63,4	25	26	1 7624 22

☑ Исполнение

Все модели изготовлены из латуни, никелированные, со светло-серым защитным колпачком. Универсальные модели со специальной муфтой для соединения к трубе с резьбой либо с помощью фитинга.

☑ HERZ-TS-98-VH

- 7623 VH 1/2 Проходной клапан модельного ряда „D“
- 7624 VH 1/2 Угловой клапан модельного ряда „D“
- 7628 VH 1/2 Угловой осевой специальный
- 7658 VH 1/2 Трехосевой клапан „AB“, радиатор справа от клапана
- 7659 VH 1/2 Трехосевой клапан „CD“, радиатор слева от клапана

☑ HERZ-TS-98-VH Специальные конструкции

HERZ-TS-98-VH-клапаны специальных конструкций, размер 1/2:

- 1 7633 26 Термостатический клапан, проходной. Соединитель для радиатора с уплотнением „сфера-конус“. Со стороны входа потока наружная резьба G 3/4 с евроконусом согласно DIN V 3838
- 1 7634 26 Термостатический клапан, угловой. Соединитель для радиатора с уплотнением „сфера-конус“. Со стороны входа потока наружная резьба G 3/4 с евроконусом согласно DIN V 3838
- 1 7645 26 Термостатический клапан, трехосевой «AB». Клапан слева от радиатора. Соединитель для радиатора с уплотнением „сфера-конус“. Со стороны входа потока наружная резьба G 3/4 с евроконусом согласно DIN V 3838
- 1 7646 26 Термостатический клапан ГЕРЦ-TS-90-Н, трехосевой «CD». Клапан справа от радиатора. Соединитель для радиатора с уплотнением „сфера-конус“. Со стороны входа потока наружная резьба G 3/4 с евроконусом согласно DIN V 3838
- 1 7638 26 Термостатический клапан ГЕРЦ-TS-90-Н, угловой, осевой специальный. Соединитель для радиатора с уплотнением „сфера-конус“. Со стороны входа потока наружная резьба G 3/4 с евроконусом согласно DIN V 3838

☑ Другие исполнения

- HERZ-TS-90-D Термостатические клапаны без преднастройки, модельный ряд „D“
 - HERZ-TS-90-F Термостатические клапаны без преднастройки, модельный ряд F
 - HERZ-TS-90-kv Термостатические клапаны с фиксированным значением kv
 - HERZ-TS-90 E Термостатические клапаны повышенной пропускной способности для 1-трубной системы
 - HERZ-TS-90 V-D Термостатические клапаны с плавной, скрытой преднастройкой, модельный ряд „D“
 - HERZ-TS-90 V-F Термостатические клапаны с плавной, скрытой преднастройкой, модельный ряд „F“
 - HERZ-TS-98-V-D Термостатические клапаны с плавной, открытой преднастройкой, модельный ряд „D“
 - HERZ-TS-98-V-F Термостатические клапаны с плавной, открытой преднастройкой, модельный ряд „F“
 - HERZ-TS-99-FV-D Термостатические клапаны с точной, ступенчатой открытой преднастройкой, мод. ряд „D“
 - HERZ-TS-99-FV-F Термостатические клапаны с точной, ступенчатой открытой преднастройкой, мод. ряд „F“
 - HERZ-TS-90 H Термостатические клапаны без преднастройки, модельный ряд „D“
- Подробная информация о данных моделях термостатических клапанов содержится в отдельных нормалях.

Технические характеристики

Макс. рабочая температура 120 °C
 Макс. рабочее давление 10 бар
 Качество воды в соответствии с ÖNORM H 5195 и директивой VDI 2035.

HERZ-фитинги

При использовании HERZ фитингов для медных и стальных труб необходимо соблюдать допустимые значения температуры и давления в соответствии с EN 1254-2:1998, таблица 5. Соединение пластиковых труб подходит для классов 4 и 5 в соответствии с ISO 10508 (панельно-лучистое отопление и подключение радиаторов) и для труб из PE-RT (EN ISO 22391), PP (EN ISO 15874), PB (EN ISO 15876) и PE-X (EN ISO 15875), отсюда максимальная рабочая температура 95 °C при 10 бар. При выборе рабочего давления и рабочей температуры для соответствующего типа трубы необходимо соблюдать нормативные значения и допустимые технические характеристики изготовителя.

Область применения

Термостатические клапаны применяются в системах водяного отопления, в которых гидравлическая балансировка с помощью клапанов для отключения радиаторов невозможна или нежелательна.

Подключение радиаторов

Соединитель для резьбовых труб **6210** с конусом и уплотнительным кольцом O-Ring.
 Рекомендуются использовать HERZ монтажный ключ **6680**.

Другие возможности подключения

Номера заказов можно найти в HERZ программе поставок.

Может использоваться в местах подключения радиатора и на наружной резьбе G3/4:

6252	1/2	Присоединитель для радиаторов с уплотнительным кольцом O-Ring, самоуплотняющийся.
6210	1/2	Присоединитель для радиаторов, длиной 26 или 35 мм.
6211	1/2	Присоединитель для радиаторов, 1/2 x 3/8.
6218	1/2	Резьбовой ниппель удлиненный, без гайки, может быть укорочен по месту. Длина 3/8 x 40, 1/2 x 76 или 3/4 x 76 мм.
6218	1/2	Резьбовой ниппель, без гайки. Длина 36, 39, 42, 48 или 76 мм.
6235	1/2	Соединитель для пайки, 1/2 x 12, 15 и 18.
6249	1/2	Отвод для резьбовых труб 90° из латуни, никелированный, уплотнение "сфера-конус", без гайки.
6274	G 3/4	Фитинг для стальных и медных труб с уплотнительным кольцом, обжимное кольцо с уплотнительным O-Ring, металлически уплотняющимся к трубе, и компрессионной гайкой G 3/4, для диаметров труб 8,10,12,14,15,16 мм. Не применим для хромированных труб и труб из нержавеющей стали.
6276	G 3/4	Фитинг с эластичным уплотнением, обжимное кольцо, массивное резиновое уплотнение (EPDM) к трубе, компрессионная гайка G 3/4, для диаметров труб 12, 14, 15, 16 и 18 мм. Не применим для хромированных труб и труб из нержавеющей стали.
6098	G 3/4	Фитинг 3/4 для полимерных и металлополимерных труб состоит из ниппеля, зажимного кольца и накидной гайки G 3/4 с конусом.

Может использоваться на стороне муфты клапанов:

6219	1/2 – 3/4	Муфта переходная для подключения труба/клапан, без покрытия. Внутренняя резьба (труба) x наружная резьба (клапан), G1 x R1/2, G1¼ x R1/2, G1 x R3/4, G1¼ x R3/4.
-------------	-----------	--

Размеры соединений пластиковых труб согласно HERZ программе поставок.

Соединение труб, универсальные модели

Универсальные модели оснащены специальными муфтами для резьбовой трубы или фитингов для калиброванной трубы из мягкой стали или меди. Фитинги заказываются отдельно.

Труба Ø D мм	12	14	15
Номер заказа	1 6292 12	1 6292 14	1 6292 01
Номер заказа	-	-	1 6292 11

Для труб РЕ-Х, РВ и металлополимерных труб применяются нижеприведенные фитинги. Фитинги заказываются отдельно.

Труба Ø D мм	14 x 2,0	16 x 2,0
Номер заказа	1 6092 02	1 6292 01

Для термостатических клапанов G 3/4 с евроконусом согласно DIN V 3838 и для труб с наружным диаметром 10, 12, 14, 16 и 18 мм HERZ применяются фитинги из нижеприведенной таблицы. Фитинги заказываются отдельно.

Подключение труб G 3/4

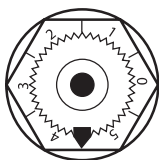
Труба Ø D мм	8	10	12	14	15	16	18
Номер заказа	1 6274 18	1 6274 00	1 6274 01	1 6274 02	1 6274 03	1 6274 04	-
Номер заказа	-	-	1 6276 12	1 6276 14	1 6276 15	1 6276 16	1 6276 18

Для труб РЕ-Х, РВ и металлополимерных труб применяются нижеперечисленные фитинги. Фитинги заказываются отдельно.

Труба Ø мм	10 x 1,3	14 x 2,0	16 x 2,0	16 x 2,2	17 x 2,0	17 x 2,5	18 x 2,0	18 x 2,5	20 x 2,0	20 x 2,5
Номер заказа	1 6098 18	1 6098 02	1 6098 03	1 6098 12	1 6098 04	1 6098 05	1 6098 07	1 6098 06	1 6098 08	1 6098 11

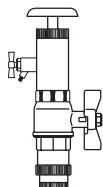
При монтаже труб из мягкой стали или меди рекомендуется использовать опорные гильзы. При монтаже полимерных труб необходимо использовать подходящие калибровочные инструменты. Для правильного монтажа фитингов резьбу накидной гайки, как и само зажимное кольцо, необходимо смазать силиконовым маслом. Ссылка на инструкции по монтажу.

Предварительная настройка



Предварительная настройка заключается в создании дополнительного гидравлического сопротивления с помощью плавно регулируемого извне дроссельного элемента - гильзы, охватывающей затвор клапана, не препятствуя при этом движению штока клапана. Предварительную настройку выполняют с помощью ключа предварительной настройки (1 6819 98), надев на зубчатый венец буксы и установив указатель зубчатого венца буксы на необходимое значение, полученное в результате расчета или по HERZ диаграмме.

Конструктивные особенности



Замена букс термостатического клапана

1 7780 98 HERZ-инструмент для замены термостатических букс на клапанах HERZ „Н“ с присоединительной резьбой M 30x1,5.

HERZ-термостатическую буксу можно заменить с помощью специального инструмента под давлением:

- Переоборудование клапанов с термостатическими буксами с фиксированным, ступенчатым значением kv или с предварительно настраиваемыми буксами, в результате чего расход через радиаторы можно индивидуально адаптировать к установленным требованиям.
- Очистка уплотнения седла на штоке или замена буксы клапана. Инородные тела, такие как грязь, остатки от сварки и пайки, которые приводят к неисправности клапанов на радиаторах, могут быть легко удалены.

Во время использования необходимо соблюдать инструкцию по эксплуатации, прилагаемую к инструменту для замены термостатических букс на клапанах HERZ „Н“.

Процесс преднастройки HERZ-TS-98-VH

Ключ предварительной настройки 1 6819 98



1. Снять термостатическую головку, ручной привод или защитный колпачок.
 2. Светло-серый венец буксы преднастройки (заводская настройка $b=0$ (360° открыто)) с помощью ключа предварительной настройки (1 6819 98) установить на желаемую ступень преднастройки 5-1, вращая венец буксы против часовой стрелки.
 3. Установите HERZ термостатическую головку или ручной привод на клапан.
- Выполненная настройка надежна и недоступна для посторонних.

☑ Уплотнение штока

HERZ-TS-98-VH букса



Уплотнением штока служит уплотнительное кольцо O-Ring, которое находится в специальной латунной буксе, которую можно заменить во время работы. Благодаря уплотнительному кольцу отсутствует необходимость в обслуживании и обеспечивается длительная бесперебойная работа клапана. При износе уплотнения штока, термостатическая букса заменяется. После замены буксы, необходимо снова установить существующую ступень преварительной настройки.

Ход выполнения замены термостатических бус:

1. Демонтировать HERZ термостатическую головку или HERZ-TS-ручной привод.
2. Буксу с уплотнительным кольцом O-Ring выкрутить и заменить на новую.
3. Установить термостатическую головку или ручной привод на клапан.

Поверните HERZ-TS ручной привод по часовой стрелке до упора, чтобы проверить закрытие клапана!

Термостатическая букса может быть заменена под давлением при помощи инструмента Changefix (смотрите инструкции к инструменту для замены термостатических бус).

Номер заказа термостатических бус HERZ-TS-98-VH: 1 **6398** 98.

☑ HERZ-термостатический клапан

Номинальный ход



Защитный колпачок служит для защиты на время транспортировки и промывки во время пуска. Сняв защитный колпачок и установив термостатическую головку, формируют термостатический клапан без слива воды из системы.

Настройка номинального хода с помощью защитного колпачка:

По окружности защитного колпачка, в рифленной области, нанесены две маркировки (риски) для настройки, совмещенные с маркировками „+“ и „-“.

1. Закройте клапан с помощью защитного колпачка, повернув колпачок по часовой стрелке.
2. Отметьте положение, которое соответствует маркировке „+“.
3. Поверните защитный колпачок против часовой стрелки до совмещения маркировки „-“ с отмеченным ранее положением маркировки „+“.

☑ HERZ-TS-90-H ручной привод



В исключительных случаях, когда HERZ-термостатический клапан не оснащен HERZ-термостатической головкой, используют HERZ-TS-ручной привод.

1 **9102** 98 HERZ-TS-90-H-ручной привод, серия 9000 „Design“.

При монтаже следуйте прилагаемым инструкциям.

☑ Монтаж

Термостатический клапан устанавливается в подающей линии радиатора с направлением потока, указанным стрелкой на корпусе клапана. HERZ-термостатическая головка должна по возможности находиться в горизонтальном положении, чтобы обеспечить оптимальное регулирование температуры в помещении с минимальными помехами.

☑ Указания по монтажу

HERZ-термостатическая головка не должна подвергаться воздействию прямых солнечных лучей или тепла, излучаемого такими устройствами, как, например, телевизор. Если радиатор закрыт (занавеской), образуется тепловая зона, в которой термостатическая головка не чувствует комнатную температуру и, следовательно, не может регулировать. В этих случаях необходимо использовать HERZ термостатическую головку с выносным датчиком 1 **9430** 98, 1 **9460** 98 или HERZ-термостатическую головку с дистанционным регулированием 1 **9352** 98, 1 **9330** 98, 1 **9355** 98, 1 **9358** 98.

Подробная информация о HERZ-термостатических головках „H“ находятся в соответствующих нормалях.

☑ Установка на лето

По окончании отопительного периода откройте полностью клапан, повернув термостатическую головку или ручной привод против часовой стрелки, во избежания скопления инородных тел на седле клапана.

☑ Принадлежности

1 **6680** 00 HERZ-монтажный ключ для соединителей 3/8" - 3/4".

1 **6807** 90 HERZ-TS-90-ключ монтажный для замены бус.

1 **6819** 98 Ключ для предварительной настройки.

1 **7780** 98 HERZ-Changefix-H, инструмент для замены термостатических бус на клапанах HERZ "H".

1 **9102** 98 HERZ-TS-90-H-ручной привод, серия 9000 „Design“

Запасные части

1 6398 98 HERZ-TS-98-VH букса термостатическая.

Диапазон пропорциональности

Диапазон пропорциональности [K] Преднастройка	Значение kv							
	0,5	1	1,5	2	2,5	3	3,5	4
1	0,05	0,11	0,14	0,14	0,14	0,14	0,14	0,14
2	0,13	0,25	0,29	0,30	0,30	0,30	0,30	0,30
3	0,14	0,26	0,38	0,42	0,44	0,44	0,45	0,45
4	0,14	0,27	0,39	0,50	0,54	0,55	0,56	0,57
5	0,15	0,28	0,40	0,53	0,66	0,70	0,72	0,73
6	0,15	0,28	0,41	0,56	0,70	0,76	0,80	0,81

Утилизация

Утилизация должна соответствовать местному и действующему законодательству.

Материал

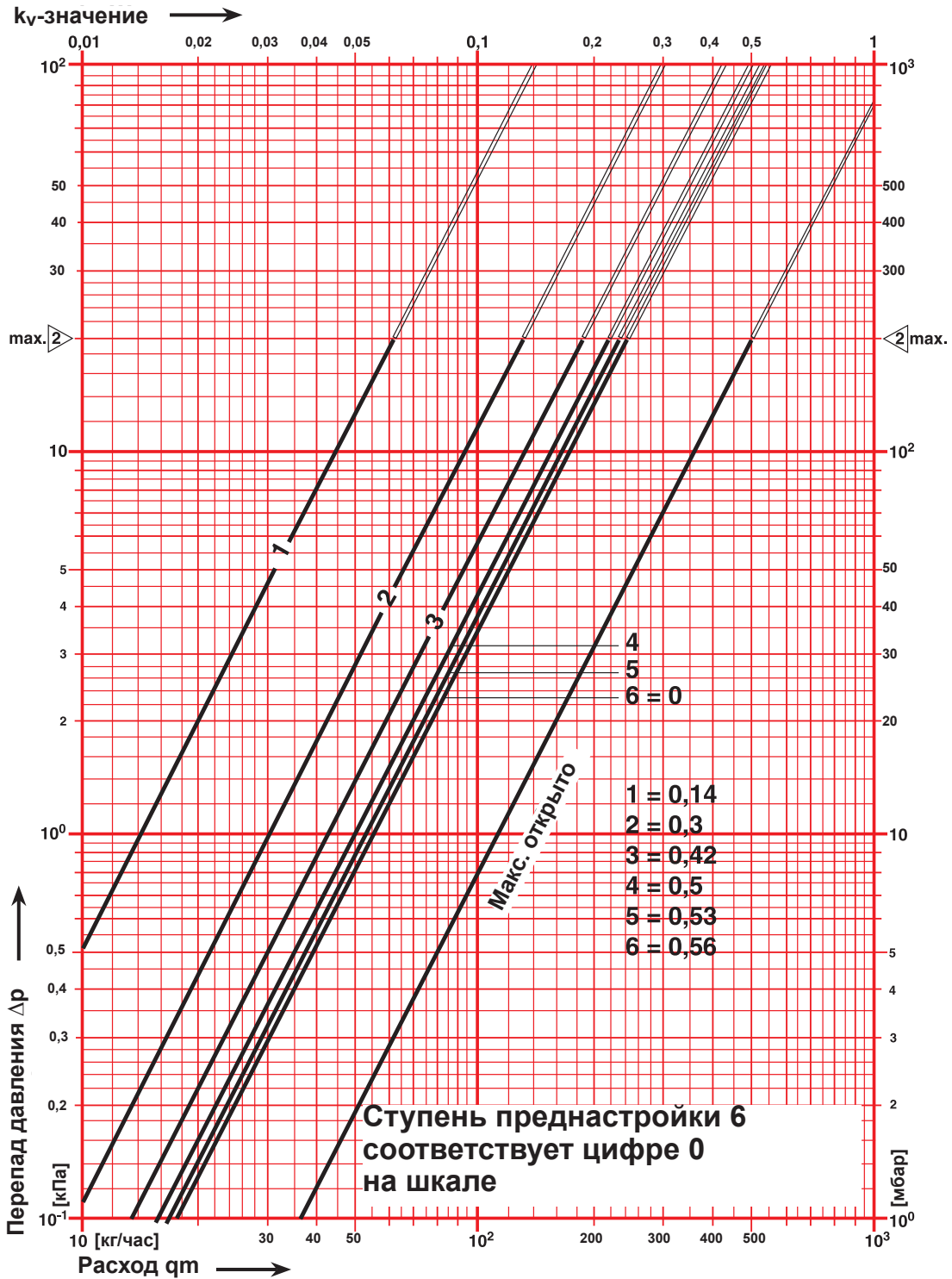
В соответствии со статьей 33 Регламента REACH (Registration; Evaluation; Authorisation; Restriction of Chemicals) (EC № 1907/2006) мы обязаны указать, что свинец внесен в список SVHC (Substances of Very High Concern - вещества очень высокой важности) и весовой процент свинца во всех латунных компонентах заводского изготовления в наших изделиях, превышает 0,1% (w/w) (CAS: 7439-92-1 / EINECS: 231-100-4). Поскольку свинец является легирующим компонентом сплава, прямое негативное влияние исключается, и поэтому дополнительной информации о безопасном использовании не требуется.

Примечание: все схемы носят символический характер и не являются безошибочными.

Все технические характеристики в этой брошюре соответствуют информации, имеющейся на момент публикации и предназначены только для информационных целей. HERZ Armaturen оставляет за собой право вносить изменения в изделие, а также в его технические характеристики и/или его работу в соответствии с технологическим прогрессом и требованиями. Все изображения представлены символически и поэтому могут визуально отличаться от реального продукта. Цвета могут отличаться в зависимости от используемой технологии печати. В случае возникновения дополнительных вопросов, обращайтесь в ближайший офис ГЕРЦ.

HERZ-диаграмма	HERZ-TS-98-VH
7623 – 7659 VH	DN 10 R = 3/8; DN 15 R = 1/2; DN 20 R = 3/4

Конструкция клапана [Δ p] соответствует „VDMA-памятке по планированию и гидравлической балансировке системы отопления с термостатическим клапаном радиатора“.



Характеристики относятся к статическому давлению 2,5 - 10 бар