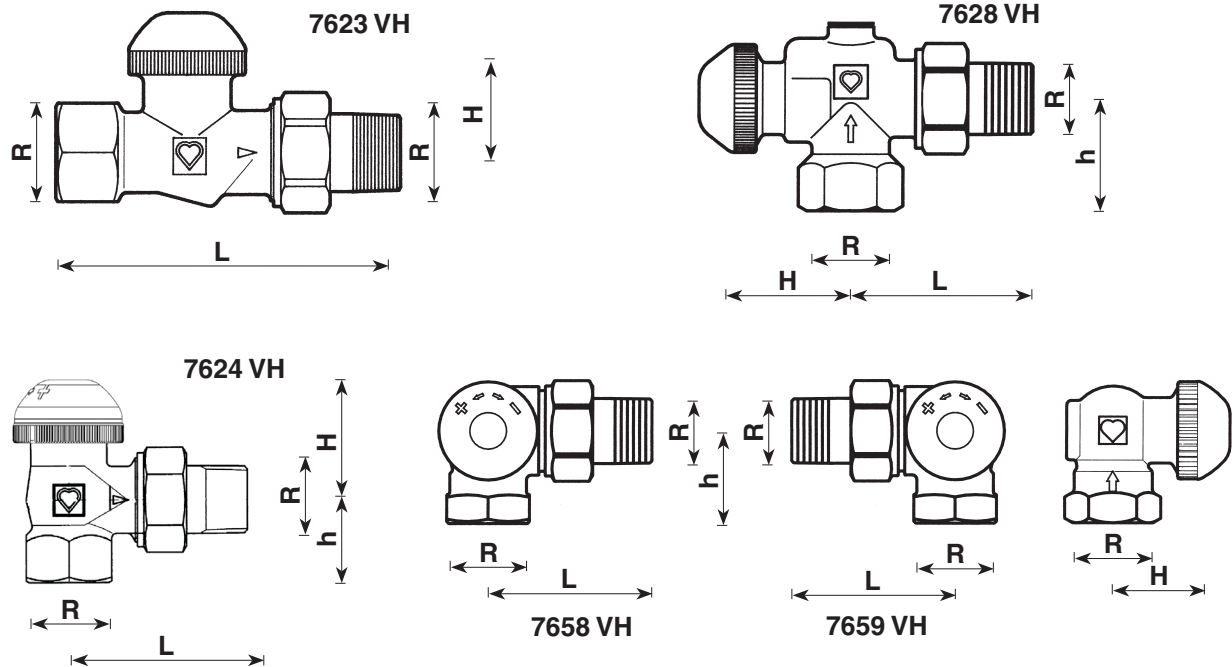


HERZ-TS-98-VH

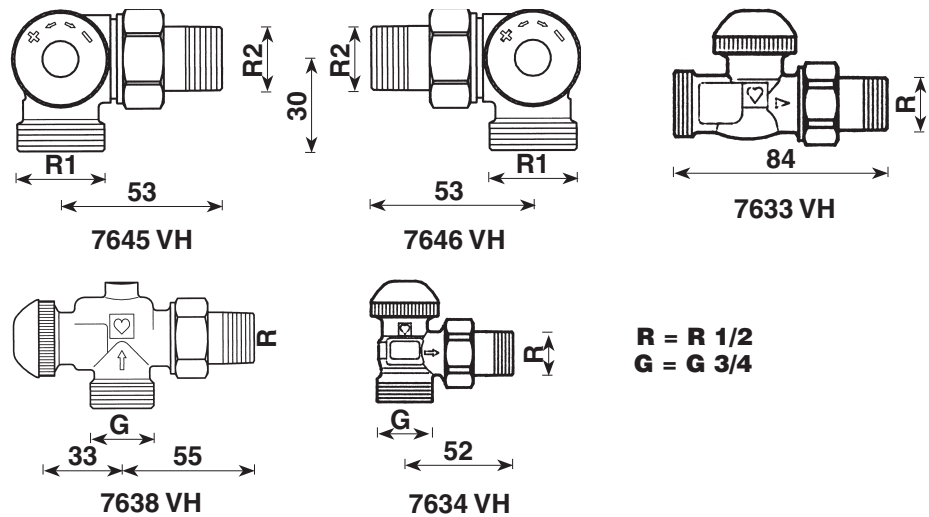
Thermostatventil-Unterteile mit stufenloser, ablesbarer Voreinstellung

Normblatt **7623 /7624 /7628 /7658 /7659**, Ausgabe 0215

☑ HERZ-TS-98-VH Thermostatoberteil



☑ Sonderbauformen



☑ Einbaumaße in mm für Normbaureihe EN 215 T 2 HD 1215

Art.-Nr.	Bezeichnung	DN	R	Ø	L	H	h	Bestell-Nr.
7623 VH	Baumaßreihe „D“ Durchgangsventil	15	1/2	15	95	27	–	1 7623 26
7624 VH	Baumaßreihe „D“ Eckventil	15	1/2	15	58	23	26	1 7624 26
7628 VH	Eckform spezial	15	1/2	15	55	35	29	1 7628 26
7658 VH	AB	15	1/2	15	53	26	31	1 7658 26
7659 VH	CD	15	1/2	15	53	26	31	1 7659 26
7623 VH	Baumaßreihe „F“ Durchgangsventil	15	1/2	15	83	27	–	1 7623 21

☑ Ausführungen

Alle Modelle werden in vernickelter Ausführung mit hellgrauer Schraubkappe geliefert.
 Universalmodelle mit Spezialmuffe für Gewinderohr und Klemmsetanschluss:

☑ HERZ-TS-98-V	7623 VH	1/2	Durchgangsventil Baumaßreihe D
	7624 VH	1/2	Eckventil Baumaßreihe D
	7628 VH	1/2	Eckform Spezial
	7658 VH	1/2	3-Achsenventil „AB“, Heizkörper rechts vom Vorlaufventil
	7659 VH	1/2	3-Achsenventil „CD“, Heizkörper links vom Vorlaufventil

☑ HERZ-TS-98 Sonderbauformen

HERZ-TS-98-VH-Ventile in Sonderbauformen, Dimension 1/2

1 7633	26	Durchgangsform, Außengewinde G 3/4 mit Innenkonus nach DIN V 3838
1 7634	26	Eckform, Außengewinde G 3/4 mit Innenkonus nach DIN V 3838
1 7638	26	Eckform Spezial, Außengewinde G 3/4 mit Innenkonus nach DIN V 3838
1 7645	26	3-Achsenventil „AB“, Außengewinde G 3/4 mit Innenkonus nach DIN V 3838
1 7646	26	3-Achsenventil „CD“, Außengewinde G 3/4 mit Innenkonus nach DIN V 3838

☑ Weitere Ausführungen

HERZ-TS-90-D	Ventile ohne Voreinstellung, Baumaßreihe D
HERZ-TS-90-F	Ventile ohne Voreinstellung, Baumaßreihe F
HERZ-TS-90-kv	Thermostatventile mit fixen kv-Werten
HERZ-TS-90 E	Ventile mit reduziertem Widerstand für Einrohranlagen
HERZ-TS E	Ventile mit maximalem Durchfluß für Einrohranlagen
HERZ-TS-90 V-D	Ventile mit stufenloser, verdeckter Voreinstellung, Baumaßreihe D
HERZ-TS-90 V-F	Ventile mit stufenloser, verdeckter Voreinstellung, Baumaßreihe F
HERZ-TS-98-V-D	Ventile mit stufenloser, ablesbarer Voreinstellung, Baumaßreihe D
HERZ-TS-98-V-F	Ventile mit stufenloser, ablesbarer Voreinstellung, Baumaßreihe F
HERZ-TS-99-FV-D	einstellbare Feinstregulierventile mit ablesbarer Voreinstellung, Baumaßreihe D
HERZ-TS-99-FV-F	einstellbare Feinstregulierventile mit ablesbarer Voreinstellung, Baumaßreihe F
HERZ-TS-90 H	Ventile ohne Voreinstellung, Baumaßreihe D

Für diese Ausführungen sind separate Normblätter erhältlich.

☑ Betriebsdaten

Max. Betriebstemperatur	120 °C
Max. Betriebsdruck	10 bar

Heizwasserqualität entsprechend ÖNORM H 5195 bzw. VDI-Richtlinie 2035.

☑ HERZ-Klemmsets

Beim Einsatz von HERZ-Klemmsets für Kupfer- und Stahlrohre sind die zulässigen Temperatur- und Druckangaben laut EN 1254-2:1998 gemäß Tabelle 5 zu beachten. Für Kunststoffrohranschlüsse gelten max. Betriebstemperatur 80 °C und max. Betriebsdruck 4 bar, sofern vom Rohrerhersteller zugelassen.

☑ Anwendungsgebiet

Wasserheizungsanlagen, bei denen der hydraulische Abgleich über Rücklaufventile nicht möglich oder nicht erwünscht ist.

☑ Heizkörperanschluß

Eisenrohranschluß **6210** konischdichtend und mit O-Ring, montiert.
 Die Verwendung des HERZ-Montageschlüssels **6680** wird empfohlen.

☑ Weitere Anschlußmöglichkeiten

Bestellnummern sind dem HERZ-Lieferprogramm zu entnehmen.

Anstelle des Heizkörperanschlusses und an den Außengewinden G 3/4 einsetzbar:

6252	1/2	Eisenrohranschluß selbstdichtend, mit O-Ring
6210	1/2	Eisenrohranschluß, Baulängen 26 bzw. 35 mm.
6210	1/2	Anschluß 1/2 x 1
6211	1/2	Reduzieranschluß, 1/2 x 3/8.
6218	1/2	Lange Gewindetülle, ohne Mutter, kann zum Ausgleich von Baumaßdifferenzen gekürzt werden. Baulängen 1/2 x 70 bzw. 76 mm.
6218	1/2	Gewindetülle, ohne Mutter, Baulängen 36, 39, 42, 48 bzw. 76 mm.
6235	1/2	Lötanschluß, 1/2 x 12, 15 bzw. 18 mm.
6249	1/2	Eisenrohranschlußbogen, ohne Mutter, konischdichtend.
6274	G 3/4	Klemmset für Kupfer- und dünnwandige Stahlrohre, für Rohraußendurchmesser 8, 10, 12, 14, 15, 16, 18 mm.
6276	G 3/4	Klemmset mit Weichdichtung für Kupfer- und dünnwandige Stahlrohre, massive Gummidichtung aus EPDM zum Rohr, nicht einsetzbar für verchromte Metallrohre und Edelstahlrohre.
6098	G 3/4	Klemmset für PE-X-, PB- und Kunststoff-Verbundrohre.

An der Muffenseite der Ventile einsetzbar:

6219	1/2	Reduktionsmuffe, gelbe Ausführung, für Verbindung Rohr/Ventil, Innengewinde (Rohr) x Außengewinde (Ventil), 1 x 1/2, 1 1/4 x 1/2.
-------------	-----	---

Rohrdimensionen der Kunststoffrohranschlüsse laut HERZ-Lieferprogramm.

☑ Rohranschluß Universalmodelle

Die Universalmodelle sind mit Spezialmuffen ausgestattet. Es kann wahlweise ein Gewinderohr oder mittels Klemmset ein kalibriertes Weichstahl- oder Kupferrohr angeschlossen werden. Das Klemmset ist separat zu bestellen.

Rohr Ø D mm	12	14	15
Best.-Nr.	1 6292 12	1 6292 14	1 6292 01
Best.-Nr.	-	-	1 6292 11

für PE-X, PB- und Alu-Verbundrohre. Das Klemmset ist separat zu bestellen.

Rohr Ø D mm	14 x 2,0	16 x 2,0
Best.-Nr.	1 6092 02	1 6092 01

Bei Ventilen G 3/4 mit Innenkonus nach DIN V 3838 für Rohraußendurchmesser 10, 12, 14, 15, 16 und 18 mm sind HERZ Klemmset aus nachstehender Tabelle zu verwenden. Das Klemmset ist separat zu bestellen.

Rohranschluß G 3/4

Rohr Ø D mm	8	10	12	14	15	16	18
Best.-Nr.	1 6274 18	1 6274 00	1 6274 01	1 6274 02	1 6274 03	1 6274 04	-
Best.-Nr.	-	-	1 6276 12	1 6276 14	1 6276 15	1 6276 16	1 6276 18

für PE-X, PB- und Alu-Verbundrohre. Das Klemmset ist separat zu bestellen.

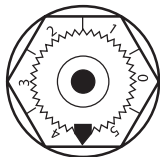
Rohr Ø D mm	10 x 1,3	14 x 2	16 x 2	16 x 2,2	17 x 2	17 x 2,5	18 x 2	18 x 2,5	20 x 2	20 x 2,5	20 x 3,5
Best.-Nr.	1 6098 18	1 6098 02	1 6098 03	1 6098 12	1 6098 04	1 6098 05	1 6098 07	1 6098 06	1 6098 08	1 6098 11	1 6098 10

Bei der Montage von Weichstahl- oder Kupferrohren mit Klemmsets empfehlen wir die Verwendung von Stützhül- sen. Bei der Montage von Kunststoffrohren sind geeignete Kalibrierwerkzeuge zu verwenden.

Wir verweisen auf unsere Verarbeitungsanleitung.

Für eine einwandfreie Montage des Klemmsets sind das Gewinde der Klemmringschraube bzw. -mutter sowie der Klemmring selbst mit Silikonöl zu ölen.

☑ Voreinstellung Funktion



Die Voreinstellung wird durch einen dem Ventilsitz nachgeschalteten und die Sitzdichtung umschließenden, stufenlos von außen verstellbaren Drosselkörper ermöglicht, welcher den Arbeits- hup der Ventilspindel nicht beeinträchtigt.

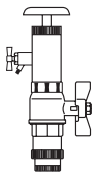
Die Voreinstellung kann händisch durch Einstellung des hellgrauen Voreinstellknopfes vorge- nommen werden. Dabei wird der Zeiger am Voreinstellknopf auf jene Ziffer der Skala am Oberteil gestellt, die sich aus Berechnung oder aus dem HERZ-Normdiagramm ergibt.

Als Einstellhilfe ist der HERZ-TS-98-V-Einstellschlüssel (1 6819 98) erhältlich, welcher auf die Verzahnung des Voreinstellknopfes aufsteckbar ist.

☑ HERZ-TS-90-Kompatibilität

Tausch der Thermostatventil-Oberteile

Die HERZ-TS-9X-H Ventile sind in zwei Baureihen erhältlich, die sich durch die Ausführung des Ventiloberteiles unterscheiden.



HERZ-TS-90 H Normalausführung

Wenn sich im Betrieb der Anlage ergibt, daß für die individuelle Anpassung der Volumenströme durch den Heizkörper eine andere Oberteilausführung vorzuziehen ist, kann mit dem HERZ-Changefix- Austauschgerät leicht und während des Betriebes der Anlage das Oberteil getauscht werden. Ebenso ist die Reinigung der Sitzdichtung durchführbar. Damit werden Störungen an Heizkörper- Thermostatventilen z.B. durch Fremdkörper wie Schmutz, Schweiß- und Lötlückstände – einfach behoben.

Bei der Anwendung der HERZ-Changefix „H“ ist die beige packte Bedienungsanleitung zu beachten.

☑ Einstellvorgang

HERZ-TS-98- VH Veinstellschlüssel 1 6819 98



1. HERZ-Thermostatkopf, Handantrieb oder Schraubkappe abnehmen.
2. Hellgrauen Einstellknopf (Werkseinstellung 6=0 (360° offen)) händisch oder mit Einstellschlüssel (1 6819 98) im Uhrzeigersinn auf die gewünschte Voreinstellstufe 5–1 einstellen.
3. HERZ-Thermostatkopf oder Handantrieb montieren.

Die erfolgte Einstellung ist nun gesichert.

**☑ Spindelabdichtung
HERZ-TS-98-VH Oberteil**



Als Spindelabdichtung dient ein Spezial-Dichtring, welcher ein Maximum an Wartungsfreiheit und dauerhafte Leichtgängigkeit des Ventils gewährleistet. Bei verschlissener Spindelabdichtung wird das Ventiloberteil getauscht und damit gleichzeitig die möglicherweise beschädigte Sitzdichtung erneuert. Eine vorhandene Voreinstellstufe ist nach dem Oberteiltausch wieder einzustellen.

1. Demontage des HERZ-Thermostatkopfes bzw. des HERZ-TS-Handantriebes.
2. Ventiloberteil ausschrauben und durch ein neues ersetzen.
3. Wiedermontage des HERZ-Thermostatkopfes bzw. des HERZ-TS-Handantriebes.

Der Oberteiltausch kann bei unter Druck stehender Anlage mittels HERZ-Changefix durchgeführt werden, die Bedienungsanleitung des HERZ-Austauschgerätes ist zu beachten.

Bestellnummer für HERZ-TS-98-VH-Ventiloberteil: 1 **6398** 98.

☑ HERZ-Thermostatventil Nennhub



Die Schraubkappe dient zur Betätigung während der Bauphase (Leitungsspülen). Durch Abnehmen der Schraubkappe und Aufschrauben des HERZ-Thermostatkopfes wird das Thermostatventil gebildet, ohne Entleeren der Anlage.

Einstellung des Nennhubes mittels Schraubkappe:

Am Umfang der Schraubkappe, im Bereich der Rändelung, sind zwei Einstellmarkierungen (Sichtstege) angebracht, fluchtend mit den Markierungen „+“ und „-“.

1. Schließen des Ventils mittels Schraubkappe durch Drehung im Uhrzeigersinn.
2. Markierung jener Position, die der Einstellmarkierung „+“ entspricht.
3. Drehung der Schraubkappe entgegen dem Uhrzeigersinn bis sich die Einstellmarkierung „-“ bei der unter 2. markierten Position befindet.

☑ HERZ-TS Handantrieb „H“



Wenn ein HERZ-Thermostatventil-Unterteil ausnahmsweise nicht mit einem HERZ-Thermostatkopf ausgestattet wird, ersetzt der HERZ-TS-Handantrieb die Schraubkappe.

Bei der Montage ist die beige packte Montageanleitung zu beachten.

☑ Einbau

Das Thermostatventil-Unterteil wird in den Heizkörpervorlauf mit Durchfluß in Pfeilrichtung (Pfeil am Gehäuse) eingebaut. Der HERZ-Thermostatkopf soll sich möglichst in horizontaler Lage befinden, um eine optimale Regelung der Raumtemperatur bei geringsten Störeinflüssen zu gewährleisten.

☑ Einbauhinweise

Der HERZ-Thermostatkopf soll keinesfalls direkter Sonneneinstrahlung oder stark wärmeabstrahlenden Geräten ausgesetzt werden – z.B. Fernsehgerät. Ist der Heizkörper abgedeckt (Vorhänge), bildet sich eine Wärmestauzone, in der der Thermostat die Raumtemperatur nicht fühlen und daher nicht regeln kann. In diesen Fällen ist der HERZ-Thermostat mit Fernfühler bzw. der HERZ-Thermostat mit Feineinstellung zu verwenden. Einzelheiten über die HERZ-Thermostate sind den jeweiligen Normblättern zu entnehmen.

☑ Sommereinstellung

Nach Beendigung der Heizperiode Thermostatkopf durch Drehung entgegen dem Uhrzeigersinn ganz öffnen, um ein Festsetzen von Schmutzpartikel am Ventilsitz zu vermeiden.

☑ Zubehör

- 1 **6680** 00 HERZ-Montageschlüssel für Anschlüsse
- 1 **6807** 90 HERZ-TS-90-Montageschlüssel
- 1 **6819** 98 HERZ-TS-90-Montageschlüssel
- 1 **7780** 98 HERZ-Changefix, Austauschgerät für Thermostatoberteile
- 1 **9102** 98 HERZ-TS-90-Handantrieb, Serie 9000 „Design“

☑ Ersatzteil

- 1 **6398** 98 HERZ-TS-98-VH Thermostatoberteil

☑ Proportionalband

p-Abweichung [K] Voreinstellung	kv-Wert							
	0,5	1	1,5	2	2,5	3	3,5	4
1	0,05	0,11	0,14	0,14	0,14	0,14	0,14	0,14
2	0,13	0,25	0,29	0,30	0,30	0,30	0,30	0,30
3	0,14	0,26	0,38	0,42	0,44	0,44	0,45	0,45
4	0,14	0,27	0,39	0,50	0,54	0,55	0,56	0,57
5	0,15	0,28	0,40	0,53	0,66	0,70	0,72	0,73
6	0,15	0,28	0,41	0,56	0,70	0,76	0,80	0,81

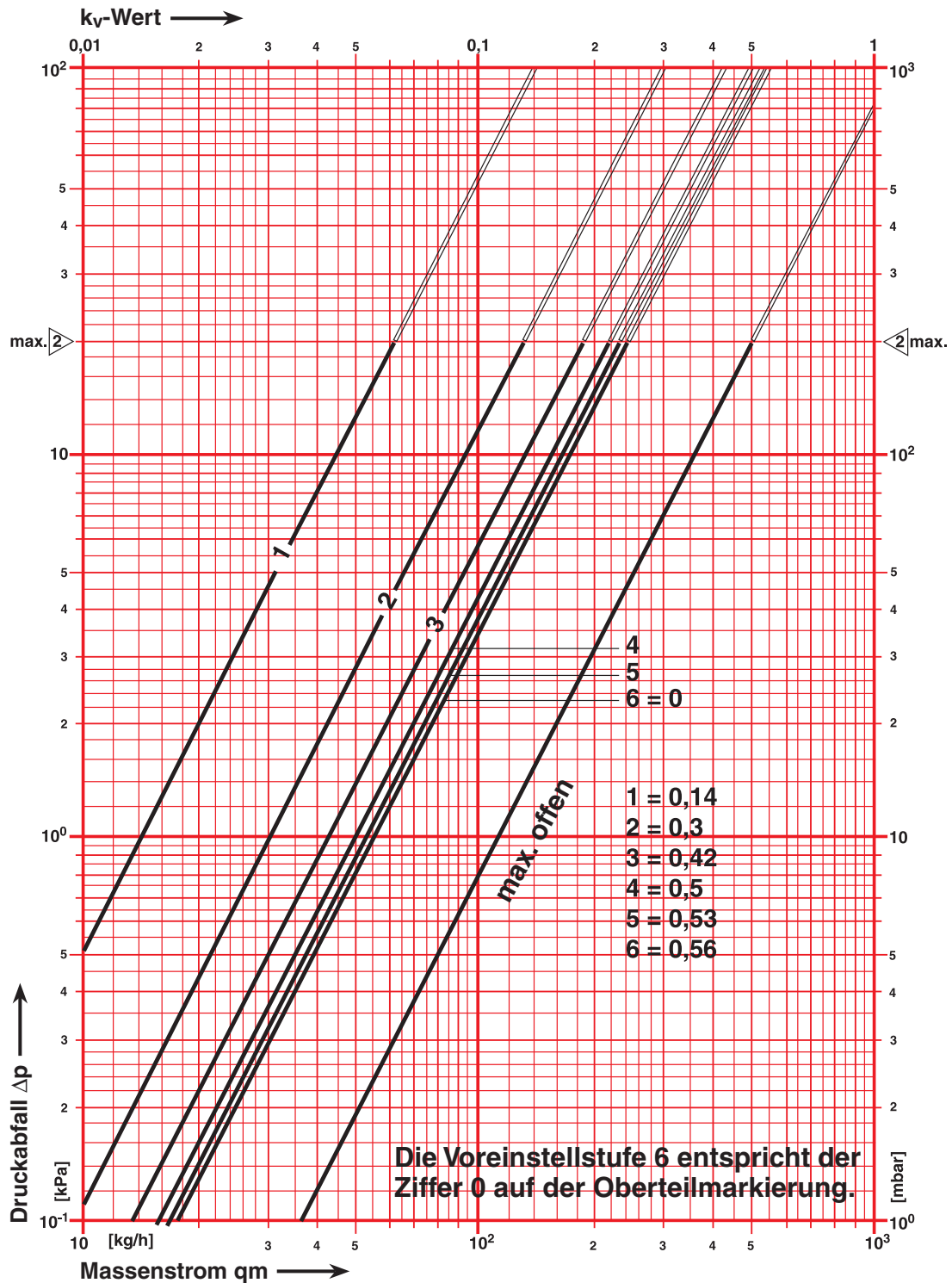
HERZ-Normdiagramm

HERZ-TS-98-VH

Art. Nr. 7623 VH – 7659 VH

Dim. DN 15 R=1/2

Die Ventilauslegung $[\Delta p]$ ist entsprechend dem „VDMA-Merkblatt über Planung und hydraulischen Abgleich von Heizungsanlagen mit thermostatischen Heizkörperventilen“ vorzunehmen.



Die Angaben beziehen sich auf einen statischen Druck von 2,5 - 10 bar.