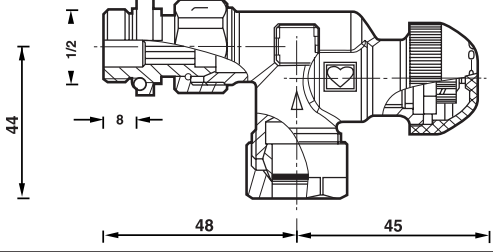

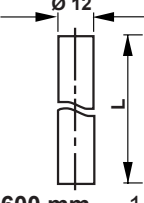
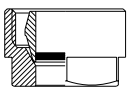
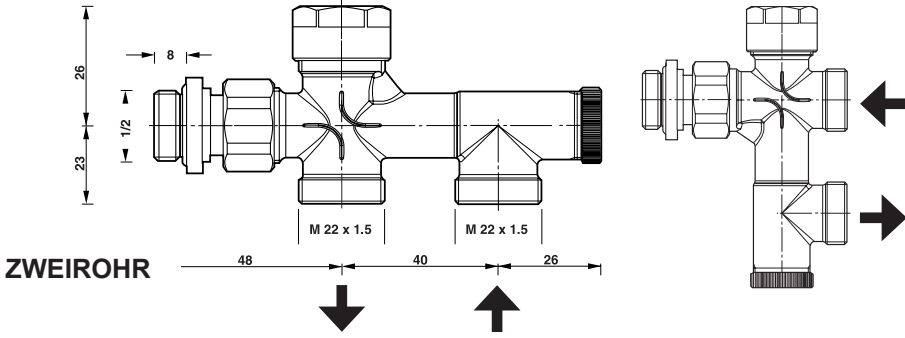


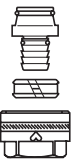

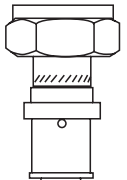


Anschlussgarnitur

Heizkörperanschlussgarnitur für Thermostat- und Handregelbetrieb

Datenblatt für 1 7650 00, Ausgabe 1221

Reguliertventile			
Verbindungsrohr	 <p>L = 600 mm 1 6335 00</p>	 <p>M 22x1,5 1 7650 22</p>	Klemmset, metallisch dichtend
Bypasskörper			
Rohranschlüsse	 <p>6284 10, 12, 14, 15, 16</p>  <p>1 6248 16 M 22 x 1,5; 90°</p>		Kupfer-u. Weichstahlrohr
	 <p>6066 14 x 2, 16 x 2, 17 x 2</p>  <p>1 6248 16 M 22 x 1,5; 90°</p>		Kunststoffrohr
<p>P 7014 86 P 7016 86 P 7017 86 P 7018 86 P 7020 86 P 7021 86</p> 	<p>Anschlusspressverschraubung 14 x 2 Anschlusspressverschraubung 16 x 2 Anschlusspressverschraubung 17 x 2 Anschlusspressverschraubung 18 x 2 Anschlusspressverschraubung 20 x 2 Anschlusspressverschraubung 20 x 2,5</p>	<p>Pressanschlüsse vernickelt für Alu- Verbundrohre, Überwurfmutter M 22 x 1,5</p>	

☑ **Thermostatventil HERZ-TS-98 V**

1/2 x 15

Thermostatventil, Eckform mit Strömungsumkehr, mit Bauschutzkappe, Heizkörperanschluss mit O-Ring selbstdichtend und Klemmset für Verbindungsrohr Ø 12 mm montiert.

☑ **Verbindungsrohr 6335**

1 6335 00 600

Verbindungsrohr aus Kupfer, vernickelt; Länge 600 mm, Dimension Ø 12 x 0,8 mm.

☑ **Klemmset, metallisch dichtend**

1 7650 22 M 22 x 1,5

Klemmring, metallisch dichtend zum Rohr 1 6335 00, Klemmringmutter M 22 x 1,5.

☑ **Bypasskörper M 22 x 1,5**

1/2" x M 22 x 1,5

Bypasskörper für Zweirohrbetrieb, Wasserverteilung 100%, Heizkörperanschluss mit O-Ring, selbstdichtend und Klemmset für Verbindungsrohr Ø12 mm montiert, ohne Rohranschluss.

☑ **Rohranschlüsse M 22 x 1,5**

1 6248 16

M 22 x 1,5

Anschlussbogen 90° mit freidrehender Mutter, wird zwischen Bypasskörper und Anschluss verwendet wenn das Rohr im rechten Winkel abgelenkt werden soll.

☑ **Klemmset für Stahl- und Kupferrohre**

6284

10-16

Klemmset bestehend aus Klemmring und Mutter für Rohrdurchmesser 10, 12, 14, 15 und 16 mm.

☑ **Kunststoffrohranschlüsse für PE-X, PB, PE-RT und Alu-Verbundrohre**

6066

14-17

Kunststoffrohranschluss mit Doppel-O-Ring und Isolierscheibe, bestehend aus Schlauchfülle, Schlauch-klemmring und Mutter M 22 x 1,5 für Rohrdurchmesser 14 x 2, 16 x 2 und 17 x 2 mm.

P

10-75

HERZ-PIPEFIX

☑ **Heizkörperanschlüsse**

1/2

Eisenrohranschluss mit O-Ring, selbstdichtend montiert.
Die Verwendung eines Innensechskantschlüssel SW 10 wird empfohlen, bei einem Drehmoment von 25 Nm.

☑ **Ausführungen**

Die Heizkörperanschlussgarnituren bestehen aus Regulierventil, Verbindungsrohr, Bypasskörper und Rohranschlüssen. Alle Bestandteile werden in vernickelter Ausführung geliefert und sind entsprechend den Anforderungen kombinierbar.

☑ **Einbauart**

Die Anschlussgarnituren werden seitlich am Heizkörper angebaut, das Regulierventil oben, der Bypasskörper unten.

☑ **Werkstoffe**

Gemäß Art 33 der REACH-Verordnung (EG Nr. 1907/2006) sind wir verpflichtet, darauf hinzuweisen, dass der Stoff Blei auf der SVHC-Liste geführt wird und dass alle aus Messing bestehenden Bauteile, die in unseren Erzeugnissen verarbeitet sind, mehr als 0,1 % (w/w) Blei (CAS: 7439-92-1 / EINECS: 231-100-4) enthalten. Da Blei als Legierungsbestandteil fest gebunden ist, sind keine Expositionen zu erwarten und daher sind keine zusätzlichen Angaben zur sicheren Verwendung notwendig.

☑ **Anwendungsgebiet**

Wasserheizungsanlagen im Zweirohrsystem, die mit kalibrierten Stahl- oder Kupferrohren, bzw. Kunststoffrohren installiert werden. Bei Anlagensanierung (Austausch von Heizkörpern-AGA, Thermopanel und Stelrad) als Ersatz.



☑ Betriebsdaten

Max. Betriebsdruck 10 bar
 Max. Betriebstemperatur 120 °C
 Heizwasserqualität entsprechend ÖNORM H 5195 bzw. VDI- Richtlinie 2035.

für Klemmsets für metallische Rohre

Beim Einsatz von Klemmsets für Kupfer- und Stahlrohre sind die zulässigen Temperatur- und Druckangaben laut EN 1254-2:1998 gemäß Tabelle 5 zu beachten.

für Kunststoffrohranschlüsse

Die Kunststoffrohranschlüsse sind geeignet für die Anwendungsklassen 4 und 5 gemäß ISO 10508 (Flächenheizung und Heizkörperanbindung) und für Rohre aus PE-RT (EN ISO 22391), PB (EN ISO 15876), PE-X (EN ISO 15875) sowie Kunststoff-Metall-Verbundrohre (EN ISO 21003). Daraus ergibt sich als max. Einsatztemperatur 95 °C bei 10 bar. Es obliegt dem Anwender, Betriebsdruck und Betriebstemperatur für die jeweilige Rohrart so zu wählen, dass die Normwerte und die zulässigen Betriebsdaten des Rohrherstellers eingehalten werden. Abweichungen von diesen Angaben sind in den technischen Unterlagen besonders vermerkt. Fittinge und Rohre sind immer gemeinsam zu prüfen.

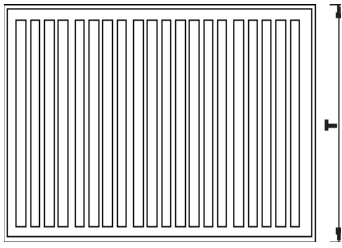
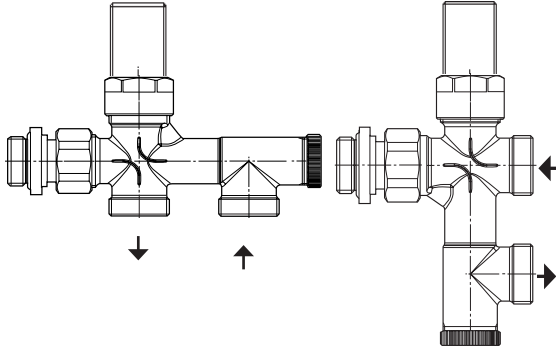
HERZ - Pipefix

HERZ-Pressfittinge sind Verbindungselemente für Kunststoff- Verbundrohre. Die Fittinge sind als mehrfach dichten- de Radialpressverbindungselemente ausgeführt. Am Fitting befinden sich Stützkörper zur Aufnahme des Rohrendes mit zweifacher O-Ring-Abdichtung.

☑ Nabenabstand

Berechnung der Rohrlänge zur Abstimmung auf Nabenabstand:
 Nabenabstand des Heizkörpers - Einschubtiefe des Rohres = erforderliche Rohrlänge.

Einschubtiefen

H	L
	
550	514 (505-517)
540	504 (495-507)
548	512 (503-515)

Ablängen des Verbindungsrohres

Das Verbindungsrohr soll sauber mittels Rohrschneider gekürzt werden, gegebenenfalls ist das gekürzte Rohr zu kalibrieren. Es ist der Abschnitt „Montage der Klemmsets“ zu beachten.

☑ Voreinstellung mittels Regulierschraube

Bei der Zweirohrausführung ist mit der Regulier- und Absperrschraube die Voreinstellung durchzuführen. Verdeck- kappe entfernen. Die nun sichtbare Voreinstellschraube mit Innensechskant-schlüssel SW 8 verstellen, beginnend vom geschlossenen Ventil. Die Voreinstellwerte sind aus den Diagrammen ersichtlich.

☑ Tausch des Thermostatventil-Oberteils

Das HERZ-Thermostatventil-Oberteil ist unter Druck mit dem HERZ-Austauschgerät auswechselbar zur: - Reinigung der Sitzdichtung an der Spindel, bzw. Tausch des Ventiloberteils. Damit können die Störungen an Heizkörper-Thermostatventilen - z.B. durch Fremdkörper wie Schmutz, Schweiß- und Lötückstände- einfach behoben werden.

ACHTUNG beim Tausch von Ventiloberteilen: Das Thermostatventil ist mit einem Oberteil 1 **6367 98** ausgestattet. Bei der Anwendung ist die dem Austauschgerät beige packte Bedienungsanleitung zu beachten.

☑ Einstellvorgang HERZ-TS-98-V Einstellschlüssel 1 6819 98

1. HERZ-Thermostatkopf, Handantrieb oder Schraubkappe abnehmen.
 2. Orangen Einstellknopf (Werkseinstellung zwischen „4“ und „5“) händisch oder mit Einstellschlüssel (1 **6819 98**) direkt auf die gewünschte Voreinstellstufe 1–6 (0) einstellen.
 3. HERZ-Thermostatkopf oder Handantrieb montieren.
- Die erfolgte Einstellung ist nun gesichert.

☑ Spindelabdichtung HERZ-TS-98-V Oberteil

Als Spindelabdichtung dient ein Spezial-Dichtring, welcher ein Maximum an Wartungsfreiheit und dauerhafte Leichtigängigkeit des Ventils gewährleistet. Bei verschlissener Spindelabdichtung wird das Ventiloberteil getauscht und damit gleichzeitig die möglicherweise beschädigte Sitzdichtung erneuert. Eine vorhandene Voreinstellstufe ist nach dem Oberteiltausch wieder einzustellen.

1. Demontage des HERZ-Thermostatkopfes bzw. des HERZ-TS-Handantriebes.
2. Ventiloberteil ausschrauben und durch ein neues ersetzen.
3. Wiedermontage des HERZ-Thermostatkopfes bzw. des HERZ-TS-Handantriebes.

Der Oberteiltausch kann bei unter Druck stehender Anlage mittels HERZ-ChangeFix durchgeführt werden, die Bedienungsanleitung des HERZ-Austauschgerätes ist zu beachten. Bestellnummer für HERZ-TS-98-V-Ventiloberteil: 1 **6367 98**.

☑ HERZ-Thermostatventil



Die Bauschutzkappe dient zur Betätigung während der Bauphase (Leitungsspülen). Durch Abnehmen der Schraubkappe und Aufschrauben des HERZ-Thermostatkopfes wird das Thermostatventil vervollständigt, ohne Entleeren der Anlage.

Einstellung des Nennhubes mittels Schraubkappe:

1. Schließen des Ventils durch Rechtsdrehung.
2. Linksdrehung der Schraubkappe um etwa 90°.

☑ HERZ-TS-Handantrieb



Wenn ein HERZ-Thermostatventil-Unterteil ausnahmsweise nicht mit einem HERZ-Thermostatkopf ausgestattet wird, ersetzt der HERZ-TS-Handantrieb (1 **9102 80**) die Bauschutzkappe.

Bei der Montage ist die beige packte Montageanleitung zu beachten.

☑ Demontage des Heizkörpers

Nach Schließen der Regulierschraube am Bypasskörper und Absperren des Regulierventils kann der Heizkörper auch während des Betriebes der Anlage abgenommen werden. Bei thermostatischem Betrieb ist die Absperrung bei der Einstellung „0“ am Thermostaten gegeben. Es soll daher nur ein absperrbarer Thermostat oder der Handantrieb verwendet werden.

ACHTUNG: bei länger dauernder Demontage aus Sicherheitsgründen die offenen Anschlüsse mit Kappe 1 **1056 66** verschliessen.

Bei Verwendung von Thermostaten ohne „0“ Stellung ist bei Wartungsarbeiten am Radiator die Metallkappe 1 **6329 30** zu benutzen.

☑ Montage an der Baustelle

1. Heizkörperanschlüsse im Radiatoranschluss Rp 1/2 festschrauben.
2. Regulierventil montieren.
3. Verbindungsrohr (bei Bedarf ablängen) am Regulierventil mittels Klemmsets festziehen.
4. Bypasskörper mit Heizkörper verbinden, dabei Verbindungsrohr einschieben.
5. Bypasskörper am Verbindungsrohr mit Klemmsatz fixieren.
6. Anschlussrohr der Ringleitung mit Klemmring und Klemmringmutter versehen und in die Muffen des Bypasskörpers einschieben.
7. Klemmringmutter festziehen (ca. 1/4 Umdrehung).

☑ Montage der Klemmsets

Es dürfen keine verstellbaren Zangen oder ähnliches Werkzeug verwendet werden, dieses führt zur Deformation der Klemmringmutter! Für das Rohr der Ringleitung wird die Verwendung von Stützhülsen empfohlen. Das Rohr muss sauber kalibriert und entgratet sein. Das Gewinde der Klemmringmutter bei der Montage mit Siliconöl ölen, Mineralöl zerstört den O-Ring des Klemmrings! Wir verweisen auf unsere Verarbeitungsanleitung, sowie auf die Beschreibung von „Montageanleitung, Montagevorgang“ im Normblatt „HERZ-Klemmsets“

☑ Lieferform und Bestellbeispiel

HERZ Heizkörperanschlußgarnitur in vernickelter Ausführung, für thermostatischen Betrieb im Zweirohrsystem, Thermostat mechanisch absperrbar, Ventilachse parallel zum Heizkörper, Heizkörperanschluß 1/2, Nabenabstand 500 mm, Verbindungsrohr aus Kupferrohr 12 mm.

Anschlussgarnitur	1 7650 00
Thermostat Mini	1 9200 60
Klemmset	1 6284 03

☑ Zubehör

- 1 6625 00 Mehrzweckschlüssel für HERZ-Heizkörperanschlußgarnituren
- 1 6680 00 Montageschlüssel für Anschlüsse
- 1 6822 40 Doppelrosette, mittlerer Rohrabstand 40 mm
- 1 7780 00 HERZ-Changefix, Austauschgerät für Thermostatoberteile
Therstatköpfe und Handantrieb aus dem aktuellen Lieferprogramm.

☑ weitere HERZ Anschlussgarnituren

- 1 7727 19 HERZ Thermostatventil TS 90 Durchgangsform mit Bogen 90°, Klemmset 15 x 1
- 1 7728 92 HERZ Thermostatventil TS 90 Eckform mit Strömungsumkehr, Entlüftung, Klemmset 15 x 1
- 1 7758 19 HERZ Thermostatventil TS 90 Axialform AB, Klemmset 15 x 1
- 1 7759 19 HERZ Thermostatventil TS 90 Axialform CD, Klemmset 15 x 1
- 1 6330 11 Verbindungsrohr 600 mm 15 x 1
- 1 6330 31 Verbindungsrohr 1000 mm 15 x 1
- 1 7173 01 HERZ 2000 Bypasskörper, Durchgangsform, Einrohr, absperrbar, G 3/4
- 1 7175 01 HERZ 2000 Bypasskörper, Durchgangsform, Zweirohr, absperrbar, G 3/4
- 1 7174 01 HERZ 2000 Bypasskörper, Durchgangsform, Einrohr, absperrbar, M 22 x 1,5
- 1 7176 01 HERZ 2000 Bypasskörper, Durchgangsform, Zweirohr, absperrbar, M 22 x 1,5
- 1 7187 14 HERZ Bypasskörper, Eckform, Einrohr, absperrbar, G 3/4
- 1 7189 14 HERZ Bypasskörper, Eckform, Zweirohr, absperrbar, G 3/4
- 1 7179 11 HERZ 1000 Bypasskörper, Durchgangsform, Einrohr, M 22 x 1,5
- 1 7182 11 HERZ 1000 Bypasskörper, Durchgangsform, Zweirohr, M 22 x 1,5
- 1 7184 11 HERZ 1000 Bypasskörper, Durchgangsform, Einrohr, absperrbar, M 22 x 1,5
- 1 7186 11 HERZ 1000 Bypasskörper, Durchgangsform, Zweirohr, absperrbar, M 22 x 1,5
- 1 7187 11 HERZ 1000 Bypasskörper, Durchgangsform, Einrohr, absperrbar, G 3/4
- 1 7189 11 HERZ 1000 Bypasskörper, Durchgangsform, Zweirohr, absperrbar, G 3/4
- 1 5151 01 HERZ 500 Anschlussgarnitur komplett, Regulierventil GP, Eckform, Bypasskörper, Durchgangsform, Einrohr, absperrbar, Vorlaufrichtung frei wählbar, G 3/4
- 1 7151 01 HERZ 500 Anschlussgarnitur komplett, Regulierventil GP, Eckform, Bypasskörper, Durchgangsform, Einrohr, absperrbar, Vorlaufrichtung frei wählbar, G 3/4
- 1 7788 21 HERZ Anschlussgarnitur komplett, TS 90 Oberteil, Bypasskörper, Durchgangsform, Einrohr, absperrbar, G 3/4
- 1 7688 21 HERZ Anschlussgarnitur komplett, TS 90 Oberteil, Bypasskörper, Durchgangsform, Zweirohr, absperrbar, G 3/4

Hinweis: Alle Schemata haben symbolischen Charakter und erheben keinen Anspruch auf Vollständigkeit. Sämtliche in diesem Dokument enthaltenen Angaben entsprechen den zum Zeitpunkt der Drucklegung vorliegenden Informationen und dienen nur zur Information. Änderungen im Sinne des technischen Fortschrittes sind vorbehalten. Die Abbildungen verstehen sich als Symboldarstellungen und können somit optisch von den tatsächlichen Produkten abweichen. Mögliche Farbabweichungen sind drucktechnisch bedingt. Länderspezifische Produktabweichungen sind möglich. Änderungen von technischen Spezifikationen und der Funktion vorbehalten. Bei Fragen kontaktieren Sie bitte die nächstgelegene HERZ- Niederlassung.

